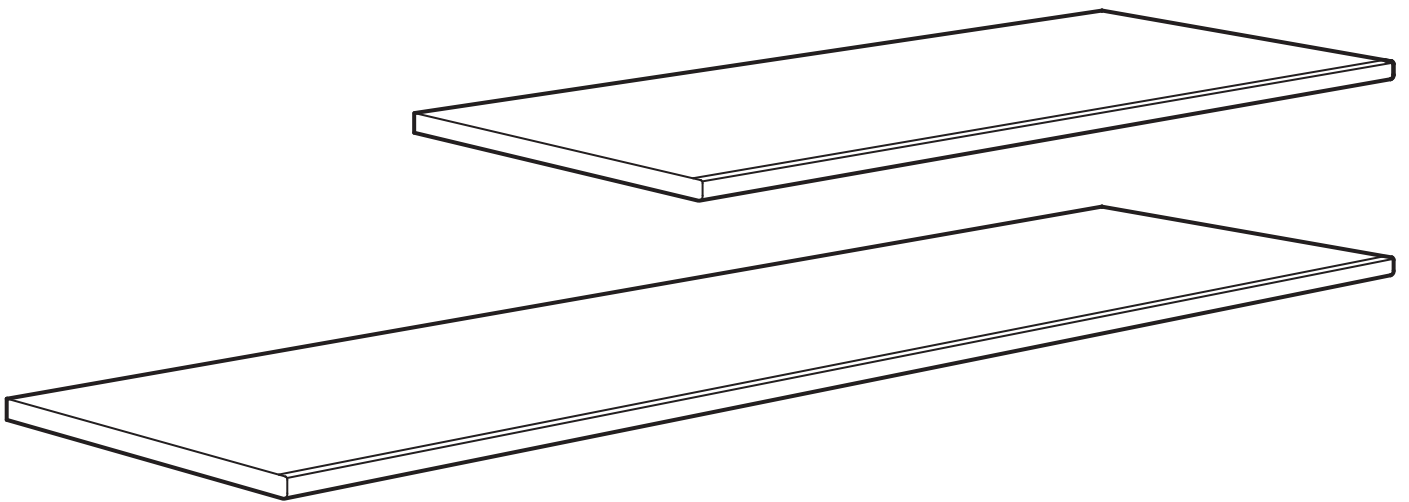
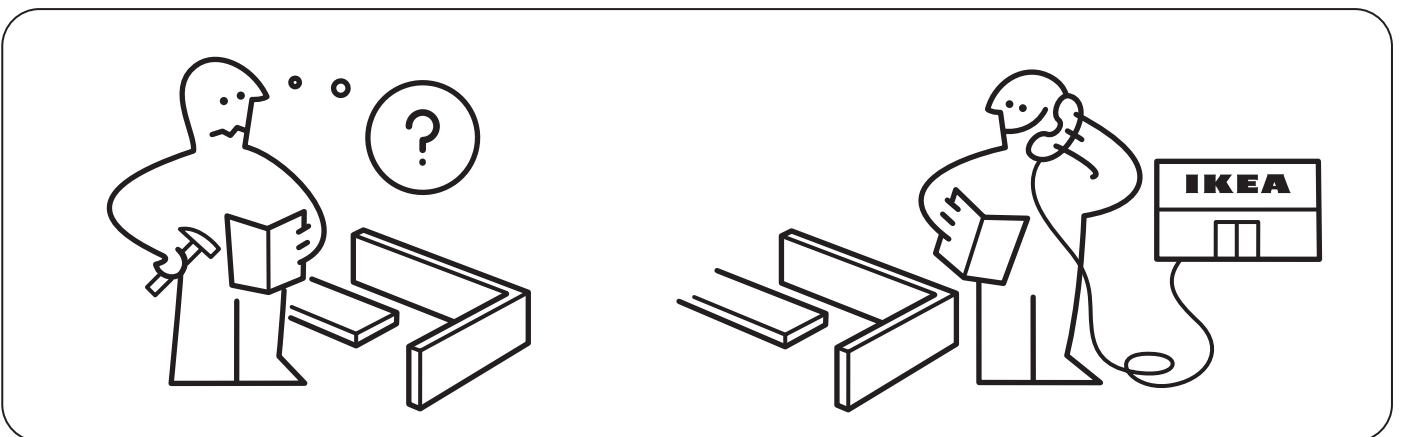
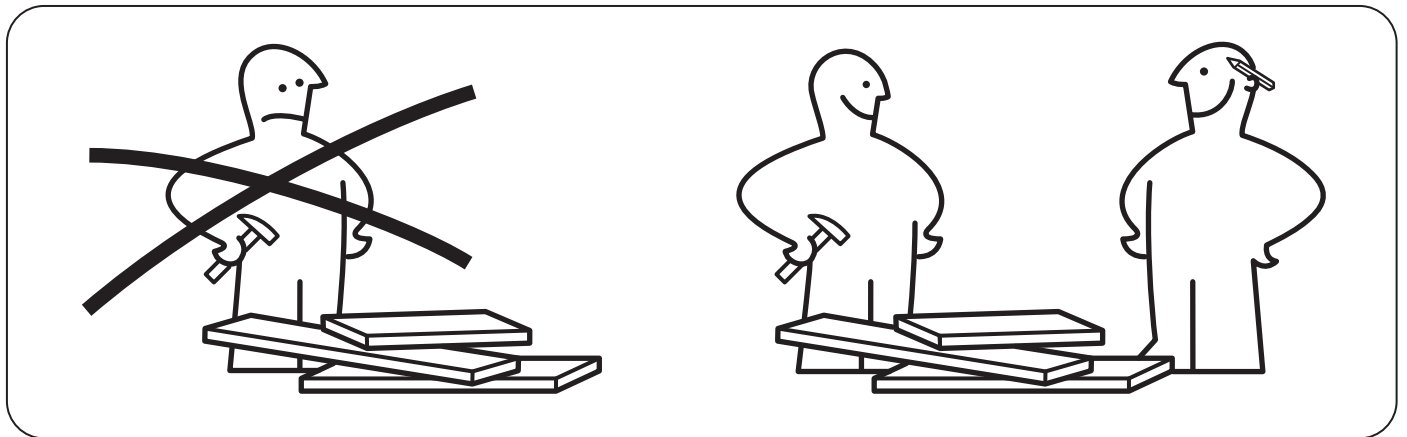
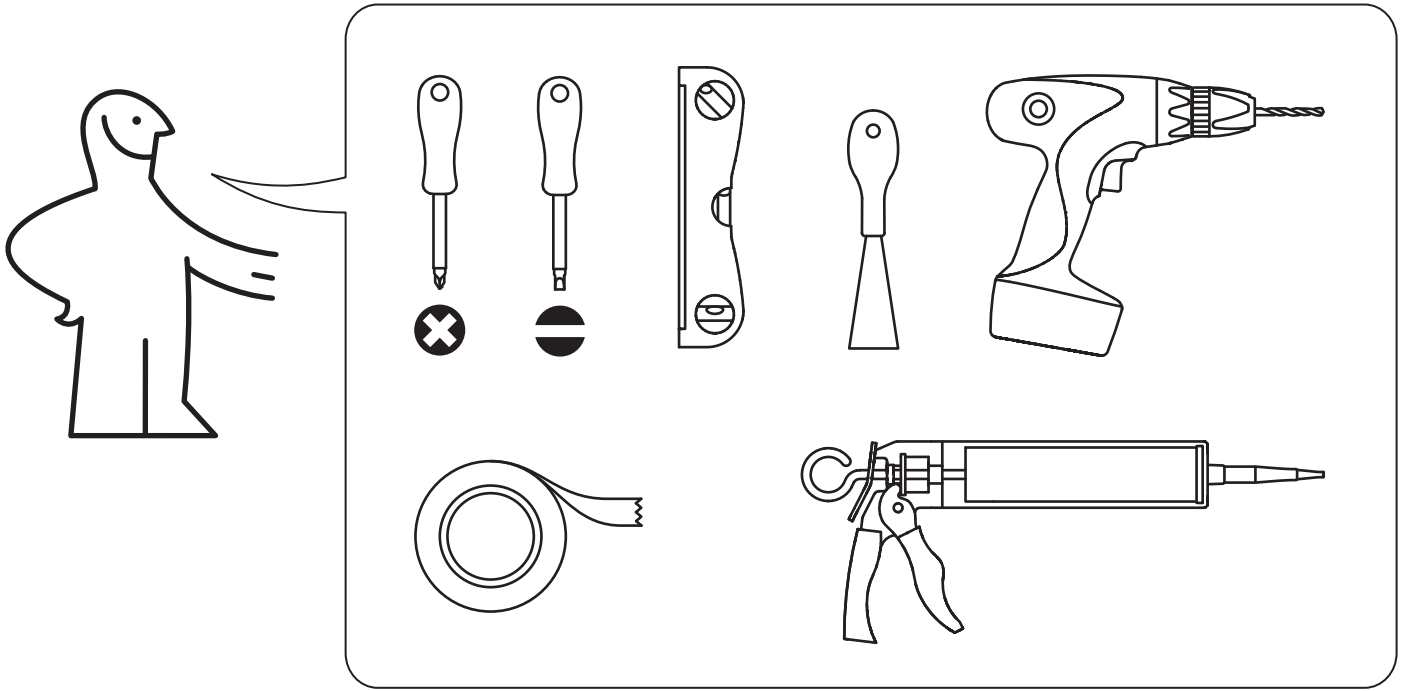
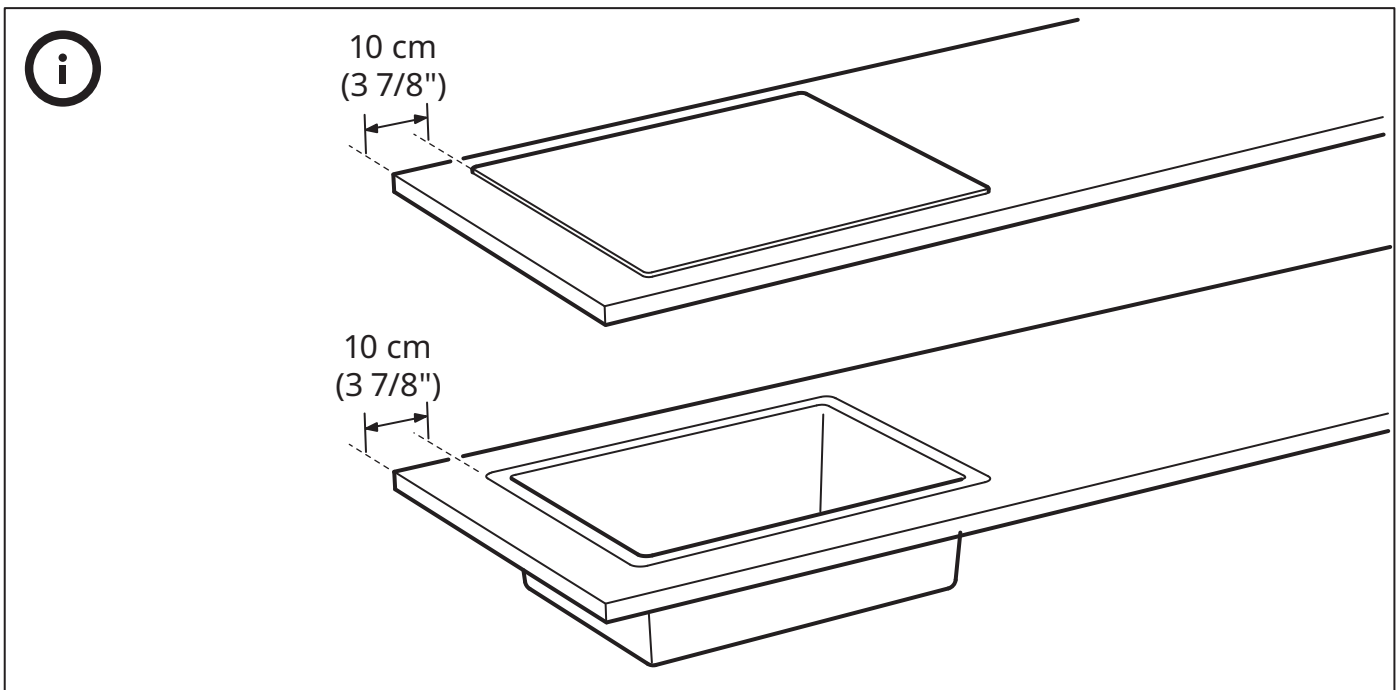
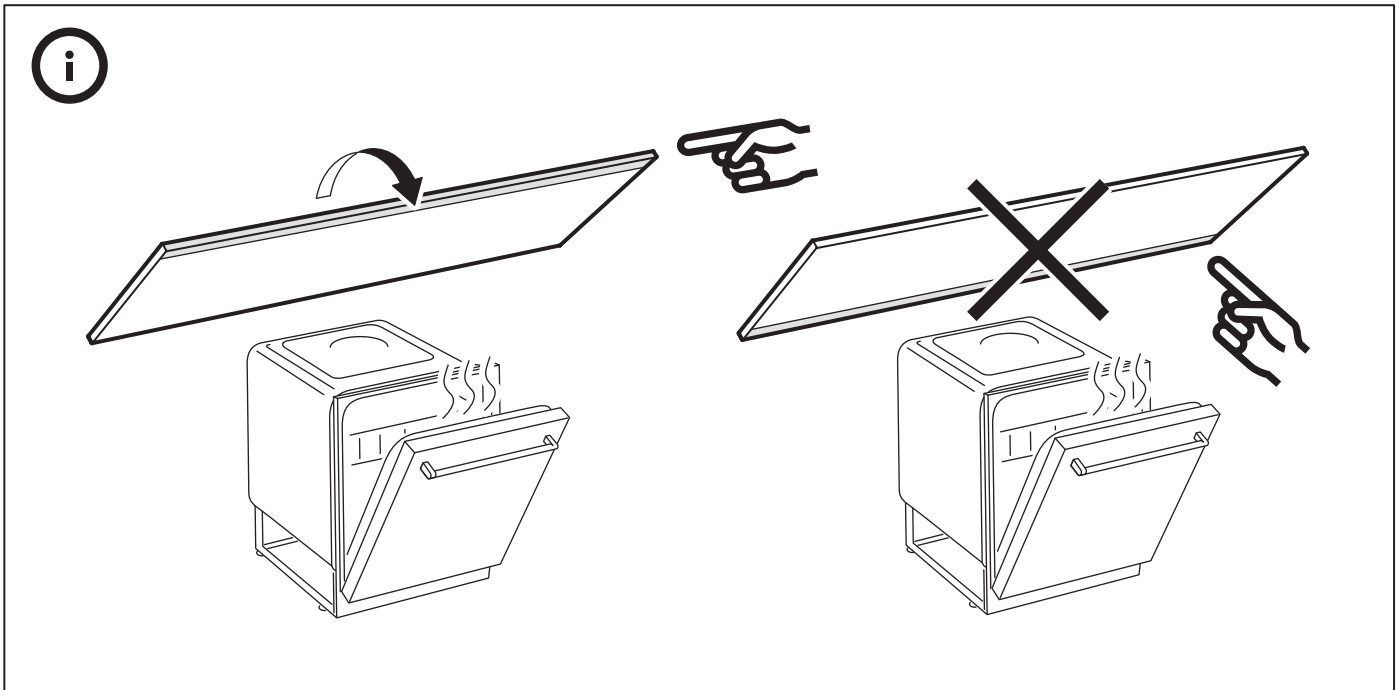
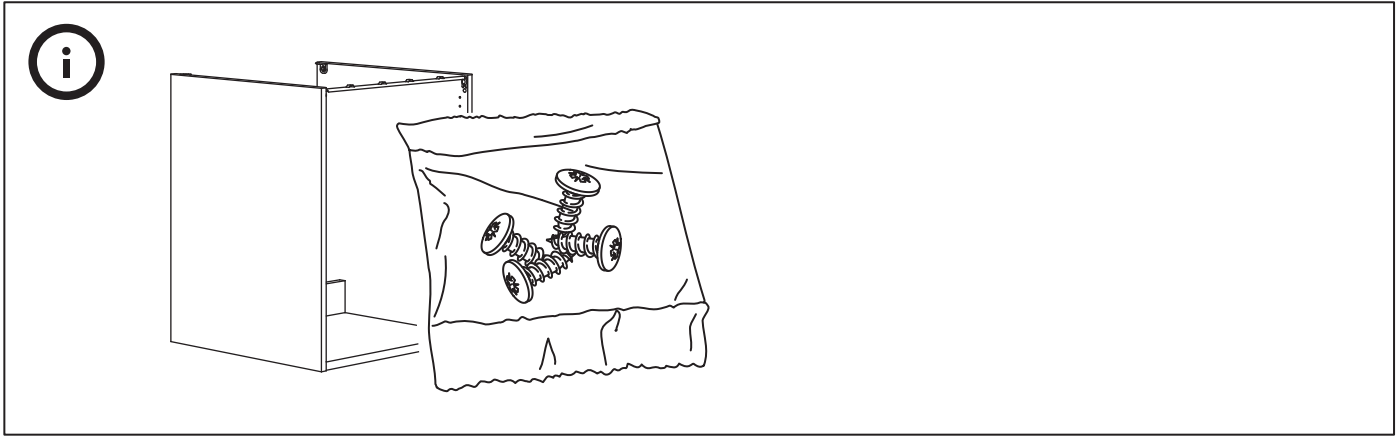


HEMTRÄSK



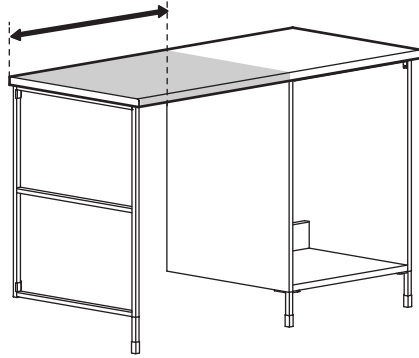
Design and Quality
IKEA of Sweden



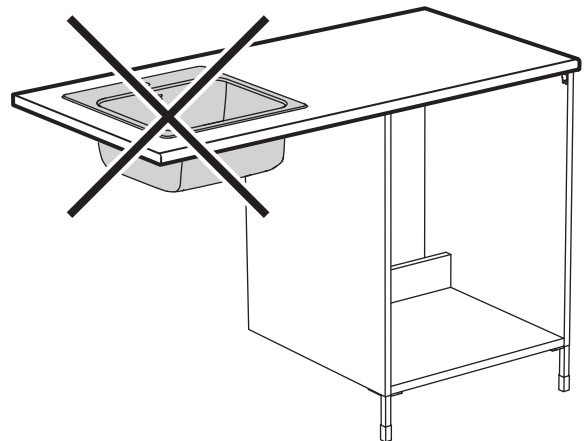
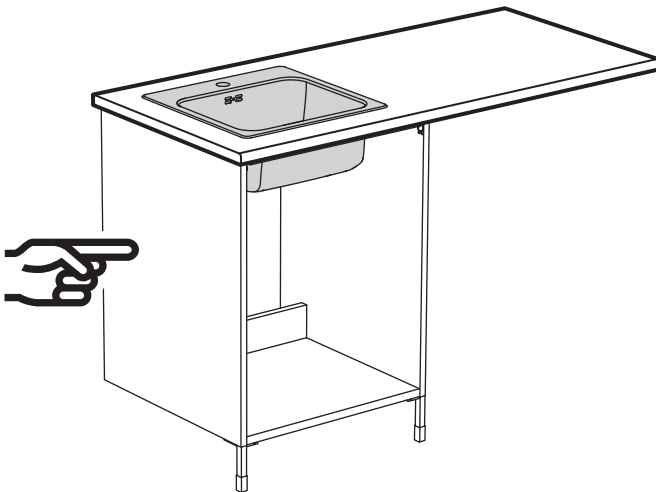
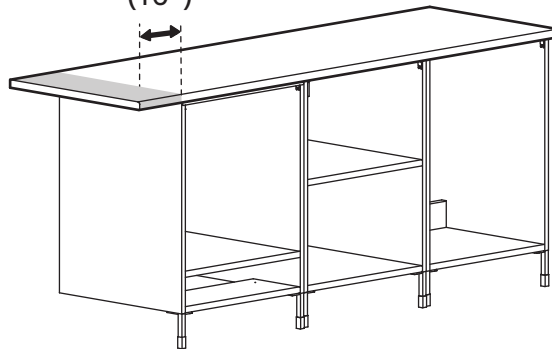


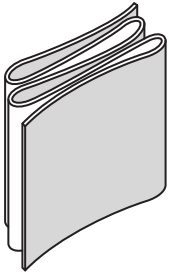


Max. 800 mm
(31 1/2")

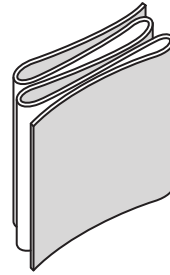
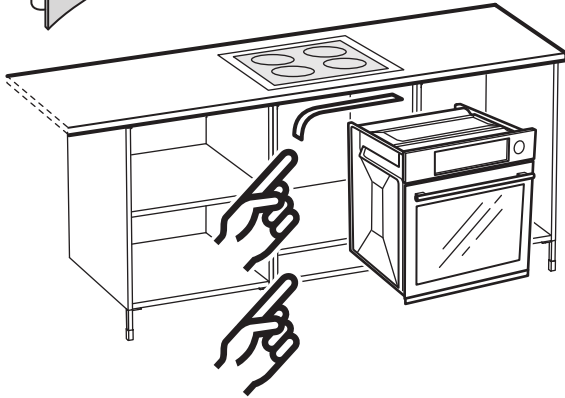


Max. 250 mm
(10")

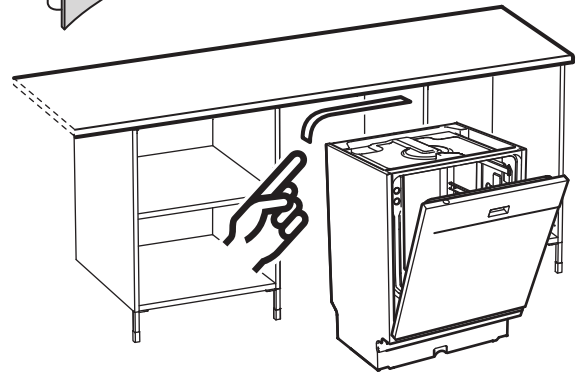




FIXA



FIXA



English

Sold separately.

Deutsch

Separat erhältlich.

Français

Vendu séparément.

Nederlands

Is apart verkrijgbaar.

Dansk

Sælges separat.

Íslenska

Selt sér.

Norsk

Kjøpes separat.

Suomi

Myydään erikseen

Svenska

Köpes separat

Česky

Prodejné samostatně.

Español

Se vende aparte

Italiano

Da acquistare a parte

Magyar

Külön kapható.

Polski

Sprzedawane oddzielnie

Eesti

Müüakse eraldi.

Latviešu

Nopērkams atsevišķi.

Lietuvių

Parduodama atskirai.

Portugues

Vendido à parte.

Româna

Se vinde separat.

Slovensky

Predáva sa samostatne.

Български

Продава се отделно.

Hrvatski

Prodaje se zasebno.

Ελληνικά

Πωλείται χωριστά.

Русский

Продается отдельно.

Українська

Продається окремо.

Srpski

Prodaje se zasebno.

Slovenščina

Naprodaj ločeno.

Türkçe

Ayrı satılır.

中文

另售。

繁體

分開販售

한국어

별도 판매

日本語

別売り。

Bahasa Indonesia

Dijual terpisah.

Bahasa Malaysia

Dijual secara berasingan.

عربي

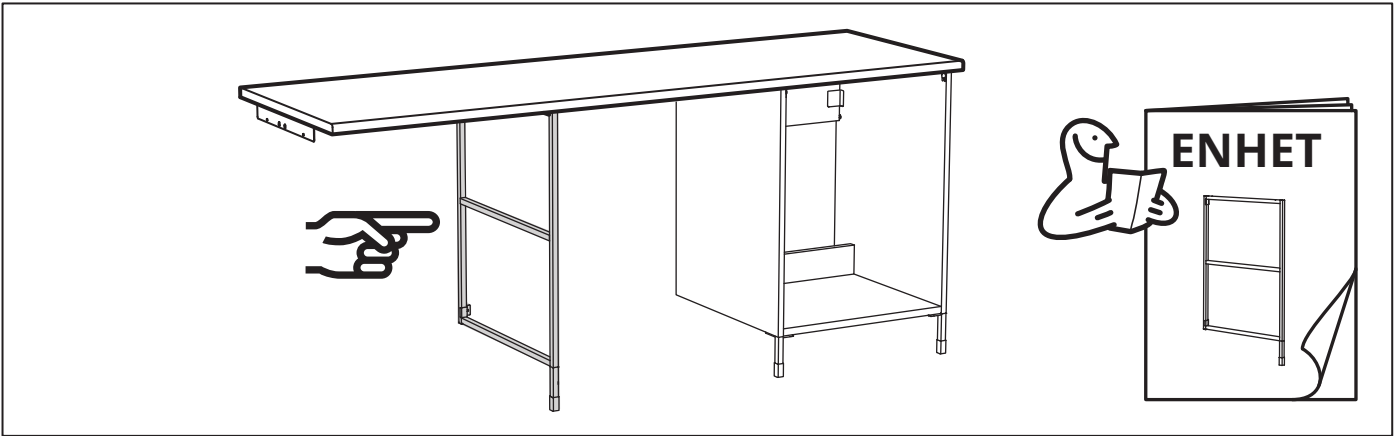
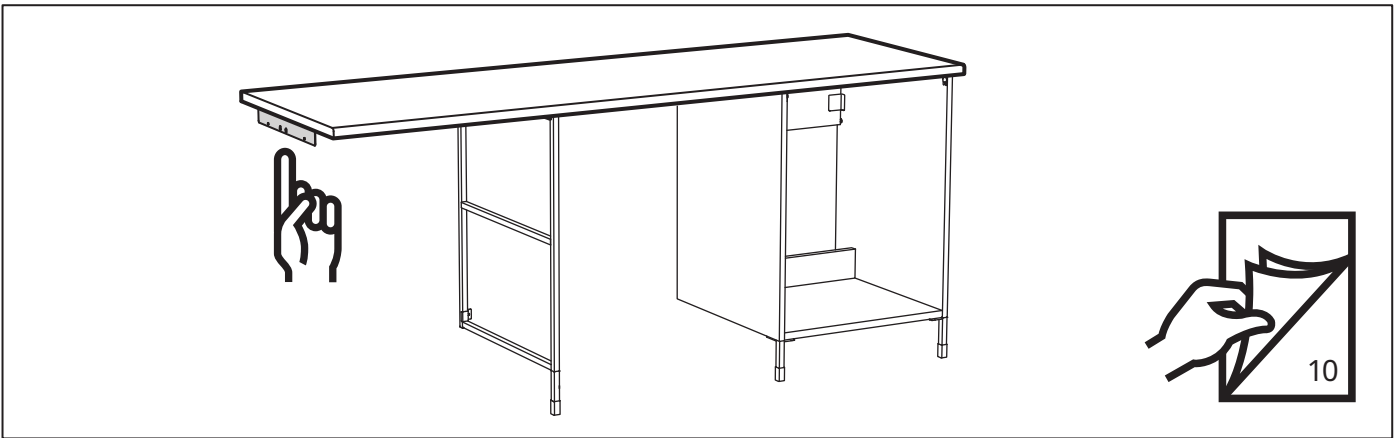
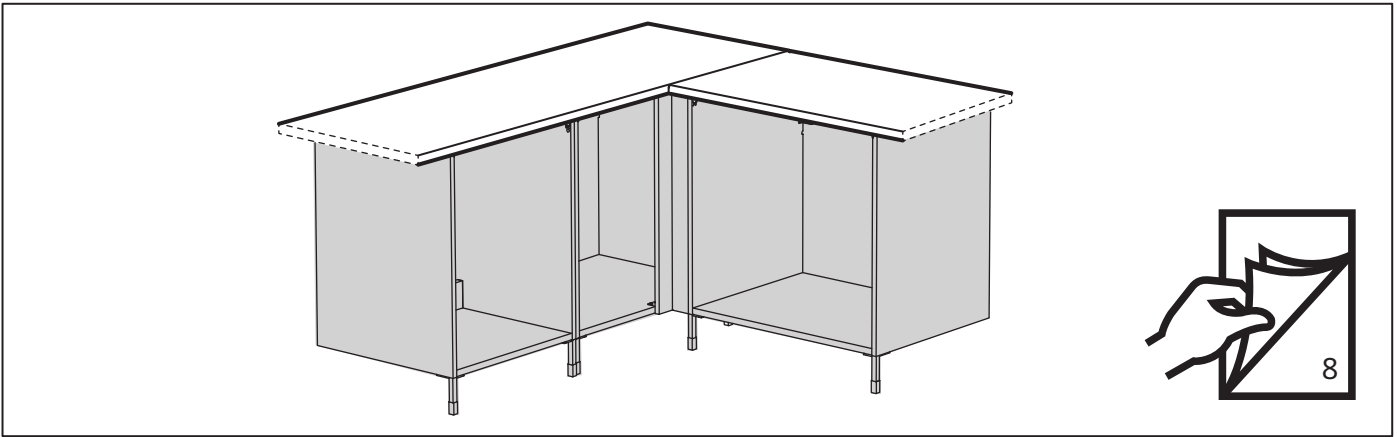
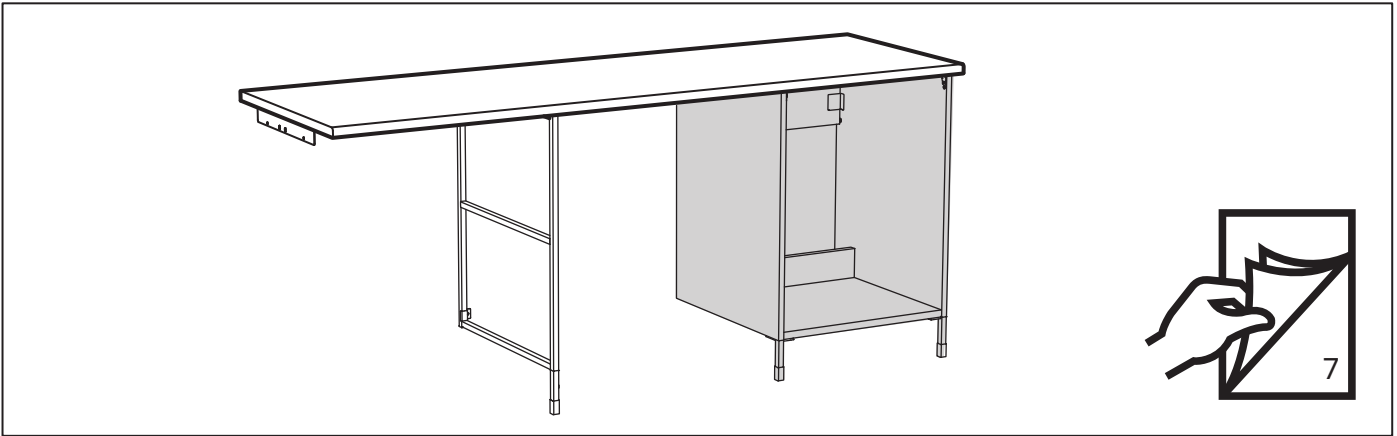
يبيع على حدة.

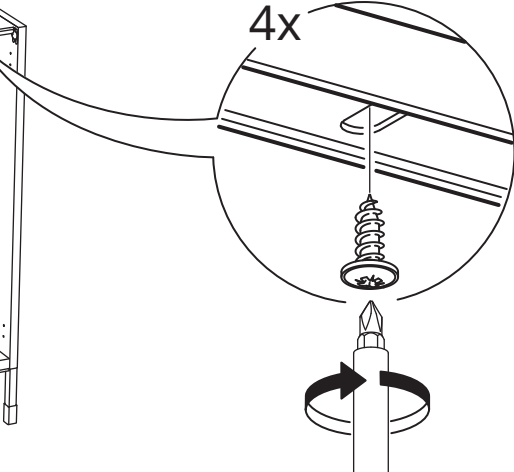
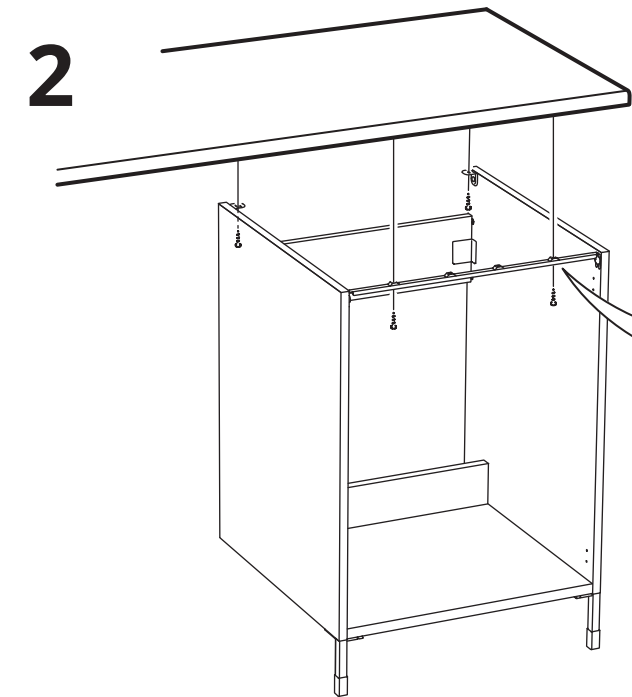
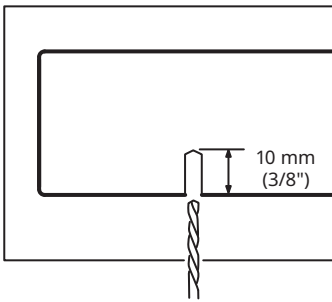
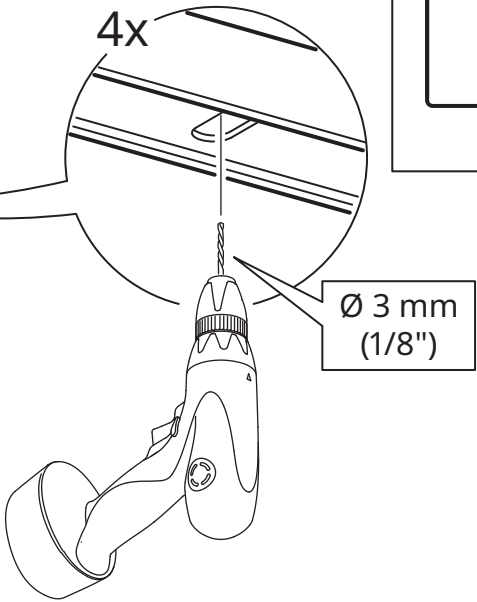
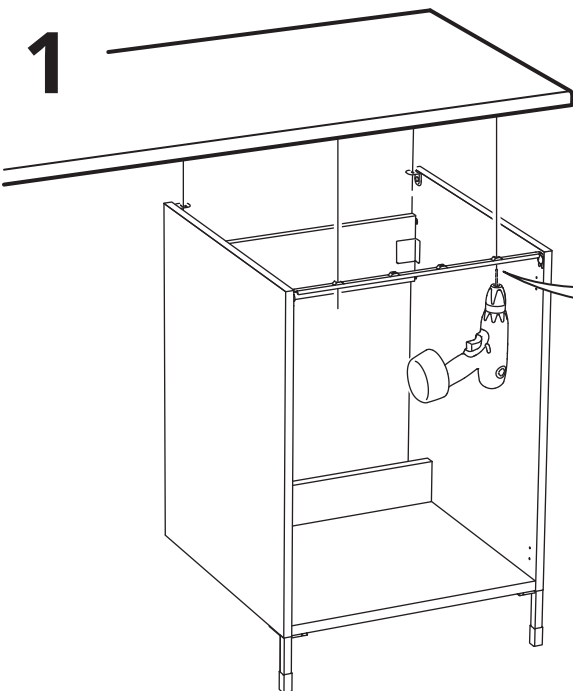
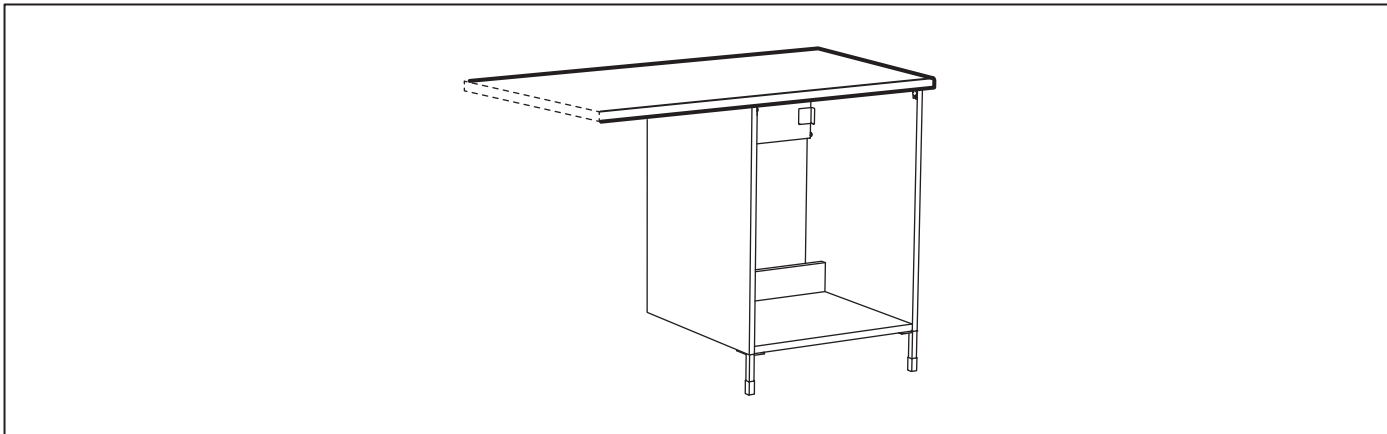
ไทย

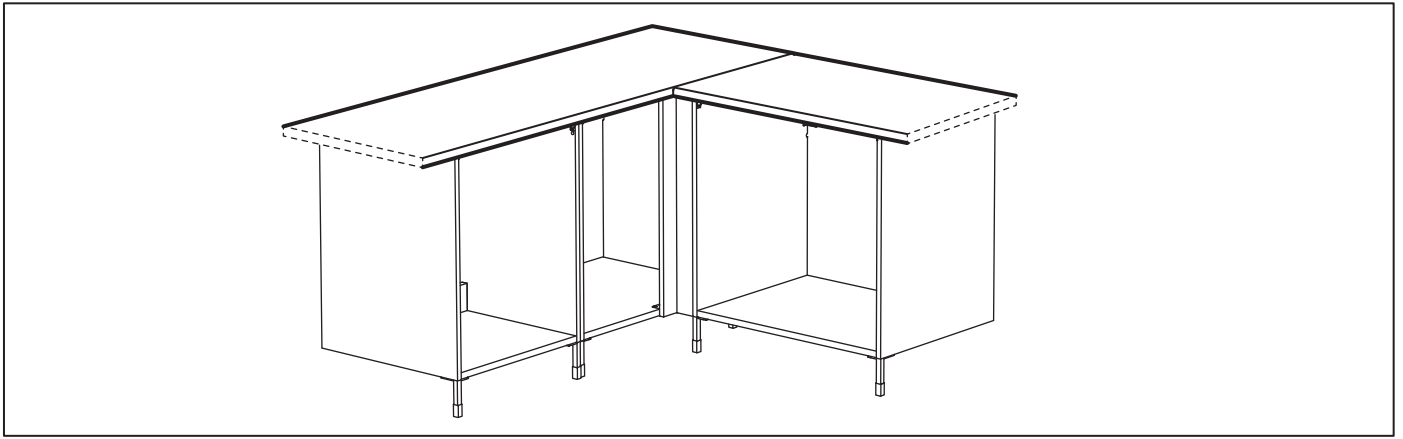
แยกจำหน่าย

Tiếng Việt

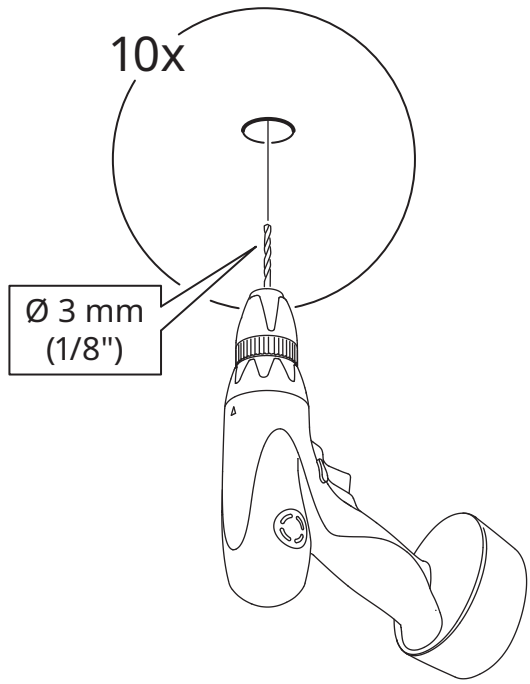
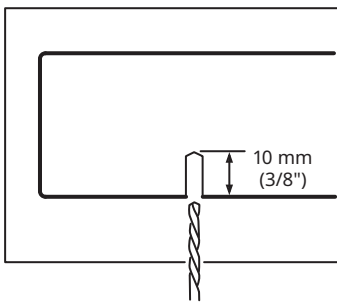
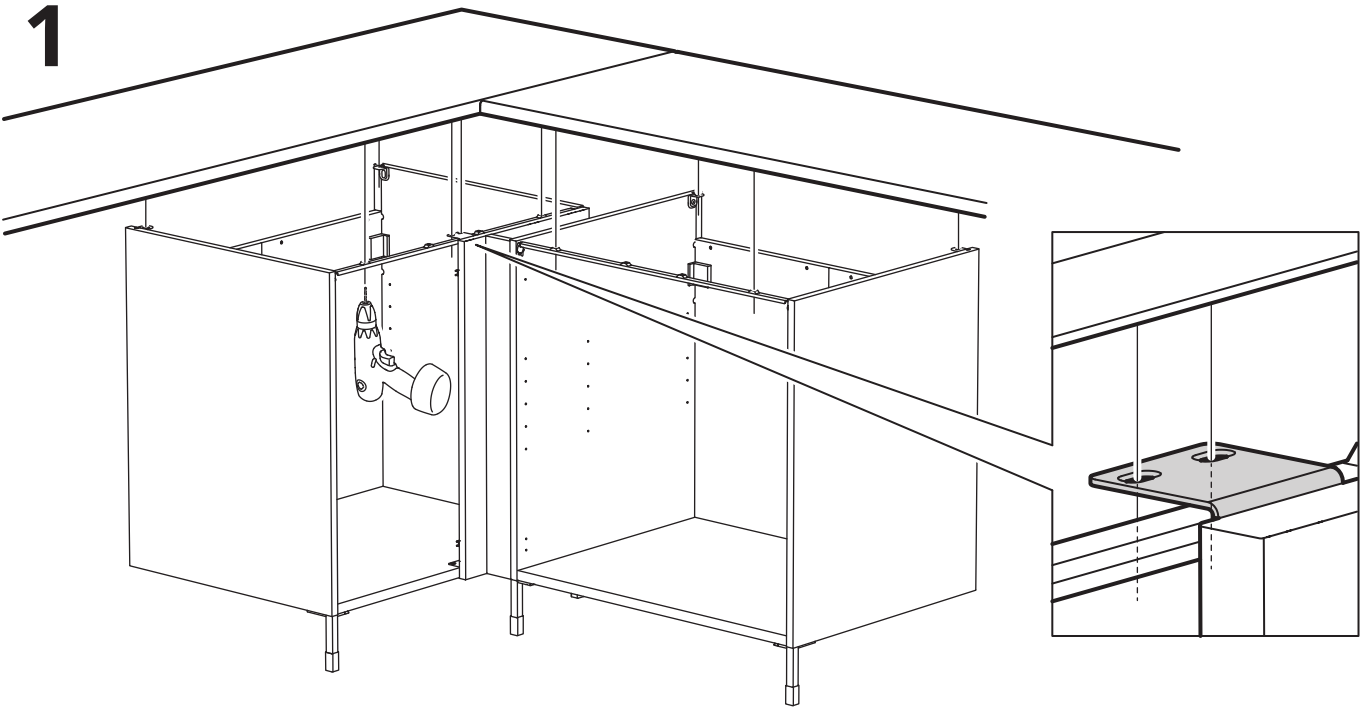
Sản phẩm được bán riêng.



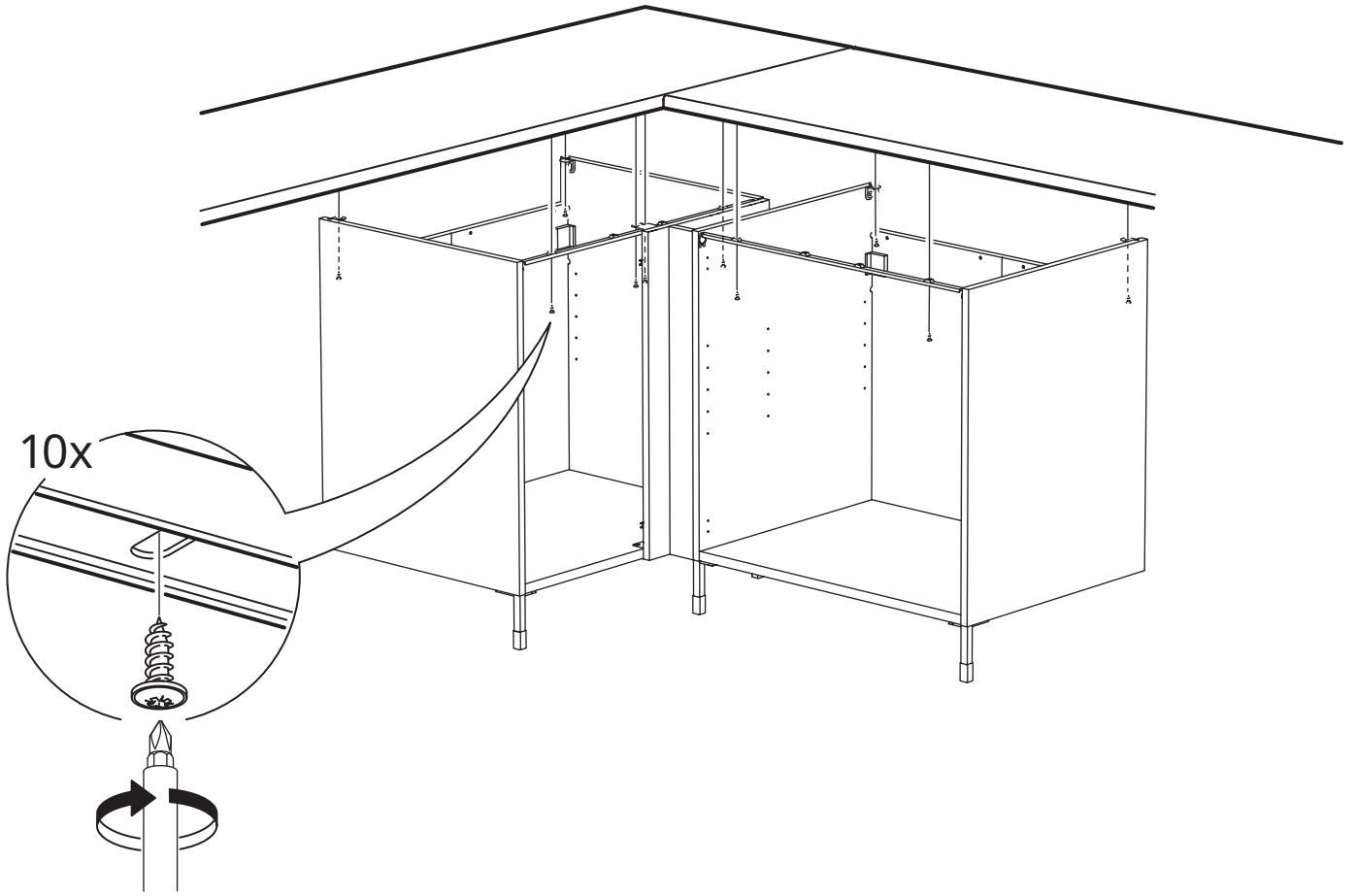


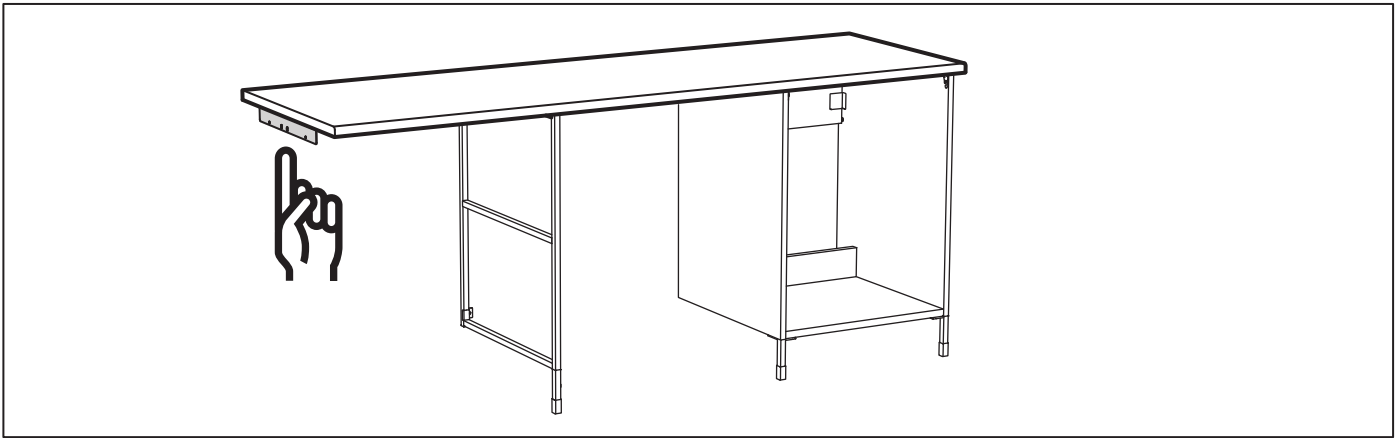


1

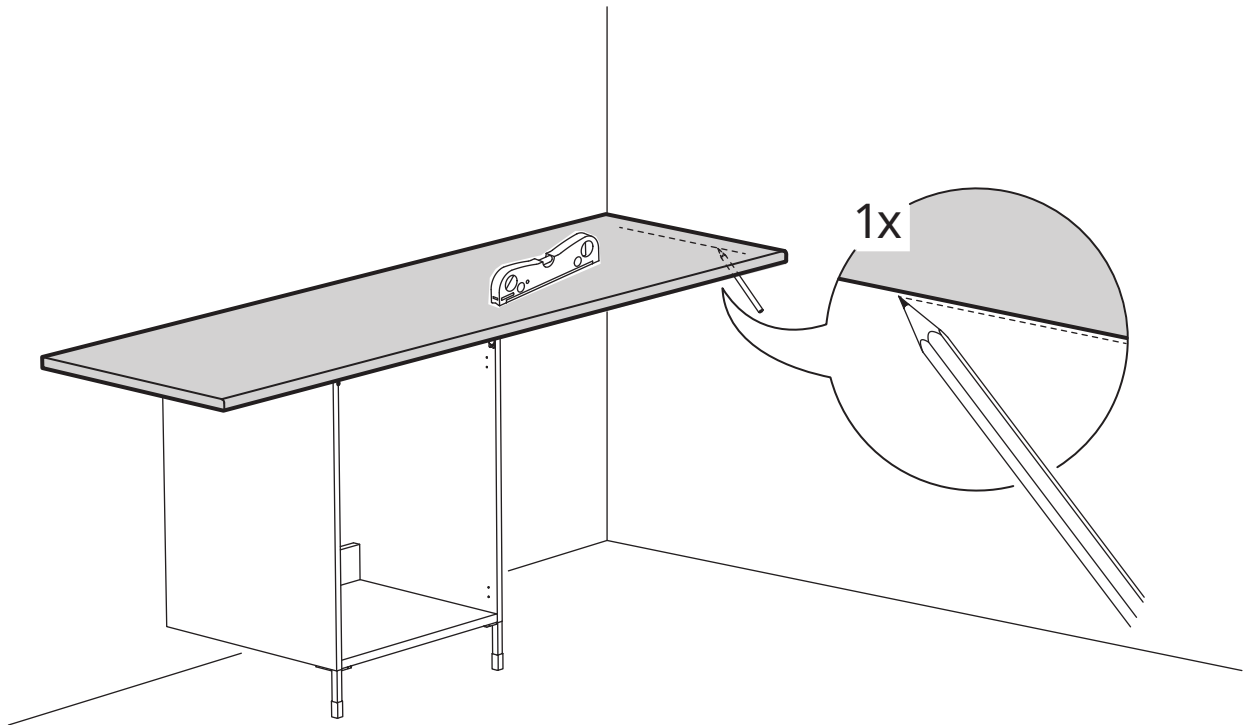


2

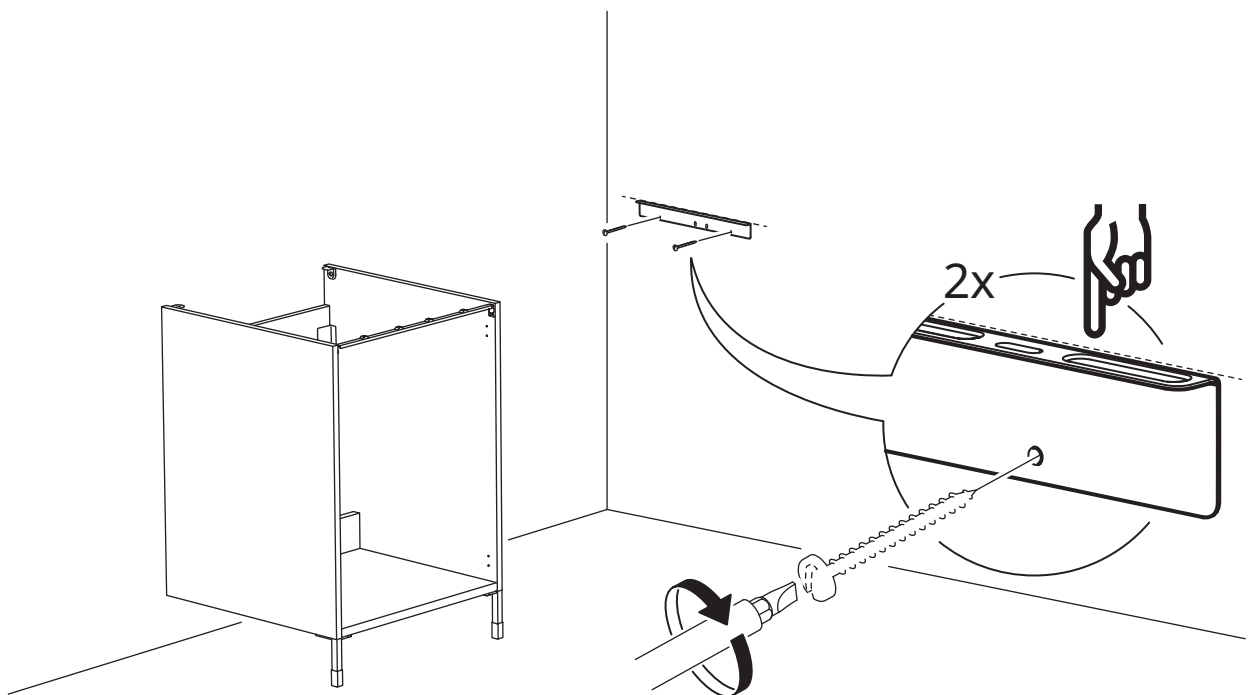




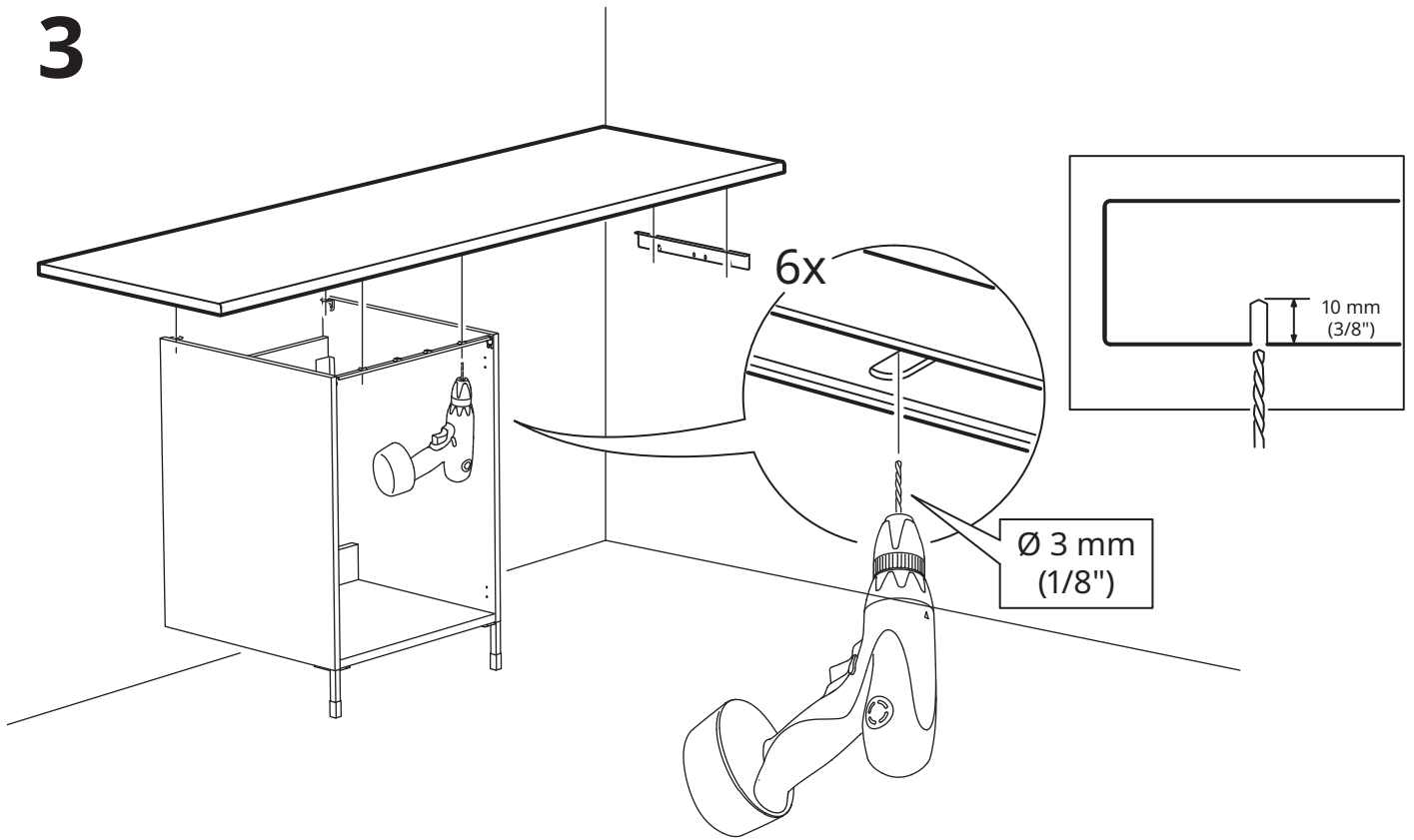
1



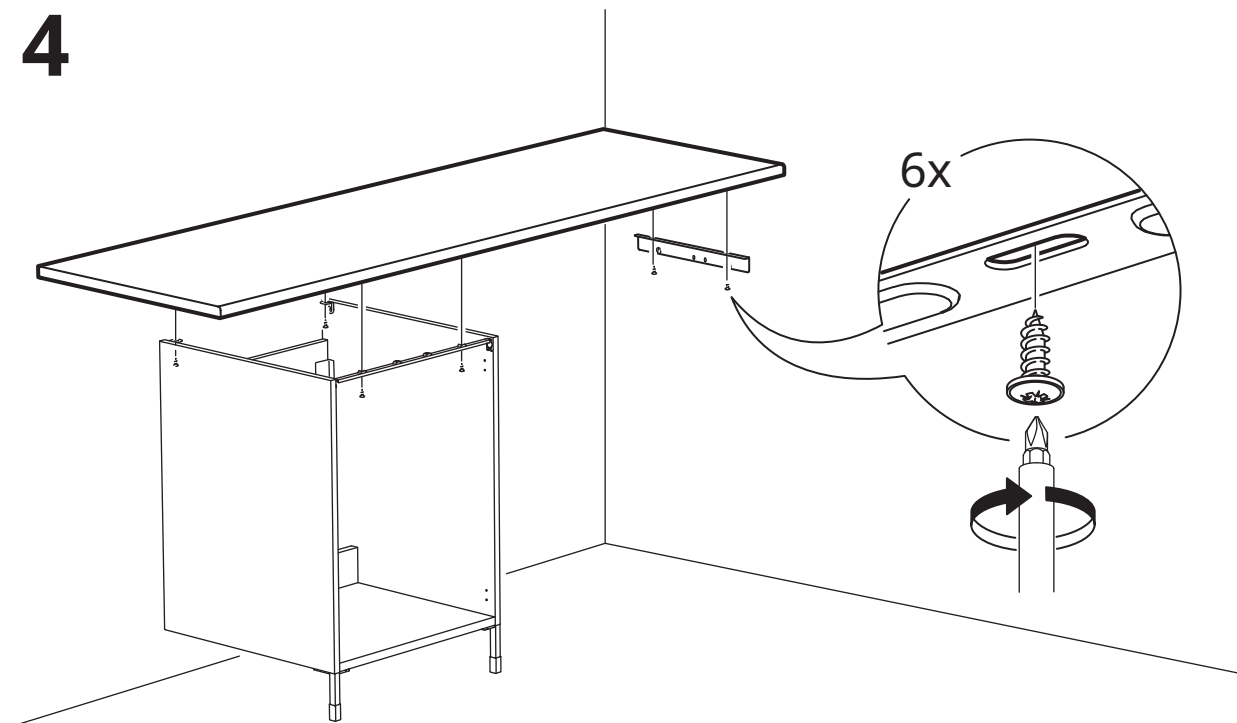
2



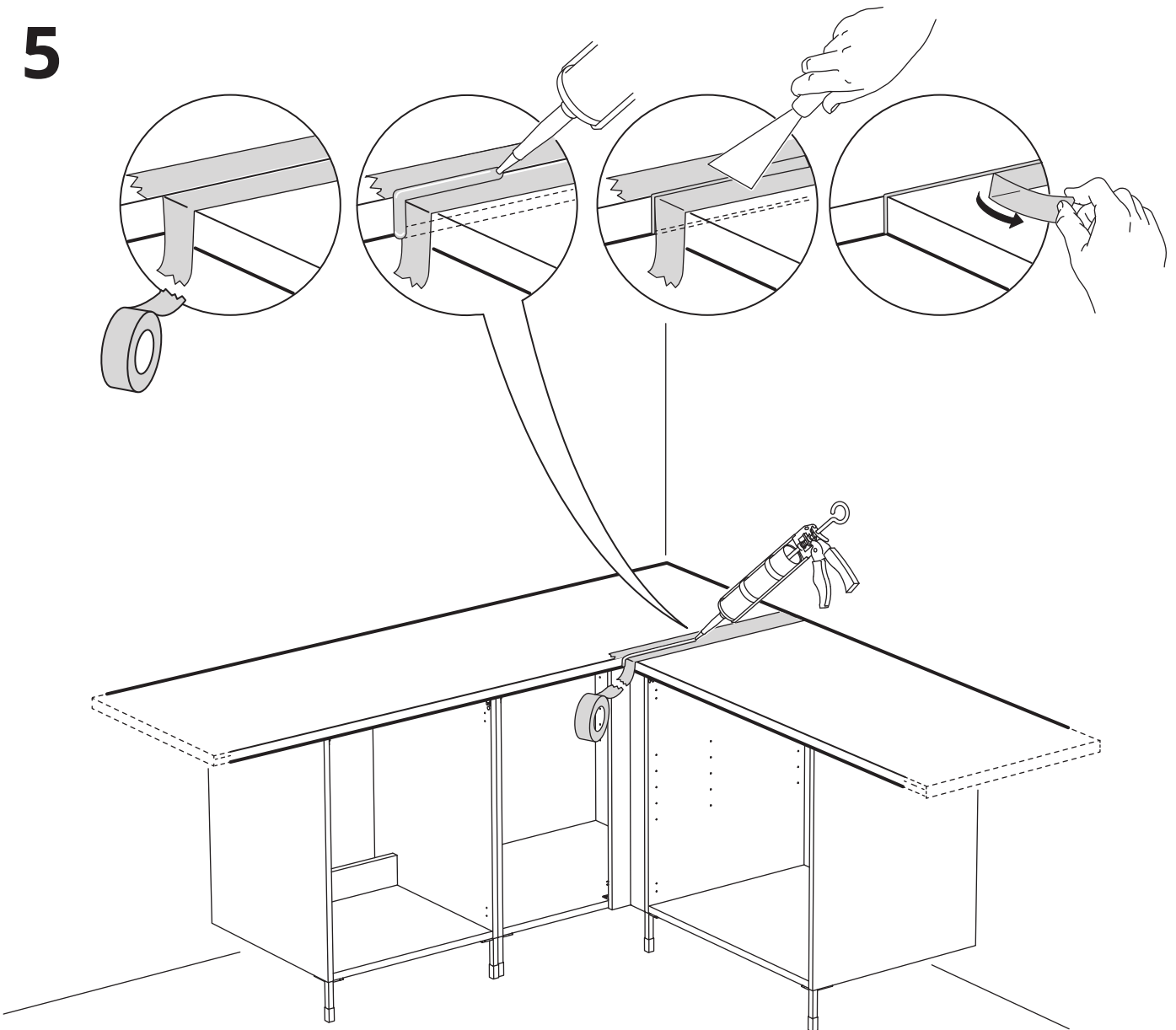
3



4



5



English

Apply silicone in order to prevent liquids from penetrating into the worktop.

NOTE! Silicone is not included!

Deutsch

Silikon auftragen, um die Arbeitsplatte vor eindringender Feuchtigkeit zu schützen. Bitte beachten: Silikon ist nicht beige packt.

Français

Appliquer de la silicone afin d'éviter que des liquides ne pénètrent dans le plan de travail. REMARQUE : la silicone est vendue séparément.

Nederlands

Breng siliconen aan om te voorkomen dat er vocht in het werkblad dringt. Let op: siliconen niet inbegrepen.

Dansk

Påfør silicone for at forhindre væske i at trænge ind i bordpladen. BEMÆRK! Silikone medfølger ikke!

Íslenska

Berið sílikón á til að koma í veg fyrir að vökvi leki á borðplötuna. ATHUGIÐ! Sílikón fylgir ekki með!

Norsk

Bruk silikon for å hindre at væske trenger inn i benkeplata. MERK! Silikon er ikke inkludert.

Suomi

Tiivistä saumakohtat silikonilla estääksesi nesteiden imeytymisen työtasoon. HUOM! Silikoni ei sisälly pakkaukseen!

Svenska

Applicera silikon för att förhindra att vätska tränger in i bänkskivan. Obs! Silikon medföljer ej!

Česky

Abyste zabránili pronikání vlhkosti do pracovní desky, aplikujte silikon. UPOZORNĚNÍ! Silikon není součástí balení!

Español

Aplica silicona para evitar que penetren líquidos en la encimera. ¡ATENCIÓN! No se incluye la silicona.

Italiano

Applica il silicone per evitare che i liquidi penetrino nel piano di lavoro. N.B. Il silicone va acquistato a parte.

Magyar

Használj szilikonot, hogy megelőzd a folyadék beszívárgását a munkalapba. MEGJEGYZÉS: A szilikonot nem tartalmazza a csomag!

Polski

Zabezpiecz blat silikonem, aby zapobiec przenikaniu wilgoci. UWAGA! Silikonu nie ma w komplecie!

Eesti

Lisage silikon, et vältida vedelike kõõgitasapindadesse imbumist. TÄHELEPANU! Silikoon pole kaasas!

Latviešu

Lai izvairītos no ūdens iesūkšanās darba virsmā, izmantojiet silikonu. ŅEMĪET VĒRĀ! Silikons nav iekļauts komplektā!

Lietuvių

Kad į vidų nepatektų vandens ir kitų skysčių, tepkite silikoninio hermetiko. Dėmesio! Silikoninį hermetiką reikia įsigyti atskirai.

Portugues

Aplique silicone para evitar que os líquidos penetrem na bancada. ATENÇÃO! Silicone não incluído!

Româna

Aplică silicon pentru a preveni infiltrațiile de lichide în blatul de lucru. Notă! Siliconul nu este inclus.

Slovensky

Aby ste zabránili prenikaniu vlhkosti do pracovnej dosky, aplikujte silikón. POZNÁMKA! Silikón nie je súčasťou balenia.

Български

Използвайте силикон, за да предотвратите проникването на течности в плата. ЗАБЕЛЕЖКА! Силиконът не е включен в комплекта.

Hrvatski

Za sprečavanje prodiranja tekućine u radnu ploču, potrebno je nanijeti silikon. NAPOMENA! Silikon nije priložen!

Ελληνικά

Εφαρμόστε σιλικόνη για να εμποδίσετε τη διείσδυση υγρών μέσα στον πάγκο. ΣΗΜΕΙΩΣΗ! Η σιλικόνη δεν περιλαμβάνεται!

Русский

Нанесите силикон, чтобы защитить столешницу от воздействия жидкостей. ВНИМАНИЕ! Силикон не прилагается.

Українська

Нанесіть силікон для захисту стільниці від вологи.

ПРИМІТКА! Силікон не додається!

Srpski

Zalepi silikonom kako tečnosti ne bi prodrle u radnu ploču. NAPOMENA! Silikon se ne dobija uz proizvod!

Slovenščina

Pred vdorom tekočin delovno ploščo zaščitite s silikonom.

POMNI! Silikon ni priložen!

Türkçe

Sivinin tezgahın içine nüfuz etmesini önlemek için silikon uygulayınız. NOT! Silikon ürüne dahil değildir!

中文

涂上硅胶，防止液体侵入台面。请注意，产品内不包含硅胶。

繁体

表面塗覆矽樹脂，可避免液體滲入檯面。注意！矽樹脂需另購。

한국어

조리대에 액체가 스며드는 것을 방지하기 위해 실리콘 마감을 해주세요. 단, 실리콘은 별도 구매입니다!

日本語

ワークトップへの水分の浸入を防ぐため、接合部分はシリコーンコーキングしてください。シリコーンは含まれていません。

Bahasa Indonesia

Gunakan silikon untuk mencegah air meresap ke dalam permukaan meja Anda. CATATAN! Silikon tidak termasuk!

Bahasa Malaysia

Sapukan silikon untuk mengelakkan cecair daripada menyerap masuk ke dalam permukaan atas kerja. CATITAN! Tidak termasuk silikon.

عربي

ضعي السيلكون لمنع السوائل من التسرب داخل سطح العمل. ملحوظة! السيلكون غير متضمن!

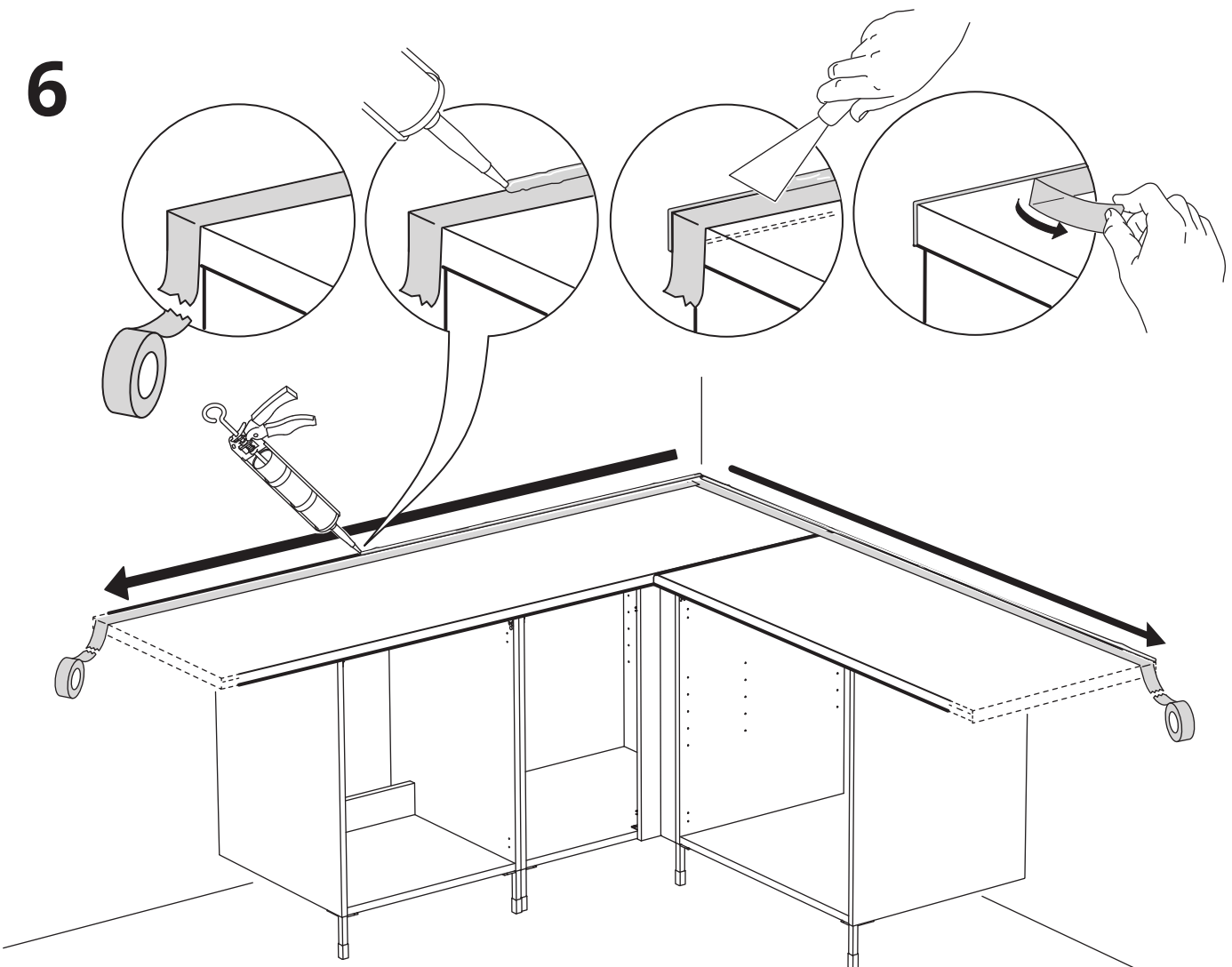
ไทย

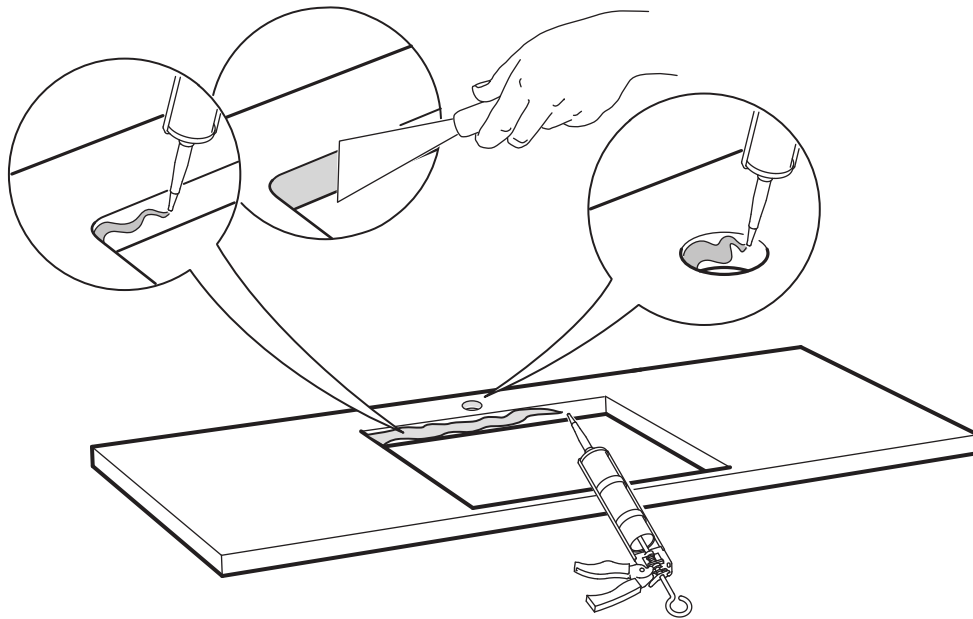
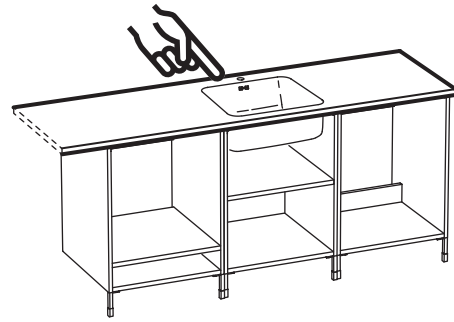
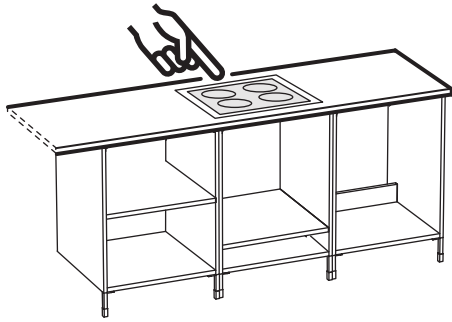
ใช้ซิลิโคนเพื่อกันน้ำซึมลงบนแผ่นท็อปเคาน์เตอร์ หมายเหตุ ซิลิโคนแยกจำหน่าย

Tiếng Việt

Bôi silicone để ngăn chất lỏng thấm vào mặt bàn và pa-nô ốp tường.

LƯU Ý! Silicone không đi kèm sản phẩm!





English

Fit a diffusion barrier on the underside of the worktop above white goods to provide extra protection against condensation and moisture.

Deutsch

Über Elektrogeräten muss zum Schutz vor Kondenswasser/Feuchtigkeit auf der Unterseite der Arbeitsplatte eine Feuchtigkeitssperre angebracht werden.

Français

Fixer un pare-vapeur sur la partie inférieure du plan de travail au-dessus des appareils électroménagers afin d'offrir une protection supplémentaire contre la condensation et l'humidité.

Nederlands

Boven inbouwapparatuur dient een vochtisolerende laag aan de onderkant van het werkblad te worden bevestigd als extra bescherming tegen vocht.

Dansk

Monter en dampspærre over hvidevarer på undersiden af bordpladen for at beskytte den mod kondensvand og fugt.

Íslenska

Komið rakavörn fyrir á milli heimilistækja og borðplötunnar til að tryggja vörn gegn uppgufun og raka.

Norsk

Monter en fuktsperre under benkeplaten og over hvitevarene for å gi ekstra beskyttelse mot kondens og fukt.

Suomi

Asenna kosteussuoja kodinkoneen ja työtason alapinnan väliin lisäsuojaksi kosteudelta.

Svenska

Över vitvaror skall en fuktspärr fästas på bänkskivans undersida som extra skydd mot fukt.

Česky

Na spodní stranu pracovní desky nad spotřebič umístěte difuzní bariéru, která je účinnou ochranou před kondenzací a vlhkostí.

Español

Instala una barrera antidifusora en la parte inferior de la encimera, por encima de los electrodomésticos, a modo de protección extra contra la condensación y la humedad.

Italiano

Fissa una barriera contro l'umidità sul lato inferiore del piano di lavoro, sopra gli elettrodomestici, come protezione extra contro la condensa.

Magyar

A konyhai gépek fölött a munkalap alá szerelj nedvességátlót, mely extra védelmet nyújt a páralecsapódás ellen.

Polski

Przymocuj barierę dyfuzyjną na spodzie blatu nad AGD aby zapewnić dodatkową ochronę przed kondensacją i wilgocią.

Eesti

Kaitsmaks tooteid kondenseerumise ja niiskuse eest, lisage niiskustõke tööpinna alumisele poolele.

Latviešu

Lai nodrošinātu papildu aizsardzību pret mitrumu un kondensātu, zem darba virsmas virs sadzīves tehnikas iekļājiēt difūzijas membrānu.

Lietuvių

Pritvirtinkite apsauginę plėvelę apatinėje stalviršio pusėje, virš buitinių prietaisų, apsaugant nuo kondensato ir drėgmės.

Portugues

Instale uma barreira antidifusora na parte inferior da bancada, por cima dos eletrodomésticos, de forma a proporcionar proteção extra contra a condensação e a humidade.

Româna

Pentru protecție suplimentară împotriva umezelii și a condensului, montează o barieră cu difuzie pe partea inferioară a blatului, deasupra aparatelor electrocasnice.

Slovensky

Na spodnú časť pracovnej dosky nad biele spotrebiče namontujte difúznu bariéru, ktorá poskytne extra ochranu pred kondenzáciou pár a vlhkosťou.

Български

Закрепете дифузионната преградата от долната страна на работния плот над бялата техника. Осигурява допълнителна защита срещу конденз и влага.

Hrvatski

Postavite vodootpornu barijeru s donje strane radne ploče i dodatno zaštitite bijelu tehniku od vlage i nečistoće.

Ελληνικά

Τοποθετήστε το προστατευτικό διάχυσης κάτω από την επιφάνεια εργασίας και επάνω από τα λευκά είδη. Παρέχει επιπλέον προστασία από την συμπύκνωση και την υγρασία.

Русский

Установите диффузионный барьер на нижней стороне столешницы над бытовой техникой, чтобы обеспечить дополнительную защиту от влаги и конденсата.

Українська

Вмонтуйте дифузну перегородку під стільницю над сантехнікою, щоб створити додатковий захист від конденсату та вологи.

Srpski

Postavi štitnik od vlage s donje strane radne ploče, a iznad bele tehnike, te obezbediš dodatnu zaštitu od kondenzacije i vlage.

Slovenščina

Spodnjo stran delovne plošče nad belo tehniko je treba dodatno zaščititi z vodno in parno zaporo.

Türkçe

Nem ve buharlaşmaya karşı ekstra koruma sağlamak için tezgahın alt kısmına, beyaz eşyaların üzerine difüzyon bariyeri yerleştirilebilir.

中文

将防扩散层安装在白色柜体上方的操作台面下，防止凝水和潮气。

繁體

家電用品上方的桌面可加覆擴散阻礙層，以避免沾染水分和溼氣。

한국어

조리대 밑에 가전제품을 둘 경우, 조리대 밑에 확산장벽을 부착하여 수증기와 습기로부터 가전제품을 보호하세요.

日本語

ワークトップの下に電化製品を設置する場合は、ワークトップを湿気や水気から守るため、ワークトップの裏面に保護シートを取り付けてください。

Bahasa Indonesia

Pasanglah penghalang difusi pada bagian bawah meja dapur atas barang putih untuk memberikan perlindungan ekstra terhadap kondensasi dan kelembaban.

Bahasa Malaysia

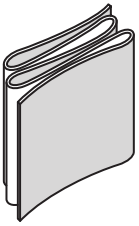
Pasang penghalang resapan pada bahagian bawah permukaan kerja pada barangan elektrik yang besar untuk memberikan perlindungan tambahan daripada lembapan dan pemeluwapan.

ไทย

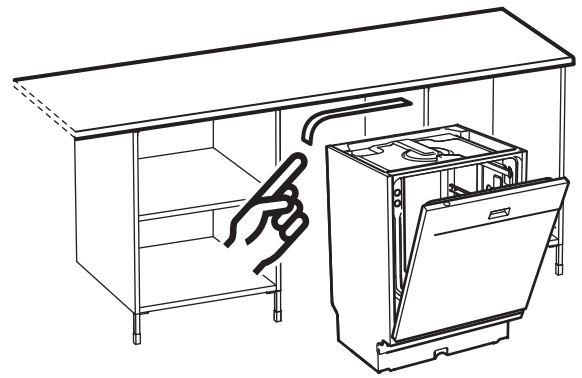
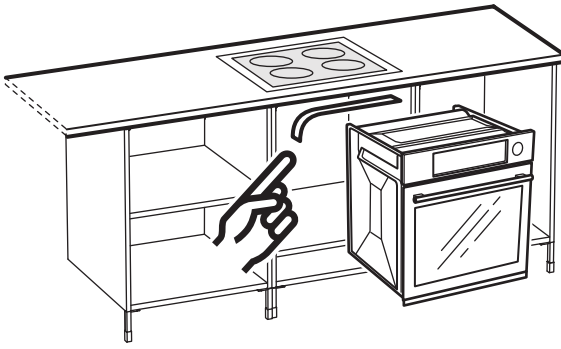
ควรใช้แผ่นกันความชื้นติดบนเครื่องใช้ไฟฟ้า ก่อนติดตั้งแผ่นท็อปไว้ด้านบน เพื่อป้องกันแผ่นท็อปเสียหายจากความชื้นหรือไอน้ำ

Tiếng Việt

Lắp thanh khuếch tán ở mặt dưới của mặt bếp, phía trên thiết bị điện gia dụng để tăng khả năng chống ẩm và chống ngưng tụ.



FIXA



7

