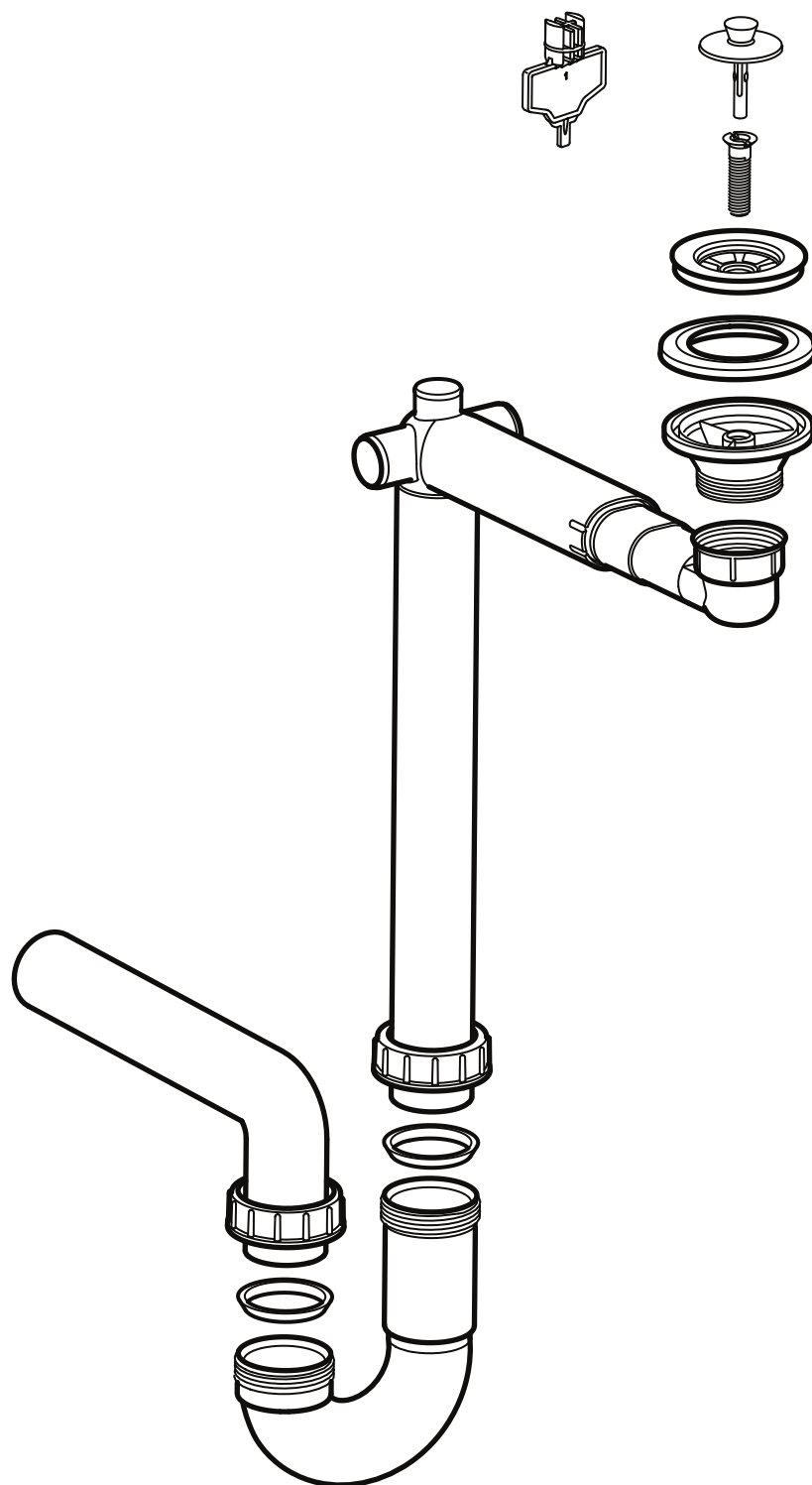
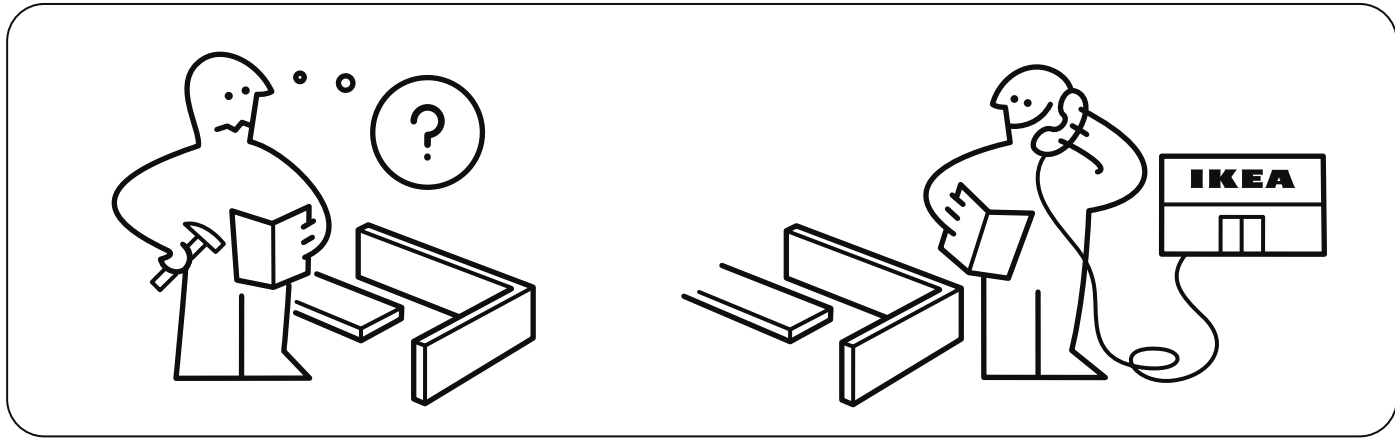
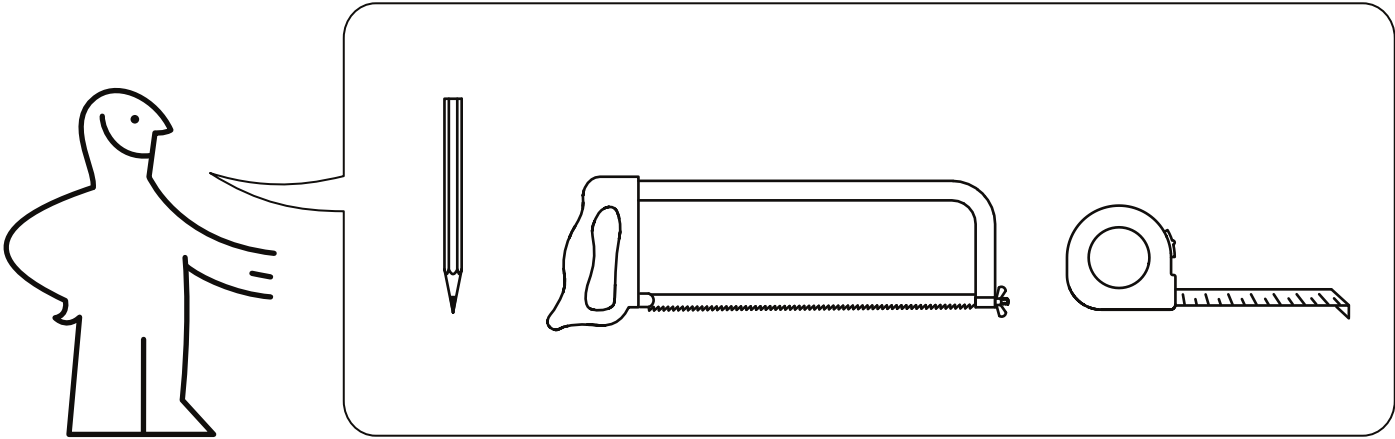


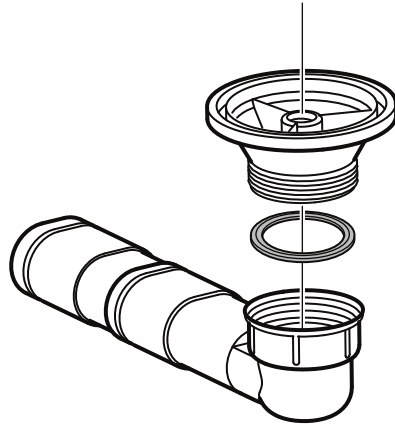
RINNEN



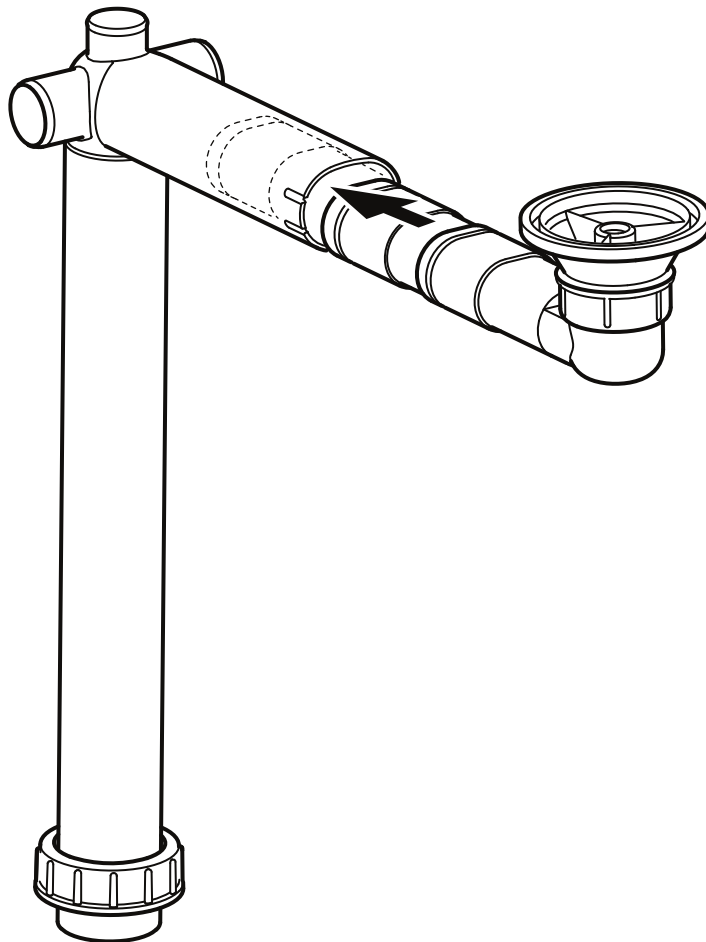
Design and Quality
IKEA of Sweden



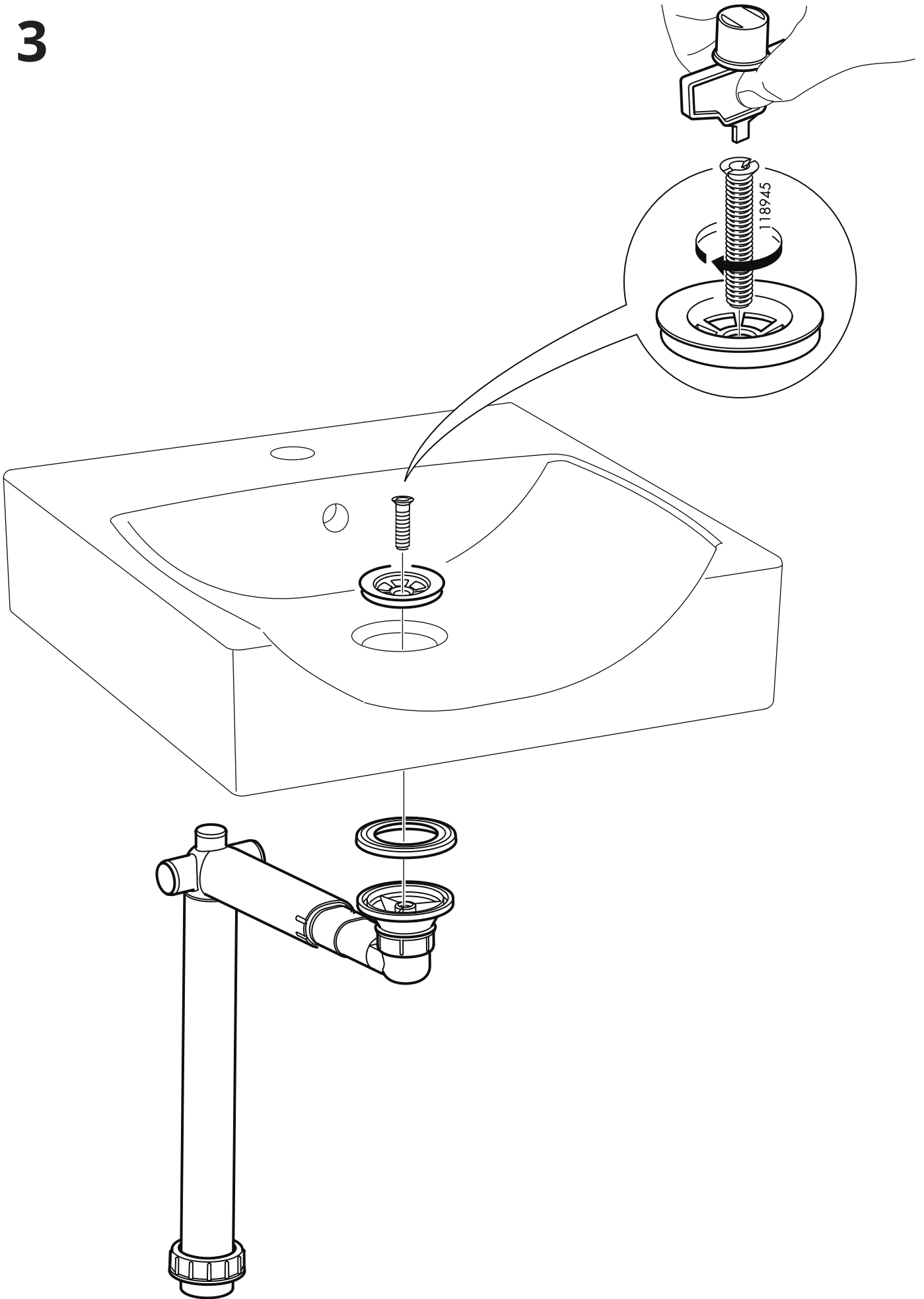
1



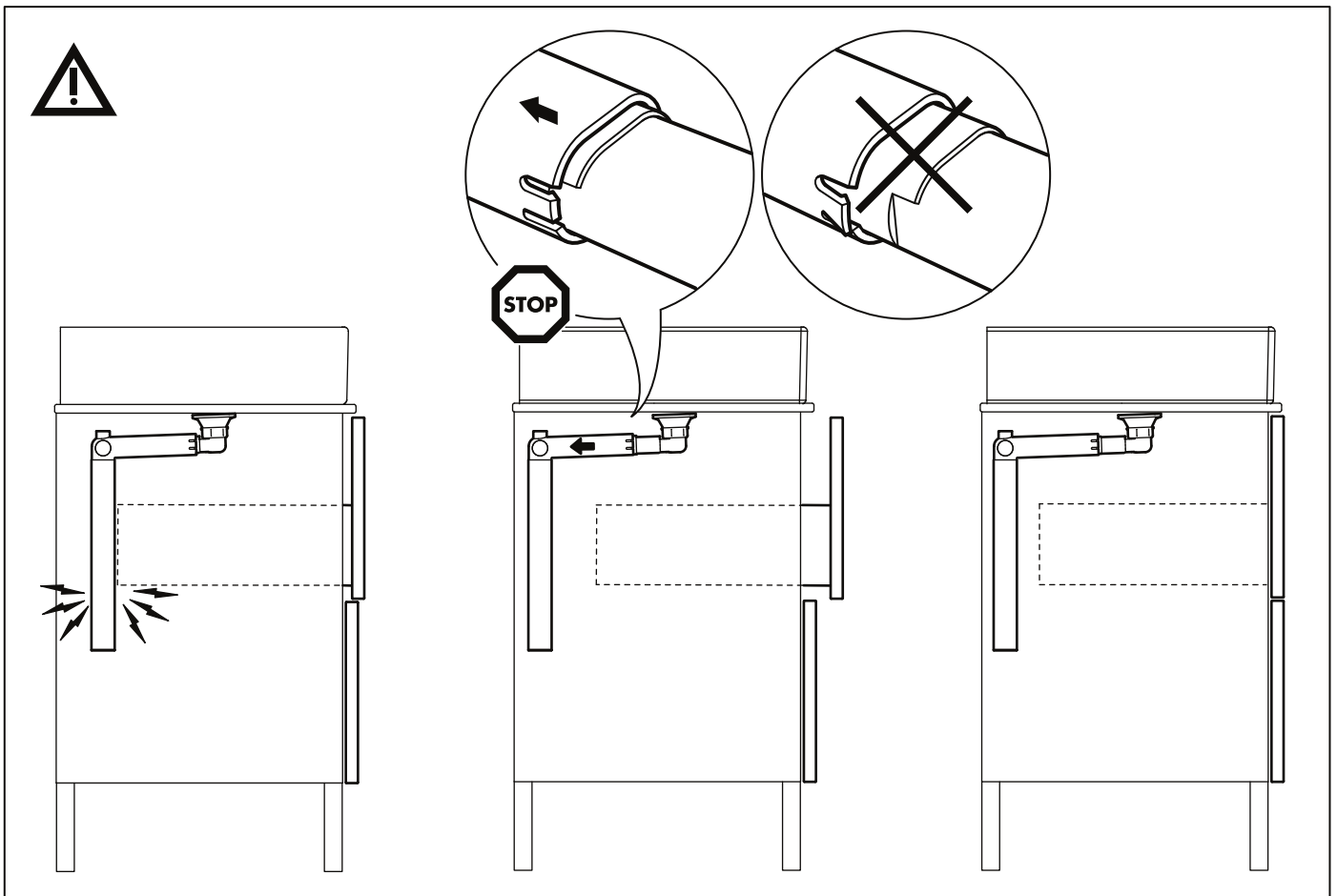
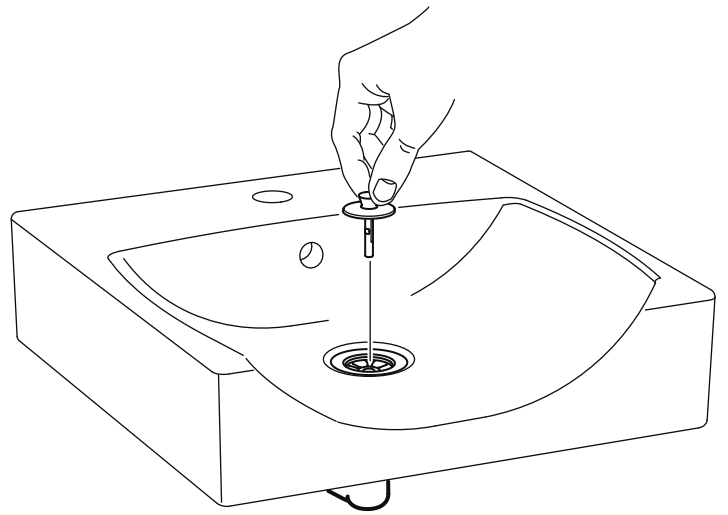
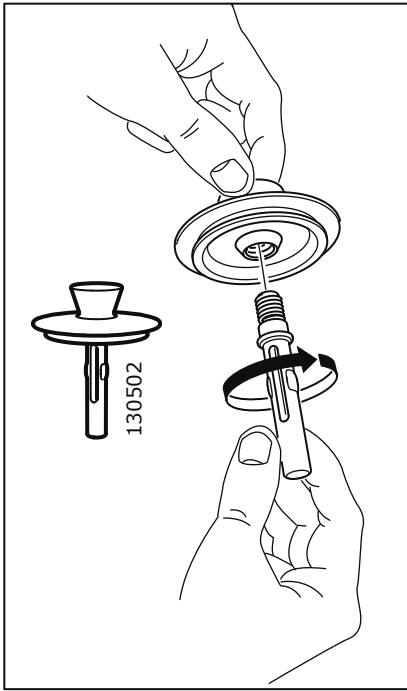
2



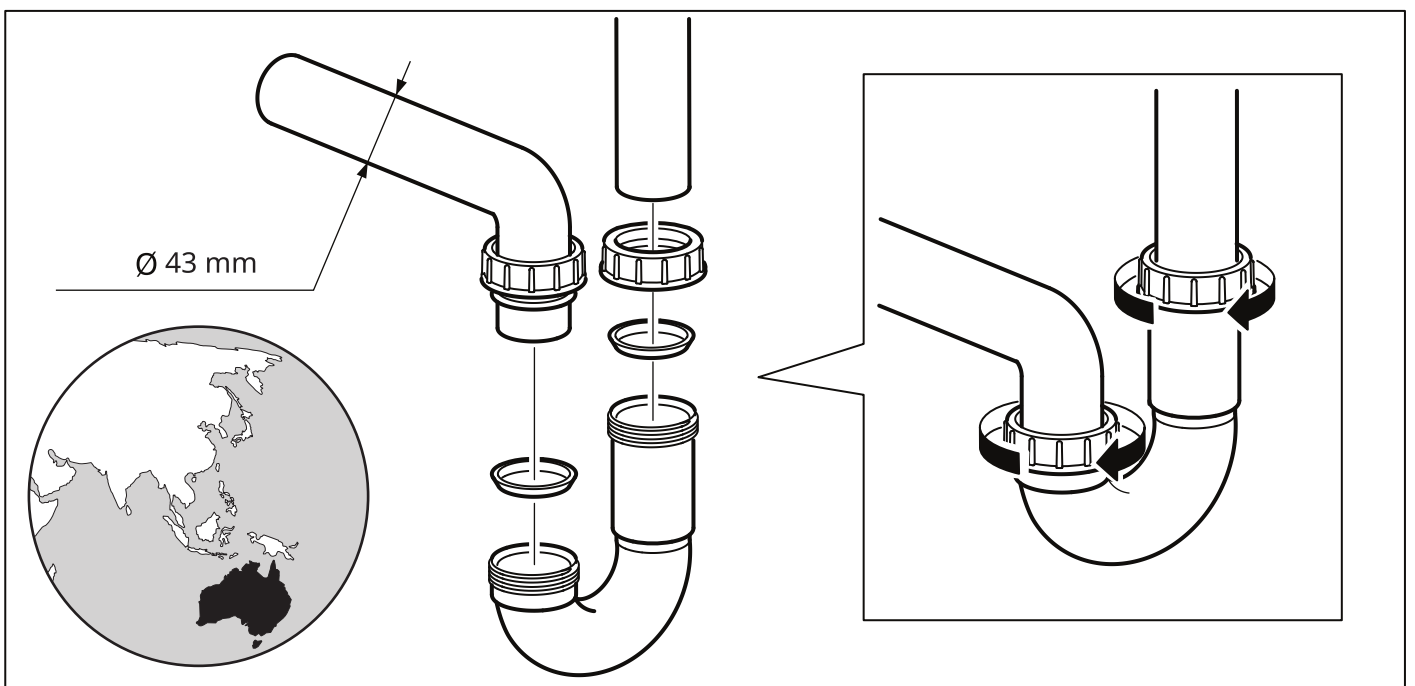
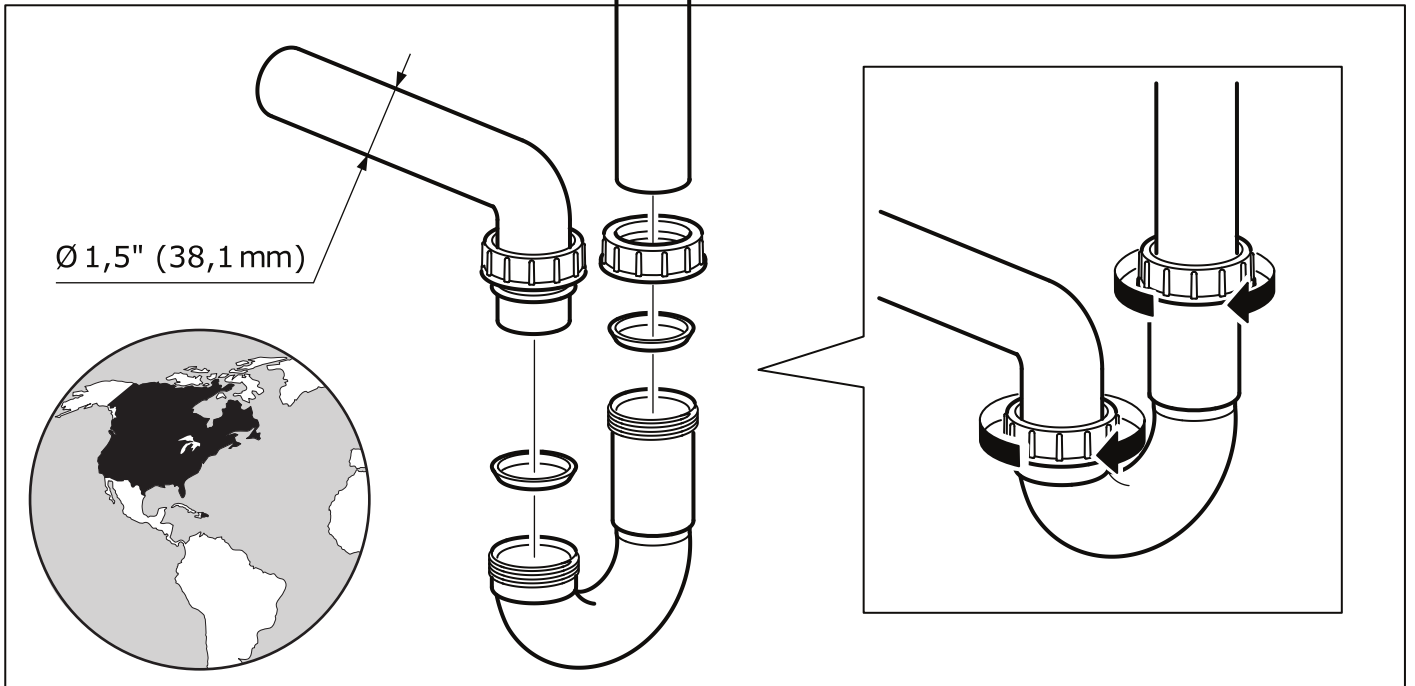
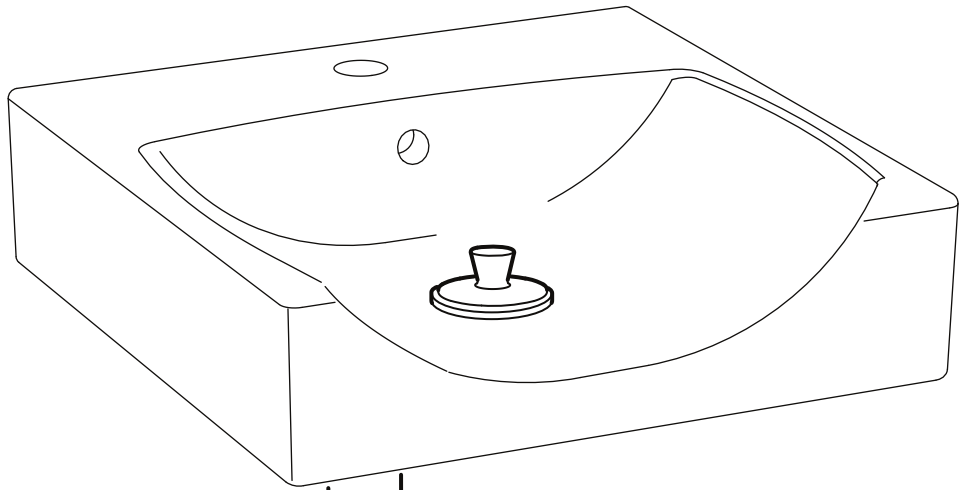
3

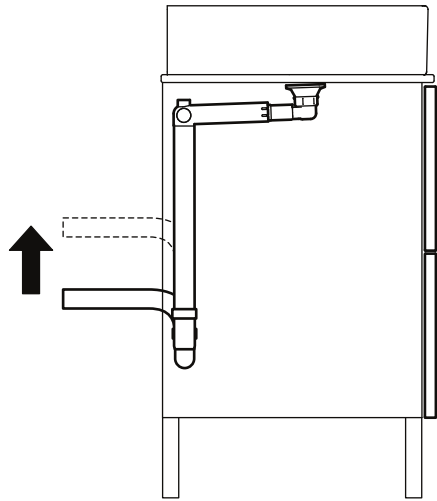


4



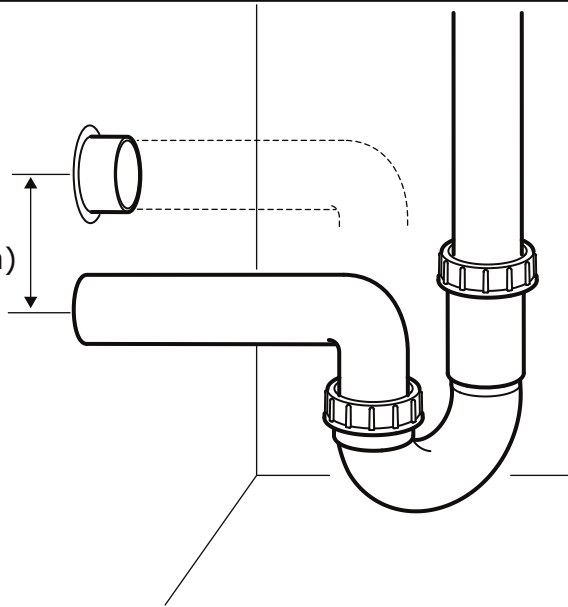
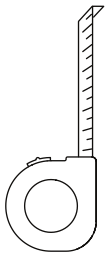
5



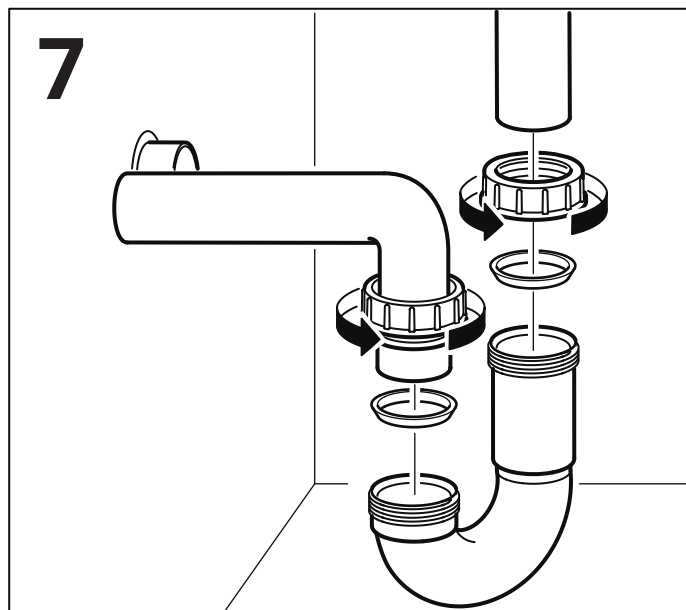


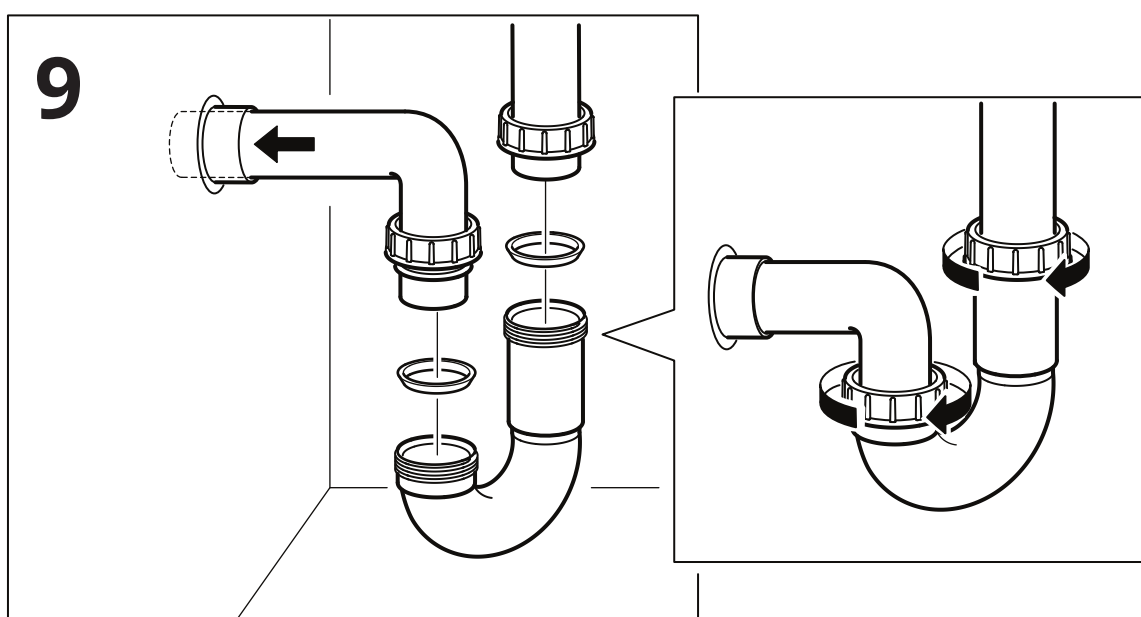
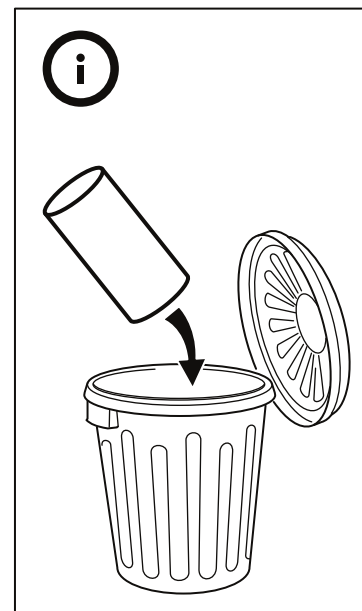
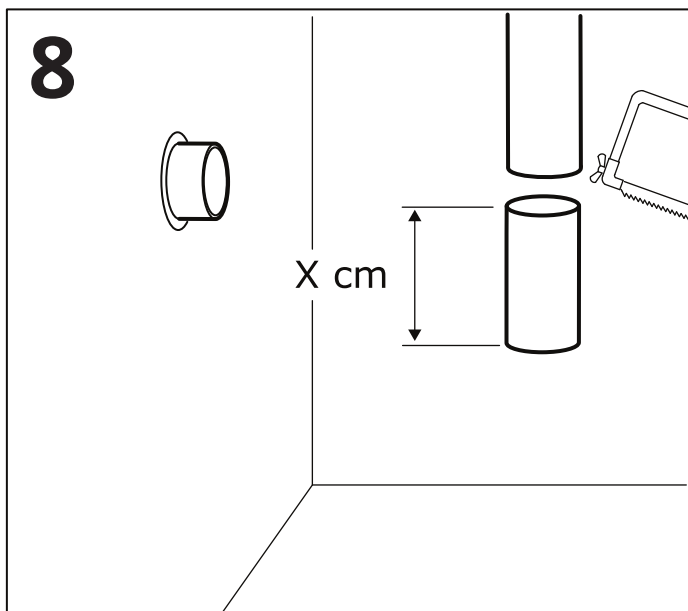
6

X"
(X mm)



7





English

After a period of use, check all connections to make sure they are tight.

Français

Après quelques temps d'utilisation, vérifier à nouveau l'étanchéité des raccords.

Español

Después de utilizado durante cierto tiempo, comprueba que todas las conexiones estén taponadas.