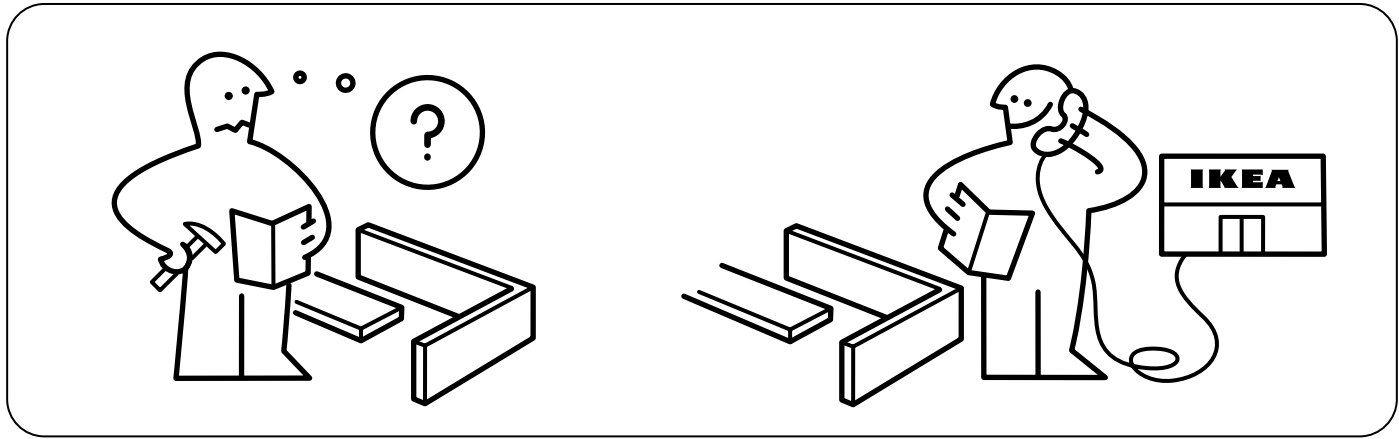
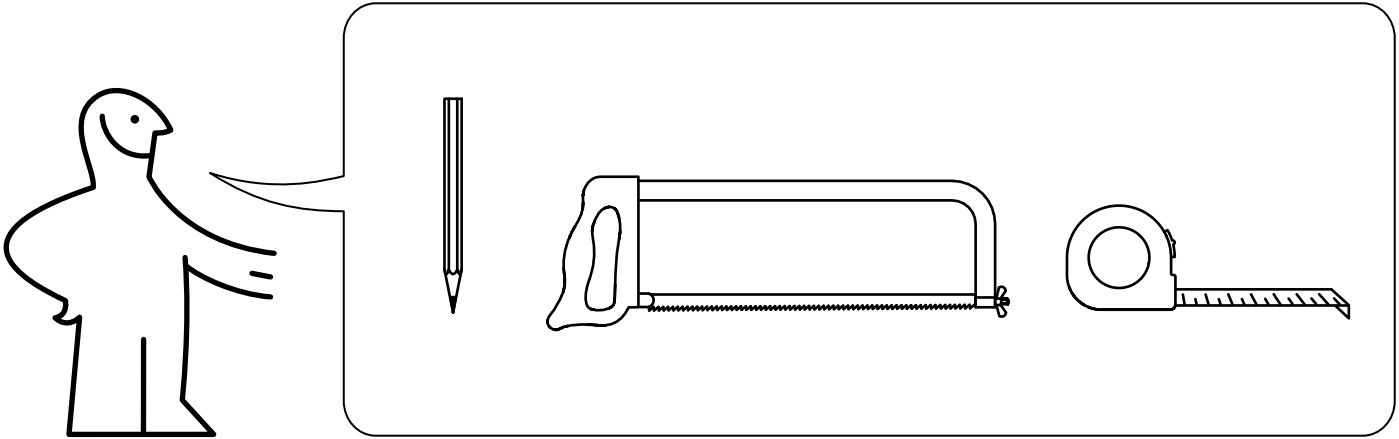
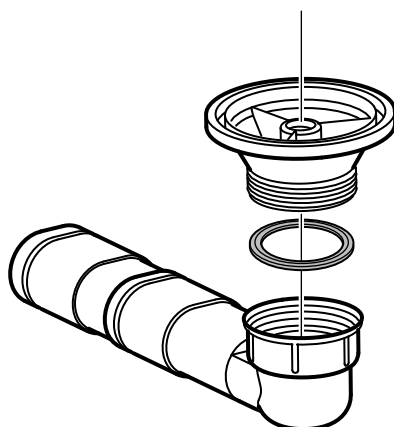


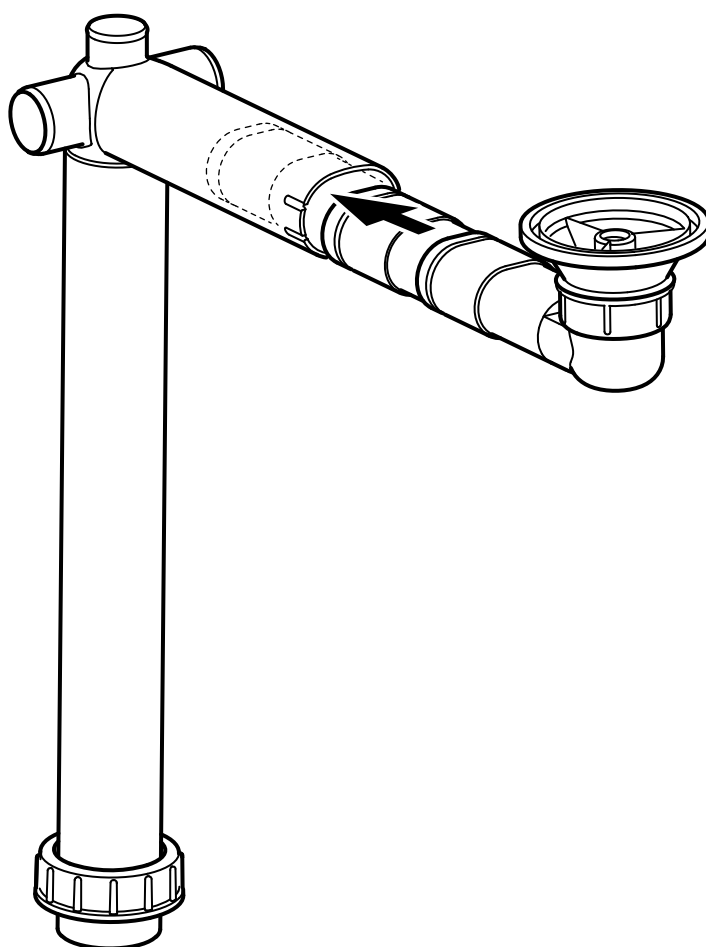
Design and Quality  
IKEA of Sweden



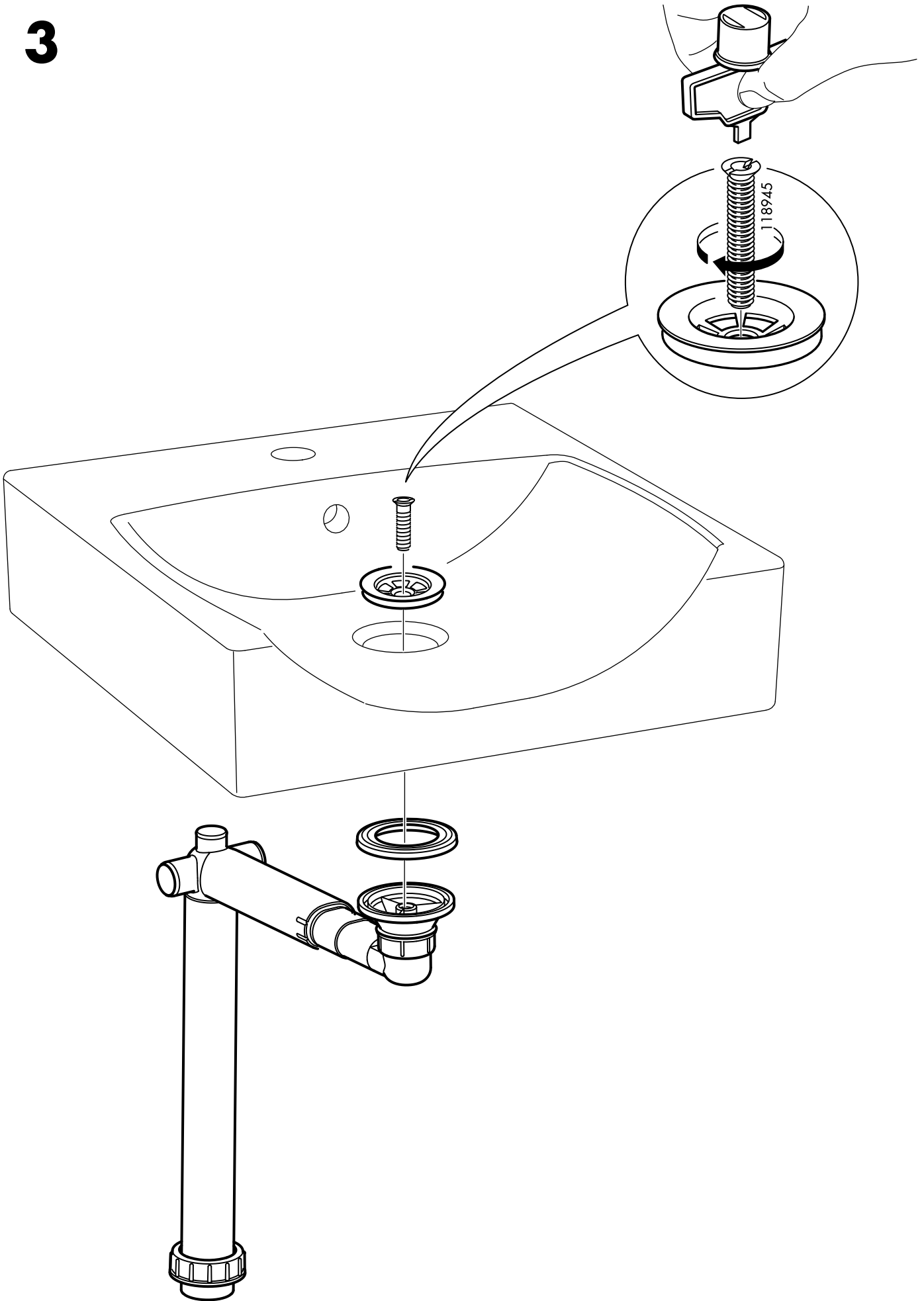
**1**



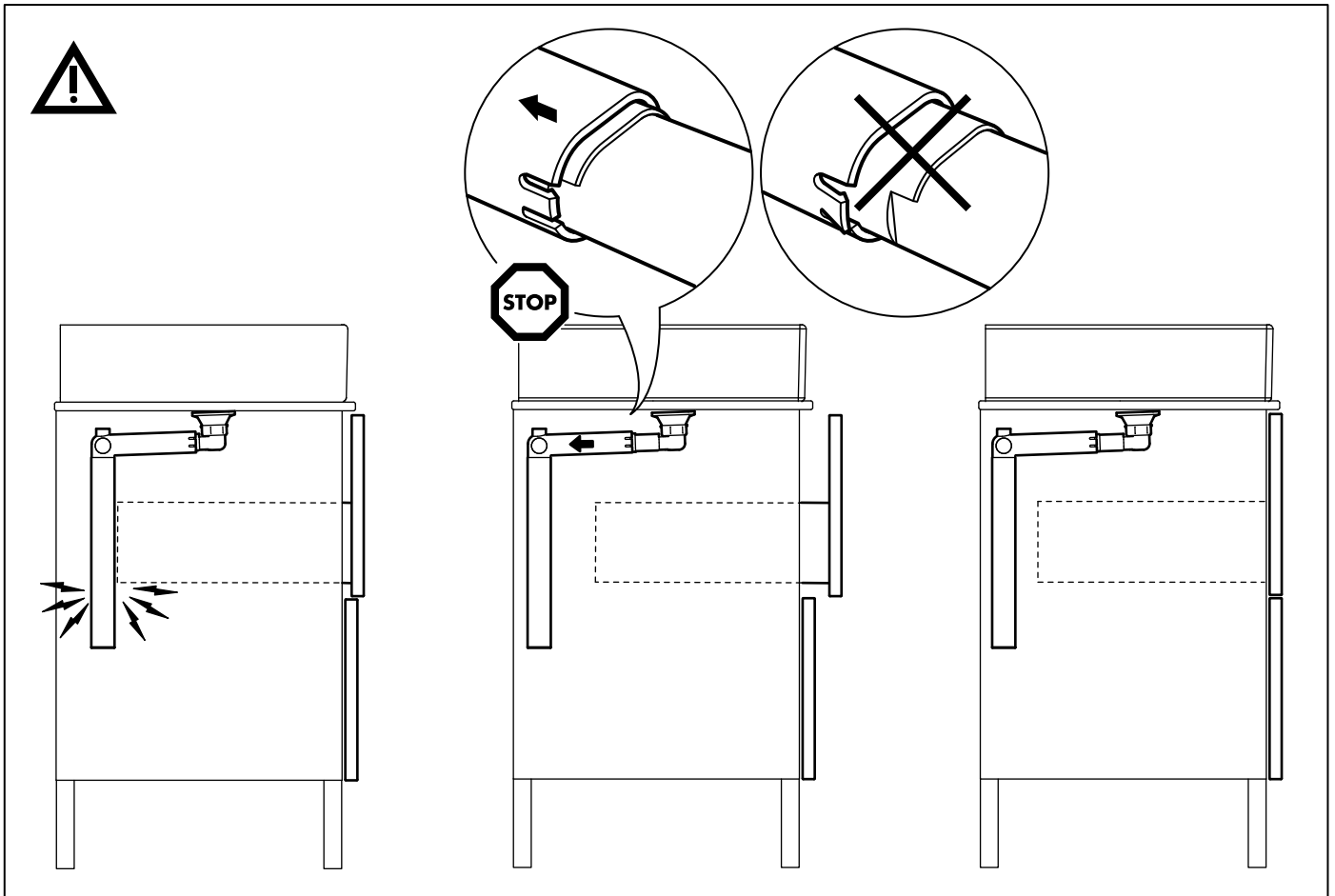
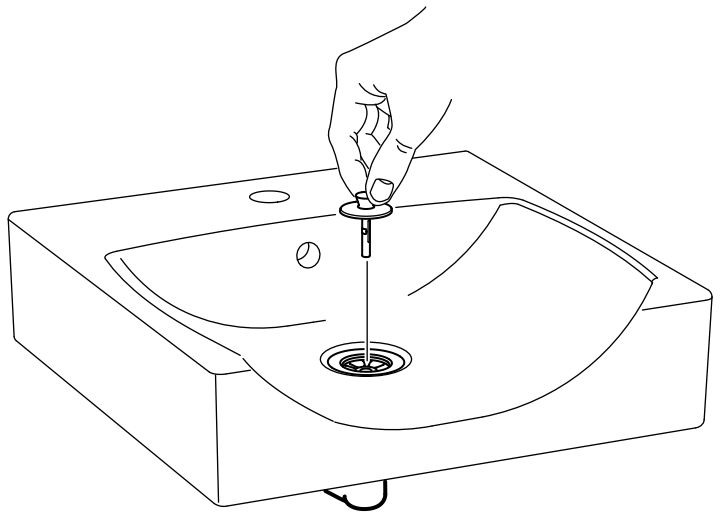
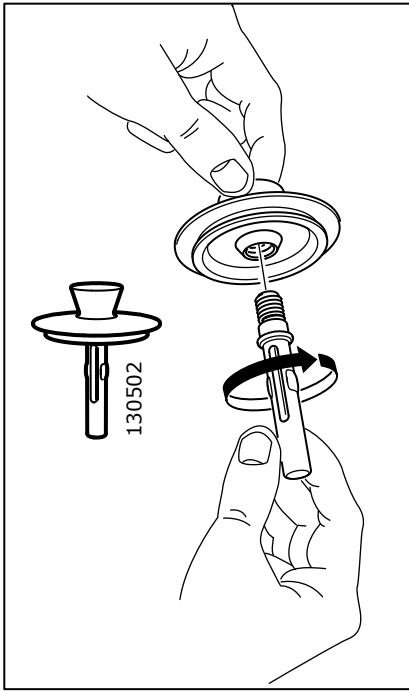
**2**



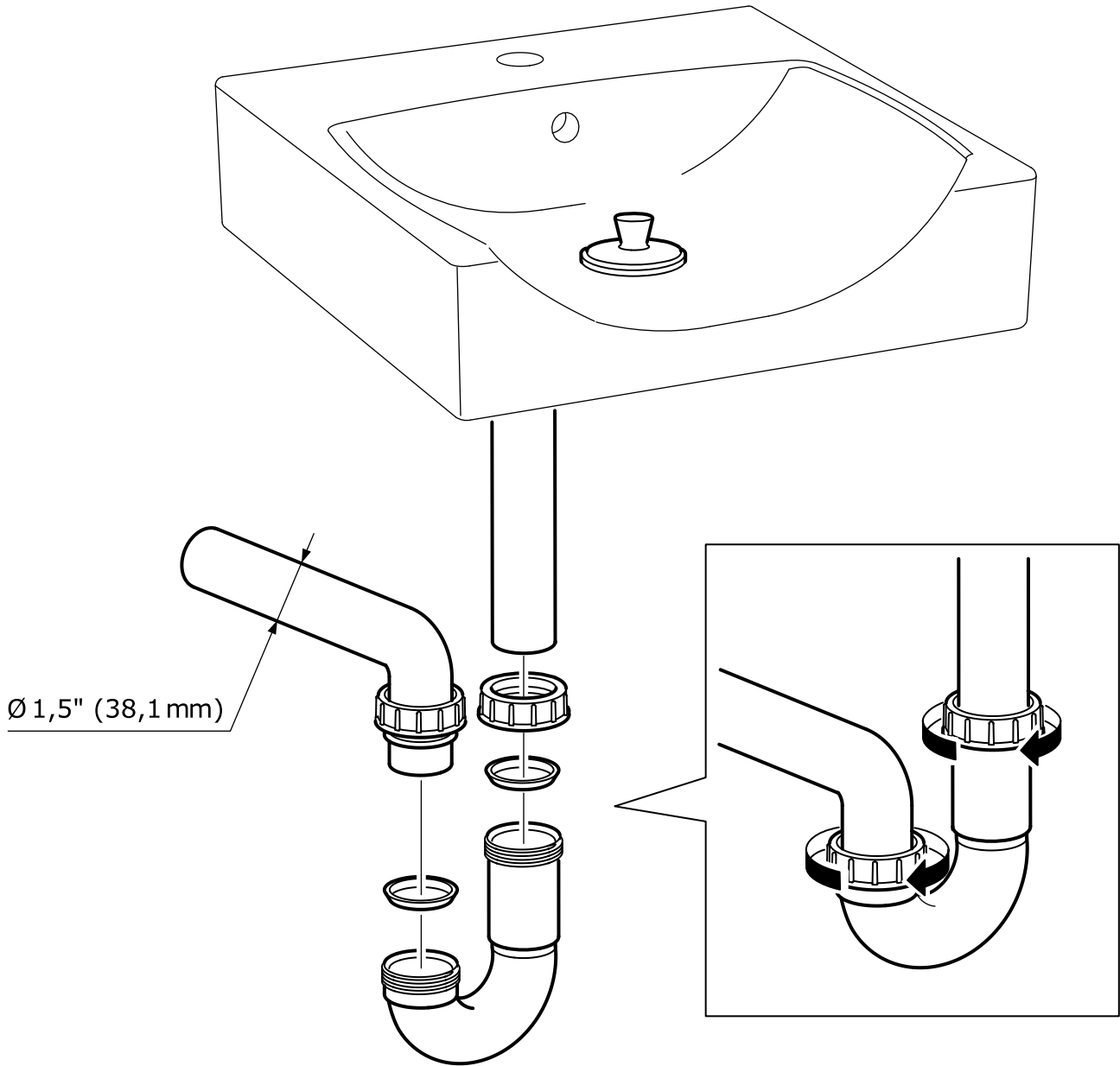
**3**

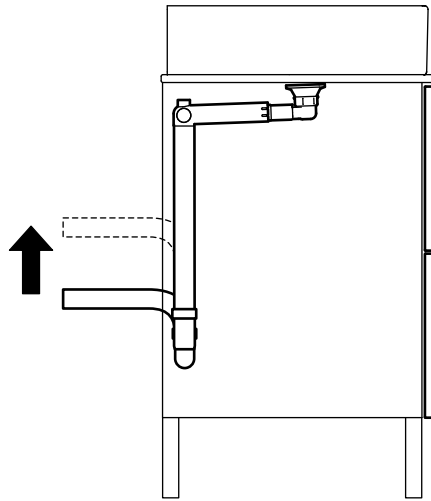


4



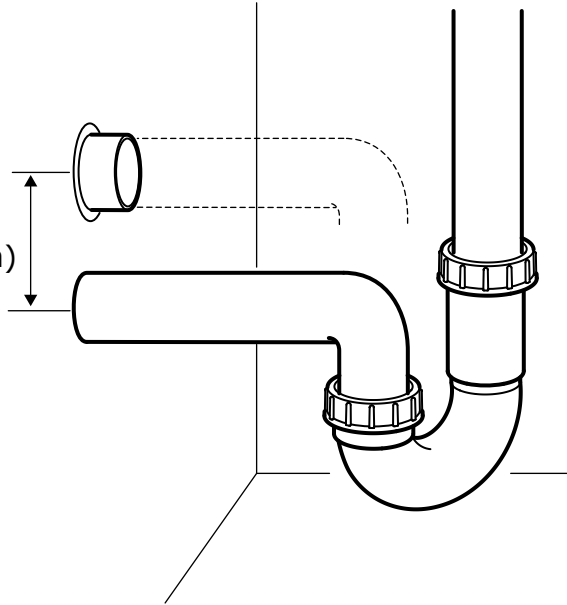
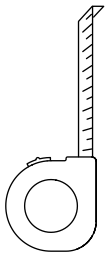
5



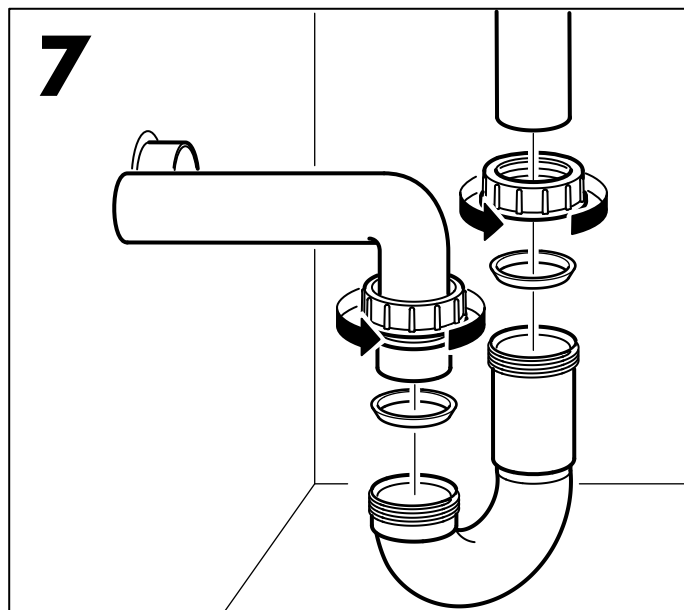


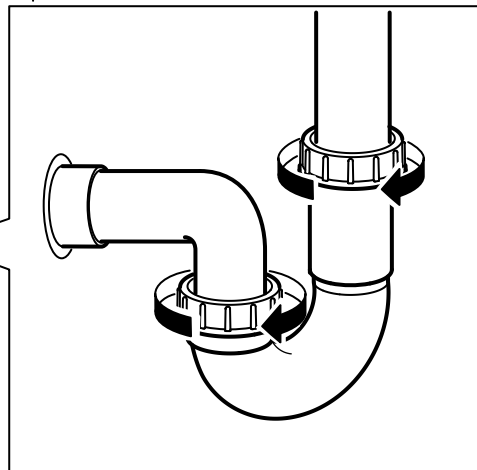
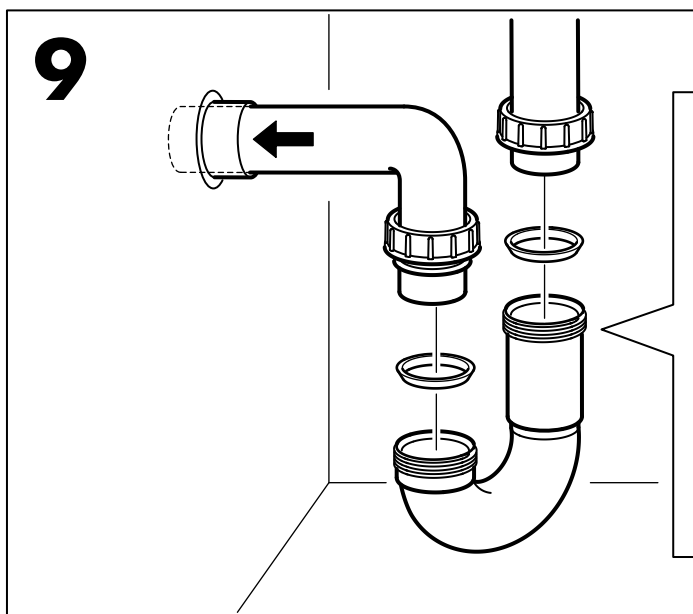
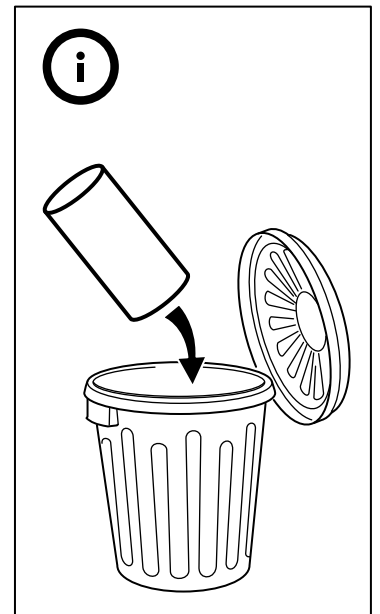
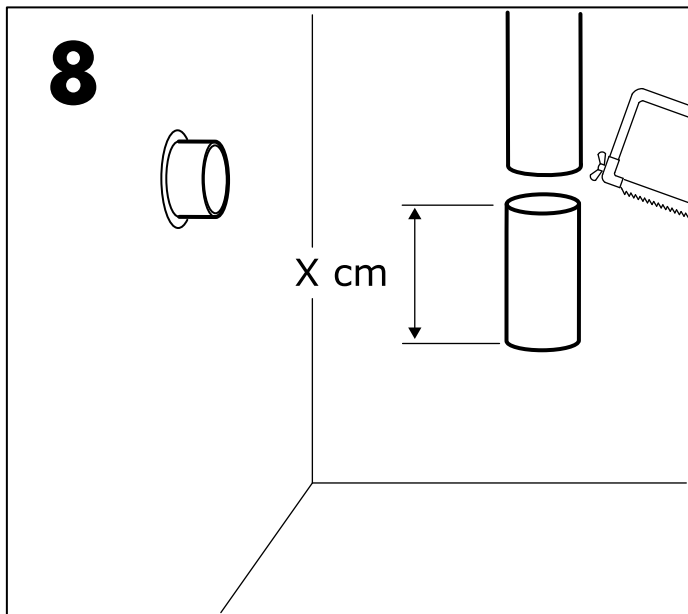
**6**

X"  
(X mm)



**7**





**ENGLISH**

After a period of use, check all connections to make sure they are tight.

**FRANÇAIS**

Après quelques temps d'utilisation, vérifier à nouveau l'étanchéité des raccords.

**ESPAÑOL**

Después de utilizado durante cierto tiempo, comprueba que todas las conexiones estén taponadas.