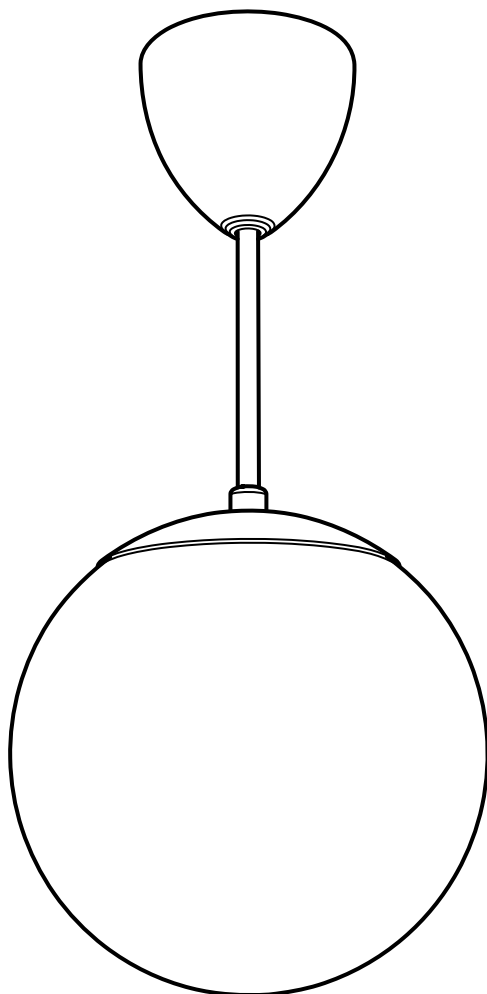


HÖLJES



Design and Quality
IKEA of Sweden



ENGLISH
INSTALLATION INSTRUCTIONS

CAUTION:

Before starting, turn off power at main circuit panel.

ENGLISH

WARNING

Deviation from the assembly instructions may result in a risk of fire or electric shock.

FRANÇAIS
INSTRUCTIONS D'INSTALLATION

ATTENTION :

coupez l'alimentation avant de procéder à l'installation.

FRANÇAIS

ATTENTION

Tout écart par rapport aux instructions d'assemblage peut entraîner un risque d'incendie ou de choc électrique.

ESPAÑOL
INSTRUCCIONES DE MONTAJE

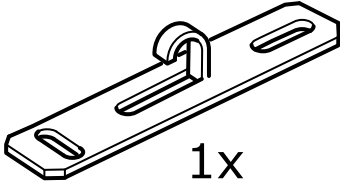
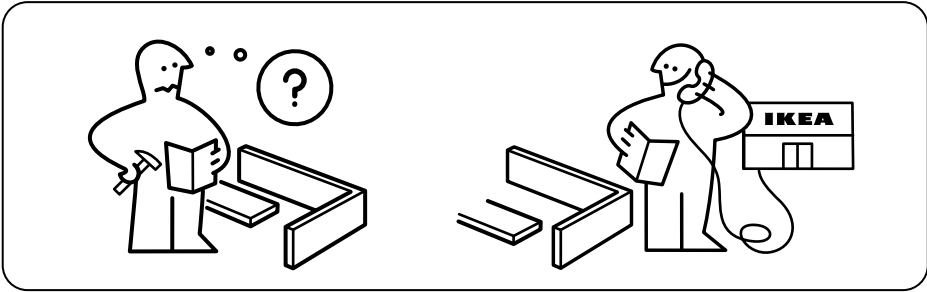
ADVERTENCIA:

Antes de comenzar el montaje, cortar la luz en el cuadro general.

ESPAÑOL

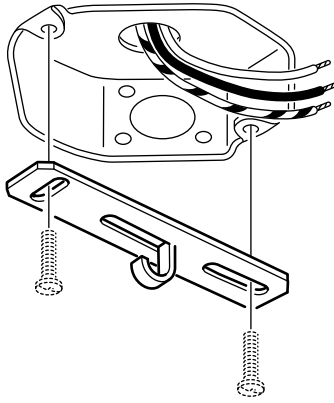
ADVERTENCIA

No seguir las instrucciones de montaje puede resultar en incendio o descarga eléctrica.

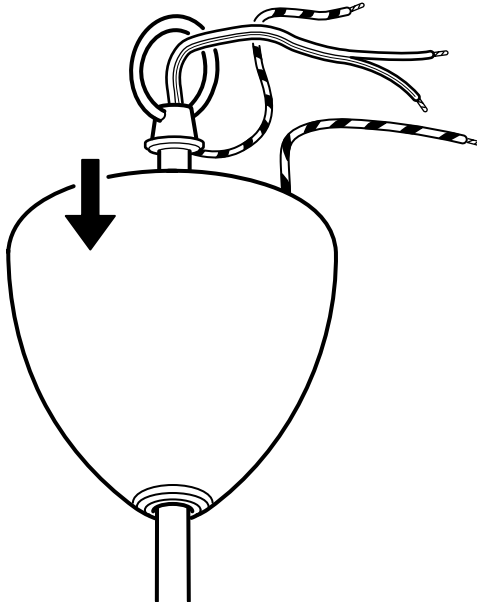


1x

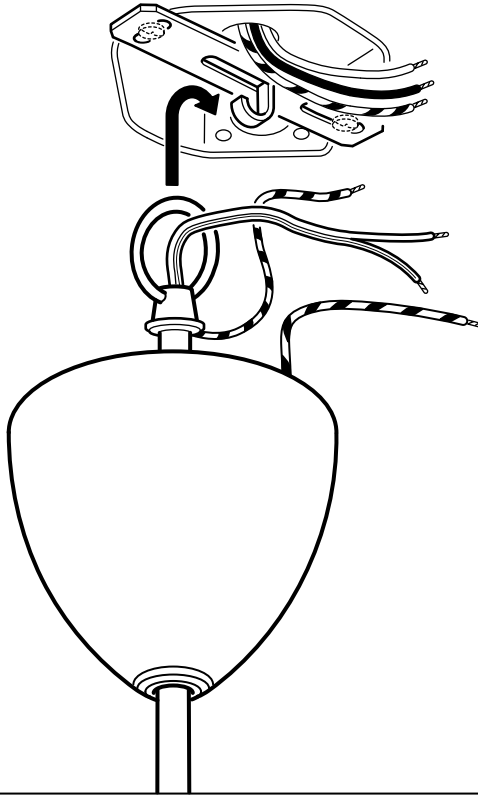
1



2



3



4



ENGLISH

Live

FRANÇAIS

Phase

ESPAÑOL

Con corriente.

ENGLISH

Neutral (with tracer)

FRANÇAIS

Neutre (avec orientateur)

ESPAÑOL

Neutro (con orientador).

ENGLISH

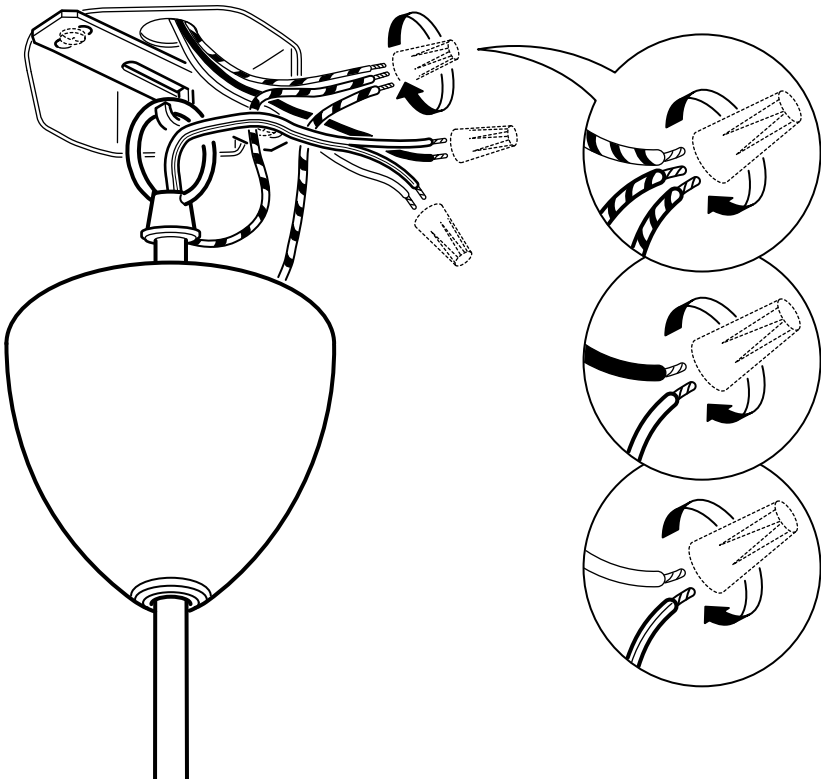
Earth/
Ground

FRANÇAIS

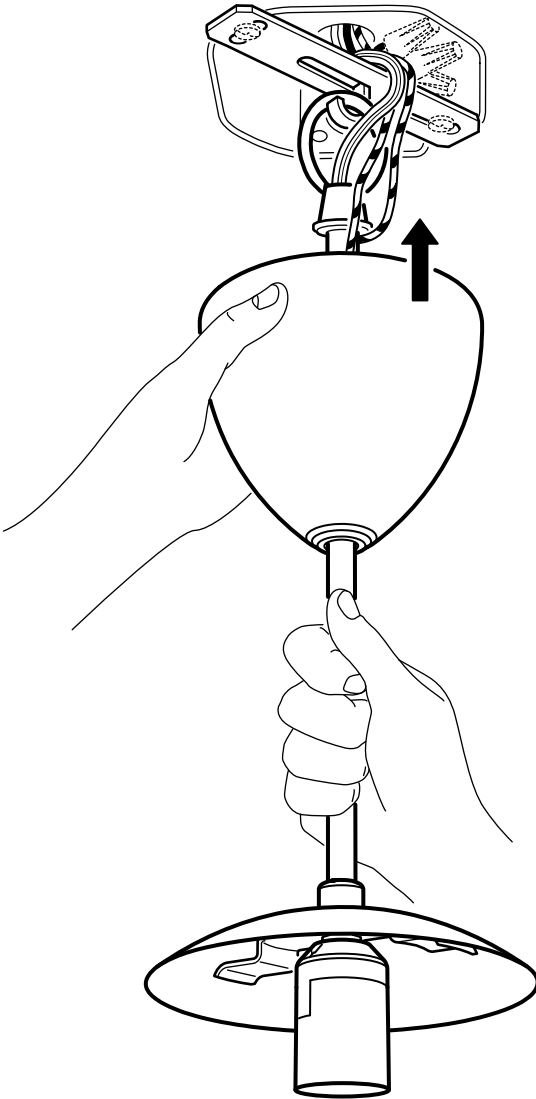
Terre

ESPAÑOL

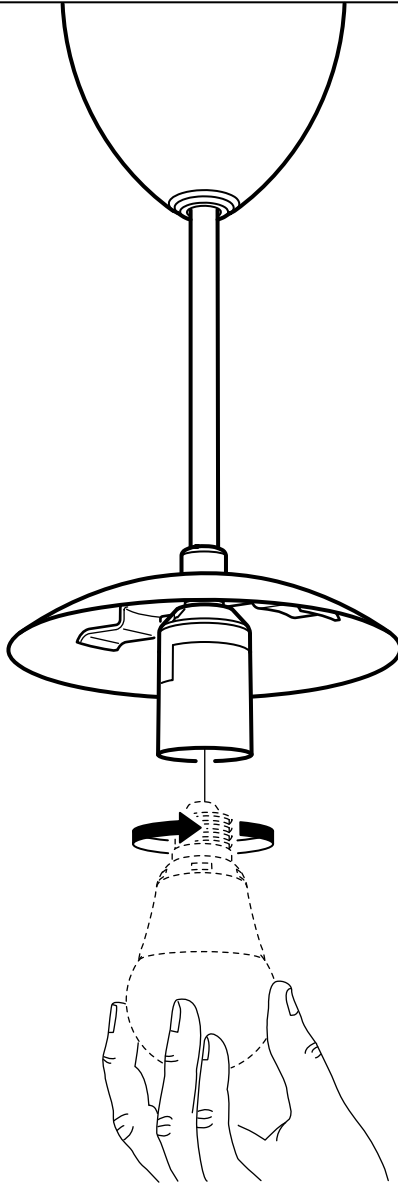
Tierra



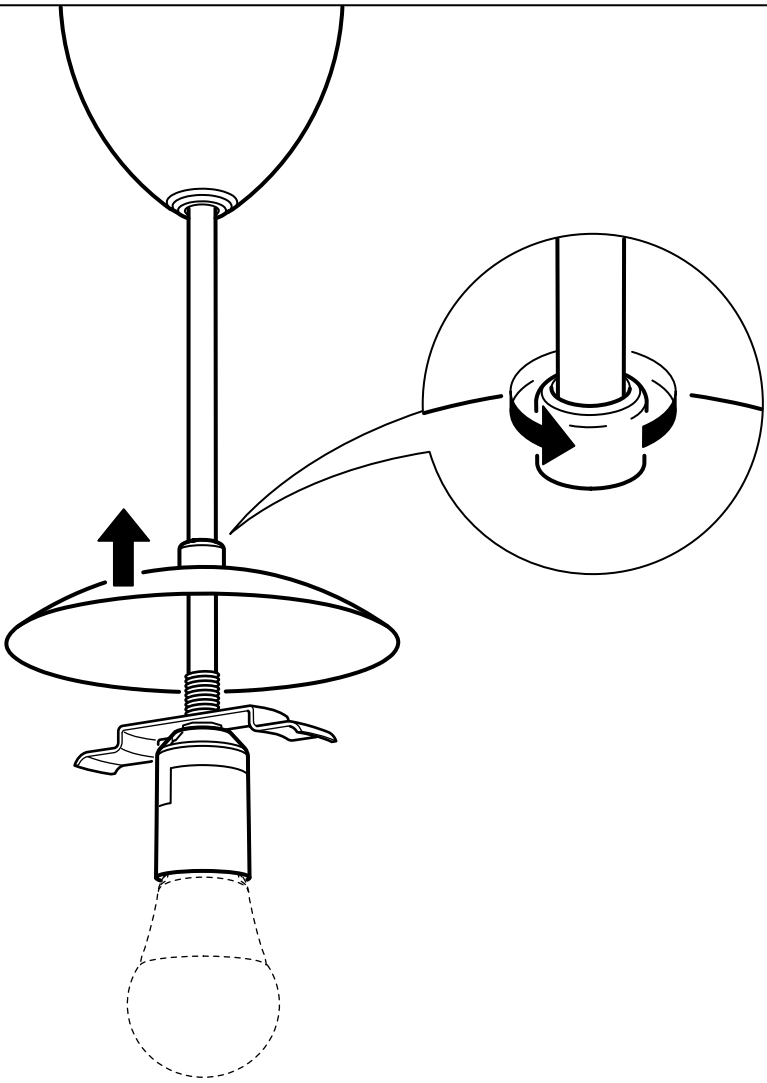
5



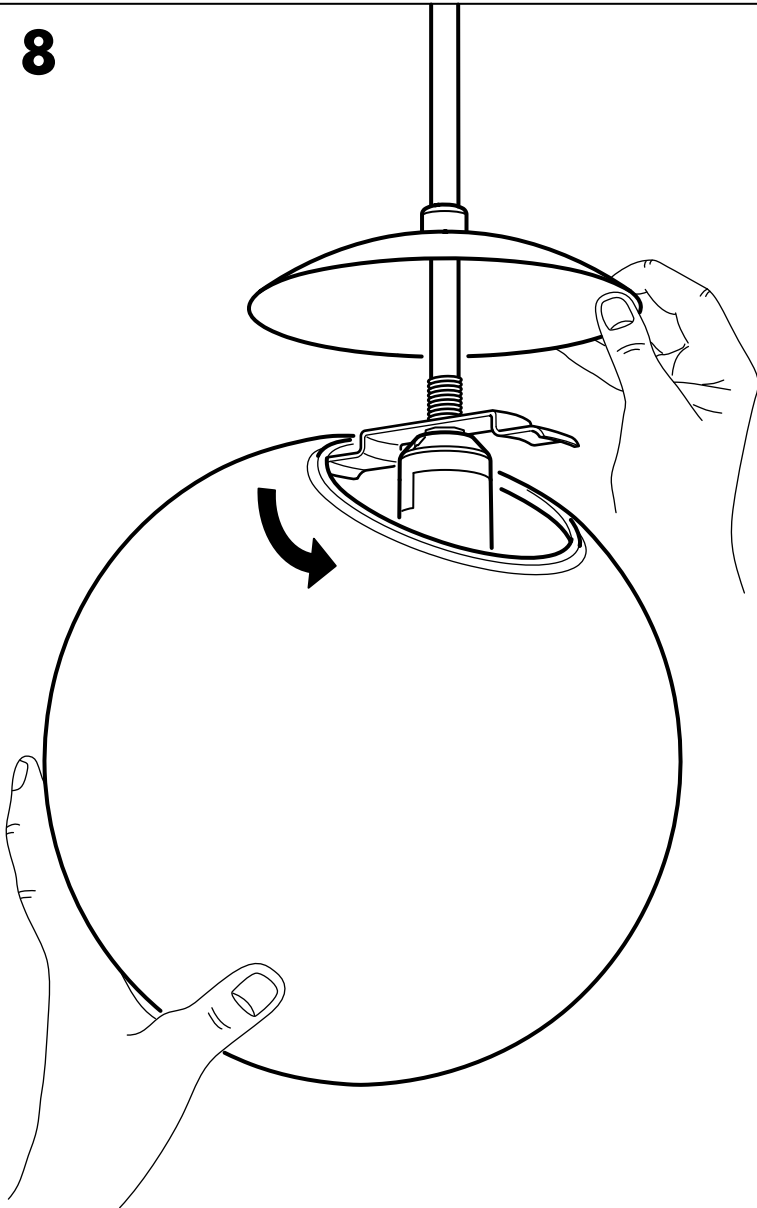
6



7



8



9

