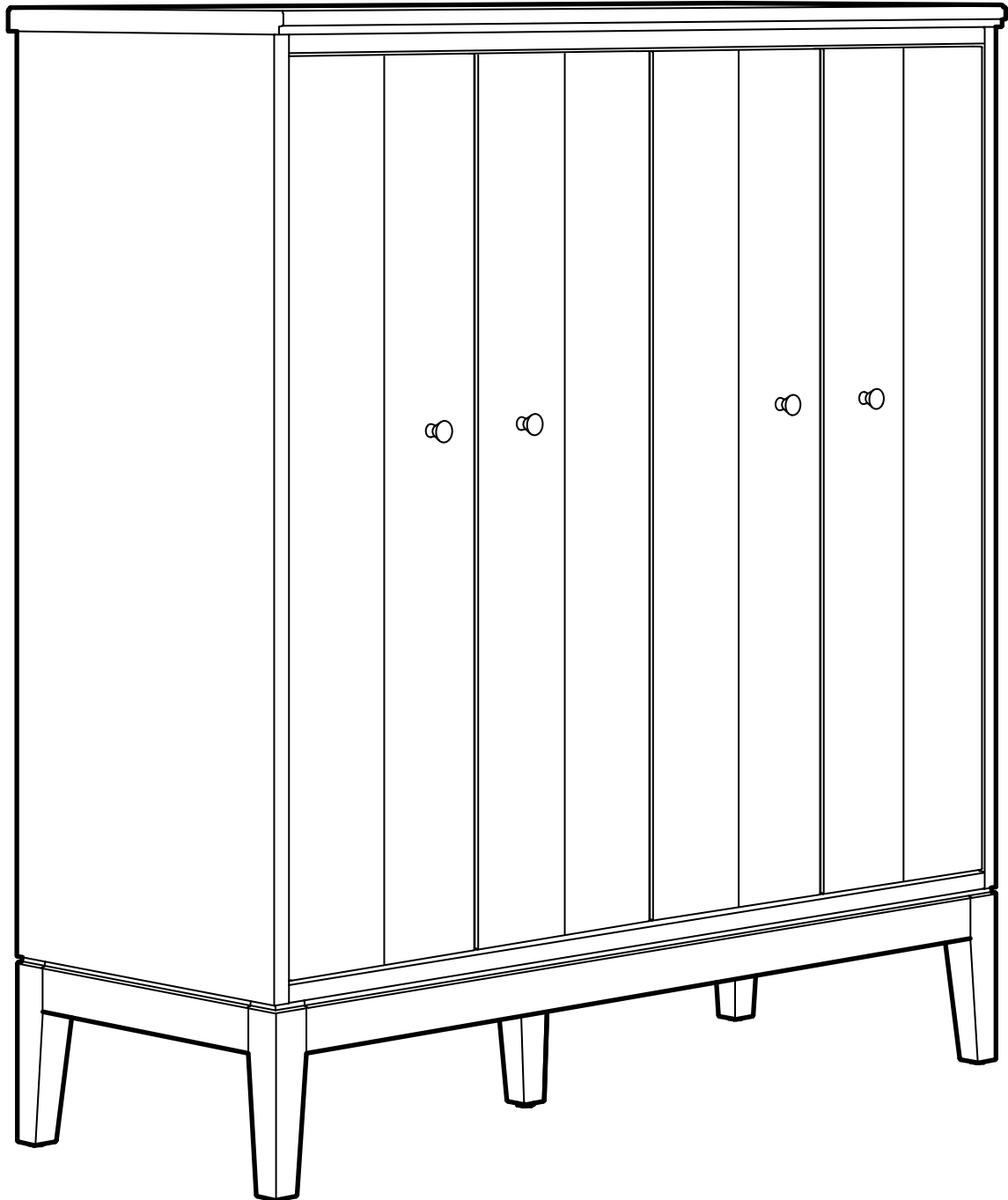


IDANÄS



Design and Quality
IKEA of Sweden



English

WARNING!

Children have died from furniture tipover. To reduce the risk of furniture tipover:

ALWAYS install tipover restraint provided.

NEVER put a TV on this product.

NEVER allow children to stand, climb or hang on drawers, doors, or shelves.

NEVER open more than one drawer at a time.

Place heaviest items in the lowest drawers.

Français

ATTENTION!

Enfants morts suite au basculement de meuble. Afin de limiter le risque de basculement d'un meuble :

TOUJOURS utiliser les fixations anti-basculement fournies.

NE JAMAIS installer de TV sur ce produit.

NE JAMAIS laisser d'enfants se tenir debout sur les tiroirs, portes ou étagères, y grimper ou s'y suspendre.

NE JAMAIS ouvrir plus d'un tiroir à la fois.

Placer les choses les plus lourdes dans les tiroirs du bas.

Español

¡ADVERTENCIA!

Han muerto niños por el vuelco de muebles. Para limitar el riesgo de vuelco de los muebles:

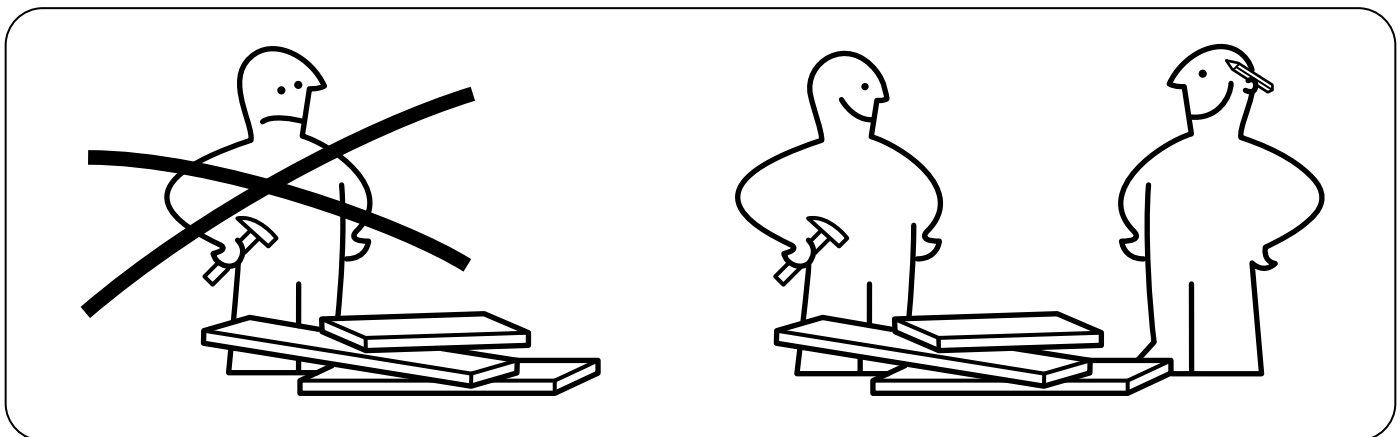
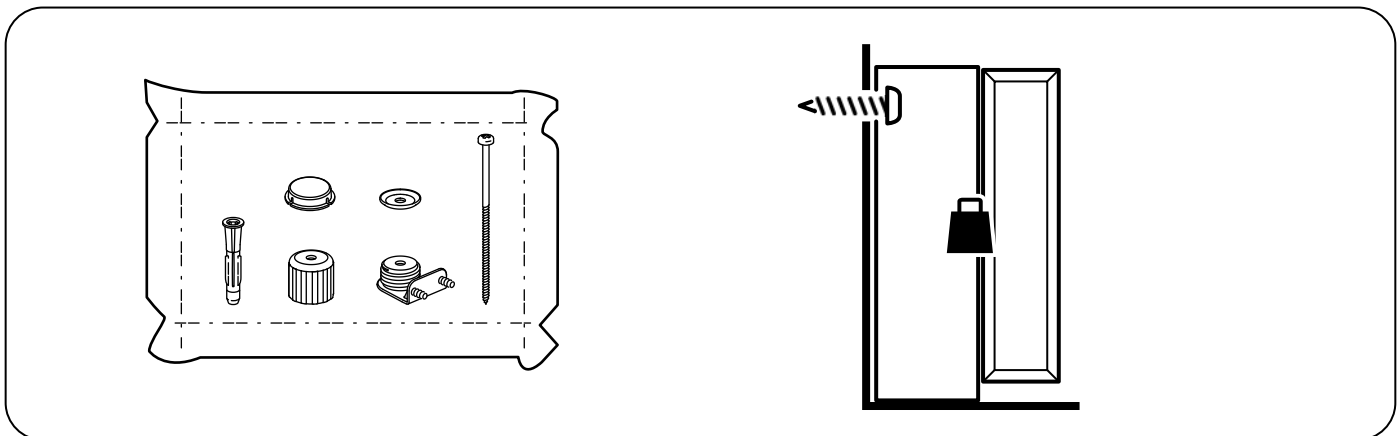
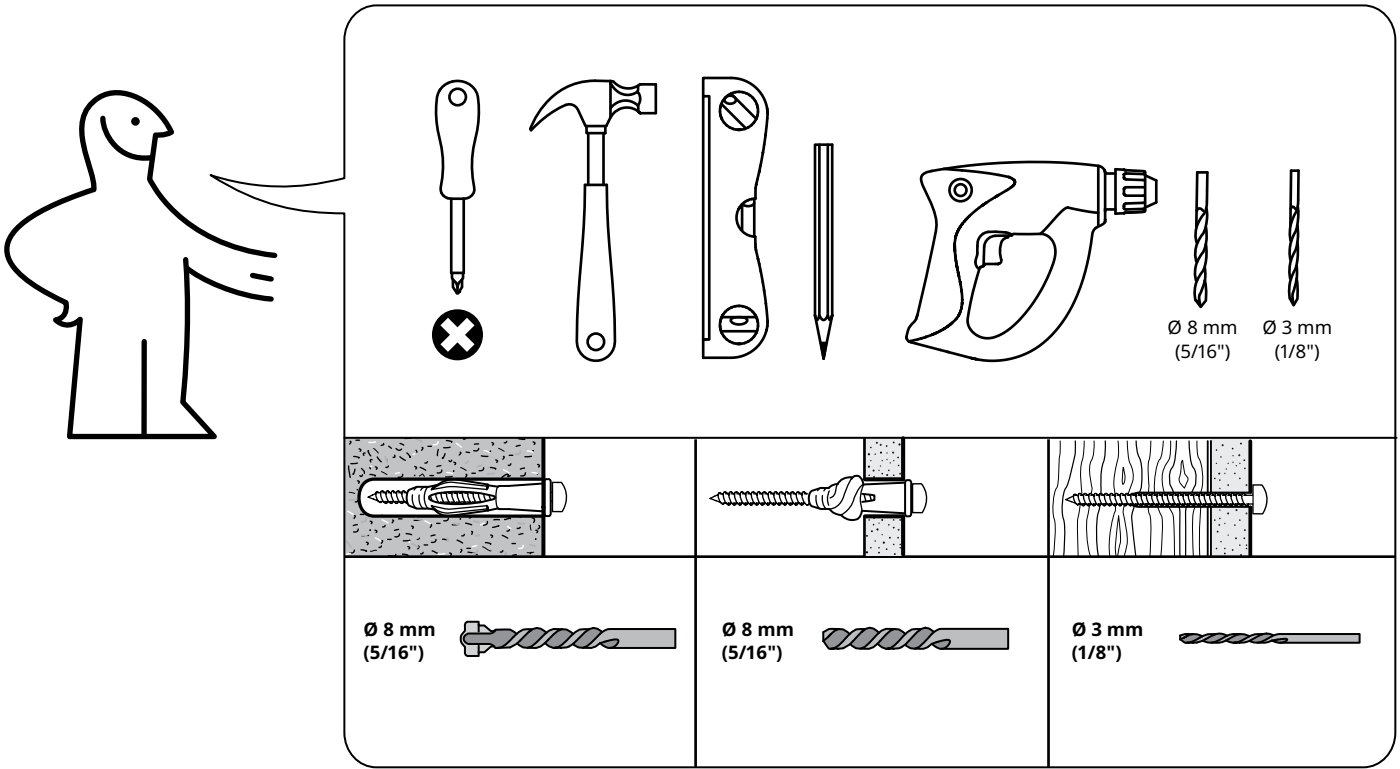
Utilizar SIEMPRE las fijaciones antivuelco que se suministran.

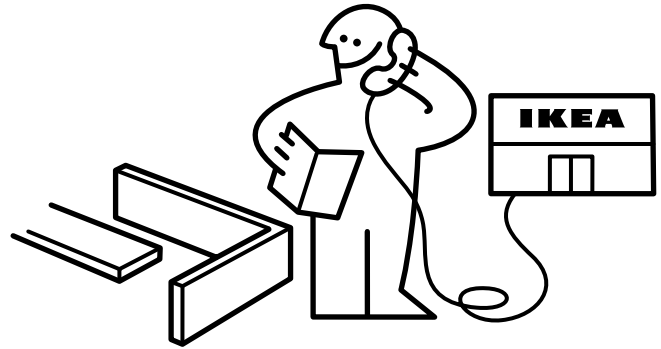
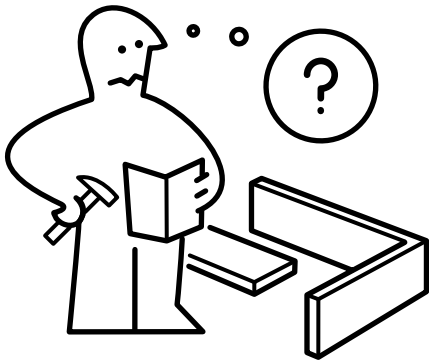
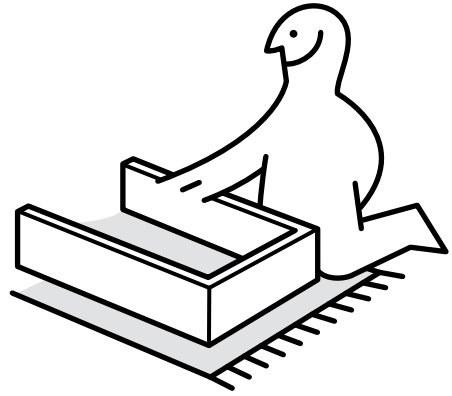
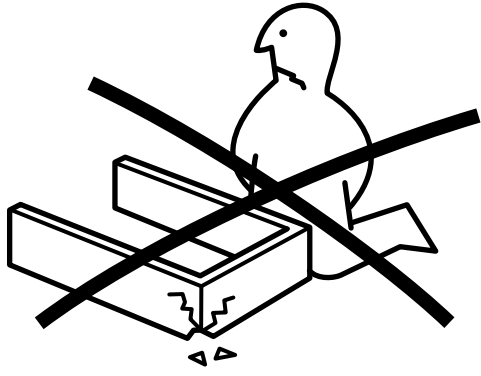
NUNCA instalar un TV sobre este producto.

NUNCA permitir que los niños se pongan de pie, trepen o se cuelguen de los cajones, puertas o baldas.

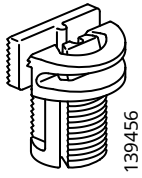
NUNCA abrir más de un cajón a la vez.

Colocar los objetos más pesados en los cajones inferiores.

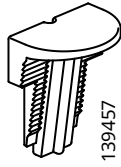




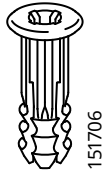
1



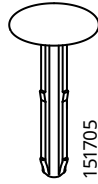
8x



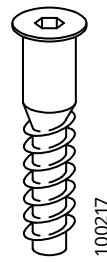
8x



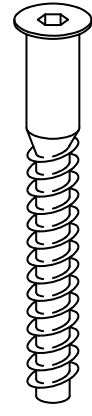
8x



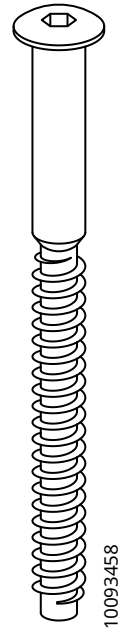
8x



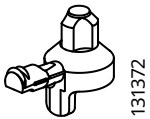
1x



1x



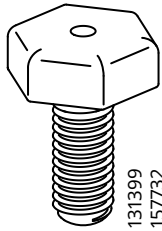
4x



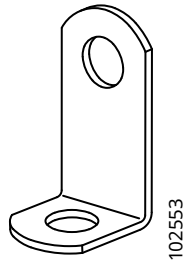
16x



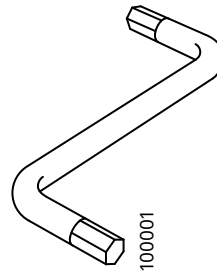
4x



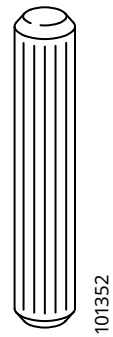
5x



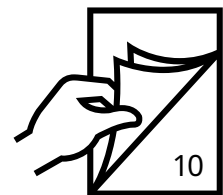
2x



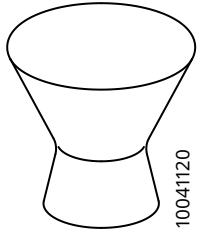
1x



9x

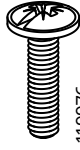


2



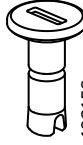
10041120

4x



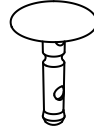
119976

4x



192158
192166

12x



10051084

10x



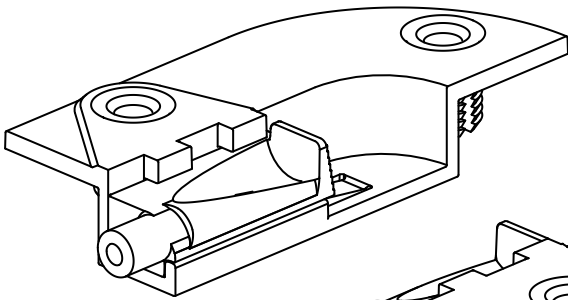
10075558

10x



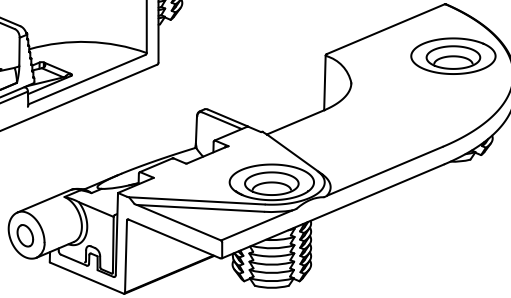
150769

16x



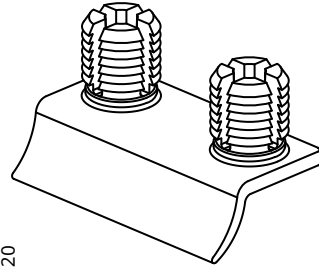
10050531
10075931

2x



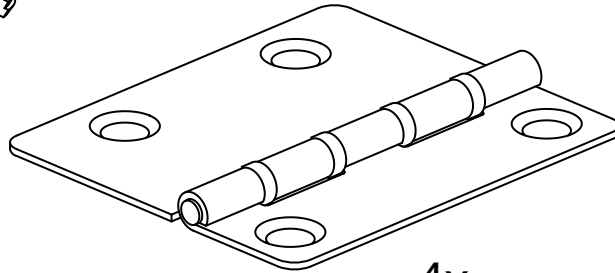
10050552
10075920

2x



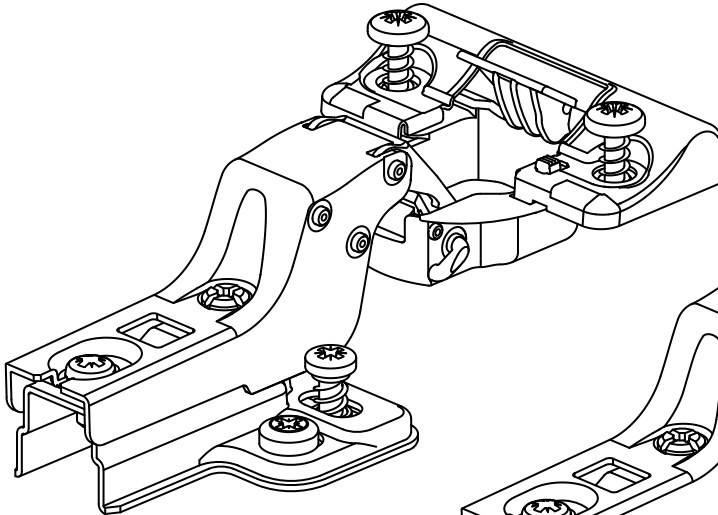
10050549
10075918

2x



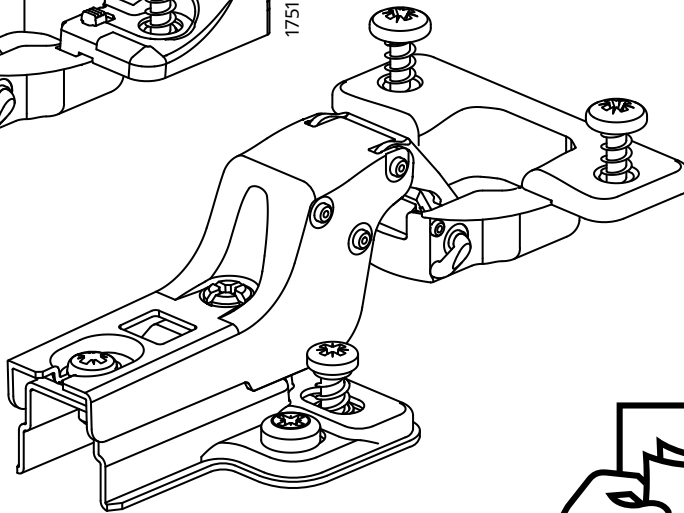
10042027

4x



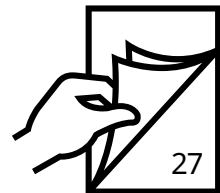
175136

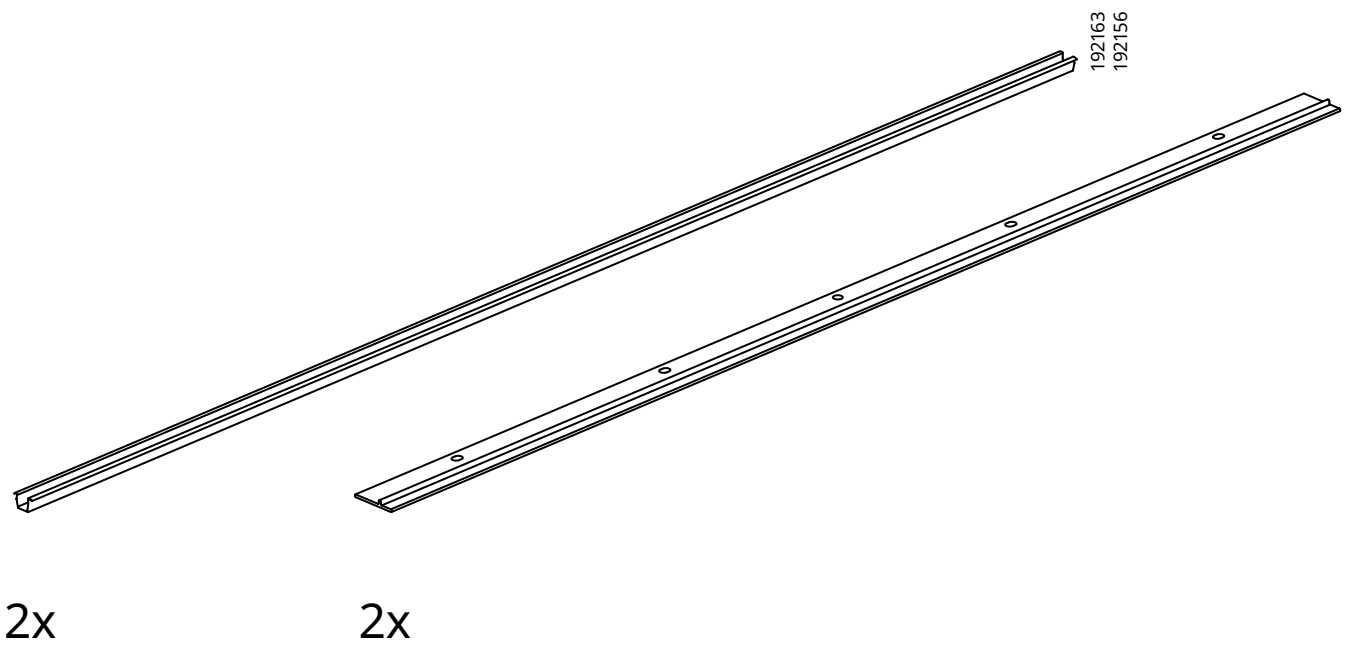
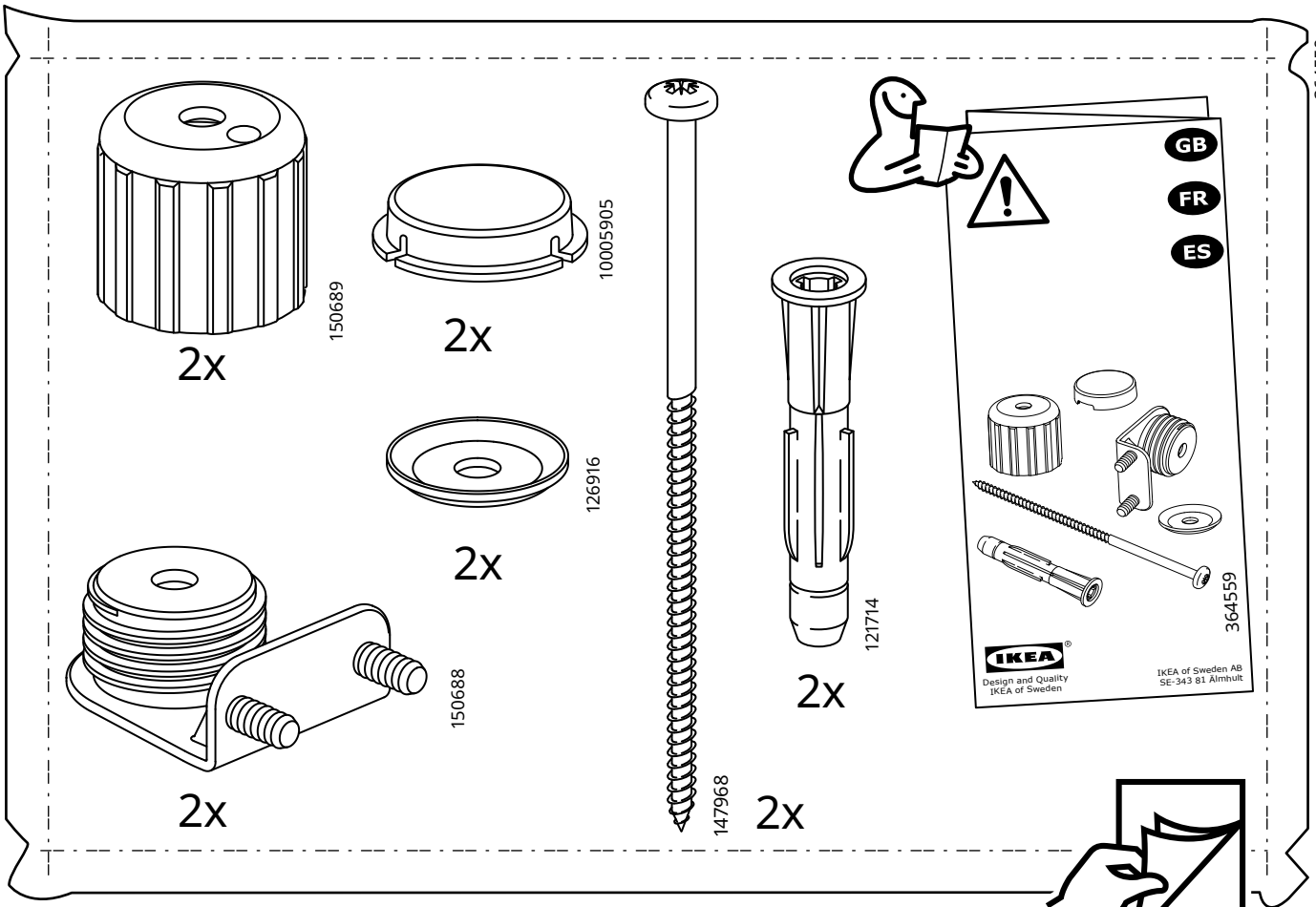
2x



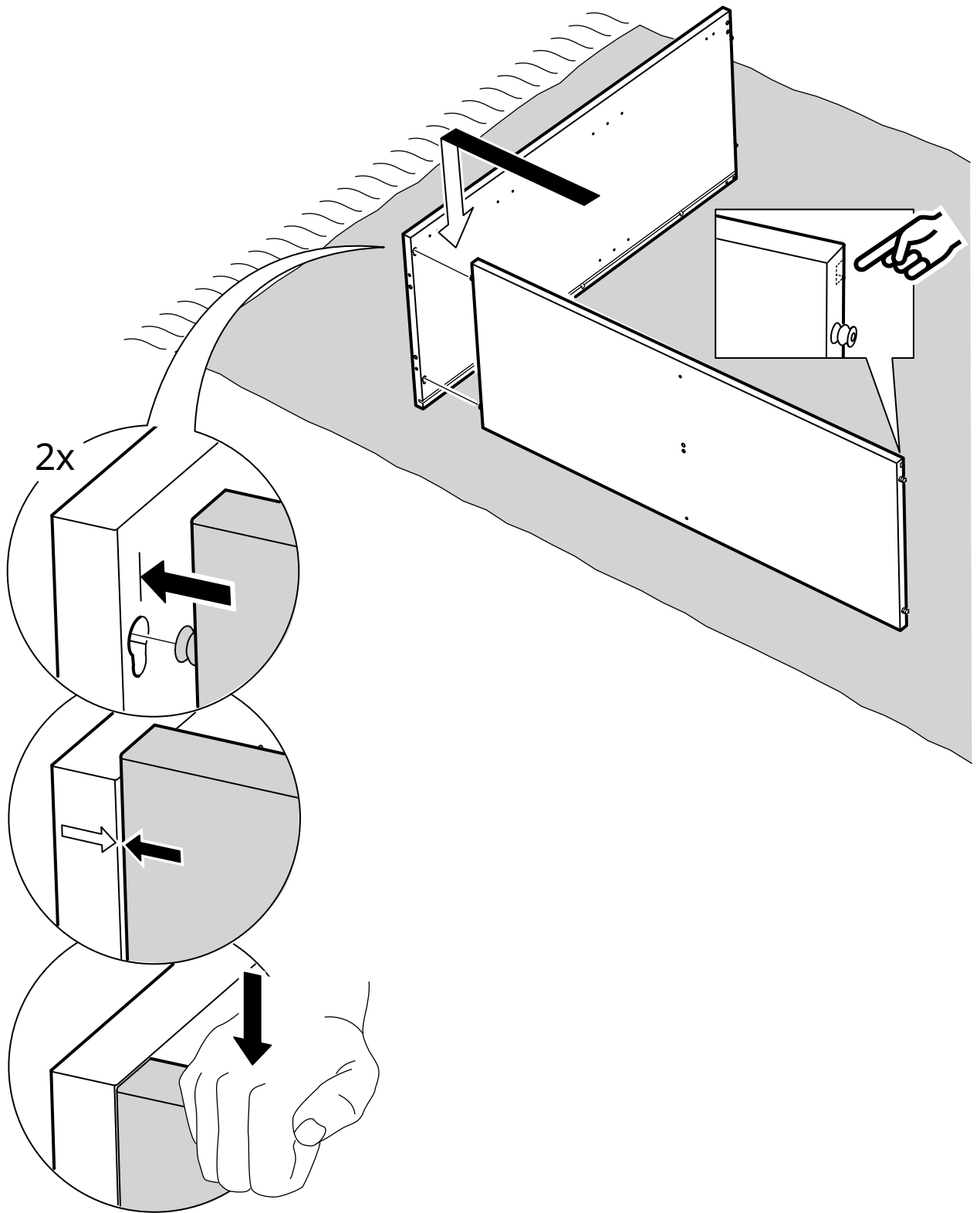
152517

2x

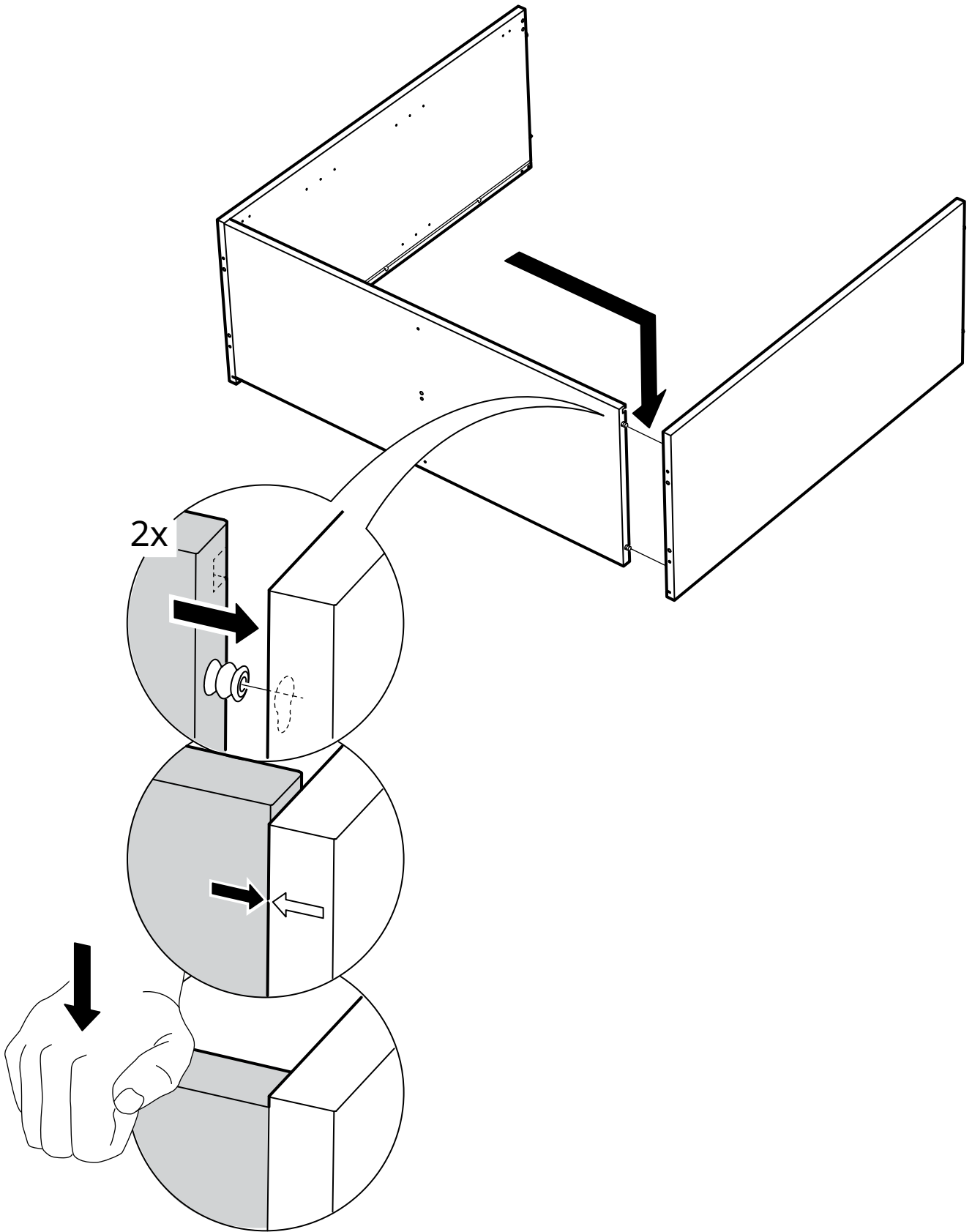




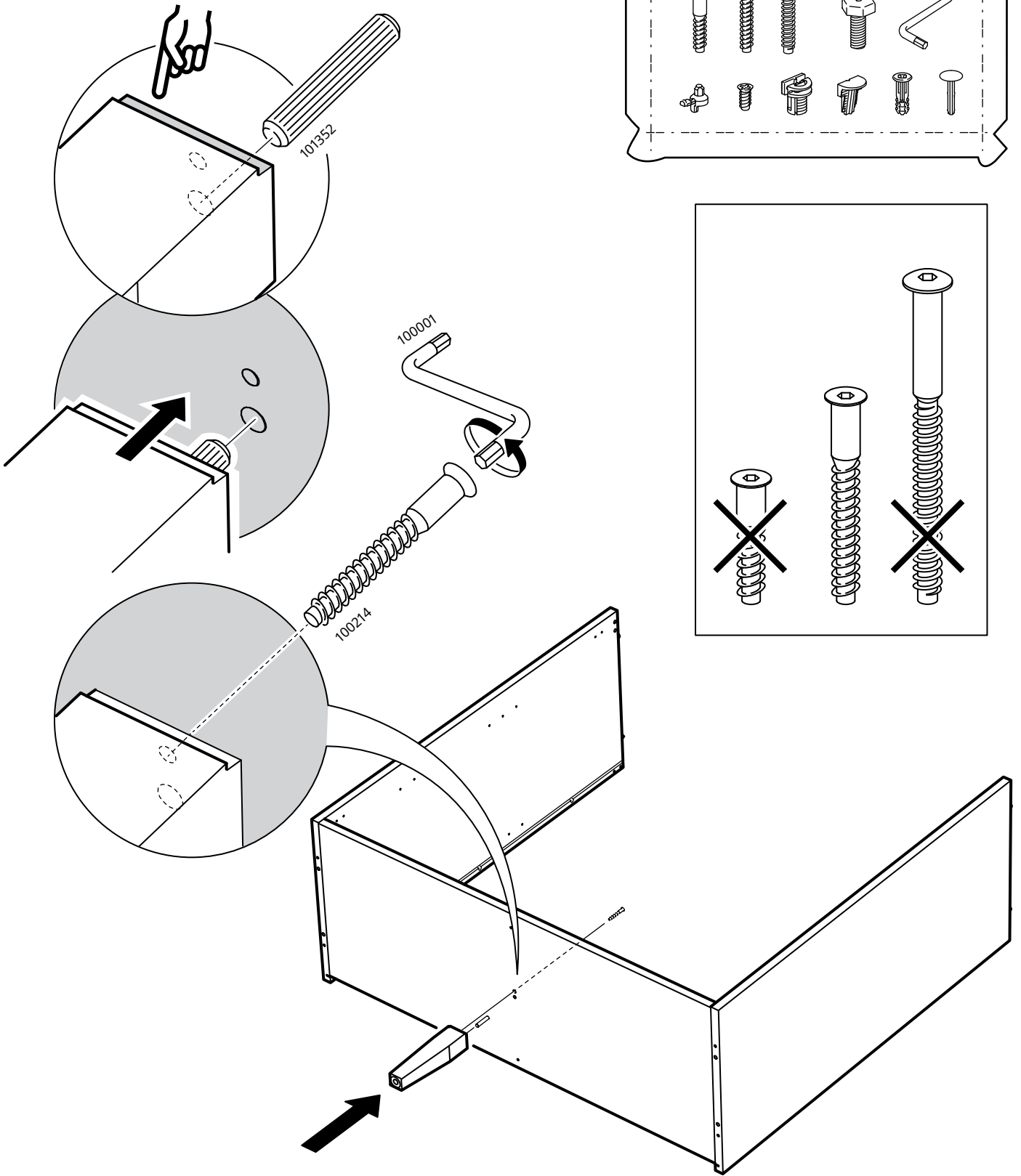
1

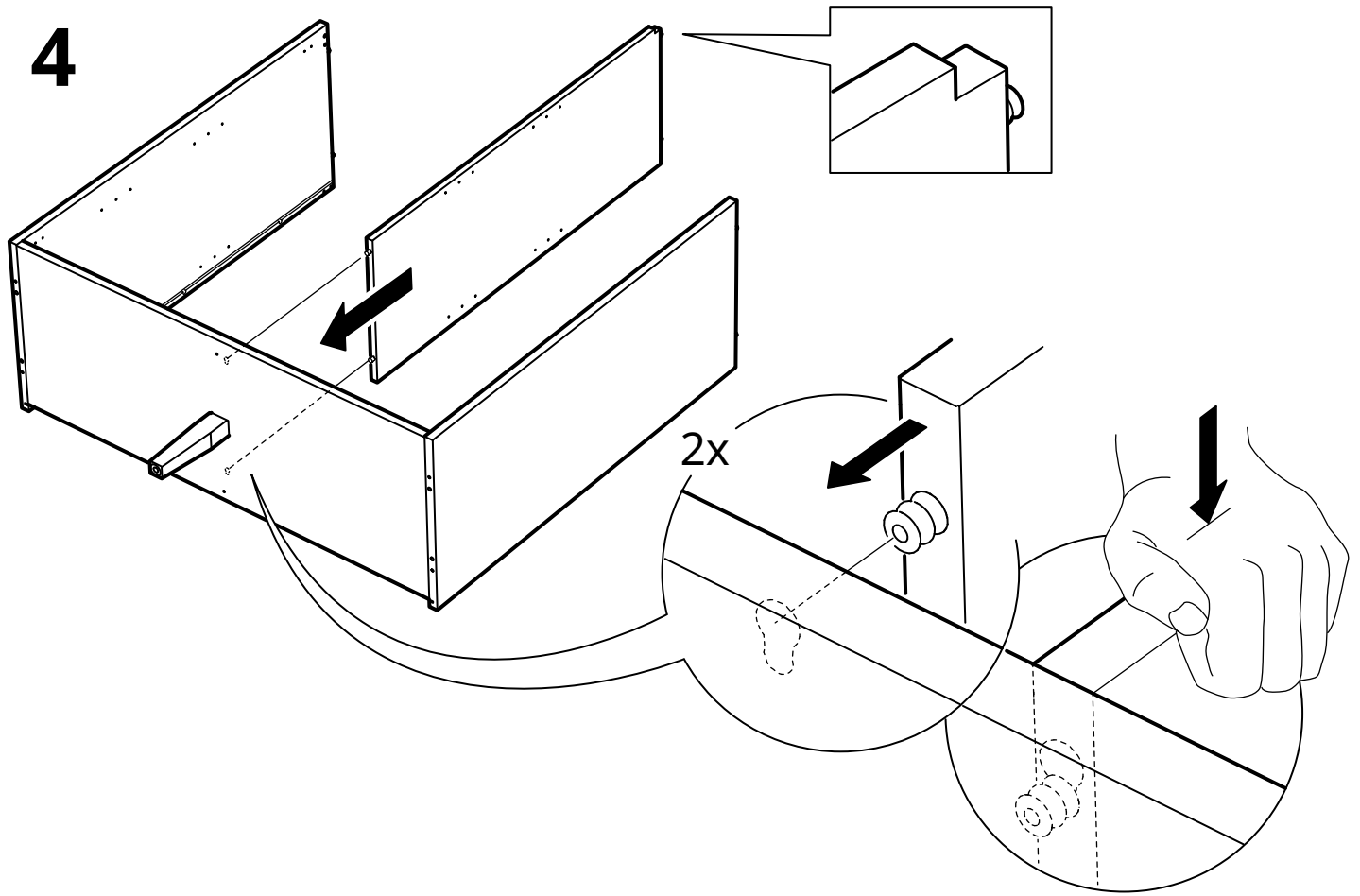


2

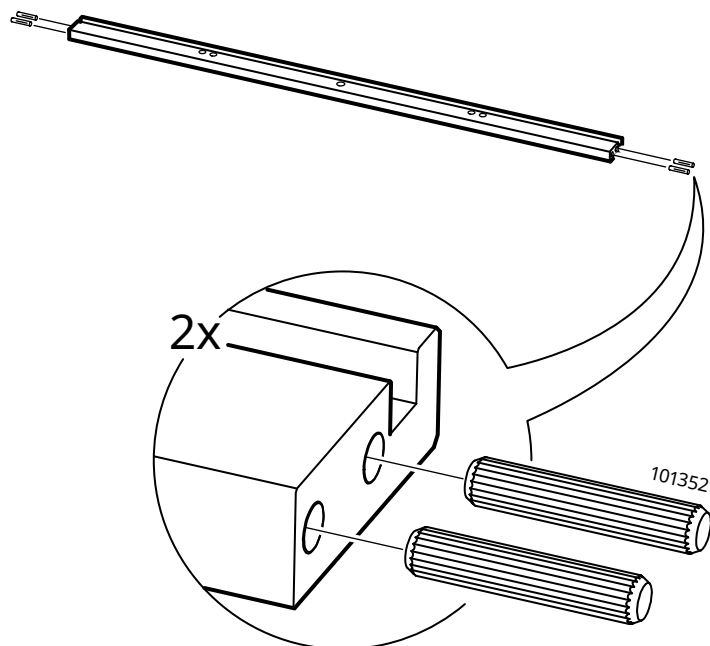


3

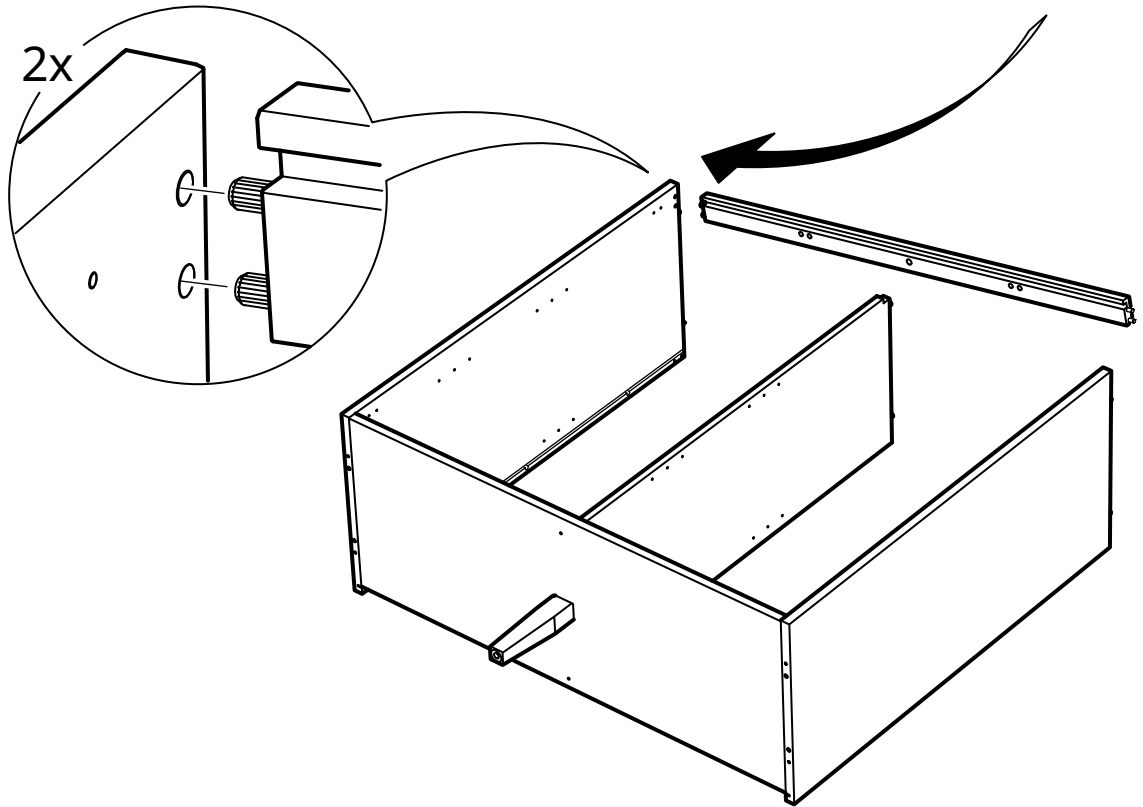




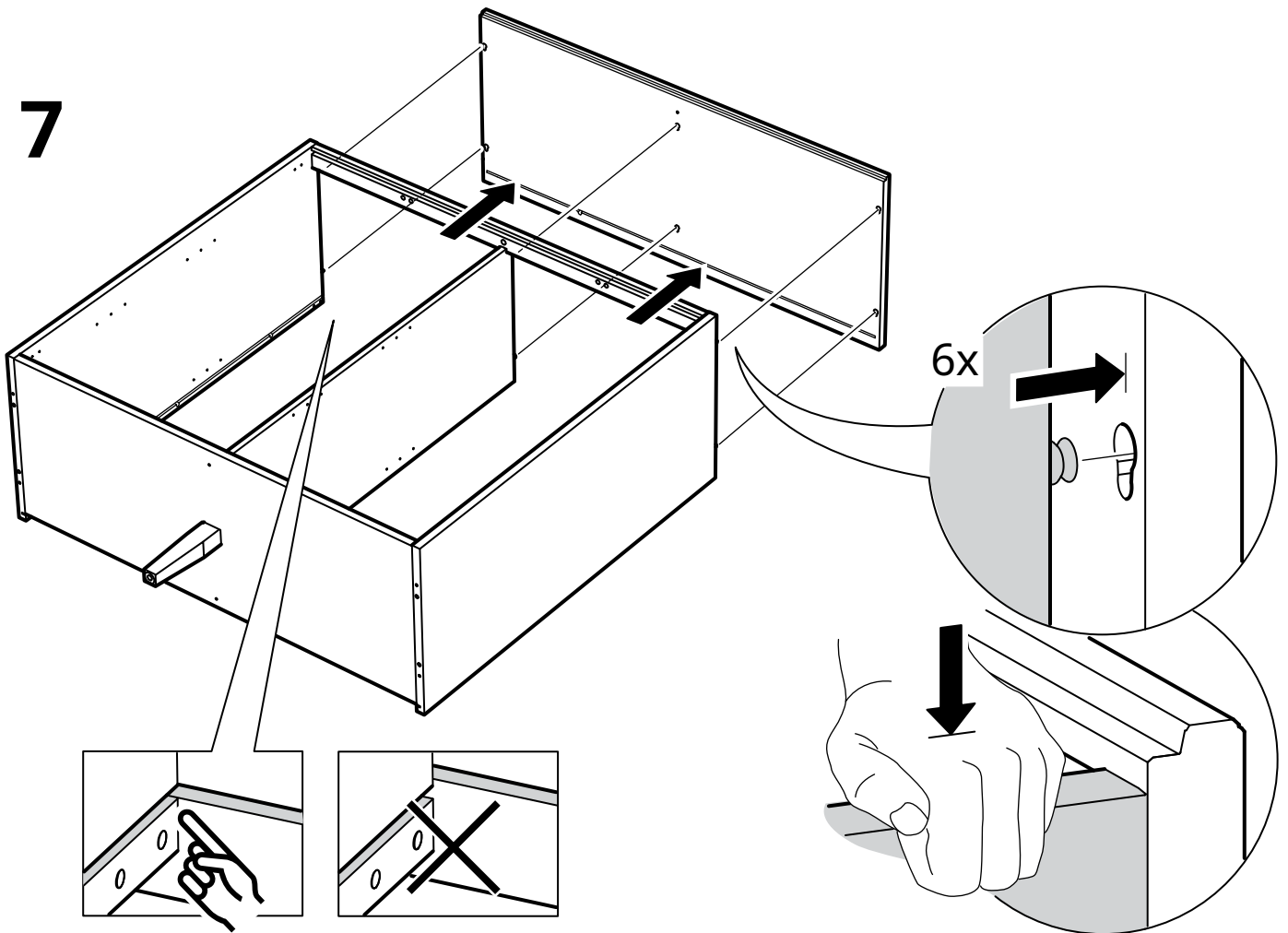
5



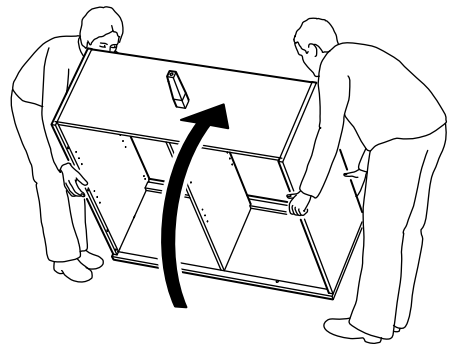
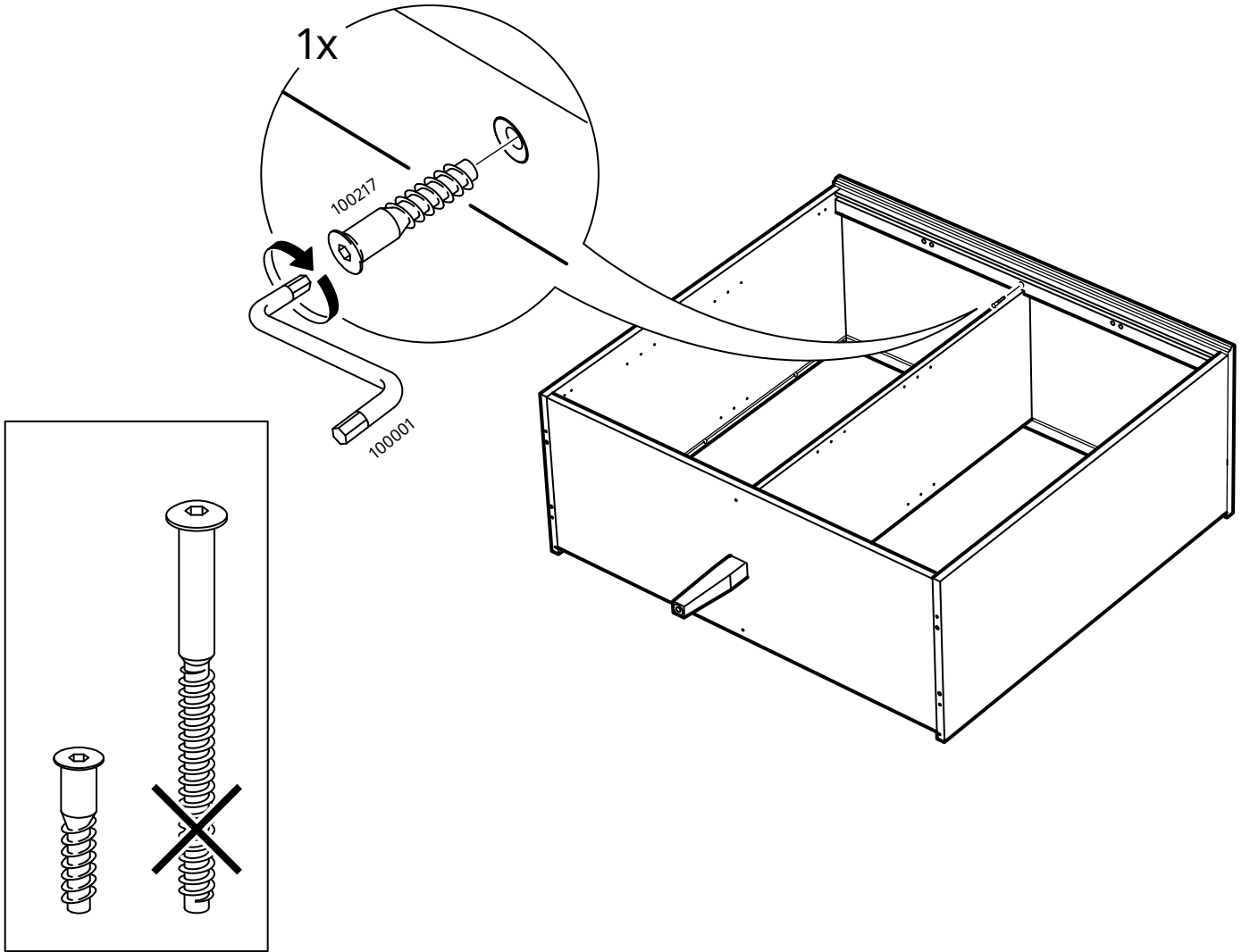
6



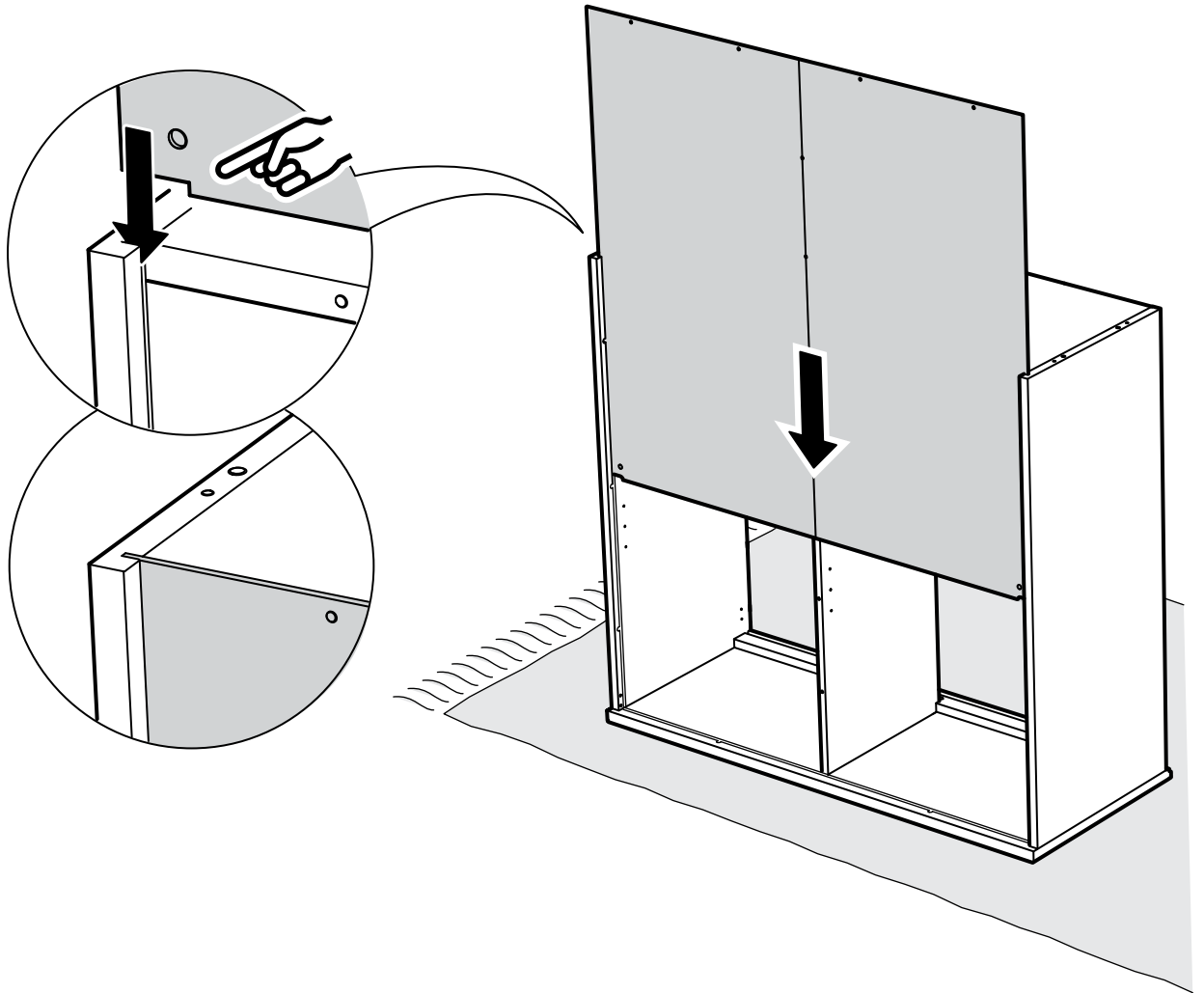
7



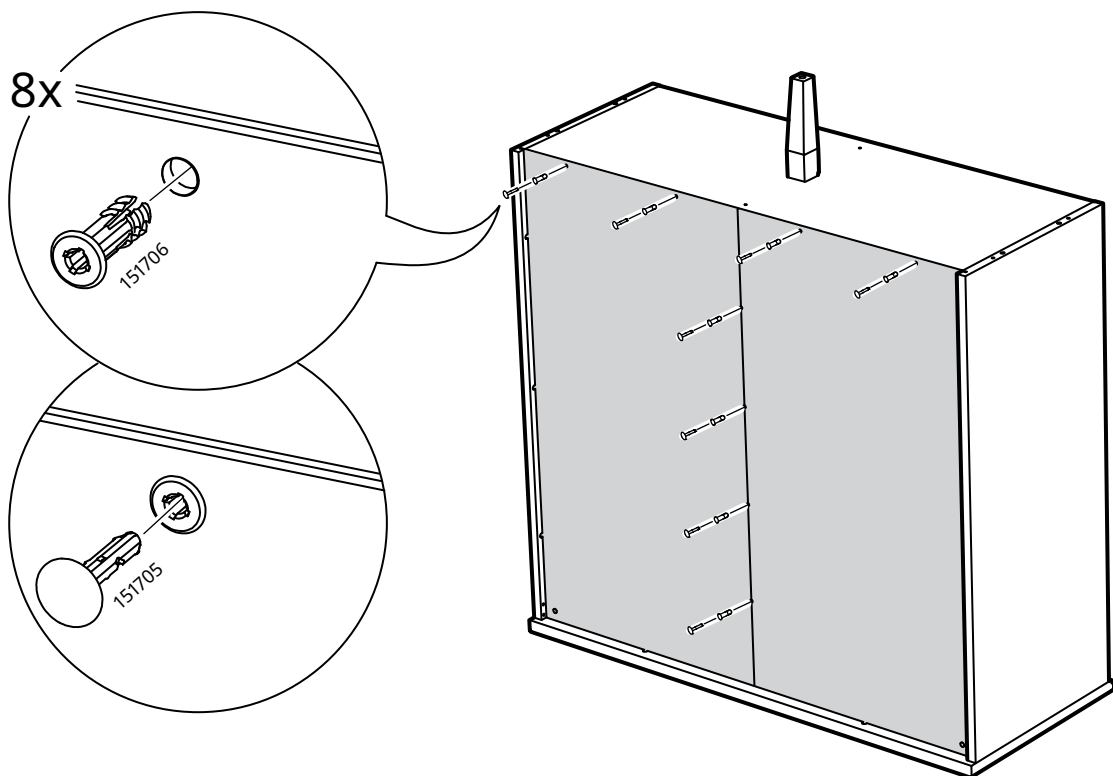
8



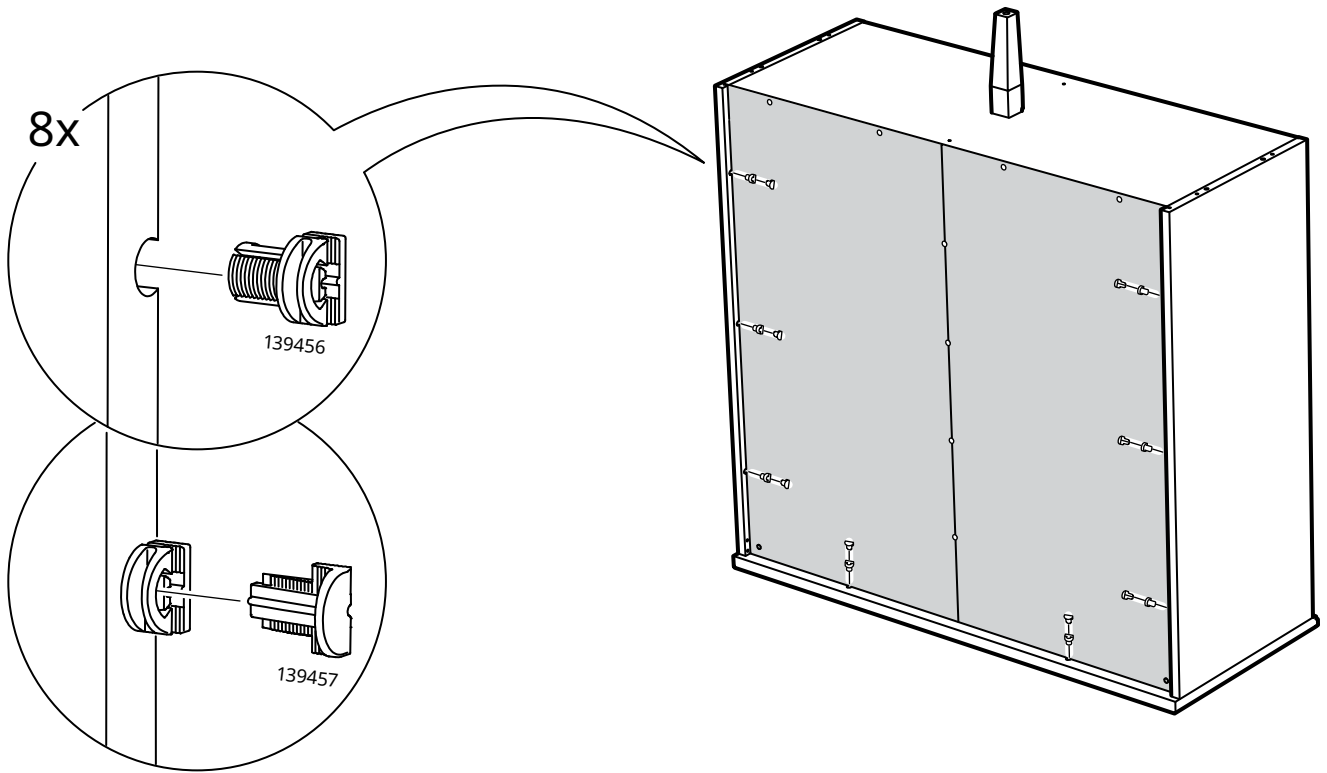
9



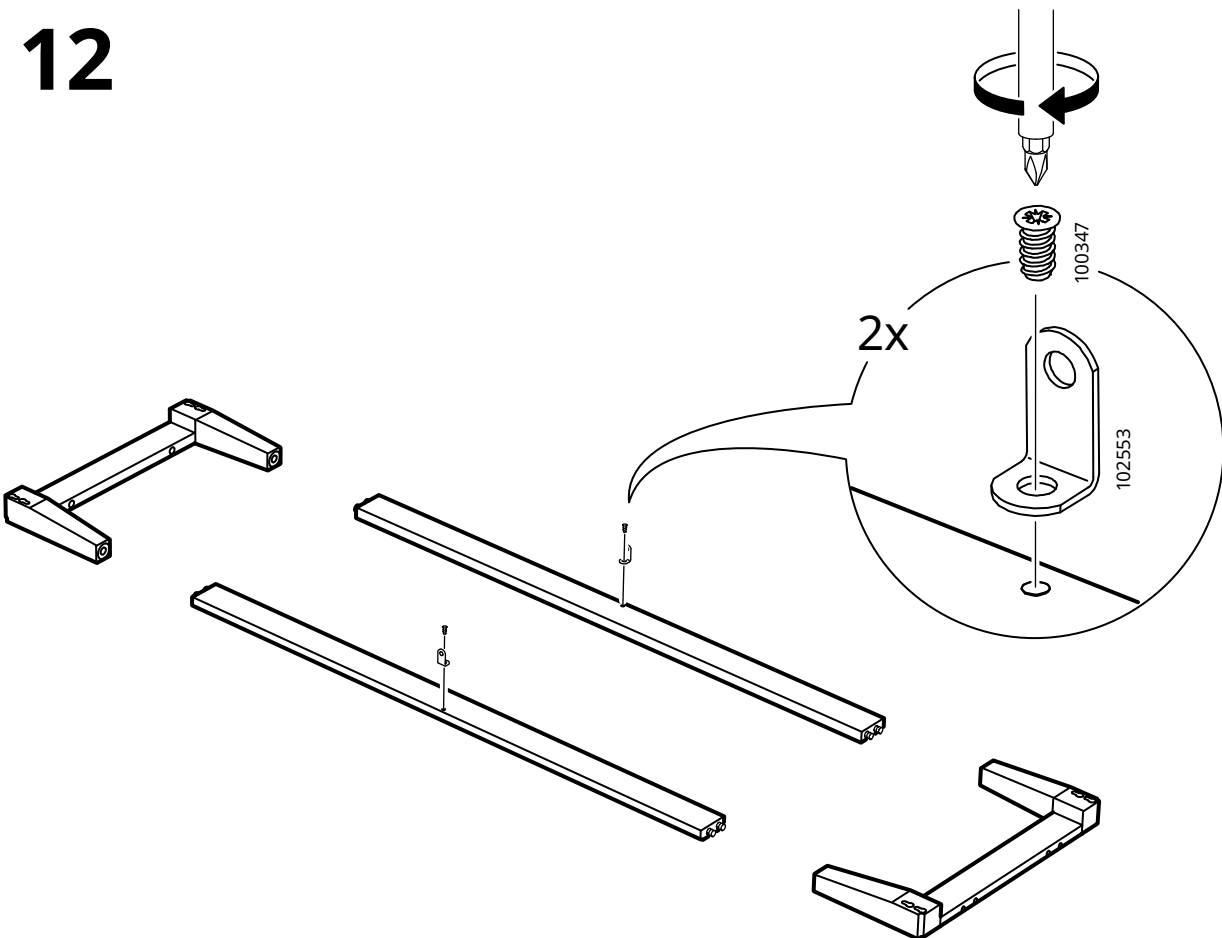
10



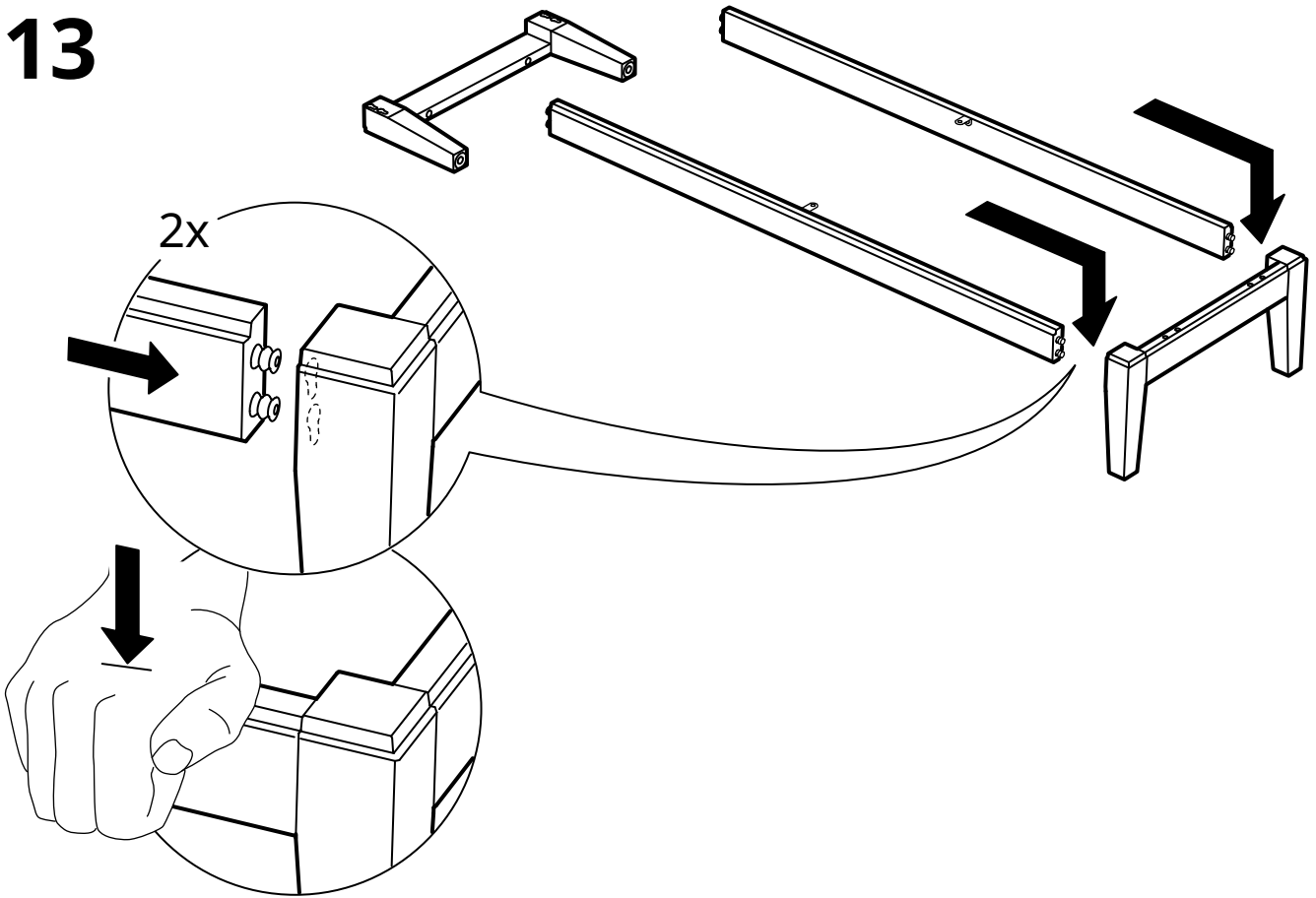
11



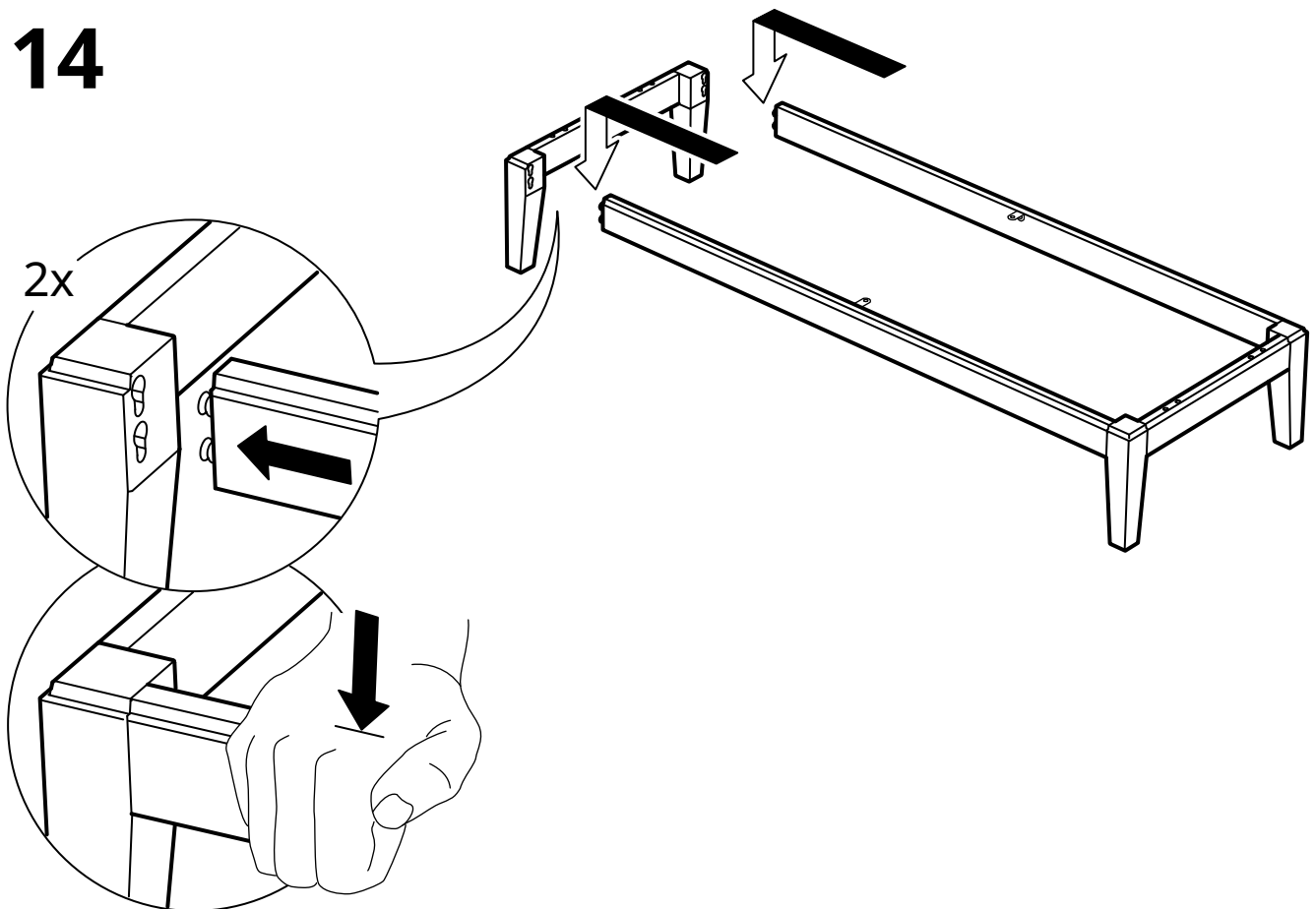
12



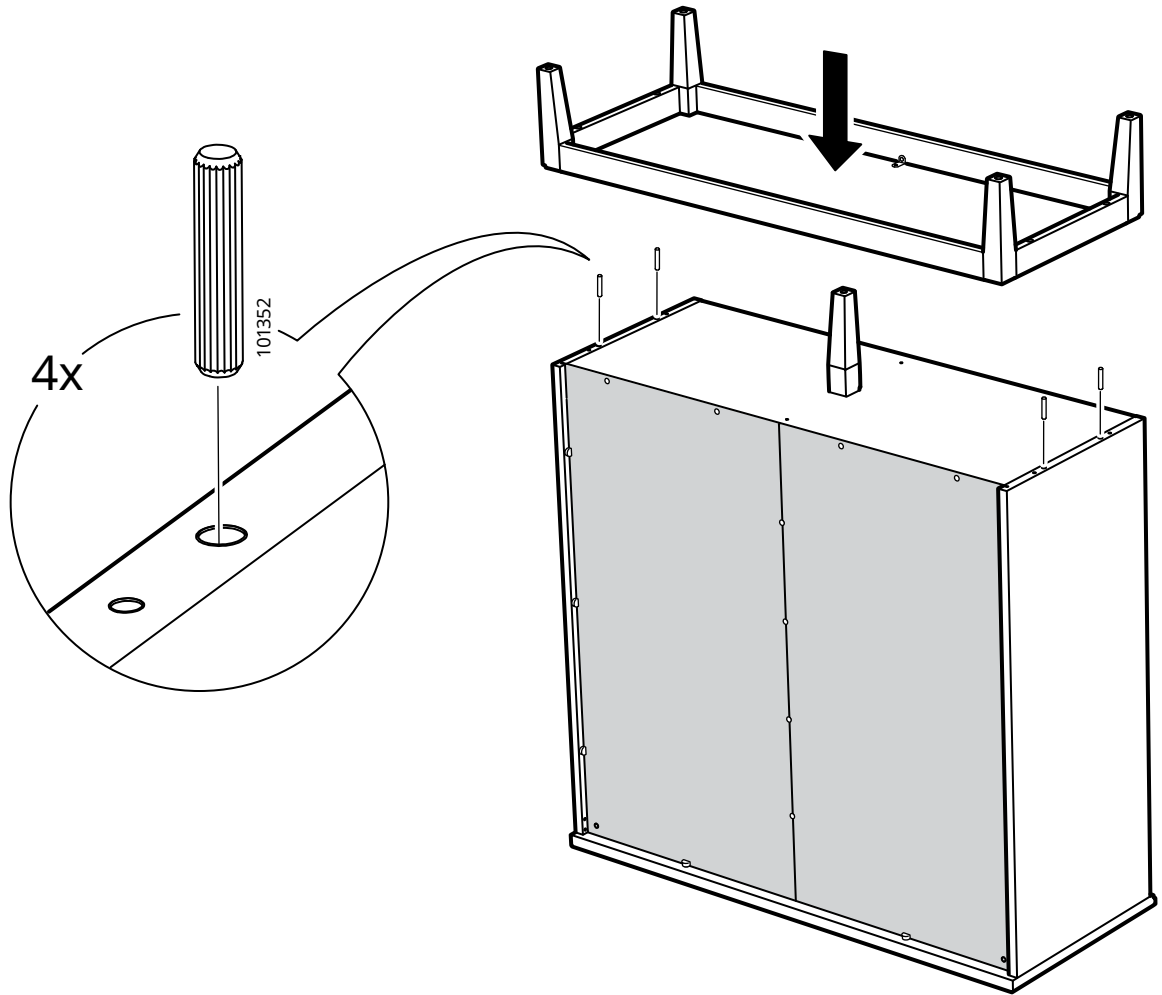
13



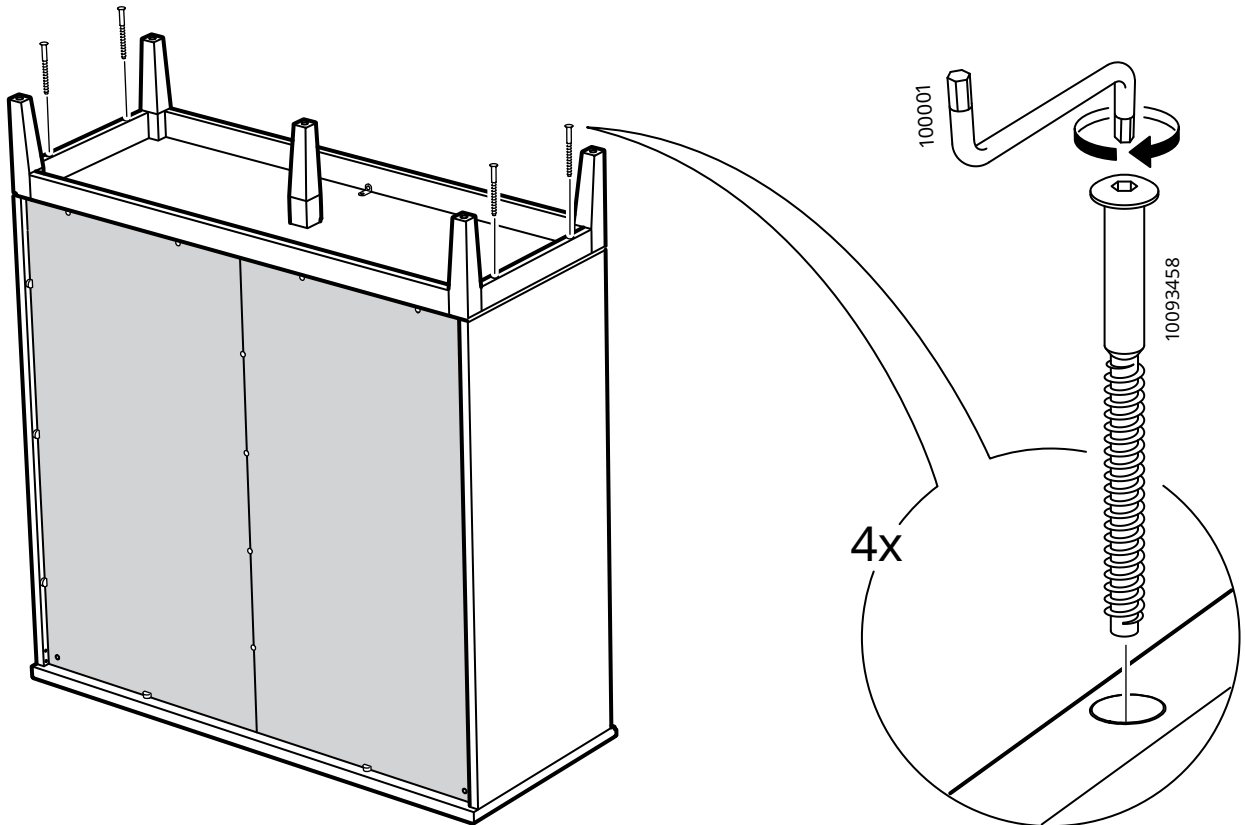
14



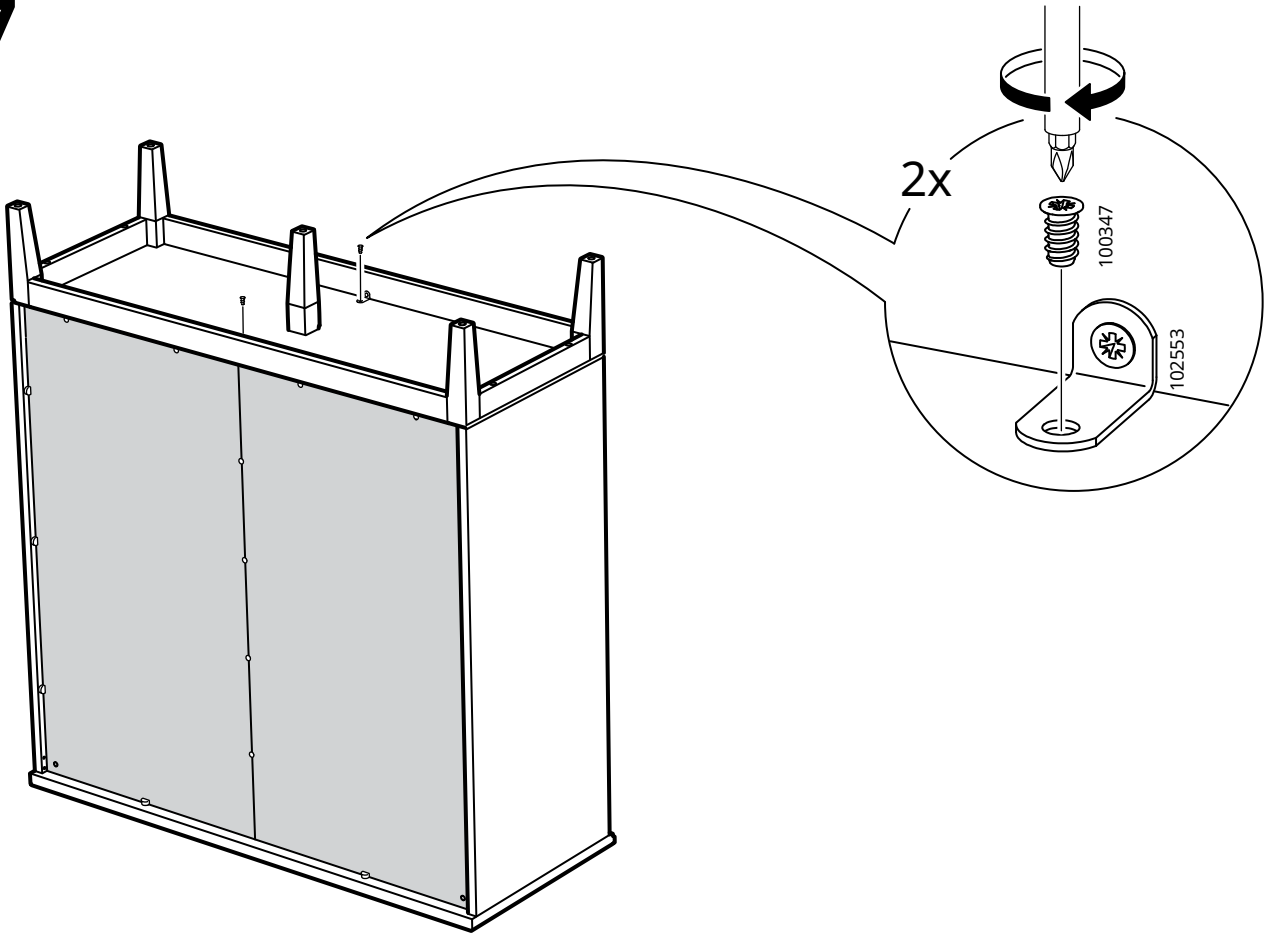
15



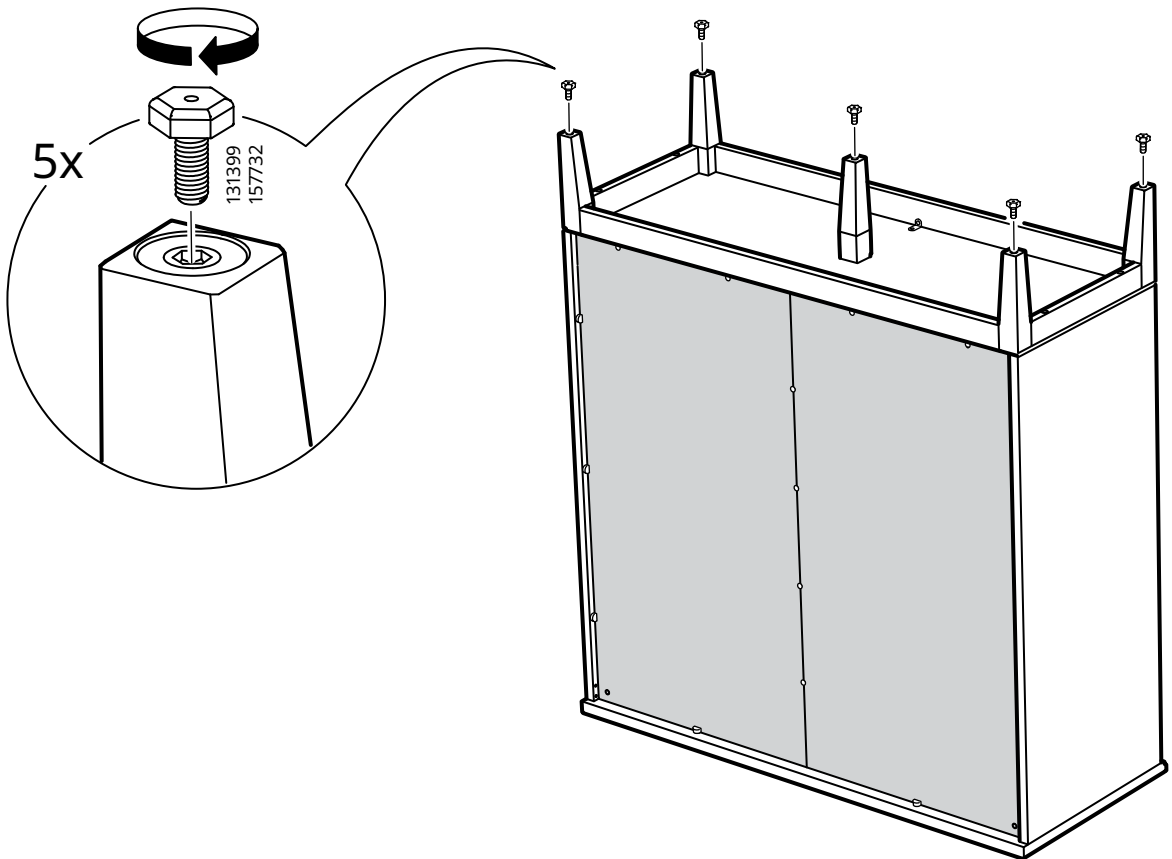
16



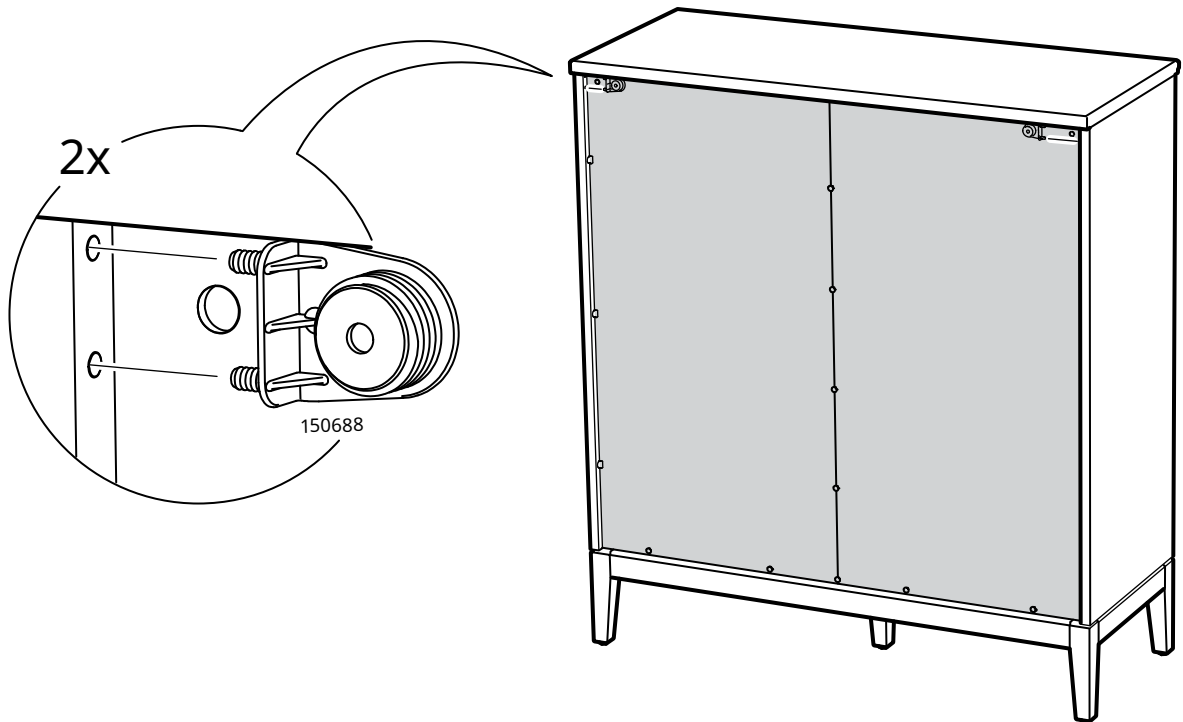
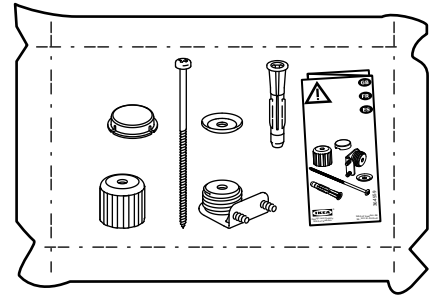
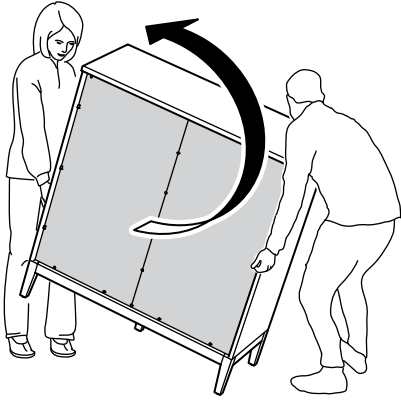
17



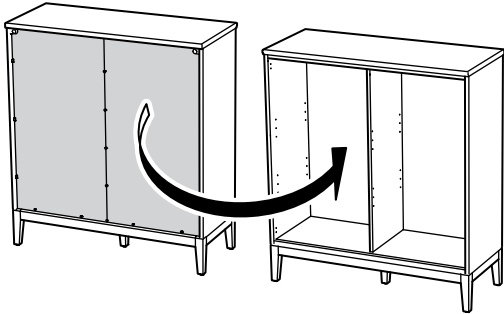
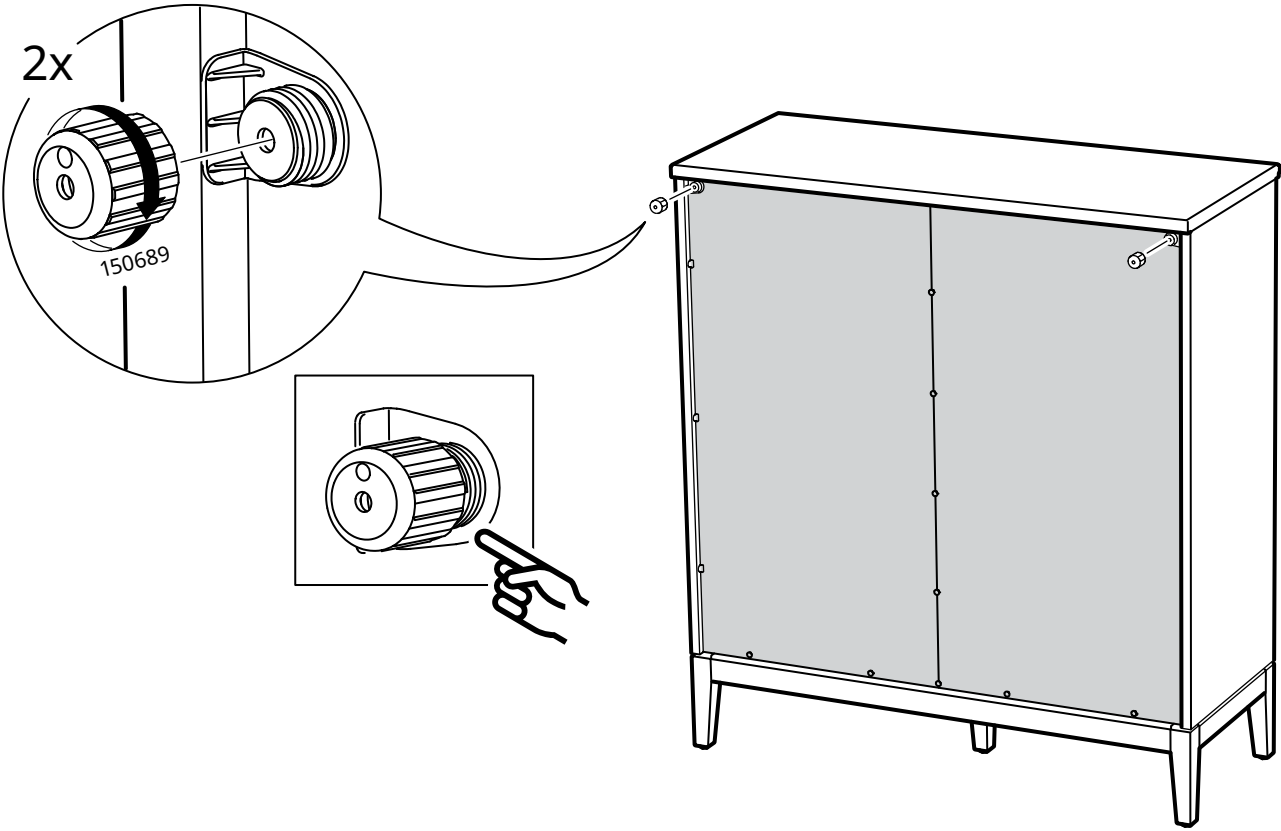
18



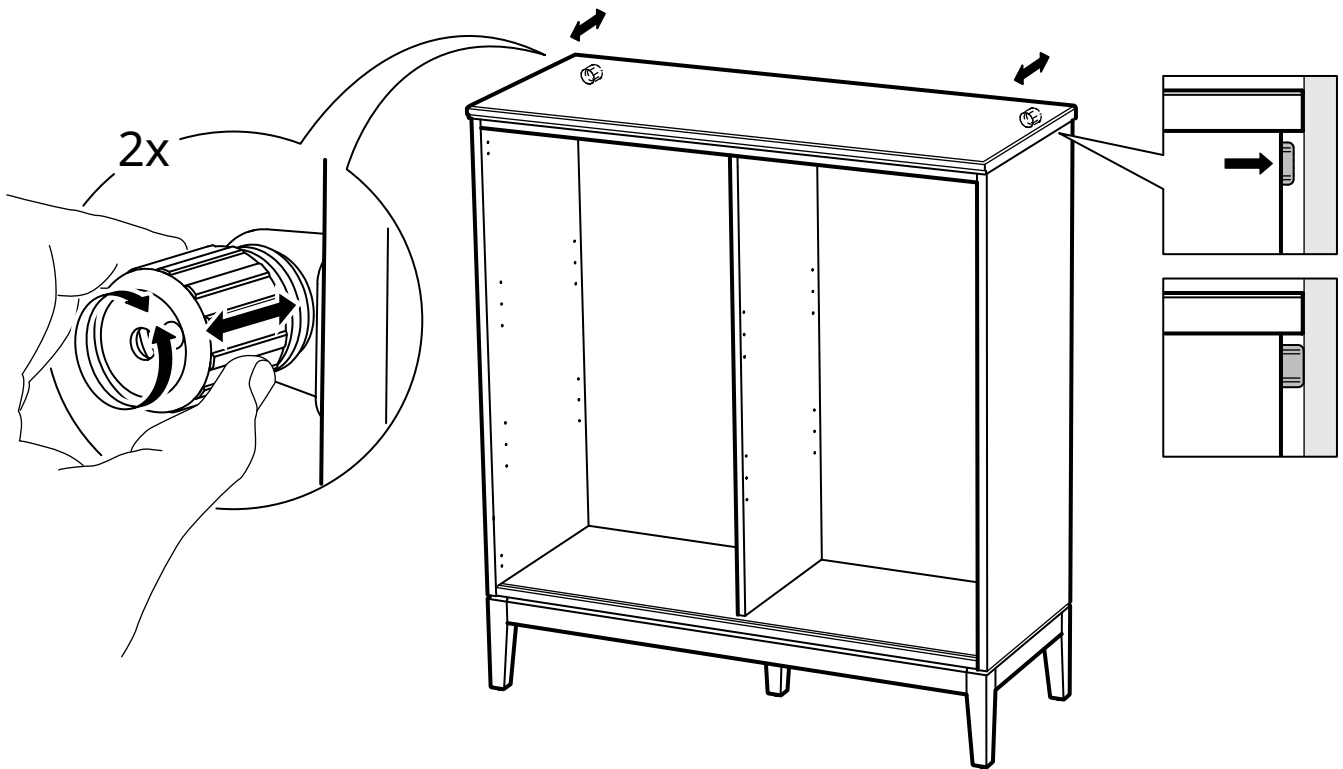
19

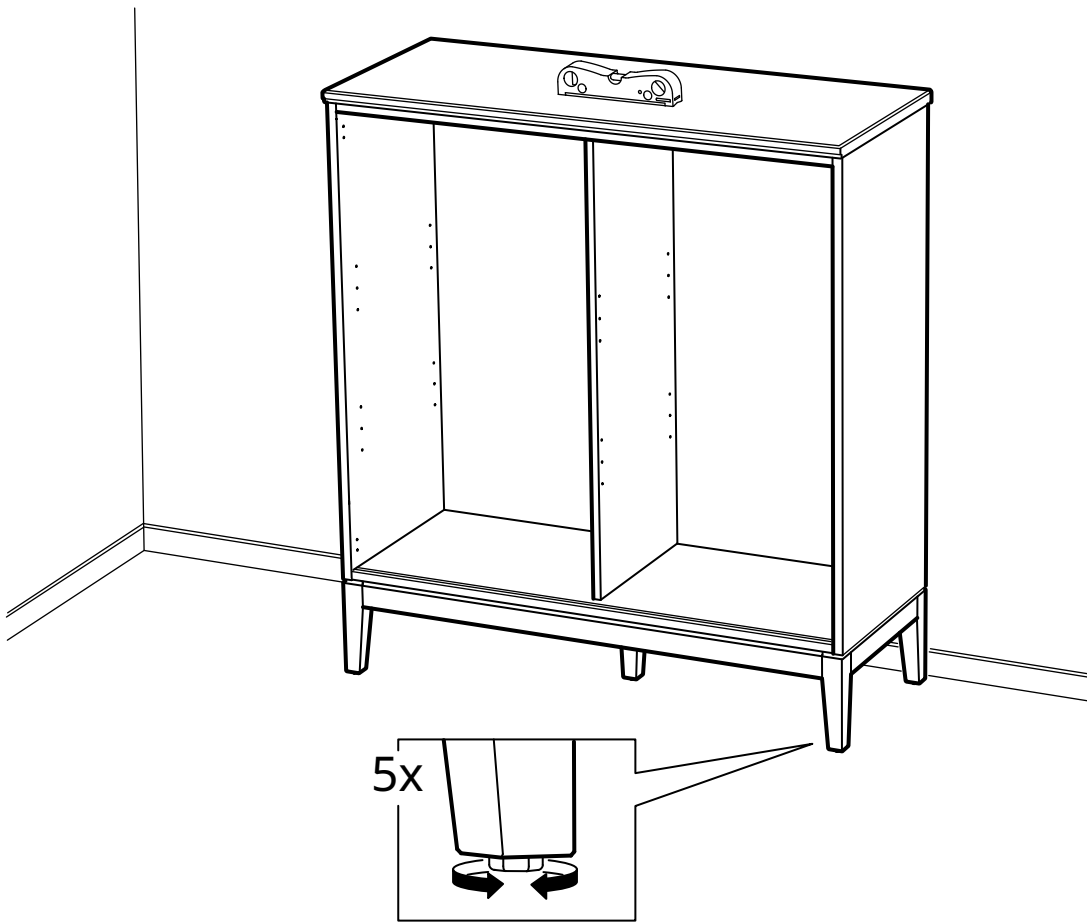


20

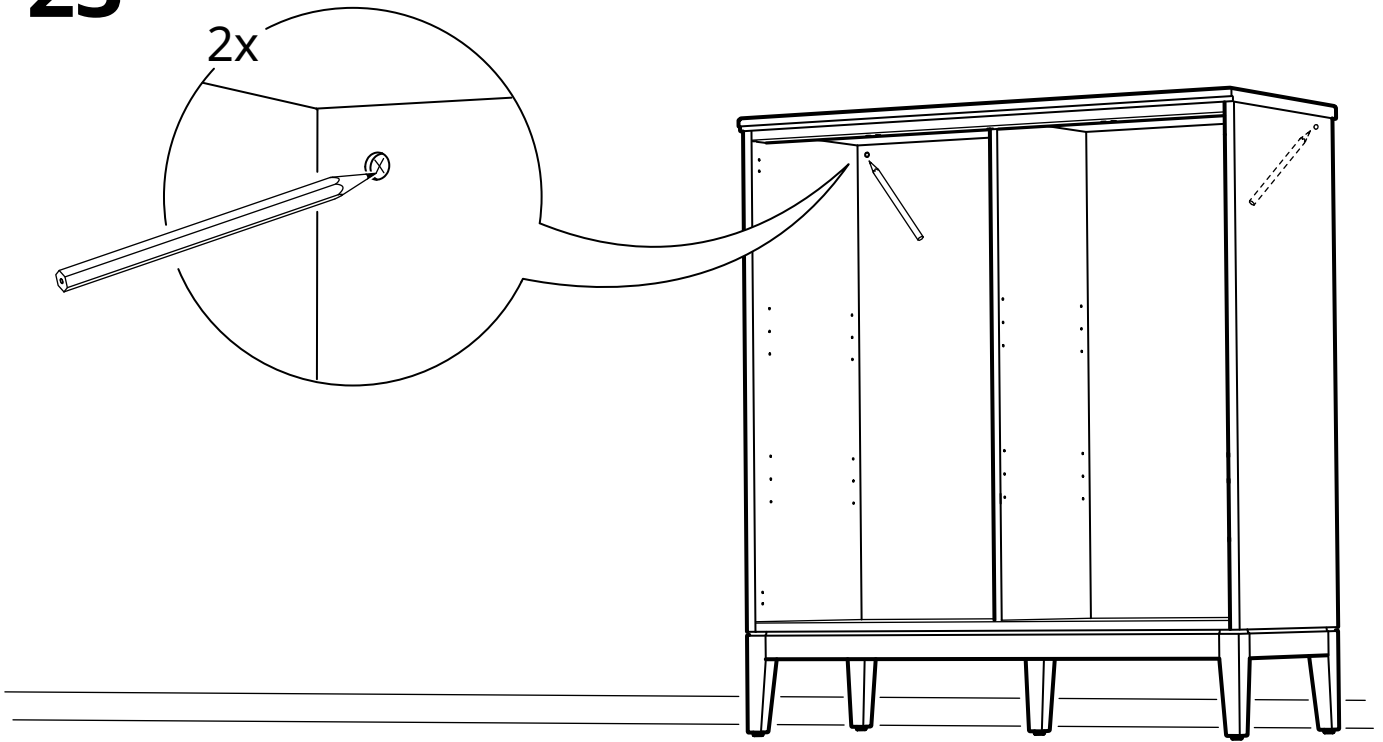


21

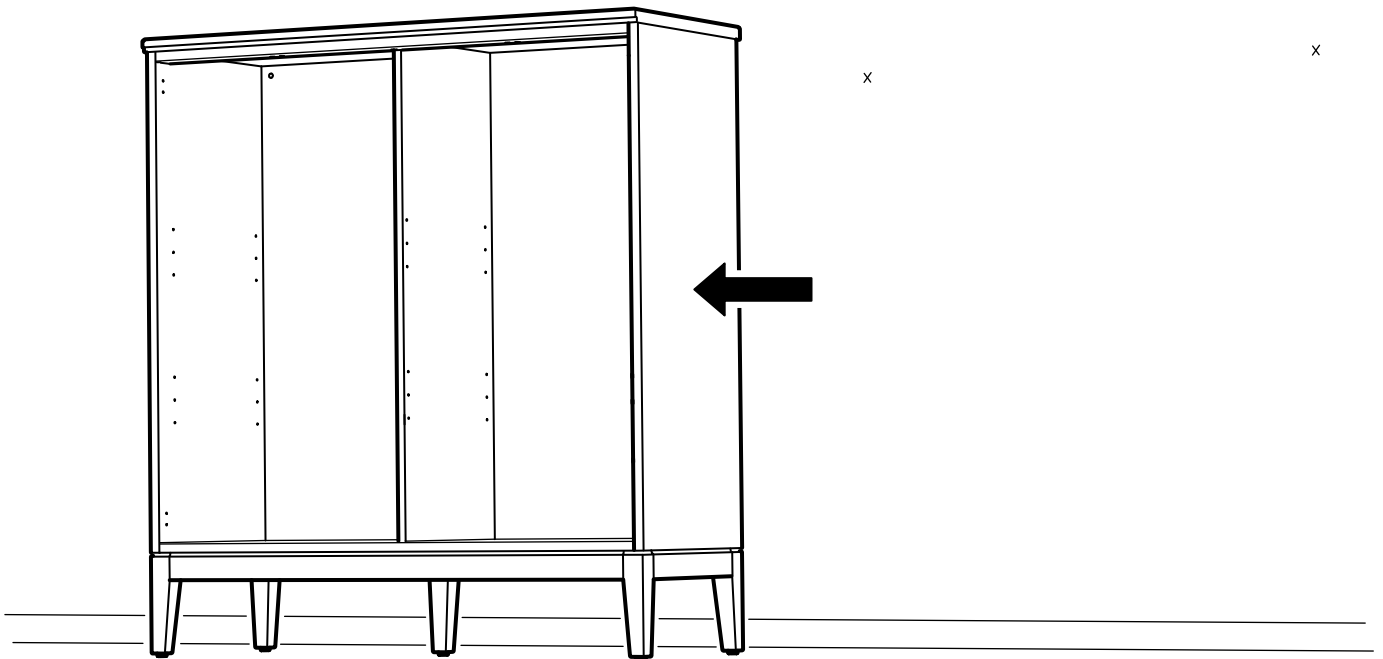


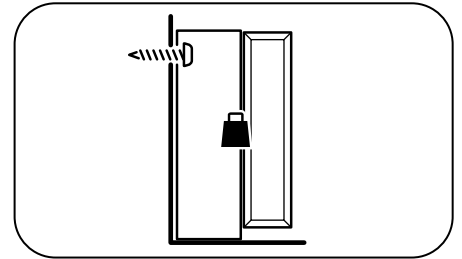


23



24





English

The screw(s) and plug(s) supplied can be used with most solid (A) and hollow (B) walls. For solid wood (C) use the screw(s) without plug(s). If you are uncertain, seek professional advice.

Français

Les vis et les chevilles fournies peuvent être utilisées avec la plupart des murs pleins (A) ou des murs creux (B). Pour le bois massif (C), utiliser les vis sans les chevilles. En cas de doute, adressez-vous à un professionnel qualifié.

Español

Los tornillos y tacos incluidos se pueden utilizar en la mayor parte de las paredes sólidas (A) o huecas (B). Para la madera maciza (C), usa los tornillos sin tacos. Si tienes dudas, acude a un experto.

A

Ø 8 mm (5/16")

1

2 70 mm (2 3/4")

3

B

Ø 8 mm (5/16")

1

2 ≈ 30 mm (≈ 1 1/4")

3

C

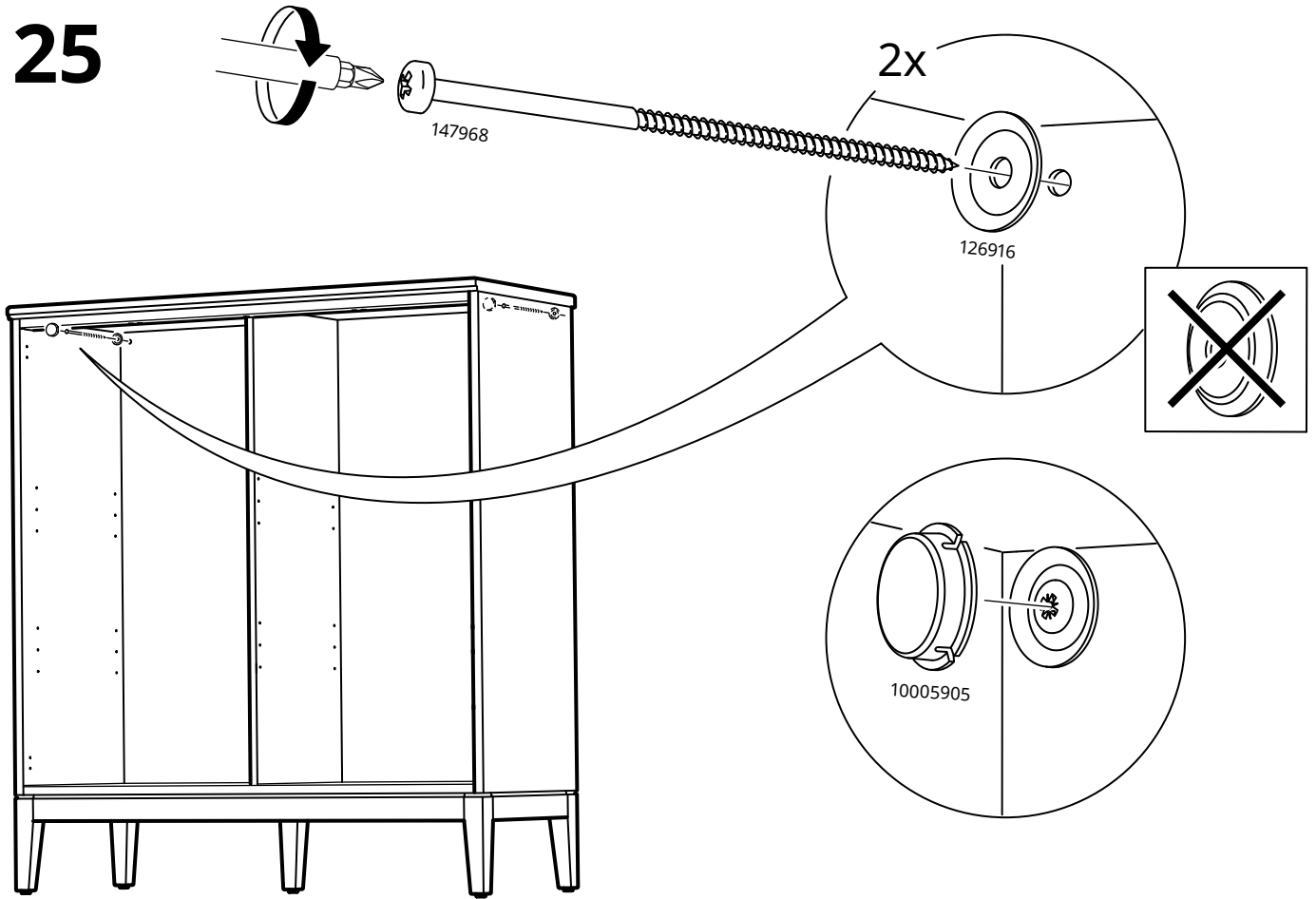
Ø 3 mm (1/8")

1

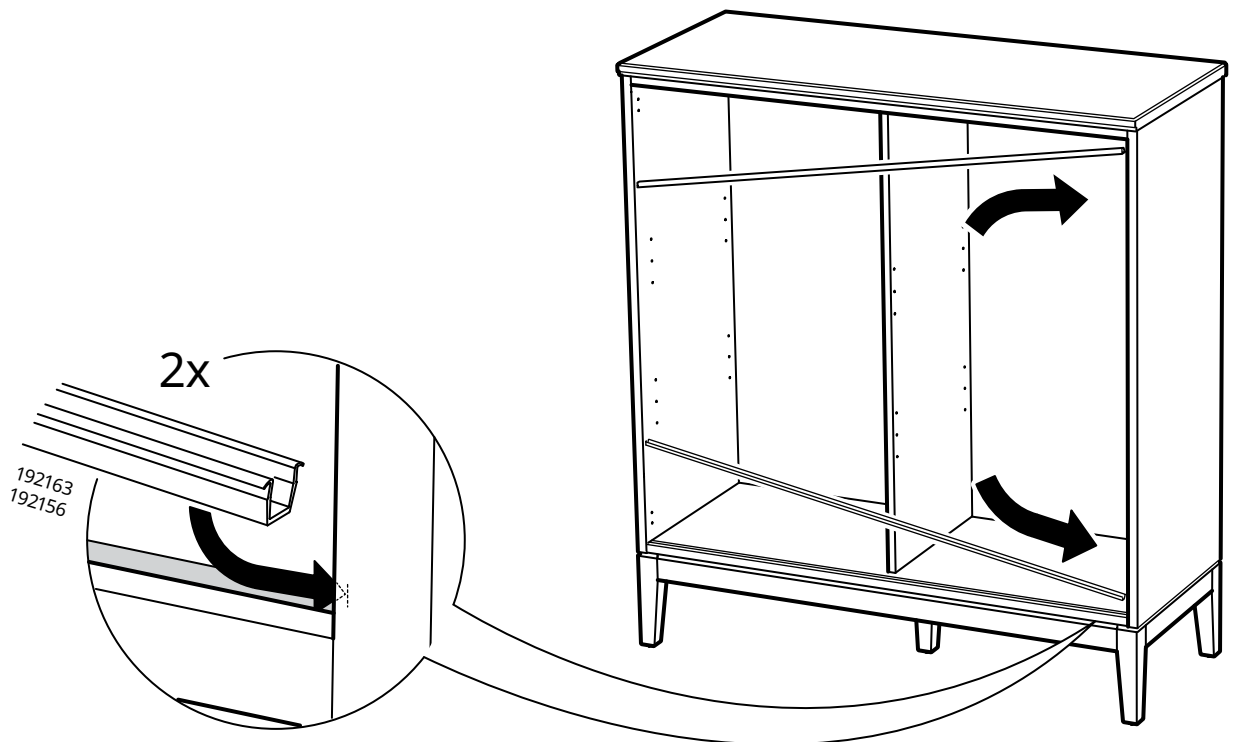
2 ≈ 30 mm (≈ 1 1/4")

3

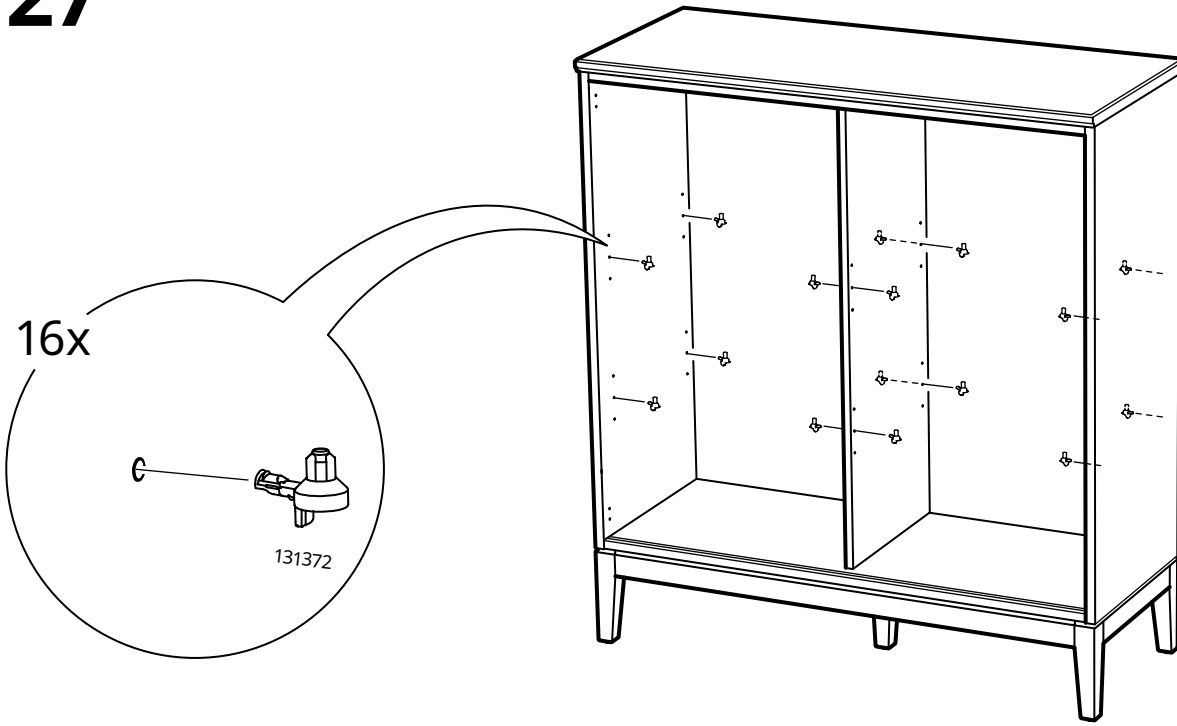
25



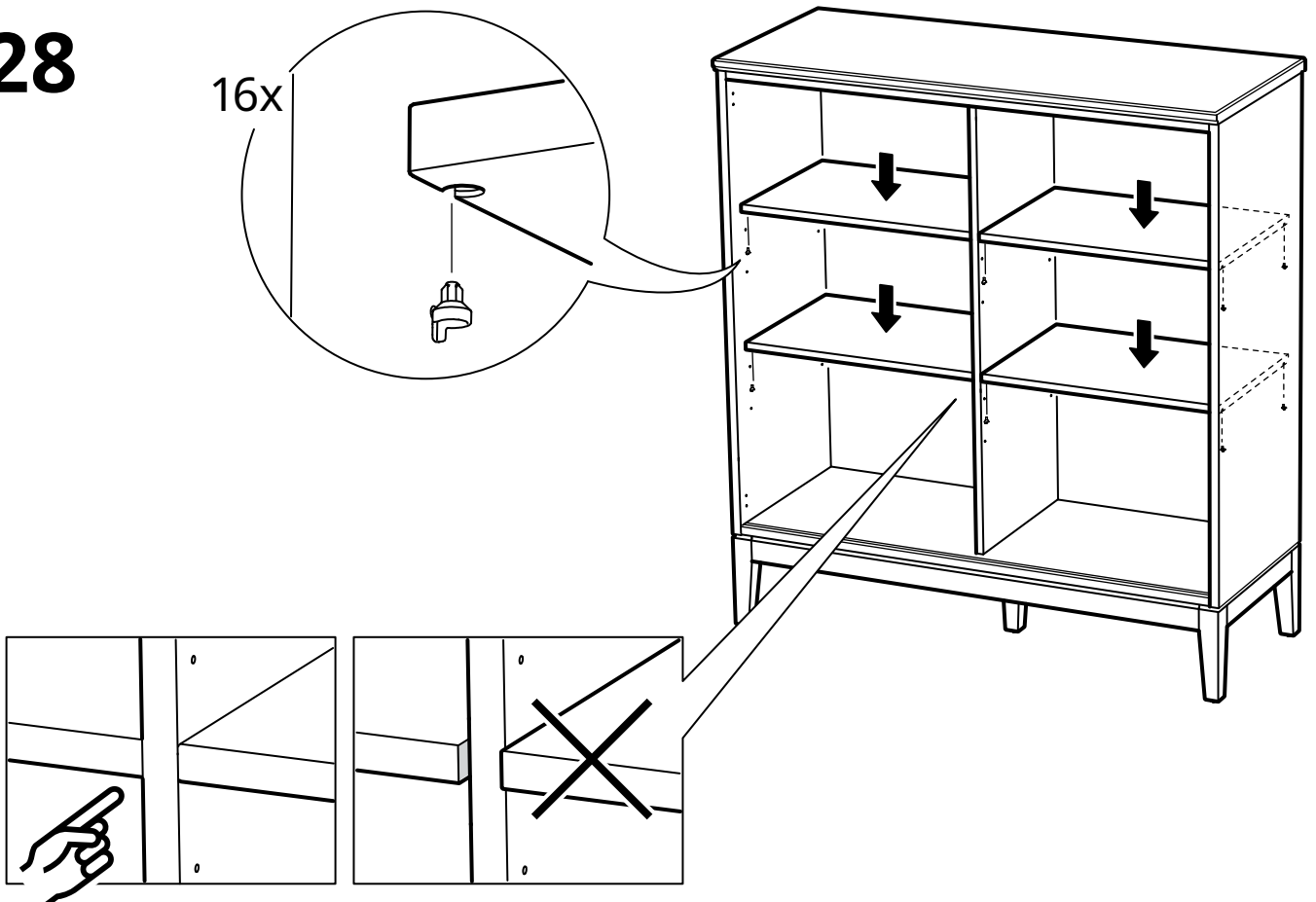
26

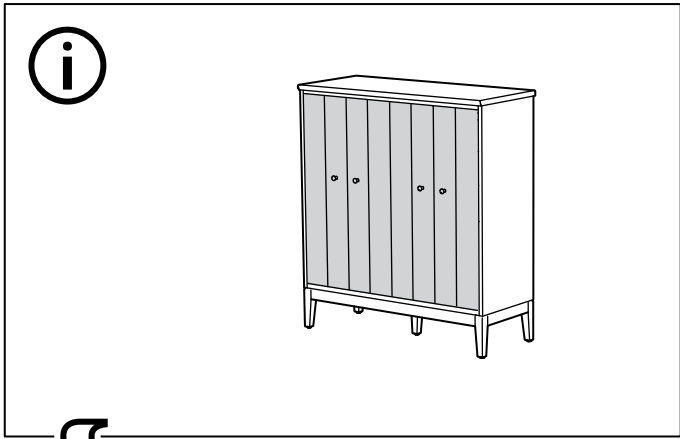


27

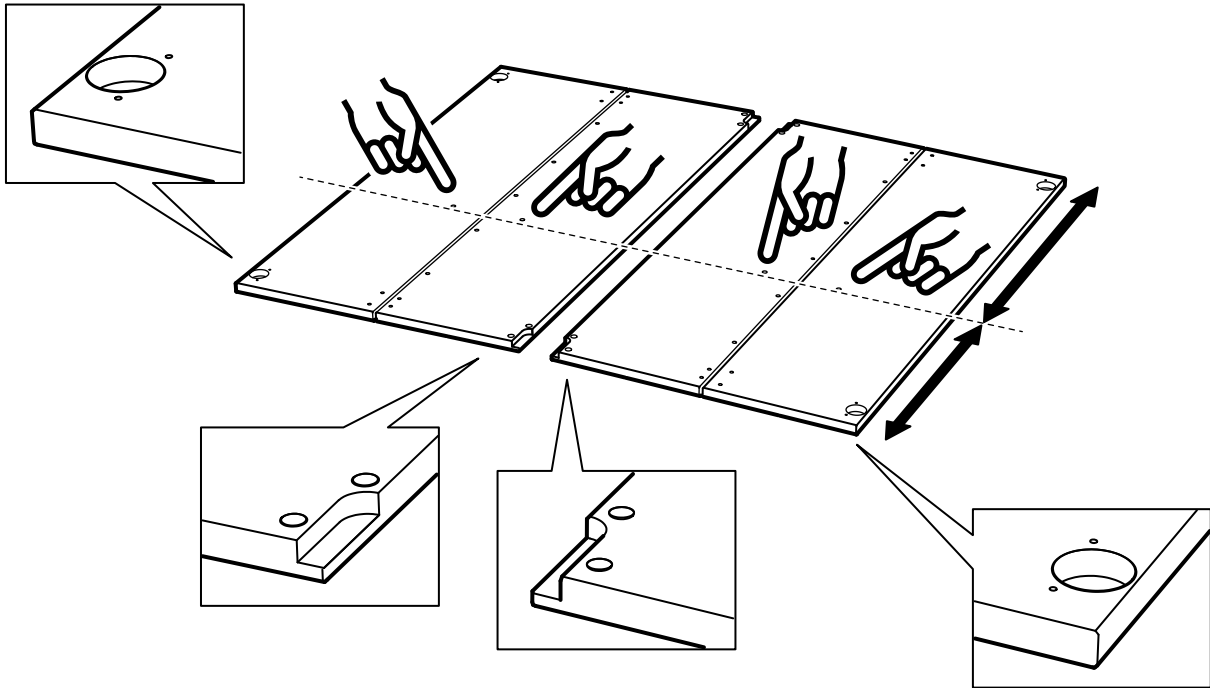
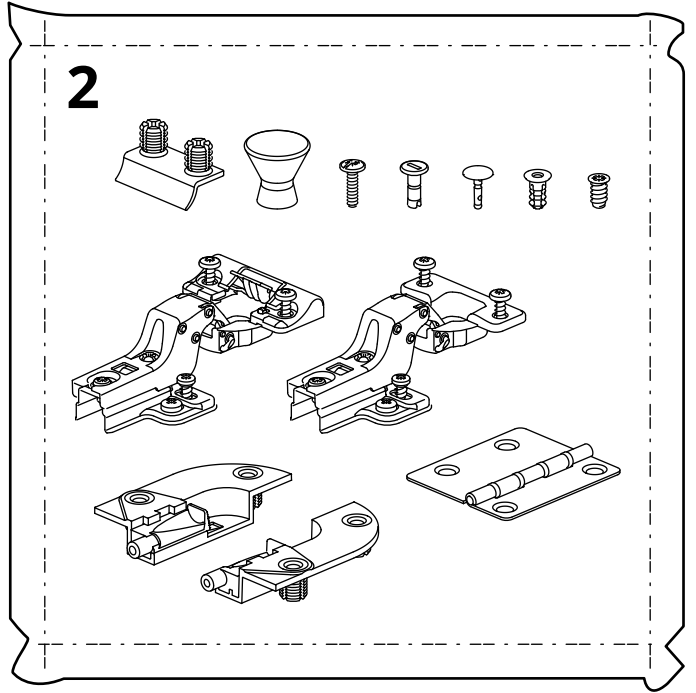


28

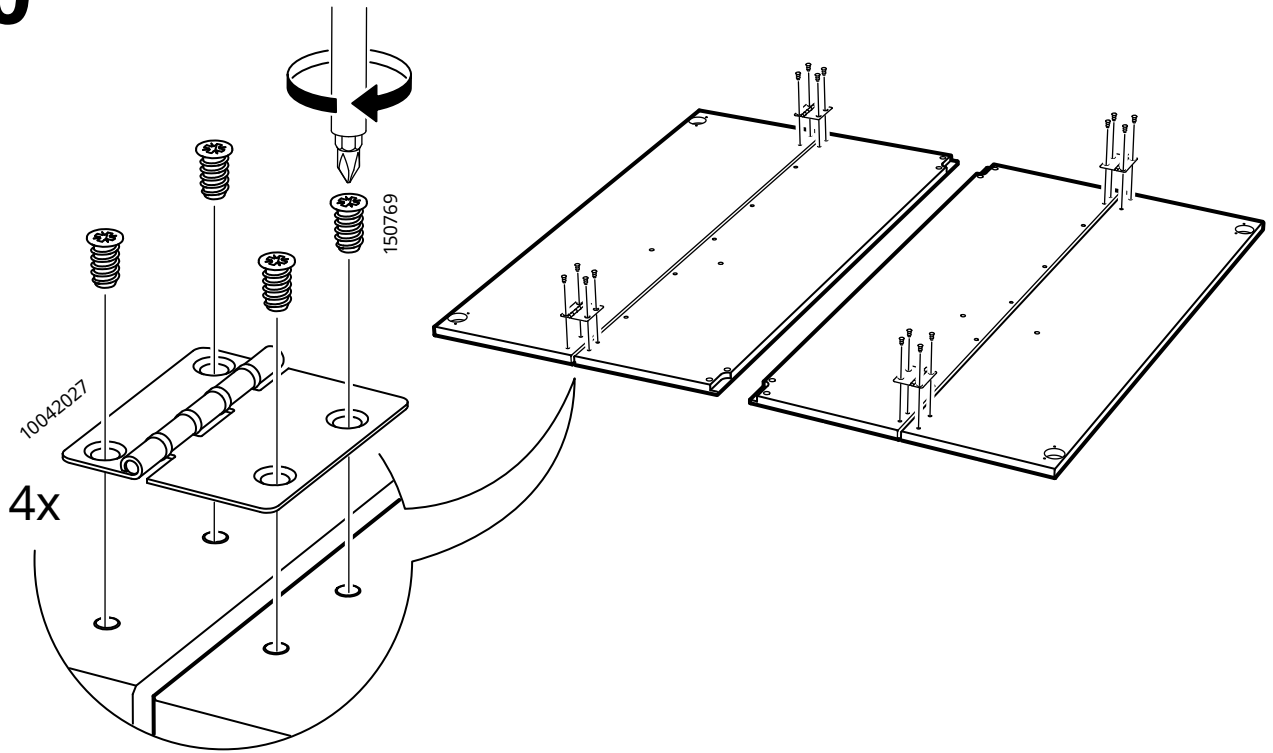




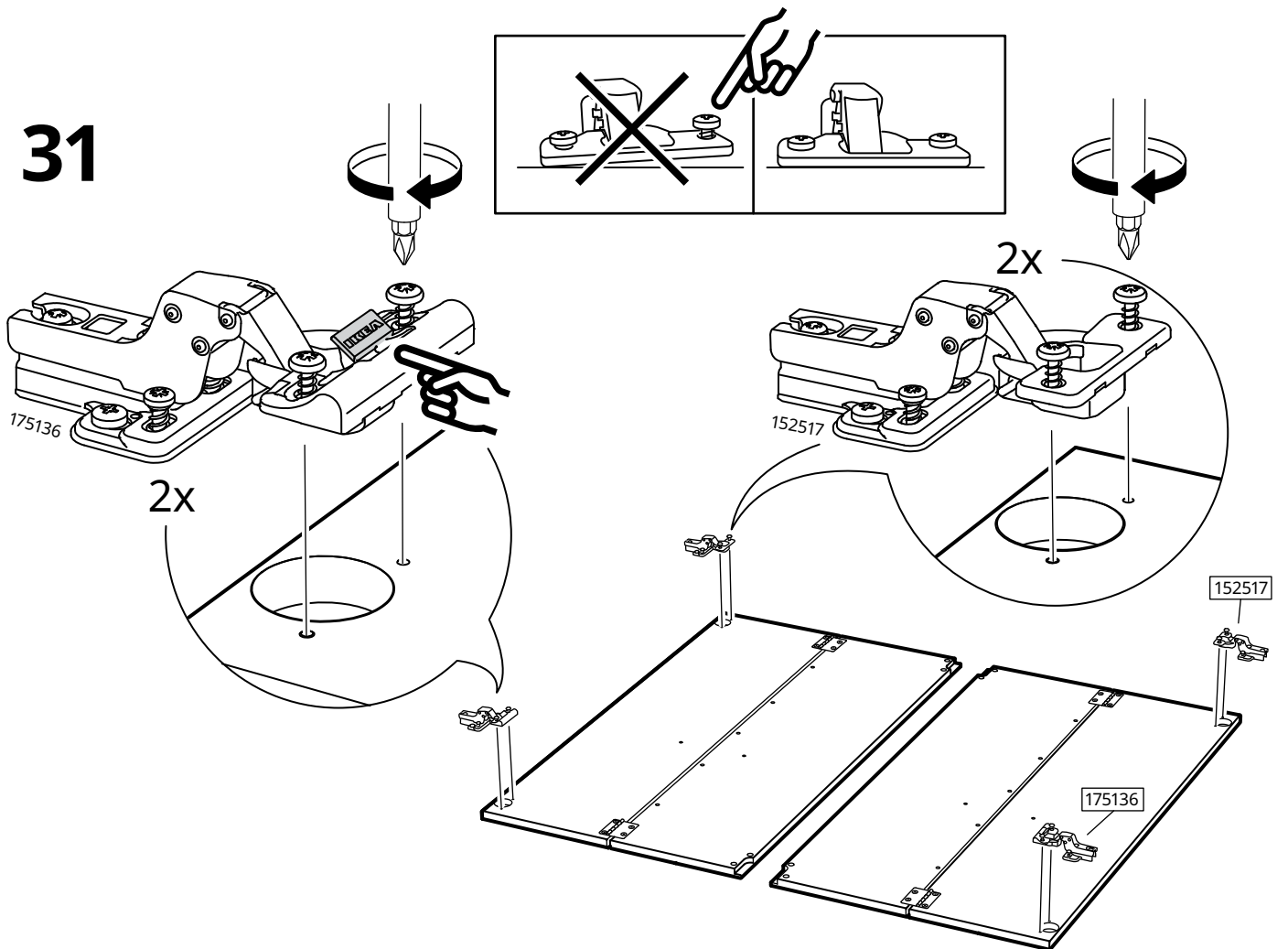
29

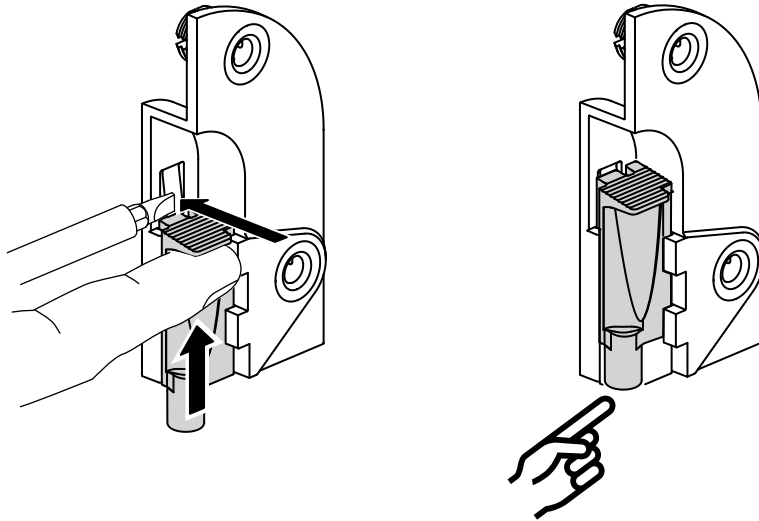


30

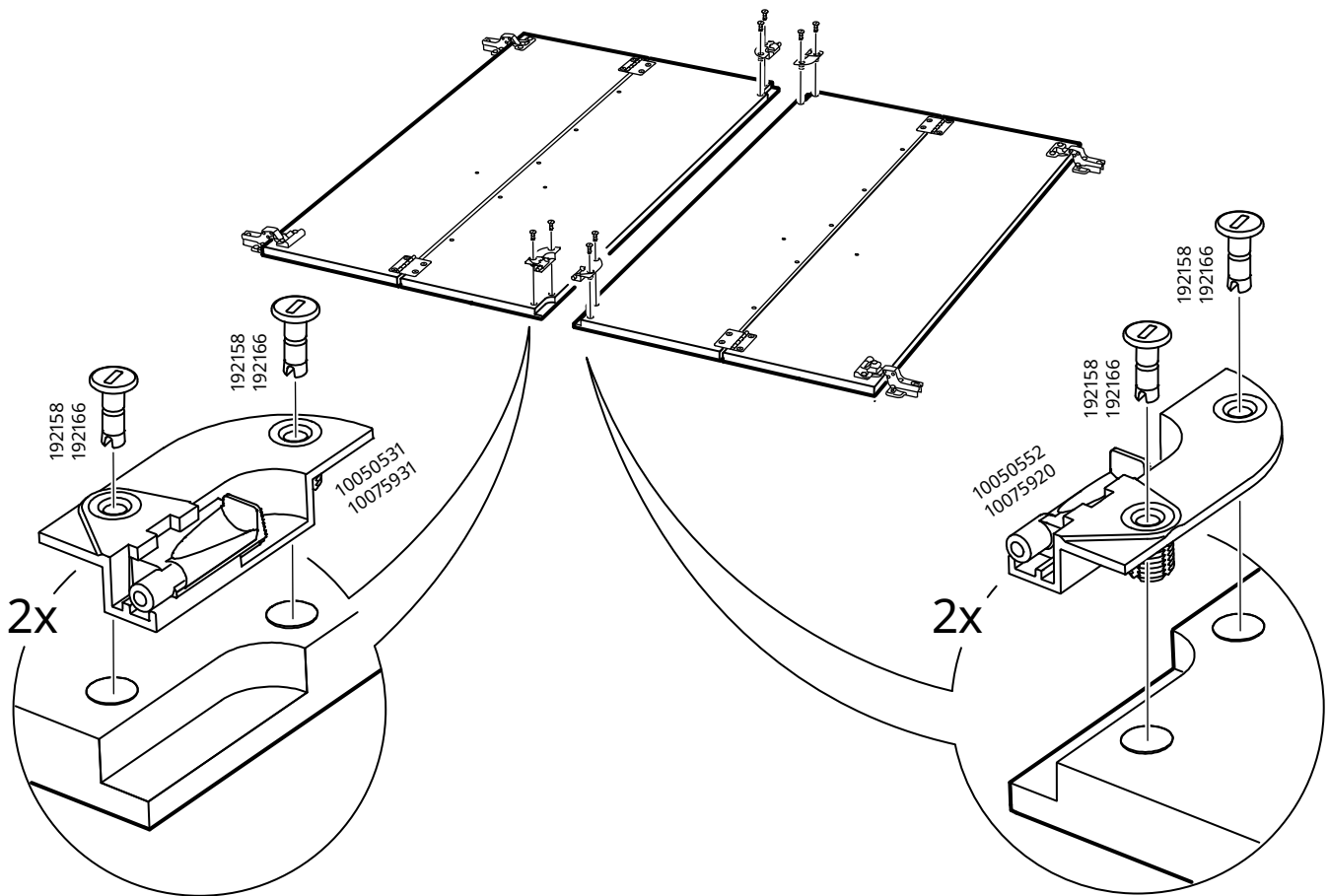


31

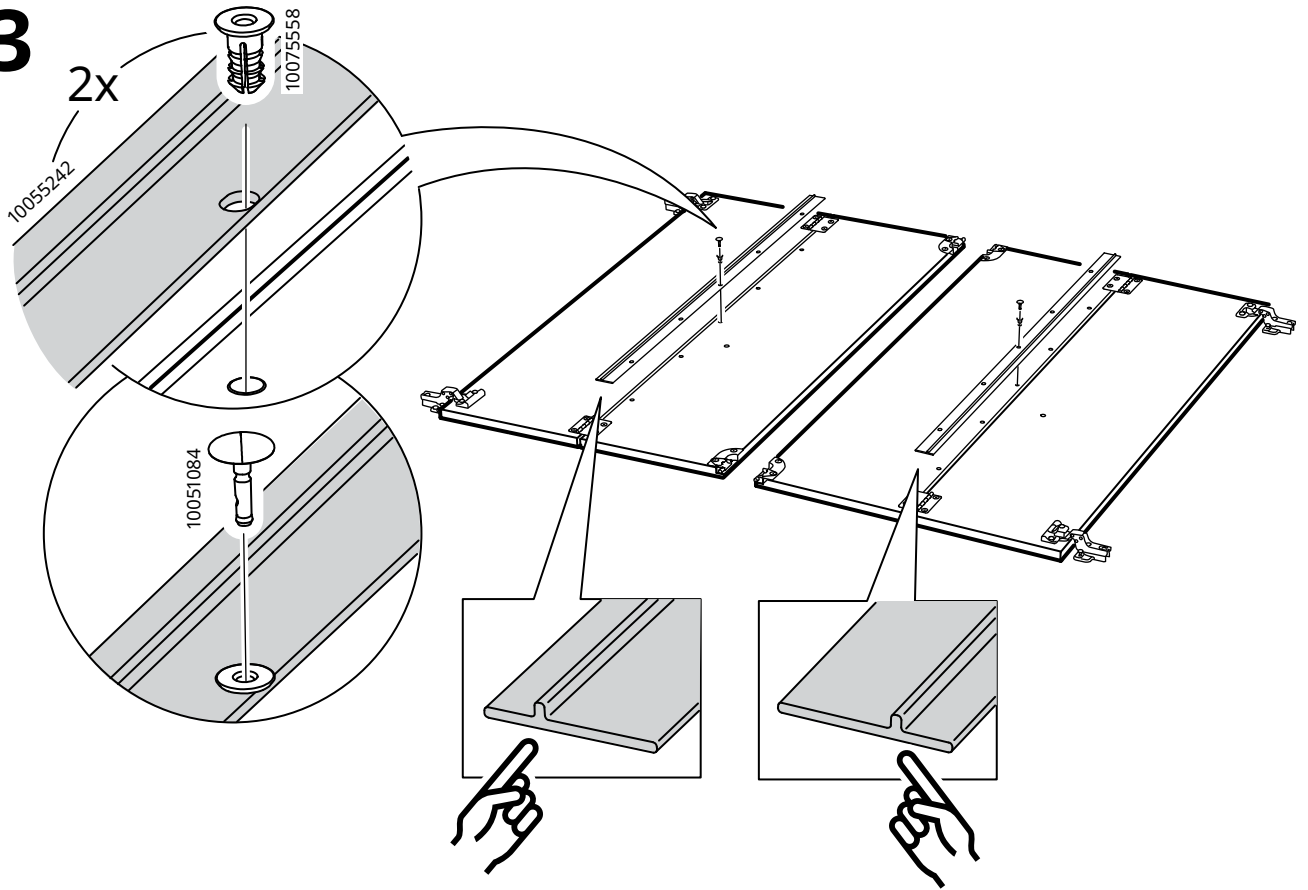




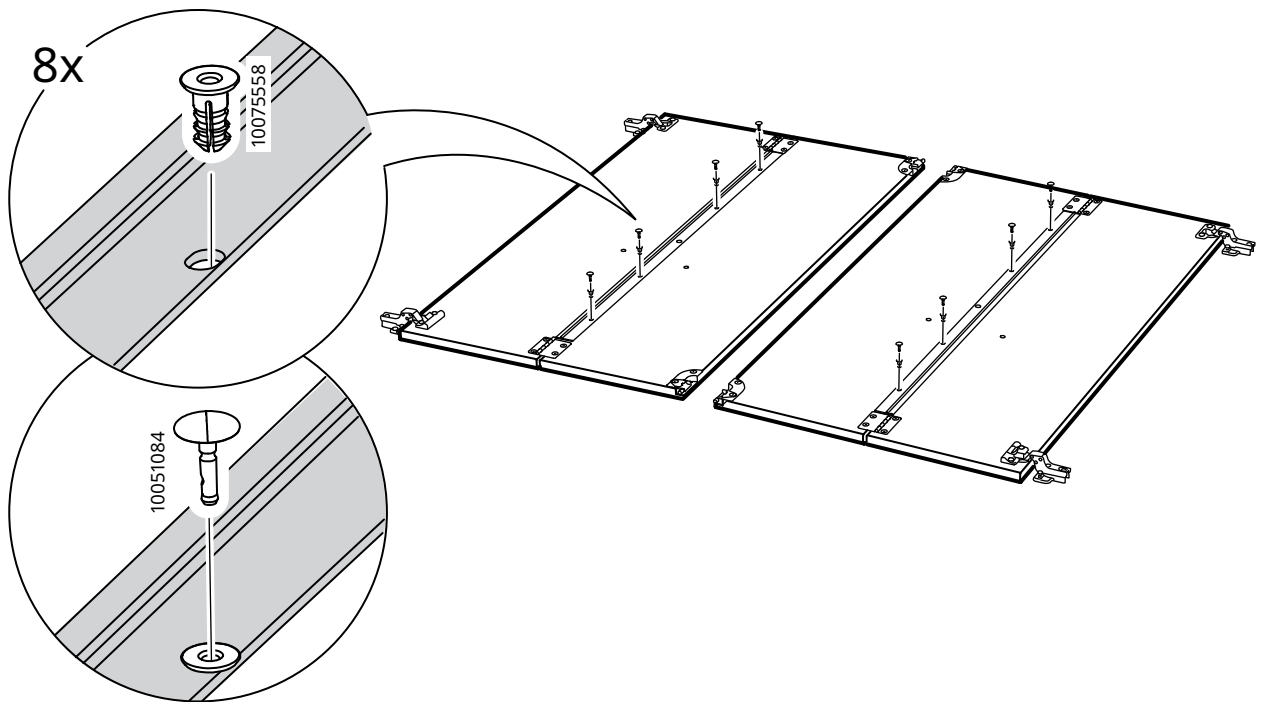
32



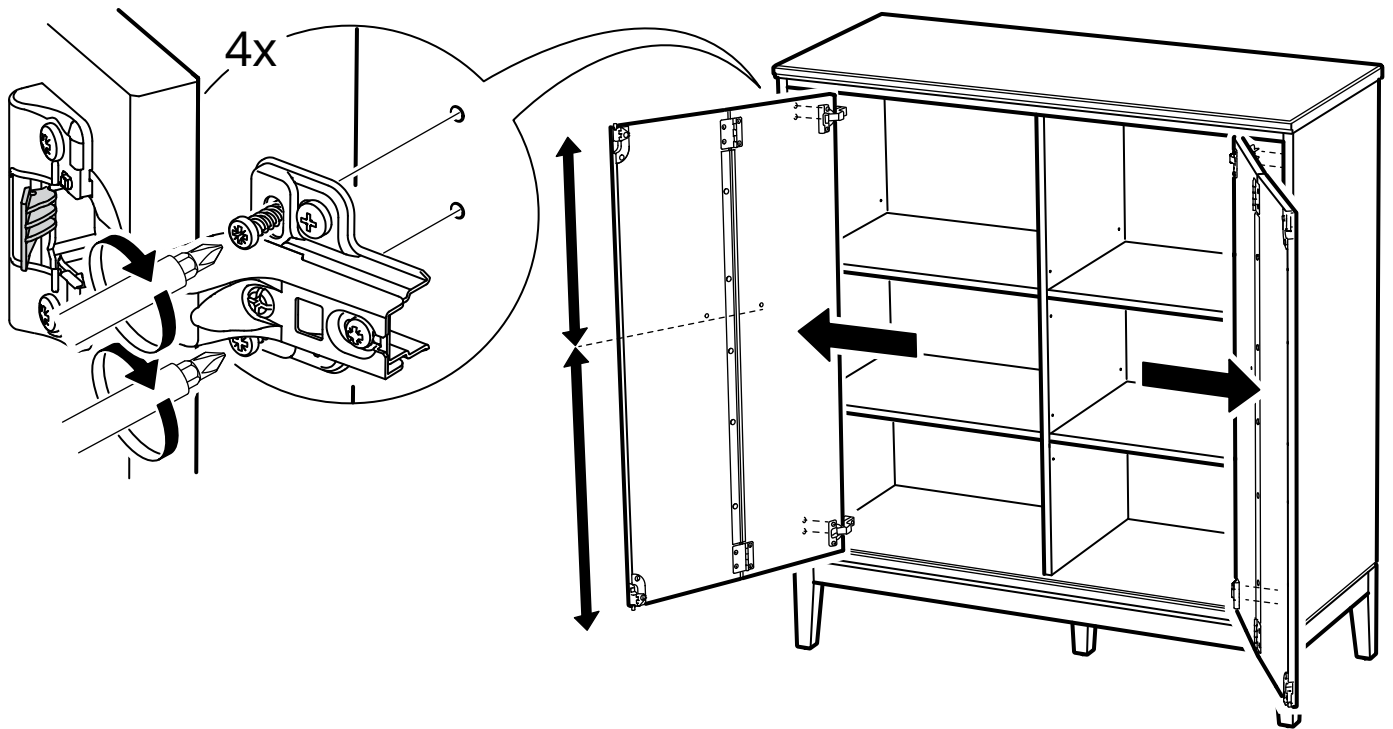
33



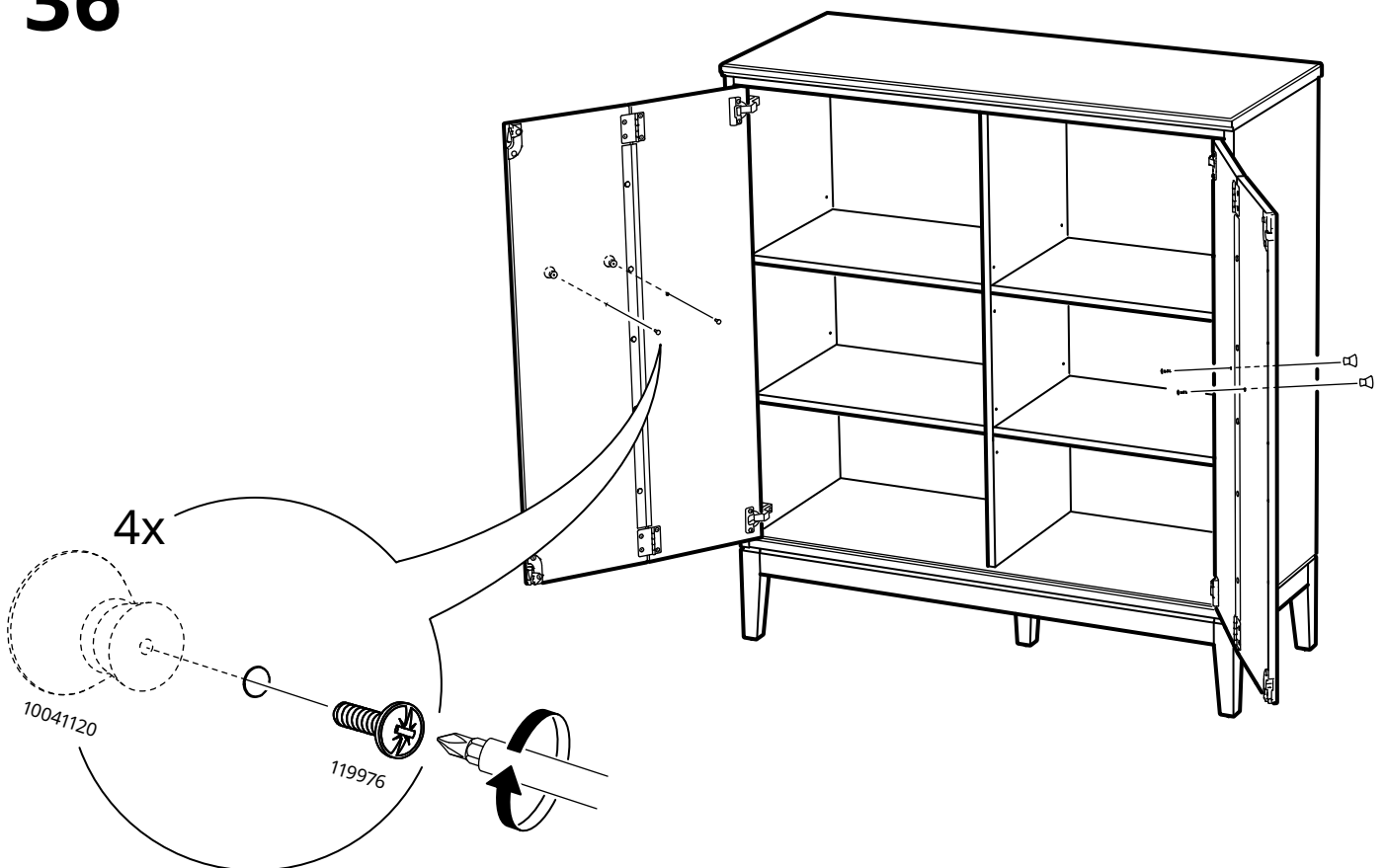
34



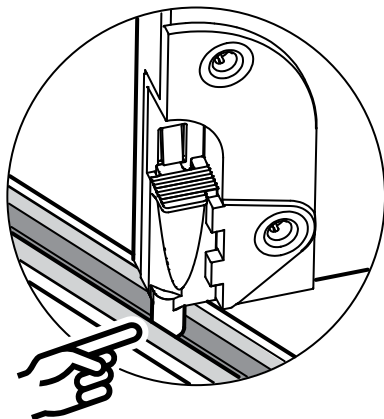
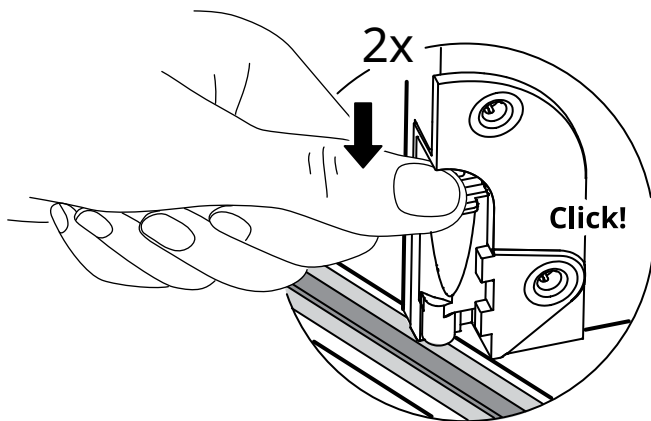
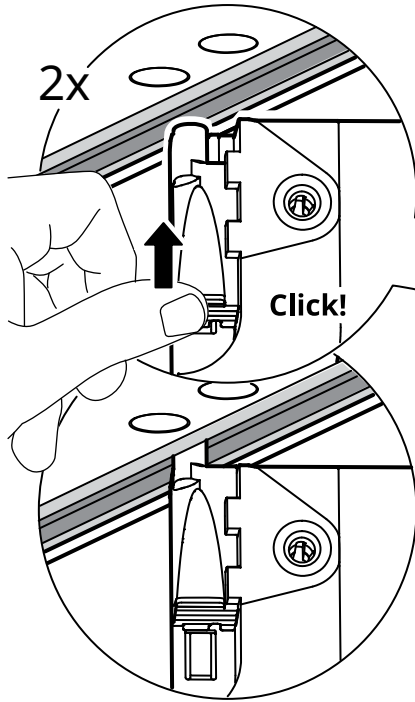
35

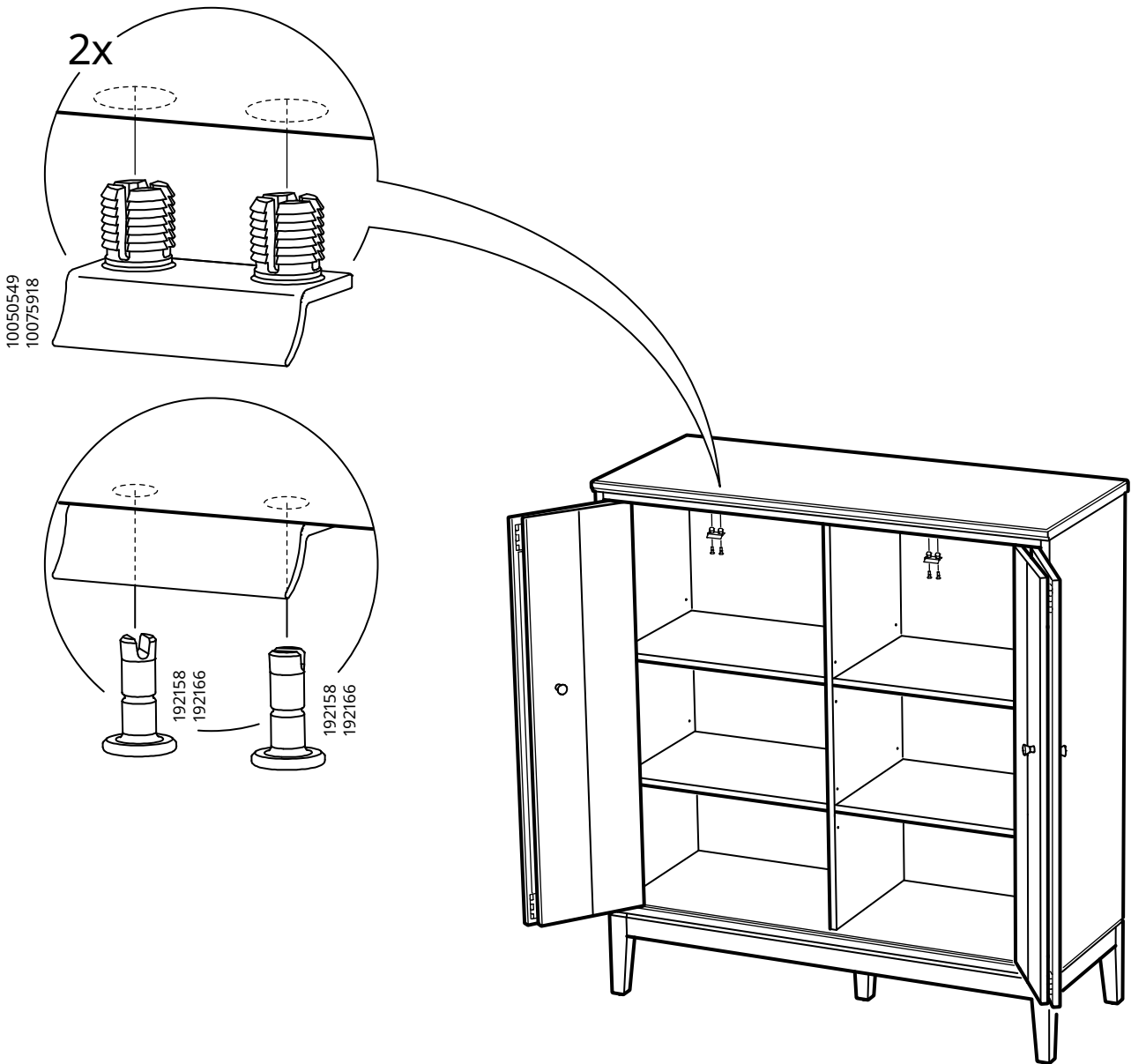


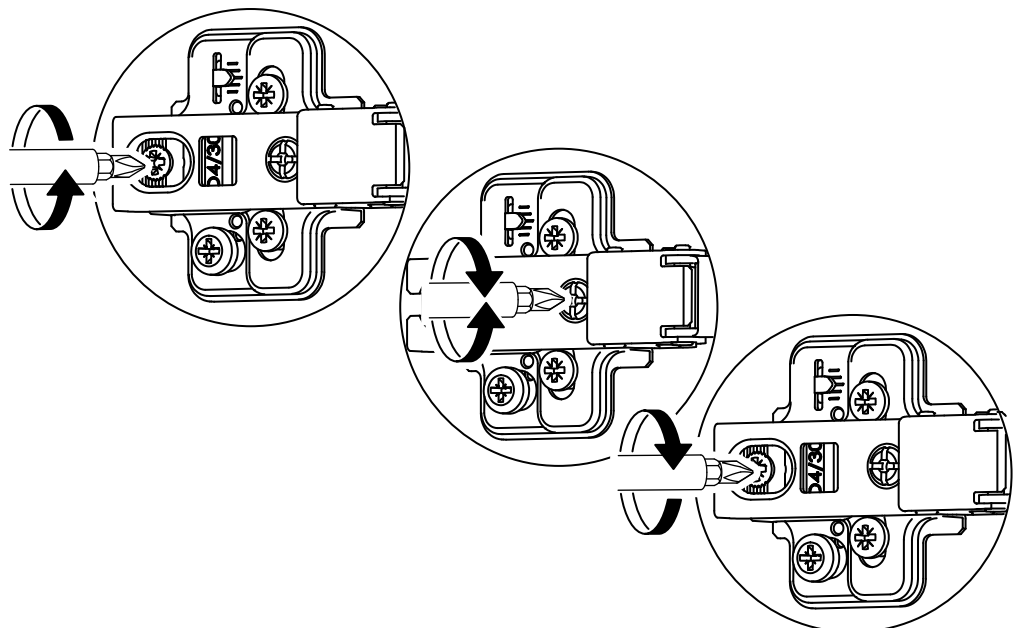
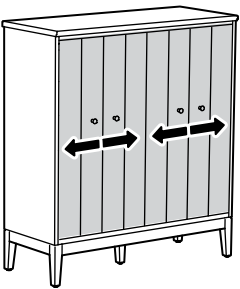
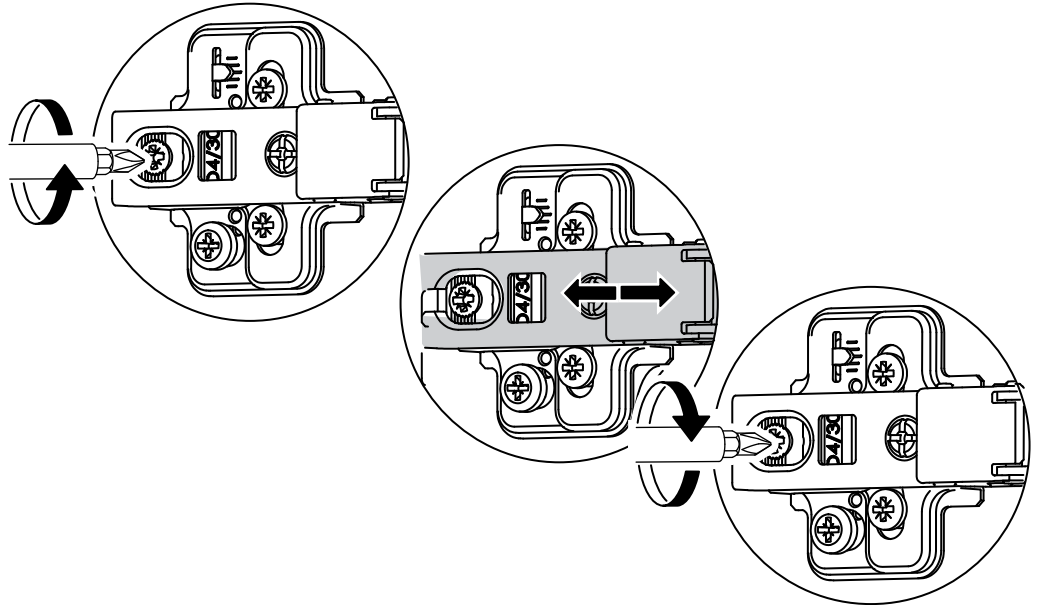
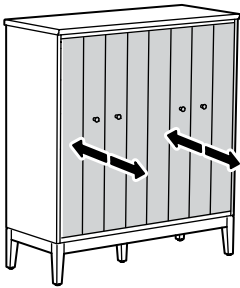
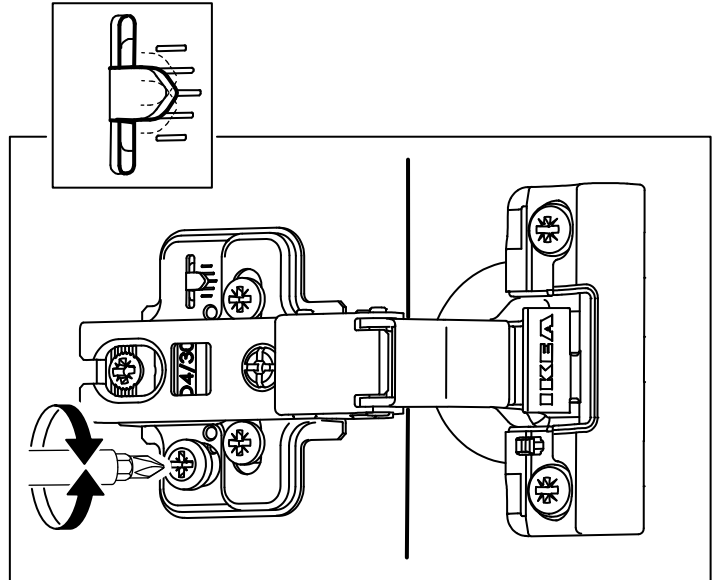
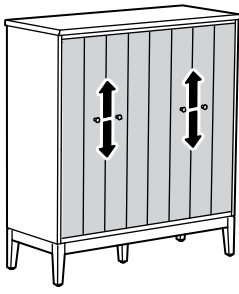
36



37







English**Care and cleaning**

Wipe clean with a cloth damped in a mild cleaner.

Wipe dry with a clean cloth.

Français**Entretien et nettoyage**

Nettoyer avec un chiffon humide et une solution savonneuse.

Essuyer avec un chiffon sec et propre.

Español**Mantenimiento y limpieza**

Limpiar con un paño humedecido con una suave solución jabonosa.

Secar con un paño limpio.

