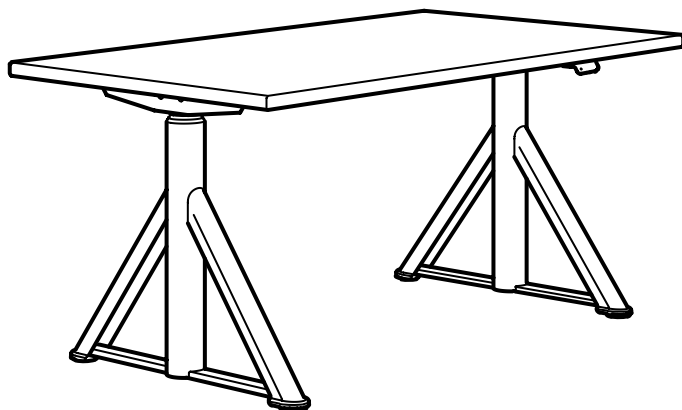
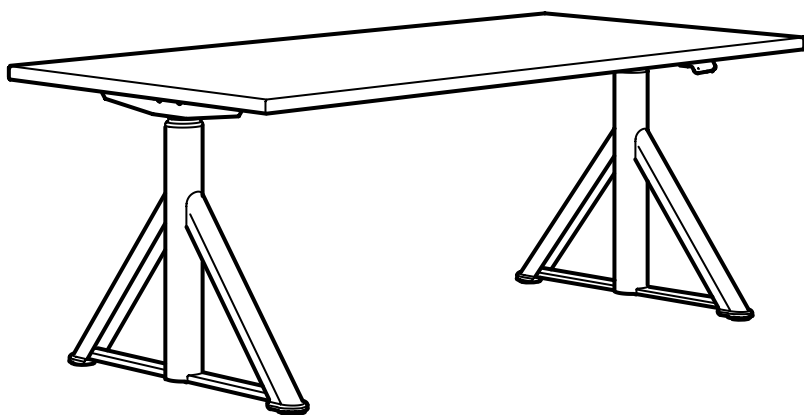


IDÅSEN

Design Jon Karlsson



Design and Quality
IKEA of Sweden

ENGLISH	4
FRANÇAIS	10
ESPAÑOL	18

IMPORTANT SAFETY INSTRUCTIONS

When using an electrical furnishing, basic precautions should always be followed, including the following:

Read all instructions before using the product.

DANGER

To reduce the risk of electric shock: Always unplug this furnishing from the electrical outlet before cleaning.

WARNING

To reduce the risk of burns, fire, electric shock, or injury to persons:

1. Unplug from outlet before putting on or taking off parts.
2. Close supervision is necessary when this furnishing is used by, or near children, invalids, or disabled persons.
3. Use this furnishing only for its intended use as described in these instructions. Do not use attachments not recommended by the manufacturer.
4. Never operate this furnishing if it has a damaged cord or plug, if it is not working properly, if it has been dropped or damaged, or dropped into water. Return the furnishing to a service center for examination and repair.
5. Keep the cord away from heated surfaces.
6. Do not use outdoors.
7. Do not operate where aerosol (spray) products are being used or where oxygen is being administered.
8. The table must not be overloaded – maximum load is 75kg/165lbs
9. Only use intended IKEA table tops.

Advice and instructions for IDÅSEN.

Sound level:

Lower than 55 dB(A).

Height setting interval:

60-124 cm/23.6-48.8 inch

Maximum load:

75kg/165lbs.

Temperature interval at usage:

+10 °C up to + 40 °C/+50 up to +104 °F.

Temperature interval at storage:

-18°C up to 70°C/0 up to 158°F.

Humidity:

20% up to 90% at 40°C/104°F.

Power supply unit:

DC 24V, 140W.

Model:

ASW0551-24020002A

This appliance shall only be used together with the included power supply unit.

Every person who is responsible for this table at installation or employment of the table in daily use or in service and repair work should carefully read these instructions. Keep these instructions close to your sit/stand table.

Installation instructions

- The table is assembled according to separate assembly instructions.
- Connect the cable from one leg to the other. Connect the hand control and the power supply to the leg. The cables to legs, hand control and power supply should be placed in the tray created by the frame. Place the electrical cables so that they do not get damaged, see assembly instruction.
- Connect the electrical cable to a wall socket.

NOTE! The electrical cable must have full mobility.

- The table is now ready for use. The motors stop automatically when the table reaches its lowest and highest position respectively.

Usage of the table

- The table shall only be used as a working table with the possibility to continuously adjust working height between sitting and standing position. The table shall only be used indoors and in dry premises (office environment or similar).

The table must not be overloaded - maximum load is 75 kg/165 lbs. The system may be run continuously for maximum 2 minutes. Afterward, the motors must stand by for approx. 18 minutes before they can be used again.

QUICK GUIDE

If you have an IOS device:

Go to the App Store and download the Desk Control app. The app will take you through the process of installing your Desk control.

If you have an Android device:

Go to Google Play and download the Desk Control app. The app will take you through the process of installing your Desk control.

Add additional Bluetooth device(s)

(max 8 devices)

1. Go to your Bluetooth menu on your mobile device and connect to DESK-xxxxx.
2. Once Bluetooth connection is established, the blue LED stops blinking.

Up to 8 devices can be stored by the system. When the 9th device is paired the system will remove the device that have not been connected for longest time

Factory reset:

Press manoeuvre button for 10 sec. This deletes all paired Bluetooth devices.

Follow these instructions when adjusting table height:

1. Make sure no objects are in the way of the table adjusting height freely.
2. In order to run the table up/down, press the manoeuvre button up and down respectively or use your Desk control app.

Safety regulations

- When the table is run up/down, keep the necessary safety distance to avoid the risk to get squeezed between the moving table top and fixed objects in the surrounding area.
- When the table is run up/down the user shall keep watch so that nobody is injured or no object is damaged. The table top must not bump into a fixed object so that the table is overturned. Always remove any office chair before the table is run up/down.
- The table tripod must not be altered or reconstructed in any way. In service and repair work of the table, the electrical cable must always be disconnected from the wall socket.
- Modifications to the legs are absolutely forbidden!
- The table must not be used as a hoisting device for persons.

Maintenance and repair instructions

- After approx. 1 week of use, check that the screws are properly tightened.
- If the table cannot be lowered or raised, check the connections between the legs and the wall socket and be sure your phone/Bluetooth device is turned on and connected through the Desk Control app.
- If any part of the electrical system is replaced, the electrical cable must first be disconnected from the wall socket. Replace the electrical part and then connect the electrical cable to the wall socket. The table is now ready for use.

If the table still does not work, please contact your nearest IKEA store or customer service.

PRODUCT SERVICING

Do not attempt to repair this product yourself, as opening or removing covers may expose you to dangerous voltage points or other risks.

Manufacturer:
IKEA of Sweden AB

Address:
Box 702, SE-343 81 ÄLMHULT

SAVE THESE INSTRUCTIONS

This device complies with Part 15 of the FCC Rules/Industry Canada licence-exempt RSS standard(s). Operation is subject to the following two conditions:

- (1) this device may not cause harmful interference, and
- (2) this device must accept any interference received, including interference that may cause undesired operation of the device.

WARNING:

Any changes or modifications to this unit not expressly approved by the party responsible for compliance could void the user's authority to operate the equipment.

NOTE:

This equipment has been tested and found to comply with the limits for a Class B digital device, pursuant to part 15 of the FCC Rules. These limits are designed to provide reasonable protection against harmful interference in a residential installation.

This equipment generates, uses and can radiate radio frequency energy and, if not installed and used in accordance with the instructions, may cause harmful interference to radio communications. However, there is no guarantee that interference will not occur in a particular installation. If this equipment does cause harmful interference to radio or television reception, which can be determined by turning the equipment off and on, the user is encouraged to try to correct the interference by one or more of the following measures:

- Reorient or relocate the receiving antenna.
- Increase the separation between the equipment and receiver.
- Connect the equipment into an outlet on a circuit different from that to which the receiver is connected.
- Consult the dealer or an experienced radio/TV technician for help.



The Bluetooth® word mark and logos are registered trademarks owned by Bluetooth SIG, Inc. and any use of such marks by IKEA is under license. Other trademarks and trade names are those of their respective owners.



The crossed-out wheeled bin symbol indicates that the item should be disposed of separately from household waste. The item should be handed in for recycling in accordance with local environmental regulations for waste disposal. By separating a marked item from household waste, you will help reduce the volume of waste sent to incinerators or land-fill and minimize any potential negative impact on human health and the environment. For more information, please contact your IKEA store.

Trouble shooting guide

NOTE!

Do always disconnect the cable from the wall socket before maintenance!

Symptom	Check	Try
The desk does not run	Is the main connected to the leg?	Try to connect a lamp or similar to the main supply to check that the supply voltage is OK.
	Are all plugs mounted correctly between the legs and power supply? See assembly instruction.	Check all connections.
	Are there visual damages on the cables, controls or the legs?	Damaged parts must be exchanged - Contact IKEA Customer Service.
The desk stops and can only run in the opposite direction.	Is the desk in fully extracted position?	When the desk has reached its upper position it can only run downwards.
	Is there much load on the desk compared to when the desk functioned normally?	Remove some of the load and try again.
The desk will only run downwards even though the desk is not overloaded.		Perform Basic settings.
The desk does not run with full stroke length upwards. Always stops at the same position.		The system has a new endstop outwards. Perform Basic settings to remove this stop.
The desk does only run a little upwards and stops.	Has the correct screws been used when mounting the frame to the legs?	Check if the screw used have the correct length (assembly instruction). If the screw is too long it can damage the leg.
	Is all connections correct?	Check all connections.
	Is the desk loaded much?	Reduce weight load and try again. A Basic setting might be needed before the desk will drive upwards.
Basic Setting: Push the controller downwards. Run the table to the bottom position and keep the pressure on the controller for min. 6 seconds after both legs have reached bottom position. At certain errors types this must be done twice in succession. Now the desk is in initial position.		

Technical data

Model Name	IDÅSEN Motorised desk/table
Type number	D1801
Input	120V~60Hz 1.2A
Standby Power Consumption	<0.1 W
Operating temperatures	10°C to 40°C/+50 to +104 °F
Operating humidity	20 to 90%RH at 40°C/+104 °F
Sound level:	<55 dB(A)
Height setting interval:	60-124 cm/23.6-48.8 inch
Maximum load:	75kg/165lbs
Bluetooth Version	V 4.2
Wireless range in open air	8-10 m/26' - 32'
Operating frequency	2.4 - 2.48 GHz
Radio output power	+4dBm

CONSIGNES DE SECURITÉ IMPORTANTES

Lors de l'utilisation de mobilier équipé d'un dispositif électrique, des précautions élémentaires doivent être observées, dont les suivantes :

Lires toutes les instructions avant d'utiliser ce produit.

DANGER

Pour réduire le risque de choc électrique :
Toujours débrancher le dispositif électrique de l'alimentation générale avant de nettoyer le meuble.

ATTENTION

Pour réduire les risques de brûlure, d'incendie, de choc électrique ou de blessure :

1. Débrancher le dispositif électrique de l'alimentation générale avant de fixer ou retirer des pièces.
2. Une surveillance étroite est nécessaire si le meuble est utilisé par un enfant, une personne infirme ou handicapée, ou à proximité de ces personnes.
3. Utiliser ce meuble uniquement pour la fonction qui est la sienne en se conformant aux instructions. Ne pas utiliser de pièces non recommandées par le fabricant.
4. Ne jamais utiliser ce meuble si un câble ou une prise de courant sont endommagés, s'il ne fonctionne pas correctement, s'il a subi un choc ou est endommagé, ou s'il a été en contact avec de l'eau. Rapporter le meuble à un atelier pour examen et réparation.
5. Maintenir le câble à distance de toute source de chaleur.
6. Ne pas utiliser à l'extérieur.

7. Ne pas faire fonctionner le dispositif électrique en cas de diffusion de produits sous forme d'aérosol (vaporisateur) ou en cas d'administration d'oxygène.
8. Le plateau de table ne doit pas être surchargé – charge maximum 75kg/165lbs
9. Utiliser uniquement les plateaux de table IKEA prévus à cet effet.

Conseils et instructions pour bureau IDÅSEN

Niveau sonore :
inférieure à 55 dB(A)

Intervalle de réglage de la hauteur :
60-124 cm/23.6-48.8 inch

Charge maxi :
75kg/165lbs.

Intervalle de température pendant l'utilisation :
+10°C à +40°C/+50 à +104 °F.

Intervalle de température pendant le stockage :
-18°C à +70°C/0 à 158°F.

Humidité :
de 20 % à 90 % à la température de 40°C/104°F.

Unité d'alimentation électrique:
CC 24V, 140W.

Modèle :
ASW0551-24020002A

Ce produit ne doit être utilisé qu'avec l'unité d'alimentation fournie.

Toute personne qui installe, utilise régulièrement ce bureau ou est responsable de son entretien ou de sa réparation doit lire attentivement ces instructions. Conserver ces instructions à proximité du bureau.

Instructions d'installation

- La table est à monter en suivant les instructions d'assemblage fournies séparément.
- Connectez le câble d'un pied à l'autre. Connectez la commande manuelle à l'un des pieds et l'alimentation électrique à l'autre pied. Les câbles connectés aux pieds, à la commande manuelle et à l'alimentation électrique doivent être rassemblés dans le filet fourni. Placez les câbles électriques de façon à ce qu'ils ne soient pas abîmés ; reportez-vous aux instructions d'assemblage.
- Connectez les câbles électriques à une prise murale.
NB : le câble électrique doit avoir une entière liberté de mouvement.
- La table est maintenant prête à l'emploi. Les moteurs s'arrêtent automatiquement lorsque la table atteint respectivement sa position la plus basse et la plus haute.

Utilisation du bureau

- La table doit être utilisée uniquement comme bureau avec la possibilité de régler la hauteur, pour permettre de travailler assis ou debout. La table doit être utilisée uniquement à l'intérieur et dans des locaux secs (bureaux ou environnements semblables).

Ne pas surcharger la table : la charge maximale est de 75 kg. Les moteurs peuvent être mis en marche en continu pendant 2 minutes maximum, après quoi ils doivent rester à l'arrêt pendant environ 18 minutes avant de pouvoir être réutilisés.

GUIDE RAPIDE

Si vous avez un appareil iOS :

rendez-vous sur l'App Store et téléchargez l'application Desk Control. L'application vous guidera pas à pas dans l'installation du système Desk control.

Si vous avez un appareil Android :

rendez-vous sur Google Play et téléchargez l'application Desk Control. L'application vous guidera pas à pas dans l'installation du système Desk control.

Ajout d'appareils Bluetooth supplémentaires

(8 appareils maximum)

1. Ouvrez le menu Bluetooth de votre appareil mobile et connectez-le à DESK-xxxxx.
2. Une fois la connexion Bluetooth établie, la LED bleue arrêtera de clignoter.

Vous pouvez connecter jusqu'à 8 appareils. Si vous en connectez un 9e, le système déconnectera l'appareil qui est resté inutilisé depuis le plus longtemps.

Réinitialisation :

appuyez sur le bouton de réglage de la table pendant 10 secondes. Tous les appareils Bluetooth seront déconnectés.

Pour régler la hauteur de la table, suivre les instructions suivantes :

1. Assurez-vous que rien ne vienne obstruer le mouvement de la table.
2. Pour faire monter ou descendre la table, pressez le bouton de manœuvre avec la flèche pointant vers le haut ou vers le bas ou utilisez l'application Desk control.

Mesures de sécurité

- Lorsque la table est élevée ou abaissée, veillez à toujours conserver une distance de sécurité suffisante pour éviter de vous retrouver coincé entre le plateau de table en mouvement et des objets fixes alentour.
- Lorsque vous baissez ou montez la table, veillez à ce que personne ne se fasse mal ou qu'aucun objet ne soit endommagé. Le plateau de table ne doit pas venir heurter un objet fixe au risque de voir la table se renverser. Toujours retirer les chaises de bureau avant de faire baisser ou monter la table.
- Le trépied de la table ne doit en aucune façon être modifié ou altéré. Avant d'effectuer des travaux d'entretien ou de réparation de la table, il faut toujours débrancher le câble électrique de la prise murale.
- Il est catégoriquement interdit de modifier la boîte de commandes !
- La table ne doit pas être utilisée pour soulever les personnes.

Instructions d'entretien et de réparation

- Après environ 1 semaine d'utilisation, vérifiez que les vis sont correctement serrées.
- Si vous n'arrivez pas à faire monter ou descendre la table, vérifiez les branchements entre les pieds et la prise murale et assurez-vous que votre smartphone/appareil Bluetooth est allumé et connecté à l'application Desk control.
- Si un élément du système électrique est remplacé, le câble électrique doit d'abord être débranché de la prise murale. Remplacez la pièce électrique puis branchez le câble électrique à la prise murale. La table est maintenant prête à l'emploi.

Si la table ne fonctionne toujours pas, veuillez vous adresser à votre magasin ou service clientèle IKEA le plus proche.

RÉPARATION DU PRODUIT

Ne pas tenter de réparer soi-même ce produit ; soulever ou retirer le couvercle du boîtier risque notamment de provoquer des chocs électriques.

Fabricant :
IKEA of Sweden AB

Adresse :
Box 702, 343 81 ÄLMHULT

**CONSERVEZ CES
INSTRUCTIONS.**

Cet appareil est conforme à la section 15 des règles de la FCC/aux normes RSS exemptes de licence d'Industry Canada. Son fonctionnement est soumis aux deux conditions suivantes :

- (1) cet appareil ne doit pas causer d'interférence nuisible et
- (2) cet appareil doit accepter toutes les interférences reçues, y compris celles qui peuvent causer un fonctionnement indésirable de l'appareil.

ATTENTION :

Tout changement ou modification apportés à cet appareil sans approbation expresse de la partie responsable de la conformité peut rendre nulle la capacité de l'utilisateur à utiliser cet appareil.

REMARQUE :

Cet appareil a été testé et il est conforme aux exigences relatives aux appareils électroniques de classe B, selon la section 15 des règles de la FCC (Commission fédérale des communications). Ces exigences sont prévues pour fournir une protection raisonnable contre les interférences nuisibles dans le cas d'une installation domestique.

Cet appareil génère, utilise et peut émettre de l'énergie sous forme de fréquences radio. Si l'appareil n'est pas installé ou utilisé conformément aux instructions, il peut provoquer des interférences perturbant les communications radio. Il est cependant impossible de garantir l'absence totale d'interférences d'une installation donnée. Si cet appareil produit des interférences nuisibles à la réception radio/télévision, ce qui peut-être déterminé en mettant successivement l'appareil sous tension et hors tension, nous conseillons à l'utilisateur d'essayer de remédier à ce problème en suivant l'une des procédures suivantes :

- Réorienter ou déplacer l'antenne de réception.
- Augmenter la distance entre l'appareil et le récepteur.
- Brancher l'appareil à une prise placée sur un circuit différent de celui auquel le récepteur est raccordé.

- Contacter votre revendeur ou tout technicien radio/TV qualifié pour obtenir de l'aide.



Les logos et la marque Bluetooth® sont des marques déposées de Bluetooth SIG, Inc. ; toutes les utilisations de ces marques par IKEA sont régies par des accords de licence. Toutes les autres marques commerciales ou noms commerciaux sont la propriété de leurs titulaires respectifs.



Le pictogramme de la poubelle barrée indique que le produit doit faire l'objet d'un tri. Il doit être recyclé conformément à la réglementation environnementale locale en matière de déchets. En triant les produits portant ce pictogramme, vous contribuez à réduire le volume des déchets incinérés ou enfouis, et à diminuer tout impact négatif sur la santé humaine et l'environnement. Pour plus d'information, merci de contacter votre magasin IKEA.

Résolution des problèmes

ATTENTION !

Toujours débrancher le câble de la prise murale avant entretien.

Résolution des problèmes de fonctionnement		
Le bureau ne fonctionne pas.	Le bloc d'alimentation principal est-il bien connecté au pied ?	Essayez de connecter une lampe ou un appareil semblable au bloc d'alimentation principal pour vérifier que la tension d'alimentation est adaptée.
	Les prises sont-elles toutes correctement installées entre les pieds et le bloc d'alimentation ? Reportez-vous aux instructions de montage.	Vérifiez toutes les connexions.
	Constatez-vous des dégâts sur les câbles, les commandes de réglage ou les pieds ?	Les éléments endommagés doivent être remplacés. Contactez le Service clients.
Quand il est en marche, le bureau se bloque et ne peut repartir que dans la direction opposée.	Le bureau est-il en position haute ?	Quand le bureau est relevé au maximum, il ne peut se remettre en marche que vers le bas.
	Y a-t-il plus de poids sur le bureau par rapport au moment où il fonctionnait normalement ?	Retirez une partie des objets posés dessus et essayez à nouveau.
Le bureau ne peut être relevé alors qu'il n'est pas surchargé.		Effectuer les réglages de base.
Le bureau ne peut être relevé jusqu'à la position la plus haute et s'arrête toujours à la même position.		Une nouvelle position d'arrêt a été enregistrée dans le système. Effectuez les réglages de base pour supprimer cette position.

Le bureau ne se relève qu'un peu puis s'arrête.	Avez-vous utilisé les bonnes vis pour monter la structure aux pieds ?	Vérifiez que les vis utilisées soient de la bonne longueur (voir instructions de montage). Une vis trop longue pourrait abîmer le pied.
	Les connexions ont-elles toutes été effectuées correctement ?	Vérifiez toutes les connexions.
	Y a-t-il beaucoup de poids sur le bureau ?	Retirez une partie des objets posés sur le bureau et essayez à nouveau. Il vous faudra peut-être effectuer un réglage de base avant pour pouvoir relever le bureau.
<p>Réglage de base : Appuyez sur le bouton de réglage pour baisser le bureau jusqu'à la position la plus basse et, une fois les deux pieds complètement baissés, maintenez le bouton enfoncé pendant au moins 6 secondes. Pour régler certains dysfonctionnements, vous devrez effectuer cette manipulation deux fois de suite. Le bureau est maintenant en position initiale.</p>		

Données techniques

Modèle :	bureau/table à réglage électrique IDÅSEN
Type :	D1801
Puissance :	120V~60Hz 1.2A
Consommation en mode veille :	inférieure à 0,1 W
Intervalle de température pendant l'utilisation :	+10°C à +40°C/+50 à +104 °F
Humidité :	de 20 % à 90 % à la température de 40°C/+104 °F.
Niveau sonore :	inférieur à 55 dB(A)
Intervalle de réglage de la hauteur :	60-124 cm/23.6-48.8 inch
Charge maxi :	75kg/165lbs
Version Bluetooth :	V 4.2
Portée du signal :	8-10 m/26' - 32'
Fréquence de fonctionnement	2.4 - 2.48 GHz
Puissance de sortie radio	+4dBm

INSTRUCCIONES DE SEGURIDAD IMPORTANTES

Cuando se utiliza mobiliario equipado con un dispositivo eléctrico, se deben tomar precauciones elementales, incluyendo las siguientes:

Leer todas las instrucciones antes de utilizar este producto.

PELIGRO

Para reducir el riesgo de descarga eléctrica:

Desenchufa siempre el dispositivo eléctrico de la alimentación general, antes de limpiar el mueble.

ATENCIÓN

Para reducir los riesgos de quemaduras, de incendio, de descarga eléctrica o de daños:

1. Desenchufa siempre el dispositivo eléctrico de la alimentación general antes de fijar o retirar piezas.
2. Es necesaria una supervisión atenta, cuando utiliza el mueble un niño, una persona enferma, discapacitada, o se utiliza cerca de estas personas.
3. Utiliza el mueble para la función que ha sido diseñado, siguiendo las instrucciones. No utilizar piezas no recomendadas por el fabricante.
4. No utilices nunca el mueble con un cable o enchufe dañado, si no funciona correctamente, si ha recibido un golpe o está dañado, o si ha estado en contacto con el agua. Lleva el mueble a un centro de servicios para analizar y reparar.
5. Mantén el cable a distancia de cualquier fuente de calor.
6. No utilizar en el exterior.
7. No pongas en funcionamiento el dispositivo eléctrico en caso de difusión de productos en forma de

aerosol (vaporizadores) o en caso de administración de oxígeno.

8. La mesa no se debe sobrecargar. Peso máximo 75 kg/165 lbs.
9. Utiliza únicamente tableros de mesa de IKEA diseñados a tal fin.

Advertencias e instrucciones de IDÅSEN

Nivel sonoro:
inferior a 55 dB(A).

Intervalo de regulación de la altura:
60-124 cm/23.6-48.8 inch

Carga máxima:
75kg/165lbs.

Intervalo de temperatura durante el uso:
+10°C a +40°C/+50 a +104 °F.

Intervalo de temperatura durante el almacenaje:
-18°C a +70°C/0 a 158°F.

Humedad:
de 20 % a 90 % a una temperature de 40°C/104°F.

Unidad de alimentación eléctrica:
CC 24V, 140W.

Modelo:
ASW0551-24020002A

Este producto solo se debe utilizar con la unidad de alimentación que incluye.

Toda persona que instale, utilice regularmente este escritorio o sea responsable de su mantenimiento o reparación debe leer atentamente estas instrucciones. Mantener estas instrucciones cerca del escritorio.

Instrucciones de instalación

- La mesa se debe montar según las instrucciones que se incluyen aparte.
 - Conecta el cable de una a otra pata. Conecta el mando manual a una de las patas y la alimentación eléctrica a la otra. Los cables conectados a las patas, al mando manual y a la alimentación eléctrica se deben colocar en el espacio creado para esto en la estructura. Coloca los cables de forma que no se dañen. Consulta las instrucciones de montaje.
 - Conecta los cables eléctricos a una toma de pared.
- Nota:** el cable debe tener entera libertad de movimientos.
- Ahora el escritorio está listo para usar. Los motores de detienen automáticamente cuando el escritorio llega a la posición más alta o más baja.

Uso del escritorio

- La mesa se debe utilizar únicamente como escritorio con la posibilidad de regularlo en altura, para permitir trabajar sentado o de pie. La mesa se debe utilizar únicamente en el interior en espacios secos (oficinas o ambientes similares).

No sobrecargar el escritorio. El peso máximo es de 75 kg/165lbs. Los motores pueden permanecer en marcha durante dos minutos seguidos como máximo, y después deben estar parados durante 18 minutos como mínimo, antes de poder ser utilizados de nuevo.

GUÍA RÁPIDA

Si tienes un dispositivo iOS:

Entra en la App Store y descarga la app Desk Control. La app te guiará paso a paso para la instalación del sistema Desk control.

Si tienes un dispositivo Android:

Entra en Google Play y descarga la app Desk Control. La app te guiará paso a paso para la instalación del sistema Desk control.

Añadir dispositivos adicionales

(8 dispositivos como máximo)

1. Abre el menú Bluetooth del dispositivo y conéctalo a DESK-xxxxx.
2. Una vez establecida la conexión por Bluetooth, el LED azul dejará de parpadear.

Puedes conectar hasta 8 dispositivos.

Si conectas el noveno, el sistema desconectará el aparato que haya estado sin utilizar durante más tiempo.

Para reiniciar:

Presiona el botón de ajuste de la mesa durante 10 segundos. Se desconectarán todos los aparatos Bluetooth asociados.

Sigue estas instrucciones para regular la altura de la mesa:

1. Comprueba que nada obstruya el movimiento de la mesa.
2. Para subir o bajar la mesa, presiona el botón de maniobra con la flecha apuntando hacia arriba o hacia abajo, o utiliza la aplicación Desk Control.

Normas de seguridad

- Cuando la mesa está arriba o abajo, mantén la distancia de seguridad suficiente para evitar quedar atrapado entre el tablero de la mesa en movimiento y objetos fijos del entorno.
- Cuando subas o bajes la mesa, asegúrate de que ninguna persona u objeto se dañe. El tablero de la mesa no debe entrar en contacto con objetos fijos, porque la mesa podría volcarse. Retira siempre las sillas del escritorio antes de subir o bajar la mesa.
- La base del escritorio no debe ser alterada ni modificada de ninguna manera. Antes de efectuar trabajos de mantenimiento o reparación de la mesa, siempre se debe desconectar el cable eléctrico de la toma de pared.
- Está absolutamente prohibido modificar las patas.
- La mesa no se debe utilizar para elevar personas.

Mantenimiento y reparaciones

- Después de una semana de uso comprueba que los tornillos estén correctamente apretados.
- Si no consigues subir o bajar la mesa, comprueba las conexiones entre las patas y la toma de pared y asegúrate de que el Smartphone/dispositivo Bluetooth está encendido y conectado a la aplicación Desk control.
- Si se reemplaza un elemento del sistema eléctrico, se debe desconectar antes el cable eléctrico de la toma de pared. Ahora la mesa está lista para usar.

Si la mesa continúa sin funcionar, ponte en contacto con el servicio de Atención al Cliente o tu tienda IKEA.

REPARACIÓN DEL PRODUCTO

No intentes reparar el producto por ti mismo, porque abrir o quitar la tapa puede exponerte al riesgo de descarga eléctrica.

Fabricante:
IKEA of Sweden AB

Dirección:
Box 702, 343 81 ÄLMHULT

GUARDA ESTAS INSTRUCCIONES

Este aparato cumple la parte 15 de las reglas de la FCC/de las normas RSS exentas de licencia de Industry Canadá. Su funcionamiento está sometido a las dos condiciones siguientes:

- (1) este aparato no debe causar interferencias dañinas y
- (2) este aparato debe aceptar todas las interferencias recibidas, incluidas las que pueden causar el funcionamiento indeseado del aparato.

ATENCIÓN:

Cualquier cambio o modificación que se realice en este aparato sin la aprobación expresa de la parte responsable de la conformidad puede anular la capacidad del usuario para utilizar el aparato.

NOTA:

Este equipo ha sido probado para comprobar que cumple los límites establecidos en los dispositivos digitales de Clase B, según el apartado 15 del reglamento FCC. Estos límites se han establecido para proporcionar una protección razonable contra las interferencias perjudiciales en una instalación doméstica.

Este equipo genera, usa e irradia energía de radiofrecuencia, y si no se instala y se usa de acuerdo con las instrucciones, puede causar interferencias perjudiciales en las comunicaciones por radio. Sin embargo no existe garantía de que no se produzcan interferencias en una instalación en concreto. Si el equipo produjera interferencias perjudiciales en la recepción de radio o TV, lo que se puede comprobar encendiendo y apagando el equipo, recomendamos al usuario que intente corregir dichas interferencias adoptando una o más de las siguientes medidas:

- Reorientar o recolocar la antena receptora.
- Aumentar la distancia entre el equipo y el receptor.
- Conectar el equipo a un enchufe o circuito distinto al que esté conectado el receptor.
- Solicitar ayuda al vendedor o a un técnico cualificado de radio/TV.



Los logos y la marca Bluetooth® son marcas registradas de Bluetooth SIG, Inc. Los usos de estas marcas por IKEA se rigen por acuerdos de licencia. Las demás marcas comerciales o nombres comerciales son propiedad de sus respectivos titulares.



La imagen del cubo de basura tachado indica que el producto no debe formar parte de los residuos habituales del hogar. Se debe reciclar según la normativa local medioambiental de eliminación de residuos. Cuando separas los productos que llevan esta imagen, contribuyes a reducir el volumen de residuos que se incineran o se envían a vertederos y minimizas el impacto negativo sobre la salud y el medio ambiente. Para más información, ponte en contacto con tu tienda IKEA.

Resolución de problemas

¡ATENCIÓN!

Desconecta siempre el cable de la toma de pared antes del mantenimiento.

Problema	Posible causa	Posible solución
El escritorio no funciona.	¿El bloque de alimentación principal está conectado a la pata?	Intenta conectar una lámpara o aparato semejante al bloque de alimentación principal para comprobar que la tensión de alimentación es correcta.
	¿Los enchufes están correctamente montados entre las patas y el bloque de alimentación? Consulta las instrucciones de montaje.	Comprueba todas las conexiones.
	¿Ves daños en los cables, los mandos o las patas?	Los elementos dañados se deben reemplazar. Ponte en contacto con el servicio de Atención al cliente.
El escritorio se bloquea y solo funciona en la dirección opuesta	¿El escritorio está en la posición alta?	Cuando el escritorio está en lo más alto, solo se puede poner en marcha hacia abajo.
	¿Hay un peso mayor sobre el escritorio que cuando funciona correctamente?	Retira parte del peso y prueba de nuevo.
El escritorio solo se puede bajar, aunque no está sobrecargado.		Realiza las operaciones de regulación básicas.
El escritorio no puede elevarse hasta la posición más alta y se detiene siempre en la misma posición.		Una nueva posición de parada ha sido registrada en el sistema. Efectúa los ajustes básicos para suprimir esta posición.

El escritorio solo se eleva un poco y se detiene.	¿Has utilizado los tornillos adecuados al montar la estructura en las patas?	Comprueba si los tornillos que has utilizado tienen el largo correcto (Ver las instrucciones de montaje). Si el tornillo fuera demasiado largo, podría dañar las patas.
	¿Se han efectuado correctamente las conexiones?	Comprueba todas las conexiones.
	¿Hay demasiado peso en el escritorio?	Retira una parte de los objetos del escritorio e intenta de nuevo. Quizá debas efectuar un ajuste básico para poder elevar el escritorio.
<p>Ajustes básicos</p> <p>Pulsa el botón de ajuste para bajar el escritorio hasta la posición más baja y, una vez que hayan bajado totalmente las dos patas, mantén pulsado el botón durante 6 segundos como mínimo.</p> <p>Para arreglar algún mal funcionamiento, deberás efectuar esta manipulación dos veces seguidas. Ahora el escritorio está en la posición inicial.</p>		

Datos técnicos

Nombre del modelo	IDÅSEN mesa/escritorio con motor
Tipo	D1801
Potencia	120V~60Hz 1.2A
Consumo en modo espera	<0,1 W
Intervalo de temperatura durante el uso	10°C a 40°C/+50 a+104 °F.
Humedad	20 a 90%RH a 40°C/104°F
Nivel de sonido	<55 dB(A)
Intervalo de regulación de altura	60-124 cm/23.6-48.8 inch
Peso máximo	75kg/165lbs
Versión de Bluetooth	V 4,2
Alcance de la señal	8-10 m/26' - 32
Frecuencia de funcionamiento	2,4 - 2,48 GHz
Potencia de salida de radio	+4dBm

