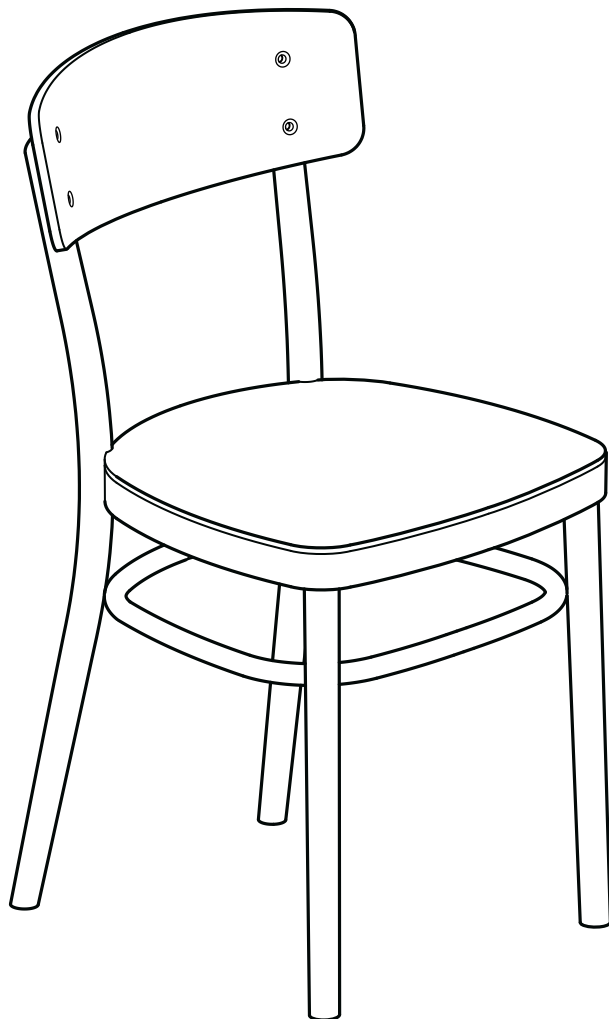


IDOLF



Design and Quality
IKEA of Sweden

ENGLISH

Make sure that you tighten the screws well.

DEUTSCH

Darauf achten, dass die Schrauben fest angezogen sind.

FRANÇAIS

Les vis doivent être serrées à fond.

NEDERLANDS

Draai de schroeven zorgvuldig aan.

DANSK

Sørg for at spænde skruerne godt.

ÍSLENSKA

Verið viss um að herða skrúfurnar vel.

NORSK

Vær nøye med å stramme skruene ordentlig.

SUOMI

Varmista, että ruuvit on kiristetty kunnolla.

SVENSKA

Var noga med att dra åt skruvarna ordentligt.

ČESKY

Ujistěte se, že jste dobře utáhli šrouby.

ESPAÑOL

Los tornillos se deben apretar hasta el fondo.

ITALIANO

Stringi bene tutte le viti.

MAGYAR

Ellenőrizd, hogy jól meghúztad-e és rögzítetted a csavarokat.

POLSKI

Upewnij się, że śruby zostały dobrze dokręcone.

LIETUVIŲ KLB.

Patikrinkite, ar tvirtai prisukote varžtus.

PORTUGUÊS

Certifique-se de que aperta bem os parafusos.

ROMÂNĂ

Strânge bine șuruburile.

SLOVENSKY

Uistite sa, že sú skrutky dobre zaskrutkované.

БЪЛГАРСКИ

Уверете се, че сте затегнали здраво винтовете.

HRVATSKI

Vijci moraju biti dobro zategnuti.

ΕΛΛΗΝΙΚΑ

Βεβαιωθείτε ότι έχετε σφίξει καλά τις βίδες.

РУССКИЙ

Убедитесь, что шурупы плотно затянуты.

SRPSKI

Proverite da li ste zategnuli šrafove.

SLOVENŠČINA

Poskrbite, da bodo vijaki dobro priviti.

TÜRKÇE

Vidaları iyice sıkılaştırdığınızdan emin olunuz.

中文

一定要将螺钉上紧。

繁中

確認已固定好螺絲。

한국어

나사를 잘 조여주세요.

日本語

必ずネジをしっかりと締めてください。

BAHASA INDONESIA

Pastikan Anda mengencangkan sekrup dengan sempurna.

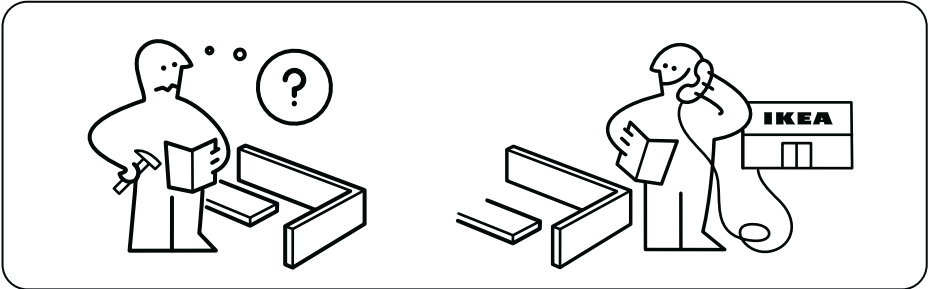
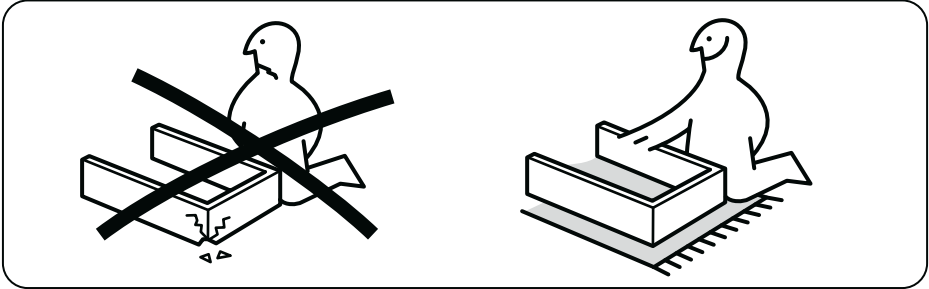
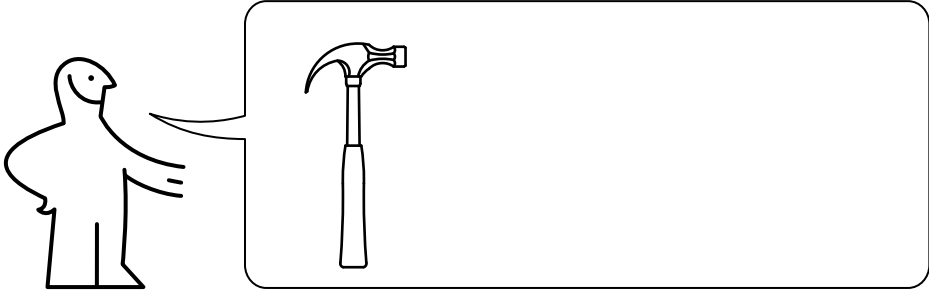
BAHASA MALAYSIA

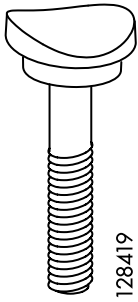
Pastikan anda mengetatkan skru dengan sempurna.

عربي
تأكد من شدّ البراغي جيداً.

ไทย

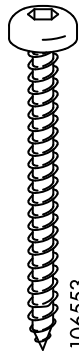
ควรตรวจสอบว่าขันสกรูทุกตัวแน่นดีแล้ว





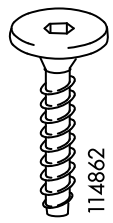
128419
130916

2x



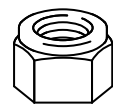
106553
106551

6x



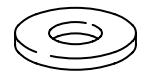
114862
114859

4x



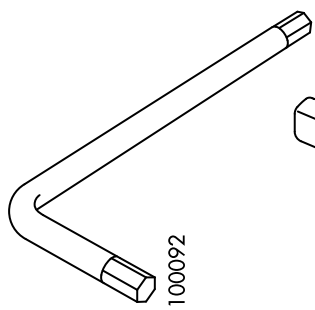
100718

2x



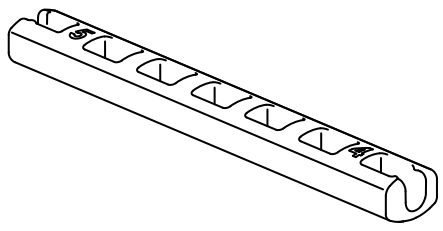
100833

2x



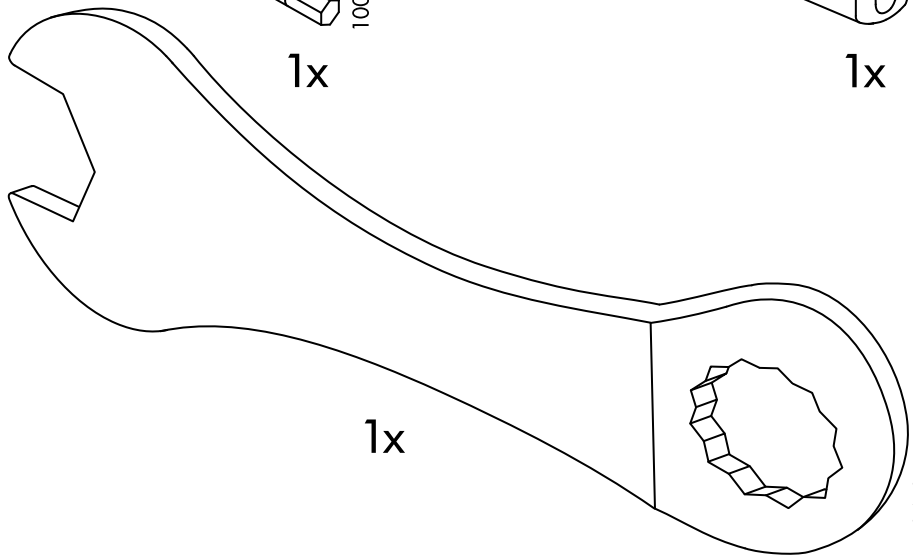
100092

1x



121030

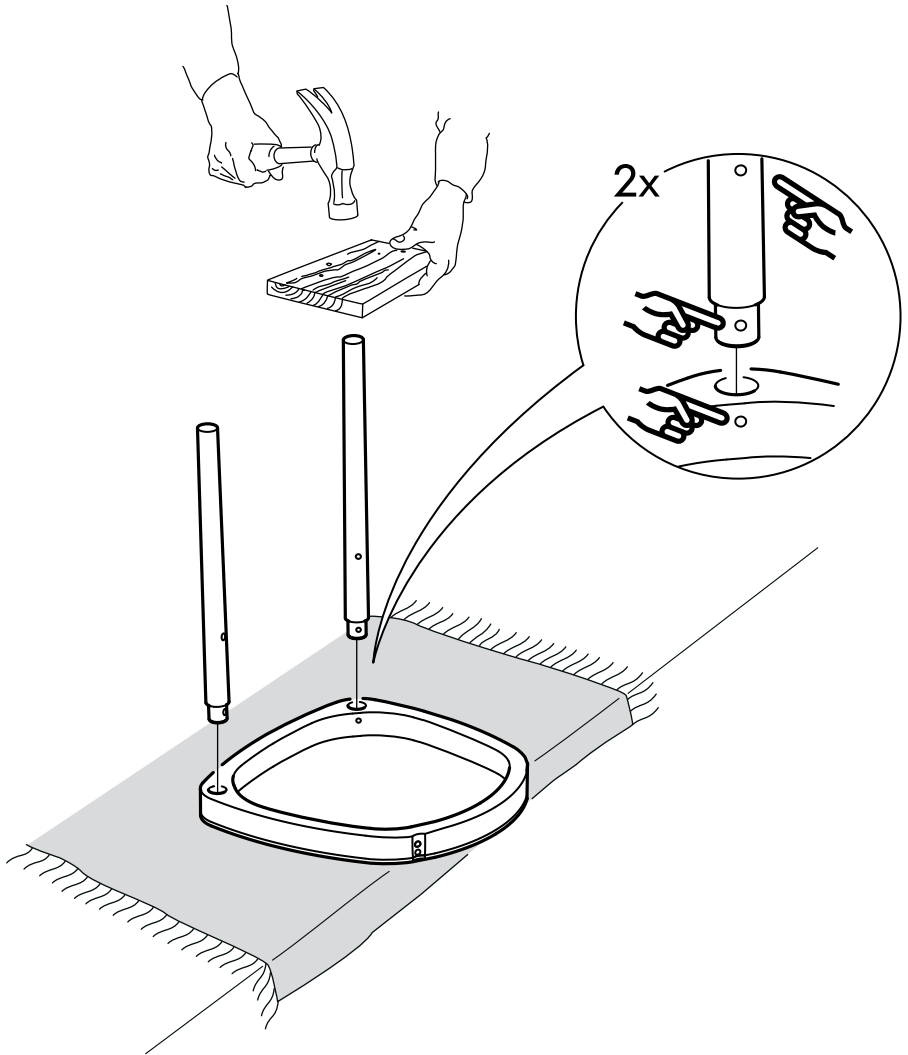
1x



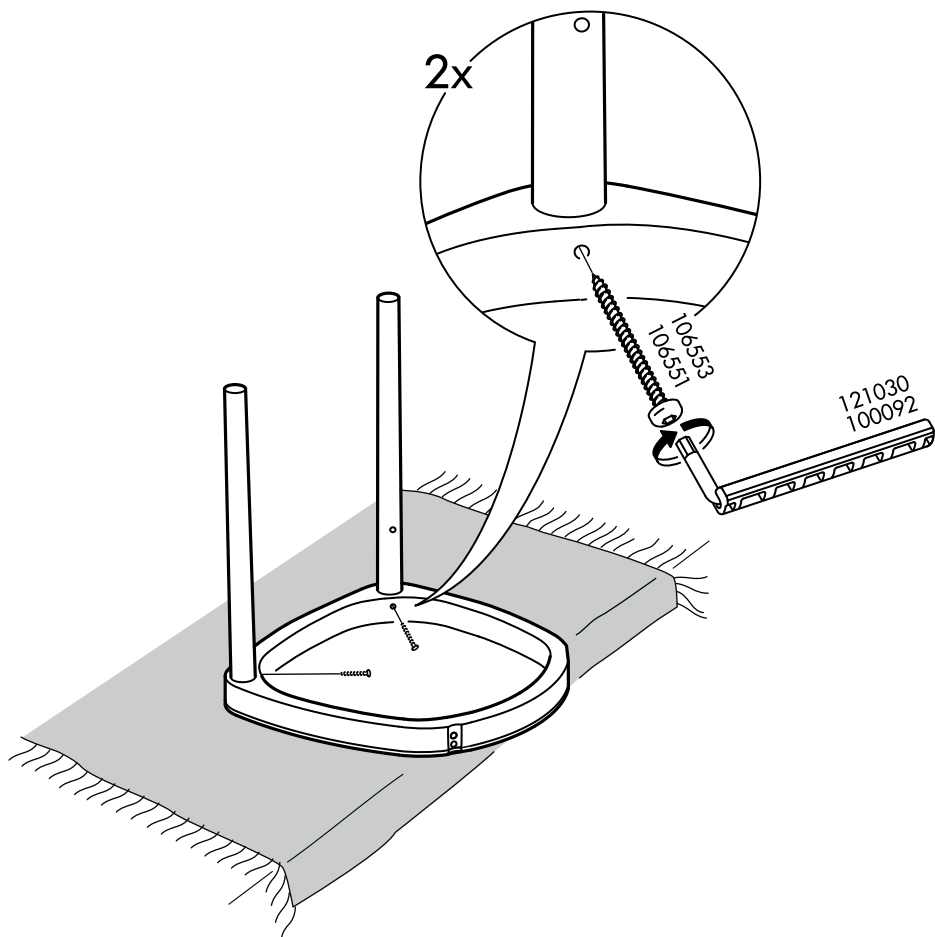
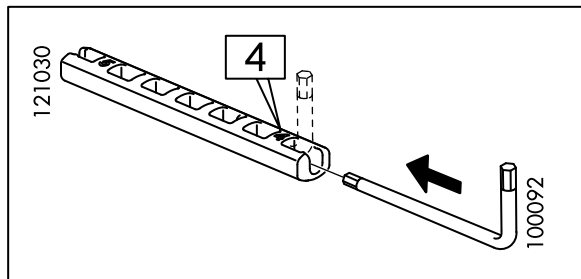
1x

110470

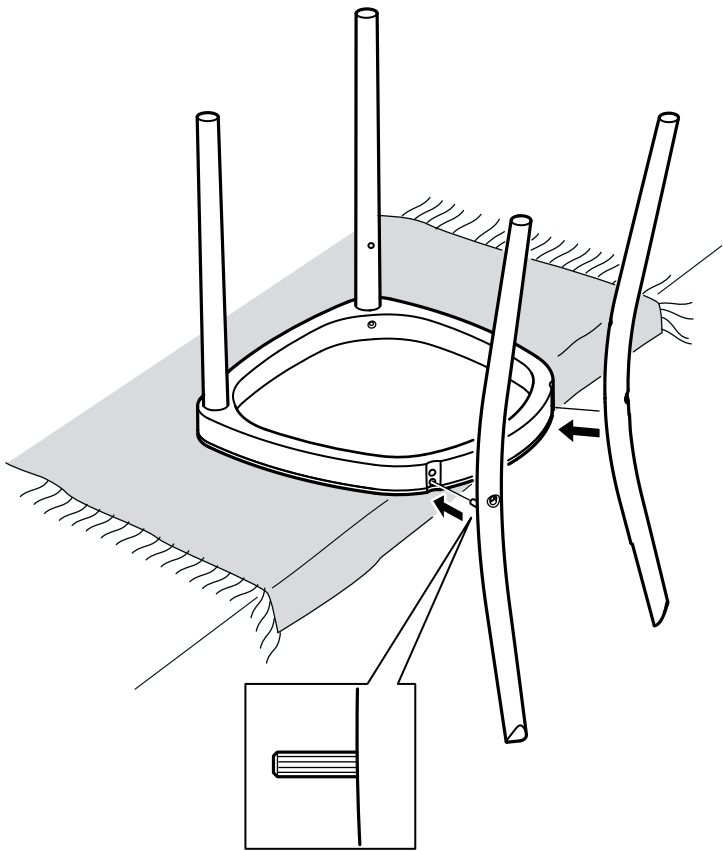
1



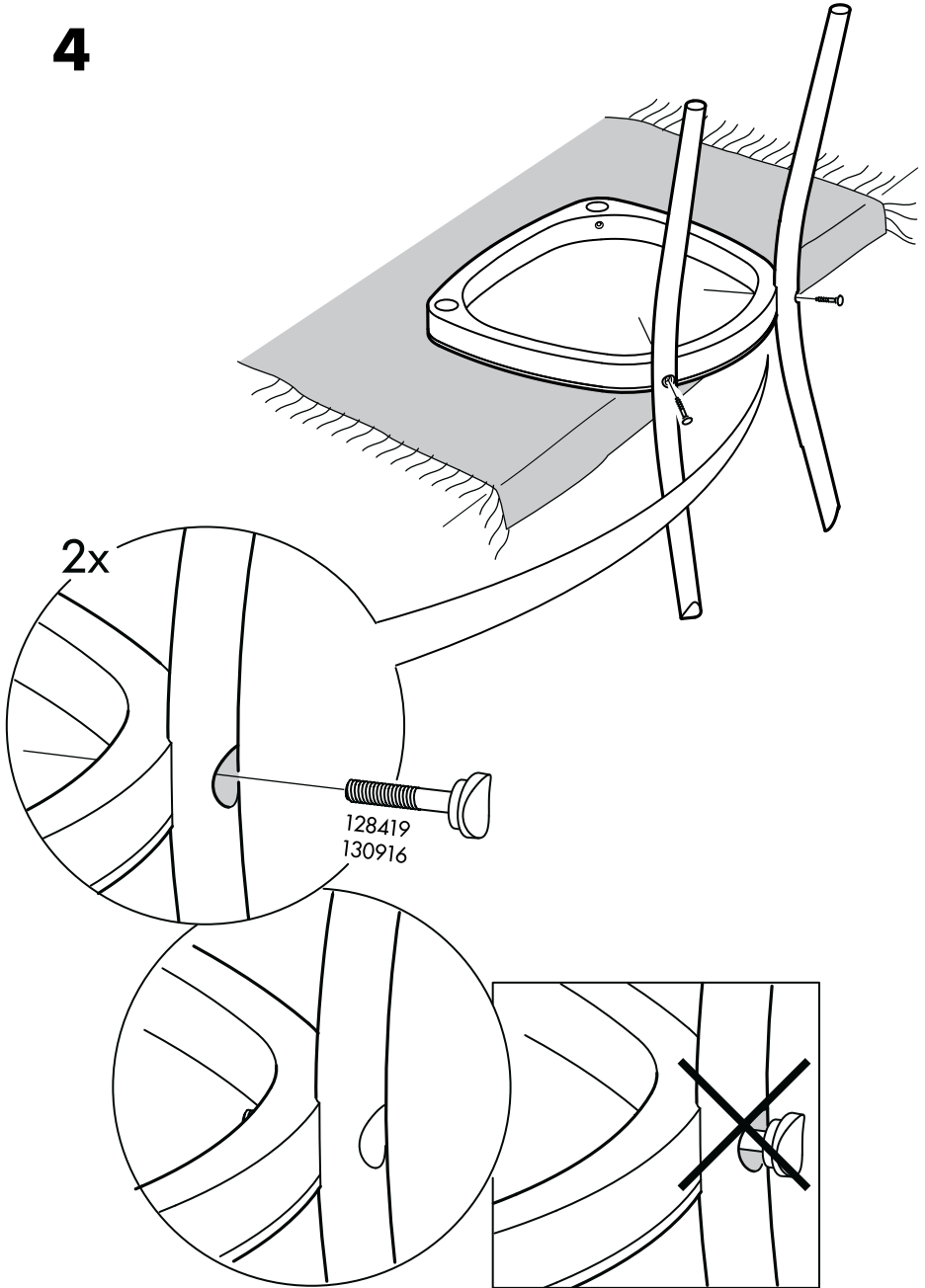
2



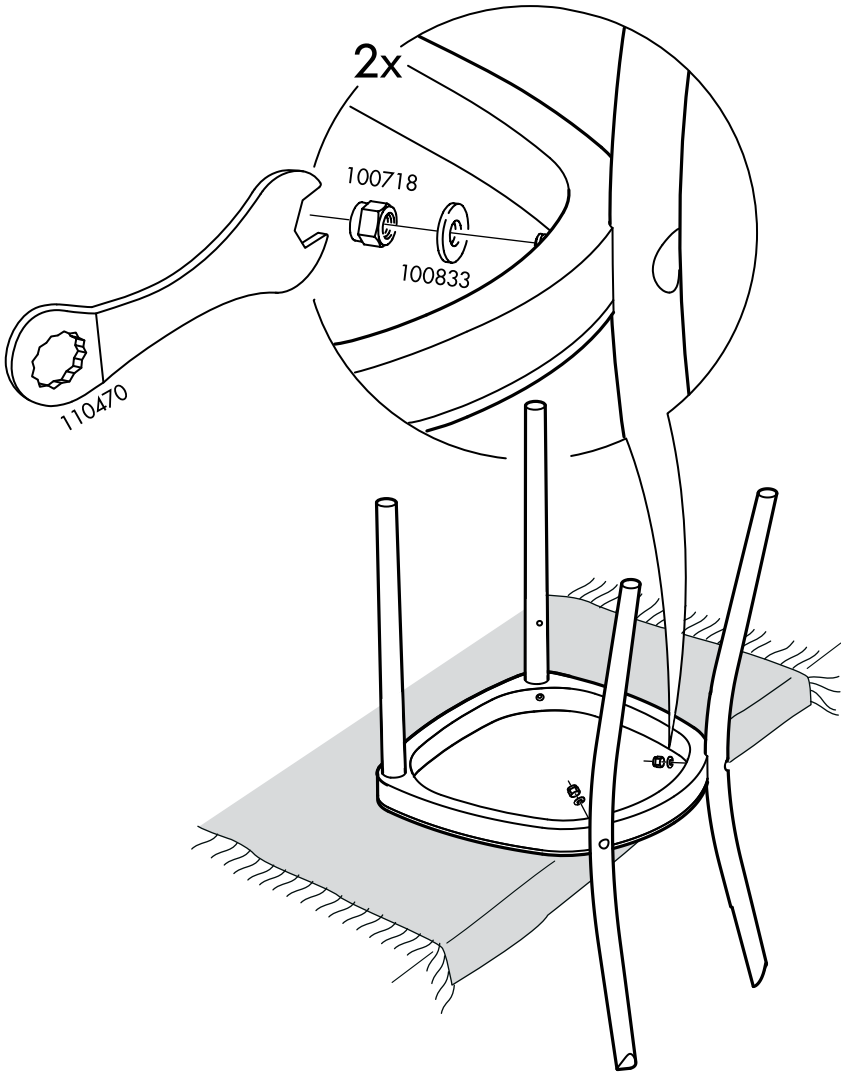
3



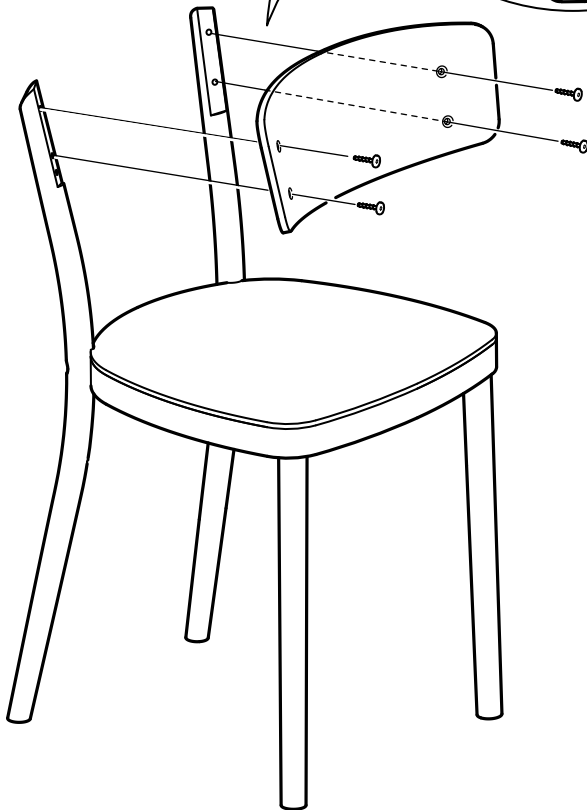
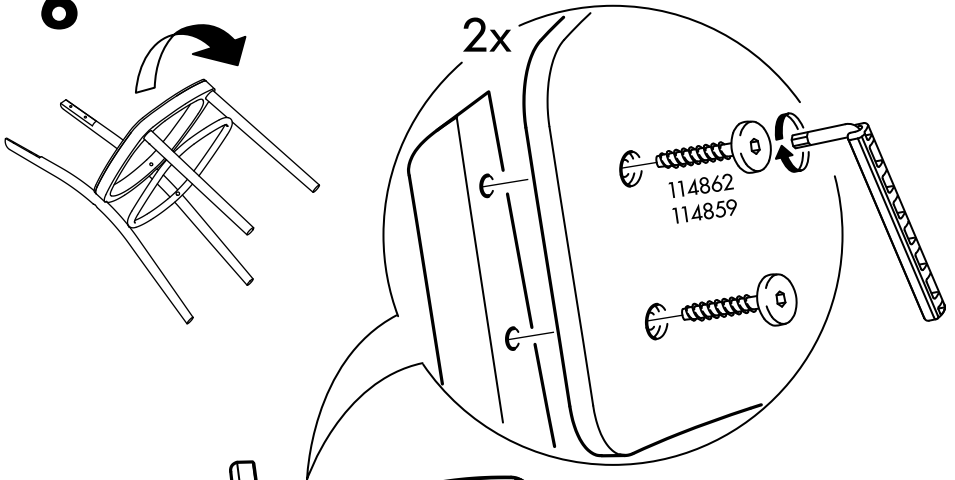
4



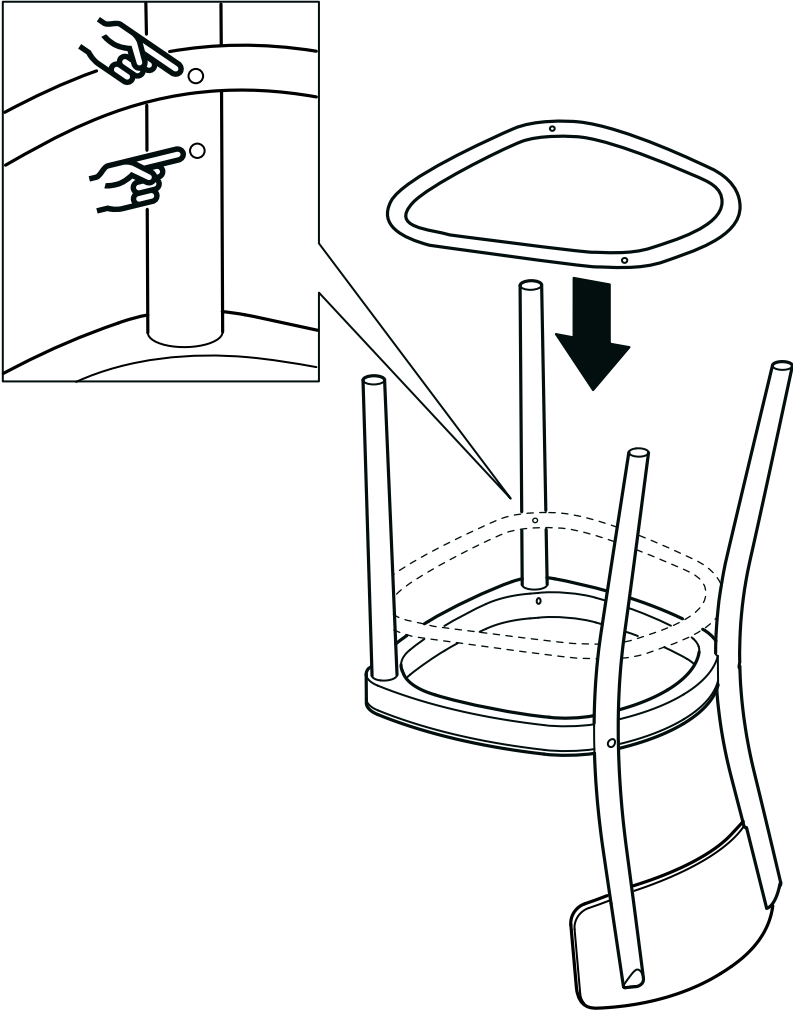
5

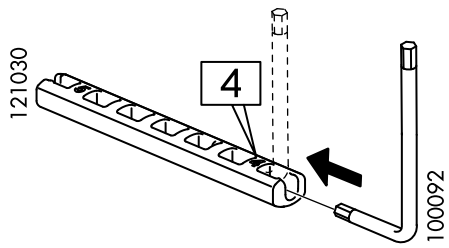
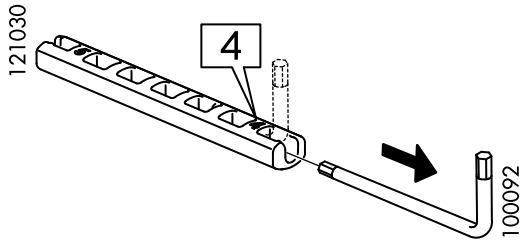


6

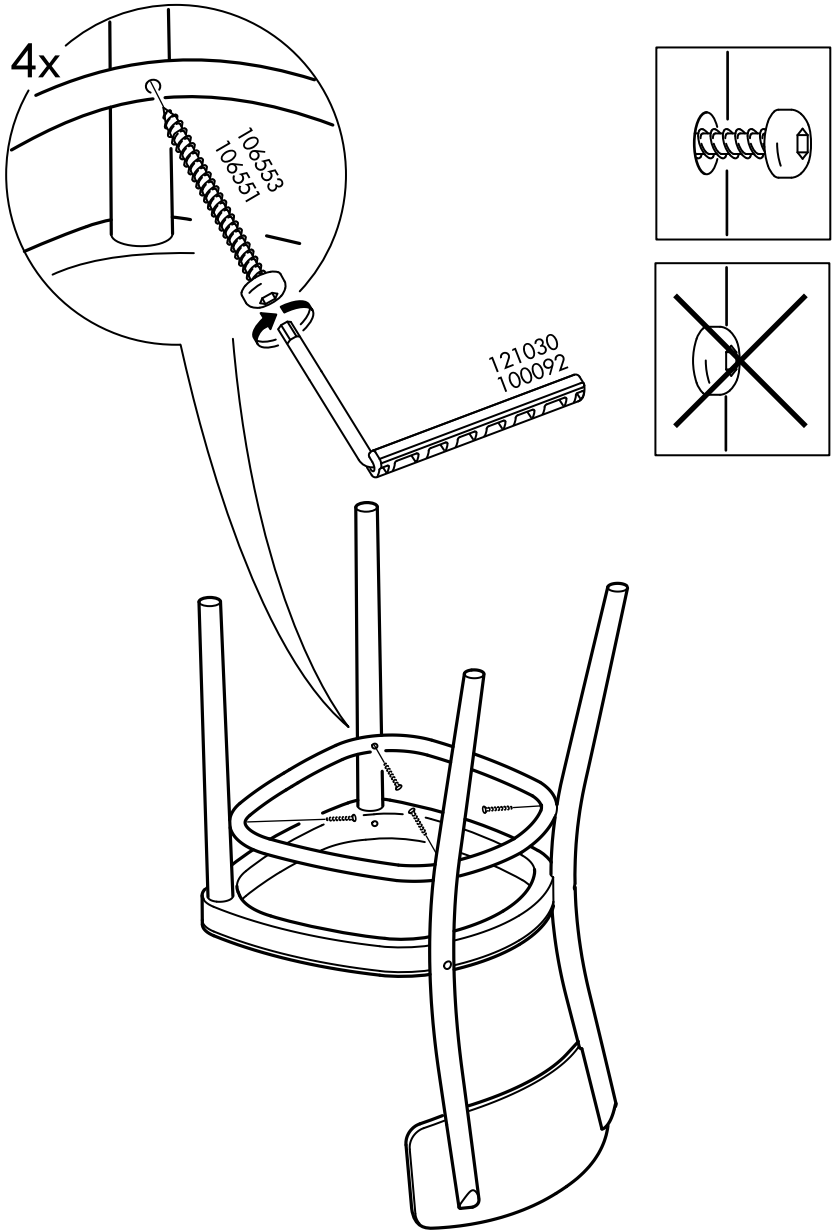


7





9



10

