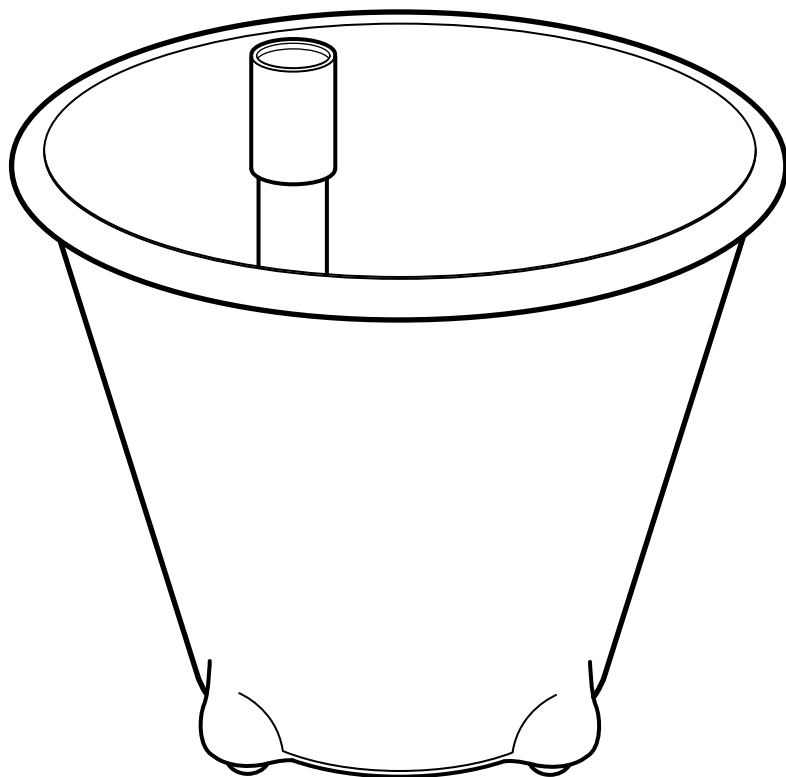


IKEA PS FEJÖ



Design and Quality
IKEA of Sweden

ENGLISH

Place the base plate in the pot. Insert the float and the filling tube in the hole. Fill the pot with potting compost and put the plant in, just as in normal planting. When watering for the first time, pour water both on the compost and into the filling tube. After that, pour water into the filling tube up to the lower marking on the float. When the float indicates that the pot is empty, wait a couple of days before you fill in water to allow the compost to dry between waterings. Fertilise by giving a slightly lower dose than that stated on the package.

DEUTSCH

Die Bodenplatte in den Topf legen. Wasserstandsanzeiger und Füllrohr in die Öffnung stecken. Den Topf mit Erde füllen und wie gewohnt bepflanzen. Beim ersten Gießen Wasser sowohl auf die Erde im Topf als auch in das Füllrohr geben. Danach die Pflanze nur noch durch Gießen in das Füllrohr - bis zur unteren Anzeige im Wasserstandsanzeiger - bewässern. Wenn der Wasserstandsanzeiger anzeigt, dass der Topf leer ist, noch etwas mit erneutem Gießen warten, damit die Erde zwischen den Gießvorgängen trocknen kann. Beim Düngen eine etwas schwächere Dosis verwenden als auf der Verpackung angegeben.

FRANÇAIS

Placer le double fond dans le pot. Poser le flotteur et le tube de remplissage dans le trou. Remplir le pot de terreau et procéder à la plantation. La première fois que vous arrosez la plante, verser de l'eau sur la terre et aussi dans le tube de remplissage. Par la suite, remplir uniquement le tube de remplissage jusqu'à ce que la marque inférieure sur le flotteur soit visible. Lorsque le flotteur indique que toute l'eau a été absorbée, attendre quelques jours avant de remplir à nouveau pour permettre à la terre de sécher entre chaque arrosage. Lorsque vous rajoutez de l'engrais ou des fertilisants, réduire légèrement le dosage recommandé.

NEDERLANDS

Læg de bodemplaat in de pot. Plaats de vlotter en het vulpijpje in de opening. Vul de pot met aarde en verplant zoals gebruikelijk. De eerste keer zowel water geven op de aarde als in het vulpijpje. Geef daarna alleen nog maar water in het vulpijpje tot de onderste markering van de vlotter. Wanneer de vlotter aangeeft dat de pot leeg is, wacht dan even met bijvullen zodat de aarde tussen het watergeven door kan opdrogen. Wil je plantenvoeding toevoegen, gebruik dan een wat kleinere dosis dan op de verpakking wordt aangegeven.

DANSK

Læg bundpladen i krukken. Sæt flyderen og påfyldningsrøret i hullet. Fyld krukken med jord og planter, som ved almindelig omplantning. Når der vandes første gang, hældes der vand både på jorden i krukken og i påfyldningsrøret. Derefter vandes der ved at hælde vand i påfyldningsrøret til den nederste markering på flyderen. Når flyderen viser, at krukken er tom skal du vente et par dage med at vande, så jorden kan nå at tørre mellem vandingerne. Ved gødning gives en lidt svagere blanding end den, der står på pakken.

ÍSLENSKA

Setjið botnplötuna í pottinn. Setjið flotholtið og áfyllingarslönguna í gatið. Fyllið pottinn með mold og plöntum eins og við venjulega umpottun. Þegar vökvað er í fyrsta skipti á að hella vatni bæði í moldina og í áfyllingarslönguna. Eftir það er nóg að hella vatni í slönguna þangað til flotholtið nær að neðra merkinu. Þegar flotholtið gefur til kynna að potturinn sé tómur ætti að bíða í tvo daga með að vökva til að leyfa moldinni að þorna á milli. Setjið aðeins minni skammt af áburði en gefið er upp á umbúðunum.

NORSK

Legg bunnplaten i krukken. Sett flottøren og påfyllingsrøret ned i hullet. Fyll krukken med jord og plant som ved en vanlig omplantning. Ved første vaning helles vann både på jorden i krukken og i påfyllingsrøret. Vann deretter ved bare å helle vann i påfyllingsrøret til den nedre markeringen på flottøren. Når flottøren viser at krukken er tom, vent litt med å fylle på slik at jorden kan tørke opp mellom vaningene. Ved næringstilførsel gis noe svakere dose enn den som angis på pakken.

SUOMI

Aseta pohjalevy ruokkuun. Sijoita täyttöputki ja koho reikään. Täytä tämän jälkeen ruokku normaalisti mullalla. Ensimmäisen kastelun yhteydessä kastele multa sekä kaada vettä täyttöputkeen. Jatkossa kastelu tapahtuu täyttöputken avulla, eli kaada ainoastaan vettä täyttöputkeen kunnes koho nousee alimman merkin kohdalle. Kun koho näyttää että ruokku on tyhjä, odota vielä vähän ennenkuin kastelet jotta multa ehtisi kuivua kastelukertojen välissä.

Lisäravinneliuoksien kohdalla tulisi tässä ruukussa käyttää normaalia laimeampaa liuosta kuin mitä pakkauksessa suositellaan.

SVENSKA

Lägg i bottenplattan i krukan. Sätt ner flottören och påfyllningsröret i hålet. Fyll krukan med jord och plantera som vid en vanlig omplantering. Vid första vattningen hålls vatten både på jorden i krukan och i påfyllningsröret. Vattna fortsättningsvis genom att bara hälla vatten i påfyllningsröret till den nedre markeringen på flottören. När flottören visar att krukan är tom, vänta något med att fylla på så att jorden kan torka upp mellan vattningarna. Vid näringstillförsel ges något svagare dos än den som anges på förpackningen.

ČESKY

Do květináče vložte spodní misku. Do otvoru vložte plováček a plnicí trubici. Naplňte květináč kompostem a zasadte rostlinku jako do obyčejného květináče. Když budete poprvé zalévat, nalijte vodu do kompostu i do plnicí trubice. Poté přidejte vodu do plnicí trubice až k nižší značce na plováčku. Když plováček ukazuje, že je květináč prázdný, počkejte ještě několik dní, než přidáte vodu, aby kompost mezi jednotlivými zálivkami mohl vyschnout. Při hnojení použijte trochu nižší dávku hnojiva než je uvedeno na obalu.

ESPAÑOL

Coloca la placa en el fondo de la maceta. Coloca el flotador y el tubo de recarga en el agujero. Rellena la maceta con tierra y planta en un transplante normal. En el primer riego, el agua se vierte tanto en la tierra como en el tubo de recarga. Posteriormente, regar vertiendo agua únicamente en el tubo de recarga hasta la señal inferior del flotador. Cuando el flotador indica que la maceta está vacía, no rellenar de inmediato. Dejar que la tierra se seque algo entre riego y riego. Al añadir abono, la dosis debe ser algo más floja que lo indicado en las instrucciones.

ITALIANO

Colloca la base nel vaso. Inserisci il galleggiant e il tubo d'irrigazione nel foro. Riempi il vaso di terra e invasa la pianta. La prima volta che la bagni, versa l'acqua sia sulla terra che nel tubo d'irrigazione. In seguito versa l'acqua solo nel tubo, riempiendolo fino alla tacca inferiore del galleggiant. Quando quest'ultimo indica che non c'è più acqua, aspetta un giorno o due prima di riempire il tubo, per permettere alla terra di asciugarsi tra un'annaffiatura e l'altra. Quando aggiungi il fertilizzante, usane una quantità leggermente inferiore a quella consigliata sulla confezione.

MAGYAR

Helyezd a betétet a cserépbe. Szúrd be a vízszintjelzőt és a víztartó csövet a lyukba. Tegyd a cserépbe agyaggranulátumot, majd a növényt, mint a normál ültetésnél. Az első öntözés alkalmával tölts vizet a granulátumra és a csőbe is. Ezután töltsd fel a csövet vízzel a vízszintjelzőn lévő alsó jelöléséig. Ha a vízszintjelző azt mutatja, hogy a cserép üres, az újabb feltöltéssel várj egy vagy két napot, amíg a granulátum a két öntözés között teljesen kiszárad. Adj hozzá tápoldatot, a csomagoláson feltüntetettnél kissé alacsonyabb dózisban.

POLSKI

Umieść dolną płytkę w doniczce. Włóż pływak i rurkę doprowadzającą w otwór. Wypełnij doniczkę ziemią doniczkową i umieść roślinę tak, jak normalnie przy sadzeniu. Kiedy będziesz ją podlewać po raz pierwszy, wlej wodę zarówno do ziemi, jak i do rurki doprowadzającej. Potem wlewaj wodę do rurki, aż sięgnie do górnego oznaczenia na pływak. Kiedy pływak wskazuje, że doniczka jest pusta, poczekaj kilka dni, zanim wlejesz wodę, aby pozwolić ziemi wyschnąć pomiędzy kolejnym podlaniem. Nawóz, podając nieco mniejszą dawkę niż na opakowaniu.

LIETUVIŲ KLB.

Įdėkite pagrindą į vazoną. Į angą įstatykite plūdę ir vamzdelį. Pilkite žemes ir sodinkite augalą, kaip įprastai. Laistydami pirmą kartą, vandeniį pilkite ir ant žemių, ir į vamzdelį. Po to pilkite vandens į vamzdelį iki apatinės plūdės atžymos. Kada plūdė rodo, jog vazonėlis tuščias, palaukite porą dienų, kad žemė išdžiūtų, ir tik tada paliekite. Tręškite šiek tiek mažesneis, nei ant pakuotės nurodyta, dozėmis.

PORTUGUÊS

Coloque o prato-base no interior do vaso. Insira o flutuador e o tubo de enchimento no buraco. Encha o vaso com húmus ou terra com adubo e plante normalmente. Quando regar pela primeira vez, deite água na terra e no tubo de enchimento. Depois, deite água no tubo de enchimento até à marca inferior do flutuador. Quando o flutuador indicar que o vaso está vazio, espere alguns dias antes de colocar água para permitir que a terra seque entre regas. Fertilize com doses ligeiramente inferiores às aconselhadas na embalagem.

ROMÂNĂ

Așează setul bază în ghiveci. Introduce pluta și tubul în orificiu. Umple ghiveciul cu îngrășământ și pune planta înăuntru. Atunci când o uzi pentru prima oară, pune apă atât pe îngrășământ, cât și în tubul de umplere. Apoi toarnă apă în tubul de umplere până la marcajul de pe plută. Atunci când pluta indică faptul că ghiveciul este gol, așteaptă câteva zile înainte să pui apă, pentru a permite îngrășământului să se usuze. Fertilizează cu o doză mai mică decât cea indicată pe ambalaj.

SLOVENSKY

Umiestnite základnú miskú do kvetináča. Do otvoru vložte plaváček a plniacu trubicu. Naplňte kvetináč kompostom a zasadte rastlinku tak, ako do normálneho kvetináča. Pri prvom zalievaní nalejte vodu na kompost a aj do plniacej trubice. Potom nalejte vodu do trubice až po spodnú značku na plaváčku. Aj keď plaváček ukazuje, že kvetináč je prázdny, pred ďalším doplnením vody počkajte ešte niekoľko dní, aby ste umožnili kompostu vyschnúť medzi jednotlivými zalievaniami. Hnojte pridávaním o trochu nižších dávok hnojiva, ako sú uvedené na balení.

БЪЛГАРСКИ

Поставете основата в саксията. Мушнете плувката и тръбичката в дупката. Напълнете саксията с пръст и поставете растението в нея като при обикновеното присаждане. Когато поливате за пръв път, излейте вода върху почвата и във тръбичката. След това налейте вода в тръбичката до горното означение на плувката. Когато плувката показва, че саксията е празна, изчакайте няколко дни преди да налеете вода отново, за да може пръстта да изсъхне между поливанията. Обогадете почвата с малко по-малка доза от тази, означена на опаковката.

HRVATSKI

Stavite bazni tanjurić u teglu. Umetnite plovak i cijev za punjenje u otvor. Napunite teglu zemljom u koju će te staviti biljku, kao i kod uobičajene sadnje. Kod prvog zalijevanja, ulijevajte vodu u zamlju i u cijev za punjenje. Nakon toga, ulijte vodu u cijev do niže oznake na plovku. Kada plovak pokazuje da je tegla prazna, pričekajte par dana prije zalijevanja kako bi omogućili da se zemlja osuši između zalijevanja. Ognojite tako da dodate nešto manju dozu od navedene doze na pakovanju.

ΕΛΛΗΝΙΚΑ

Τοποθετήστε την πλάκα της βάσης στη γλάστρα. Τοποθετήστε το φλωτέρ και τον σωλήνα γεμίματος του νερού στην οπή. Γεμίστε την γλάστρα με χώμα και φυτέψτε το φυτό, έτσι ακριβώς όπως θα κάνατε με μία κανονική φύτευση. Όταν ποτίσετε για πρώτη φορά, ρίξτε νερό, τόσο στο χώμα, όσο και στον σωλήνα. Στα επόμενα ποτίσματα, γεμίζετε με νερό τον σωλήνα μέχρι την κάτω ένδειξη του φλωτέρ. Όταν το φλωτέρ δείχνει ότι η γλάστρα είναι άδεια, περιμένετε 1-2 ημέρες πριν ξαναγεμίσετε με νερό, ώστε το χώμα να στεγνώσει μεταξύ δύο ποτισμάτων. Λιπαίνετε με μία μικρότερη δόση λιπάσματος από αυτήν που αναφέρεται στην συσκευασία.

РУССКИЙ

Поместите основание в цветочный горшок. Затем установите в отверстие поплавок и трубку. Наполните горшок торфоперегноем и высадите растение. Когда Вы будете поливать растение в первый раз, залейте воду не только в горшок, но и непосредственно в трубку. Впоследствии заливайте воду в трубку до нижней отметки на поплавке. Если поплавок показывает, что вода закончилась, подождите пару дней, чтобы дать грунту просохнуть, а затем залейте воду. Добавляйте в почву чуть меньше удобрения, чем рекомендуется на упаковке.

SRPSKI

Postavite plovak u cev za zalivanje u saksiju. Postavite plovak i cev za zalivanje u rupu. Popunite saksiju kompostom i usadite biljku kao i pri svakom drugom sađenju. Prilikom prvog zalivanja, zalijte i kompost i sipajte vodu u cev za zalivanje. Nakon toga, sipajte vodu u cev za zalivanje samo do donje oznake na plovku. Kada plovak pokazuje da je saksija prazna, sačekajte par dana da se kompost osuši pre ponovnog zalivanja. Pođubrite neznatno manjom dozom od naznačene na paketu.

SLOVENŠČINA

Vstavek položite na dno lončka. V luknjo vstavite zalivalno cev in plovec. Lonček napolnite z mešanico komposta in vanjo posadite rastlino kot pri običajnem sajenju. Pri prvem zalivanju zalijte zemljo in zalivalno cev. Po tem v zalivalno cev nalijte vodo do spodnje označbe na plovcu. Ko plovec pokaže, da v lončku ni več vode, počakajte še nekaj dni, da se zemlja popolnoma posuši, šele nato spet zalijte. Pri gnojenju dodajte malenkost manjši odmerek gnojila kot je predpisano na embalaži.

TÜRKÇE

Alt plakayı saksının içine yerleştirin. Mantar ve doldurma tüplerini boşluğa koyun. Saksıyı gübre ile doldurun ve bitkiyi saksıya yerleştirin. İlk sulamada, suyu gübreye ve doldurma tüpüne dökün. Sonrasında, suyu mantardaki en düşük seviyeye kadar doldurma tüpüne dökün. Mantardaki su seviyesi saksının boş olduğunu gösterdiğinde, gübrenin kuruması için birkaç gün bekleyin. Pakette belirtilenden biraz daha az miktarda kullanarak gübreyin.

中文

將底座放入花盆。將浮標和加水導管插入孔洞。在花盆內加土，栽花。第一次澆水時，應同時在土上和導管內加水。導管內的水位應達到浮標上的下部標記。在浮標顯示花盆內無水時，待幾天的時間土中無水分，再進行澆水。施肥時，肥料用量應略低於包裝上標注的標準量。

繁中

將底座放在花盆裡。將浮筒及填充管插入洞中。倒入盆栽用土，並放入植物，就像一般的種植。第一次澆水時，將水倒入盆栽用土及填充管。之後，將水加到填充管浮筒的低標線。當浮筒顯示花盆裡的水空了，建議在加水之前，讓盆栽用土乾燥幾天。肥料用量應少於包裝上所建議的數量。

한국어

화분에 베이스 플레이트를 끼우세요. 플로우트와 튜브를 구멍에 맞추세요. 화분을 퇴비로 채우고 일반적으로 화초를 심을 때처럼 식물을 화분에 심으세요. 처음 물을 줄 때 퇴비 위에 직접 물을 주고 튜브에도 물을 부으세요. 그후부터는 플로우트의 아래 표시선까지 튜브를 통해 물을 주면 됩니다. 물이 없다는 표시가 나타나면 몇 일을 기다린 후에 물을 주어야 중간에 흙이 충분히 마릅니다. 비료를 줄 때는 권장량보다 조금 적게 주세요.

日本語

植木鉢の中にベースプレートを置きます。浮きと水やりチューブをベースプレートの穴に取り付けます。通常の植え付けと同様に植木鉢に用土と植物を植えます。植え付け直後は、植木鉢の中の土と水やりチューブの両方に水を注いでください。通常の水やりの際は、浮きの下側のマークが見えるまでチューブの中に水を注いでください。浮きが下がり水がなくなったことを示したら、次の水やりまで 1-2 日間あけて土を乾かしてください。肥料の量はパッケージに表示してある量よりすこし少なめにしてください。

BAHASA INDONESIA

Tempatkan plat dasar dalam pot. Masukkan tabung pengapung dan tabung pengisi lubang ke dalam pot. Isi pot dengan kompos dan tempatkan tanaman ke dalam menanam seperti biasanya. Ketika menyiram untuk pertama kalinya, siramkan air baik ke dalam kompos di pot dan ke dalam tabung pengisi. Untuk penyiraman secara teratur, tuangkan air ke dalam tabung dengan pengisian hingga tabung pengapung berada di bawah tanda. Ketika pengapung menunjukkan bahwa pot kosong, tunggu satu atau dua hari untuk mengisi kembali memungkinkan kompos kering di antara penyiraman. Tambahkan pupuk dalam dosis sedikit lebih rendah dari yang direkomendasikan pada kemasan.

BAHASA MALAYSIA

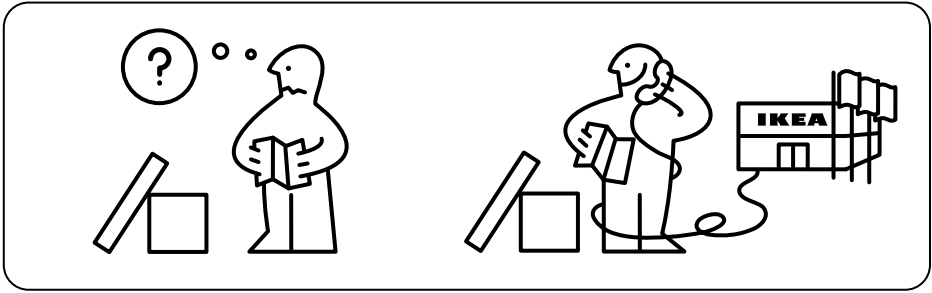
Letakkan pinggan dasar ke dalam pasu. Selitkan pelampung dan tiub pengisi pada lubang. Isi pasu dengan baja dan letakkan pokok ke dalamnya seperti penanaman yang biasa. Apabila menyiram pokok untuk kali pertama, curah air pada baja dan tiub pengisi. Selepas itu, curah air ke dalam tiub pengisi sehingga tanda terendah pada pelampung. Apabila pelampung menandakan air di dalam pasu telah kosong, tunggu selama beberapa hari sebelum anda mengisi air untuk membolehkan baja mengering di antara siraman. Tambah baja dengan menambah dos yang agak rendah daripada yang tertera pada pembungkusan.

عربي

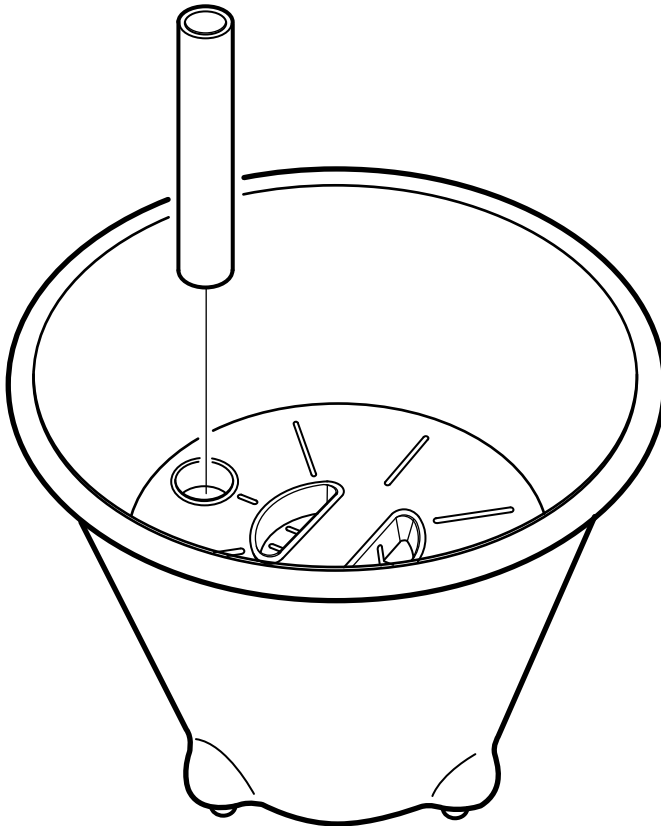
ضع صحن القاعدة داخل الإناء. أدخل المنصة العائمة و أنبوب الملء بالفتحة. املا الإناء بالتربة وضع النبات بداخله، تماماً كما في الزراعة العادية. عند الري لأول مرة، صب الماء فوق كل من التربة وداخل أنبوب الملء. بعد ذلك، صب الماء داخل أنبوب الملء حتى يصل للعلامة السفلى للمنصة العائمة. عندما تشير المنصة العائمة أن الإناء قد فرغ، إنتظر ليومين قبل إعادة التزويد بالماء للسماح للتربة بالجفاف بين عمليات الري. سمّد عن طريق وضع جرعة أقل بقليل من المذكورة على الغلاف.

ไทย

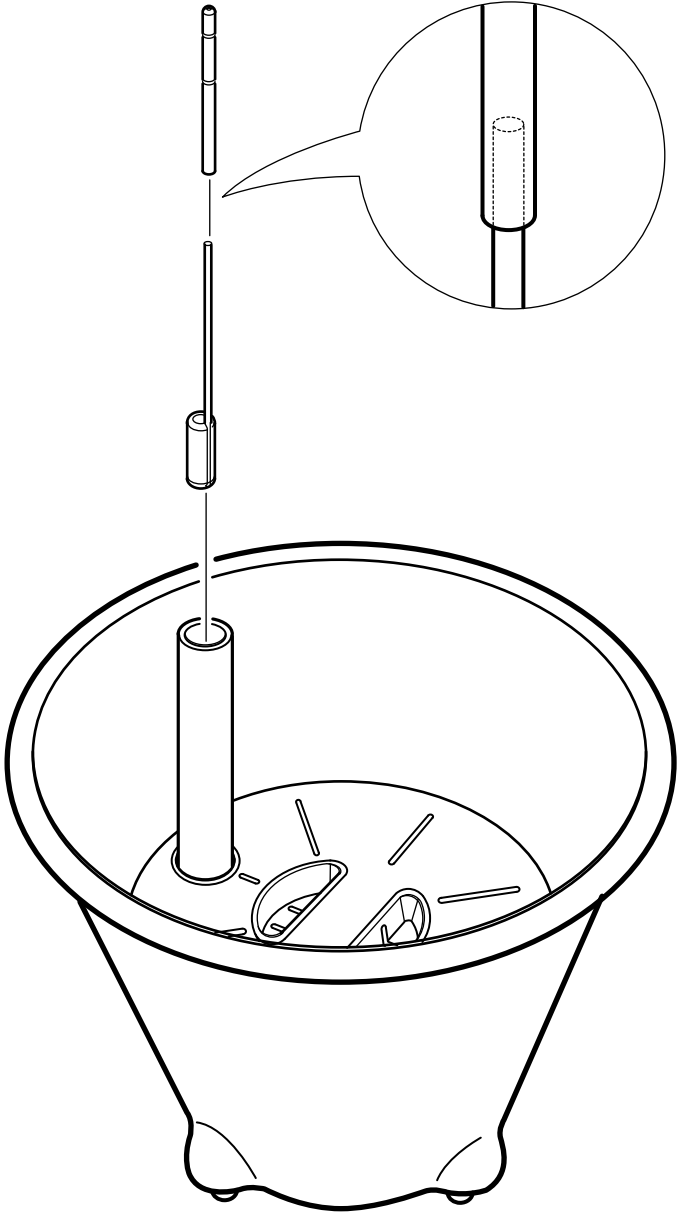
ใส่จานฐานรองกันกระถาง ใส่หลอดลอย (float) และหลอดเติมน้ำลงในรูที่ฐาน แล้วใส่ดินปลูกลงไป จากนั้นวางต้นไม้ลงไปตามวิธีการปลูกปกติ ในการรดน้ำครั้งแรก ให้รดที่ดินและเติมน้ำใส่ไว้ในหลอดเติมน้ำด้วย ในการรดน้ำครั้งต่อไป ให้เทน้ำใส่หลอดจนถึงขีดล่างของหลอดลอย เมื่อขีดบนหลอดลอยแสดงว่าน้ำแห้งหมดแล้ว ควรรอ 1-2 วันให้ดินแห้งก่อน ค่อยเติมน้ำลงไป ในหลอด (ระหว่างการรดน้ำแต่ละครั้ง ควรให้ดินแห้งก่อน) และควรใส่ปุ๋ยให้ต้นไม้ในปริมาณน้อยกว่าที่แนะนำ □
ไว้บนบรรจุภัณฑ์เล็กน้อย



1



2



3

