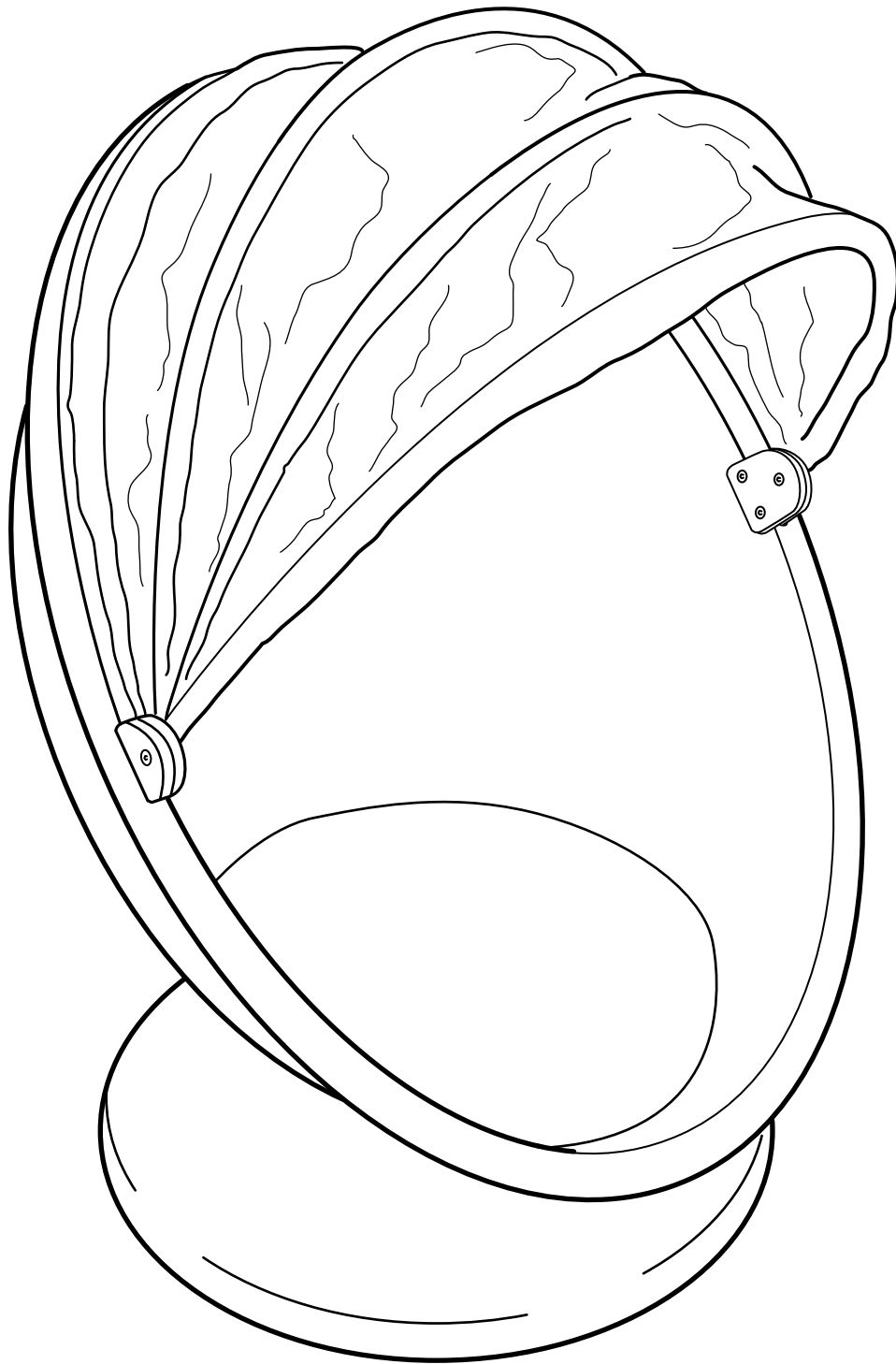
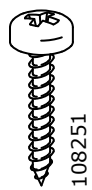
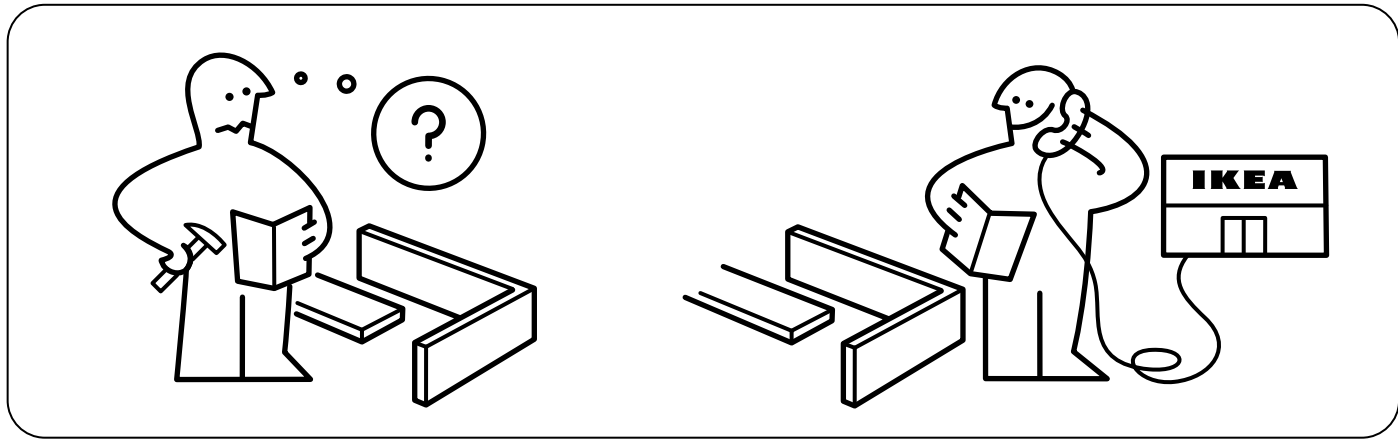
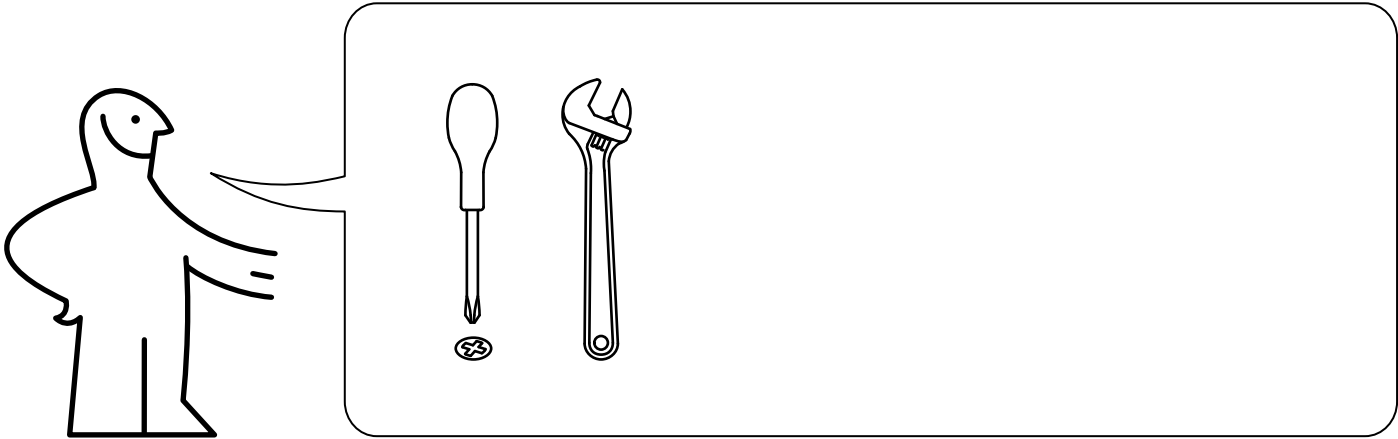


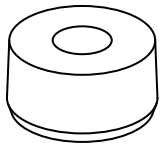
IKEA PS LÖMSK



Design and Quality
IKEA of Sweden



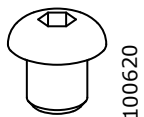
8x



8x



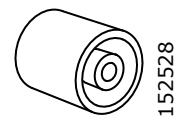
1x



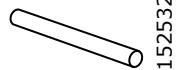
4x



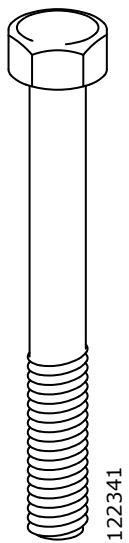
4x



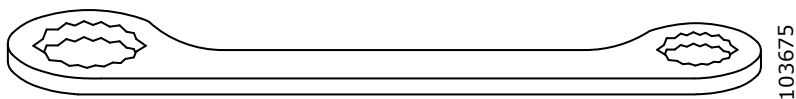
16x



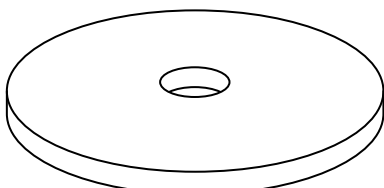
16x



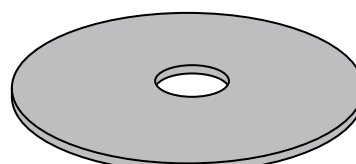
1x



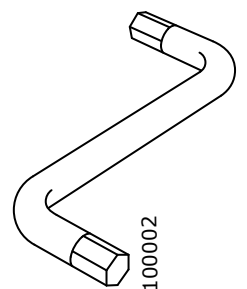
1x



2x

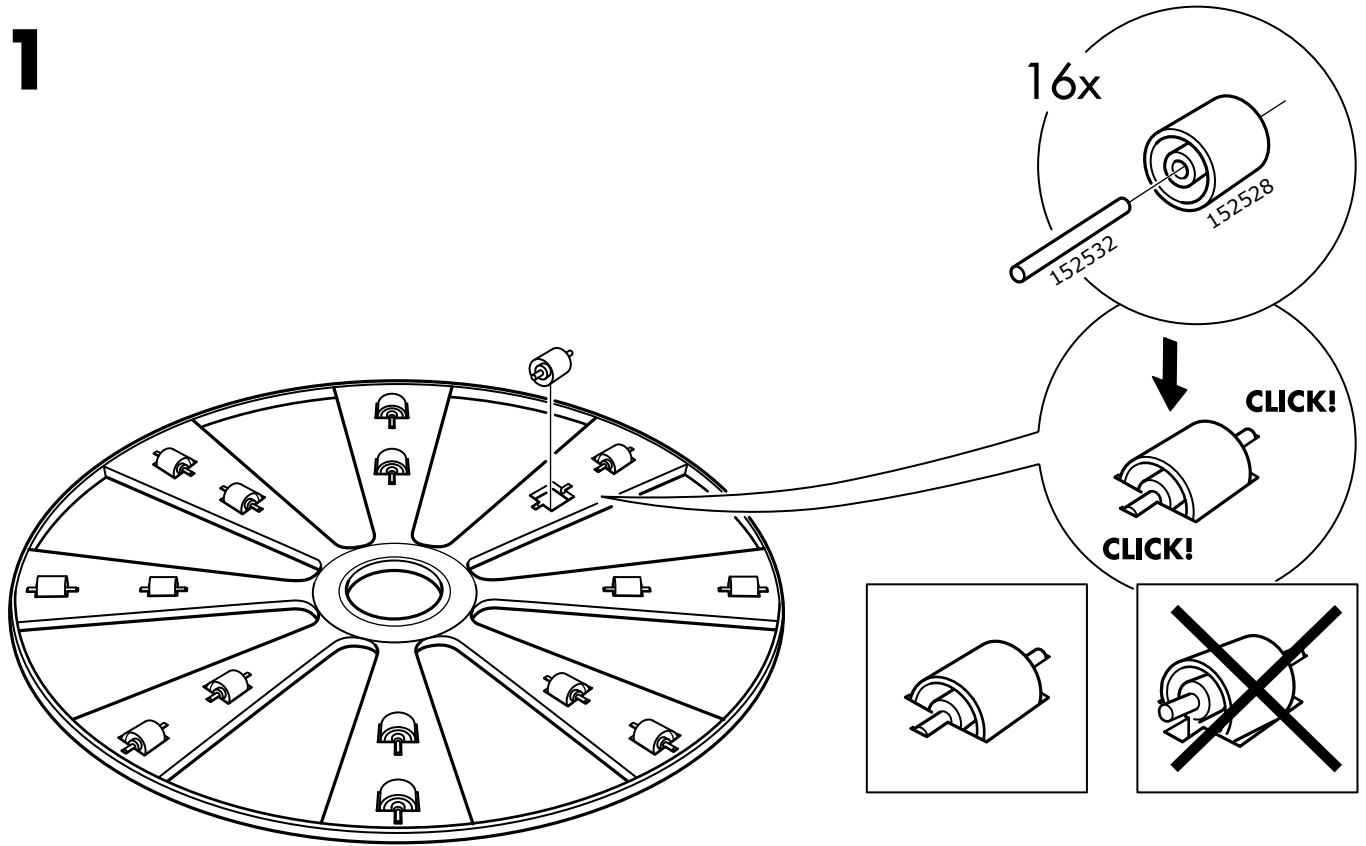


1x

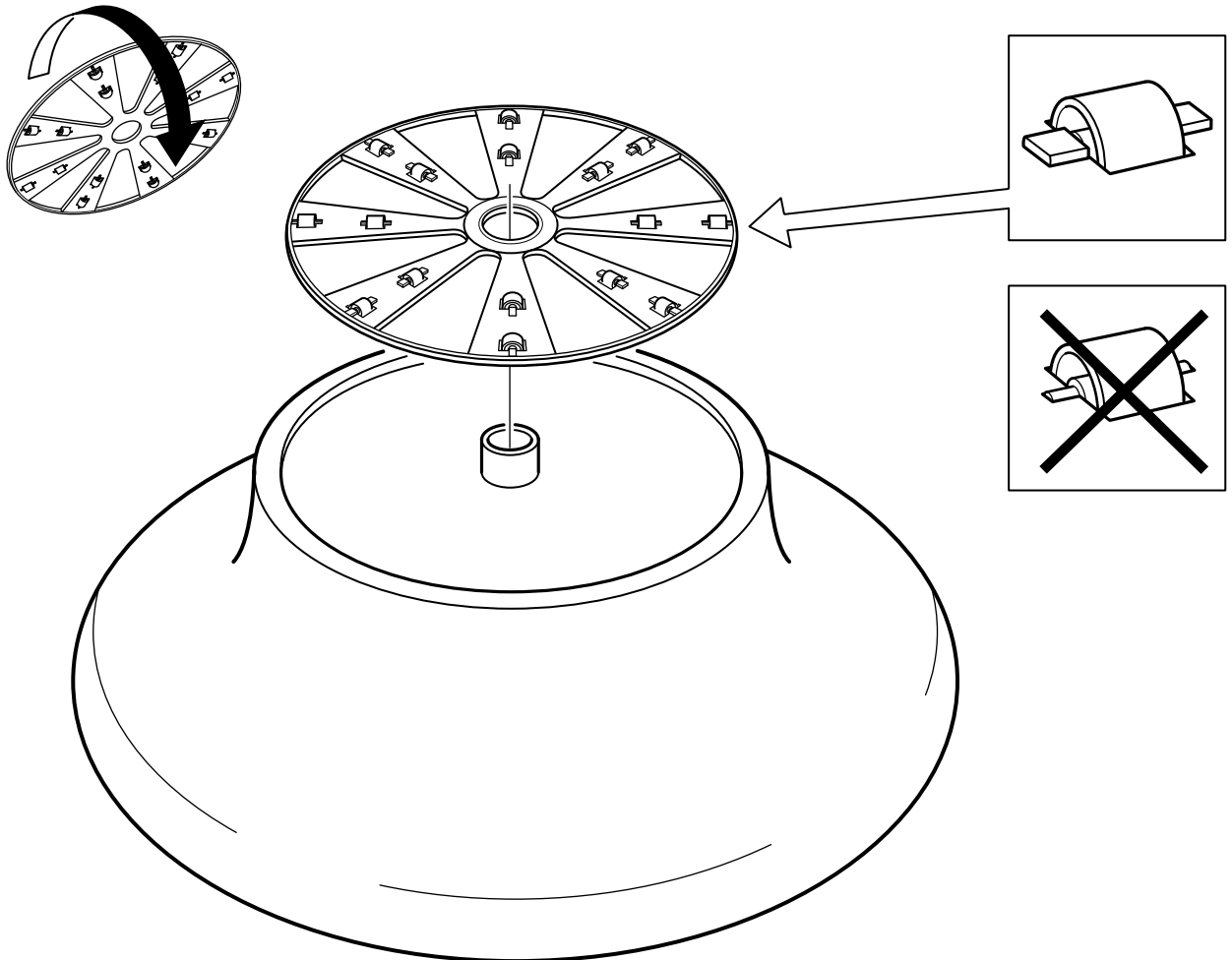


2x

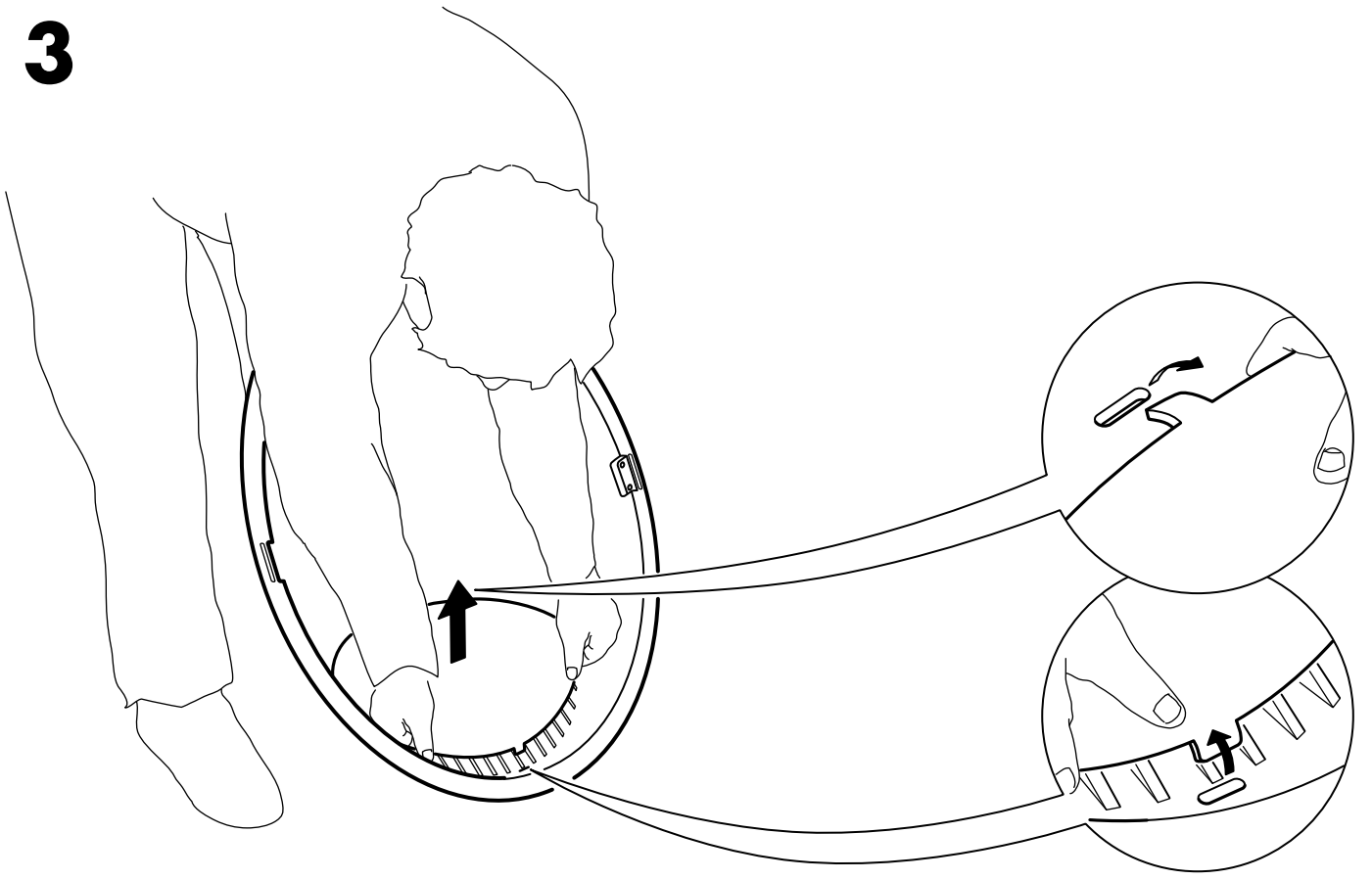
1



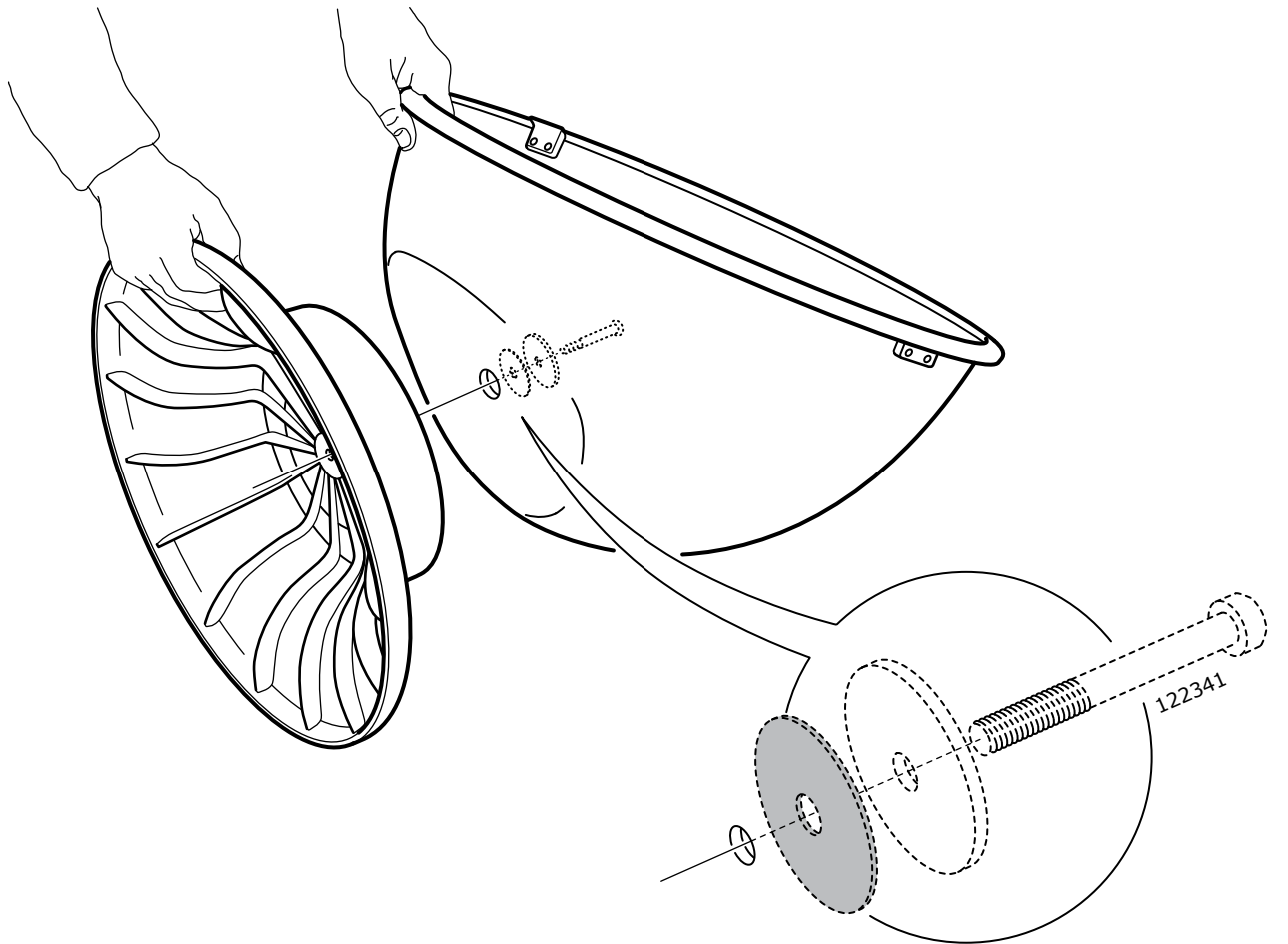
2



3



4



5

ENGLISH

Tighten the nut properly.

DEUTSCH

Die Mutter fest anziehen.

FRANÇAIS

Serrer l'écrou à fond.

NEDERLANDS

Draai de moer stevig aan.

DANSK

Spænd møtrikken hårdt.

ÍSLENSKA

Herðið róna vel.

NORSK

Stram mutteren hardt.

SUOMI

Kiristä mutteri tiukasti.

SVENSKA

Dra åt muttern hårt.

ČESKY

Opatrně utáhněte matku.

ESPAÑOL

Aprieta el tornillo a fondo.

ITALIANO

Stringi bene il dado.

MAGYAR

Óvatosan húzd meg a csavart!

POLSKI

Nakrętki powinny być nakręcane ostrożnie

EESTI

Pingutage mutter korralikult.

LATVIEŠU

Cieši pievelciet uzgriezni.

LIETUVIŲ

Tinkamai prisukite veržlę.

PORTUGUÊS

Aperte a porca cuidadosamente.

ROMÂNĂ

Strânge piulița cu putere.

SLOVENSKY

Opatrne pritiahnite maticu.

БЪЛГАРСКИ

Затегнете гайката добре.

HRVATSKI

Pravilno zategnite maticu.

ΕΛΛΗΝΙΚΑ

Σφιξτε καλά το παξιμάδι.

РУССКИЙ

Туго затяните гайку.

SRPSKI

Dobro pričvrstite šrafove.

SLOVENŠČINA

Dobro zategnite matico.

TÜRKÇE

Vida somununun iyice sıkılaştırın.

中文

务必拧紧螺钉。

繁中

請務必將螺絲旋緊

한국어

너트를 잘 조여주세요.

日本語

しっかりとナットを締めてください。

BAHASA INDONESIA

Ketatkan baut dengan benar.

BAHASA MALAYSIA

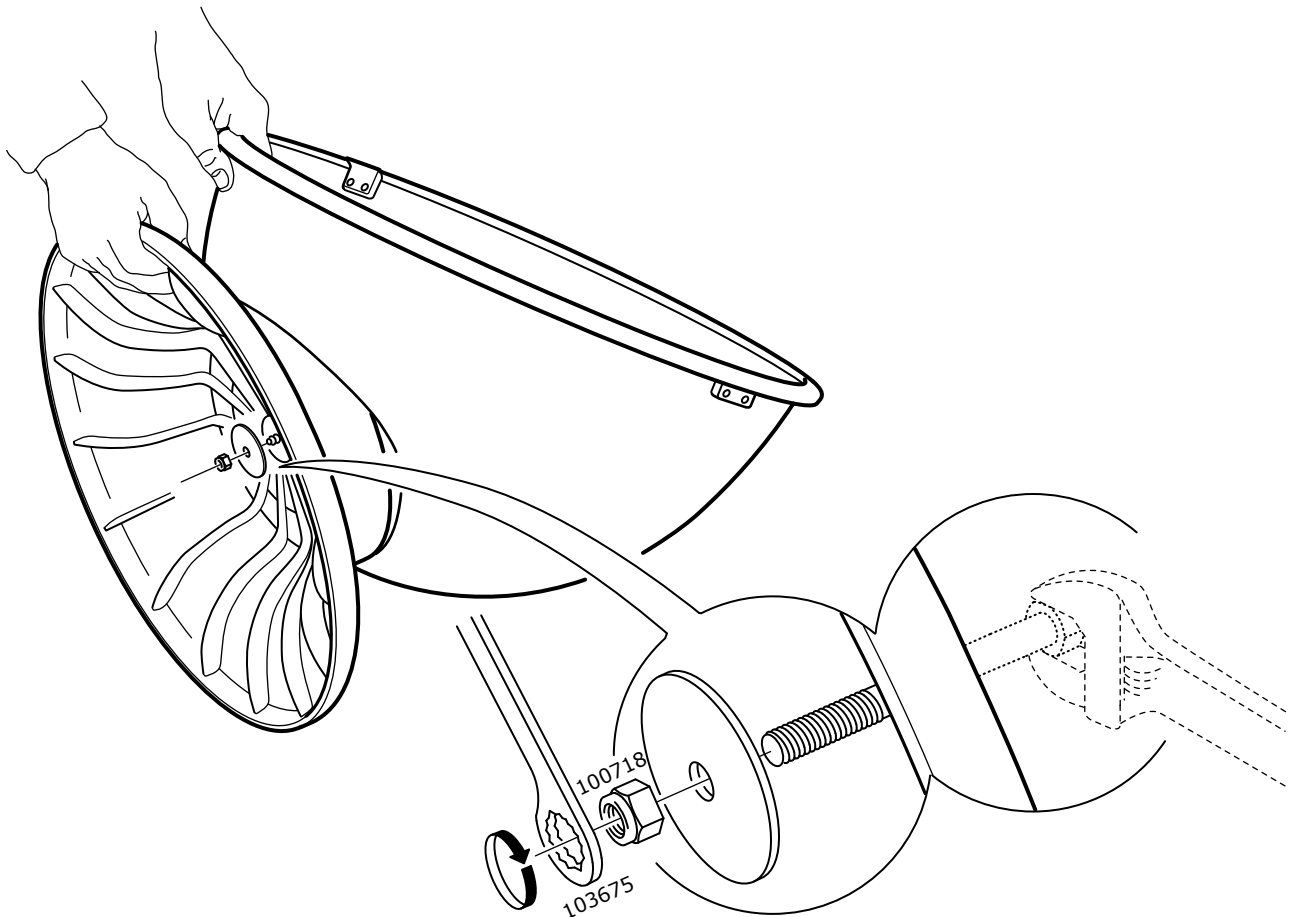
Ketatkan nat dengan sempurna.

عربي

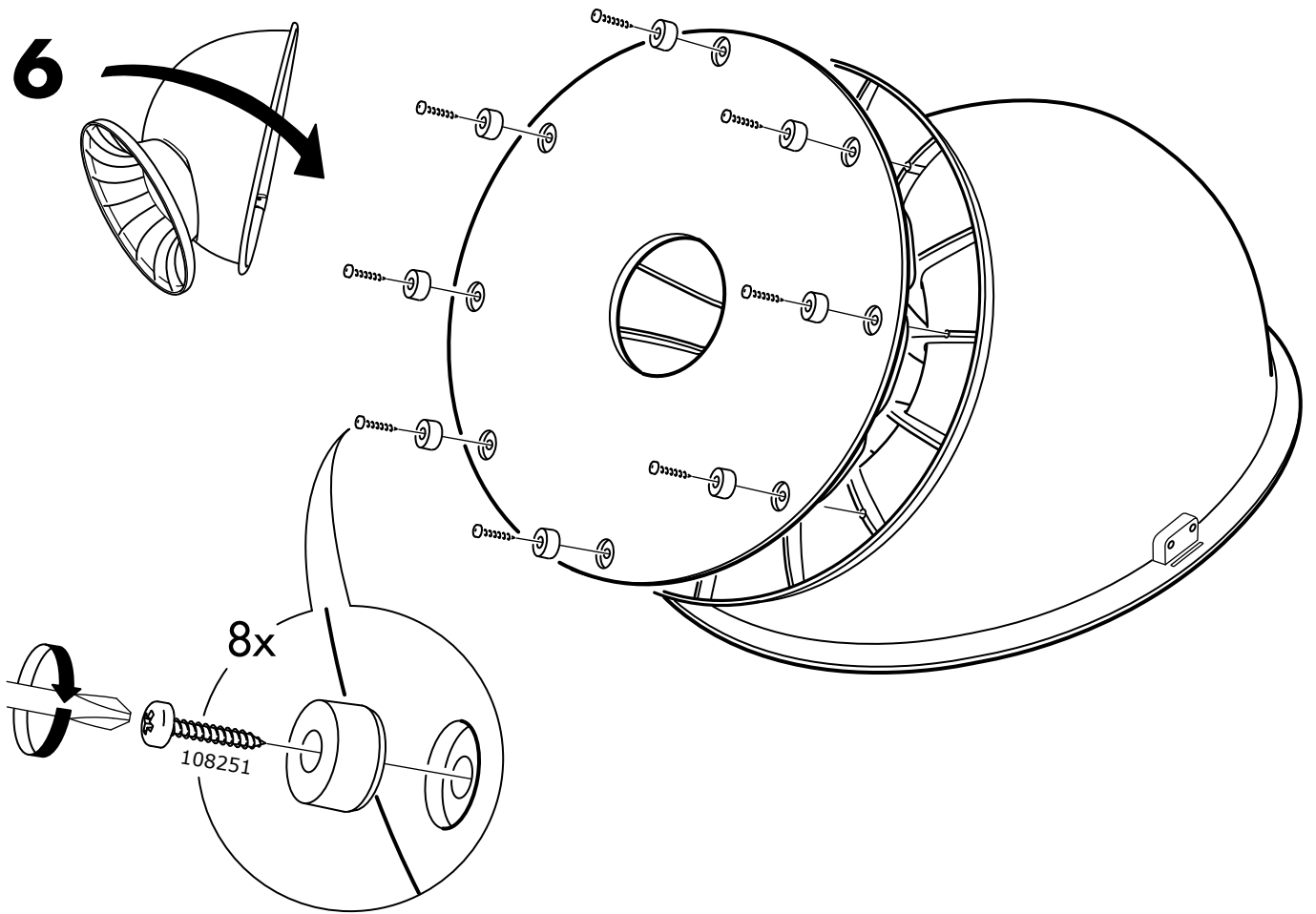
شد الصامولة بحذر.

ไทย

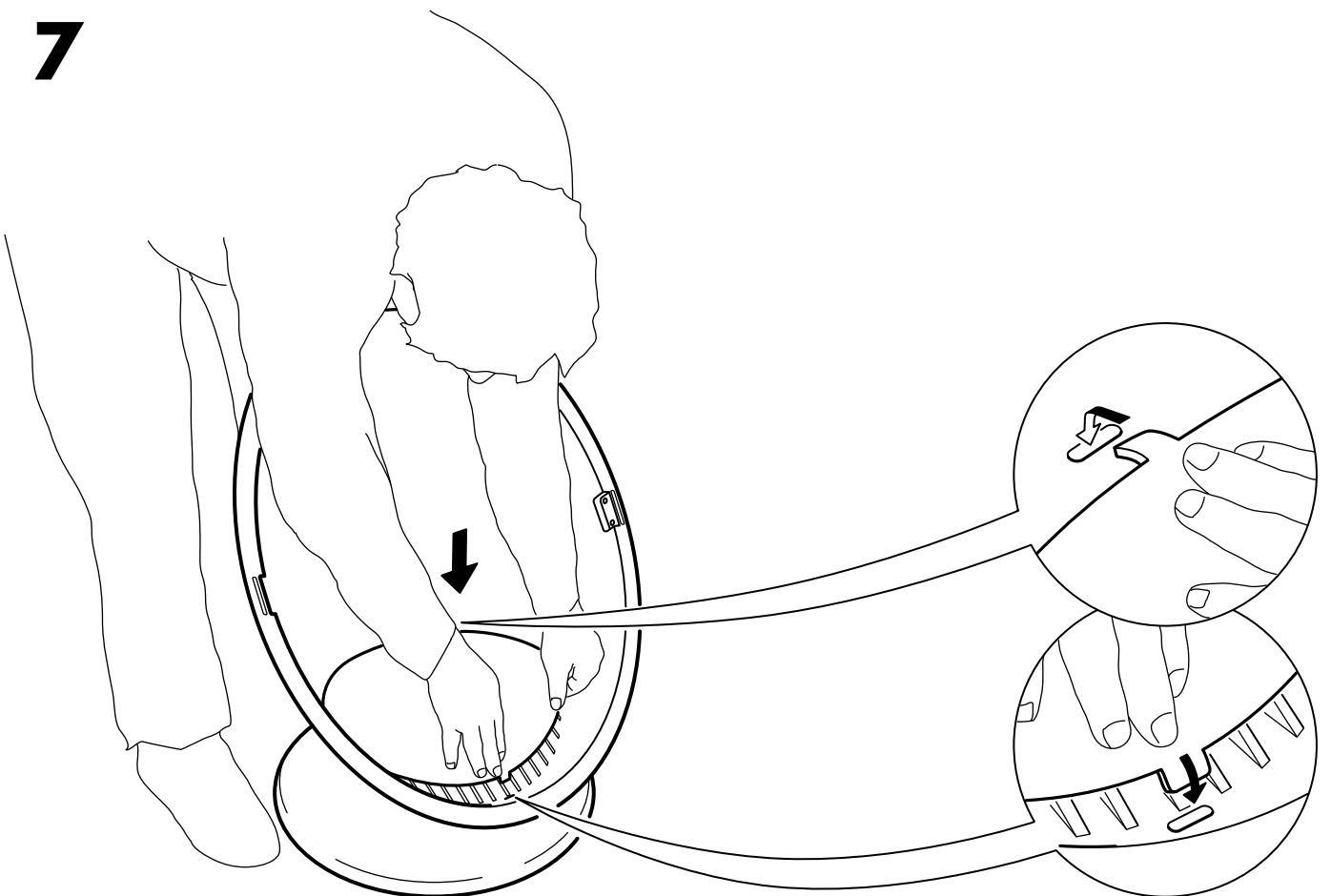
ขันนอตให้แน่น



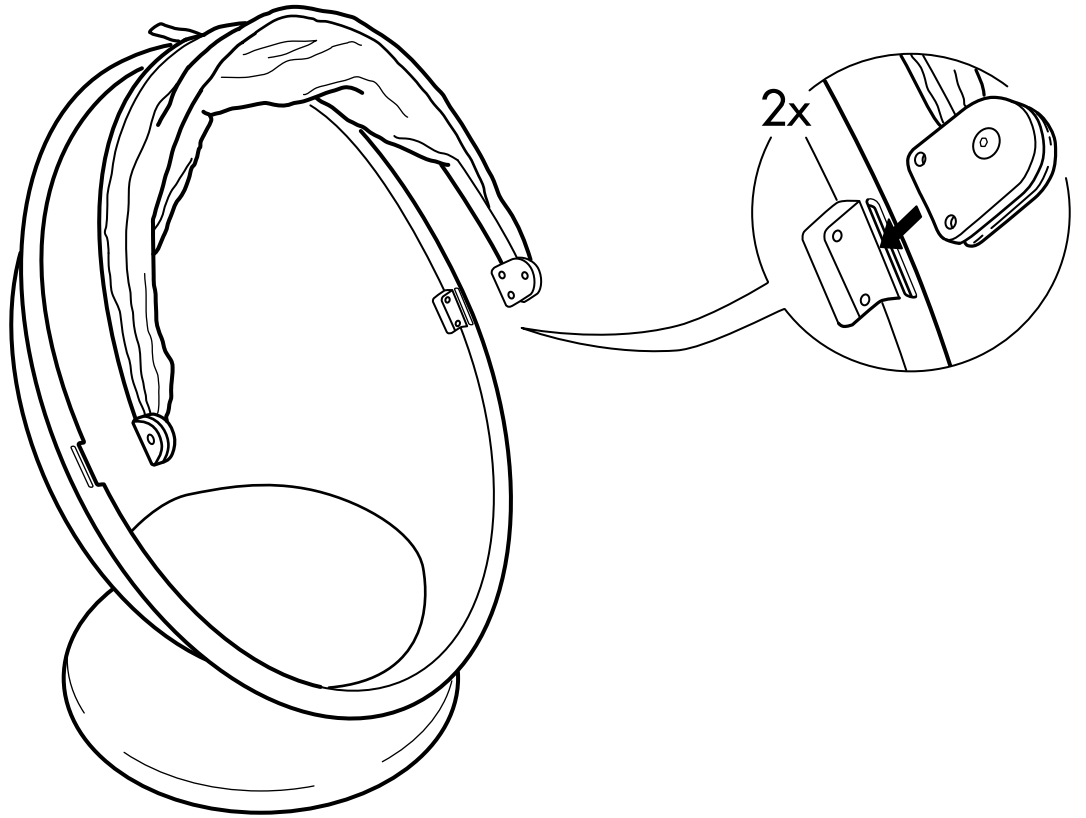
6



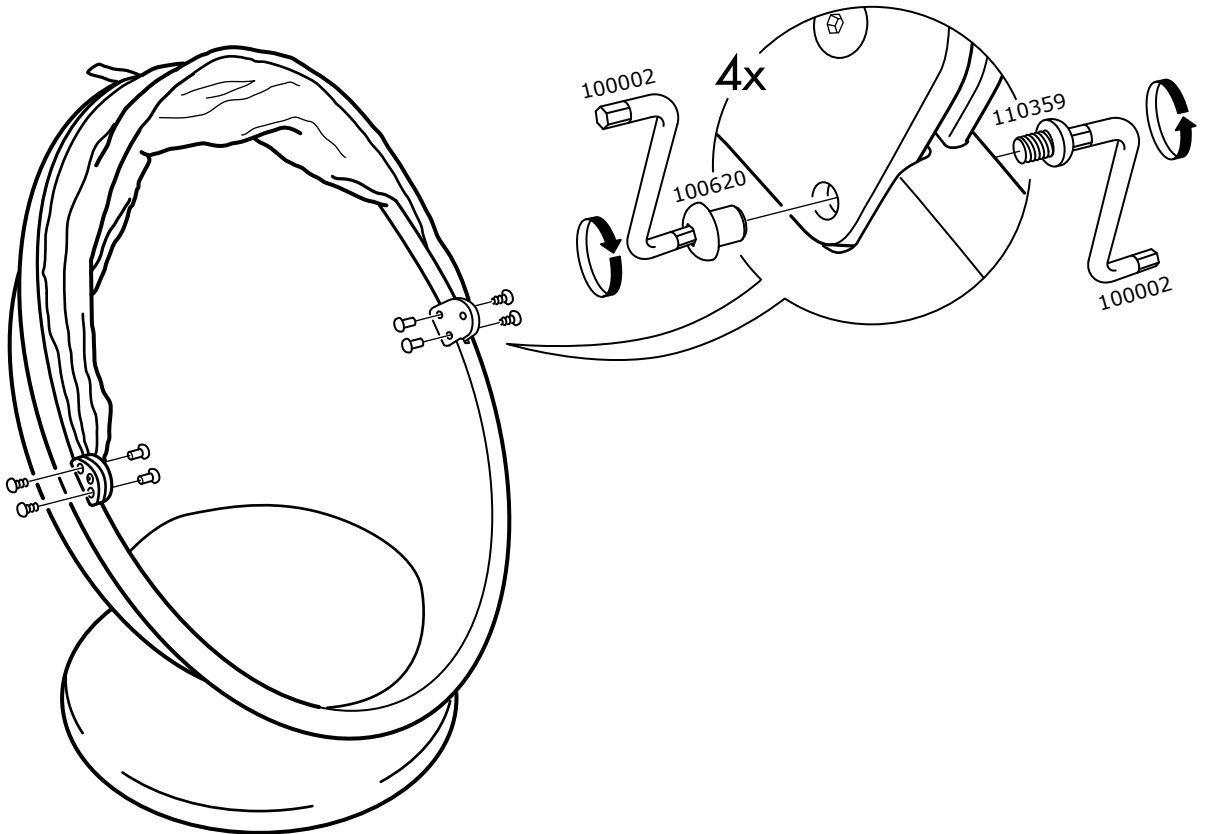
7



8



9



10

