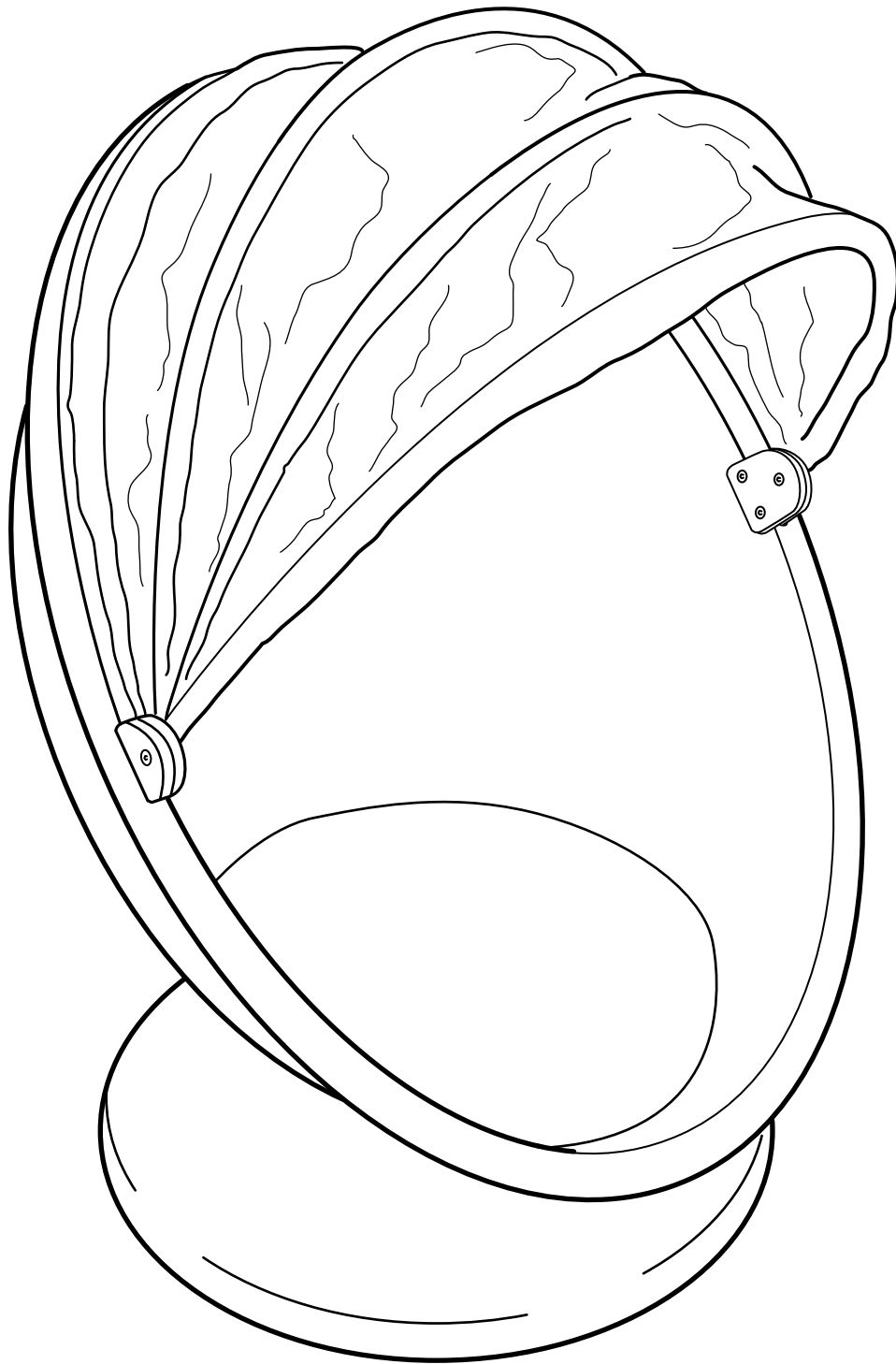
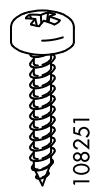
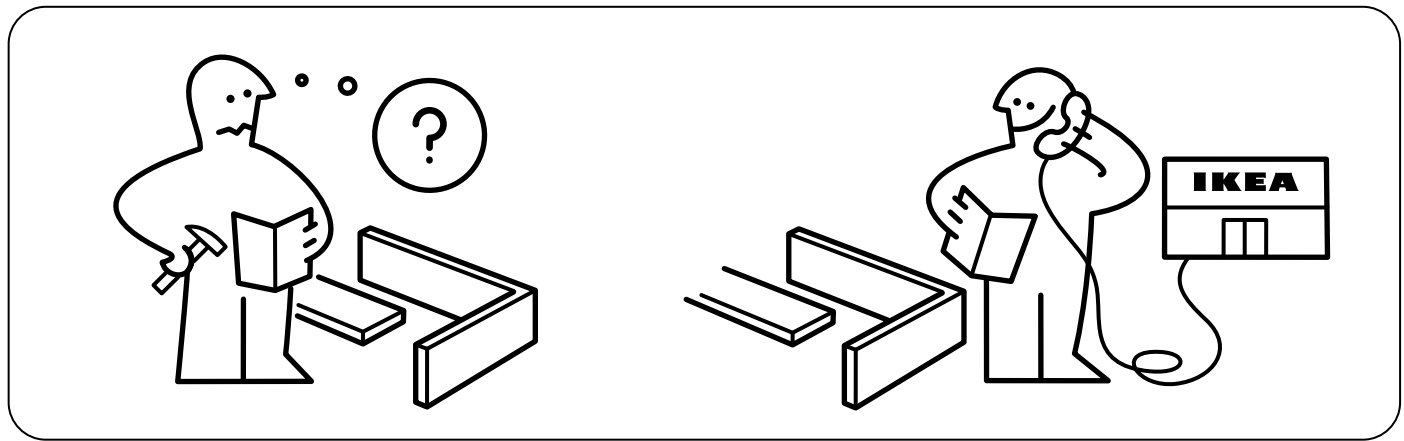
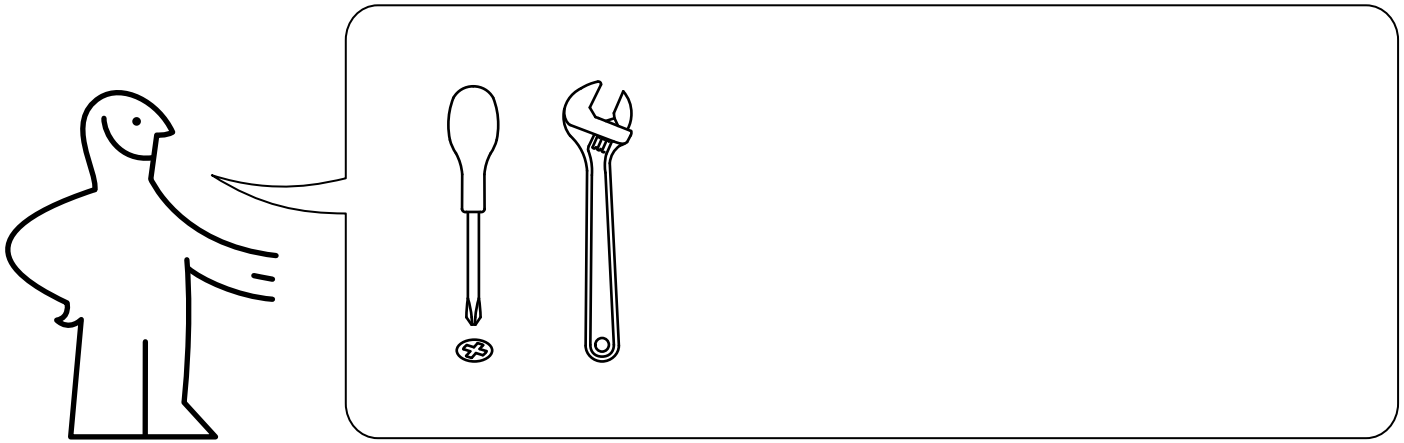


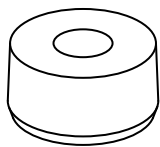
# IKEA PS LÖMSK



Design and Quality  
IKEA of Sweden



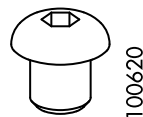
8x



8x



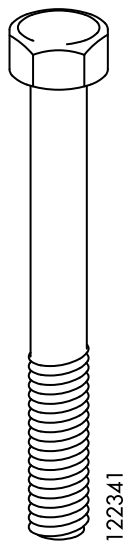
1x



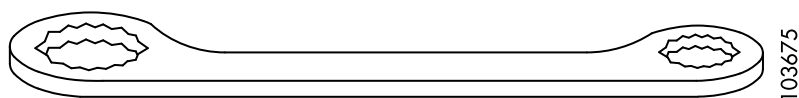
4x



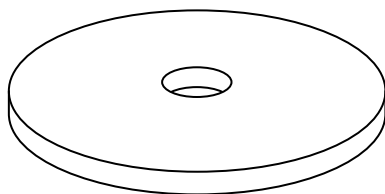
4x



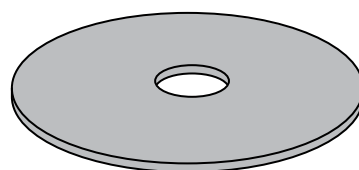
1x



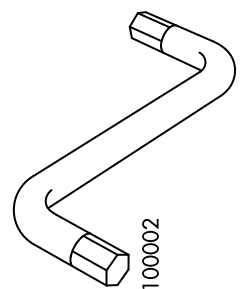
1x



2x

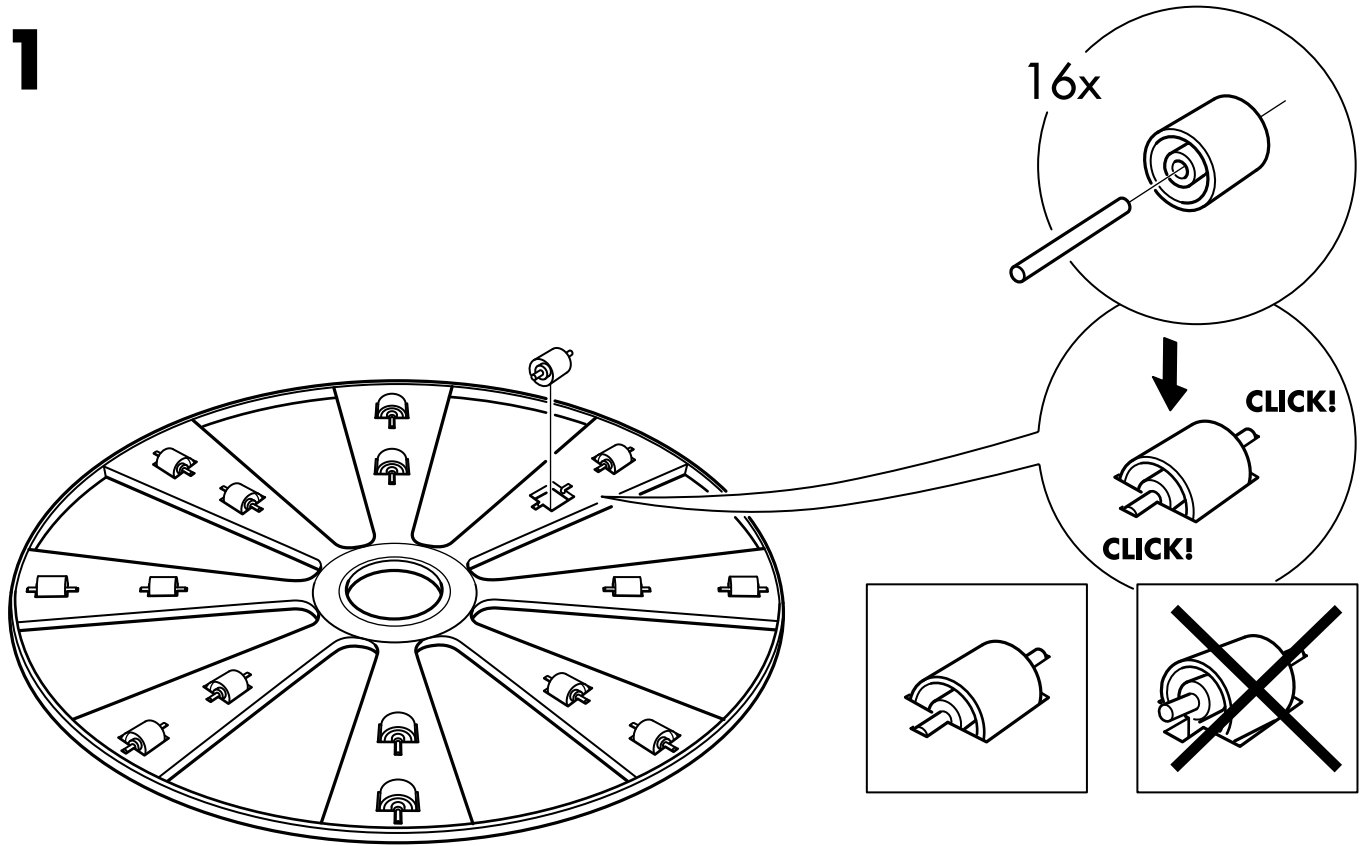


1x

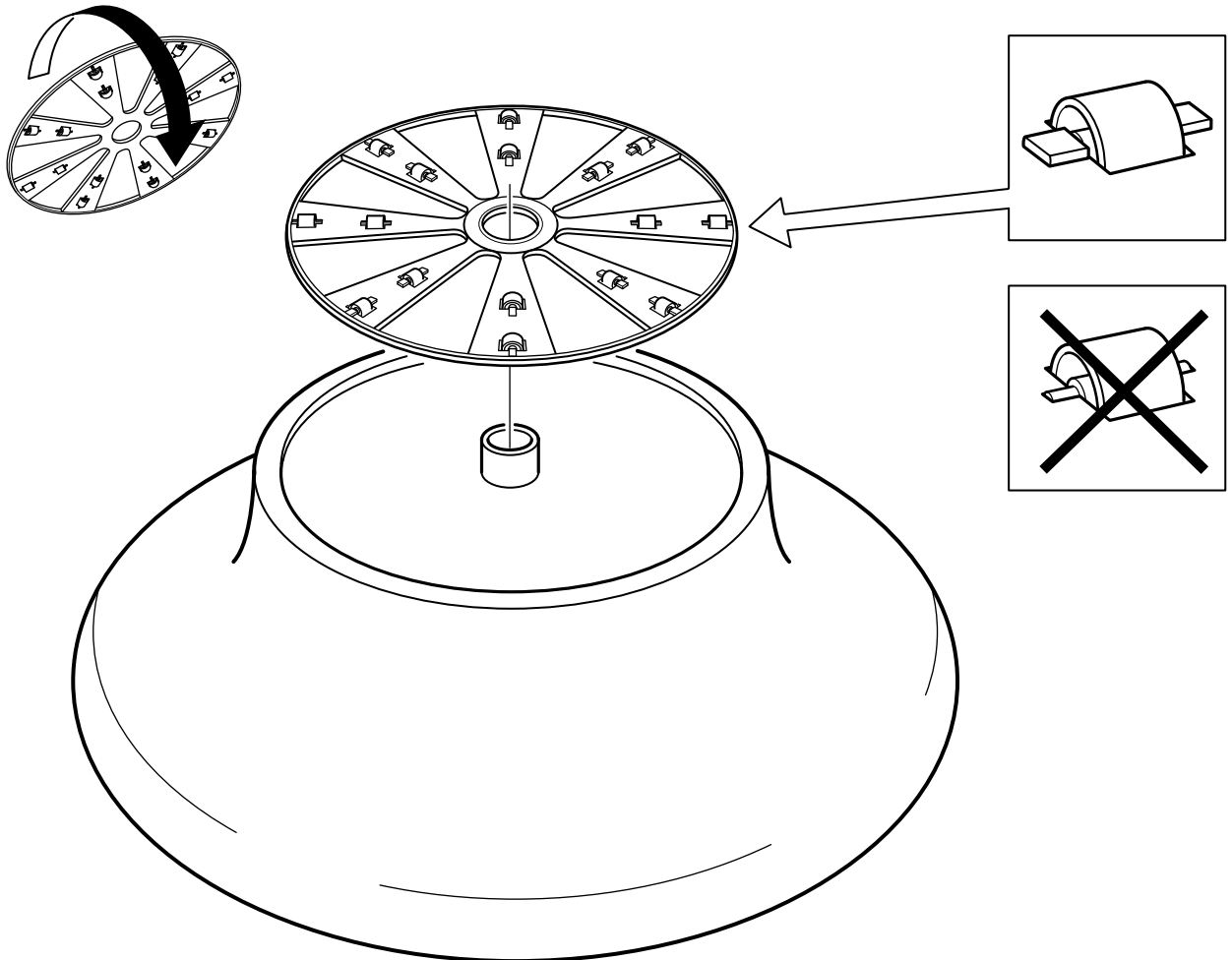


2x

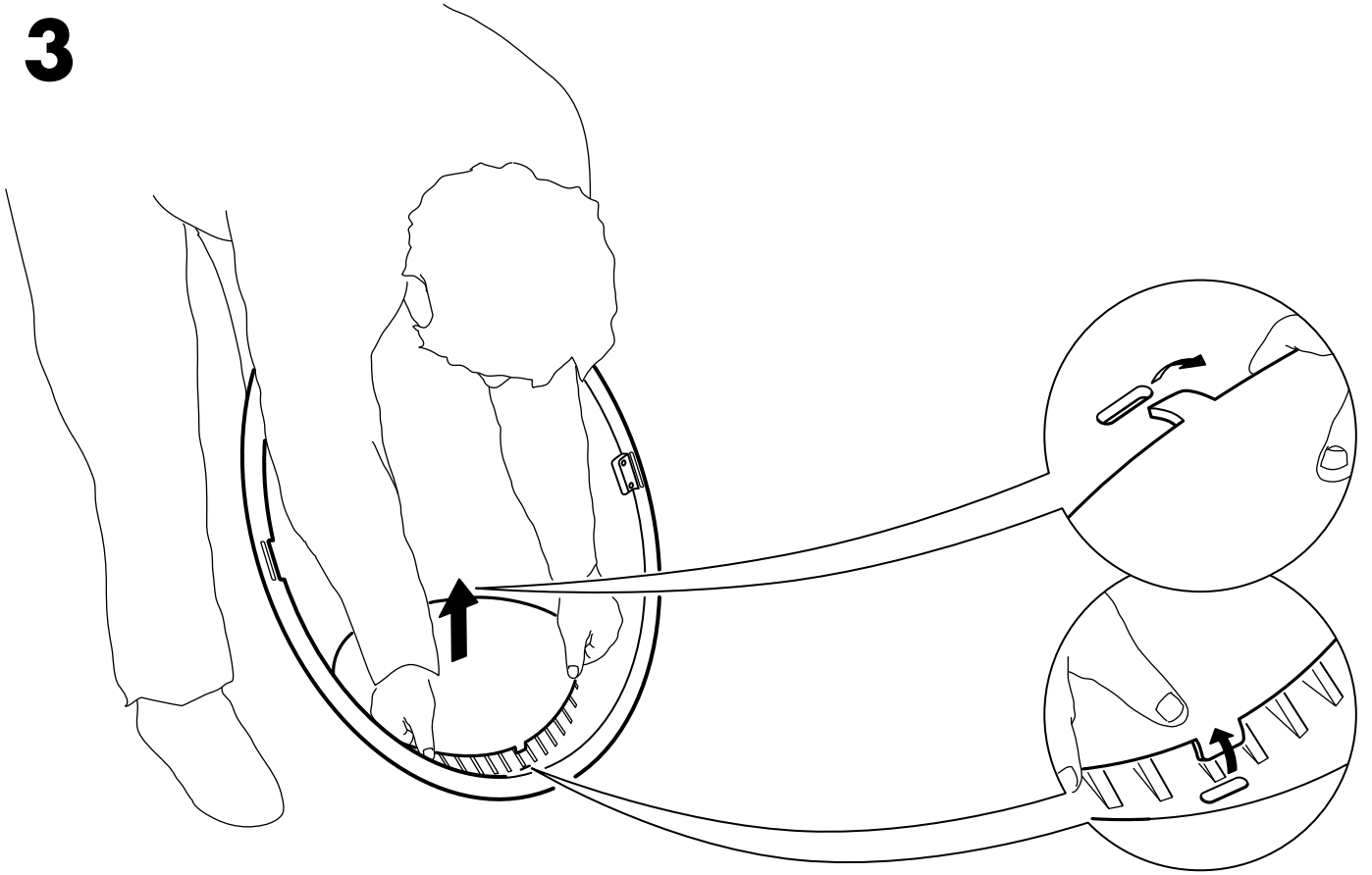
1



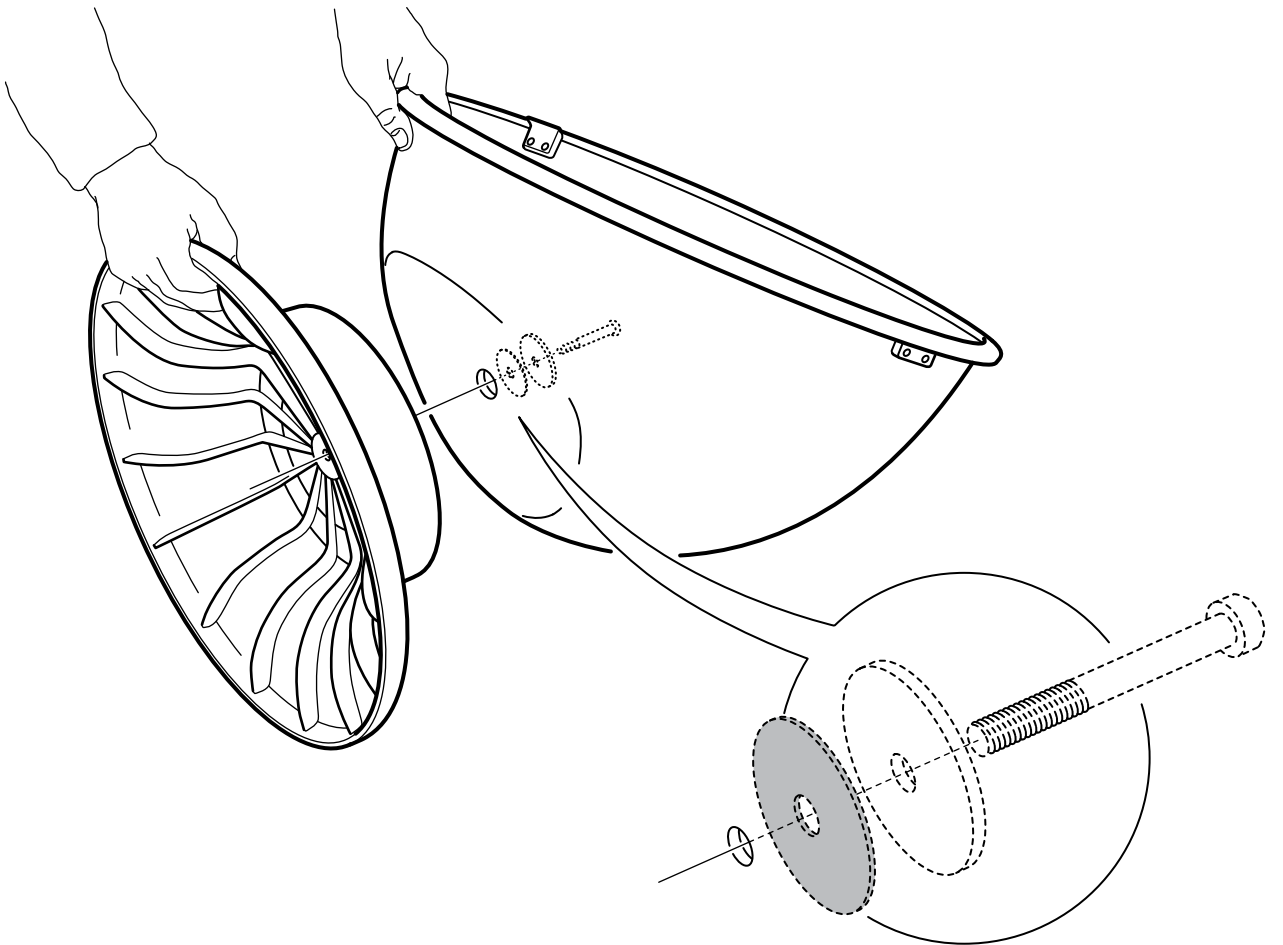
2



**3**



**4**



# 5

## ENGLISH

Tighten the nut properly.

## DEUTSCH

Die Mutter fest anziehen.

## FRANÇAIS

Serrer l'écrou à fond.

## NEDERLANDS

Draai de moer stevig aan.

## DANSK

Spænd møtrikken hårdt.

## ÍSLENSKA

Herðið róna vel.

## NORSK

Stram mutteren hardt.

## SUOMI

Kiristä mutteri tiukasti.

## SVENSKA

Dra åt muttern hårt.

## ČESKY

Opatrně utáhněte matku.

## ESPAÑOL

Aprieta el tornillo a fondo.

## ITALIANO

Stringi bene il dado.

## MAGYAR

Óvatosan húzd meg a csavart!

## POLSKI

Nakrętki powinny być nakręcane ostrożnie

## EESTI

Pingutage mutter korralikult.

## LATVIEŠU

Cieši pievelciet uzgriezni.

## LIETUVIŲ

Tinkamai prisukite veržlę.

## PORTUGUÊS

Aperte a porca cuidadosamente.

## ROMÂNĂ

Strânge piulița cu putere.

## SLOVENSKY

Opatrne pritiahnite maticu.

## БЪЛГАРСКИ

Затегнете гайката добре.

## HRVATSKI

Pravilno zategnite maticu.

## ΕΛΛΗΝΙΚΑ

Σφιξτε καλά το παξιμάδι.

## РУССКИЙ

Туго затяните гайку.

## SRPSKI

Dobro pričvrstite šrafove.

## SLOVENŠČINA

Dobro zategnite matico.

## TÜRKÇE

Vida somununun iyice sıkılaştırın.

## 中文

务必拧紧螺钉。

## 繁中

請務必將螺絲旋緊

## 한국어

너트를 잘 조여주세요.

## 日本語

しっかりとナットを締めてください。

## BAHASA INDONESIA

Ketatkan baut dengan benar.

## BAHASA MALAYSIA

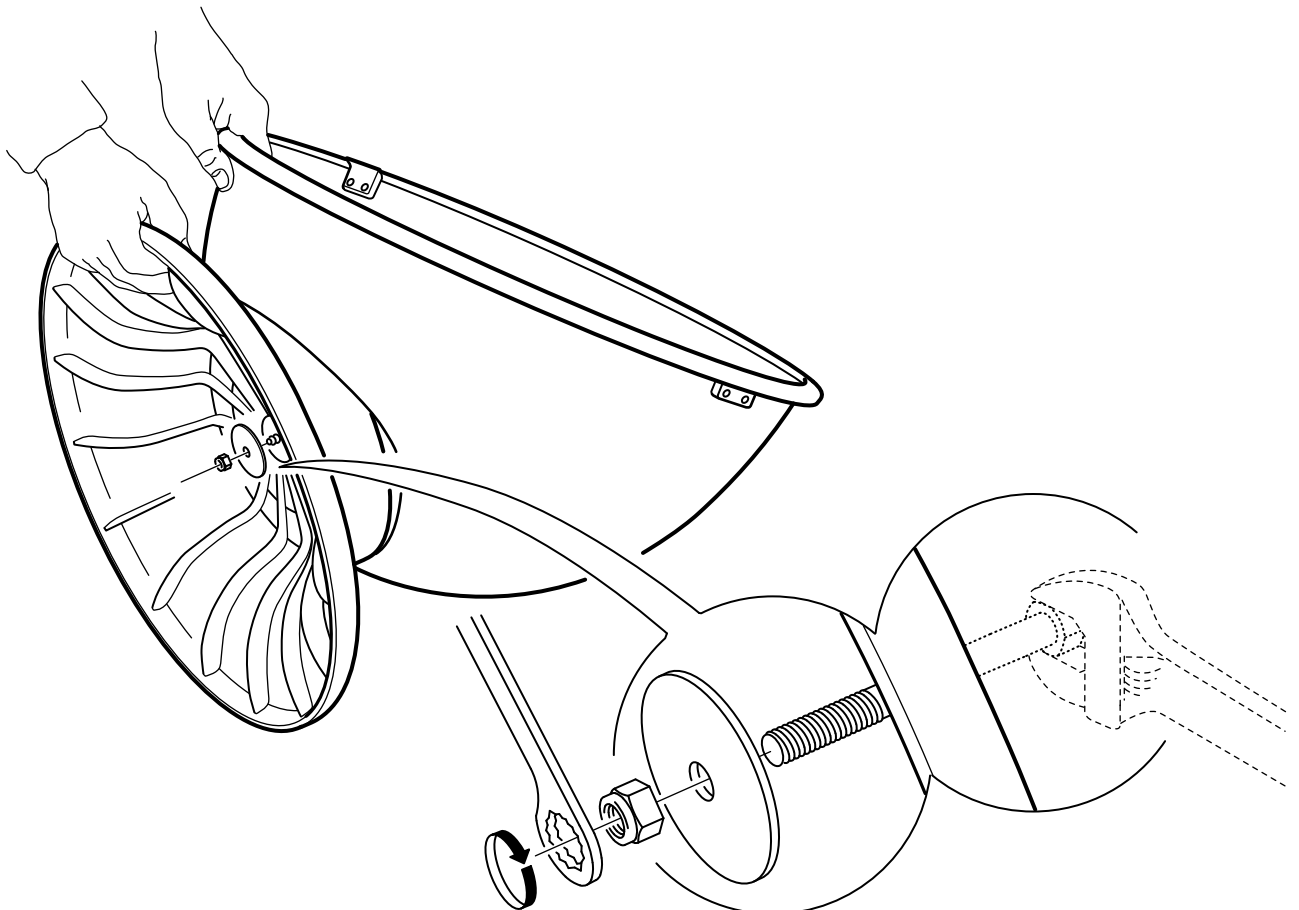
Ketatkan nat dengan sempurna.

## عربي

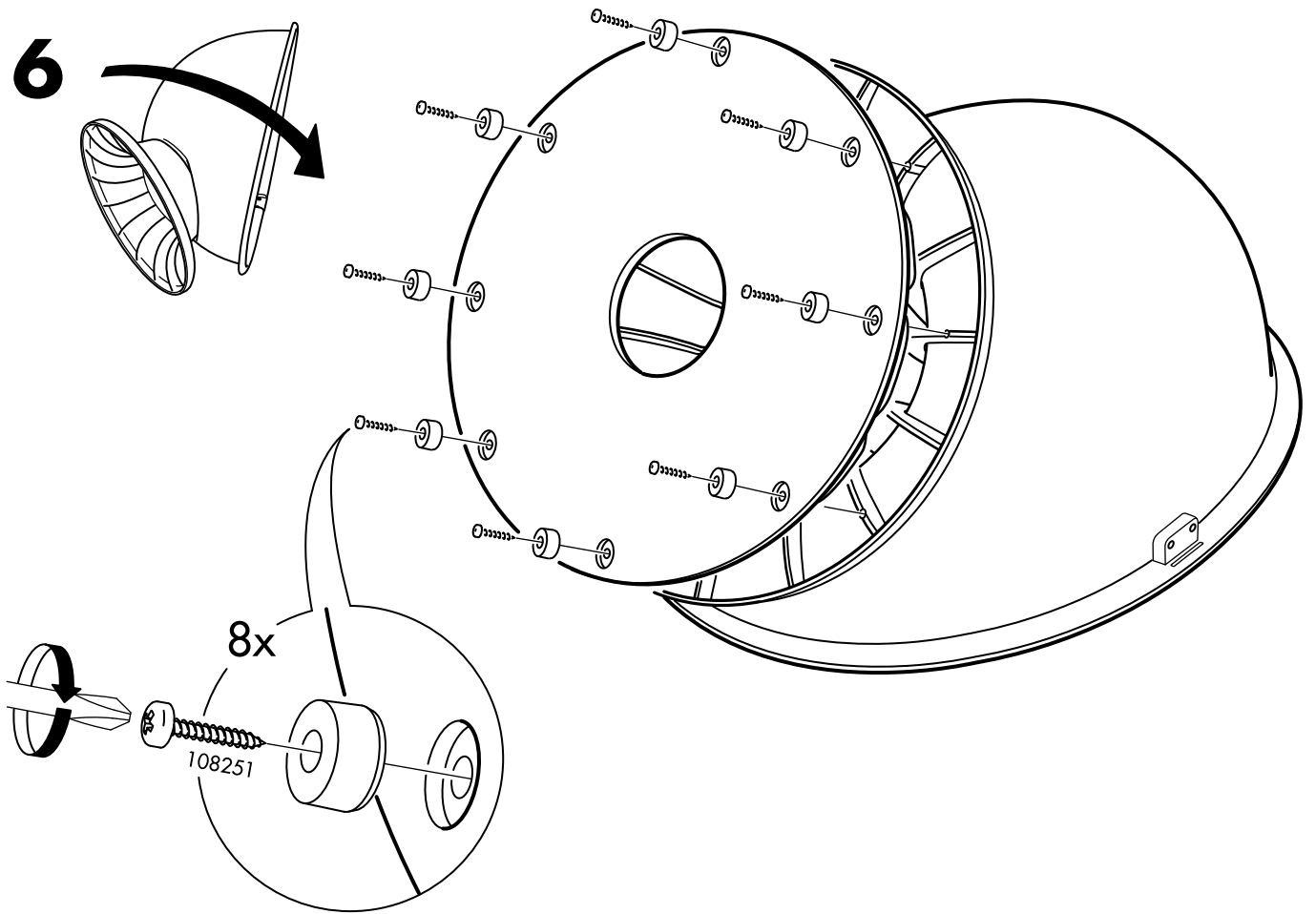
شد الصامولة بحذر.

## ไทย

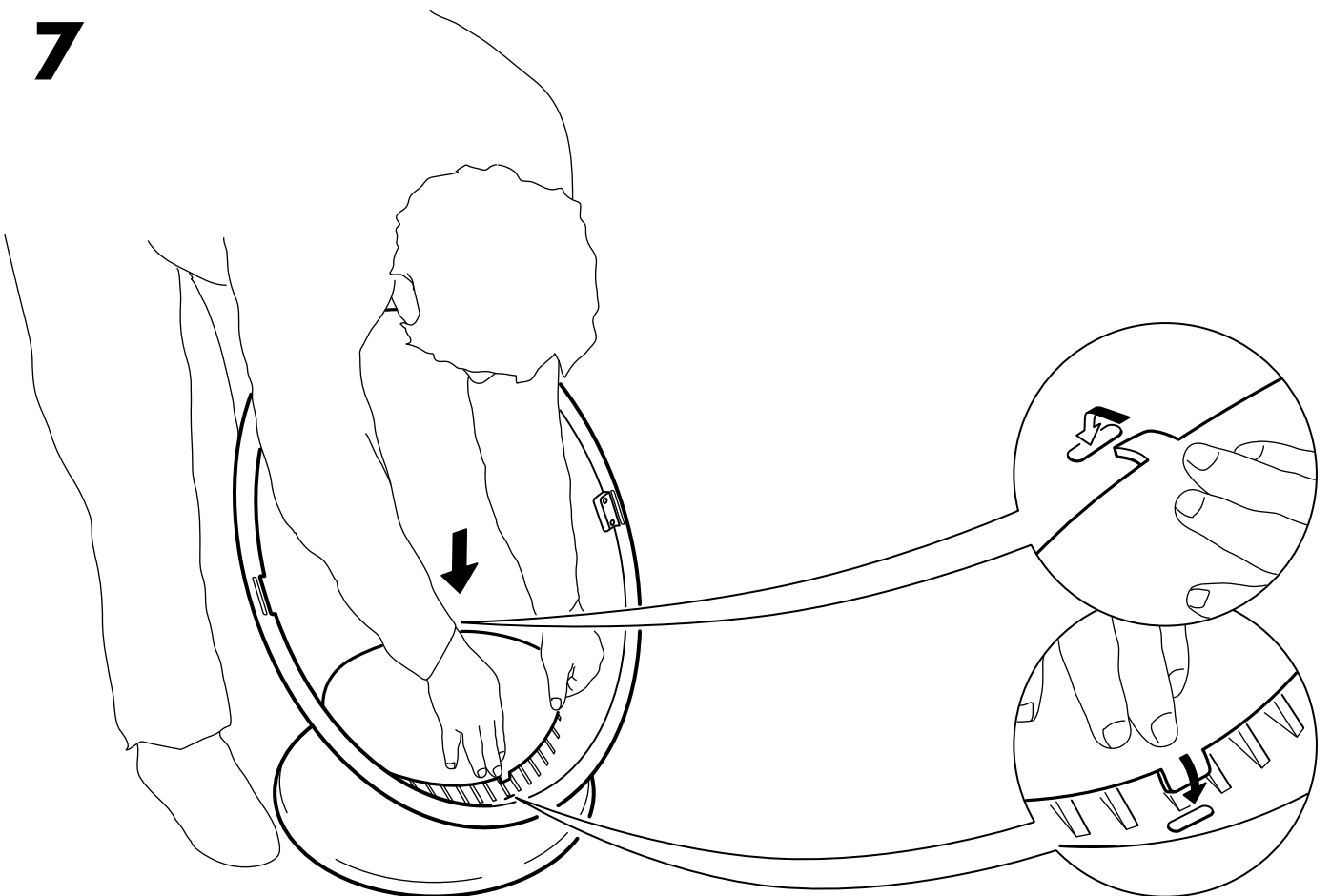
ขันนอตให้แน่น



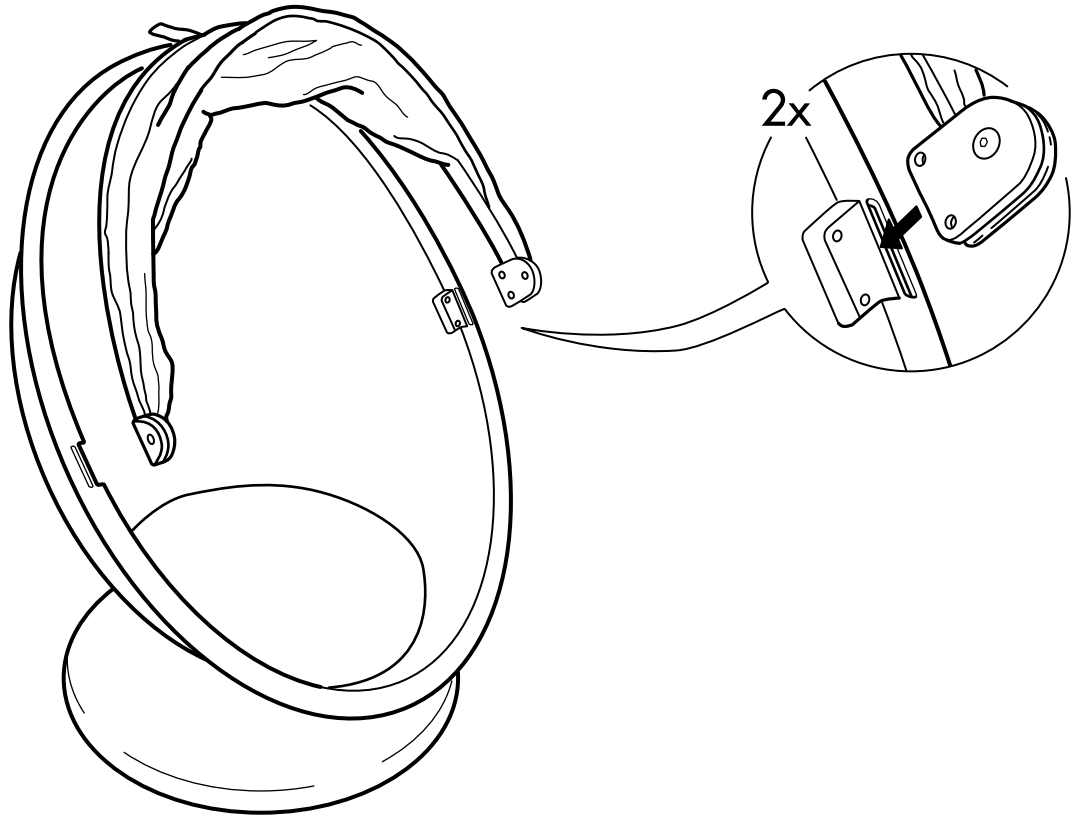
**6**



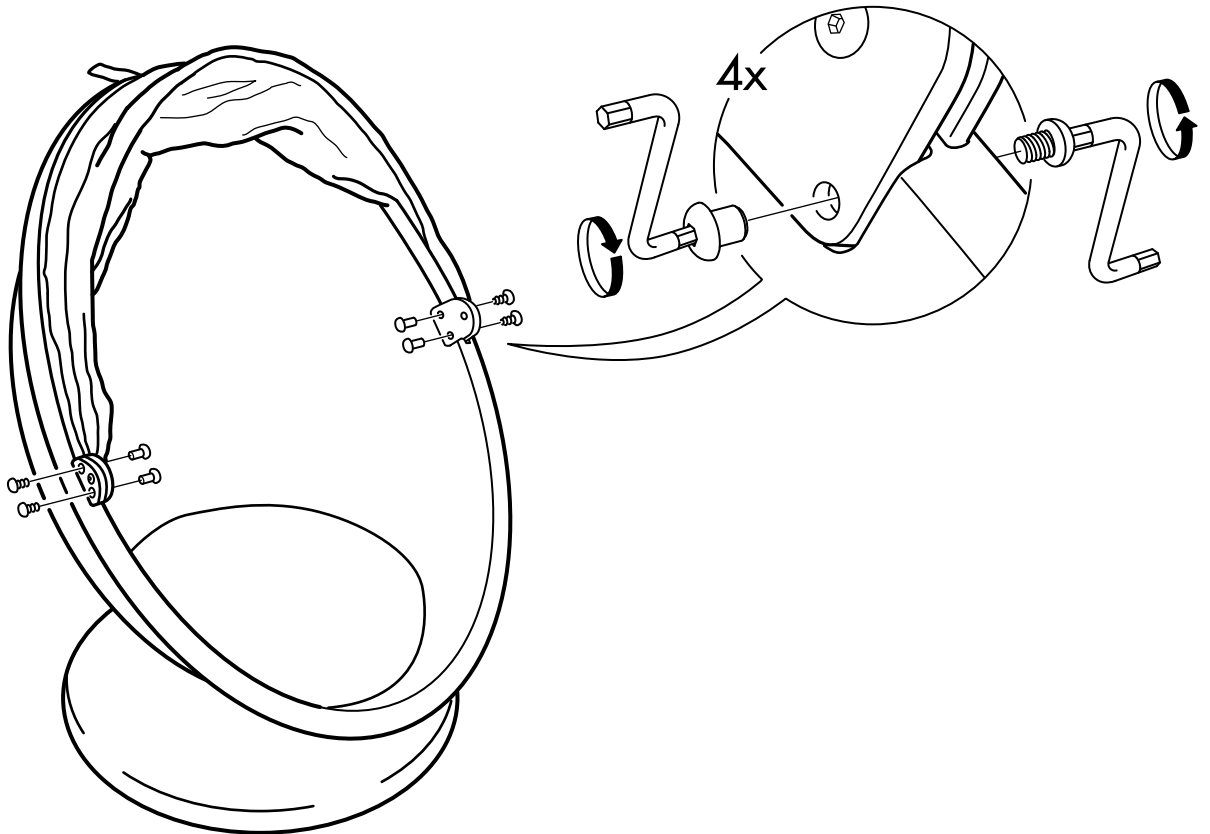
**7**



8



9



10

