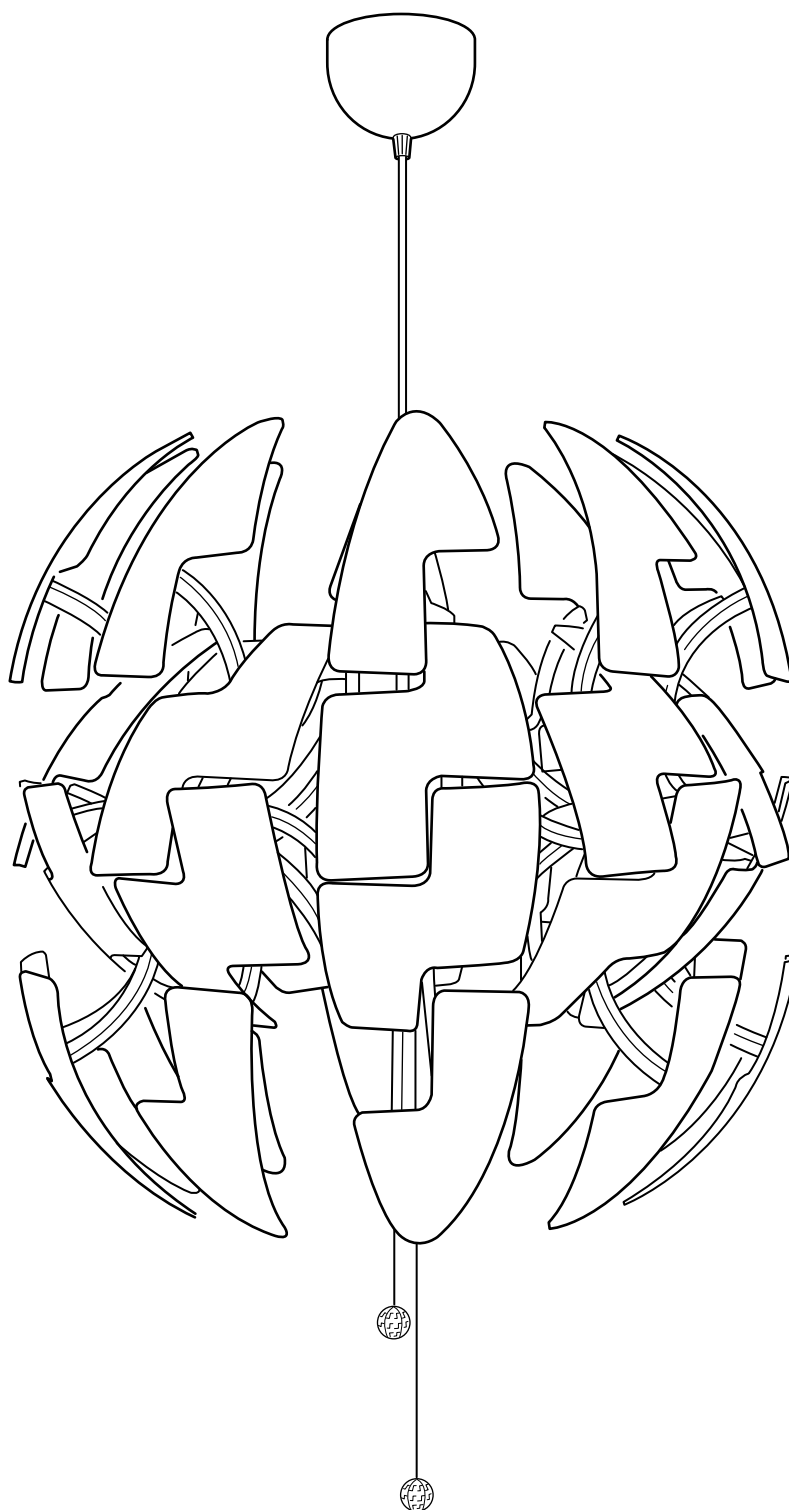


IKEA PS 2014



Design and Quality
IKEA of Sweden



ENGLISH
INSTALLATION INSTRUCTIONS

CAUTION:

Before starting, turn off power at main circuit panel.

FRANÇAIS
INSTRUCTIONS D'INSTALLATION

ATTENTION:

coupez l'alimentation avant de procéder à l'installation.

ESPAÑOL
INSTRUCCIONES DE MONTAJE

ADVERTENCIA:

Antes de comenzar el montaje, cortar la luz en el cuadro general.



ENGLISH

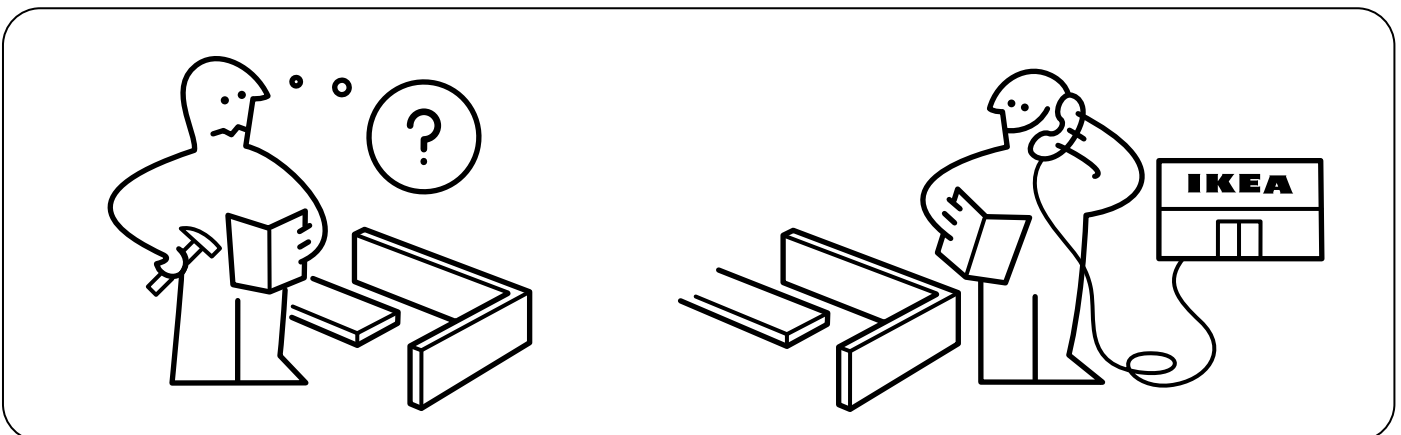
To ensure against overheating, use only a low-energy light bulb in the lamp. If you use any other type of light bulb, the lamp will turn off automatically. To turn it on again you will need to change to a low-energy light bulb.

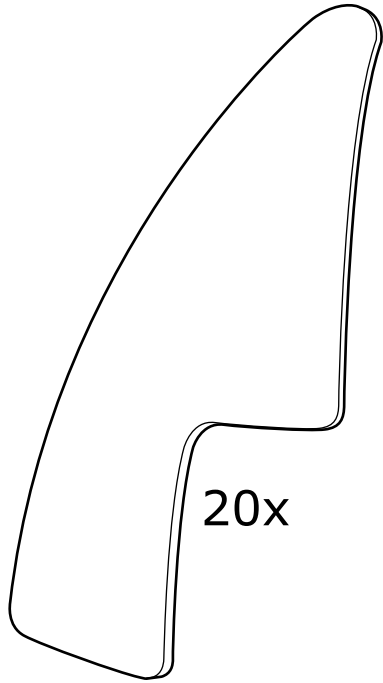
FRANÇAIS

Afin d'éviter les risques de surchauffe, n'utiliser que des ampoules basse consommation pour cette lampe. L'utilisation de tout autre type d'ampoule entraîne l'extinction de la lampe. Pour que la lampe s'allume de nouveau, changer l'ampoule et utiliser une ampoule basse consommation.

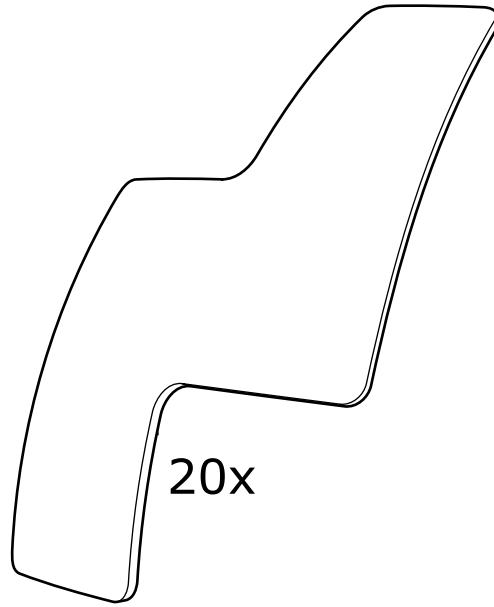
ESPAÑOL

Para evitar el riesgo de recalentamiento, en esta lámpara utiliza solo bombillas de bajo consumo. Si usas cualquier otro tipo de bombilla, la lámpara se apagará automáticamente. Para que la lámpara se encienda de nuevo, cambia la bombilla y utiliza una de bajo consumo.

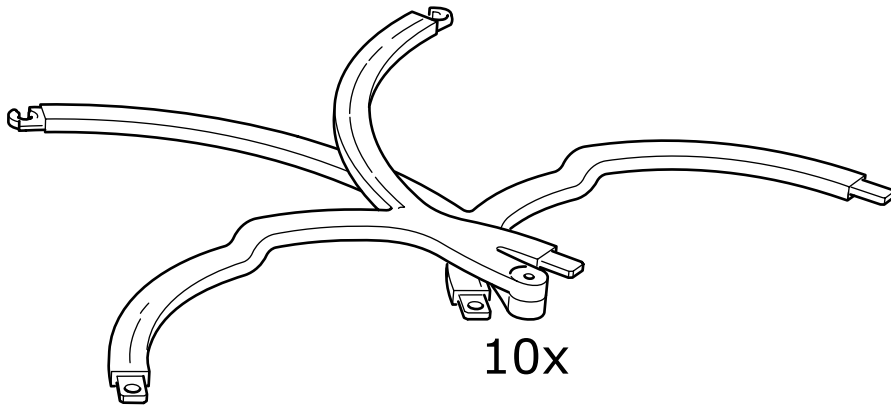




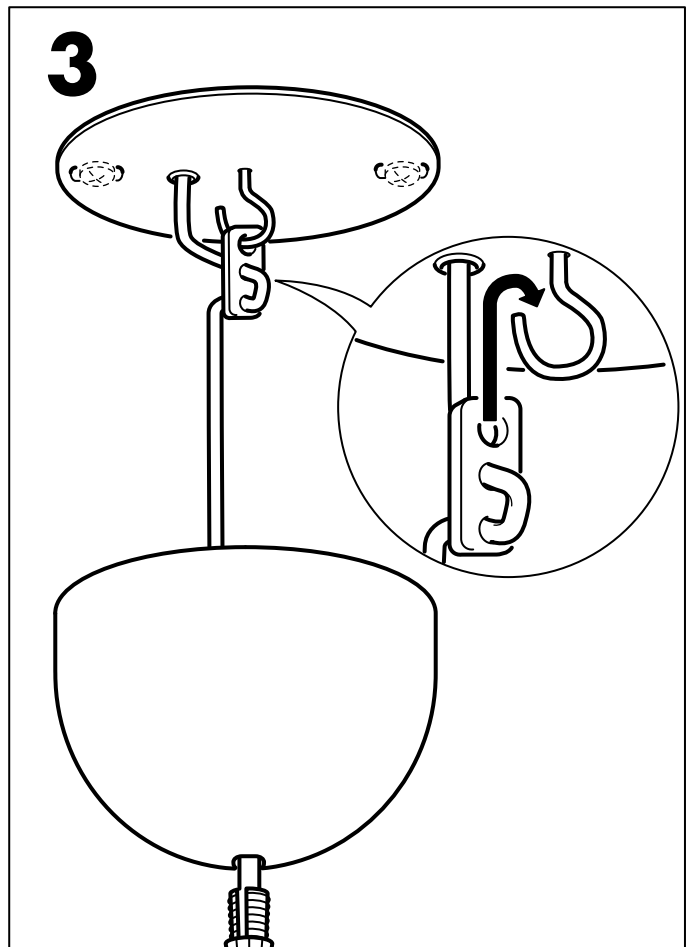
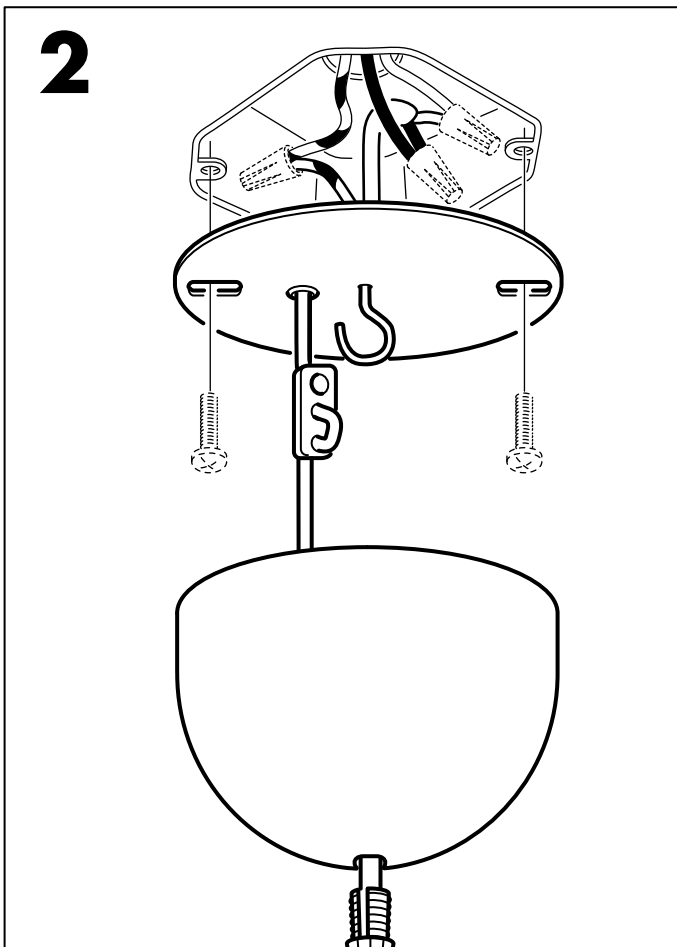
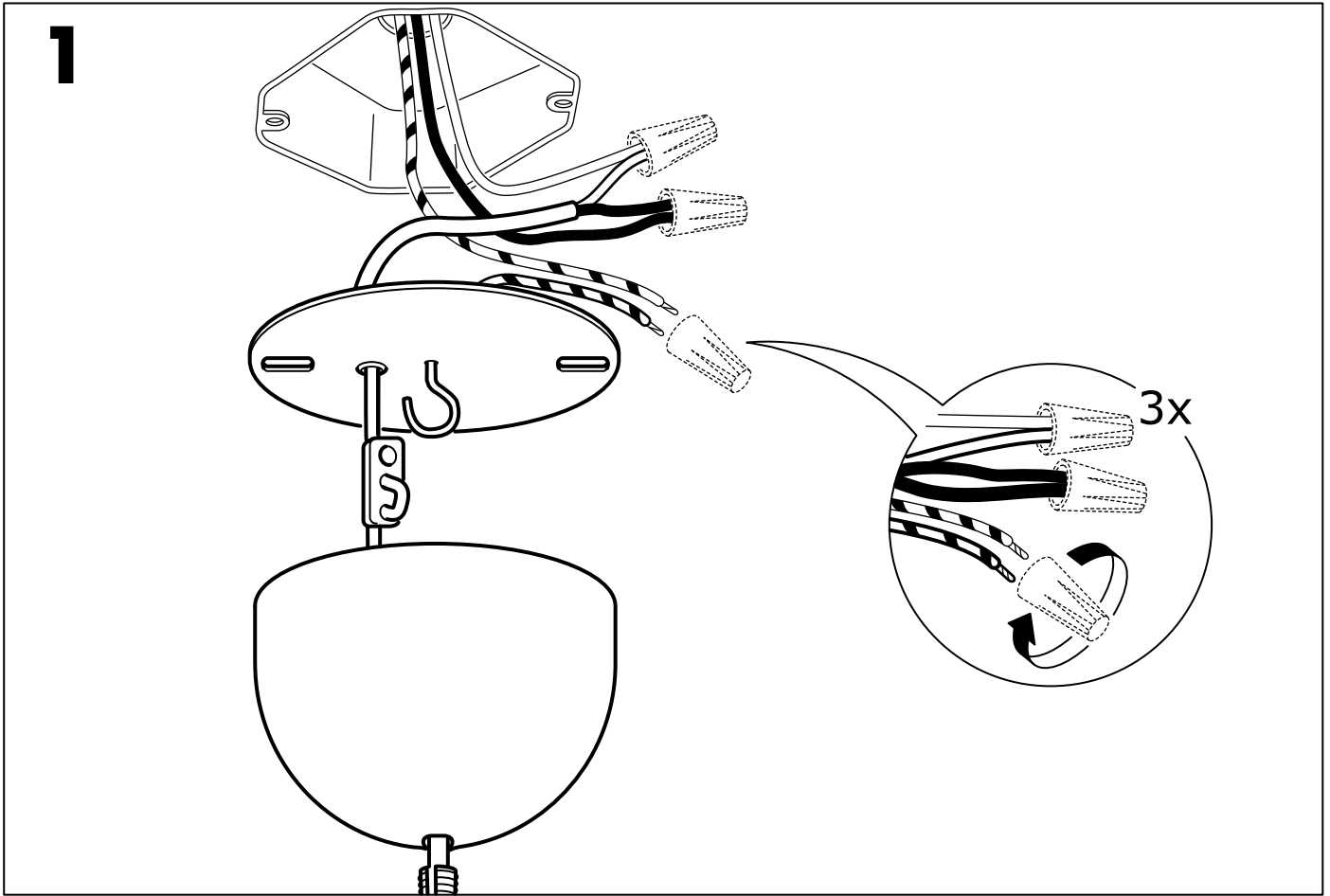
20x



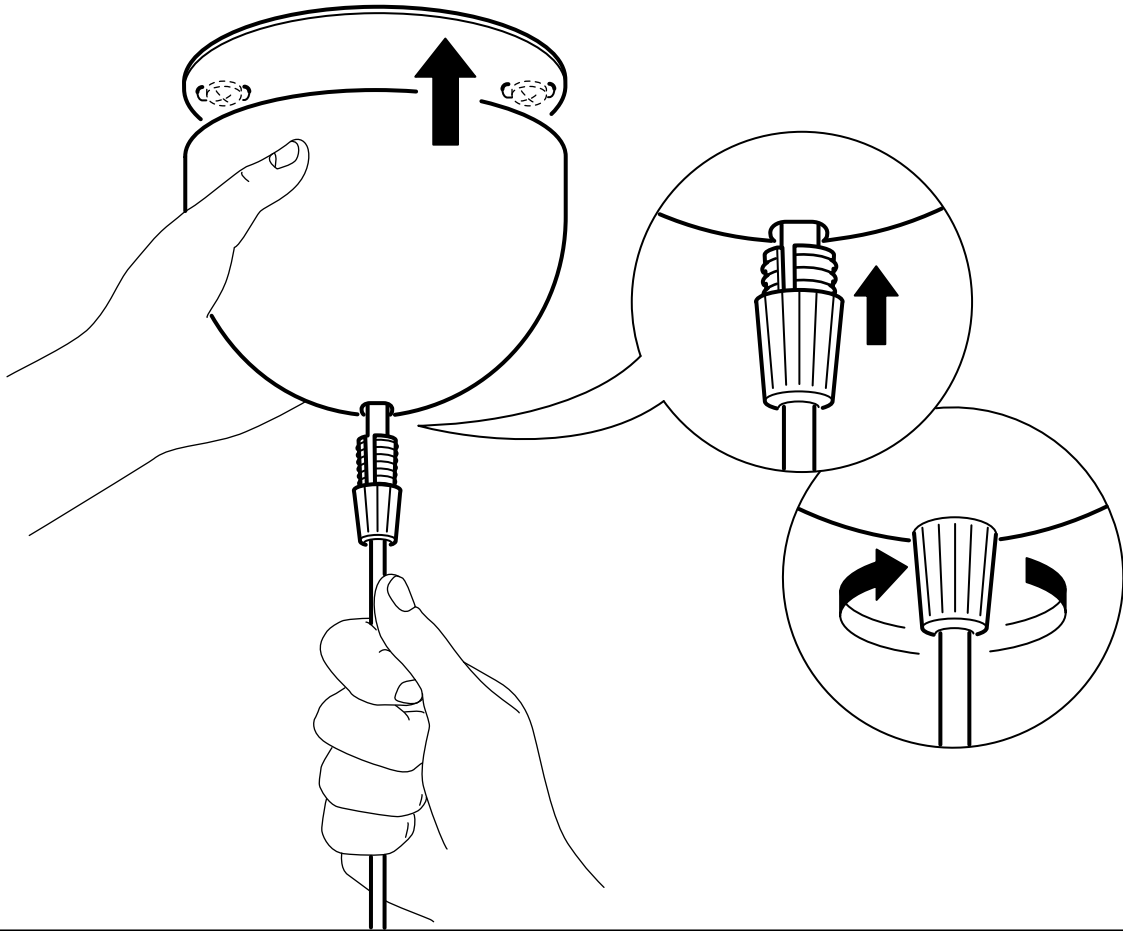
20x



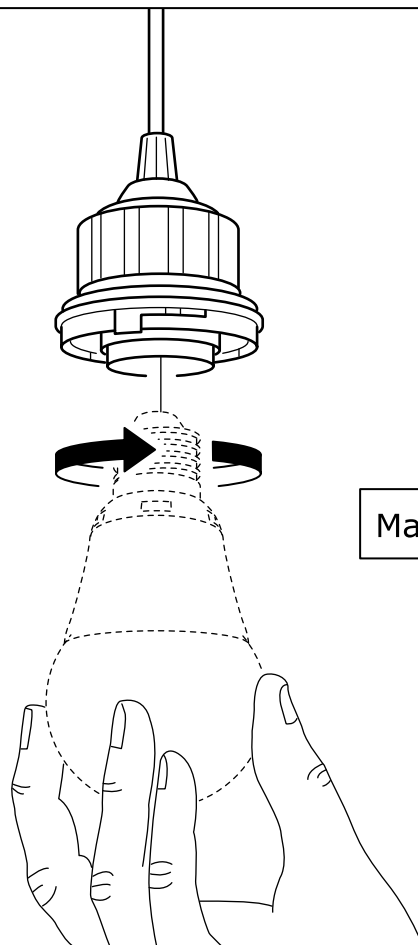
10x



4

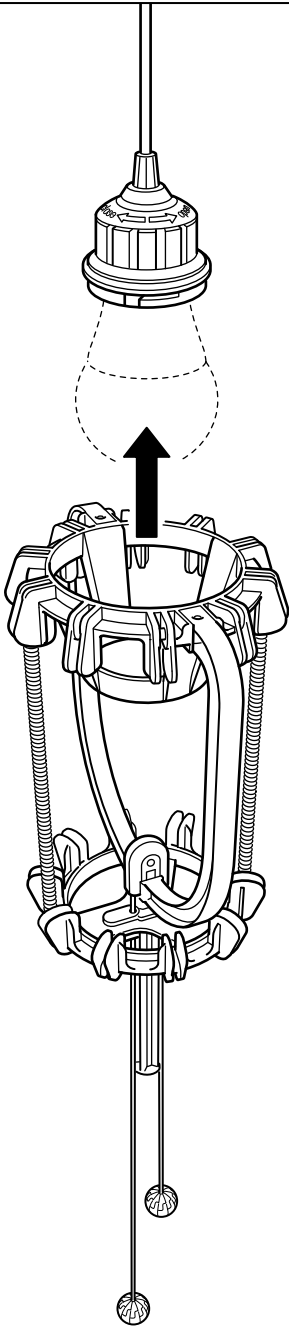


5

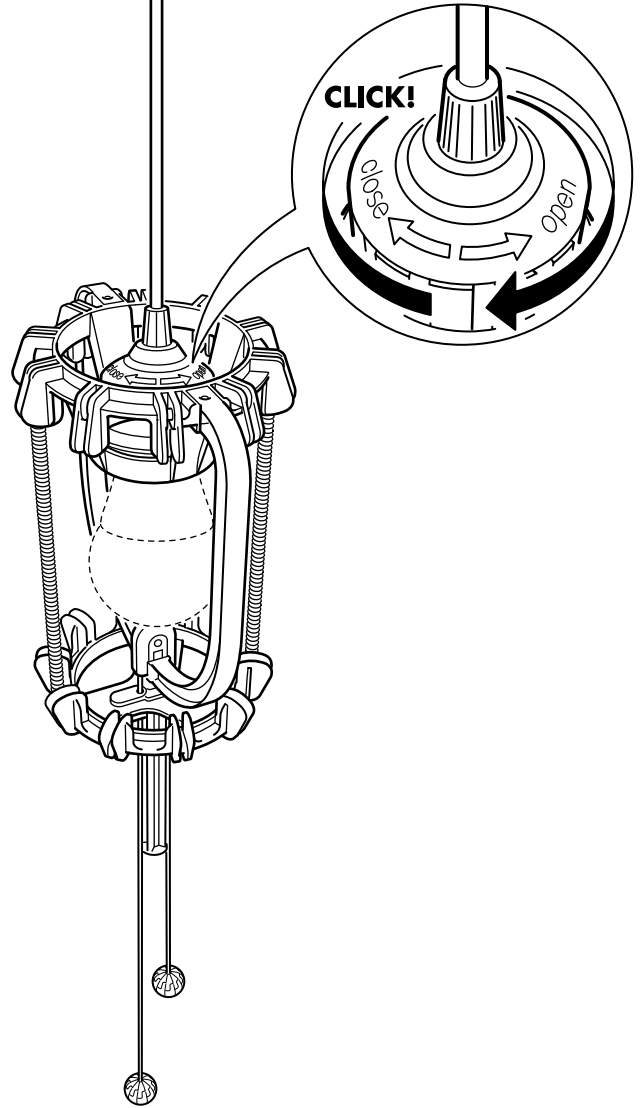


Max 13W LED LAMPS ONLY

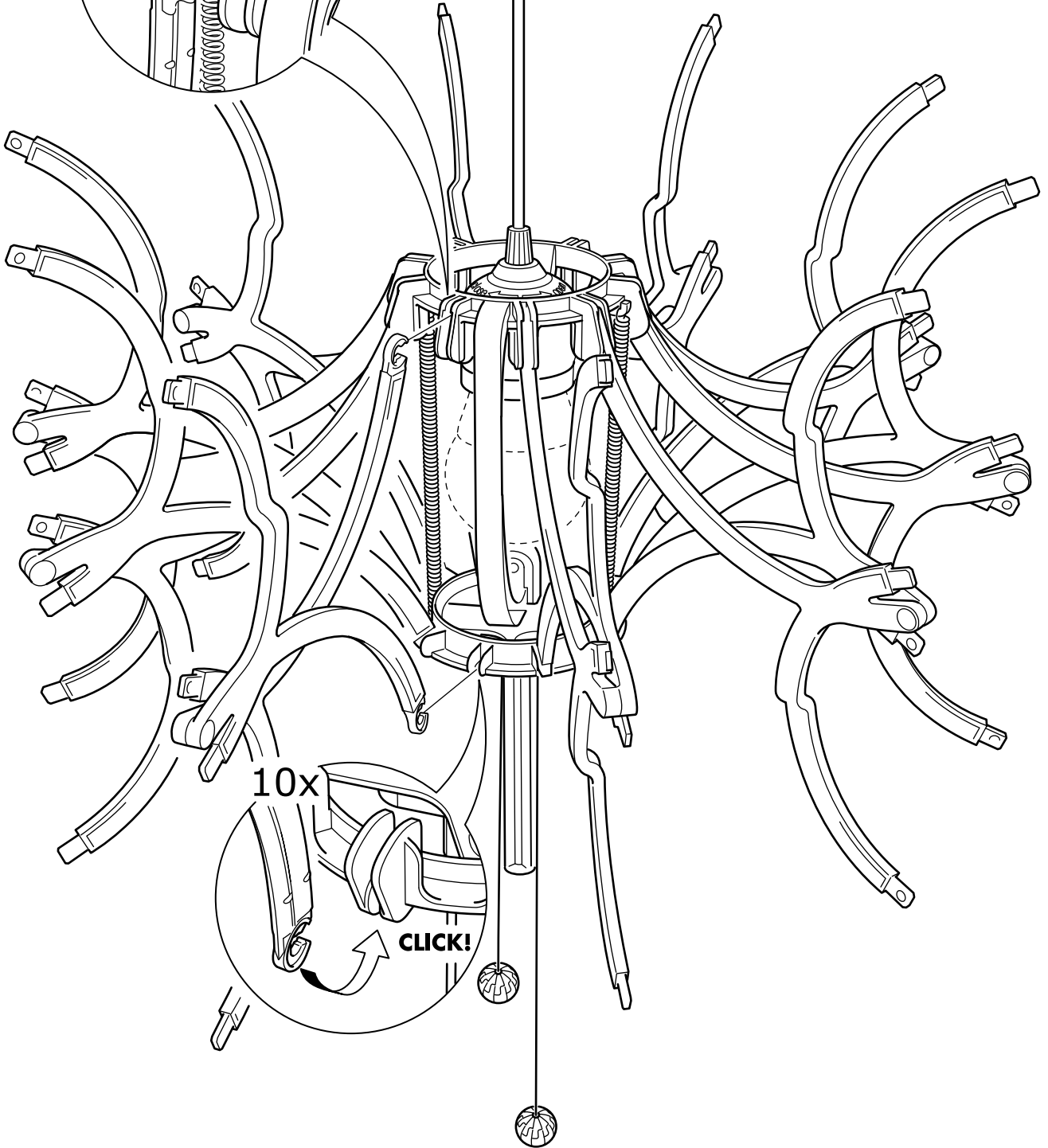
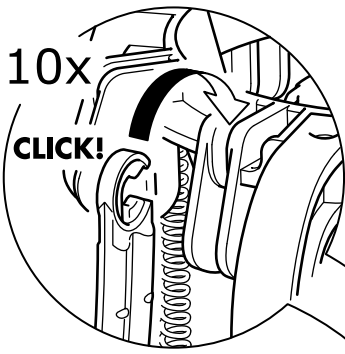
6



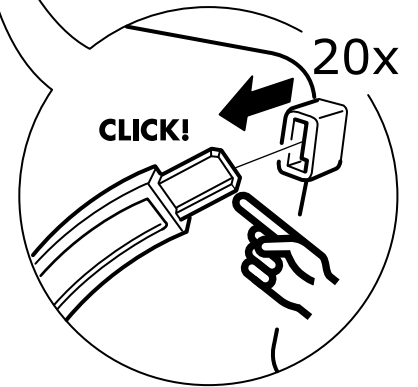
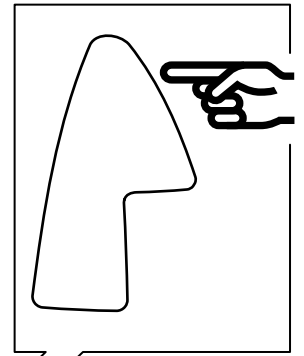
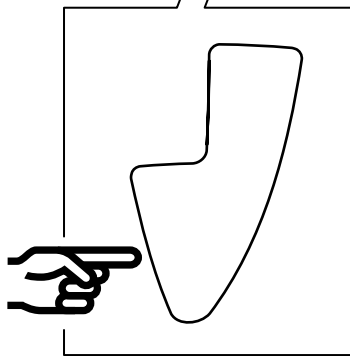
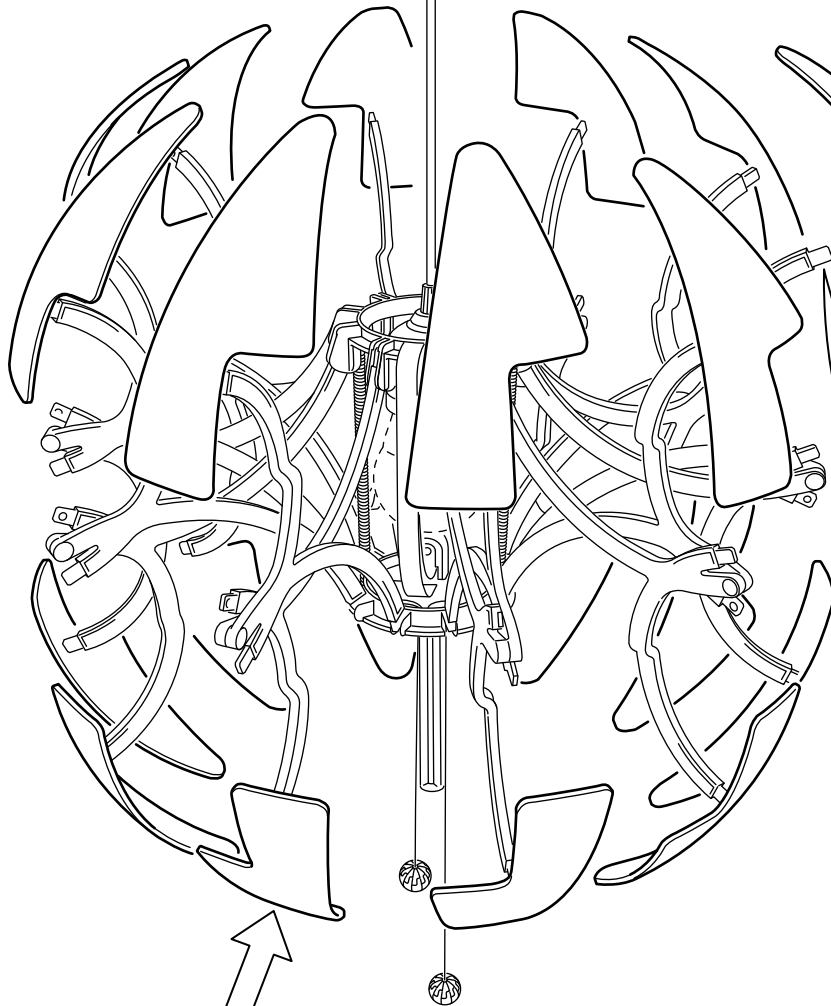
7



8



9



10

