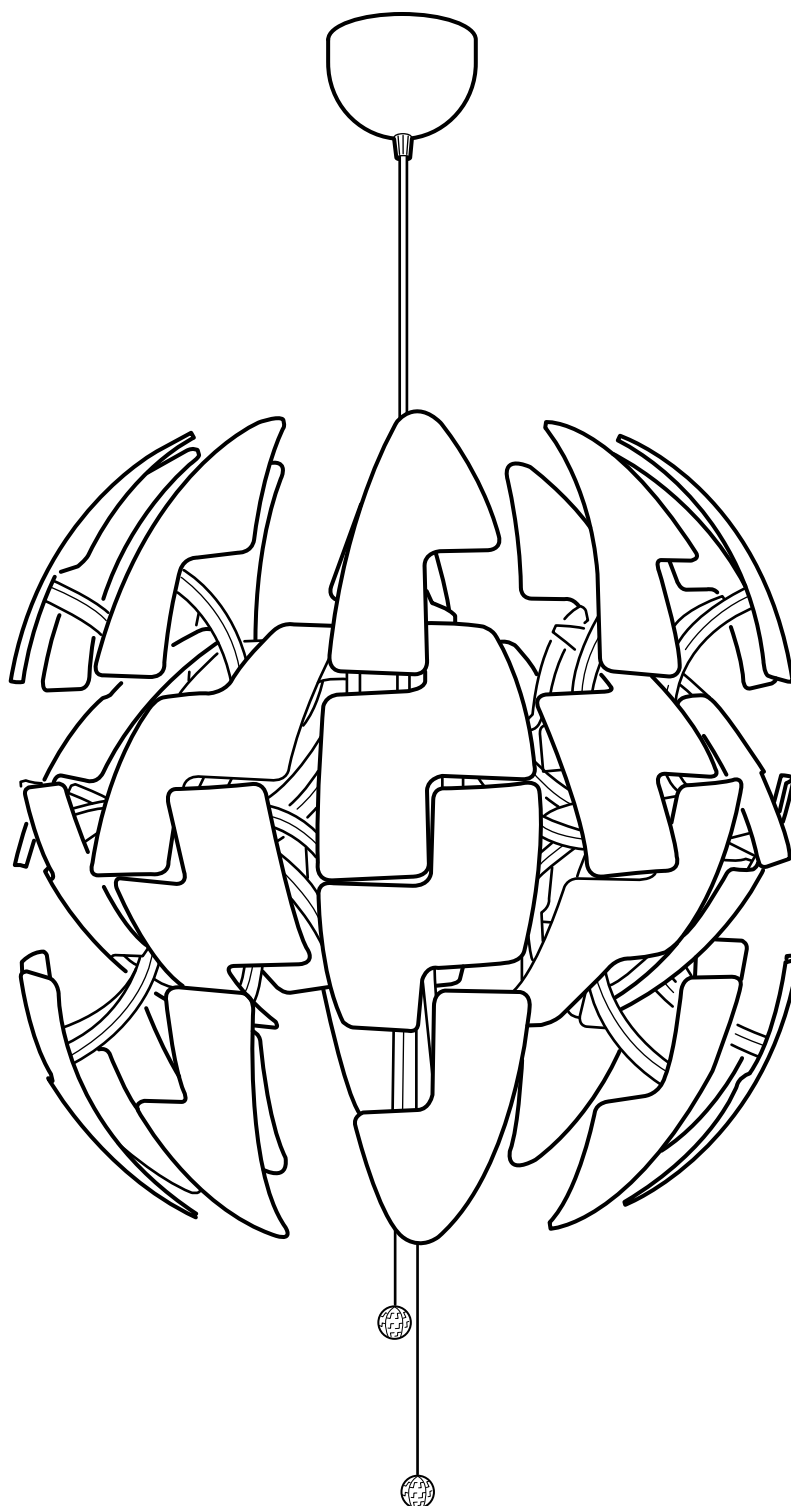


IKEA PS 2014



Design and Quality
IKEA of Sweden



ENGLISH IMPORTANT

Always shut off power to the circuit before starting installation work. In some countries electrical installation work may only be carried out by a authorised electrical contractor. Contact your local electricity authority for advice.

DEUTSCH WICHTIG!

Vor der Installation den Strom abschalten. In einigen Ländern dürfen Elektroinstallationen nur von autorisierten Elektrofachleuten ausgeführt werden. Im Zweifelsfall die örtlichen Behörden ansprechen.

FRANÇAIS ATTENTION !

Toujours couper l'alimentation au panneau principal avant de procéder à l'installation. Dans certains pays, l'installation doit être effectuée par un électricien qualifié. Pour en savoir plus, contacter les autorités locales compétentes en la matière.

NEDERLANDS BELANGRIJK!

Schakel de stroom altijd uit voordat met de installatie wordt begonnen. In sommige landen mogen elektrische installaties alleen worden uitgevoerd door een bevoegd elektricien. Neem daarom contact op met de plaatselijke overheid voor advies.

DANSK VIGTIG!

Sluk altid for strømme, før installationen påbegyndes. I nogle lande må elektriske installationer kun udføres af en uddannet elektriker. Få oplysninger hos de relevante myndigheder.

ÍSLENSKA MIKILVÆGT

Sláð rafmagníð úr áður en uppsetning hefst. Í sumum löndum þarf uppsetning að vera framkvæmd af löggiltum rafvirkja. Leitið ráða hjá rafvirkja varðandi uppsetninguna.

NORSK VIKTIG!

Elektriske installasjoner skal utføres av elektriker. Steng av strømtilførselen til strømkretsen med riktig sikring før installasjonsarbeidet påbegynnes.

SUOMI TÄRKEÄÄ!

Katkaise aina virta pääkatkaisimesta ennen asennuksen aloittamista. Joissakin maissa asennuksen saa tehdä ainoastaan ammattitaitoinen sähköasentaja. Ota selvää paikallisista määräyksistä.

SVENSKA VIKTIG!

Stäng alltid av strömmen innan installation påbörjas. I vissa länder får elektrisk installation endast utföras av auktoriserad elektriker. Kontakta din lokala myndighet för råd.

ČESKY DŮLEŽITĚ

Před instalací vždy odpojte ze sítě. V některých zemích může instalaci provést pouze kvalifikovaný elektrikář. Kontaktujte o radu nejbližšího elektrikáře.

ESPAÑOL IMPORTANTE

Desconecta siempre el interruptor general de la electricidad antes de iniciar cualquier trabajo de instalación. En algunos países, la instalación eléctrica sólo puede realizarla un electricista profesional. Ponte en contacto con las autoridades locales para saber cuál es tu caso.

ITALIANO IMPORTANTE!

Togli sempre tensione al circuito prima di iniziare l'installazione. In alcune nazioni l'installazione elettrica può essere effettuata solo da un elettricista autorizzato. Per maggiori informazioni, contatta l'autorità locale per l'energia elettrica.

MAGYAR FONTOS

Minden esetben kapcsold le az áramot mielőtt elkezdted a munkát. Néhány országban elektromos installációt kizárólag szakember végezhet. Ezzel kapcsolatban érdeklődj elektromos szolgáltatódnál.

POLSKI WAŻNE

Przed rozpoczęciem instalacji odłącz zasilanie. W niektórych państwach instalacje elektryczne mogą być wykonywane wyłącznie przez wykwalifikowanych elektryków. Skontaktuj się z odpowiednimi instytucjami, aby uzyskać poradę.

EESTI OLULINE

Lülitage alati enne paigaldustööde alustamist elekter välja. Mõnes riigis võib elektritööd teostada ainult litsentseeritud elektrik. Võtke ühendust kohaliku elektriteenust pakkuva asutusega.

LATVIEŠU SVARĪGI

Pirms montāžas darbu uzsākšanas vienmēr atvienojiet galveno strāvas padevi. Dažās valstīs elektroinstalācijas darbus drīkst veikt tikai sertificēts elektrikis. Neskaidrību gadījumā sazinieties ar savu vietējo energoapgādes uzņēmumu.

LIETUVIŲ SVARBU!

Prieš pradėdami elektros instaliacijos darbus, visada išjunkite elektros energiją. Kai kuriose šalyse elektros instaliacijos darbus gali atlikti tik leidimą tam turintis elektrikas. Kreipkitės į atitinkamas institucijas ir pasitikslinkite.

PORTUGUÊS IMPORTANTE

Desligue sempre a corrente eléctrica antes de começar um trabalho de instalação. Em alguns países os trabalhos de instalação eléctrica só podem ser realizados por um electricista autorizado. Contacte a sua autoridade local de electricidade para aconselhamento.

ROMÂNĂ ATENȚIE!

Opriti întotdeauna alimentarea cu curent electric înainte de a începe lucrările de instalare. În unele țări, operațiunile de instalare pot fi efectuate numai de către un instalator autorizat. Pentru mai multe informații, contactați autoritatea locală care gestionează energia electrică.

SLOVENSKY Dôležité

Pred inštaláciou vždy odpojte zo siete. Zistite si, či nepatríte medzi tie krajiny, kde inštaláciu môže uskutočniť výlučne elektrikár. O radu požiadaajte vašu lokálnu autoritu.

БЪЛГАРСКИ ВАЖНО!

Винаги изключвайте електрозахранването във веригата, преди да извършвате работа по инсталацията. В някои страни работа по електрическите инсталации може да се извършва единствено от оторизиран електротехник. За препоръка се обърнете към местната електрическа компания.

HRVATSKI VAŽNO

Uvijek isključite struju prije instalacije. U nekim zemljama postavljanje električnih instalacija može obavljati samo ovlašteni električar. Za savjet kontaktirajte svog lokalnog ovlaštenog električara.

ΕΛΛΗΝΙΚΑ ΣΗΜΑΝΤΙΚΟ

Πριν από την έναρξη της εργασίας εγκατάστασης, να διακόπτετε πάντα την παροχή ρεύματος από τον γενικό διακόπτη. Σε μερικές χώρες, οι ηλεκτρολογικές εργασίες θα πρέπει να πραγματοποιούνται μόνο από ένα εξουσιοδοτημένο ηλεκτρολόγο. Για πληροφορίες, επικοινωνήστε με την εταιρία ηλεκτρισμού της περιοχής σας.

РУССКИЙ ВНИМАНИЕ

Перед установкой всегда отключайте электропитание. В некоторых странах электроустановка должна производиться только квалифицированным электриком. Обратитесь за консультацией в соответствующие местные инстанции.



SRPSKI BITNO!

Uvek isključite struju pre nego što počnete s instaliranjem. U pojedinim državama elektro-instalacije mogu da postave samo osobe s ovlašćenjem. Obratite se lokalnoj elektro-distribuciji za savet.

SLOVENŠČINA POMEMBNO

Pred začetkom dela vedno izklopite električno napajanje. V nekaterih državah sme električno napeljavo napeljevati le pooblaščeni električar. Za nasvet se obrnite na najbližji pooblaščeni servis.

TÜRKÇE ÖNEMLİ!

Kuruluma başlamadan önce her zaman elektrik devresini kapatınız. Bazı ülkelerde elektrik kurulum işlemi sadece yetkili elektrik teknikerleri tarafından yapılmaktadır. Size en yakın yerel elektrik idaresi ile temas kurarak bu konuda bilgi alabilirsiniz.

中文

重要事项

安装工作开始前，请务必切断电路电源。在一些国家，电气安装必须由有资质的电力承包商完成。请联系您当地的电力部门，征询建议。

繁中

重要訊息

安裝前請務必關掉電源。有些國家的電力安裝工作需要由執照的專業電工執行。如有任何疑問，請聯絡專業人員。

한국어

중요!

실시작업을 시작하기 전 반드시 회로의 전원을 차단하세요. 일부 국가에서는 공인전기사업체만 전기 공사를 진행할 수 있습니다. 관련 정보는 지역 전력 관할 기관에 문의하세요.

日本語

重要

設置作業を開始する前に必ずブレーカーを切ってください。電気工事の作業を行うには、資格を必要とする国もあります。お近くの電気工事店にご相談ください。

BAHASA INDONESIA PENTING!

Selalu matikan listrik ke sirkuit sebelum memulai pekerjaan pemasangan. Di beberapa negara pekerjaan pemasangan listrik hanya boleh dilakukan oleh tukang listrik tersertifikasi. Hubungi tukang listrik berwenang di tempat anda untuk saran.

BAHASA MALAYSIA PENTING

Sentiasa padamkan bekalan kuasa ke litar sebelum memulakan kerja-kerja pemasangan. Di beberapa negara kerja-kerja pemasangan elektrik hanya boleh dilakukan oleh kontraktor elektrik yang bertauliah. Hubungi pihak berkuasa tempatan untuk mendapatkan nasihat tentang bekalan elektrik.

عربي

هامر

دائماً أفضل الطاقة عن الدائرة الكهربائية قبل البدء في أعمال التركيب. في بعض الدول قد يتم تنفيذ أعمال التركيبات الكهربائية بواسطة كهربائي معتمد فقط. اتصل بالجهة المختصة في بلدك لأخذ التوجيهات.

ไทย

สำคัญ!

ในการติดตั้งอุปกรณ์ไฟฟ้าทุกครั้ง จำเป็นต้องตัดกระแสไฟฟ้าออกจากรางจรก่อน เพื่อความปลอดภัย บางประเทศกำหนดให้การติดตั้งงานไฟฟ้าต้องดำเนินการโดยช่างไฟฟ้าที่ได้รับใบอนุญาตเท่านั้น คุณสามารถติดต่อขอรับคำแนะนำได้จากหน่วยงานไฟฟ้าท้องถิ่น



ENGLISH

This lamp has overheating protection. If a light bulb with too high wattage, higher than the specified maximum wattage is used, the lamp will turn off automatically. To turn it on again you need to change to a light bulb that does not exceed the lamp's maximum wattage.

DEUTSCH

Diese Leuchte hat einen Überhitzungsschutz. Wenn ein Leuchtmittel mit zu hoher Wattzahl (höher als die angegebene Höchstwattzahl) benutzt wird, erlischt die Leuchte automatisch. Um sie danach wieder einzuschalten, muss ein Leuchtmittel eingesetzt werden, das die angegebene Höchstwattzahl nicht überschreitet.

FRANÇAIS

Ce luminaire comporte un dispositif de protection contre la surchauffe. En cas d'utilisation d'une ampoule de puissance électrique (watts) supérieure à celle qui est spécifiée pour ce luminaire, le luminaire s'éteint automatiquement. Pour un bon fonctionnement du luminaire, utiliser une ampoule d'une puissance électrique ne dépassant pas la puissance maximum spécifiée pour le luminaire.

NEDERLANDS

Deze lamp heeft een bescherming tegen oververhitting. Als er een lichtbron met een te hoog wattage wordt gebruikt (hoger dan het gespecificeerde maximum-niveau) gaat de lamp automatisch uit. Om deze weer aan te doen, moet je de lichtbron vervangen door eentje die het maximale wattage niet overstijgt.

DANSK

Denne lampe er beskyttet mod overophedning. Hvis der bruges en pære med for højt watt-tal, dvs. som er højere end det angivne maksimale watt-tal, slukker lampen automatisk. For at tænde den igen skal du skifte til en pære, der ikke overskrider lampens maksimale watt-tal.

ÍSLENSKA

Þessi lampi inniheldur vörn gegn ofhitnun. Ef að ljósapera er sett í sem hefur of mikið orkuinntak í vöttum, hærra en hámarkið sem gefið er upp, mun lampinn slökkva sjálfkrafa á sér. Til að kveikja á honum aftur þarftu að skipta um ljósaperu, yfir í peru sem hefur ekki of mikið orkuinntak.

NORSK

Denne lampe er beskyttet mot overoppheting. Dersom det settes inn ei lyspære med høyere wattstyrke enn det som er spesifisert, slås lampa automatisk av. For å skru den på igjen må du bytte til ei lyspære med en wattstyrke som ikke overstiger lampas maksimale wattstyrke.

SUOMI

Tässä valaisimessa on ylikuumenemissuoja. Jos valaisimeen laitetaan suositeltua suuremalla wattiluvulla varustettu lamppu, valaisin sammuu automaattisesti. Täällaisessa tapauksessa valaisimeen on vaihdettava toisenlainen lamppu, joka ei ylitä määriteltyä enimmäiswattilukua.

SVENSKA

Denna lampa har överhettningsskydd. Om en ljuskälla med för högt wattal (högre än den specificerade maxnivån) används kommer lampan att släckas automatiskt. För att tända den igen måste du byta till en ljuskälla som inte överstiger lampans maxnivå för wattal.



ČESKY

Tato lampa má ochranu proti přehřátí. Pokud do lampy dáte žárovku s příliš velkým výkonem, vyšší než je specifikovaný maximální možný výkon, tak se lampa automaticky vypne. Abyste ji mohli opět zapnout, musíte vyměnit použitou žárovku za žárovku, která nepřekračuje maximální výkon lampy.

ESPAÑOL

Esta luminaria lleva protección contra el sobrecalentamiento. En caso de utilización de una bombilla de vataje superior al que se especifica para la luminaria, se apagará automáticamente. Para un buen funcionamiento de la luminaria, utiliza una bombilla con un vataje que no sobrepase el vataje máximo especificado para la misma.

ITALIANO

Questa lampada è dotata di un sistema di protezione anti-surriscaldamento. Se viene usata con una lampadina di potenza troppo elevata, superiore alla potenza massima (W) indicata, la lampada si spegne automaticamente. Per poterla riaccendere, devi sostituire la lampadina con un'altra di potenza inferiore.

MAGYAR

A lámpa túlmelegedés elleni védelemmel rendelkezik. Ha túl nagy teljesítményű izzót használasz (nagyobb, mint az előírt legnagyobb teljesítmény), akkor a lámpa automatikusan kikapcsol. Ahhoz, hogy ismét be tud kapcsolni, ki kell cserélned az izzót egy olyanra, ami nem haladja meg a lámpa maximális teljesítményét.

POLSKI

Lampa ma zabezpieczenie przed przegrzaniem. W przypadku użycia żarówki o zbyt dużej mocy, większej niż określona moc maksymalna, lampa automatycznie się wyłączy. Aby ponownie ją włączyć, należy zastosować żarówkę o mocy nie przekraczającej maksymalnie dopuszczanej mocy.

EESTI

Sellel lambil on ülekuumenemiskaitse. Kui lambipirn on liiga suure võimsusega, mis on suurem kui määratud maksimumvõimsus, siis lamp lülitub automaatselt välja. Selleks, et seda uuesti sisse lülitada, peate lambipirni välja vahetama pirni vastu, mis ei ületa lambi maksimumvõimsust.

LATVIEŠU

Lampa aprīkota ar aizsardzību pret pārkaršanu. Lampa automātiski izslēdzas, ja tiek izmantota spuldze ar pārāk augstu jaudu. Lai lampu atkal ieslēgtu, jums jānomaina esošā spuldze pret spuldzi, kuras jauda nepārsniedz maksimāli pieļaujamo lielumu.

LIETUVIŲ

Šviestuvą pasižymi apsaugos nuo perkaitimo funkcija. Jei įsuksite didesnį nei nurodyta galimumo lemputę, šviestuvą automatiškai išsijungs. Tam, kad jį įjungtumėte, turėsite įsukti reikiamo galimumo lemputę.

PORTUGUÊS

Este candeeiro tem uma proteção contra o sobreaquecimento. Se for utilizada uma lâmpada com uma voltagem superior à voltagem máxima especificada, o candeeiro desliga-se automaticamente. Para o voltar a ligar, terá de substituir a lâmpada por uma que não exceda a voltagem máxima do candeeiro.

ROMÂNĂ

Acest corp de iluminat are protecție împotriva supraîncălzirii. Dacă se folosește un bec cu o putere mai mare decât cel specificat, corpul de iluminat se va opri automat. Pentru a porni din nou, trebuie să schimbi cu un bec care nu depășește puterea maximă admisă.

SLOVENSKY

Táto lampa je vybavená ochranou proti prehriatiu. V prípade použitia žiarovky s príliš vysokým výkonom (vyšším ako je uvedený maximálny výkon - Watt), lampa sa automaticky vypne. Pred opätovným zapnutím je potrebné vymeniť žiarovku za takú, ktorá neprekračuje maximálny výkon lampy.

БЪЛГАРСКИ

Тази лампа има защита против прегряване. При употреба на крушка с твърде висока мощност (по-висока от посочената максимална) лампата автоматично се изключва. За да я включите, заменете крушката с модел, който не надвишава максималната мощност за лампата.

HRVATSKI

Lampa ima zaštitu od pregrijavanja. Ako žarulja ima veću snagu od navedene maksimalne snage žarulje za upotrebu s lampom, lampa će se automatski isključiti. Za ponovno uključivanje potrebno je žarulju zamijeniti žaruljom odgovarajuće snage.

ΕΛΛΗΝΙΚΑ

Αυτό το φωτιστικό διαθέτει προστασία από υπερθέρμανση. Αν χρησιμοποιηθεί ένας λαμπτήρας με πολλά watt, πιο πολλά από τα καθορισμένα, το φωτιστικό θα σβήσει αυτόματα. Για να το ανάψετε πάλι, θα πρέπει να αλλάξετε το λαμπτήρα με έναν που δε θα ξεπερνάει τη μέγιστη ισχύ του φωτιστικού.

РУССКИЙ

Этот светильник оснащен защитой от перегрева. Если мощность лампочки в ваттах будет выше указанной максимальной мощности, светильник выключится автоматически. Чтобы включить его снова, необходимо вставить лампочку, мощность которой не превышает указанной максимальной мощности.

SRPSKI

Lampa je zaštićena od pregrevanja. Ako je sijalica prelazi naznačenu maksimalno dozvoljenu jačinu, lampa će se automatski isključiti. Da biste je uključili, prvo morate da promenite sijalicu onom koja ne prelazi maksimalno dozvoljenu jačinu.

SLOVENŠČINA

Ta svetilka ima vgrajeno zaščito proti pregrevanju. Če uporabite žarnico, katere nazivna moč je večja od največje dovoljene moči, se svetilka samodejno izključi. Za ponovni vklop svetilke, morate žarnico nadomestiti s tako, ki ne presega največje nazivne moči svetilke.

TÜRKÇE

Bu lamba ısınmaya karşı korumalıdır. Belirtilen maksimum watt miktarından daha yüksek watt oranına sahip bir ampul kullanılırsa, lamba otomatik olarak kapanacaktır. Tekrar açmak için lambaya, belirtilen maksimum watt oranını aşmayacak bir ampul takmanız gerekir.

中文

灯具带有过热保护，如使用瓦数超标的灯泡，灯具会自动关闭。换上瓦数在标准范围内的灯泡才能继续使用。

繁體

此燈具有過熱保護裝置。如果使用的燈泡瓦數比產品規格的最大瓦數還高，燈具會自動關閉電源。更換較低瓦數的燈泡後，即可重新打開燈具電源。

한국어

본 제품은 과열방지 기능이 있습니다. 최대허용치보다 높은 와트의 전구를 사용하면 자동으로 꺼 집니다. 이때는 최대허용치를 넘지 않는 전구로 교체해주시십시오.

日本語

このライトには過熱防止機能が付いています。規定の最大ワット数を超えた高ワットの電球を使用すると、ライトが点かなくなります。最大ワット数以下の電球に交換すれば、ライトは再び点灯します。

BAHASA INDONESIA

Lampu ini memiliki perlindungan terhadap panas berlebih. Jika bohlam memiliki watt terlalu tinggi daripada watt yang disarankan, lampu akan mati secara otomatis. Untuk menyalakannya kembali, Anda perlu mengganti bohlam dengan bohlam yang tidak melebihi watt maksimum.

BAHASA MALAYSIA

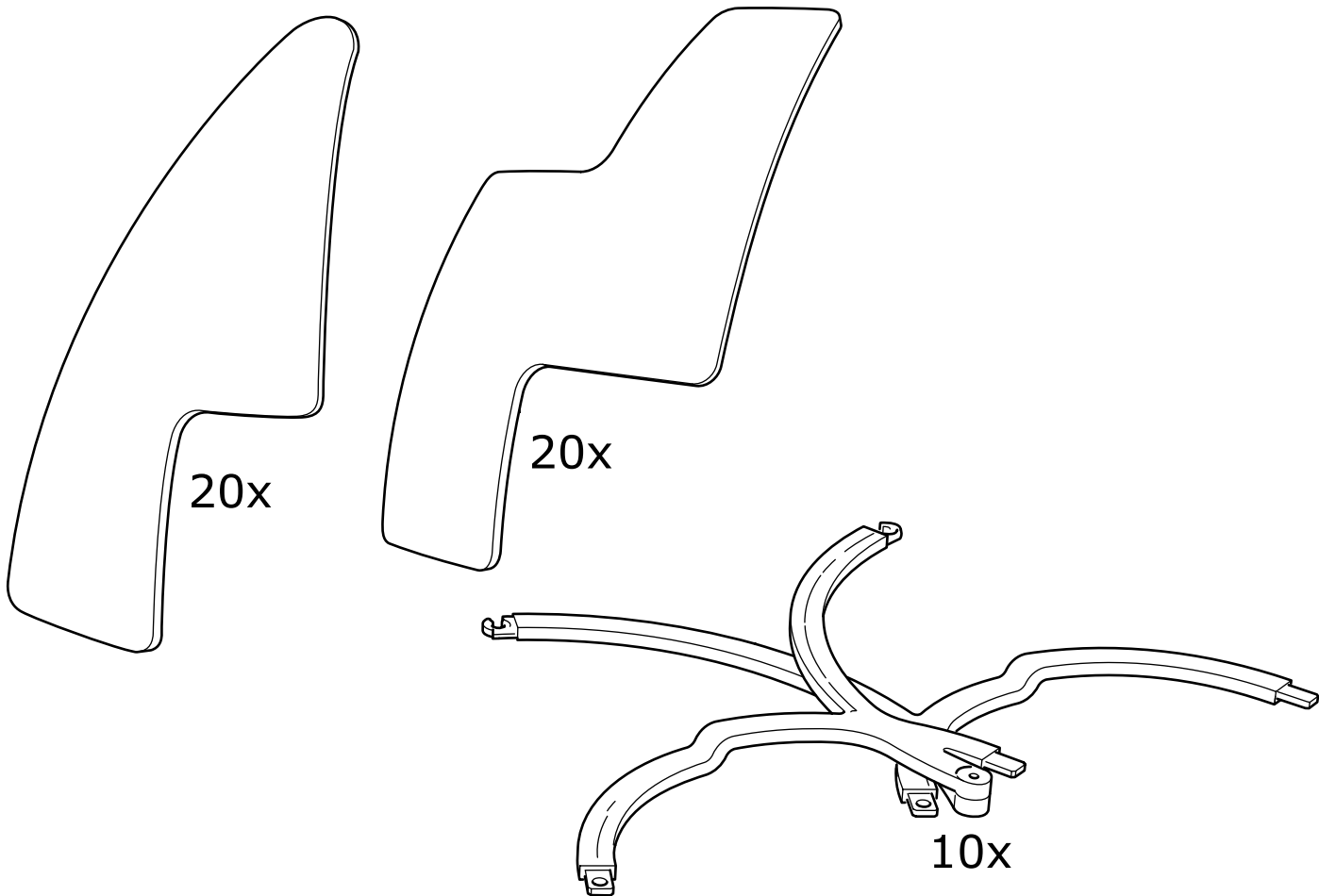
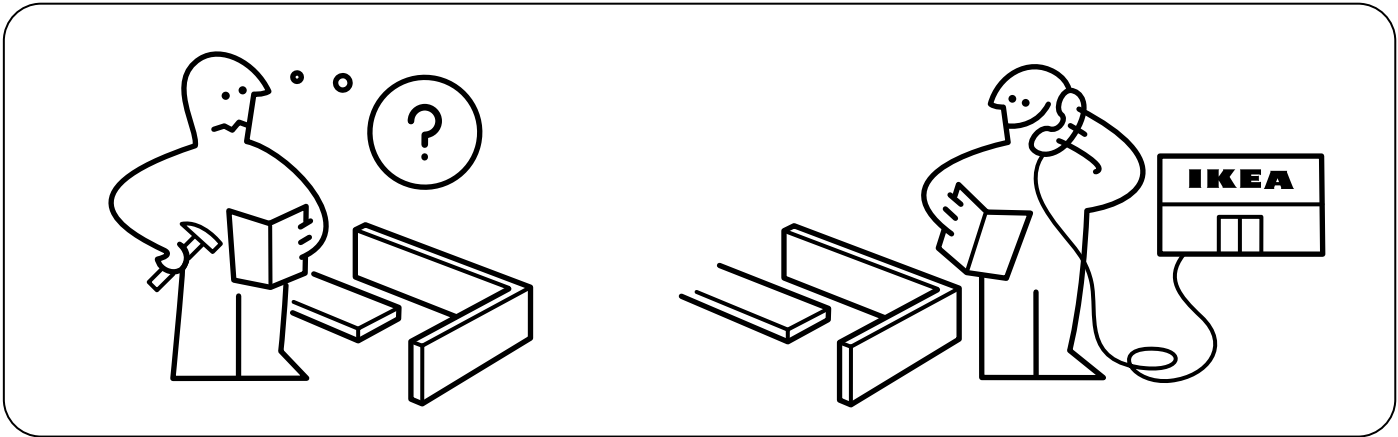
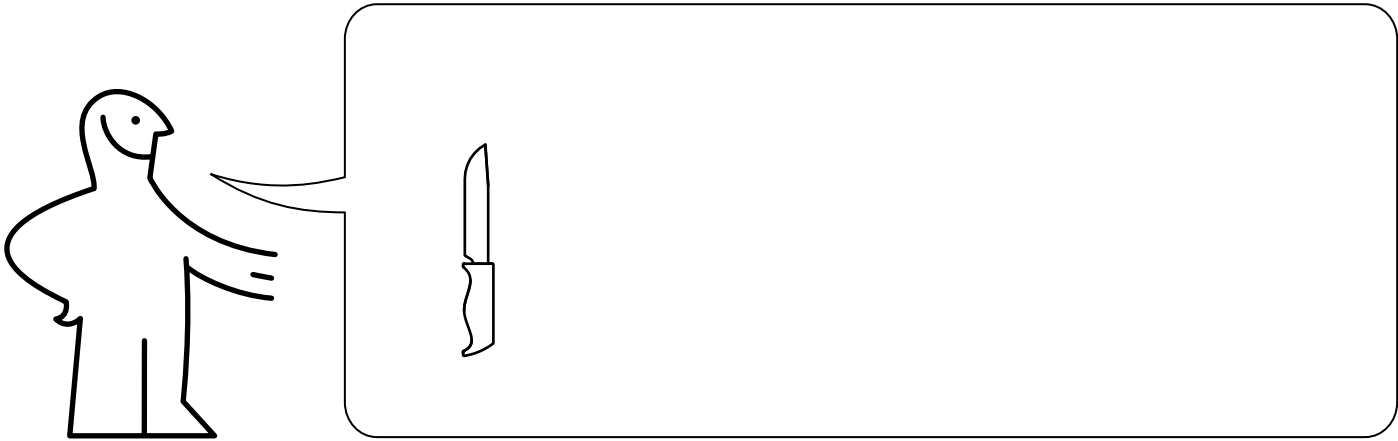
Lampu ini mempunyai perlindungan panas melampau. Jika mentol lampu ber watt terlalu tinggi, lebih tinggi daripada penggunaan maksimum watt tertentu, lampu akan terpadam secara automatik. Untuk menghidupkannya semula, anda perlu menukar mentol lampu kepada yang tidak melebihi watt maksimum lampu.

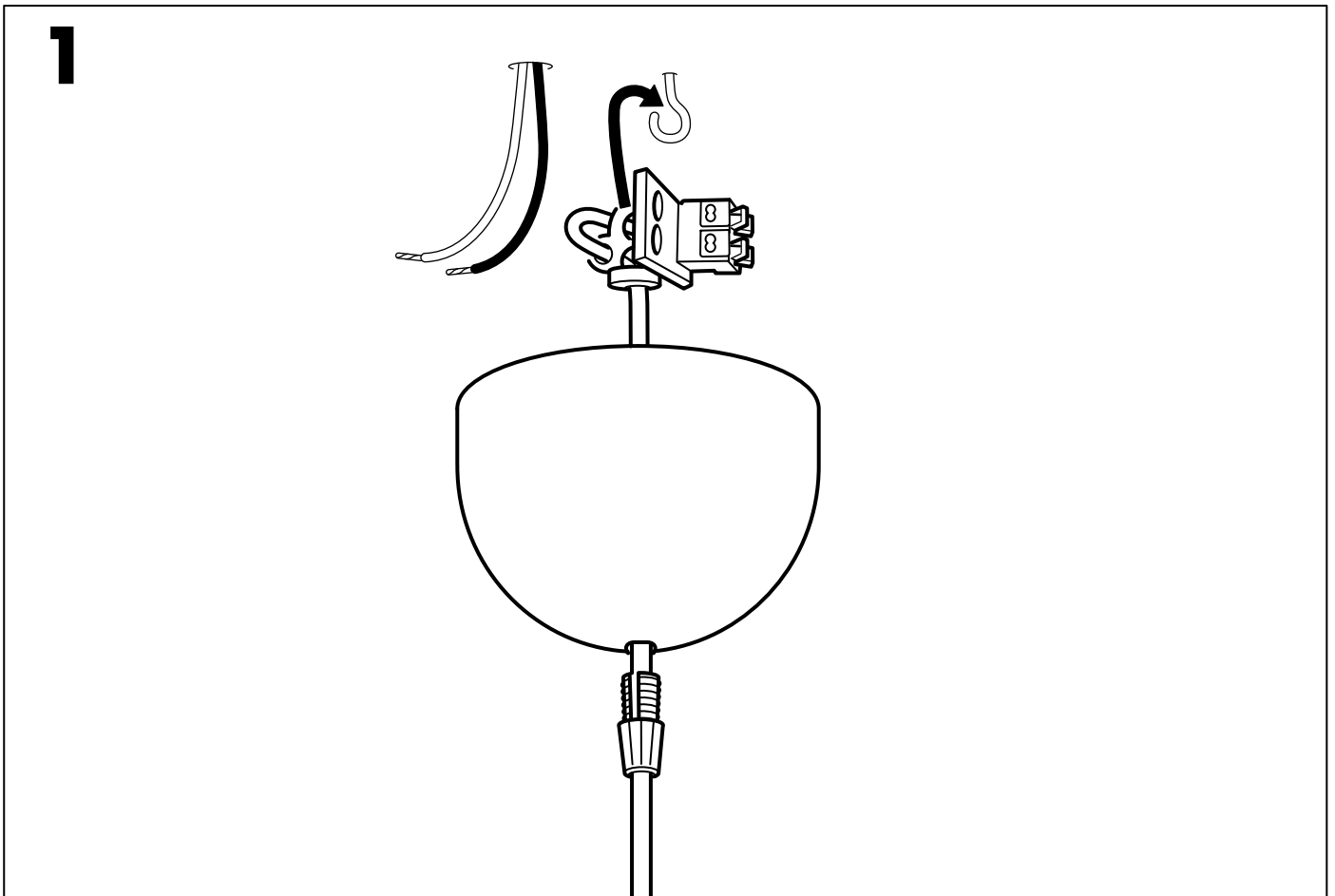
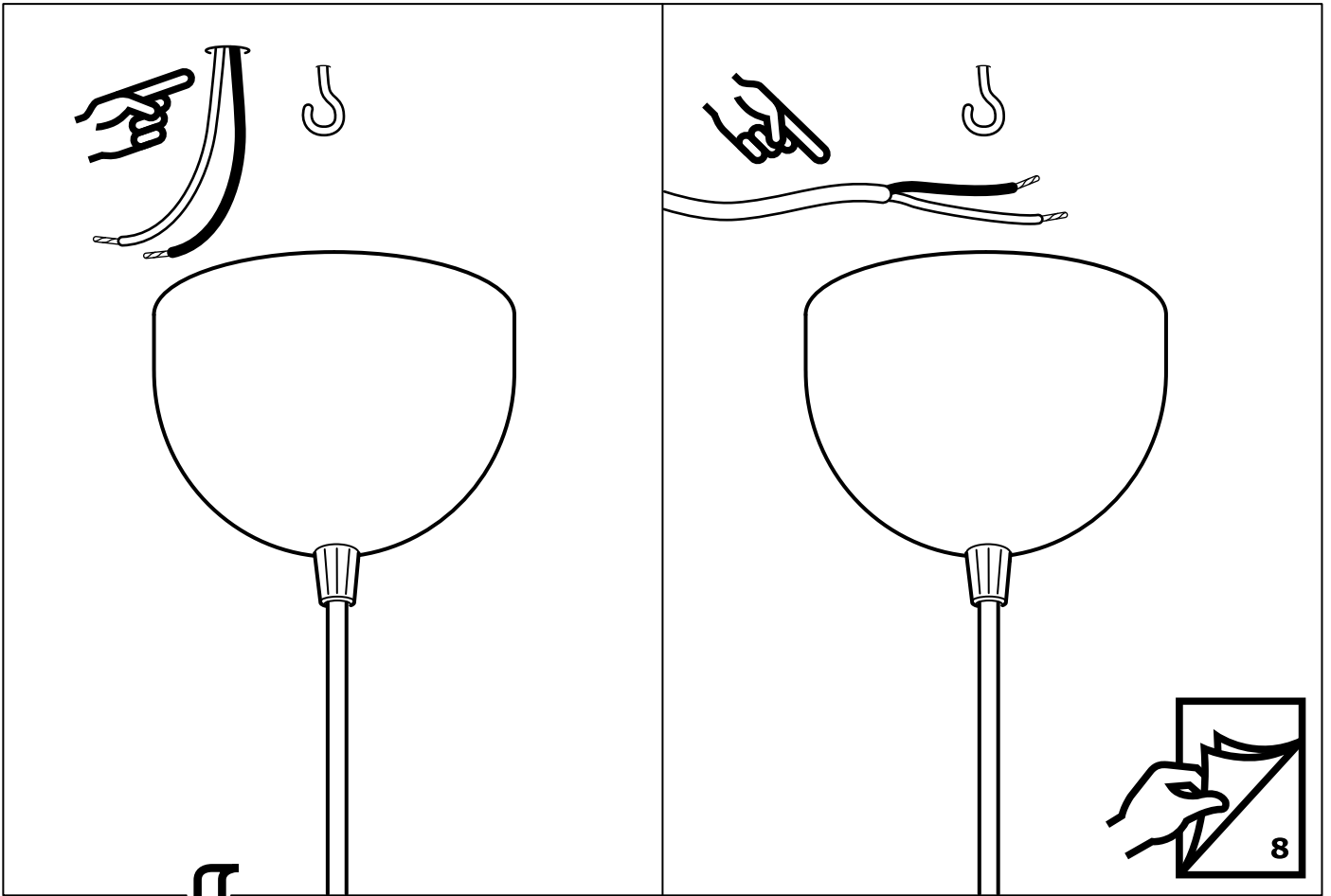
عربي

هذا المصباح به حماية ضد التسخين المفرط. وفي حالة استخدام لمبة ذات فولت كهربائي عالٍ للغاية، إلى درجة أعلى من الحد الأقصى المسموح للفولت الكهربائي، فإن المصباح سيتوقف تلقائياً. لتشغيله مرة أخرى تحتاج إلى تغيير الللمبة إلى أخرى لا تتجاوز الحد الأقصى للفولت الكهربائي للمصباح.

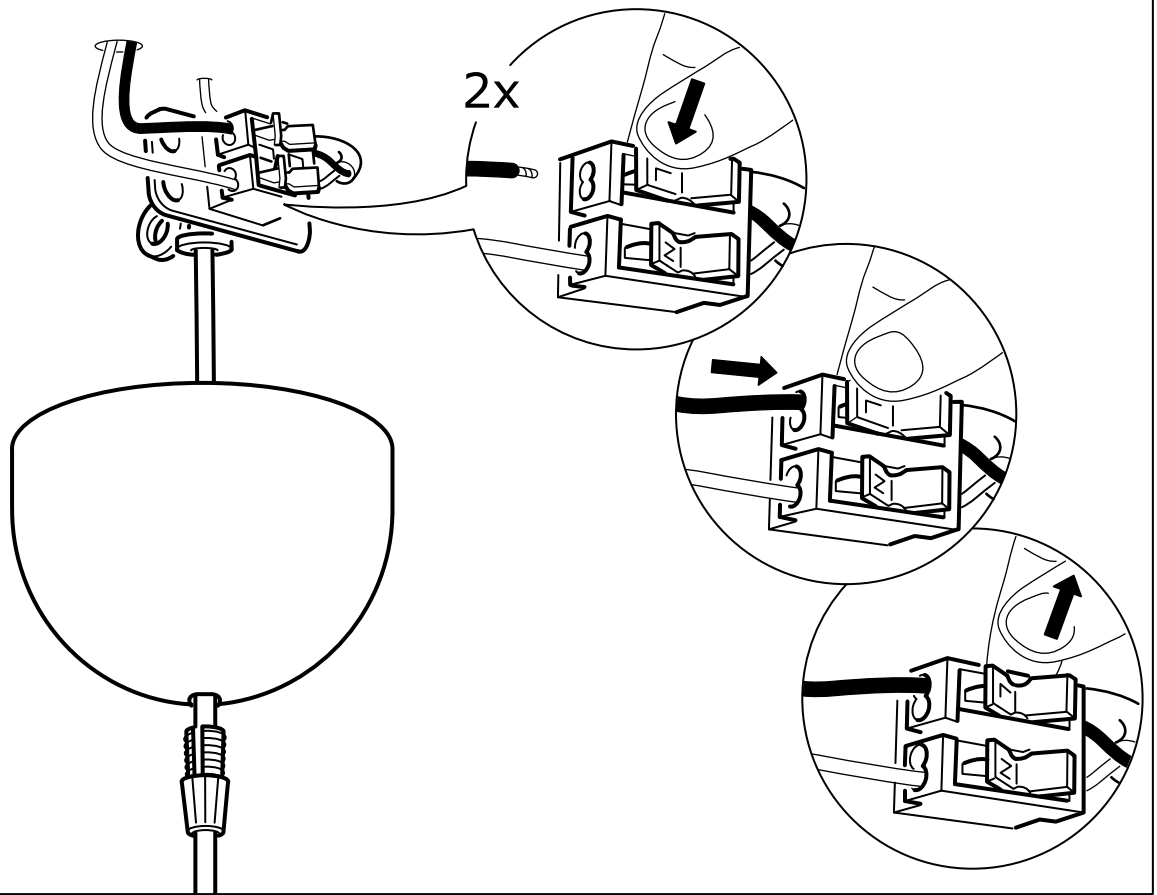
ไทย

โคมไฟมีระบบป้องกันความร้อนเกินขนาด หากหลอดไฟมีกำลังไฟสูงเกินกว่าที่กำหนดไว้ โคมไฟจะดับอัตโนมัติ คุณจะเปิดไฟได้ ต่อเมื่อเปลี่ยนหลอดไฟที่มีกำลังไฟไม่เกินกำลังไฟสูงสุดที่เหมาะสมกับโคมไฟ

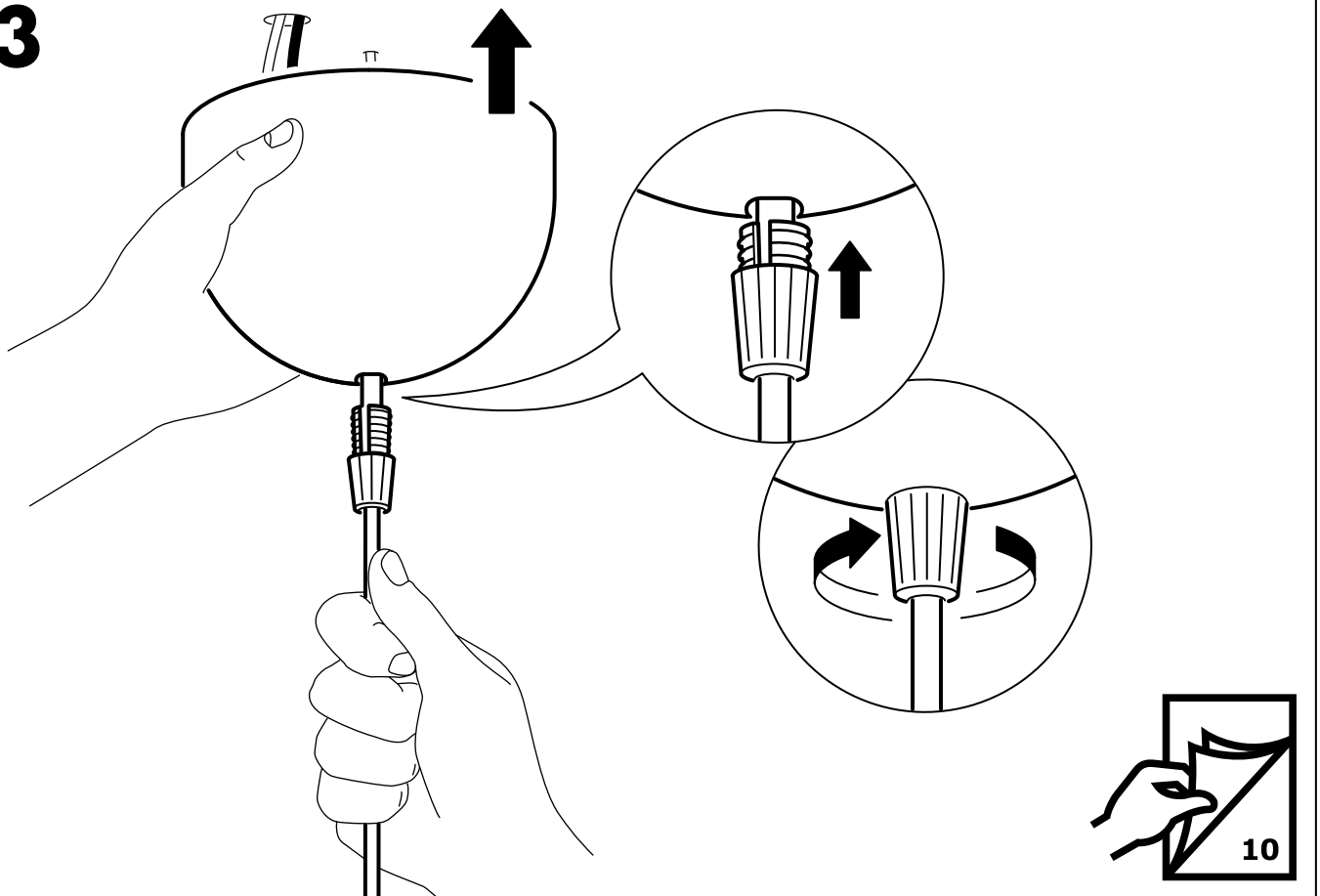




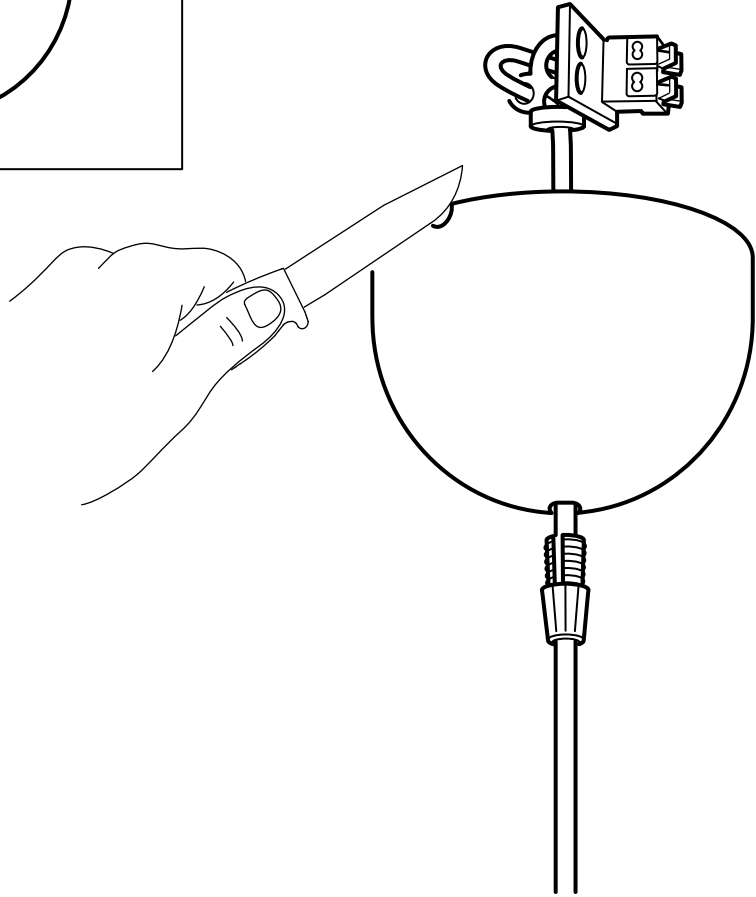
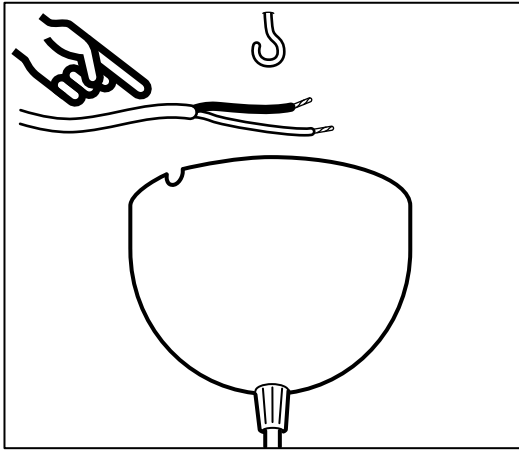
2



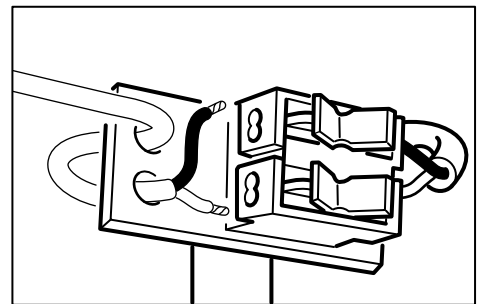
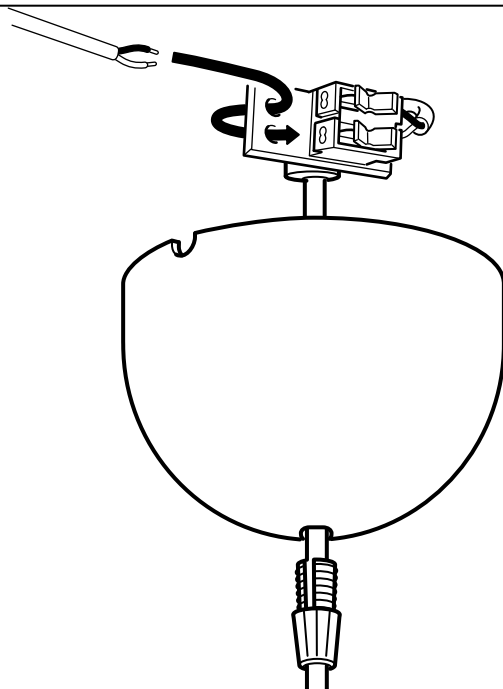
3

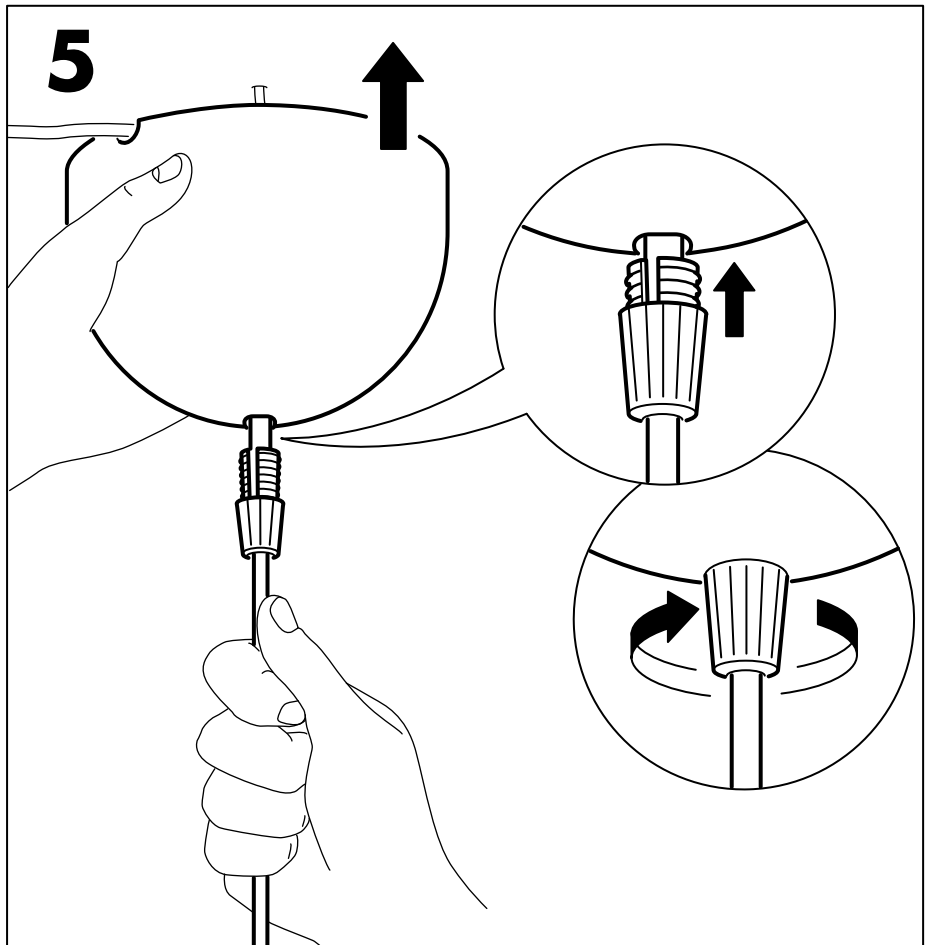
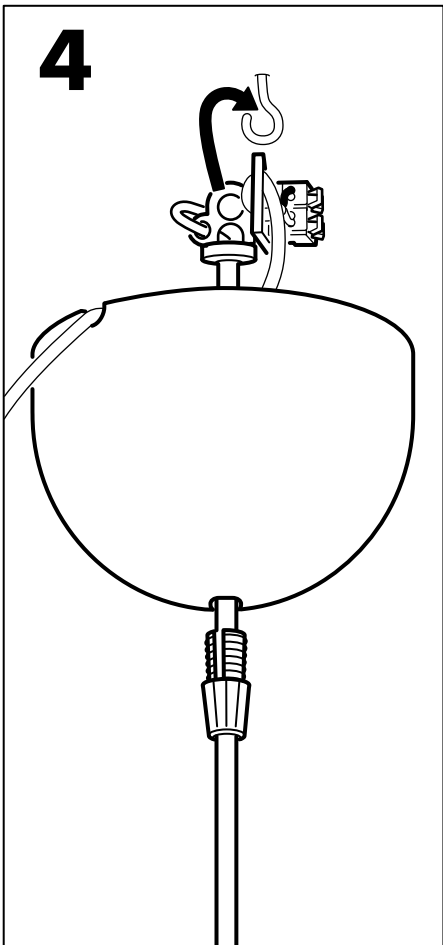
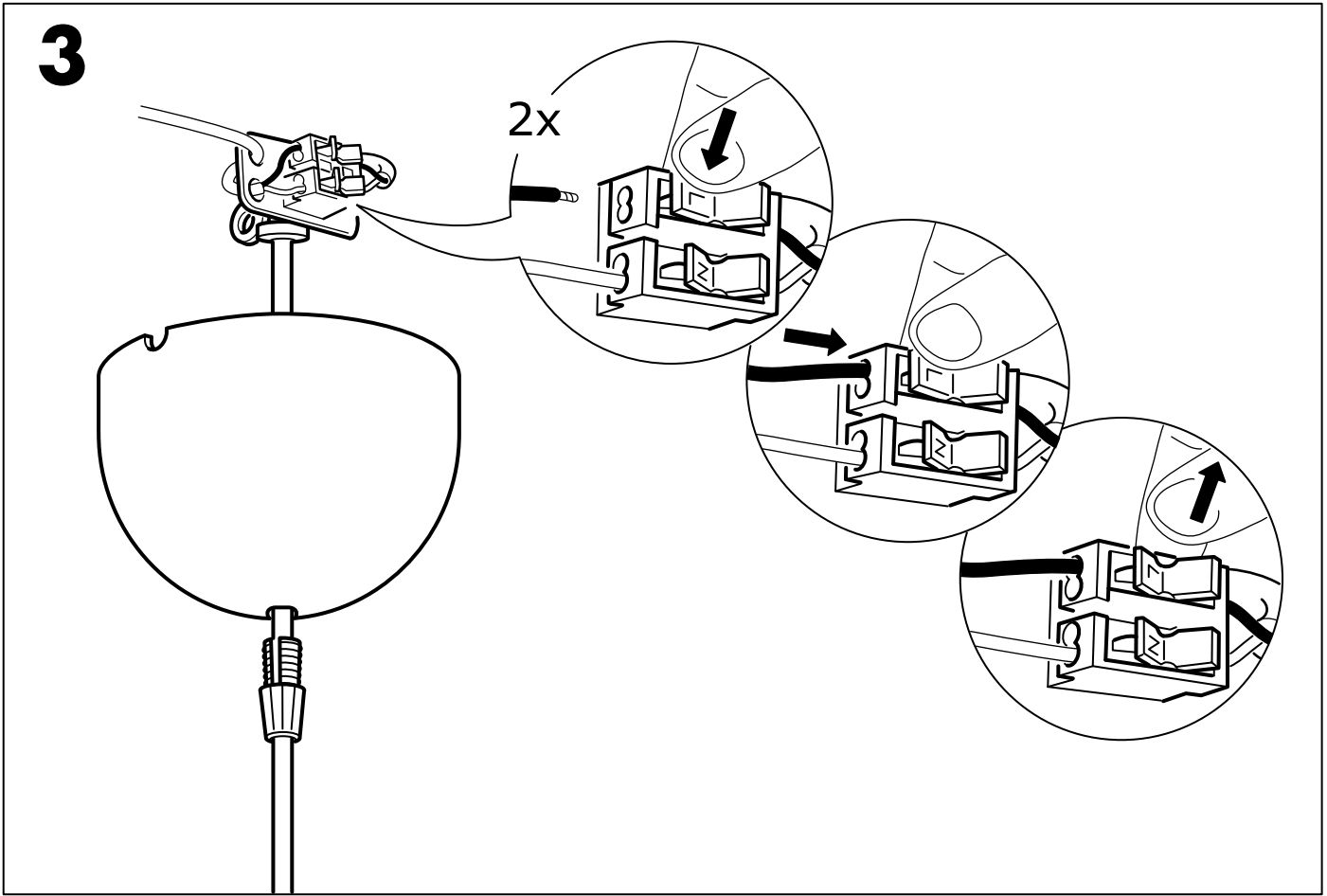


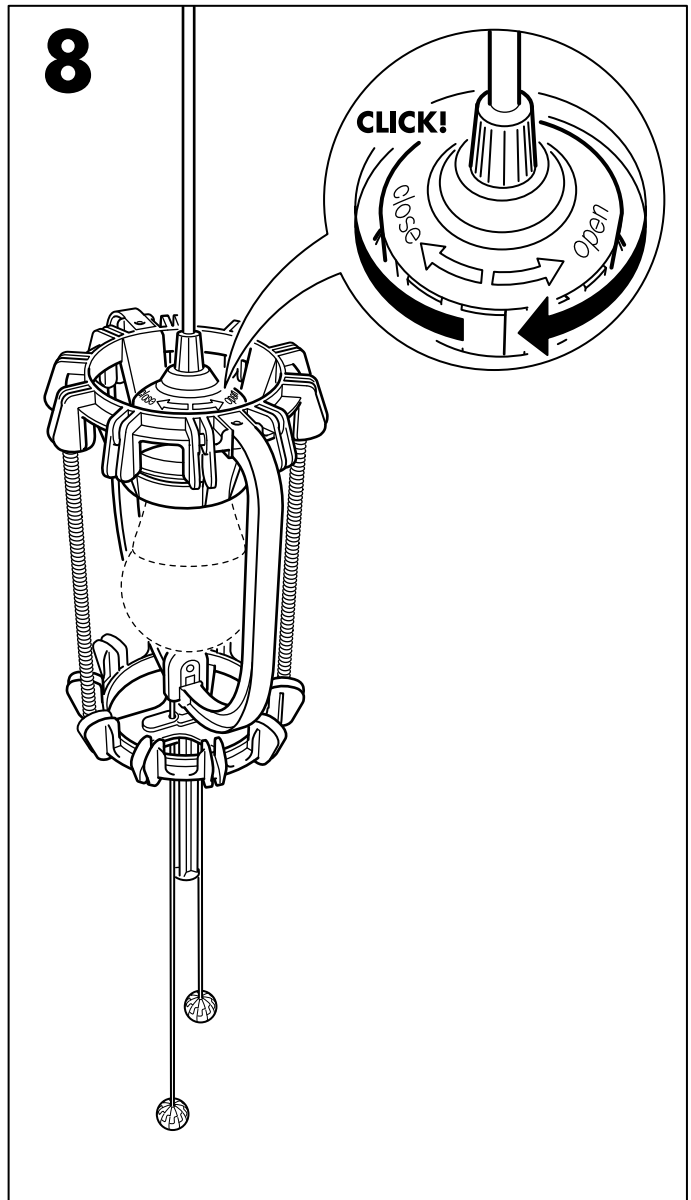
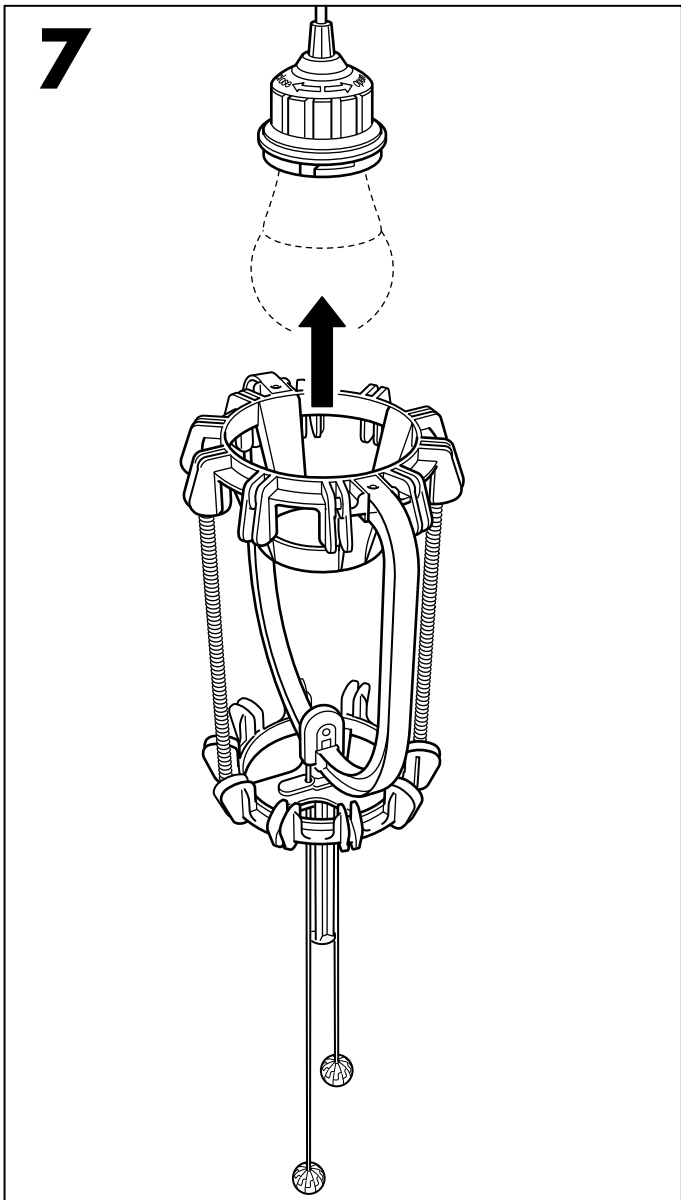
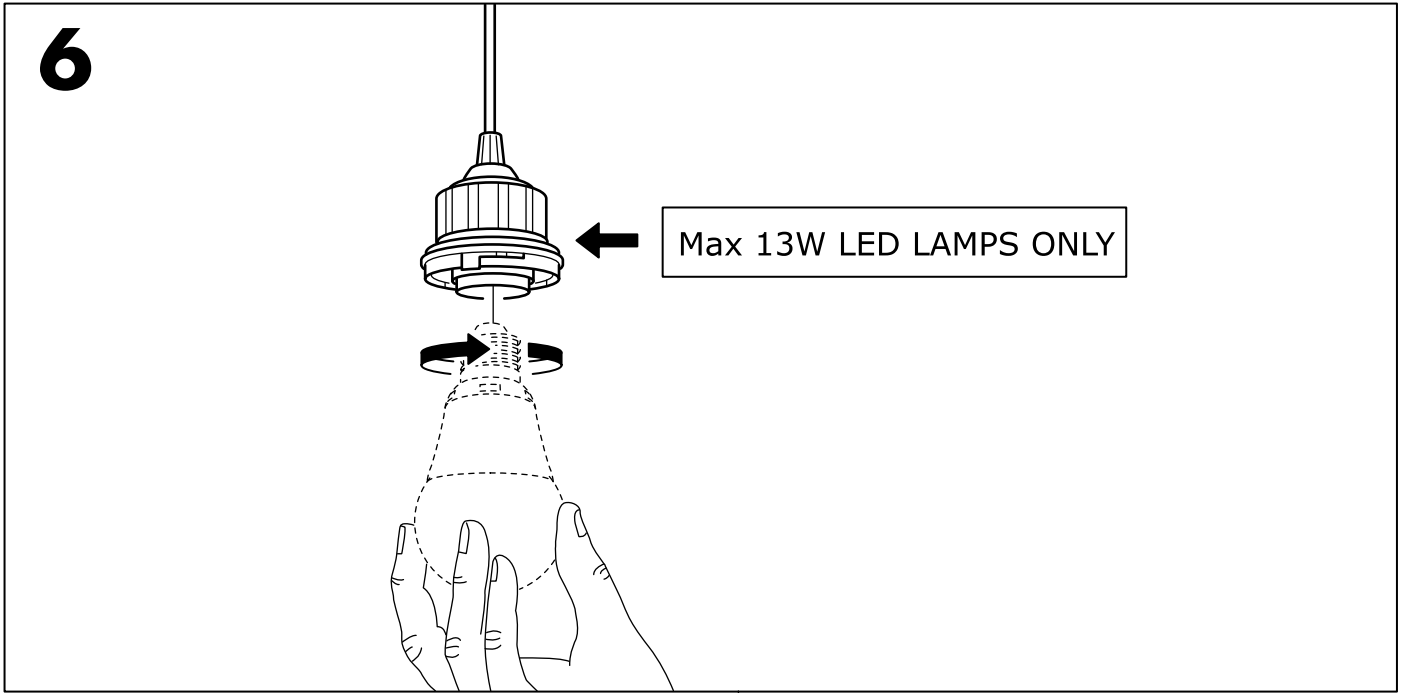
1



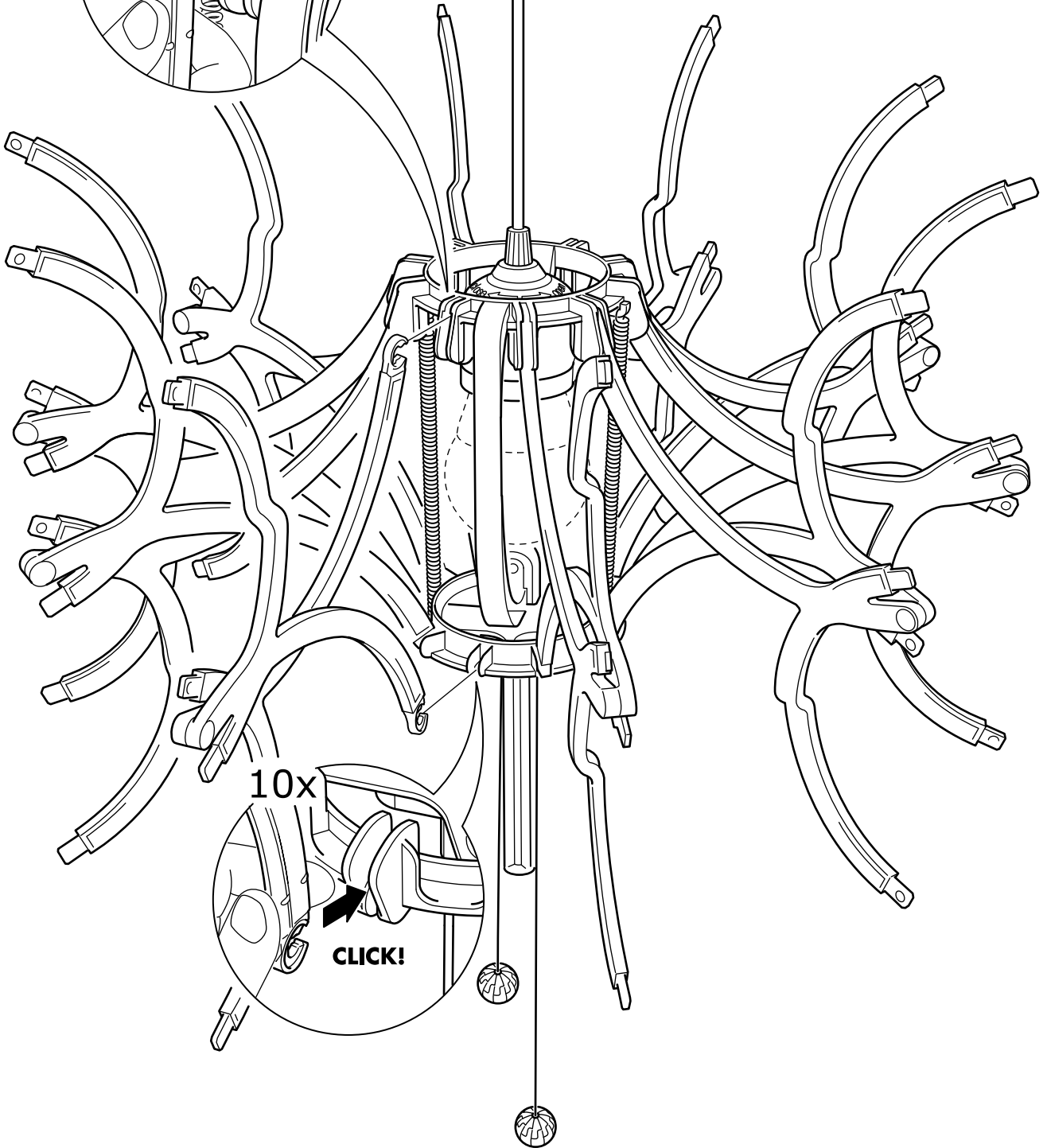
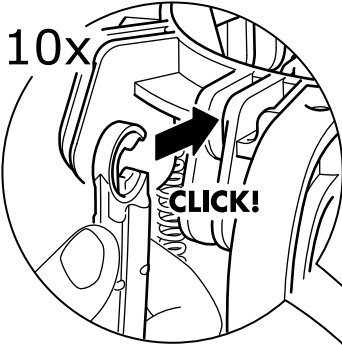
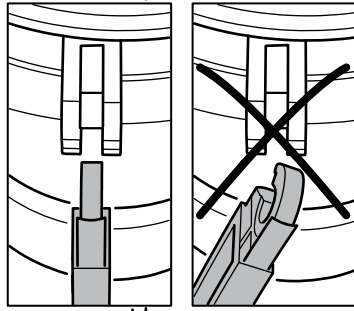
2



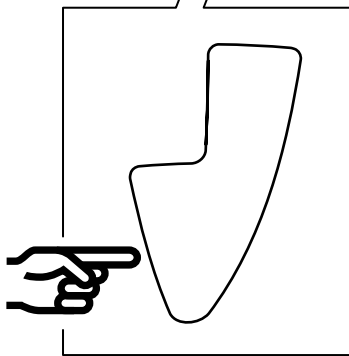
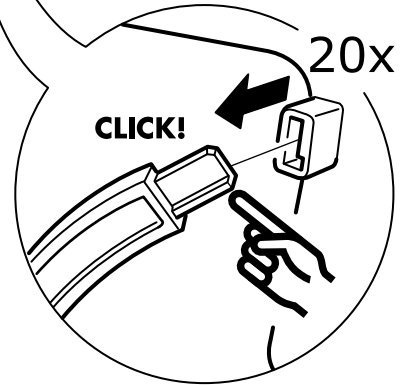
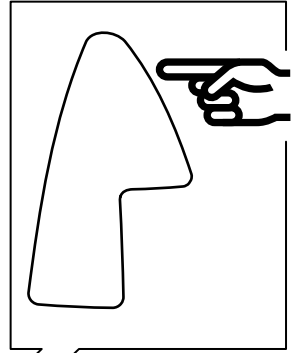
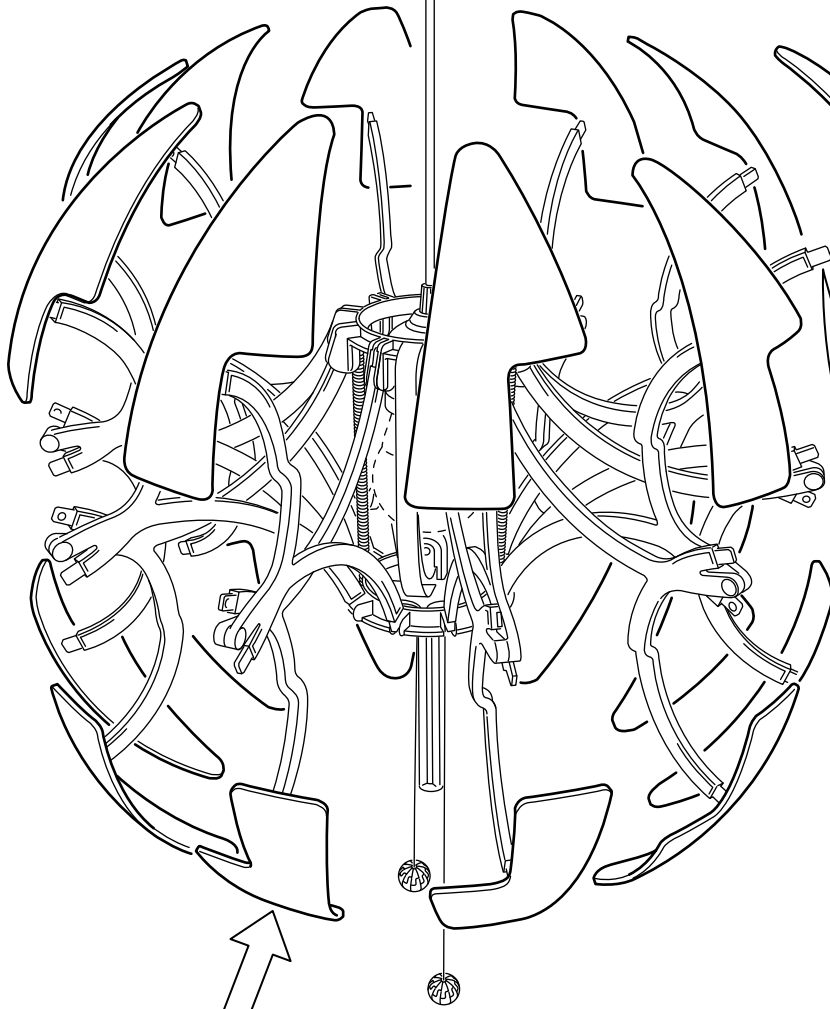




9



10



11

