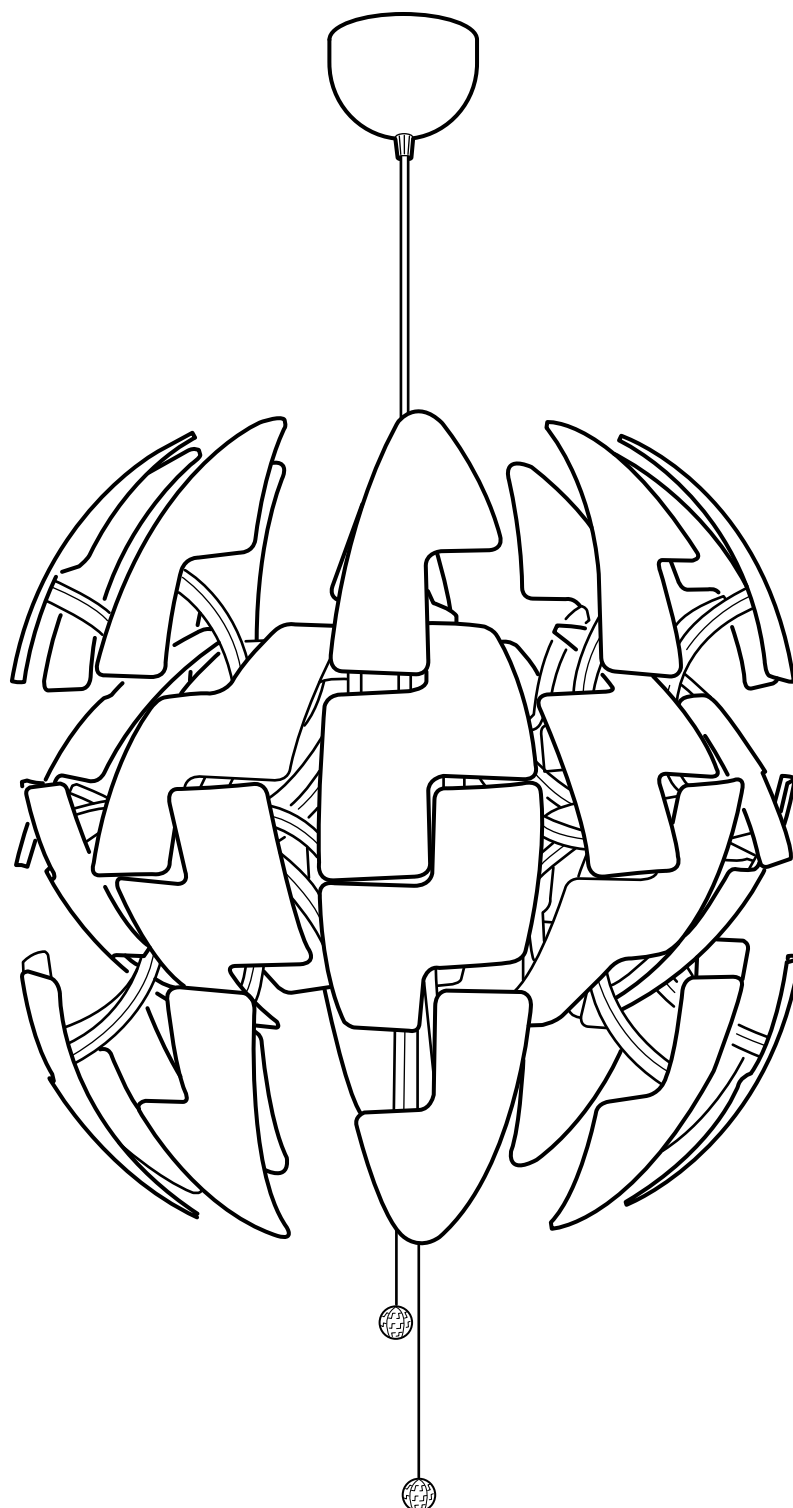


IKEA PS 2014



Design and Quality
IKEA of Sweden



ENGLISH
INSTALLATION INSTRUCTIONS

CAUTION:

Before starting, turn off power at main circuit panel.

FRANÇAIS
INSTRUCTIONS D'INSTALLATION

ATTENTION:

coupez l'alimentation avant de procéder à l'installation.

ESPAÑOL
INSTRUCCIONES DE MONTAJE

ADVERTENCIA:

Antes de comenzar el montaje, cortar la luz en el cuadro general.



ENGLISH

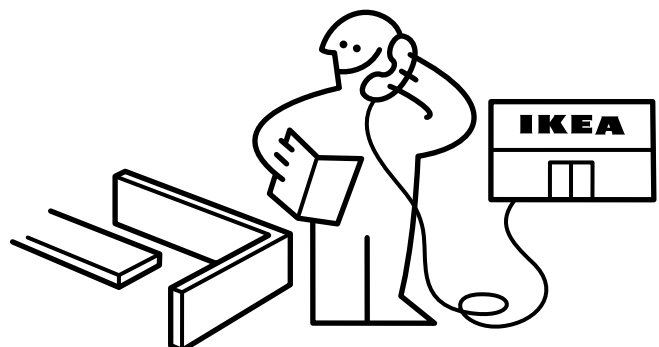
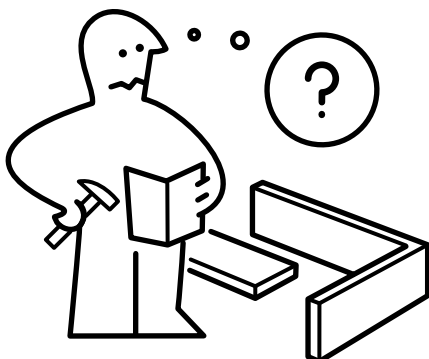
This lamp has overheating protection. If a light bulb with too high wattage, higher than the specified maximum wattage is used, the lamp will turn off automatically. To turn it on again you need to change to a light bulb that does not exceed the lamp's maximum wattage.

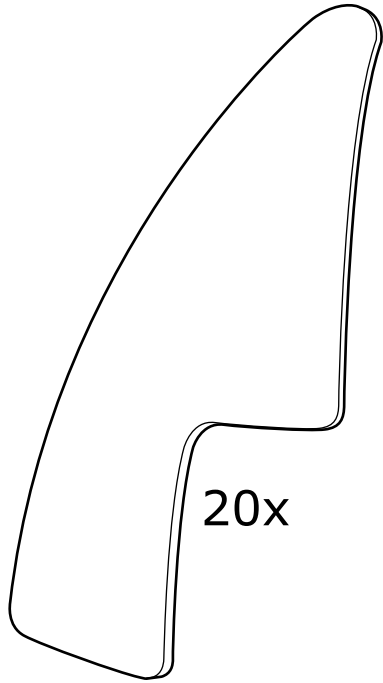
FRANÇAIS

Ce luminaire comporte un dispositif de protection contre la surchauffe. En cas d'utilisation d'une ampoule de puissance électrique (watts) supérieure à celle qui est spécifiée pour ce luminaire, le luminaire s'éteint automatiquement. Pour un bon fonctionnement du luminaire, utiliser une ampoule d'une puissance électrique ne dépassant pas la puissance maximum spécifiée pour le luminaire.

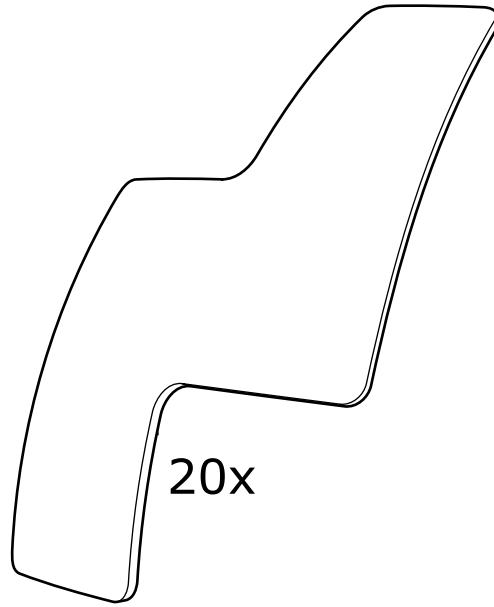
ESPAÑOL

Esta luminaria lleva protección contra el sobrecalentamiento. En caso de utilización de una bombilla de vataje superior al que se especifica para la luminaria, se apagará automáticamente. Para un buen funcionamiento de la luminaria, utiliza una bombilla con un vataje que no sobrepase el vataje máximo especificado para la misma.

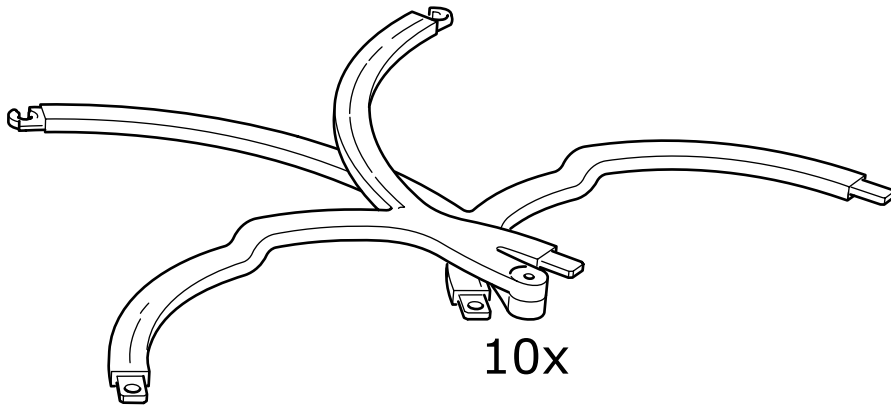




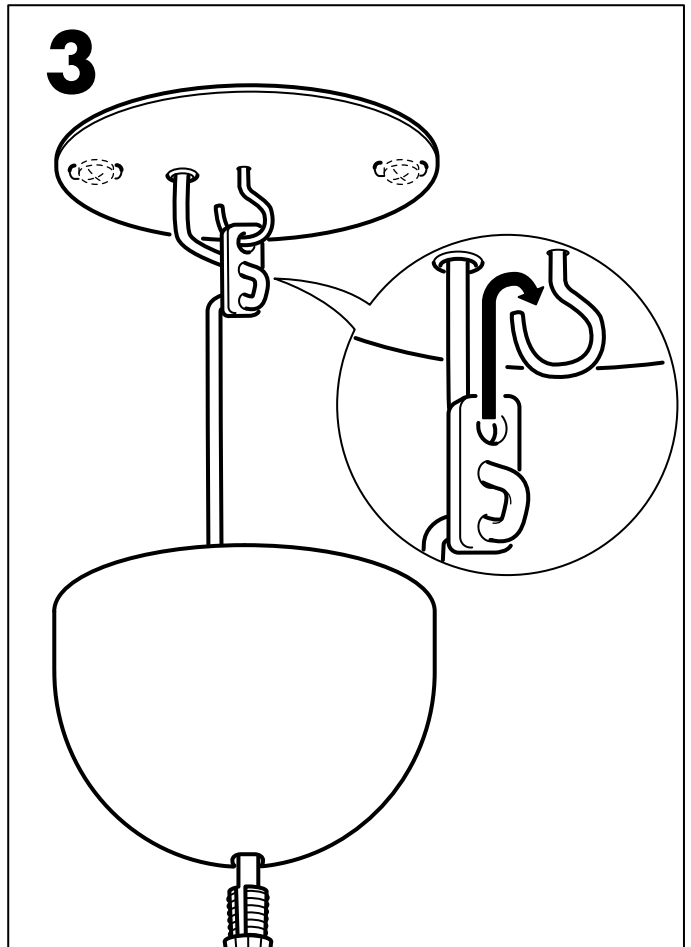
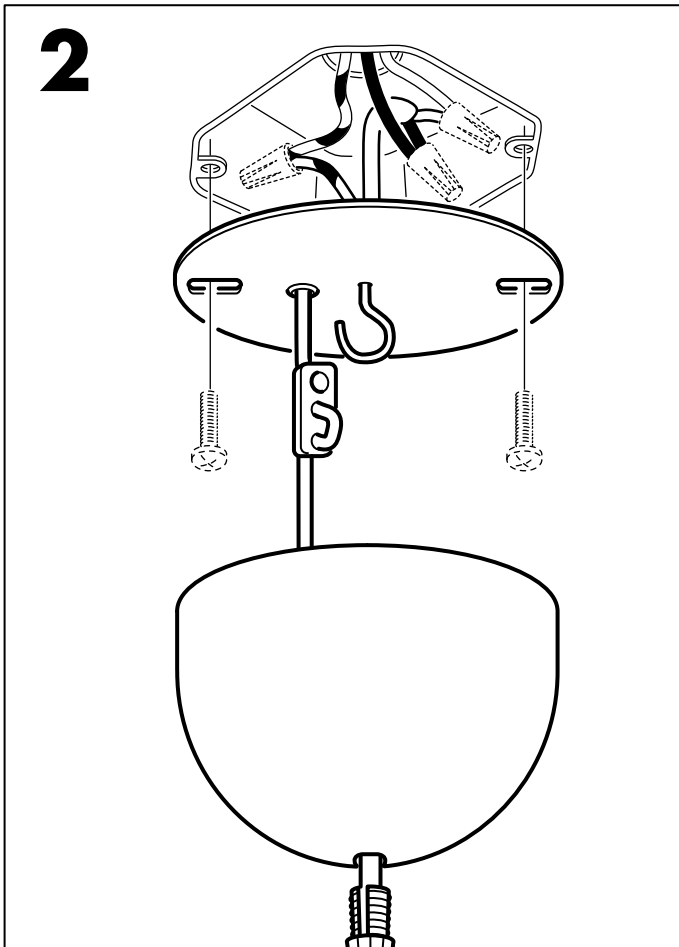
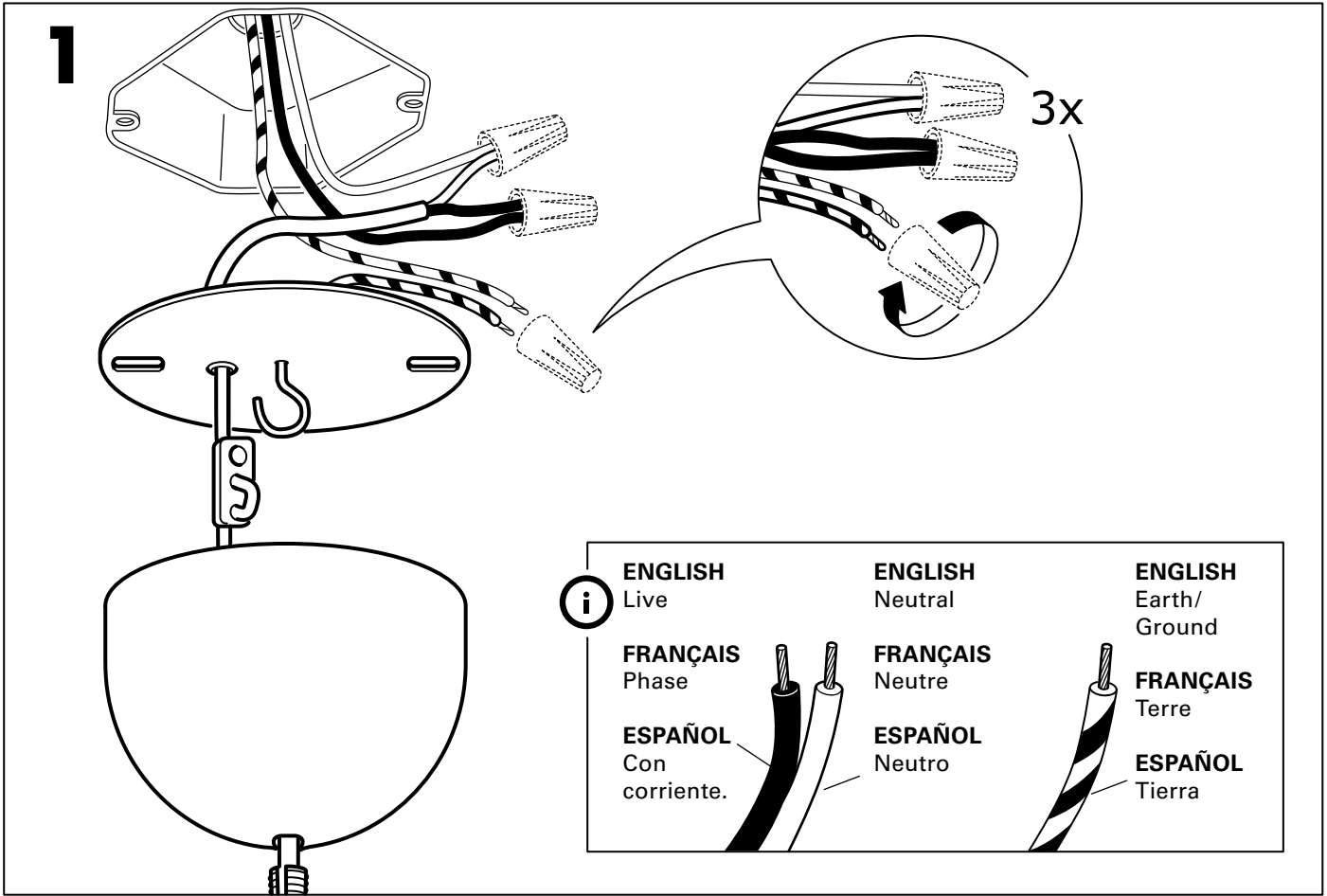
20x



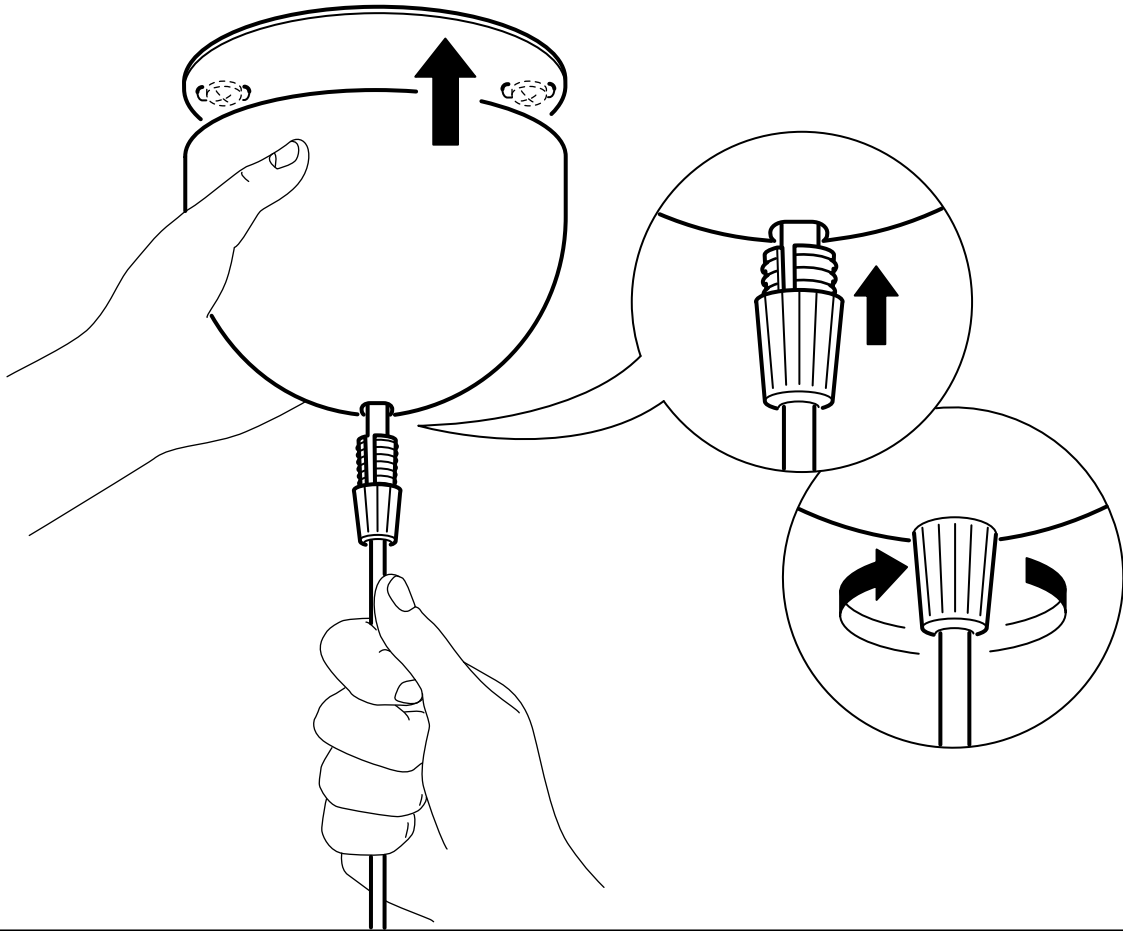
20x



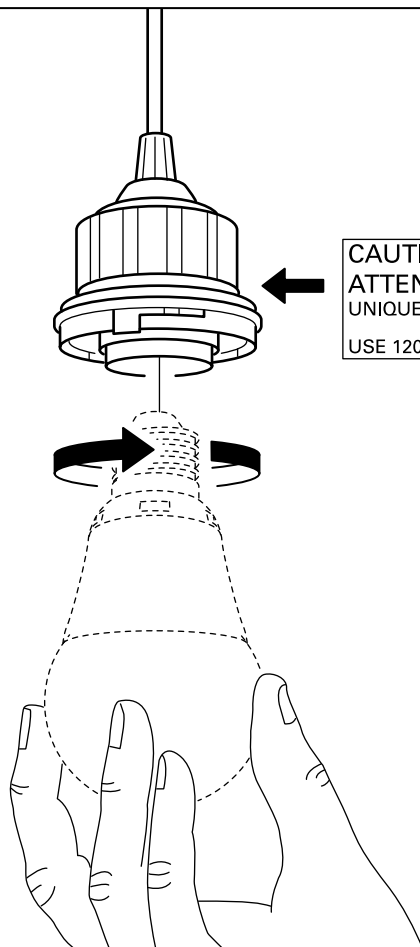
10x




4

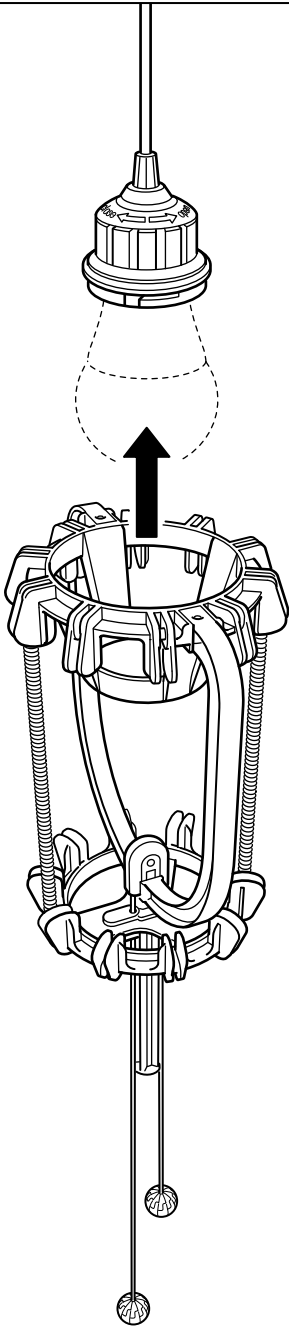


5

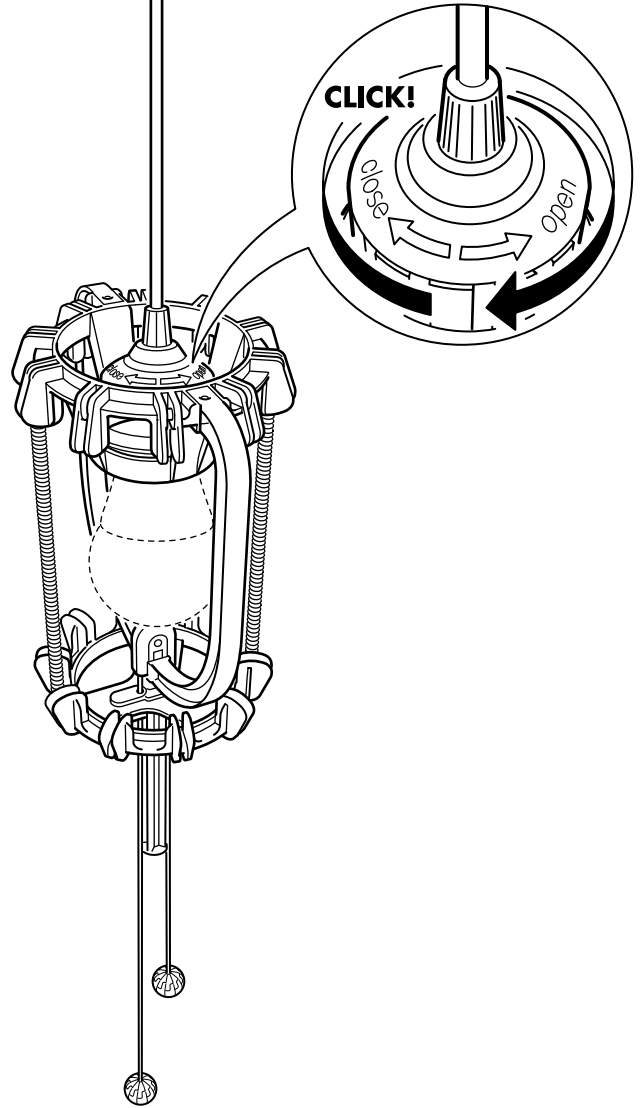


CAUTION: TO REDUCE THE RISK OF FIRE,
ATTENTION: RISQUE D'INCENDIE UTILISER
UNIQUEMENT DES AMPOULES 
USE 120V 60Hz **MAX** 13W SBLLED bulbs

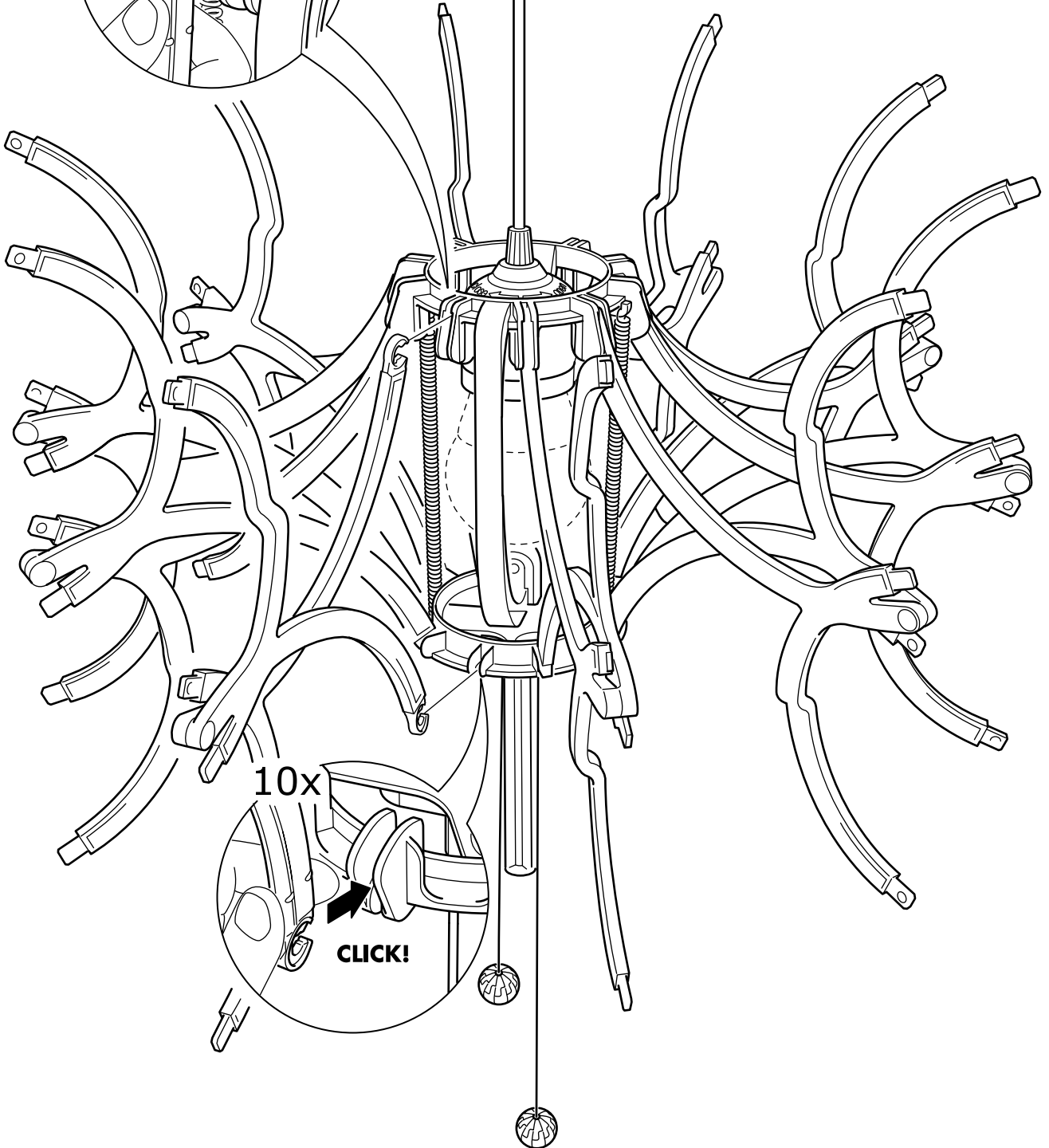
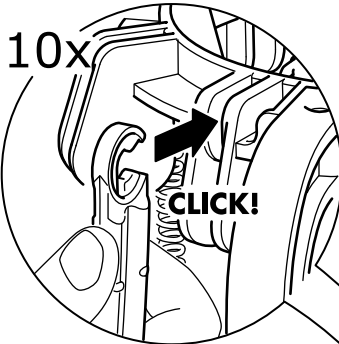
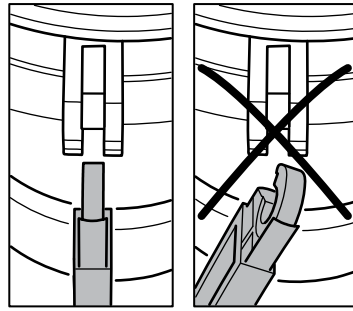
6



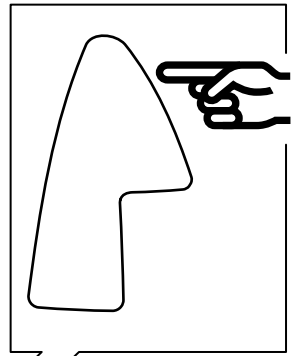
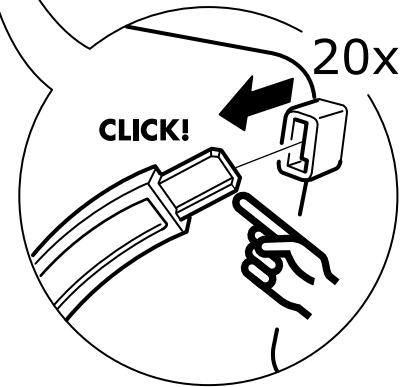
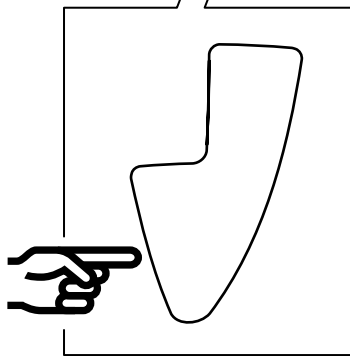
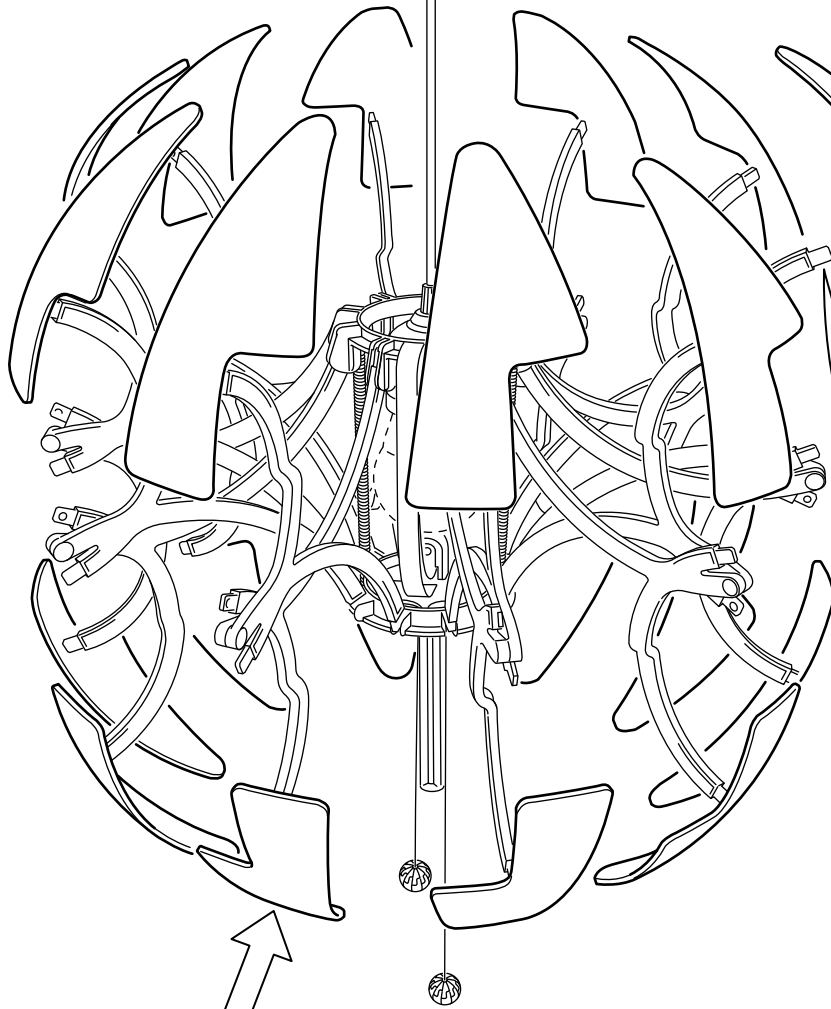
7



8



9



10

