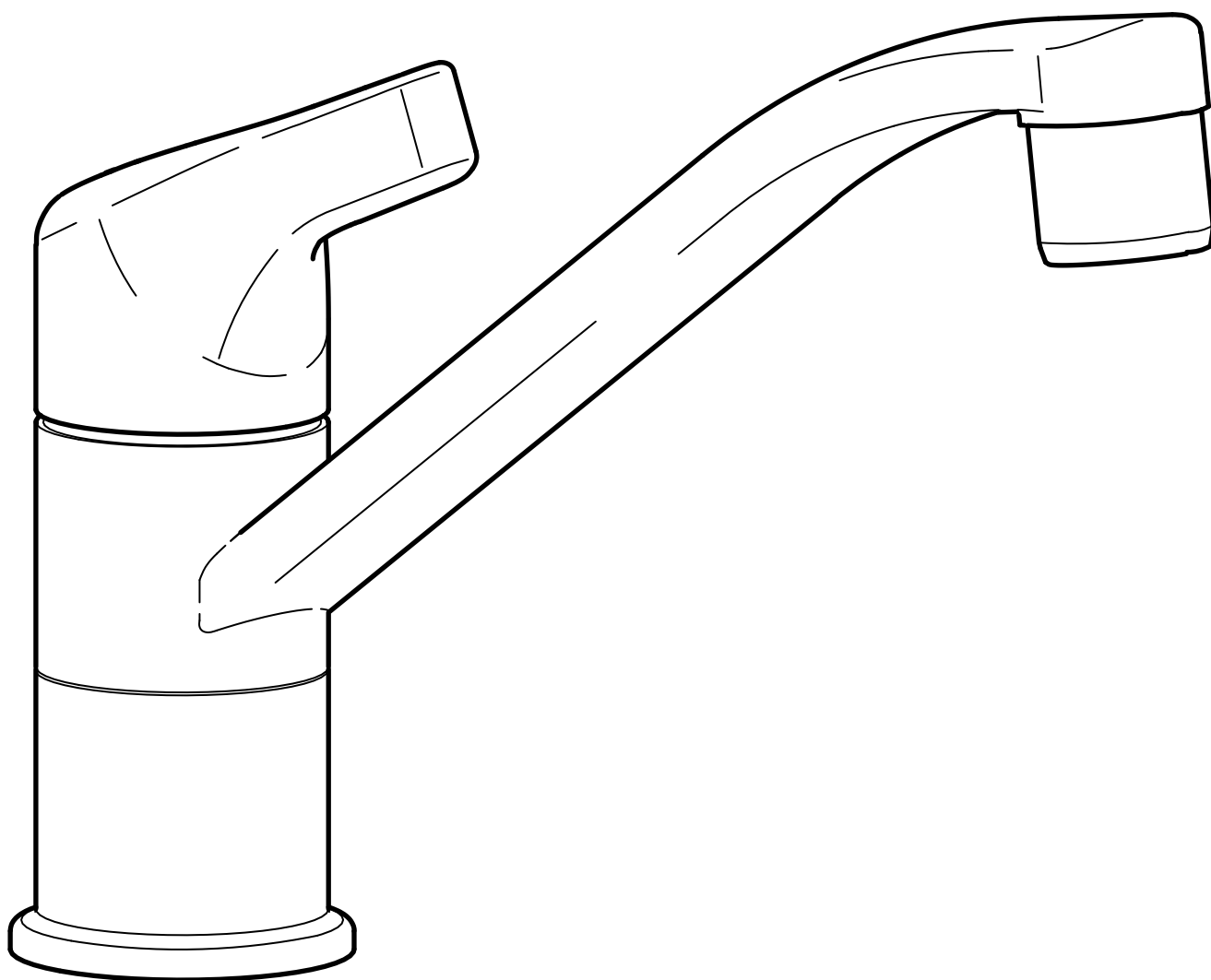


# KALLSJÖN



Design and Quality  
IKEA of Sweden



### English

Installation must be performed in compliance with current local construction and plumbing regulations. If in doubt, contact a professional.

### Deutsch

Die Installation muss entsprechend den örtlichen Bau- und Installationsvorschriften ausgeführt werden. Bei Fragen bitte fachlichen Rat einholen.

### Français

L'installation doit être réalisée en conformité avec les normes actuelles relatives à la construction et à la plomberie. En cas de doute, contacter un professionnel.

### Nederlands

De installatie dient plaats te vinden volgens de geldende plaatselijke voorschriften voor bouw en water. Neem bij twijfel contact op met een vakman.

### Dansk

Installationen skal udføres i henhold til gældende lokale regler for byggeri og VVS-arbejde. Kontakt en fagmand, hvis du er i tvivl.

### Íslenska

Uppsetning þarf að vera í samræmi við gildandi byggingar- og lagnareglugerðir. Hafðu samband við fagaðila ef þú ert í vafa.

### Norsk

Installering skal utføres i henhold til gjeldende lokale lover og regler om rørleggerarbeid. Kontakt fagfolk, hvis du er i tvil.

### Suomi

Asennus tulee tehdä paikallisten rakennus- ja putkiasennuksia koskevien sääntöjen mukaisesti. Kysy tarvittaessa neuvoa ammattilaiselta.

### Svenska

Installation skall göras enligt gällande lokala föreskrifter vid bygg- och vatteninstallation. Är du osäker, kontakta fackman.

### Česky

Instalace musí být provedena dle místní konstrukce a dle vedení potrubí. Pokud si nevíte rady, kontaktujte odbornou osobu.

### Español

La instalación debe realizarse siguiendo las normativas actuales sobre construcción y fontanería. En caso de duda, ponte en contacto con un profesional.

### Italiano

L'installazione deve essere eseguita in conformità alle norme edilizie vigenti e a quelle relative agli impianti idraulici. Se hai dubbi, rivolgiti a un esperto.

### Magyar

A beszerelés az aktuális helyi szerelési és csatornázási szabályozásnak megfelelően kell elvégezni. Tanácsért fordulj szakemberhez.

### Polski

Instalacja musi zostać wykonana zgodnie z obowiązującymi, lokalnymi przepisami budowlanymi i hydraulicznymi. W razie wątpliwości skontaktuj się ze specjalistą.

### Eesti

Paigaldama peab vastavalt kehtivatele kohalikele ehitus-ja sanitaartehnilistele määrustele. Kahtluse korral võtke ühendust professionaaliga.

### Latviešu

Montāža jāveic saskaņā ar spēkā esošiem vietējiem būvniecības un santehnikas noteikumiem. Šaubu gadījumā vērsieties pie profesionāļa.

### Lietuvių

Montavimo darbai turi būti atliekami pagal galiojančius statybos ir santehnikos norminius aktus. Jei kyla abejonų, kreipkitės į specialistus.

### Portugues

A instalação tem que ser realizada em conformidade com os regulamentos actuais locais de construção e canalização. No caso de dúvida, contacte um profissional.

### Română

Instalarea trebuie făcută în concordanță cu regulile locale de construcție și instalație. Dacă ai nelămuriri, contactează un specialist.

### Slovensky

Pri montáži dbajte na dispozície priestoru a iných zariadení. Ak si nie ste istí, privolaajte odbornú pomoc.

### Български

Монтажът трябва да се извърши в съответствие със валидните строителни и водопроводни изисквания. Ако имате въпроси, свържете се със специалист.

### Hrvatski

Instalacija se mora obavljati sukladno važećim lokalnim građevinskim i vodoinstalaterskim propisima. Ako niste sigurni, kontaktirajte stručnjaka.

### Ελληνικά

Η εγκατάσταση θα πρέπει να πραγματοποιείται σύμφωνα με τους ισχύοντες τοπικούς κανονισμούς κατασκευών και υδραυλικών εγκαταστάσεων. Εάν έχετε κάποια αμφιβολία, επικοινωνήστε με ένα επαγγελματία.

### Русский

Установка должна производиться в соответствии с текущими местными правилами по установке смесителей. В случае каких-либо сомнений обратитесь к профессиональным водопроводчикам.

### Українська

Встановлення має виконуватися відповідно до чинних місцевих будівельно-сантихнічних норм. Якщо у вас виникли сумніви, зверніться до фахівця.

### Srpski

Instaliranje mora da se izvrši u skladu s važećim lokalnim građevinskim i vodovodnim propisima. Ukoliko si u nedoumici, obrati se profesionalcu.

### Slovenščina

Montaža mora biti opravljena v skladu z veljavnimi lokalnimi gradbenimi in vodoinštalaterskimi predpisi. Za nasvet se obrni na strokovnjaka.

### Türkçe

Tesisat, yerel yapı ve tesisat gerekliliklerine uygun olarak yapılmalıdır. Tereddüt ettiğiniz bir konu olursa profesyonel bir kişi ile temas kurunuz.

### 中文

必須遵循当地的建筑和管道工程法规进行安装。如果存在疑问，请咨询专业人员。

### 繁體

需依照當地建築物及配管系統規定安裝，如有疑問，請聯絡專業人員

### 한국어

건축 및 배관과 관련된 지역 현행 법규를 준수하여 설치하세요. 필요한 경우, 전문가에게 문의하세요.

### 日本語

お住まいの地域の建築基準や配管基準に従って設置を行ってください。ご不明な点がございましたら、専門業者にお問い合わせください。

### Bahasa Indonesia

Pemasangan harus memenuhi peraturan konstruksi listrik setempat dan peraturan pemipaan. Jika terdapat keraguan, hubungi profesional.

### Bahasa Malaysia

Pemasangan mesti dilakukan agar mematuhi peraturan binaan dan pemasangan paip di kawasan anda. Jika anda ragu, hubungi pakar dalam bidang pemasangan.

### عربي

يجب أن يتم التركيب وفق الأنظمة المحلية الحالية للإنشاء والصرف الصحي. إذا كان لديك شك، اتصل بالجهة المختصة.

### ไทย

การติดตั้งก็ควรทำตามมาตรฐานระเบียบการก่อสร้างและการประปาในท้องถิ่นของคุณ หากมีข้อสงสัย กรุณาติดต่อช่างผู้เชี่ยวชาญ

### Tiếng Việt

Việc lắp đặt phải được thực hiện theo quy định về xây dựng và về hệ thống ống nước hiện hành tại địa phương. Nếu bạn có thắc mắc, hãy liên hệ với người có chuyên môn để được tư vấn.

**English**

Switch off main shut-off valve before changing tap.

**Deutsch**

Vor dem Auswechseln des Hahns den Hauptwasserhahn abdrehen.

**Français**

Veiller à bien fermer la vanne d'arrivée d'eau principale avant de changer le robinet.

**Nederlands**

Doe de hoofdkraan dicht voordat je de kraan verwisselt.

**Dansk**

Luk for vandet på hovedhanen, før du skifter blandingsbatteriet.

**Íslenska**

Skrúfaðu fyrir aðalokuna áður en þú skiptir um blöndunartæki.

**Norsk**

Skru av hovedkrana før blandebatteriet byttes.

**Suomi**

Sulje pääsulkuventtiili ennen hanan vaihtamista.

**Svenska**

Stäng av huvudkranen innan du byter kran.

**Česky**

Před výměnou baterie vypněte přívod vody.

**Español**

Cierra la llave principal del agua antes de cambiar el grifo.

**Italiano**

Chiudi il rubinetto centrale dell'acqua prima di cambiare il miscelatore.

**Magyar**

Zárd el a fő elzáró szelepet mielőtt lecseréled a csapot.

**Polski**

Wyłącz główny zawór odcinający przed wymianą kranu.

**Eesti**

Lülita välja peamine eraldusventiil enne kraani vahetamist.

**Latviešu**

Pirms jaucējkrāna nomaiņas, aizgrieziet galveno ūdens padeves vārstu.

**Lietuvių**

Užsukite pagrindinį uždarymo vožtuvą prieš keisdami vandens maišytuvą.

**Portugues**

Desligue a válvula principal de corte antes de mudar a torneira.

**Româna**

Închide robinetul principal de apă înainte de a schimba bateria.

**Slovensky**

Pred výmenou batérie vypnite hlavný uzatvárací ventil.

**Български**

Затворете основния спирателен кран преди да смените смесителя.

**Hrvatski**

Isključiti glavni ventil prije promjene miješalice.

**Ελληνικά**

Κλείστε την κεντρική παροχή νερού πριν αλλάξετε την βρύση.

**Русский**

Перед заменой смесителя перекройте основной запорный клапан.

**Українська**

Вимкніть основний стопорний клапан перед заміною змішувача.

**Srpski**

Prekini dotog na glavnom ventilu pre nego promeniš slavinu.

**Slovenščina**

Zapri glavni ventil za vodo, preden se lotiš zamenjave armature.

**Türkçe**

Musluğu değiştirmeden önce ana vanayı kapatın.

**中文**

更換水龍頭之前請關閉總閥。

**繁中**

更換水龍頭前先關掉關閉閥

**한국어**

수도꼭지 교체 전 차단 밸브를 닫으세요.

**日本語**

水栓を交換する前に、大元の止水栓を閉めてください。

**Bahasa Indonesia**

Matikan katup penutup utama sebelum mengganti keran.

**Bahasa Malaysia**

Tutup suis injap penutup utama sebelum menukar paip

**عربي**

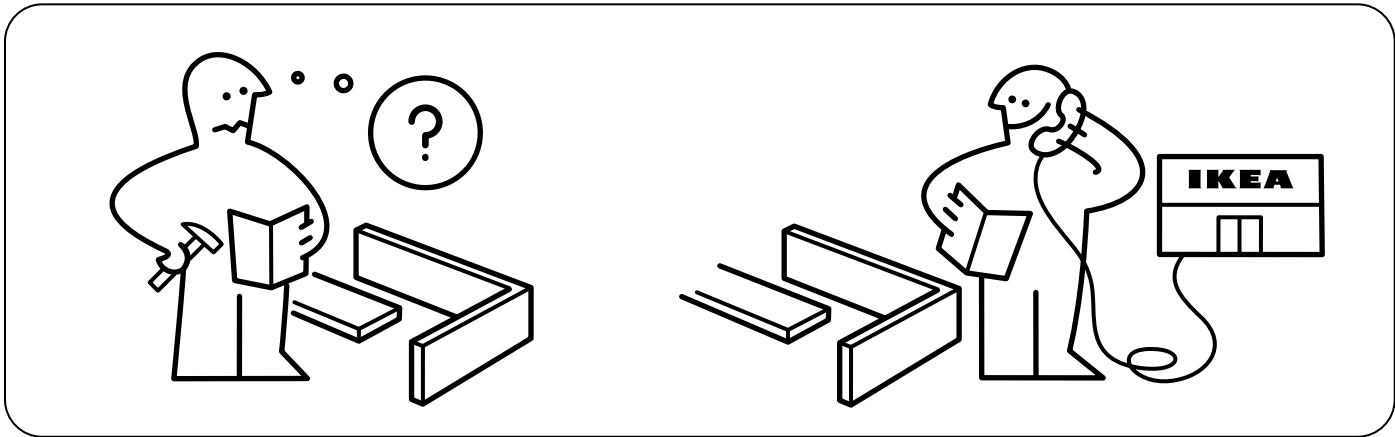
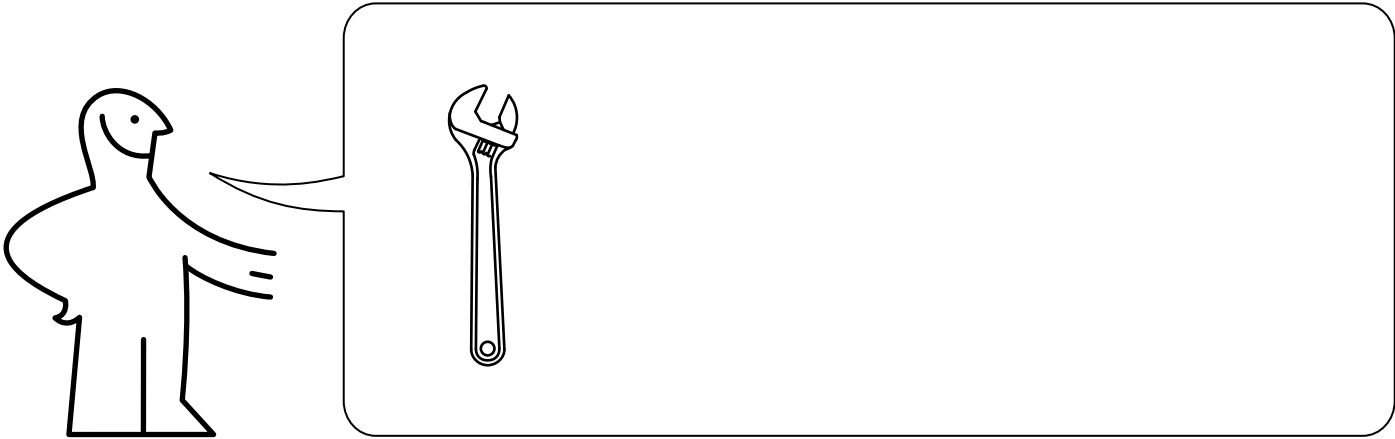
أغلق المحبس الرئيسي قبل تغيير الحنفية.


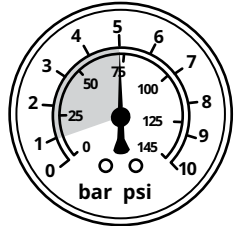
**ไทย**

ปิดวาล์วน้ำทุกครั้ง ก่อนทำการเปลี่ยนก๊อกน้ำ

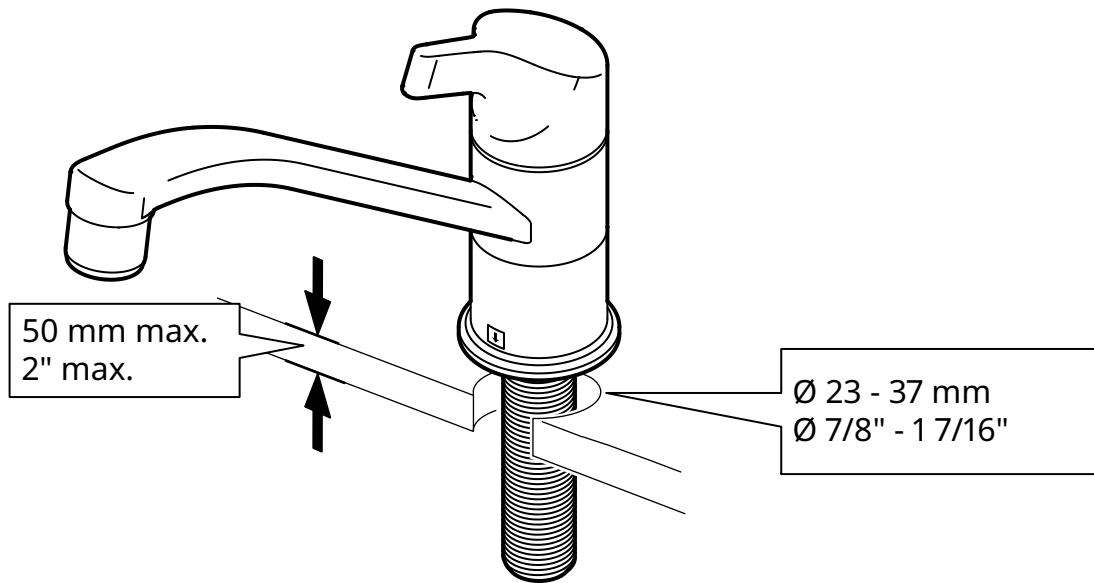
**Tiếng Việt**

Tắt van nước chính trước khi thay vòi nước.

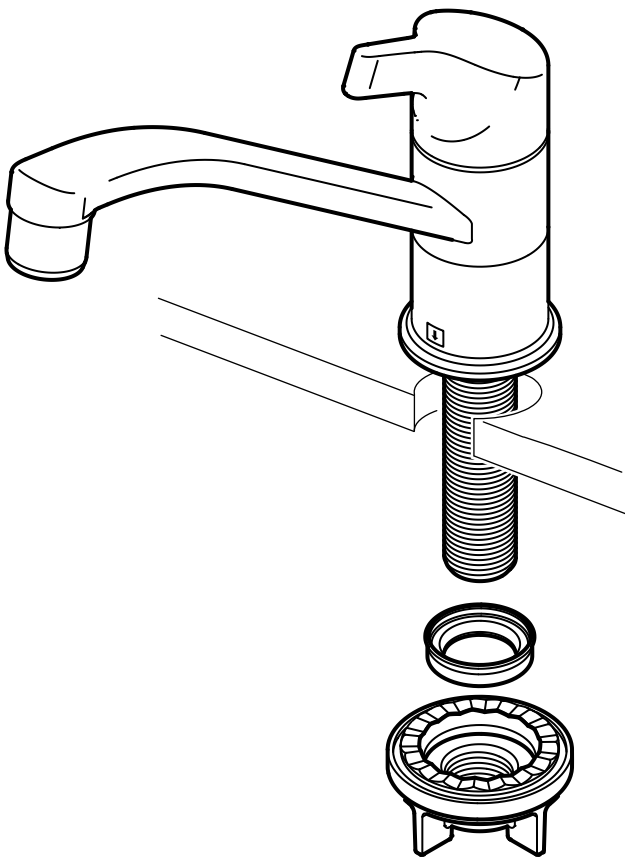


	
<b>140°F</b> ☺ <b>60°C</b> ☺ Max. 176°F Max. 80°C	<b>14,5 - 72,5 psi</b> ☺ <b>1 - 5 bar</b> ☺ 7,2 - 145 psi 0,5 - 10 bar

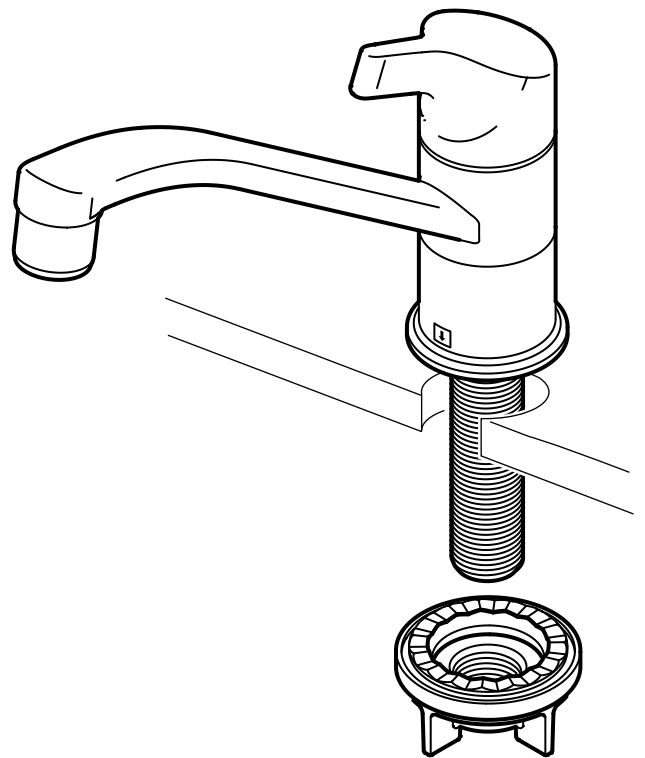
1

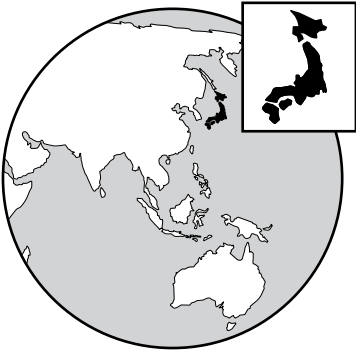


> Ø 29 mm (1 3/16")

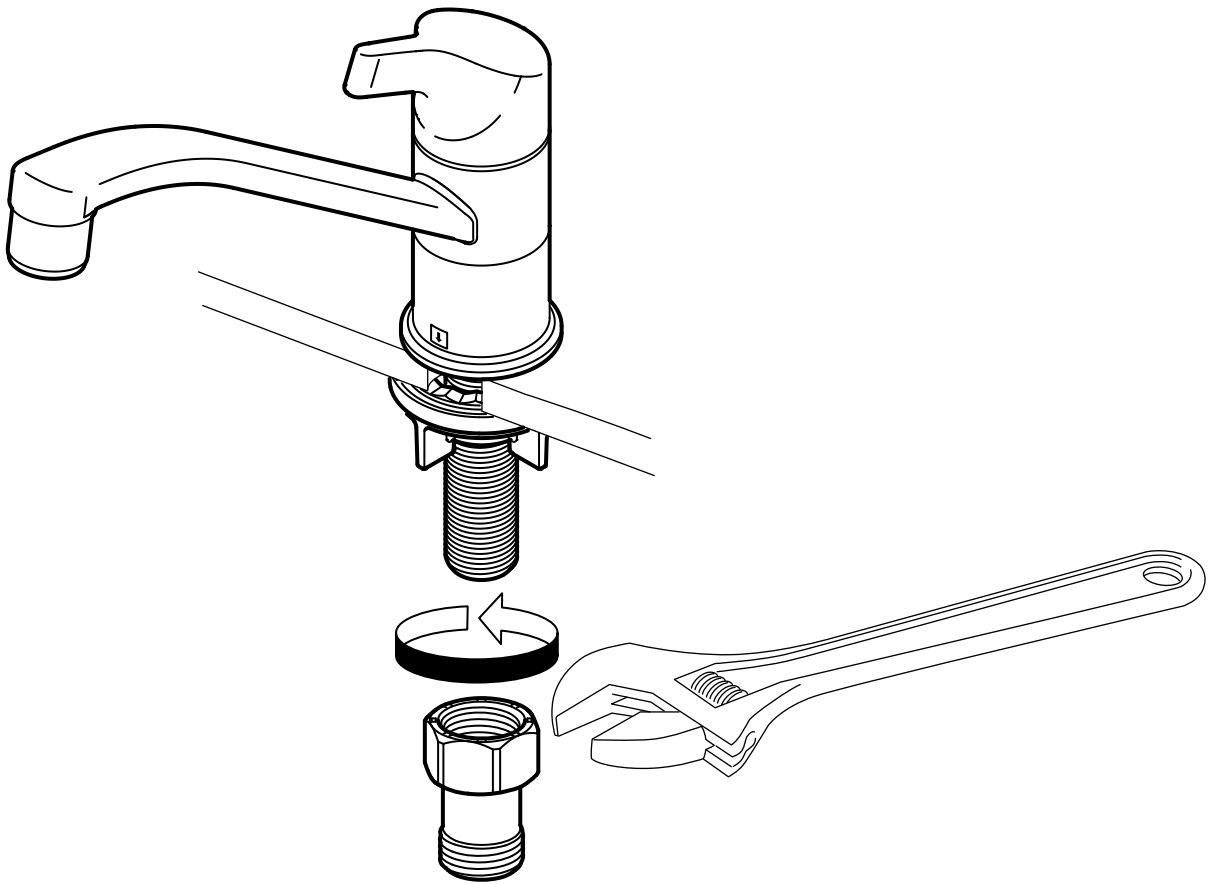


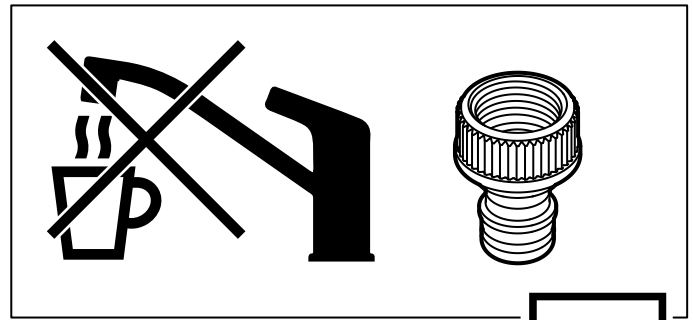
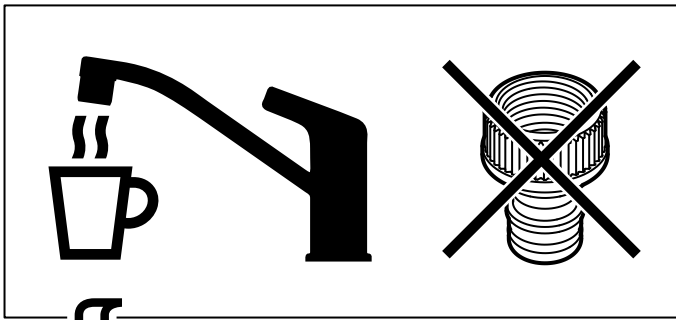
< Ø 29 mm (1 3/16")



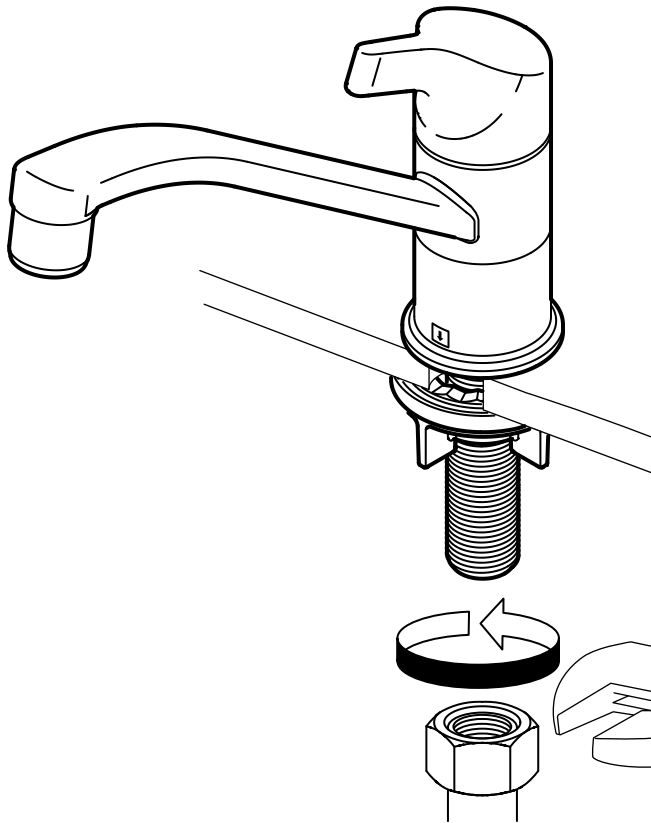


2





3



#### English

If using a garden hose to connect to the water supply the water is not suitable for drinking.

#### Deutsch

Bei Verwendung eines Gartenschlauchs zum Anschluss an die Wasserversorgung ist das Wasser nicht zum Trinken geeignet.

#### Français

Si vous connectez un tuyau d'arrosage à l'arrivée d'eau, celle-ci sera non potable.

#### Nederlands

Als je een waterslang gebruikt om het water aan te sluiten, is het water niet geschikt om te drinken.

#### Dansk

Hvis du bruger en haveslange som tilslutning til vandtilførslen, egner vandet sig ikke til drikkevand.

#### Íslenska

Ef garðslanga er tengd er vatnið ekki hentugt til drykkjar.

#### Norsk

Hvis du bruker en hageslange som oppkobling mot vanntilførselen, vil vannet ikke egne seg som drikkevann.

#### Suomi

Jos vedenjakelupisteeseen liittäminen on tehty puutarhaletkulla, vesi ei sovellu juotavaksi.

#### Svenska

Om man använder en vattenslang för att ansluta vattnet så är vattnet inte lämpligt att dricka.

#### Česky

Pokud zahradní hadici používáte připojenou k přívodu vody, voda není vhodná k pití.

#### Español

Si utilizas una tubería de jardinería para conectar al suministro de agua, el agua no será apta para beber.

#### Italiano

Se usi un tubo per innaffiare il giardino per il collegamento al sistema idrico, l'acqua non sarà potabile.

#### Magyar

A kerti vízcsővet egy csapra kötőd, a víz nem lesz iható.

#### Polski

W przypadku podłączenia węża ogrodowego do źródła wody, woda nie nadaje się do picia.

#### Eesti

Kui kasutad aiavoolikut veevarustuse ühendamiseks, ei ole vesi joogikõlbulik.

#### Latviešu

Ja dārza šļūtene pieslēgta ūdens padevei, ūdens, kas tek no šļūtenes, nav piemērots dzeršanai.

#### Lietuvių

Vanduo, bėgantis iš sodo žarnos, prijungtos prie vandentiekio, yra netinkamas gerti.

#### Portugues

Caso use uma mangueira de jardim para ligar ao abastecimento de água, esta não é própria para consumo.

#### Româna

Dacă folosești un furtun de grădină pentru conectare la alimentarea cu apă, apa nu este potrivită pentru consum.

#### Slovensky

Ak na pripojenie k prívodu vody používate záhradnú hadicu, voda nie je vhodná na pitie.

#### Български

Водата не е подходяща за пиене, ако сте се свързали към водоснабдителната система чрез градински маркуч.

## Hrvatski

Ako se koristi vrtno crijevo za spajanje na opskrbu vodom, voda nije prikladna za piće.

## Ελληνικά

Αν χρησιμοποιείτε σωλήνα κήπου για να συνδεθείτε με την παροχή νερού, το νερό δεν είναι κατάλληλο για κατανάλωση.

## Русский

При использовании садового шланга для подключения к подаче воды, вода не пригодна для питья.

## Українська

Садовий шланг використовується для під'єднання водопостачання, вода з нього не питна.

## Srpski

Ako se na priključak za vodu poveže baštensko crevo, voda nije za piće.



## English

IMPORTANT! Do not tighten too hard: this can damage hoses/pipes and washers.

## Deutsch

VORSICHT! Nie zu fest anziehen; dadurch könnten Schlauch und Dichtungen beschädigt werden.

## Français

ATTENTION ! Ne pas serrer trop fort : cela pourrait abîmer les flexibles/tuyaux et les joints.

## Nederlands

N.B. Trek nooit te hard aan; slangen en afdichtingen kunnen beschadigen.

## Dansk

VIGTIGT! Må ikke spændes for hårdt, da det kan beskadige slanger/rør og spændeskiver.

## Íslenska

MIKLIVÆGT! Herðið ekki of fast: það getur skemmt slöngur/leiðslur og skinnur.

## Norsk

VIKTIG! Må ikke skrus på for hardt, da dette kan skade slanger/rør og pakning.

## Suomi

TÄRKEÄÄ! Älä kiristä liikaa, etteivät letkut/putket ja tiivisteet vaurioitu.

## Svenska

OBS! Dra aldrig åt för hårt; slangar och packningar kan skadas.

## Česky

DŮLEŽITÉ! Neutahujte příliš těsně: mohli byste způsobit poškození hadičky/trubičky a těsnění.

## Español

¡ATENCIÓN! No aprietes demasiado, ya que se pueden dañar las tuberías/conductos y las juntas.

## Italiano

IMPORTANTE! Non stringere troppo: potresti danneggiare i flessibili/tubi e le guarnizioni.

## Magyar

FONTOS! Ne szorítsd meg túl erősen, mert a csövek/vezetékek megsérülhetnek.

## Slovenščina

Voda ni primerna za pitje, če za priklop na vodovodno omrežje uporabljaš vrtno cev.

## Türkçe

Su kaynağına bağlamak için bahçe hortumu kullanılıyorsa, su içmek için uygun değildir.

## 中文

如果使用花园浇水软管连接供水系统, 则该水源不宜饮用。

## 繁體

以園藝軟管連接的供水不適合飲用

## 한국어

정원용 호수를 사용하여 물을 연결하는 경우는 식수로 사용하기에 적합하지 않습니다.

## 日本語

ホースを接続して給水した水は、飲料水には適しません。

## Polski

WAŻNE! Nie dokręcaj zbyt mocno: może to spowodować uszkodzenie przewodów/rur oraz nakrętek.

## Eesti

OLULINE! Ärge pingutage seadmeid liiga tugevasti: see võib kahjustada voolikuid/torusid ja tihendeid.

## Latviešu

SVARĪGI! Nepievelciet skrūves pārāk cieši, jo tā var sabojāt šļūtenes, caurules un paplāksnes.

## Lietuvių

SVARBU! Neveržkite per stipriai, taip galite sugadinti žarnas/vamzdžius ir poveržles.

## Portugues

IMPORTANTE! Não aperte demasiado, pois poderá danificar os tubos/canos e anilhas.

## Română

IMPORTANT! Nu strânge prea tare: poți strica furtunele/țevile și mașinile de spălat.

## Slovensky

UPOZORNENIE! Nedoťahujte príliš, aby ste nepoškodili potrubie a privody.

## Български

ВАЖНО! Не затягайте твърде силно: това може да повреди маркучите/тръбите и шайбите.

## Hrvatski

VAŽNO! Ne zatežite previše: možete oštetiti crijeva/cijevi i brtve.

## Ελληνικά

ΣΗΜΑΝΤΙΚΟ! Μην σφίγγετε πολύ δυνατά: αυτό μπορεί να φθείρει τους σωλήνες και τις ροδέλλες.

## Русский

ВНИМАНИЕ! Не закручивайте слишком плотно, чтобы не повредить шланги/трубы и шайбы.

## Українська

ВАЖЛИВО! Не затягуйте занадто міцно: це може спричинити пошкодження шлангів/труб та шайб.

## Bahasa Indonesia

Jika selang taman dihubungkan ke pasokan air, maka air tidak cocok untuk diminum.

## Bahasa Malaysia

Jika hos kebun digunakan untuk disambungkan pada bekalan air, air itu tidak sesuai untuk diminum.

## عربي

في حالة استخدام خرطوم الحديقة لتوصيل المياه، فإن المياه لا تصلح للشرب.

## ไทย

หากใช้สายยางต่อกับแหล่งจ่ายน้ำ ไม่ควรนำน้ำดังกล่าวมาบริโภค

## Tiếng Việt

Nếu bạn dùng ống vòi tưới cây để nối với nguồn nước, nước này không phù hợp để uống.

## Srpski

VAŽNO! Ne zateži previše: ovo može oštetiti creva/cevi i dihtunge.

## Slovenščina

POMEMBNO! Ne privij premočno: to lahko poškoduje cevi in podložke.

## Türkçe

ÖNEMLİ! Çok fazla sıkmayınız: bu işlem hortum/boru ve contalara zarar verebilir.

## 中文

重要! 不要拧得太紧, 否则可能损坏软管/管道和垫圈。

## 繁體

重要!不可鎖得太緊, 否則會損害軟管/管子及封圈

## 한국어

중요! 무리하게 조이지 마세요: 호스/파이프와 와셔가 고장날 수 있습니다.

## 日本語

重要! レバーはきつく閉め過ぎないでください。ホースやパイプ、ワッシャーを傷める原因になります。

## Bahasa Indonesia

PENTING! Jangan pasang terlalu ketat: dapat merusak selang/pipa dan cincin penutup.

## Bahasa Malaysia

PENTING! Jangan pasang terlalu ketat: ini boleh merosakkan hos/paip dan sesendal.

## عربي

هام! لا يجب ربطه بإحكام شديد: يمكن أن يؤدي ذلك إلى تلف الخرطوم/الأنابيب والمفاصل.

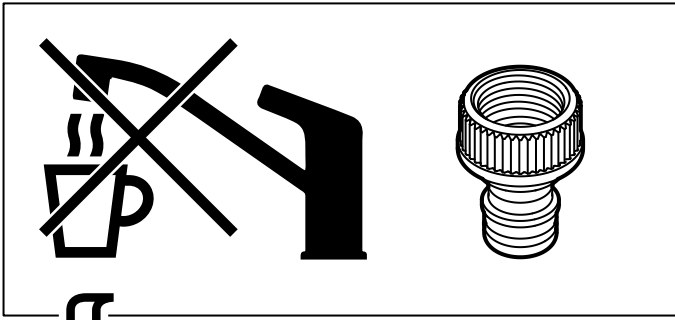
## ไทย

ข้อควรระวัง! ขณะประกอบอย่าขันแน่นเกินไป เพราะอาจทำให้ท่ออ่อน/ท่อ หรือแควงยางชำรุดเสียหายได้

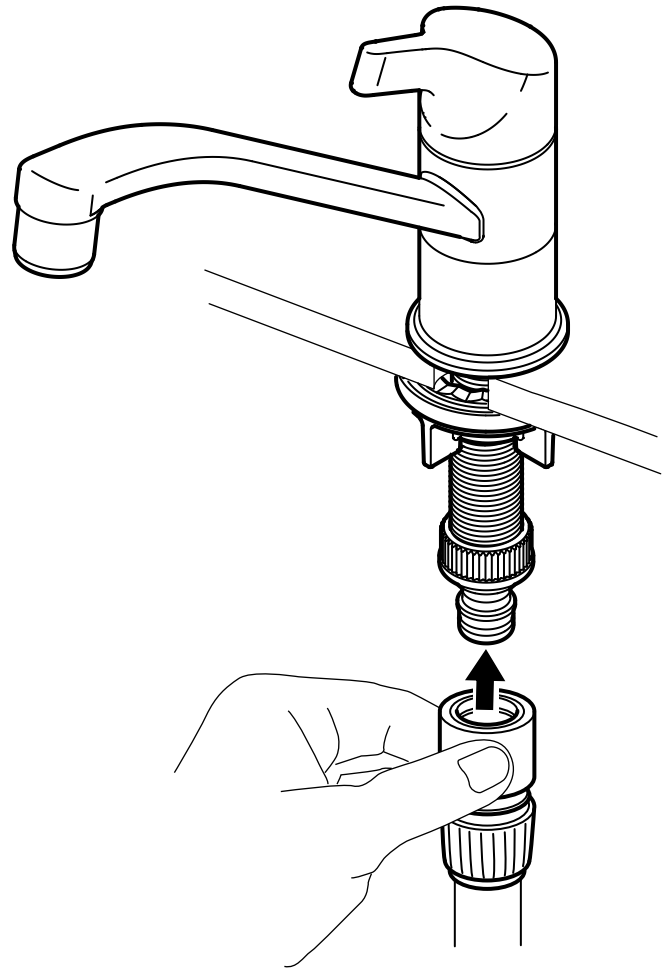
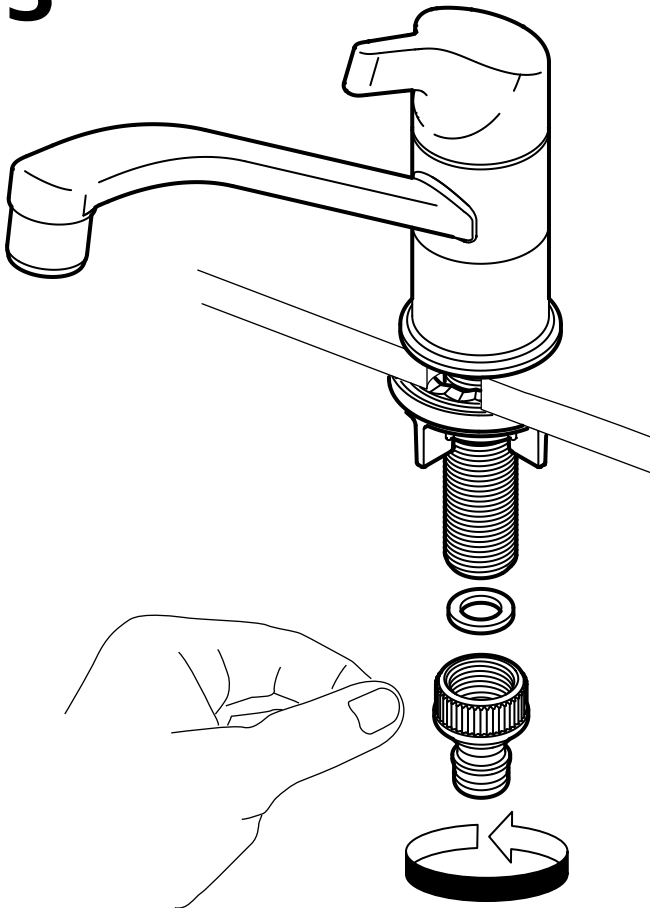
## Tiếng Việt

QUAN TRỌNG! Không siết quá chặt: vì có thể sẽ làm hỏng vòi nước/ống và long đờn/gioăng.





**3**



**English**

Before connecting the product to the water supply system, water should be flushed through the system to remove all debris.

**Deutsch**

Vor dem Anschließen des Produkts ans Wasserversorgungssystem sollte man Wasser durch die Leitung laufen lassen, um evtl. Rückstände zu beseitigen.

**Français**

Avant de raccorder le produit au système d'alimentation en eau, il faut faire passer de l'eau pour rincer le système et éliminer tous les débris.

**Nederlands**

Voordat je het product op de watervoorziening aansluit het systeem eerst even met water doorspoelen om vuil en materiaalrestjes te verwijderen.

**Dansk**

Før du tilslutter produktet til vandforsyningen, skal systemet gennemskyldes med vand for at fjerne urenheder.

**Íslenska**

Áður en tækin eru tengd við vatnsleiðsluna, ætti vatn að fá að renna í gegnum kerfið til að fjarlægja allt laust efni.

**Norsk**

Før du kobler produktet til vannforsyningssystemet bør du spyle vann gjennom systemet for å fjerne alt rusk.

**Suomi**

Ennen kuin tuote kytketään vedentulojärjestelmään, sen läpi tulee huuhtoa vettä, jotta kaikki roskat poistuvat.

**Svenska**

Innan du ansluter produkten till vattenförsörjningssystemet bör man spola vatten genom systemet för att avlägsna skräp.

## Česky

Dříve, než výrobek připojíte k přívodu vody, nechte vodu chvíli téct, abyste vypláchnuli všechny nečistoty.

## Español

Antes de conectar el producto al sistema de abastecimiento de agua, hay que dejar correr el agua para eliminar los residuos.

## Italiano

Prima di collegare il prodotto all'impianto di erogazione idrica, lascia scorrere l'acqua per eliminare gli eventuali detriti.

## Magyar

Mielőtt csatlakoztatnád a terméket a vízellátó rendszerhez, öblítsd át a rendszert vízzel, így eltávolíthatod az összes törmeléket.

## Polski

Przed podłączeniem produktu do system dopływu wody, układ należy przepłukać wodą, aby usunąć wszystkie ewentualne zanieczyszczenia.

## Eesti

Enne toote ühendamist veevarustussüsteemi, tuleks vesi lasta läbi süsteemi, et eemaldada kõik jäätmed.

## Latviešu

Pirms ierīces pieslēgšanas ūdens piegādes avotam, iztīriet sistēmu, lai to atbrīvotu no nogulsņiem.

## Lietuvių

Prieš jungiant gaminį prie vandentiekio reikėtų praplauti sistemą, kad neliktų smėlio, nuobirų ir pan.

## Portugues

Antes de conectar o produto ao sistema de abastecimento de água, deve escoar água pelo sistema para remover todos os resíduos.

## Română

Înainte de a conecta la sistemul de alimentare cu apă, apa trebuie circulată prin sistem pentru a elimina reziduurile.

## Slovensky

Pred pripojením výrobku k systému prívodu vody by ste mali systém prepláchnuť vodou, aby sa z neho odstránili všetky zvyšky.

## Български

Преди да свържете продукта с водоснабдителната система, водата трябва да бъде пусната през системата, за да отстрани всички остатъци.

## Hrvatski

Prije nego se proizvod priključi na vodovod, vodu treba pustiti da otiče neko vrijeme, kako bi se cijevi očistile od prljavštine.

## Ελληνικά

Πριν από τη σύνδεση του προϊόντος με το σύστημα παροχής νερού, το νερό πρέπει να βγει από το σύστημα για να αφαιρεθούν όλα τα υπολείμματα.

## Русский

Перед подключением изделия к системе водоснабжения необходимо пропустить воду через систему, чтобы удалить все загрязнения.

## Українська

Перед підключенням виробу до системи водопостачання необхідно пропустити воду через систему, щоб очистити її від сміття.

## Srpski

Pre povezivanja proizvoda na vodovodni sistem, neophodno je pustiti vodu da otiče neko vreme, kako bi se cevi očistile od prljavštine.

## Slovenščina

Pred priklopom izdelka na vodovodni sistem je treba iz cevi odplakniti morebitne drobce in ostanke gradbenih materialov.

## Türkçe

Ürünü su tesisatına bağlamadan önce su, içeride kalan atıkları temizlemek için sistem üzerinden yıkanmalıdır.

## 中文

將本產品接到供水系統上之前，應先用水沖洗整個系統，清除所有殘留物。

## 繁體

將產品連接到給水系統之前，應讓水從系統流出，去除碎片。

## 한국어

물 공급 시스템에 제품을 연결하기 전에 물을 내려 이물질을 없애주세요.

## 日本語

本製品を給水設備に接続する前に、給水設備内に水を勢いよく流してすべてのゴミを取り除いてください。

## Bahasa Indonesia

Sebelum menghubungkan produk pada sistem persediaan air, sebaiknya alirkan air ke dalam sistem untuk membersihkan semua kotoran.

## Bahasa Malaysia

Sebelum menyambung produk ke sistem bekalan air, air perlu dipam keluar melalui sistem untuk menyingkirkan semua puing.

## عربي

قبل توصيل المنتج بنظام إمداد المياه، يجب فتح الماء الجاري عبر نظام الإمداد لإزالة جميع العوالق.

## ไทย

ก่อนต่อสินค้าเข้ากับระบบประปา ควรปล่อยให้น้ำไหลผ่านท่อเพื่อล้างเศษสิ่งสกปรก

## Tiếng Việt

Trước khi kết nối sản phẩm với hệ thống cấp nước, cần phải xả sạch nước qua hệ thống để loại bỏ tất cả mảnh vụn còn sót lại.

**English**

Outdoor Use

**Deutsch**

Zur Benutzung im Außenbereich.

**Français**

Conçu pour une utilisation à l'extérieur.

**Nederlands**

Voor gebruik buitenshuis.

**Dansk**

Til udendørs brug

**Íslenska**

Notkun utandyra

**Norsk**

Til utendørs bruk

**Suomi**

Ulkokäyttöön

**Svenska**

För användning utomhus

**Česky**

Venkovní použití

**Español**

Para uso en el exterior.

**Italiano**

Uso esterno.

**Magyar**

Kültéri használatra

**Polski**

Do stosowania na zewnątrz

**Eesti**

Õues kasutamiseks

**Latviešu**

Paredzēts lietošanai ārā

**Lietuvių**

Naudoti lauke.

**Portugues**

Para usar no exterior

**Româna**

Uz exterior

**English**

After use switch off the water and disconnect the tap.

**Deutsch**

Nach Gebrauch den Hahn zudrehen und das Wasser abstellen.

**Français**

Couper l'eau après utilisation et démonter le robinet.

**Nederlands**

Na gebruik het water afsluiten en de kraan loskoppelen.

**Dansk**

Efter brug: Luk for vandet, og afmonter blandingsbatteriet.

**Íslenska**

Skrúfaðu fyrir vatnið og aftengdu kranann eftir notkun.

**Norsk**

Skru av vannet etter bruk og koble fra krana.

**Suomi**

Sulje veden tulo käytön jälkeen ja irrota vesihana.

**Svenska**

Efter användning stäng av vattnet och koppla bort kranen.

**Česky**

Po použití vypněte vodu a odpojte baterii.

**Español**

Después de usarlo hay que cerrar el agua y desconectar el grifo.

**Italiano**

Dopo l'uso, chiudi l'acqua e scollega il miscelatore.

**Magyar**

Használat után zárd ez a vizes és csatlakoztasd le a csapot.

**Polski**

Po użyciu zakręć wodę i odkręć kran.

**Eesti**

Pärast kasutamist lülita vesi välja ja ühenda kraan lahti.

**Latviešu**

Pēc lietošanas aizgrieziet ūdens padevi un atvienot jaucējkrānu.

**Lietuvių**

Panaudojus reikia užsukti vandenį ir atjungti vandens maišytuvą.

**Portugues**

Depois de utilizar, desligue a água e retire a torneira.

**Româna**

După utilizare oprește alimentarea cu apă și deconectează robinetul.

**English**

Drain and protect from frost

**Deutsch**

Entleeren und vor Frost schützen.

**Français**

Égoutter pour protéger le produit contre le gel.

**Nederlands**

Tap de kraan af om deze te beschermen tegen vorstschade.

**Dansk**

Tøm blandingsbatteriet for vand, og beskyt det mod frost.

**Íslenska**

Purrkaðu og haltu í fjarlægð frá frosti.

**Norsk**

Tøm og beskytt mot frost

**Suomi**

Valuta kuivaksi ja suojaa pakkaselta

**Svenska**

Dränera kranen för att skydda mot frostsador.

**Česky**

Vysušte a chraňte před mrazem

**Español**

Drena y protege del hielo.

**Italiano**

Fai defluire l'acqua e per proteggere il prodotto dal gelo.

**Magyar**

Úrítsd ki, szárítsd meg és óvd a portól.

**Polski**

Opróżnij kran i zabezpiecz przed mrozem.

**Eesti**

Lase vedelikul ära voolata ja kaitse külmumise eest

**Latviešu**

Noliet ūdeni un nesaldēt

**Lietuvių**

Išleiskite vandenį ir saugokite nuo šalčio.

**Portugues**

Escorra para evitar que congele

**Româna**

Scurge și protejează de îngheț

**Slovensky**

Použitie vonku

**Български**

Подходящ за употреба на открито

**Hrvatski**

Upotreba na otvorenom

**Ελληνικά**

Χρήση σε εξωτερικούς χώρους.

**Русский**

Для использования на улице

**Українська**

Для використання на вулиці.

**Srpski**

Za upotrebu na otvorenom.

**Slovenščina**

Uporaba na prostem

**Türkçe**

Diş mekan kullanımına uygundur.

**中文**

戶外使用

**繁中**

戶外使用

**한국어**

야외용

**日本語**

屋外使用

**Bahasa Indonesia**

Penggunaan luar ruangan

**Bahasa Malaysia**

Kegunaan luar bangunan

**ไทย**

ใช้งานภายนอกอาคาร

**Tiếng Việt**

Sử dụng ngoài trời

عربي  
للاستخدام خارج المنزل

**Slovensky**

Po použití vypnite vodu a odpojte batériu.

**Български**

След употреба, спрете водата и демонтирайте смесителя.

**Hrvatski**

Nakon upotrebe isključiti vodu i odvojiti slavinu.

**Ελληνικά**

Μετά τη χρήση κλείστε την παροχή νερού και αποσυνδέστε τη βρύση.

**Русский**

После использования отключите воду и смеситель.

**Українська**

Після використання вимкніть воду та від'єднайте кран.

**Srpski**

Nakon upotrebe zatvori dotok vode i razmontiraj slavinu.

**Slovenščina**

Po uporabi zapori vodo in odklopi armaturo.

**Türkçe**

Kullanımdan sonra suyu kapatın ve musluğu çikarın.

**中文**

使用后请关水并与水龙头断开连接。

**繁中**

用後請關掉並切斷水的連接

**한국어**

사용하신 후 물을 끄고 수도꼭지를 분리해 주세요.

**日本語**

使用後に給水を止めて水栓を取り外してください。

**Bahasa Indonesia**

Setelah penggunaan matikan keran air.

**Bahasa Malaysia**

Selepas digunakan, tutup suis air dan nyahsambung paip.

**ไทย**

ปิดน้ำและดึงออกจากก๊อกหลังใช้เสร็จ

**Tiếng Việt**

Sau khi sử dụng, tắt nước và tháo vòi nước.

عربي  
بعد الاستخدام، أغلقي الماء وافصلي الحنفية.

**Slovensky**

Vypúšťajte a chráňte pred mrazom

**Български**

Пресушете и предпазвайте от прах

**Hrvatski**

Ocijediti i zaštititi od zamrzavanja.

**Ελληνικά**

Στραγγίστε και προστατεύστε από τον πάγο.

**Русский**

Слейте воду и защищайте от холода.

**Українська**

Дозвольте стікти та захищайте від холоду

**Srpski**

Ocedi i zaštiti od mraza.

**Slovenščina**

Iztoči vodo in zaščiti pred zmrzaljo

**Türkçe**

Süzün ve buzlanmadan koruyun

**中文**

排干水分，防止结冰

**繁中**

瀝水及防止結霜

**한국어**

성제로부터 보호할 수 있습니다.

**日本語**

水抜きして凍結を防止

**Bahasa Indonesia**

Kuras dan lindungi dari embun beku

**Bahasa Malaysia**

Tus dan lindungi daripada fros.

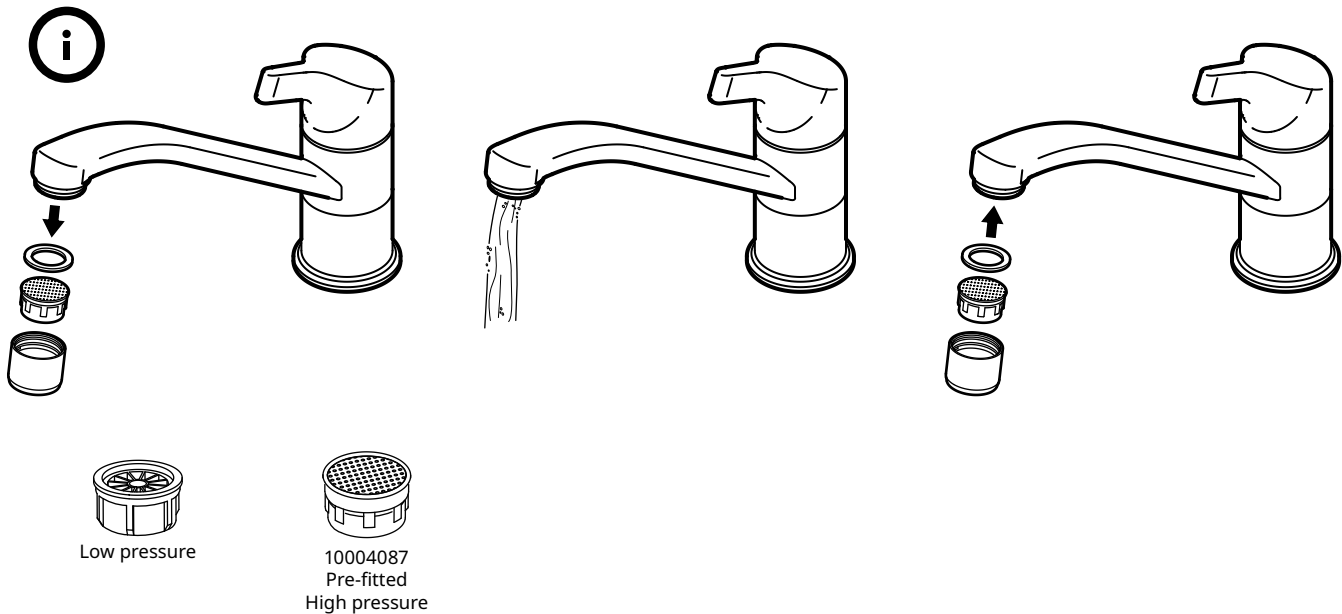
**ไทย**

ระบายน้ำออกให้แห้ง และป้องกันการเกาะตัวของน้ำค้างแข็ง

**Tiếng Việt**

Làm thoát nước và bảo vệ khỏi băng giá.

عربي  
يجب تصريف الماء الفائض وحمايته من الصقيع



### English

Before use: Unscrew the Aerator/Flow Guide and allow the water to run freely for a few minutes. Then screw the Aerator/Flow Guide back in place. Ensure that it is tight to prevent removal by hand.

### Deutsch

Vor der Benutzung: den Filter abschrauben und ca. 5 Min. lang Wasser laufen lassen. Danach den Filter wieder aufschrauben.

Fest genug anziehen, damit der Filter sich nicht von Hand lösen lässt.

### Français

Avant utilisation : dévisser l'aérateur/guide d'écoulement et laisser couler pendant quelques minutes. Puis remettre l'aérateur/guide d'écoulement à sa place et le visser. Assurez-vous qu'il est assez serré pour ne pas être retiré à la main.

### Nederlands

Voor gebruik: schroef het filter los en laat het water er een paar minuten doorheen stromen. Schroef het filter er vervolgens weer op.

Draai stevig aan, zodat het niet met de hand kan worden losgemaakt.

### Dansk

Før brug: Skru luftblanderen/filteret af, og lad vandet løbe et par minutter. Skru luftblanderen/filteret på igen. Sørg for, at det er godt spændt, så det ikke kan fjernes ved håndkraft.

### Íslenska

Fyrir notkun: Losaðu skífuna/sigtið sem sparar vatn og láttu vatn renna í nokkrar mínútur. Festu þá skífuna/sigtið aftur þar sem hún á að vera. Vertu viss um að hún sé vel hert.

### Norsk

Før bruk: Skru av luftblanderen/vanntrykkregulatoren og la vannet renne fritt i noen minutter. Deretter kan du skru luftblanderen/vanntrykkregulatoren på igjen. Forsikre deg om at den er dratt godt til, slik at den ikke kan skrues løs for hånd.

### Suomi

Ennen käyttöä: kierrä suodatin auki ja anna veden valua muutaman minuutin ajan. Kierrä suodatin uudelleen paikoilleen. Kiristä suodatin niin tiukasti, ettei se irtoa käsin vääntämällä.

### Svenska

Innan användning: skruva loss filtret och låt vatten rinna igenom några minuter. Skruva sedan på filtret igen.

Dra åt tillräckligt hårt så att det inte går att lossa för hand.

### Česky

Před použitím: Odšroubujte perlátor mincí a nechte vodu volně protékat po dobu několika minut. Poté našroubujte perlátor zpět na své místo. Ujistěte se, že je řádně dotažen a nejde jej odstranit rukou.

### Español

Antes de utilizarlo: desenrosca el aireador/guía de desagüe y deja correr el agua libremente durante unos minutos. A continuación enróscalo de nuevo. Comprueba que está bien apretado, como para no poderlo retirarlo a mano.

### Italiano

Prima dell'uso: svita l'aeratore/rompigetto e lascia scorrere l'acqua liberamente per qualche minuto, dopodiché riavvitato. Assicurati che l'aeratore/rompigetto sia stretto bene, per evitare che venga rimosso con le mani.

### Magyar

Használat előtt csavard le a levegőztetőt és 5 percig folyasd a vizet. Ezután szereld vissza. Bizonyosodj meg róla, hogy olyan szorosan illeszkedik, hogy kézzel nem lehet lecsavarni.

### Polski

Przed użyciem: Odkręć aerator i pozwól na swobodne spływanie wody przez kilka minut. Następnie przykręć aerator z powrotem do miejsca. Upewnij się, że jest mocno dokręcony, aby nie można go było usunąć ręcznie.

### Eesti

Enne kasutamist: Keera lahti aeraator/voolujuht ja lase veel vabalt joosta paari minuti jooksul. Seejärel kruvi aeraator/voolujuht tagasi oma kohale. Veendu, et see on tihedalt kinni, vältimaks selle käega eemaldamist.

### Latviešu

Pirms lietošanas: noskrūvēt aeratoru/plūsmas vadītāci un ļaut ūdenim brīvi tecēt dažas minūtes. Pēc tam uzskrūvēt aeratoru/plūsmas vadītāci atpakaļ. Pārlicinies, ka tas cieši pieskrūvēts, lai pieskaroties tas nenokristu.

### Lietuvių

Prieš naudojimą: atsukite aeratorių ir leiskite vandeniui tekėti apie 5 minutes. Tada vėl prisukite aeratorių. Patikrinkite, ar jis tvirtai prisuktas ir neiškris atsiktinai užkliudytas ranka.

### Portugues

Antes de utilizar: Desaperte o ventilador/guia de fluxo e deixe a água correr durante alguns minutos. De seguida, volte a apertar o ventilador/guia de fluxo. Certifique-se de que está bem apertado para impedir que seja retirado facilmente à mão.

### Română

Înainte de utilizare: Deșurubează aeratorul/controlul debitului și lasă apa să curgă liber câteva minute. Apoi înșurubează aeratorul/controlul debitului la loc. Verifică dacă este strâns pentru a nu putea fi scos manual.

### Slovensky

Pred použitím: Odskrutkujte prevzdušňovač mincou a nechajte pár minút vodu voľne pretekať. Potom naskrutkujte prevzdušňovač naspäť na miesto. Uistite sa, že je dostatočne zatiahnutý, aby sa neuvolnil pôsobením rukou.

### Български

Преди употреба: развийте аератора и оставете водата да тече свободно няколко минути. После завийте аератора обратно на място. Уверете се, че е здраво затегнат и не може да се отстрани просто с ръка.

### Hrvatski

Prije upotrebe: odviti ventil/mlaznicu i pustiti da voda slobodno teče nekoliko minuta. Potom vratiti ventil/mlaznicu na mjesto i zaviti je. Zategnuti dovoljno da se ne može ukloniti rukom.

### Ελληνικά

Πριν από τη χρήση: ξεβιδώστε τον αεριστήρα/οδηγό ροής και αφήστε το νερό να τρέξει ελεύθερα για μερικά λεπτά. Έπειτα βιδώστε τον αεριστήρα/οδηγό ροής στη θέση του. Βεβαιωθείτε ότι τον έχετε βιδώσει σφικτά ώστε να μην μπορεί να βγει με το χέρι.

### Русский

Перед началом использования: открутите аэратор/регулятор потока и дайте воде свободно стечь в течение нескольких минут. Затем прикрутите обратно. Убедитесь в

том, что аэратор/регулятор потока надежно зафиксирован, чтобы предотвратить случайное снятие рукой.

#### Українська

Перед використанням: Відкрутіть Аератор/спрямовувач потоку Flow Guide та залиште воду стікати протягом декількох хвилин. Потім закрутіть Аератор/спрямовувач потоку Flow Guide назад. Перевірте, щоб він був добре зафіксований.

#### Srpski

Pre upotrebu: odvij aerator/mlaznicu i pusti da voda slobodno teče nekoliko minuta. Potom vrati aerator/mlaznicu na mesto i zavij. Zategni dovoljno da se ne može ukloniti rukom.

#### Slovenščina

Pred prvo uporabo: odvij aerator/usmerjevalnik pretoka in pusti vodo prosto teči nekaj minut. Nato ponovno namesti aerator/usmerjevalnik pretoka. Poskrbi, da bo dovolj močno privit, da ga ne bo mogoče odviti z roko.

#### Türkçe

Kullanmadan önce: Havalandırma/Akim Yönlendiricisini çıkarın ve suyun birkaç dakika serbestçe akmasını sağlayın. Ardından,

Havalandırma/Akim Yönlendiricisini tekrar yerine vidalayın. Elle çıkarılmasını önlemek için sıkı olduğundan emin olun.

#### 中文

使用前须知: 将压力补偿阀/流量阀拧下, 让水流自由流几分钟。然后再将压力补偿阀/流量阀拧上去。确保阀门安装牢固, 不会被徒手拆下。

#### 繁中

使用前: 拆下加氣裝置/導流板, 讓水流動數分鐘後再裝回。確保加氣裝置/導流板是否鎖緊, 以免可手動拆下。

#### 한국어

사용 전 주의 사항: 에어레이터/유량 가이드를 풀고 몇 분 동안 물을 틀어놓습니다. 그런 다음 에어레이터/유량 가이드를 다시 돌려 제자리에 끼웁니다. 사용 중에 손으로 풀리는 일이 없도록 단단히 조여야 합니다.

#### 日本語

始めてご使用になる前に、エアレーター／フローガイドを回して外し、2～3分間水を流してください。その後、エアレーター／フローガイドを元通り取り付けてください。その際、簡単に外れないよう、しっかりと取り付けてください。

#### Bahasa Indonesia

Sebelum penggunaan: Lepaskan sekrup Aerator/Pemandu Arus dan biarkan air mengalir bebas

selama beberapa menit. Kemudian sekrup kembali Aerator/Pemandu Arus. Pastikan kencang agar tidak lepas.

#### Bahasa Malaysia

Sebelum digunakan: Tanggalkan skru Pengudara/Panduan Aliran dan biarkan air bebas mengalir selama beberapa minit. Kemudian skru semula Pengudara/Panduan Aliran pada tempatnya. Pastikan yang ia ketat bagi mengelakkan ia tercabut.

#### عربي

قبل الاستخدام: قم بحل فلتر الحفنية ودع الماء يتدفق بحرية لبضع دقائق، بعد ذلك أربط الفلتر في مكانه. تأكد من أن الفلتر مربوط بإحكام في مكانه لكي تمنع نزعه بواسطة الأيدي.

#### ไทย

ก่อนใช้งานครั้งแรก: ขันอุปกรณ์ควบคุมแรงดันน้ำ/อุปกรณ์ควบคุมการไหลของน้ำออก และเปิดน้ำไหลผ่านก๊อกประมาณ 2-3 นาที จากนั้นขันอุปกรณ์ควบคุมแรงดันน้ำ/อุปกรณ์ควบคุมการไหลของน้ำ กลับเข้าที่ให้แน่น เพื่อป้องกันไม่ให้หมุนออกด้วยมือได้ทันที

#### Tiếng Việt

Trước khi dùng: Tháo thiết bị sục khí/ định hướng dòng chảy và để nước chảy tự do trong vài phút. Sau đó gắn lại thiết bị sục khí/ định hướng dòng chảy vào vị trí cũ. Cần siết chặt để tránh trường hợp bị gỡ bỏ bằng tay.

#### English

Check at regular intervals to make sure that the installation is not leaking.

#### Deutsch

Regelmäßig kontrollieren, dass die Installation dicht ist.

#### Français

Vérifier à intervalles réguliers que l'installation ne fuit pas.

#### Nederlands

Controleer regelmatig of de installatie is afgedicht.

#### Dansk

Kontroller jævnligt for at sikre, at installationen ikke er utæt.

#### Íslenska

Kannið reglulega til að vera viss um að uppsetningin leki ekki.

#### Norsk

Sjekk regelmessig for å forsikre deg om at det ikke lekker.

#### Suomi

Tarkista säännöllisin väliajoin, että liitokset eivät vuoda.

#### Svenska

Kontrollera regelbundet att installationen är tät.

#### Česky

Pravidelně kontrolujte, abyste se ujistili, že instalace neprosakuje.

#### Español

Comprobar a intervalos regulares que la instalación no gotee.

#### Italiano

Controlla l'installazione a intervalli regolari per assicurarti che non perda.

#### Magyar

Rendszeresen ellenőrizd, hogy nem szivárogo-e a berendezés.

#### Polski

Regularnie sprawdzaj, czy instalacja jest szczelna i nie występują wycieki.

#### Eesti

Kontrollige regulaarselt, et seade ei lekiks.

#### Latviešu

Regulāri pārbaudiet, vai nav radusies sūce.

#### Lietuvių

Pastoviai tikrinkite, ar nėra pratekėjimų.

#### Portugues

Verifique regularmente se a instalação não apresenta fugas de água.

#### Română

Verifică la intervale de timp regulate pentru a fi sigur că instalația nu are scurgeri.

#### Slovensky

Pravidelne kontrolujte, či niekde nepresakuje voda.

#### Български

Проверявайте редовно, за да се уверите, че няма течове.

#### Hrvatski

Redovito provjeravajte propušta li instalacija vodu.

#### Ελληνικά

Ελέγχετε κατά τακτά χρονικά διαστήματα, για να βεβαιώσετε ότι στην εγκατάσταση δεν υπάρχει διαρροή.

#### Русский

Регулярно проверяйте, не протекает ли конструкция.

#### Українська

Регулярно перевіряйте, чи не протікає конструкція.

#### Srpski

Redovno proveravaj da instalacija ne curi.

#### Slovenščina

Redno preverjaj, da napeljava ne pušča.

#### Türkçe

Tesisatin su sızdırmadığından emin olmak için belirli aralıklarla kontrol ediniz.

#### 中文

定期检查, 确保装置没有漏水。

#### 繁中

定期檢查, 確保裝置不滴漏

#### 한국어

정기적으로 누수를 검사해 주세요.

#### 日本語

定期的に水漏れがないか点検してください。

#### Bahasa Indonesia

Periksalah secara berkala untuk memastikan pemasangan tidak mengalami kebocoran.

#### Bahasa Malaysia

Periksa secara kerap dan teratur untuk memastikan pemasangan tidak mengalami kebocoran.

#### عربي

افحص على فترات منتظمة للتأكد من عدم حدوث تسريب بعد التركيب.

#### ไทย

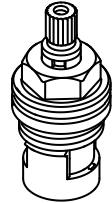
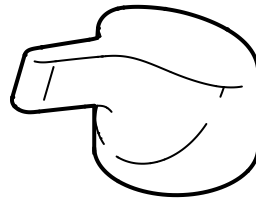
ตรวจสอบก๊อกน้ำเป็นประจำเพื่อป้องกันการรั่วซึม

#### Tiếng Việt

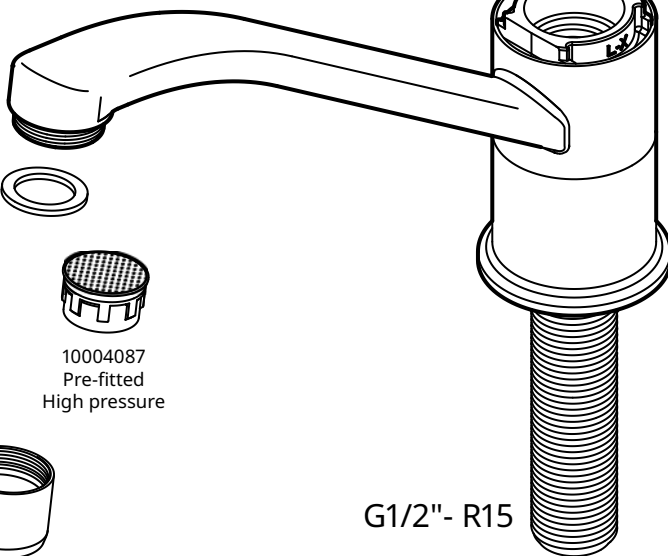
Kiểm tra thường xuyên để đảm bảo việc lắp đặt không bị rò rỉ.



190555



190076



G1/2" - R15



Low pressure



10004087  
Pre-fitted  
High pressure

