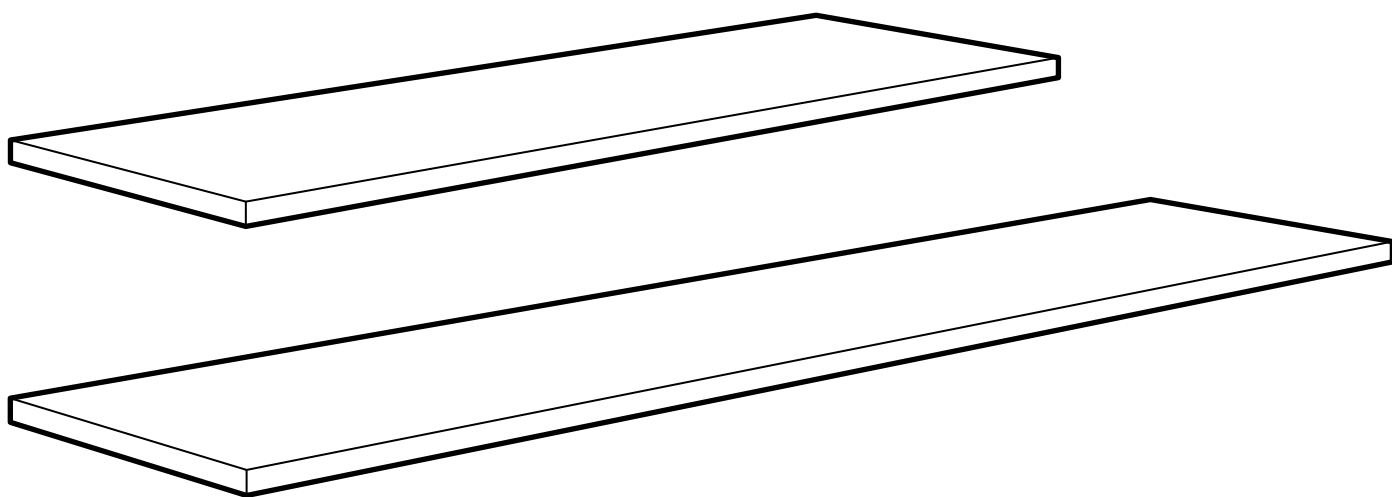
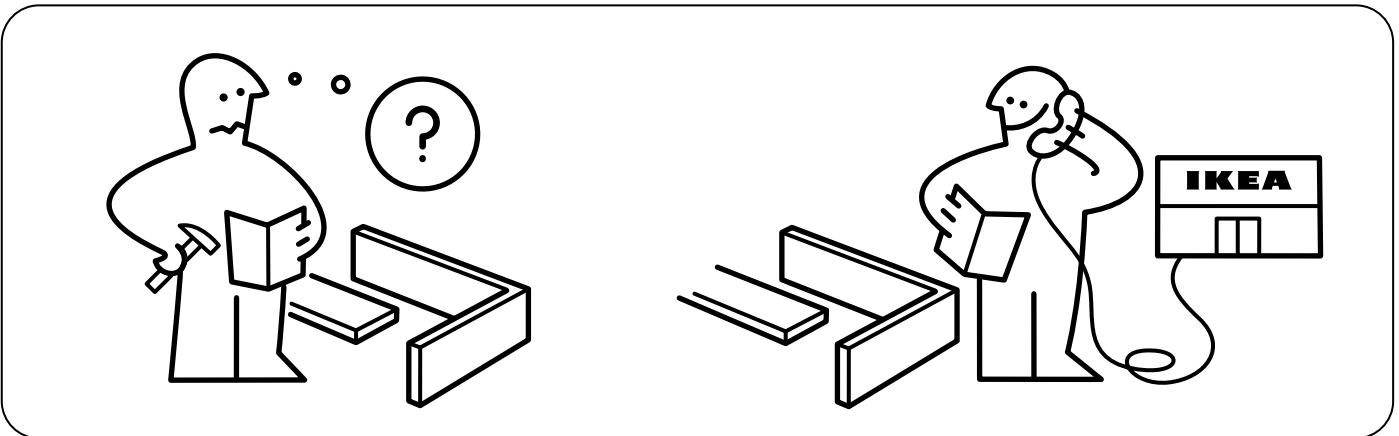
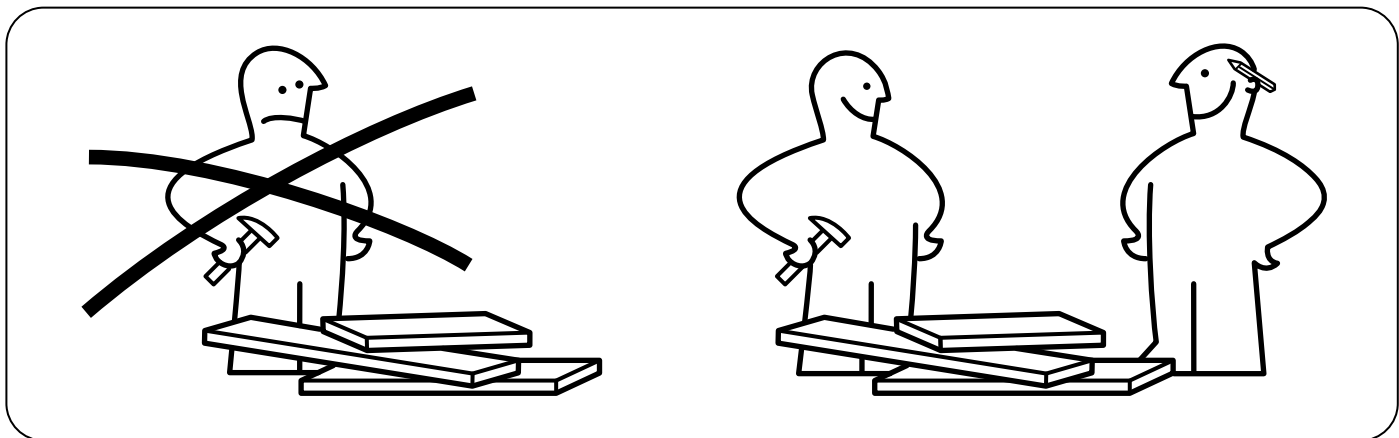
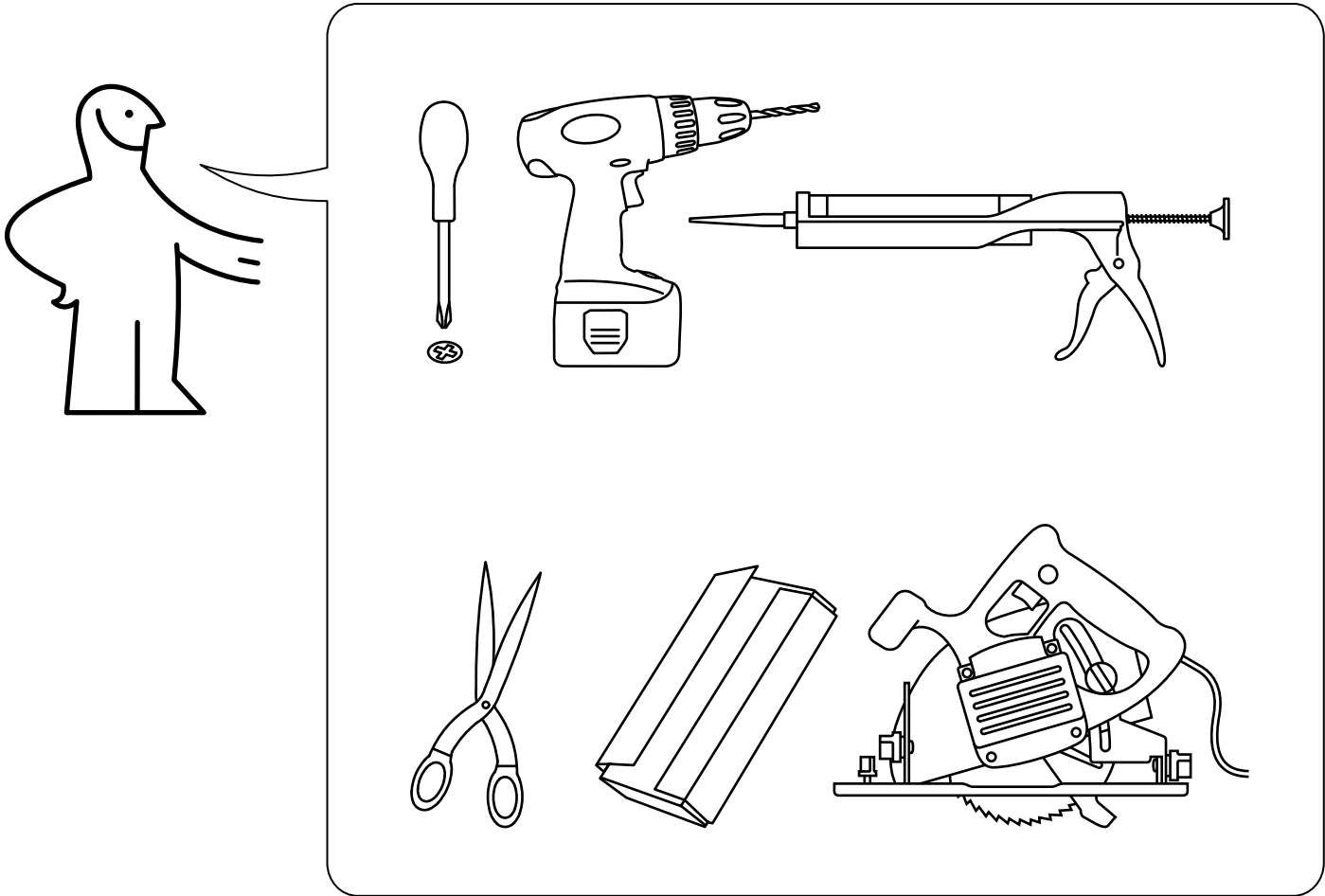
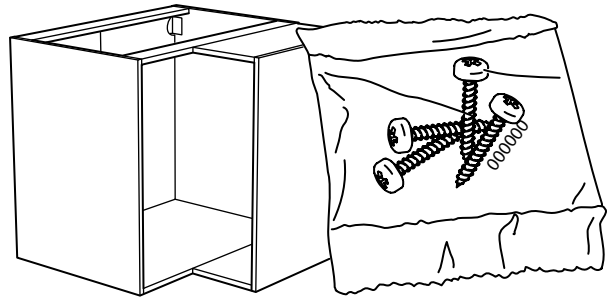
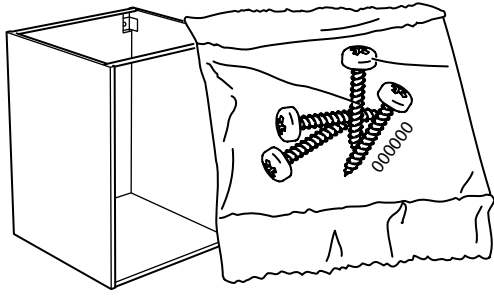


# KARLBY

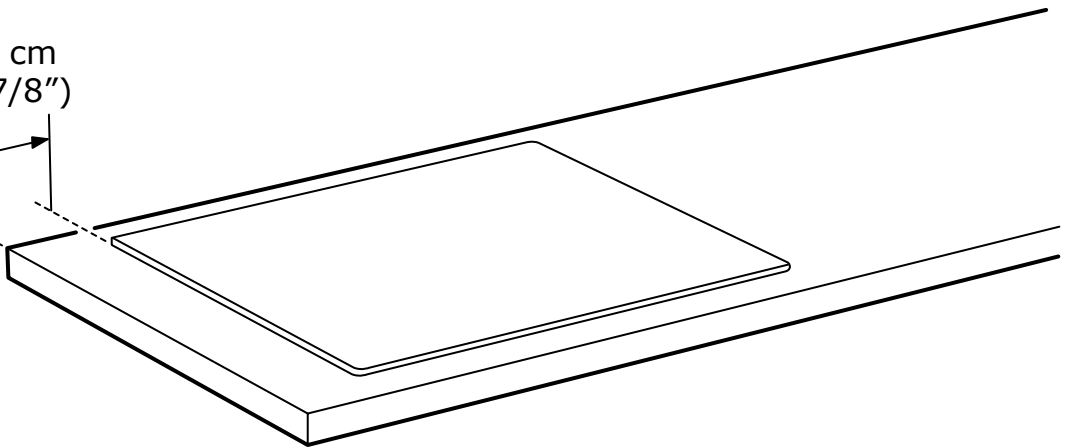
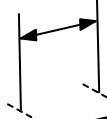


Design and Quality  
IKEA of Sweden

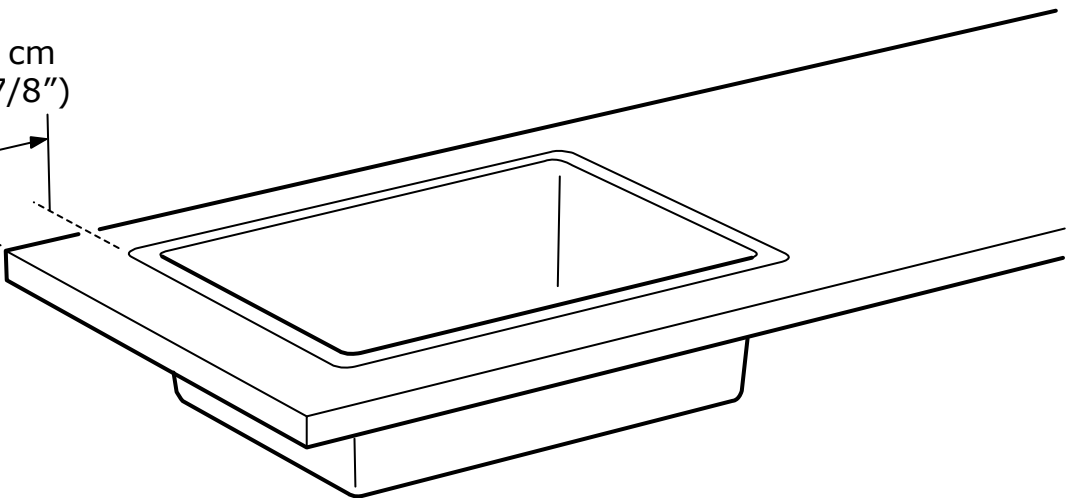
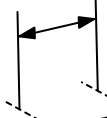


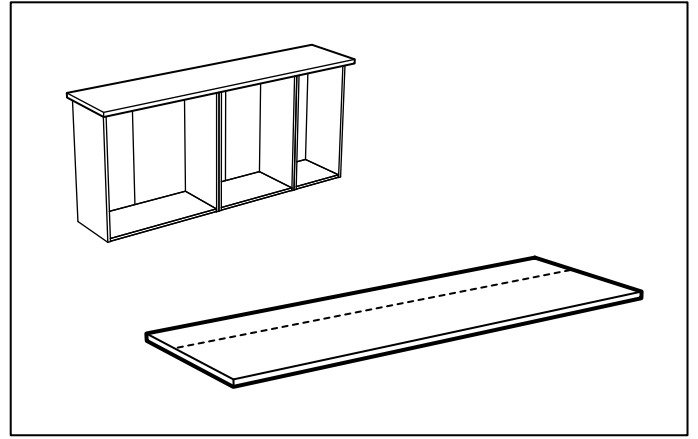
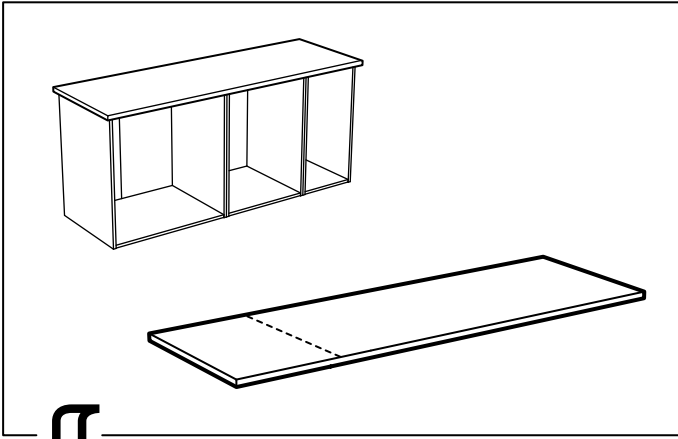


10 cm  
(3 7/8")

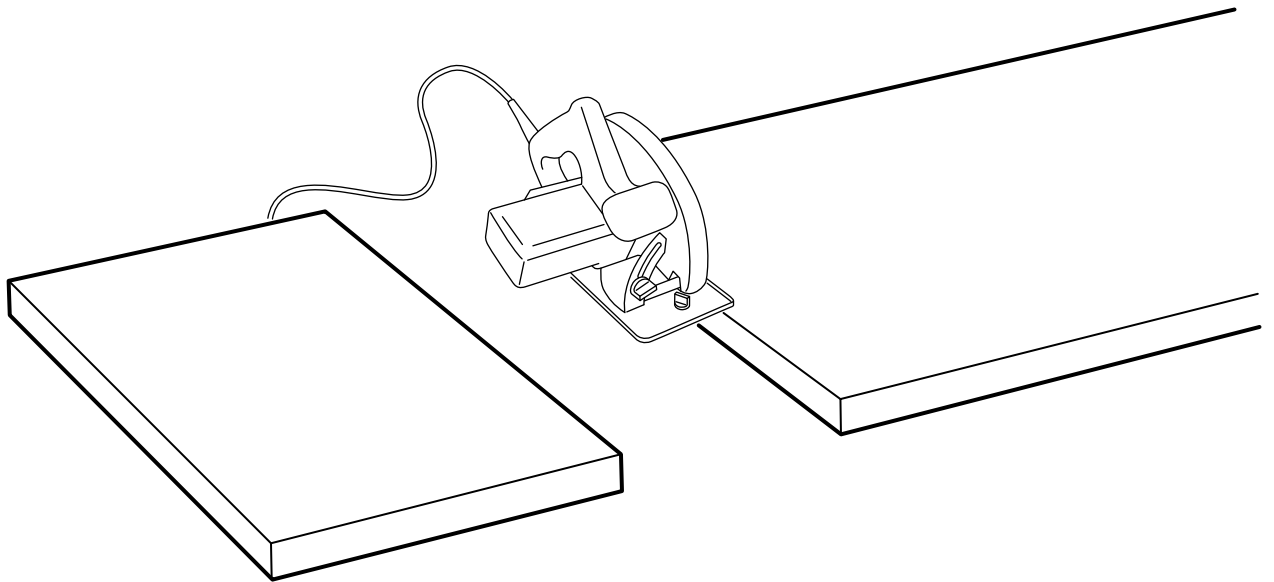


10 cm  
(3 7/8")





**1**



## ENGLISH

It is important to saw the worktop straight.  
If uncertain contact your local specialized dealer.

## DEUTSCH

Es ist wichtig, die Arbeitsplatte gerade abzusägen. Bei Fragen den örtlichen Fachhandel hinzuziehen.

## FRANÇAIS

Il est important d'effectuer une découpe parfaitement droite du plan de travail.  
En cas de doute, faites appel à un professionnel.

## NEDERLANDS

Het is belangrijk om het werkblad recht af te zagen.  
Neem bij twijfel contact op met de vakhandel.

## DANSK

Det er vigtigt at save bordpladen lige.  
Hvis du er i tvivl, skal du kontakte et byg-gemarked.

## ÍSLENSKA

Það er mikilvægt að saga borðplötuna beint. Hafðu samband við fagaðila ef þú ert óviss.

## NORSK

Det er viktig at benkeplaten sages rett. Er du usikker, ta kontakt med fagfolk.

## SUOMI

On tärkeää sahata työtaso suoraan. Jos olet epävarma, pyydä apua ammattilaiselta.

## SVENSKA

Det är viktigt att såga bänkskivan rakt. Är du osäker kontakta din lokala fackhandel.

## ČESKY

Pracovní desku je potřeba řezat rovně. Pokud si nejste jisti, kontaktujte nejbližší obchodní dům.

## ESPAÑOL

Es importante cortar la encimera recta. En caso de duda, ponte en contacto con un especialista local.

## ITALIANO

È importante tagliare il piano di lavoro in linea retta.  
Se hai dubbi, contatta un esperto locale.

## MAGYAR

Fontos, hogy a munkalapot egyenesen fűrészeld. Szükség esetén kérd szakember segítségét.

## POLSKI

Należy równo dociąć blat. W przypadku wątpliwości, skontaktuj się z wyspecjalizowanym sprzedawcą.

## LIETUVIŲ KLB.

Svarbu tiesiai nupjauti darbatalį. Jei abejojate, kreipkitės į specializuotą pardavėją.

## PORTUGUÊS

É importante cortar a bancada recta. Em caso de dúvida, contacte um especialista local.

## ROMÂNĂ

Este important să tai blatul drept. Dacă ai nelămuriri, contactează dealerul local specializat.

## SLOVENSKY

Je dôležité rovno rozrezať pracovnú dosku. Ak je to nevyhnutné, kontaktujte vášho miestneho špecializovaného dodávateľa.

## БЪЛГАРСКИ

Важно е да отрежете работния плот точно.  
Ако не се чувствате сигурни, свържете се с местен специализиран магазин.

## HRVATSKI

Važno je radnu ploču ispiliti ravno. Ako niste sigurni kontaktirajte lokalnu specijaliziranu prodavaonicu.

## ΕΛΛΗΝΙΚΑ

Είναι σημαντικό να προιονίζετε την επάνω επιφάνεια εργασίας σε ευθεία γραμμή. Εάν δεν είστε σίγουρος, επικοινωνήστε με το ειδικό κατάστημα της περιοχής σας.

## РУССКИЙ

Необходимо пилить столешницу прямо. В случае каких-либо сомнений обратитесь к специалистам.

## SRPSKI

Veoma je bitno da radnu ploču isečete ravno. Ukoliko niste sigurni obratite se lokalnom dobavljaču.

## SLOVENŠČINA

Pomembno je, da delovno ploščo odžagate ravno. Če ste v dvomih, se obrnite na lokalnega specializiranega trgovca.

## TÜRKÇE

Tezgahın düz bir şekilde kesilmesi önemlidir. Tereddüt ettiğiniz bir konu olursa yerel bayiniz ile temasa geçiniz.

## 中文

台面应该沿直线锯切。  
如不确定，请联系当地专业经销商。

## 繁中

請注意·檯面需平直的鋸開。  
若有任何問題·請洽專業人員。

## 한국어

조리대를 똑바르게 자르는 것이 중요합니다.  
의문사항이 있으면 전문가에게 문의하세요.

## 日本語

ワークトップは必ずまっすぐにカットしてください。  
ご不明な点は、お近くの専門店にご相談ください。

## BAHASA INDONESIA

Sangatlah penting menggergaji permukaan muka kerja dengan lurus. Bila ragu, hubungi dealer spesialis setempat anda.

## BAHASA MALAYSIA

Adalah penting untuk menggergaji bahagian atas meja kerja dengan lurus. Jika tidak pasti, hubungi pembekal khusus di kawasan anda.

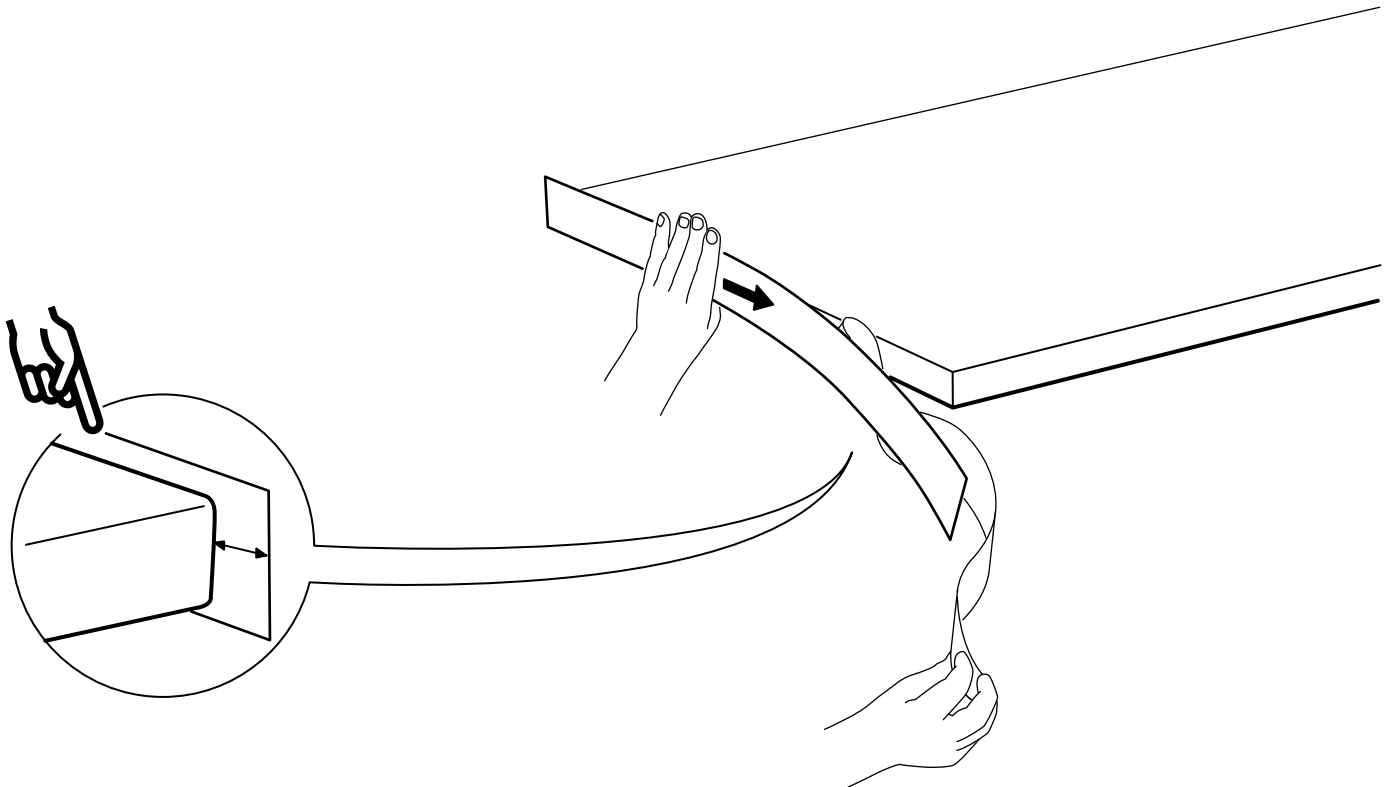
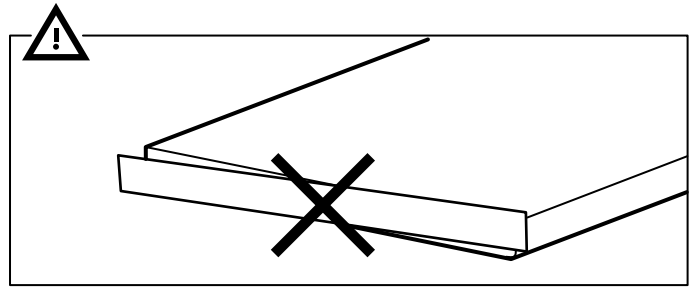
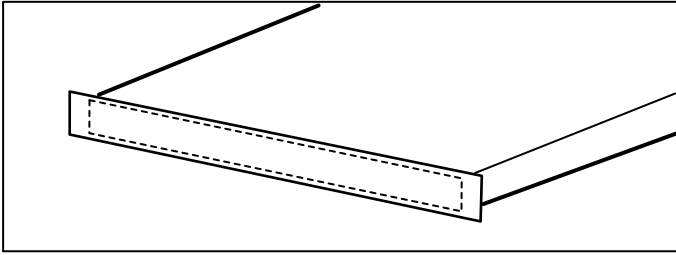
## عربي

من المهم نشر سطح المكتب بشكل مستقيم. في حالة عدم التأكد يرجى الإتصال بمعرض ايكيا.

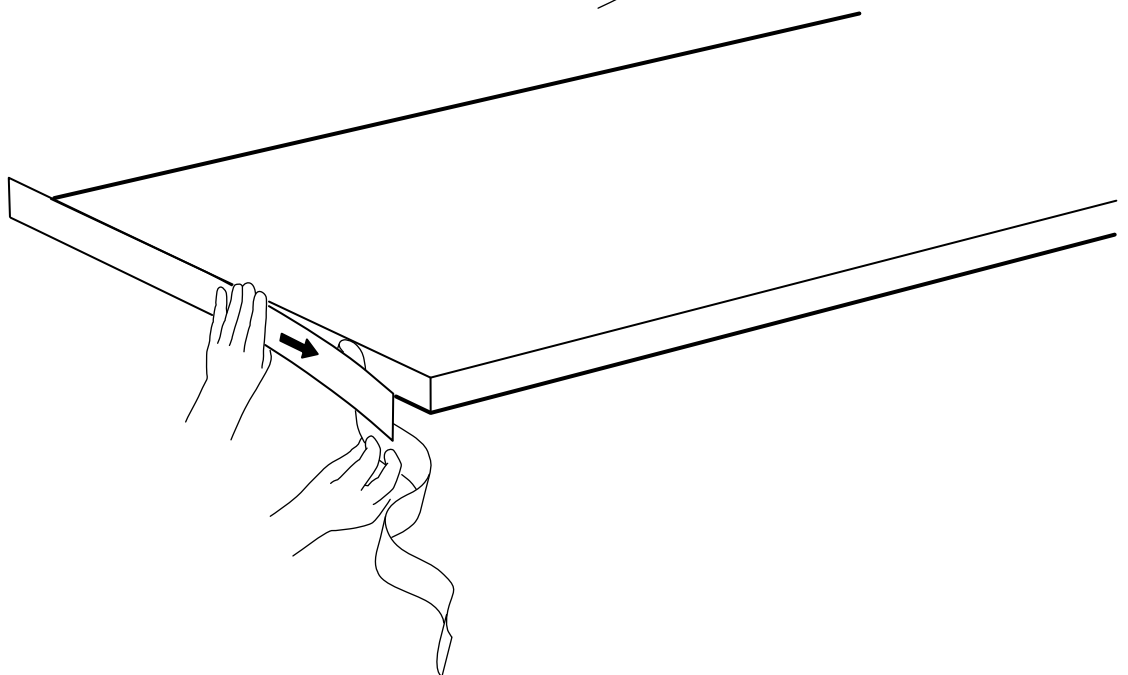
## ไทย

จำเป็นจะต้องเลื่อยหน้าท็อปให้ตรง  
หากไม่มั่นใจ กรุณาเรียกใช้บริการช่างผู้ชำนาญ

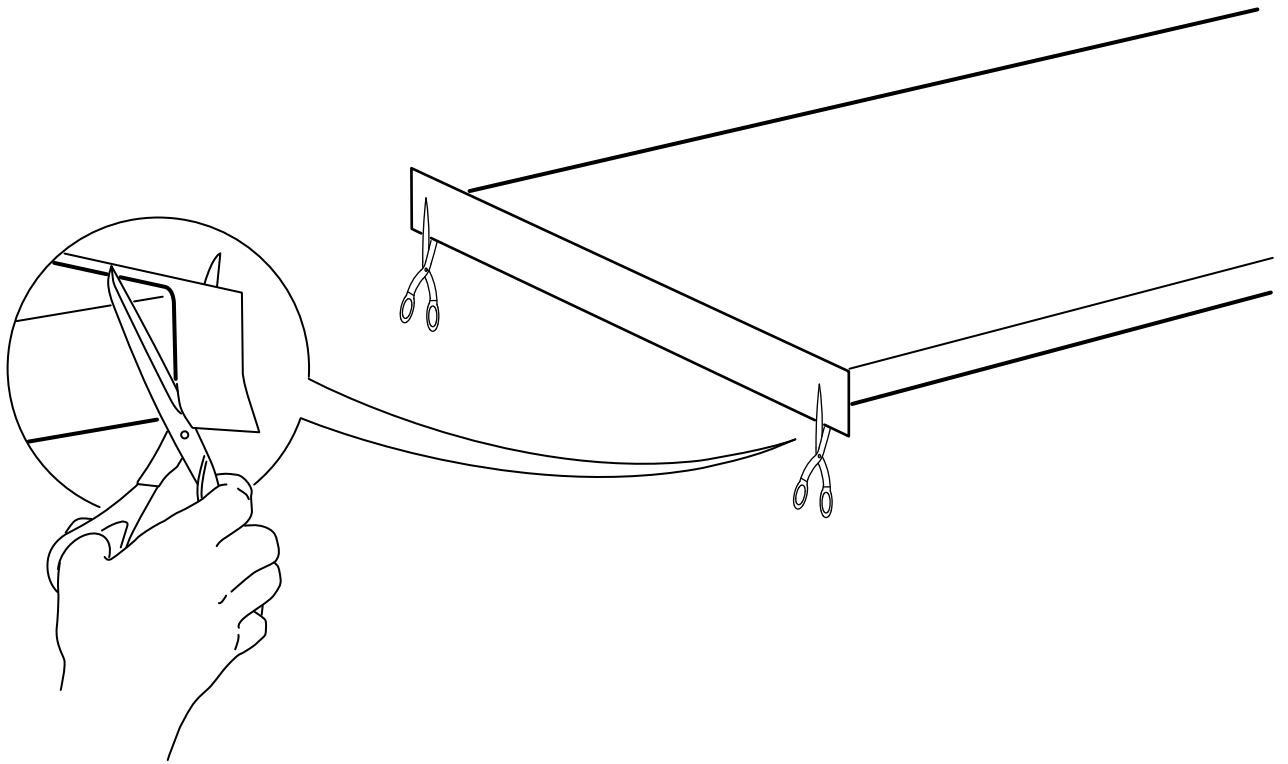
**2**



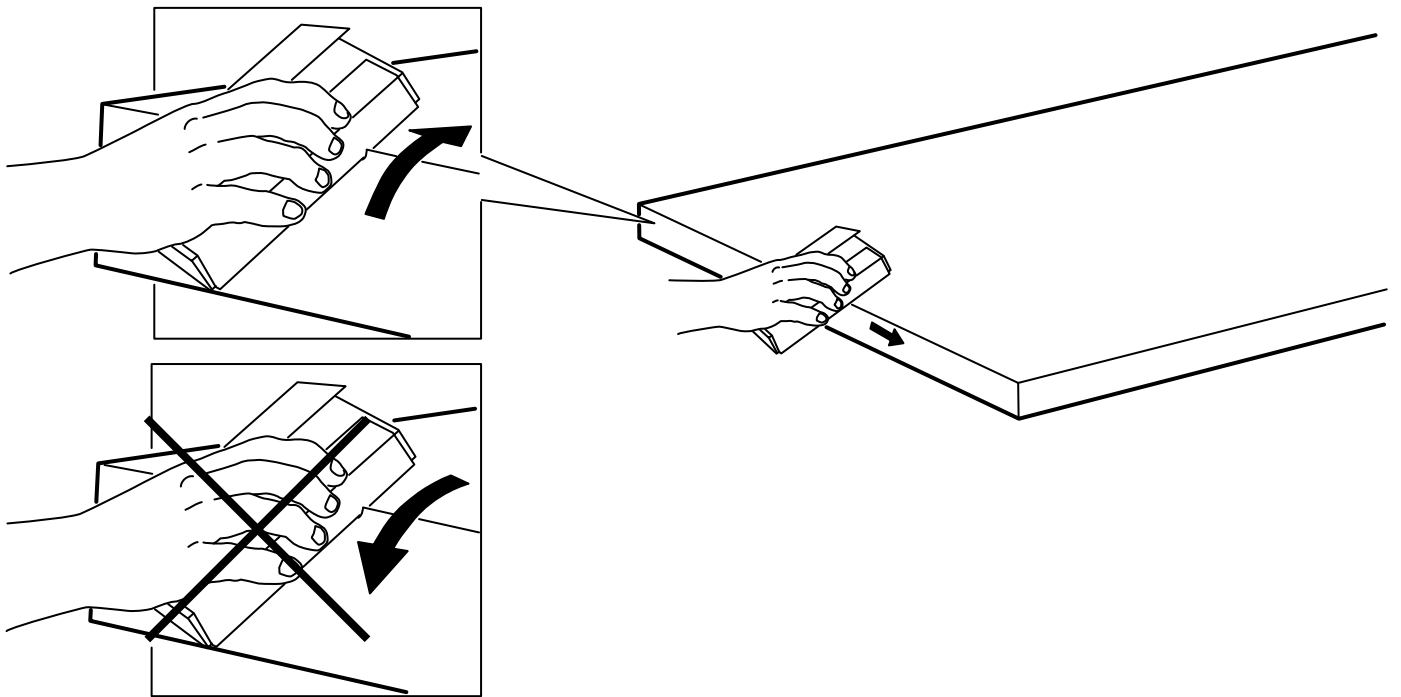
**3**

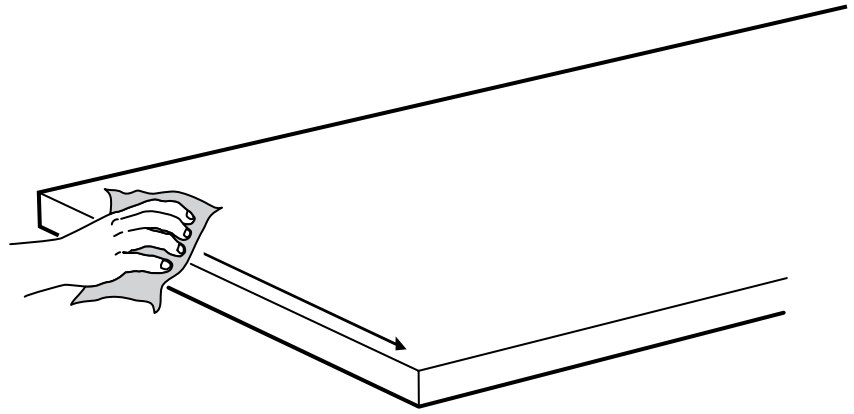


4



5



**ENGLISH**

NOTE! Oil is not included.

**DEUTSCH**

Bitte beachten: Öl ist nicht beige packt.

**FRANÇAIS**

NB : l'huile n'est pas incluse.

**NEDERLANDS**

N.B. Excl. olie.

**DANSK**

BEMÆRK! Olie medfølger ikke.

**ÍSLENSKA**

ATHUGIÐ! Olía fylgir ekki með.

**NORSK**

MERK! Olje er ikke inkludert.

**SUOMI**

HUOM! Öljy myydään erikseen.

**SVENSKA**

OBS! Olja medföljer ej.

**ČESKY**

UPOZORNĚNÍ! Olej není součástí balení.

**ESPAÑOL**

¡ATENCIÓN! No se incluye el aceite.

**ITALIANO**

N.B. L'olio non è incluso.

**MAGYAR**

FIGYELEM! A csomag olajat nem tartalmaz!

**POLSKI**

UWAGA! Olej nie jest w komplecie.

**LIETUVIŲ KLB.**

DĖMESIO! Aliejus nepriedamas.

**PORTUGUÊS**

ATENÇÃO! Não inclui óleo!

**ROMÂNĂ**

NOTĂ: Uleiul nu este inclus.

**SLOVENSKY**

UPOZORNENIE! Olej nie je súčasťou balenia.

**БЪЛГАРСКИ**

ВАЖНО! Не е приложено масло за смазване.

**HRVATSKI**

ZAPAMTITE! Ulje nije uključeno.

**ΕΛΛΗΝΙΚΑ**

Σημείωση! Το λάδι δεν περιλαμβάνεται.

**РУССКИЙ**

ВНИМАНИЕ! Масло не прилагается.

**SRPSKI**

NAPOMENA! Ulje se ne dobija uz proizvod.

**SLOVENŠČINA**

POZOR! Olje ni priloženo.

**TÜRKÇE**

DİKKAT! Yağ ürüne dahil değildir.

**中文**

注意！不含油。

**繁体中**

注意！不含油。

**한국어**

주의! 오일은 별도 판매됩니다.

**日本語**

注意！本製品にオイルは含まれていません。

**BAHASA INDONESIA**

Catatan! Oli tidak disertakan.

**BAHASA MALAYSIA**

NOTA! Minyak tidak disertakan.

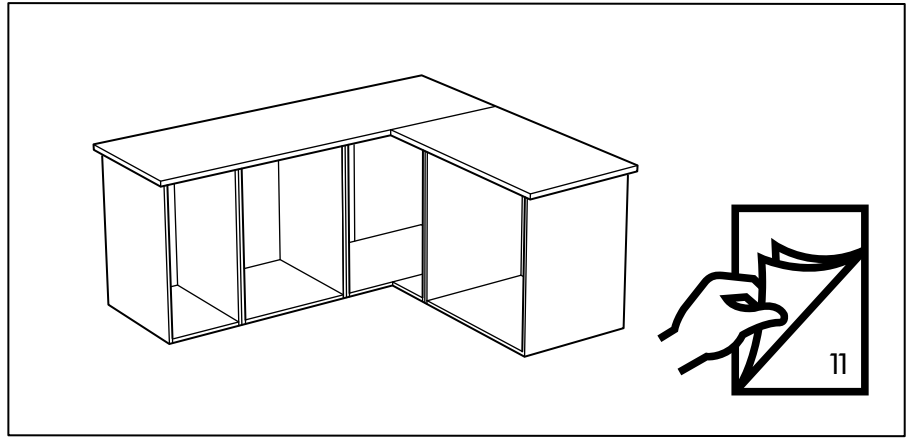
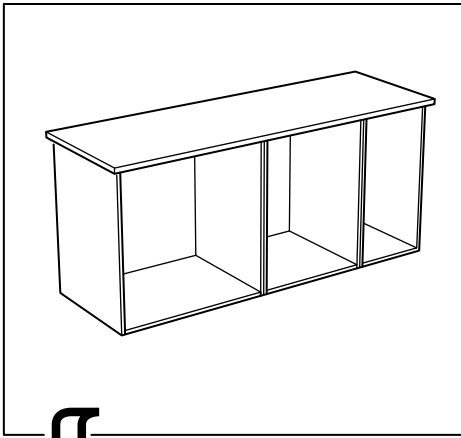
**عربي**

ملحوظة! الزيت ليس متضمناً.

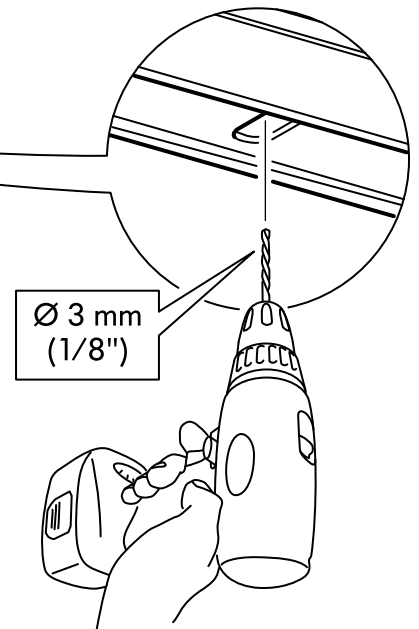
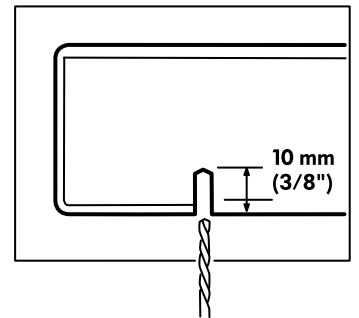
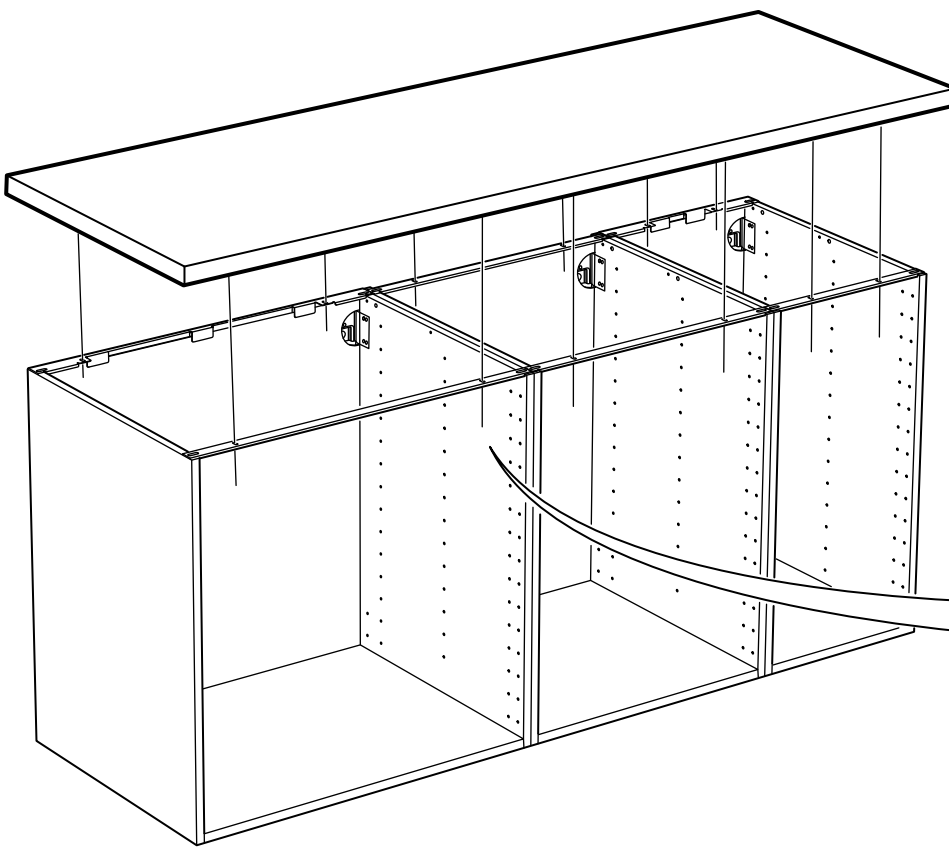
**ไทย**

หมายเหตุ! น้ำมันทาเคลือบไม้แยกจำหน่าย

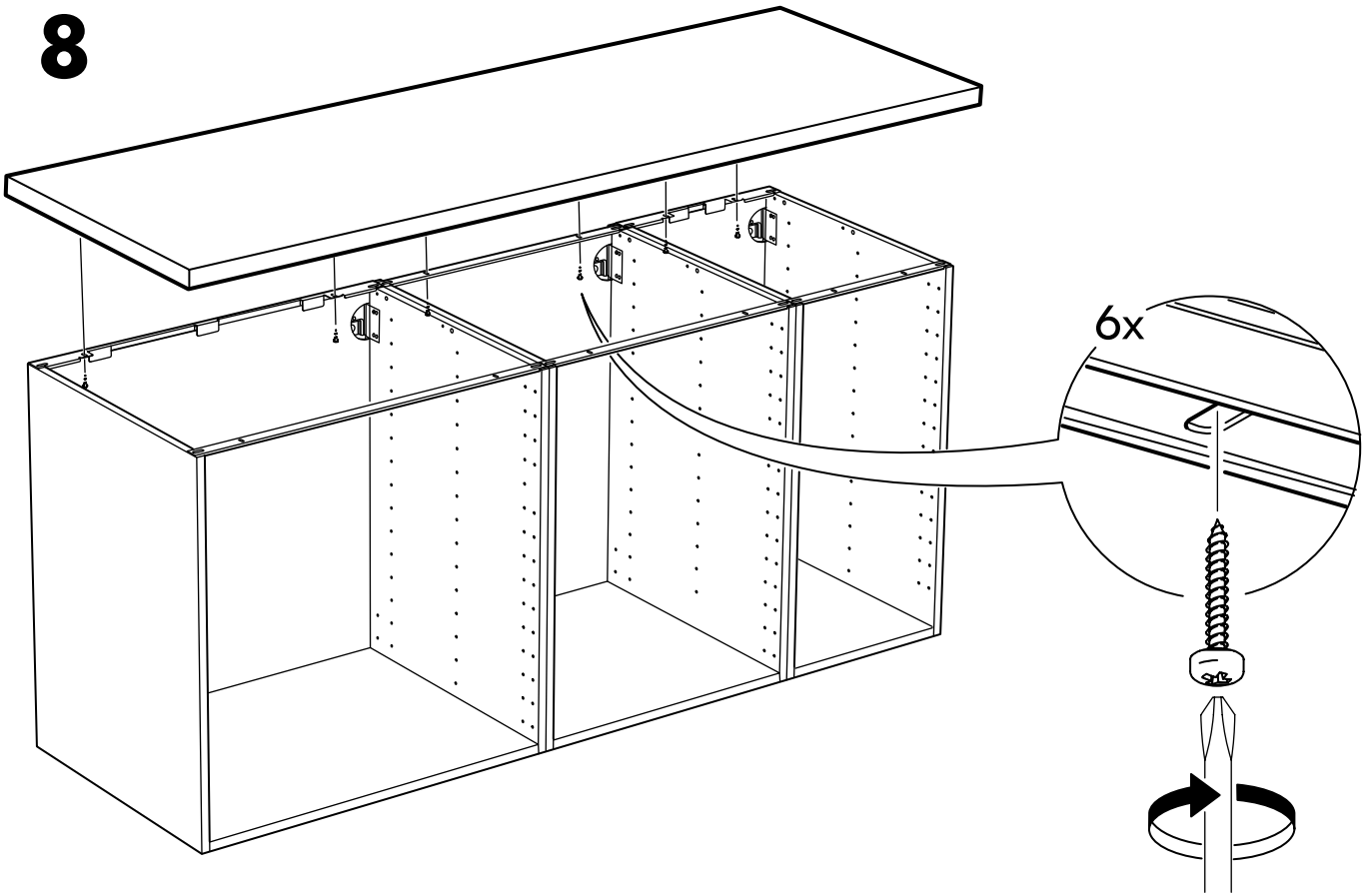




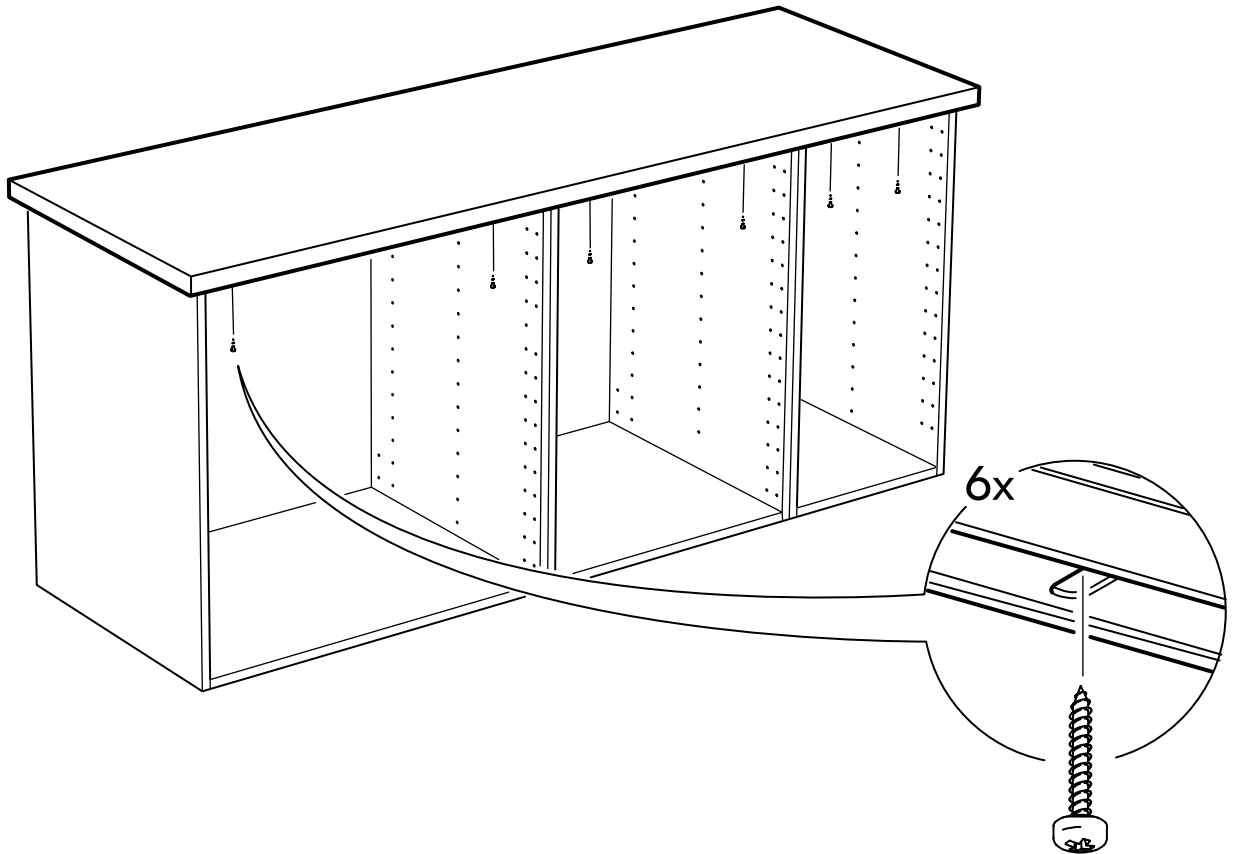
**7**

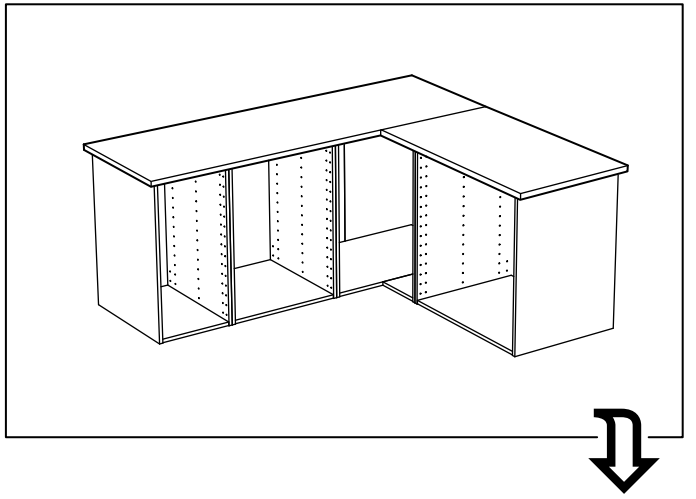


8

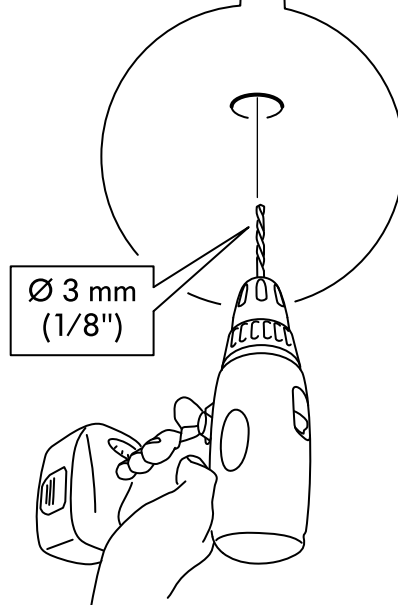
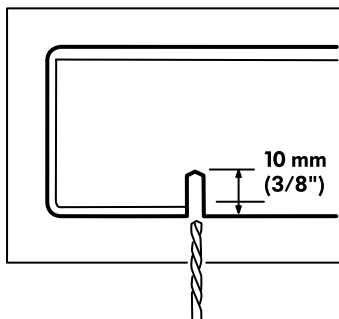
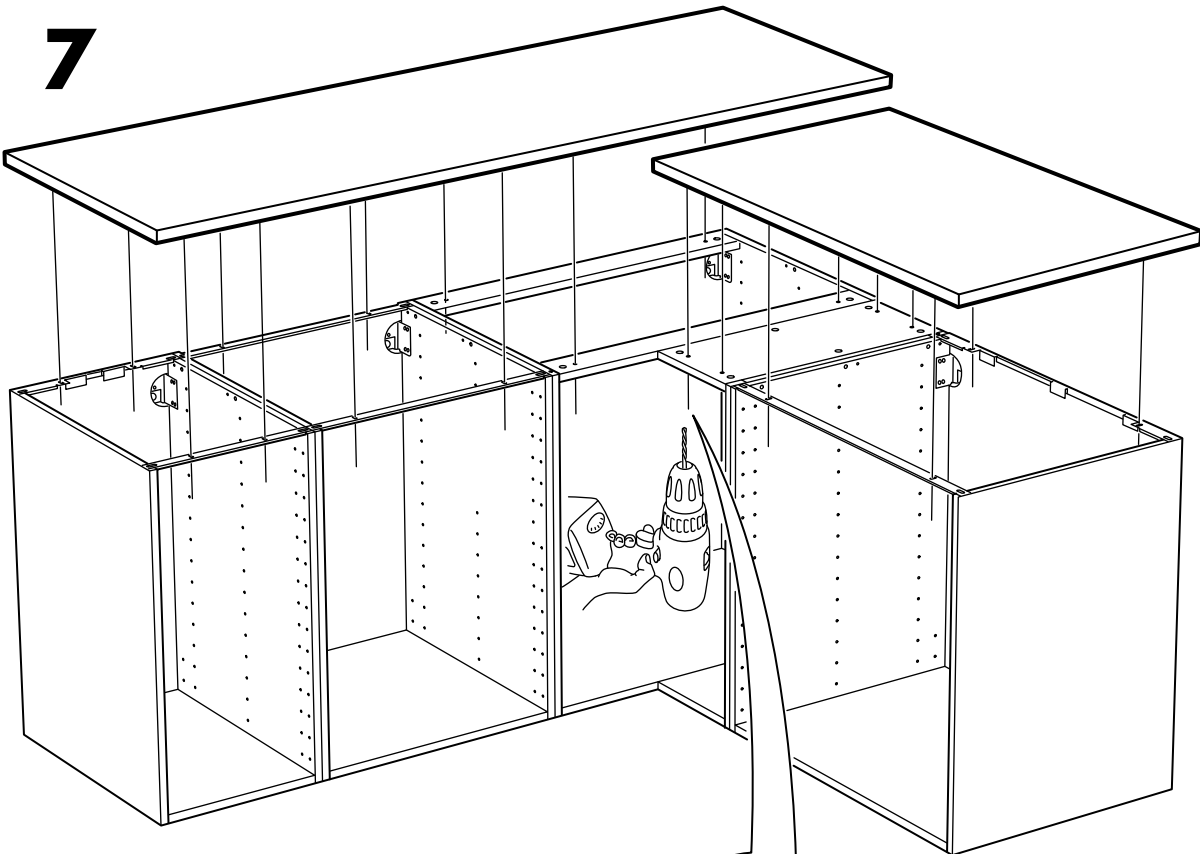


9

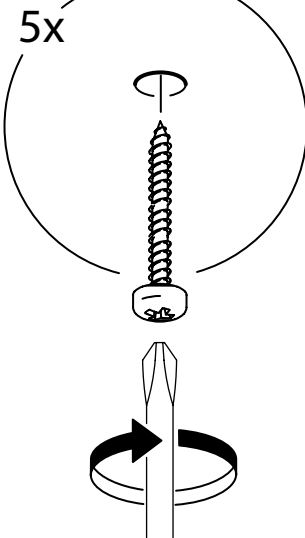
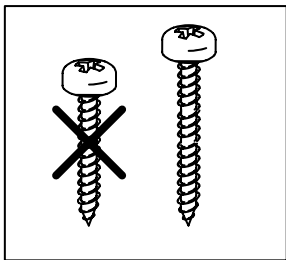
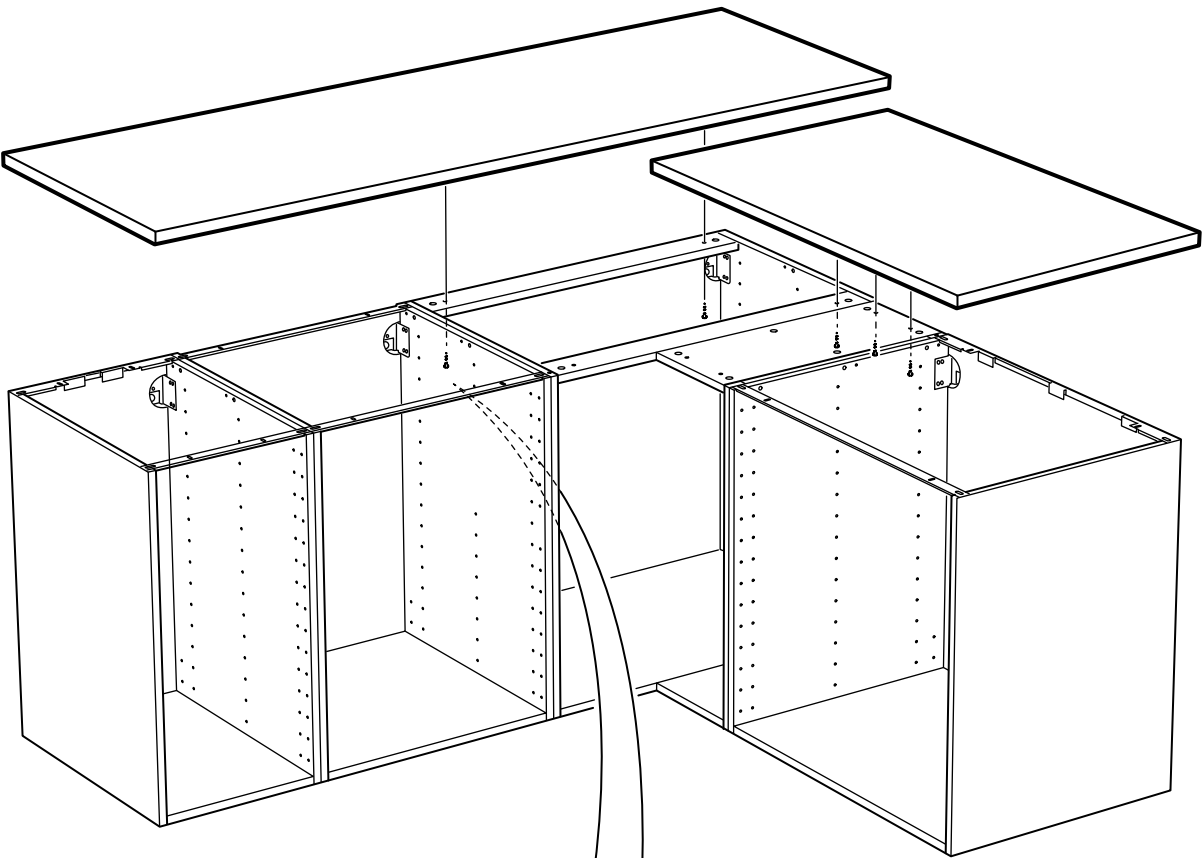




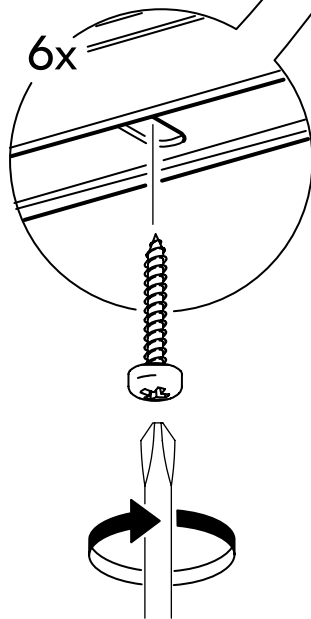
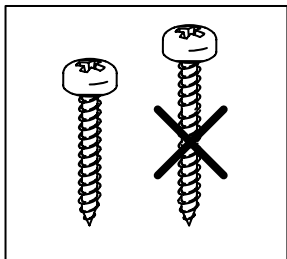
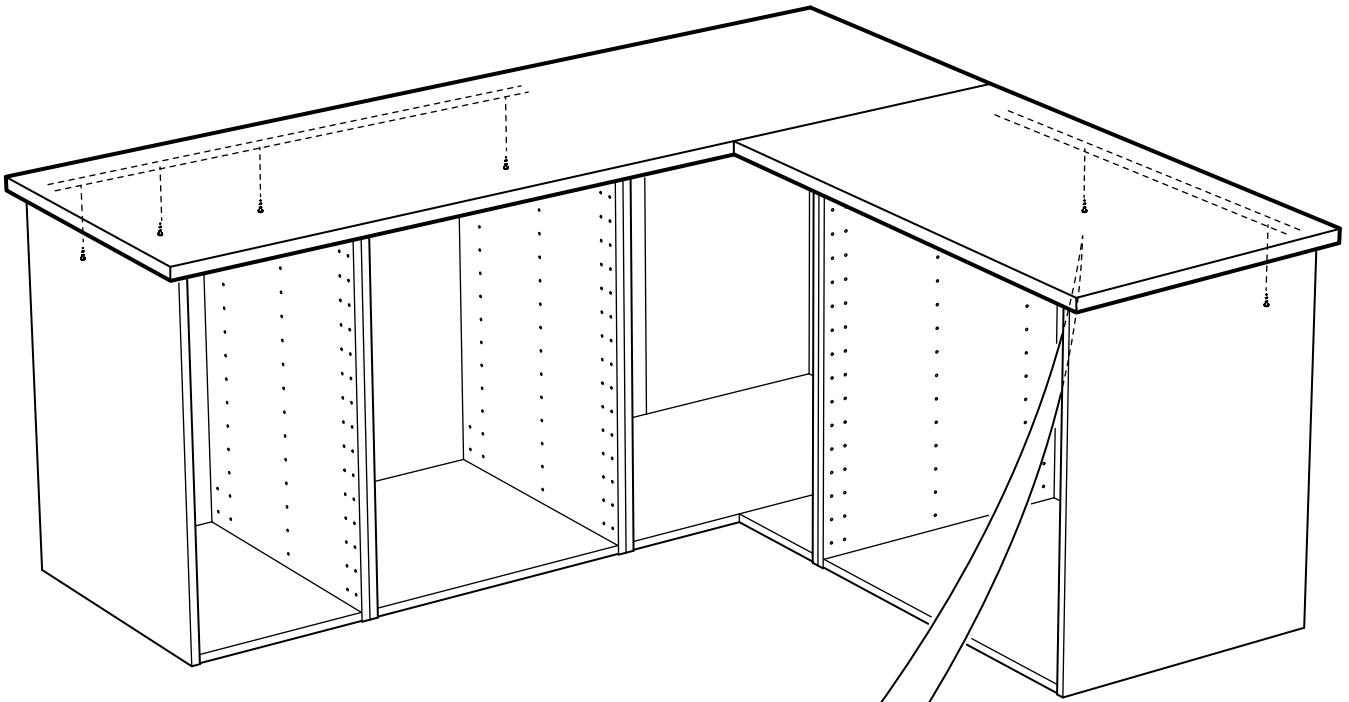
**7**



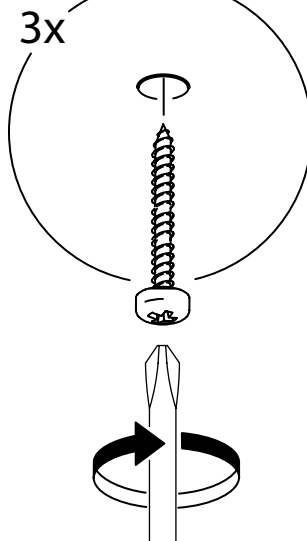
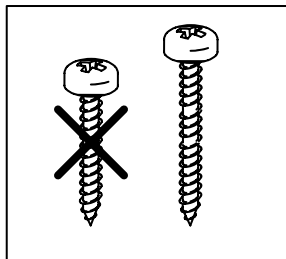
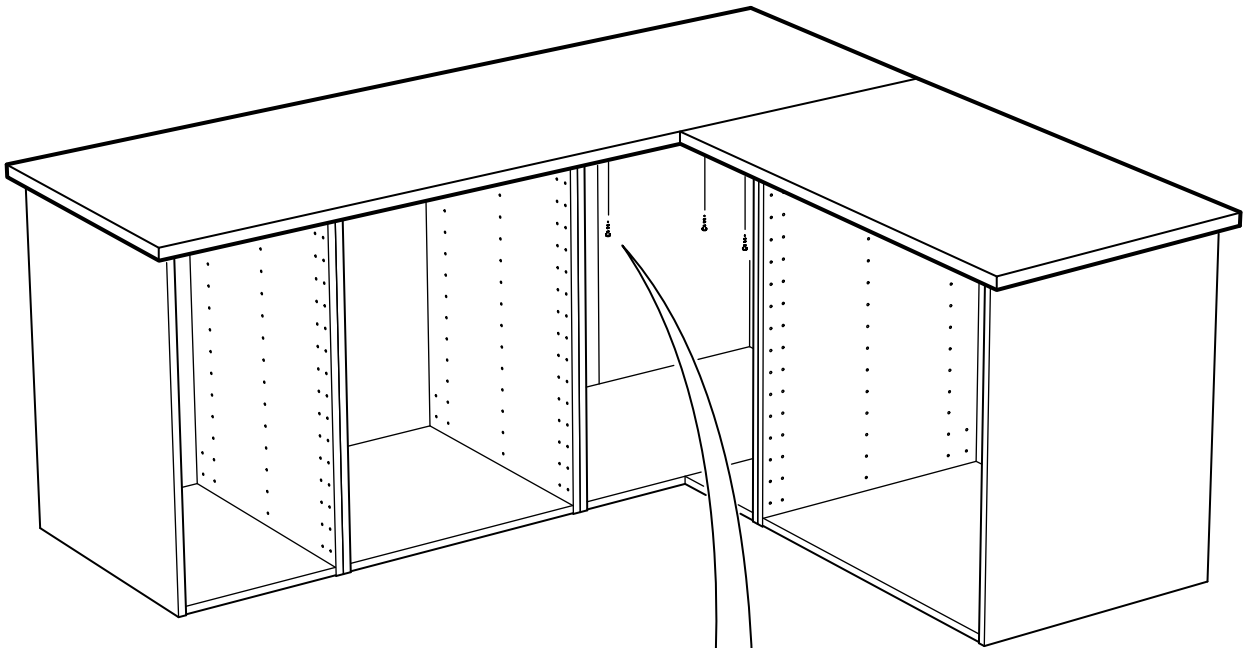
8

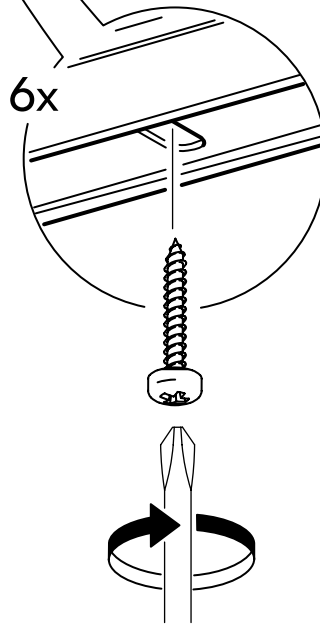
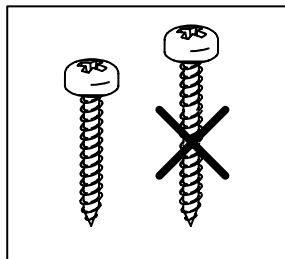
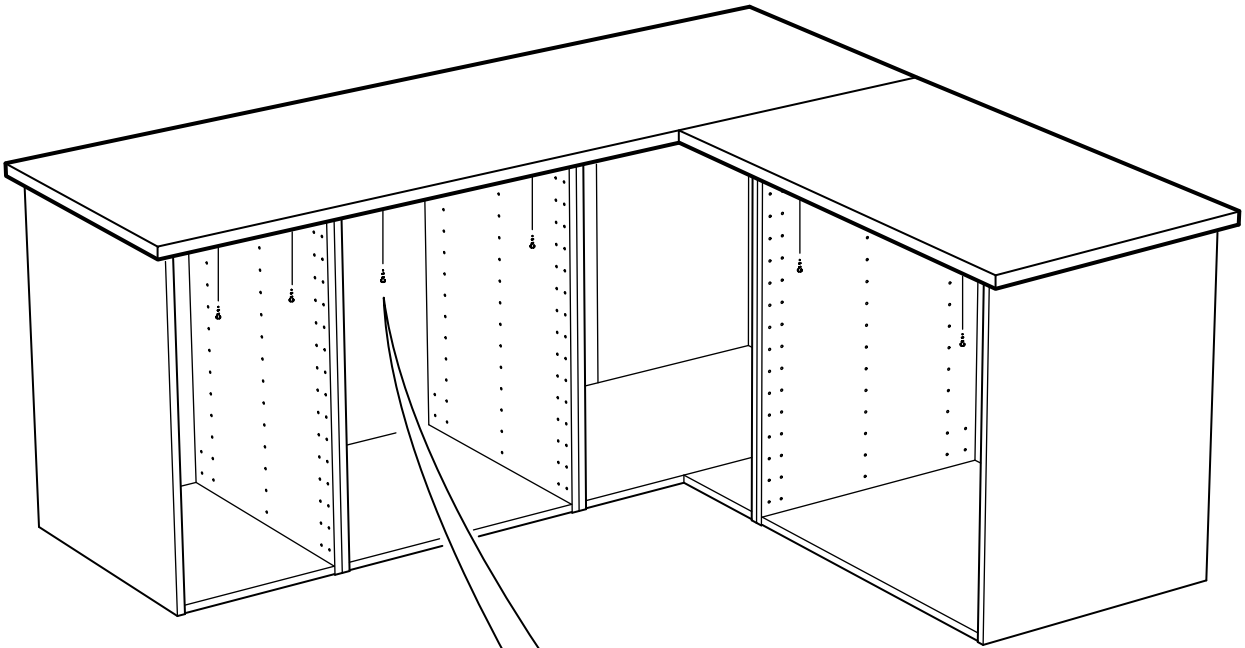


9

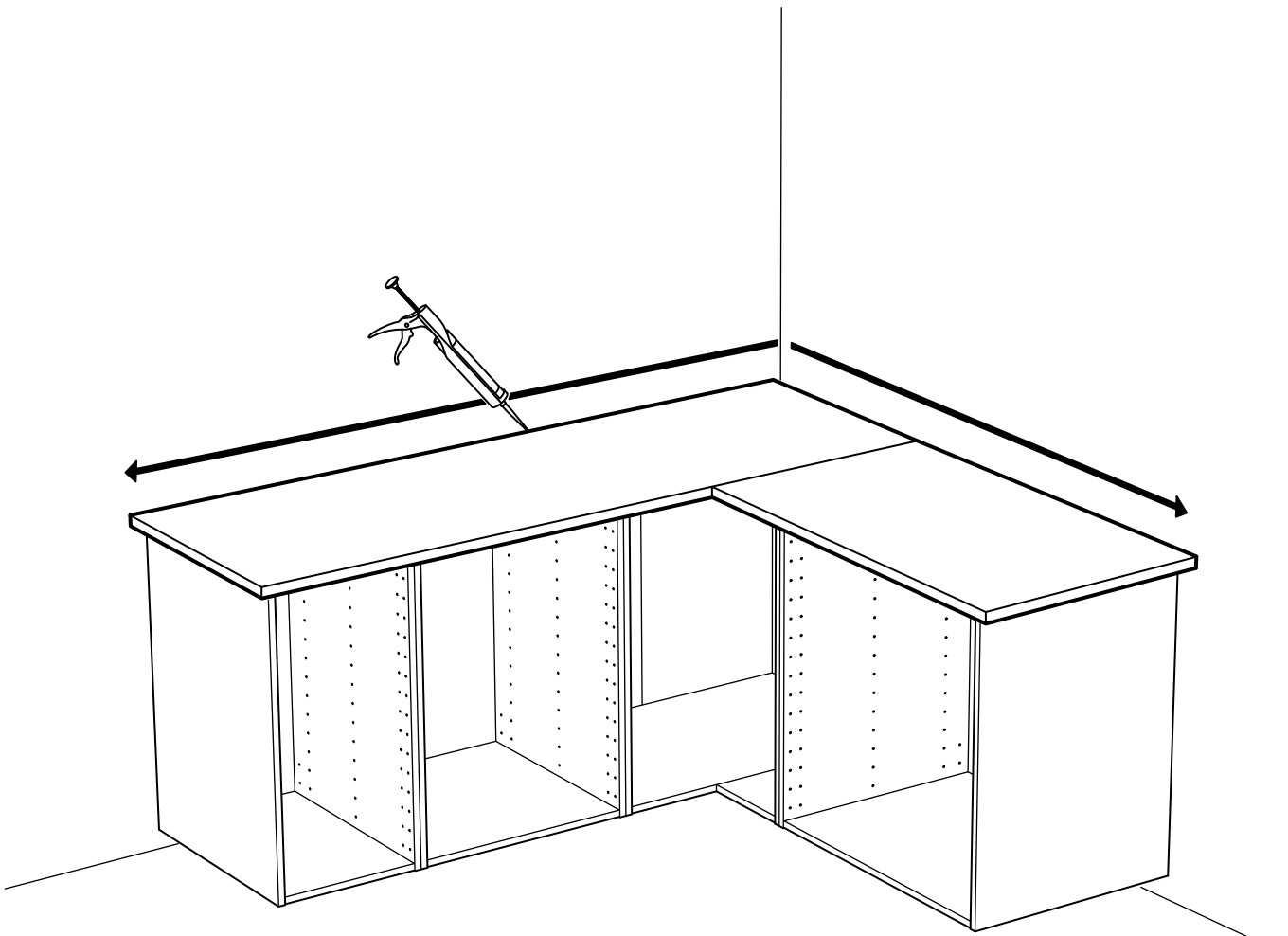


# 10





12





## ENGLISH

Apply silicone in order to prevent liquids from penetrating into the worktop.  
NOTE! Silicone is not included!

## DEUTSCH

Silikon auftragen, um die Arbeitsplatte vor eindringender Feuchtigkeit zu schützen.  
Bitte beachten: Silikon ist nicht beige-packt.

## FRANÇAIS

Appliquer de la silicone afin d'éviter que des liquides ne pénètrent dans le plan de travail.  
ATTENTION ! La silicone n'est pas fournie !

## NEDERLANDS

Breng siliconen aan om te voorkomen dat er vocht in het werkblad dringt.  
N.B. Siliconen worden niet meegeleverd.

## DANSK

Påfør silikone for at forhindre væske i at trænge ind i bordpladen.  
BEMÆRK! Silikone medfølger ikke!

## ÍSLENSKA

Berið silíkon á til að koma í veg fyrir að vökvi leki á borðplötuna.  
ATHUGIÐ! Silíkon fylgir ekki!

## NORSK

Bruk silikon for å hindre at væske trenger inn i benkeplaten.  
MERK! Silikon er ikke inkludert!

## SUOMI

Tiivistä saumakohdat silikonilla estääksesi nesteiden imeytymisen työtasoon.  
HUOM! Silikoni myydään erikseen!

## SVENSKA

Applicera silikon för att förhindra att vätska tränger in i bänkskivan.  
Obs! Silikon medföljer ej!

## ČESKY

Abyste zabránili pronikání vlhkosti do pracovní desky, aplikujte silikon.  
UPOZORNĚNÍ! Silikon není součástí balení!

## ESPAÑOL

Aplica silicona para evitar que penetren líquidos en la encimera.  
¡ATENCIÓN! La silicona no se incluye.

## ITALIANO

Applica il silicone per evitare che i liquidi penetrino nel piano di lavoro.  
N.B. Il silicone deve essere acquistato a parte.

## MAGYAR

Használj szilikonot, hogy megelőzd a folyadék beszivárgását a munkalapba.  
FIGYELEM! A csomag a szilikon nem tartalmazza!

## POLSKI

Zabezpiecz blat silikonem, aby zapobiec przenikaniu wilgoci.  
UWAGA! Silikon sprzedawany oddzielnie!

## LIETUVIŲ KLB.

Kad į vidų nepatektų vanduo ir kiti skysčiai, tepkite silikonu.  
DĖMESIO! Silikonas nepridedamas!

## PORTUGUÊS

Aplique silicone para evitar que os líquidos penetrem na bancada.  
ATENÇÃO! Silicone não incluído!

## ROMÂNĂ

Aplică silicon pentru a preveni infiltrațiile de lichide în blatul de lucru.  
NOTĂ! Siliconul nu este inclus.

## SLOVENSKY

Aby ste zabránili prenikaniu vlhkosti do pracovnej dosky, aplikujte silikón.  
UPOZORNENIE! Silikón nie je súčasťou balenia!

## БЪЛГАРСКИ

Използвайте силикон, за да предотвратите проникването на течности в плота.  
ВАЖНО! Силиконът се закупува отделно!  
НО!

## HRVATSKI

Nanesite silikon kako bi spriječili prodor tekućine u radnu ploču.  
NAPOMENA! Silikon nije uključen!

## ΕΛΛΗΝΙΚΑ

Εφαρμόστε τη σιλικόνη για να αποφύγετε τη διείσδυση των υγρών ουσιών μέσα στον πάγκο εργασίας.  
ΠΡΟΣΟΧΗ! Δεν περιλαμβάνεται η σιλικόνη!

## РУССКИЙ

Нанесите силикон, чтобы защитить столешницу от проникновения жидкостей.  
ВНИМАНИЕ! Силикон не прилагается.

## SRPSKI

Zaptijte silikonom da sprečite prodiranje vode u radnu ploču.  
NAPOMENA: nije dat silikon.

## SLOVENŠČINA

Uporabite silikon, da bi preprečili vdor tekočine na delovno ploščo.  
POZOR! Silikon ni priložen!

## TÜRKÇE

Sıvının tezgahın içine nüfuz etmesini önlemek için silikon uygulayınız.  
NOT! Silikon ürüne dahil değildir!

## 中文

涂上硅胶，防止液体侵入台面。  
注意！此产品不包含硅胶。

## 繁中

表面塗覆矽膠，可避免液體滲入檯面。  
注意！檯面未塗覆矽膠！

## 한국어

상판 속으로 액체가 침투하는 것을 방지하기 위해 실리콘 처리를 해주세요.  
주의! 실리콘은 별도 판매입니다!

## 日本語

水分の浸入を防ぐため、接合部分はシリコンコーキングしてください。  
注意！コーキング材は付属していません！

## BAHASA INDONESIA

Gunakan silikon untuk mencegah air meresap ke dalam permukaan kerja Anda.  
CATATAN! Silicone tidak disertakan!

## BAHASA MALAYSIA

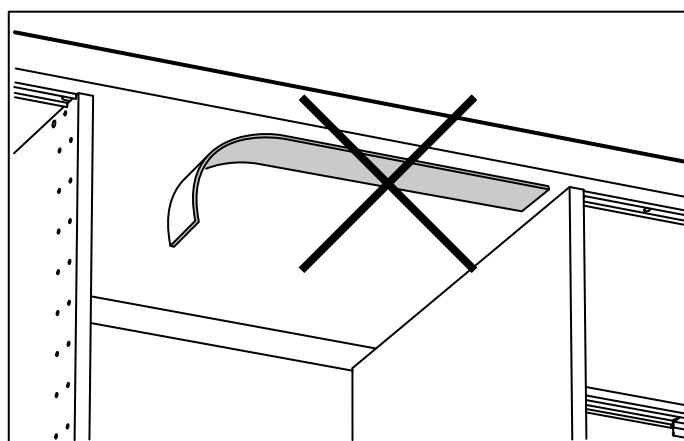
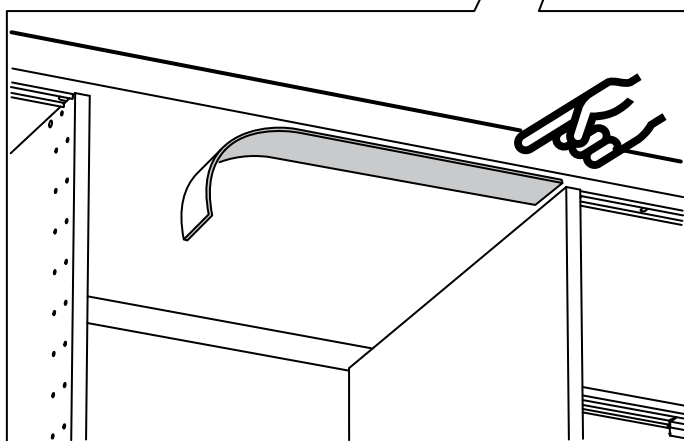
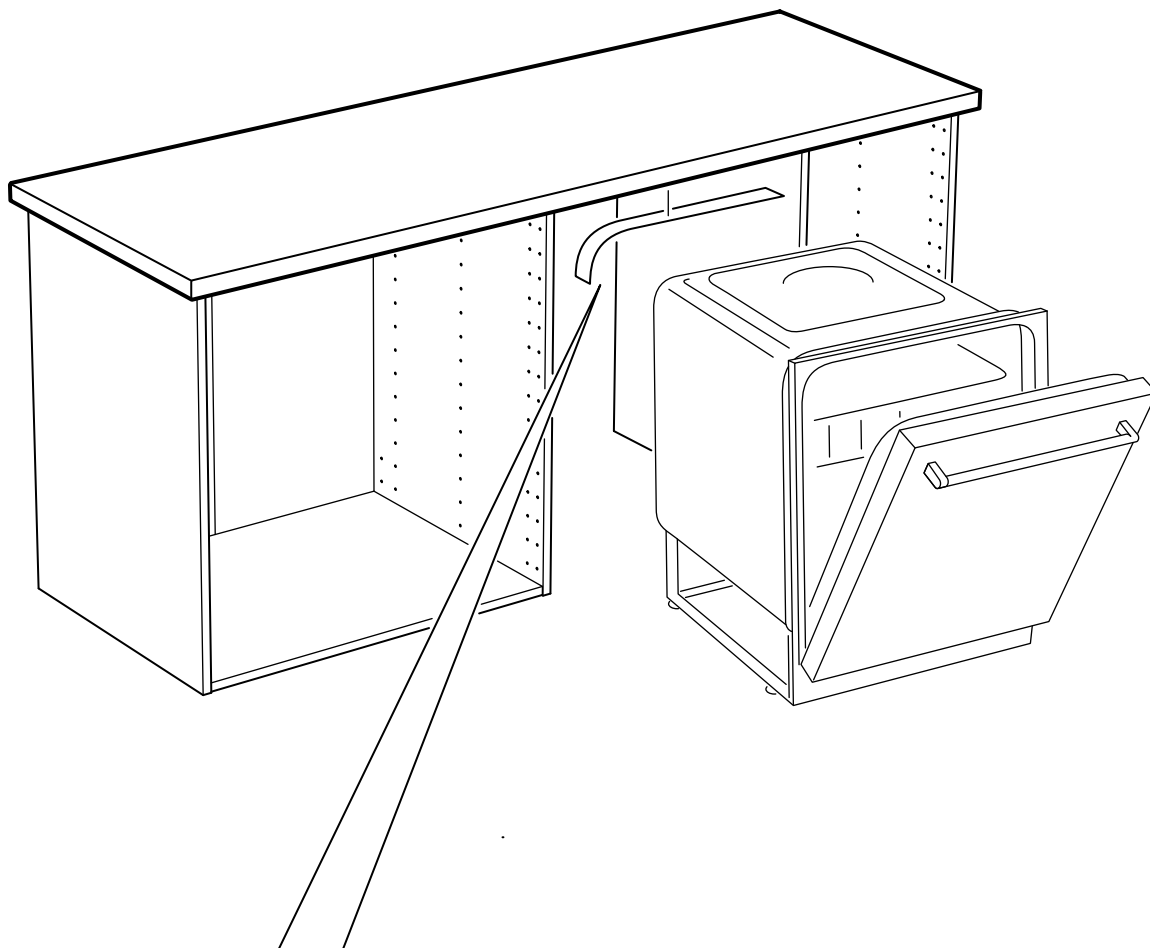
Gunakan silikon untuk mengelakkan cecair daripada meresap ke dalam bahagian atas kerja.  
NOTA! Silikon tidak disertakan!

## عربي

ضعي السيلكون لمنع السوائل من التسرب داخل سطح العمل.  
ملحوظة! السيلكون غير متضمن!

## ไทย

ใช้ซิลิโคนทาเพื่อกันน้ำซึมลงบนแผ่นท็อปเคาน์เตอร์  
หมายเหตุ! ซิลิโคนแยกจำหน่าย



## ENGLISH

Fit a diffusion barrier on the underside of the worktop above white goods to provide extra protection against condensation and moisture.

## DEUTSCH

Über Elektrogeräten muss zum Schutz vor Kondenswasser/Feuchtigkeit auf der Unterseite der Arbeitsplatte eine Feuchtigkeitssperre angebracht werden.

## FRANÇAIS

Fixer un pare-vapeur sur la partie inférieure du plan de travail au-dessus des appareils électroménagers afin d'offrir une protection supplémentaire contre la condensation et l'humidité.

## NEDERLANDS

Boven inbouwapparatuur dient een vochtisolerende laag aan de onderkant van het werkblad te worden bevestigd als extra bescherming tegen vocht.

## DANSK

Monter en dampspærre over hårde hvidevarer på undersiden af bordpladen for at beskytte den mod kondensvand og fugt.

## ÍSLENSKA

Komið rakavörn fyrir á milli heimilistækja og borðplötunnar til að tryggja vörn gegn uppgufun og raka.

## NORSK

Monter en fuktsperre under benkeplaten og over hvitevarene for å gi ekstra beskyttelse mot kondens og fukt.

## SUOMI

Asenna kosteussuoja kodinkoneen ja työtason alapinnan väliin lisäsuojaksi kosteudelta.

## SVENSKA

Över vitvaror skall en fuktspärr fästas på bänkskivans undersida som extra skydd mot fukt.

## ČESKY

Na spodní stranu pracovní desky nad spotřebiči umístěte difuzní bariéru, která je účinnou ochranou před kondenzací a vlhkostí.

## ESPAÑOL

Instala una barrera antidifusora en la parte inferior de la encimera, por encima de los electrodomésticos, a modo de protección extra contra la condensación y la humedad.

## ITALIANO

Fissa una barriera contro l'umidità sul lato inferiore del piano di lavoro, sopra gli elettrodomestici, come protezione extra contro la condensa.

## MAGYAR

A konyhai gépek fölött a munkalap alá szerelj nedvességátlót, mely extra védelmet nyújt a páralecsapódás ellen.

## POLSKI

Przymocuj barierę dyfuzyjną na spodzie blatu nad AGD aby zapewnić dodatkową ochronę przed kondensacją i wilgocią.

## LIETUVIŲ KLB.

Pritvirtinkite apsauginį bortelį kitoje stalviršio pusėje, virš buitinių prietaisų, apsaugant nuo kondensato ir drėgmės.

## PORTUGUÊS

Instale uma barreira anti-difusora na parte inferior da bancada, por cima dos electrodomésticos, de forma a proporcionar protecção extra contra a condensação e a humidade.

## ROMÂNĂ

Pentru protecție suplimentară împotriva umezelii și a condensului, montează o barieră cu difuzie pe partea inferioară a blatului, deasupra aparatelor electrocasnice.

## SLOVENSKY

Na spodnú časť pracovnej dosky nad biele spotrebiče namontujte difúznú bariéru, ktorá poskytne extra ochranu pred kondenzáciou pár a vlhkosťou.

## БЪЛГАРСКИ

Закрепете дифузионната преградата от долната страна на работния плот над бялата техника. Осигурява допълнителна защита срещу конденз и влага.

## HRVATSKI

Postavite vodonepropusnu barijeru s donje strane radne ploče iznad bijele tehnike za ekstra zaštitu od vlage i nečistoće.

## ΕΛΛΗΝΙΚΑ

Τοποθετήστε το προστατευτικό διάχυσης κάτω από την επιφάνεια εργασίας και επάνω από τα λευκά είδη. Παρέχει επιπλέον προστασία από την συμπύκνωση και την υγρασία.

## РУССКИЙ

Установите диффузионный барьер на нижней стороне столешницы над бытовой техникой, чтобы обеспечить дополнительную защиту от влаги и конденсата.

## SRPSKI

Postavite difuzioni štitnik s donje strane radne ploče iznad bele tehnike da zaštitite od kondenzacije i vlage.

## SLOVENŠČINA

Na spodnjo stran delovne plošče nad belo tehniko pritrdite izolirno folijo, ki še dodatno ščiti pred kondenzom in vlago.

## TÜRKÇE

Nem ve buharlaşmaya karşı ekstra koruma sağlamak için tezgahın alt kısmına, beyaz eşyaların üzerine difüzyon bariyeri yerleştirilebilir.

## 中文

将防扩散层安装在白色柜体上方的操作台面下，防止凝水和潮气。

## 繁體

家電用品上方的桌面可加覆擴散阻礙層，以避免沾染水分和溼氣。

## 한국어

가전 제품 위에 조리대를 설치하는 경우, 보호막을 조리대 아랫부분에 부착하여 물과 습기를 차단해주세요.

## 日本語

ワークトップの下に電化製品を設置する場合は、ワークトップを湿気や水気から守るため、ワークトップの裏面に保護シートを取り付けてください。

## BAHASA INDONESIA

Pasang penghalang difusi pada bagian bawah meja dapur atas barang putih untuk memberikan perlindungan ekstra terhadap kondensasi dan kelembaban.

## BAHASA MALAYSIA

Pasang penghalang resapan pada bahagian bawah permukaan kerja pada barangan elektrik yang besar untuk memberikan perlindungan tambahan daripada lembapan dan pemeluwapan.

## عربي

ركبي حاجز نشر الضوء في الجانب السفلي من سطح العمل فوق المنسوجات لتوفير حماية إضافية ضد تكثف الماء والرطوبة.

## ไทย

ควรใช้แผ่นกันความชื้นติดบนเครื่องใช้ไฟฟ้า ก่อนติดตั้งแผ่นท็อปไว้ด้านบน เพื่อป้องกันแผ่นท็อปเสียหายจากความชื้นหรือไอน้ำ

