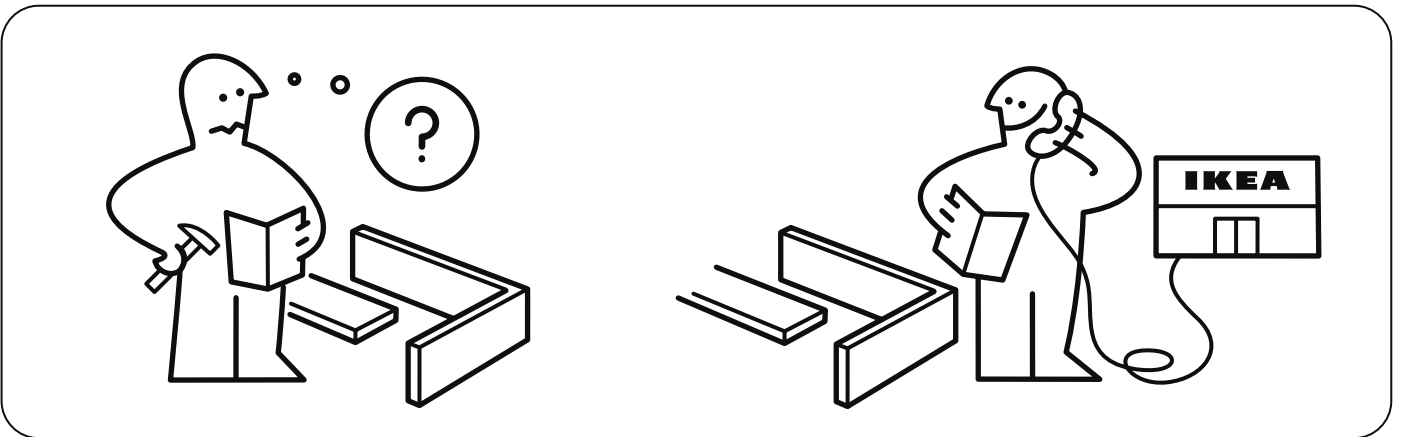
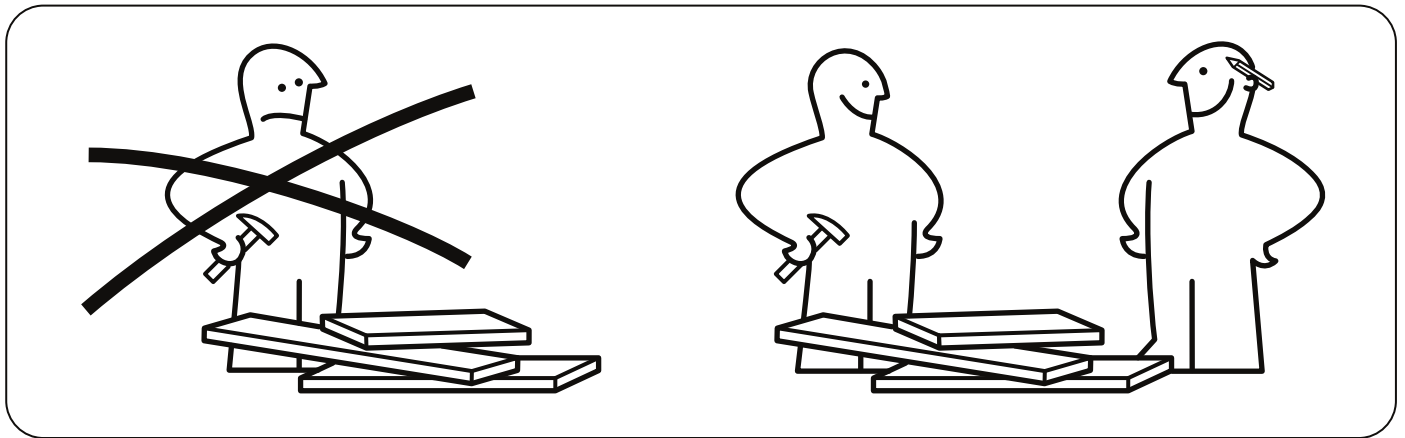
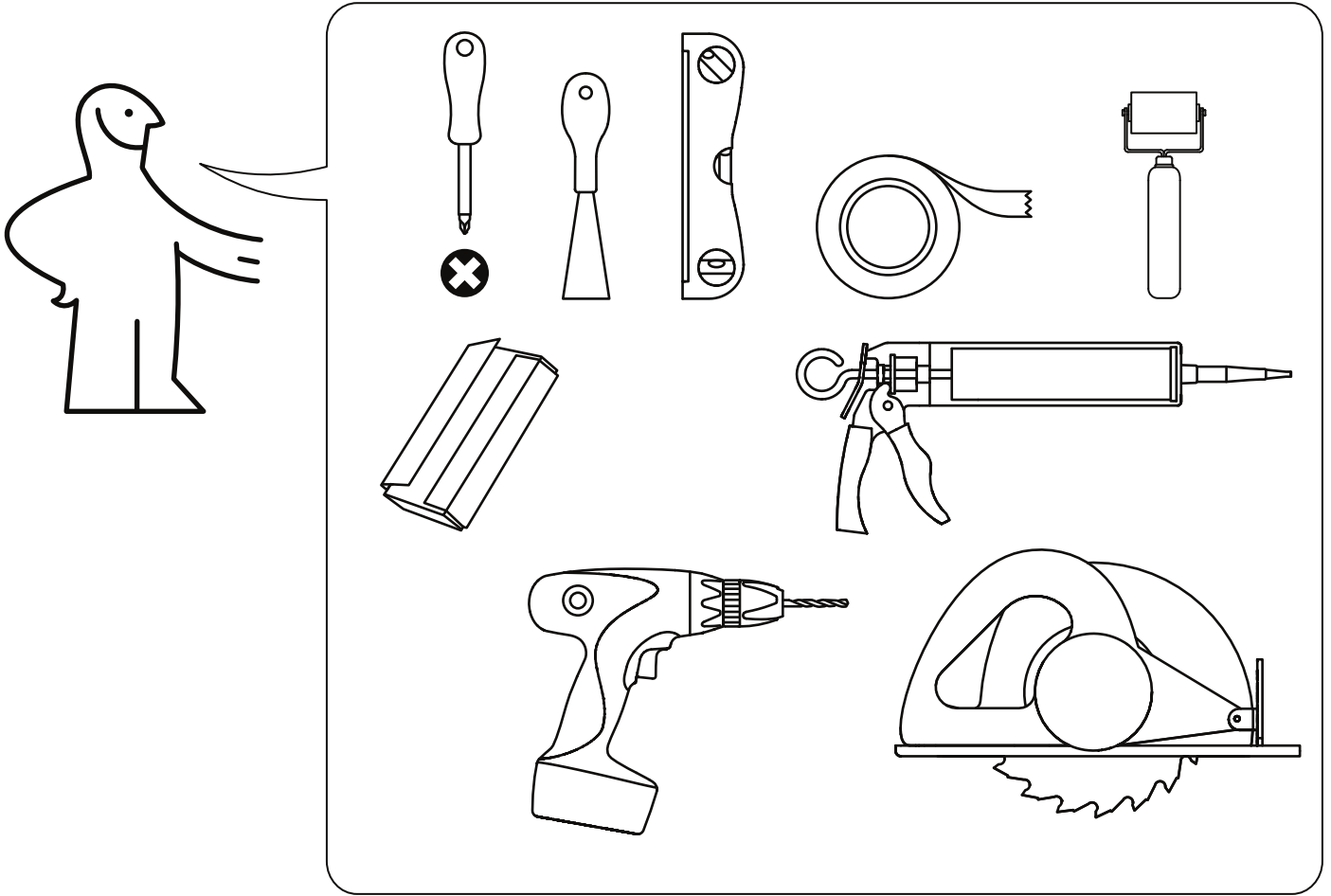
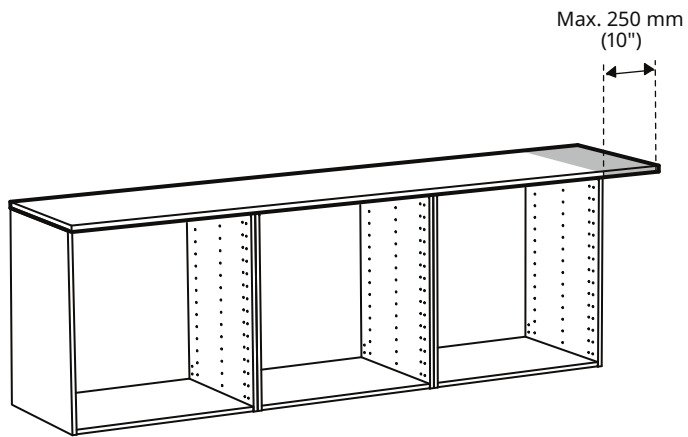
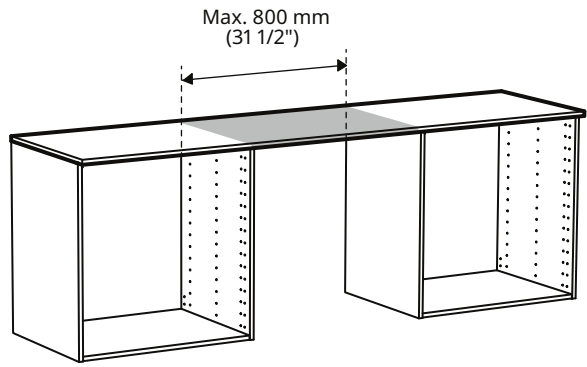
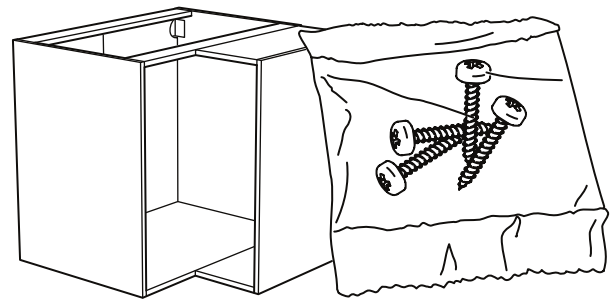
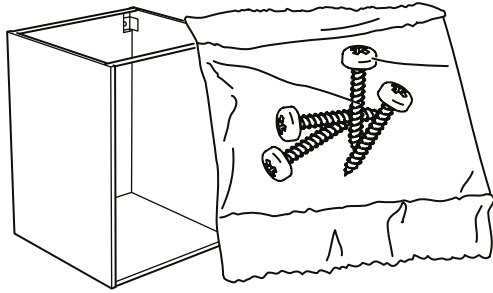


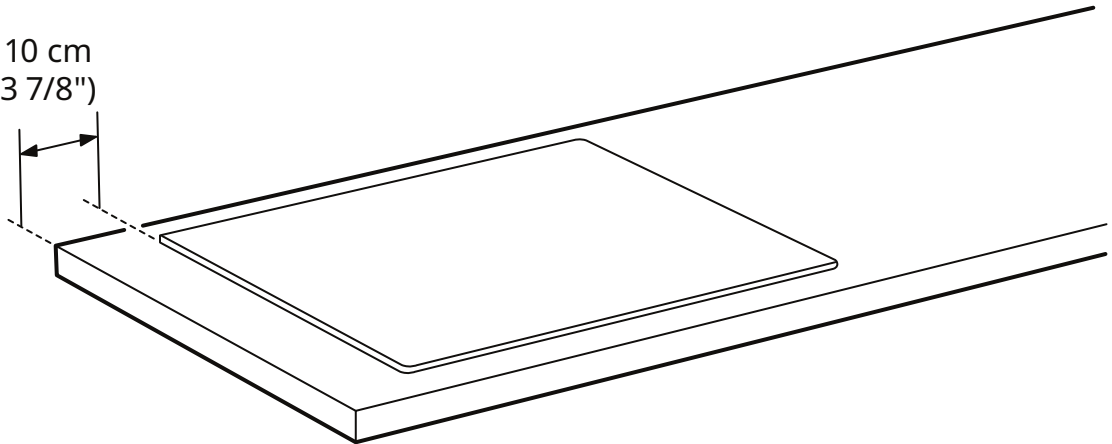
Design and Quality  
IKEA of Sweden



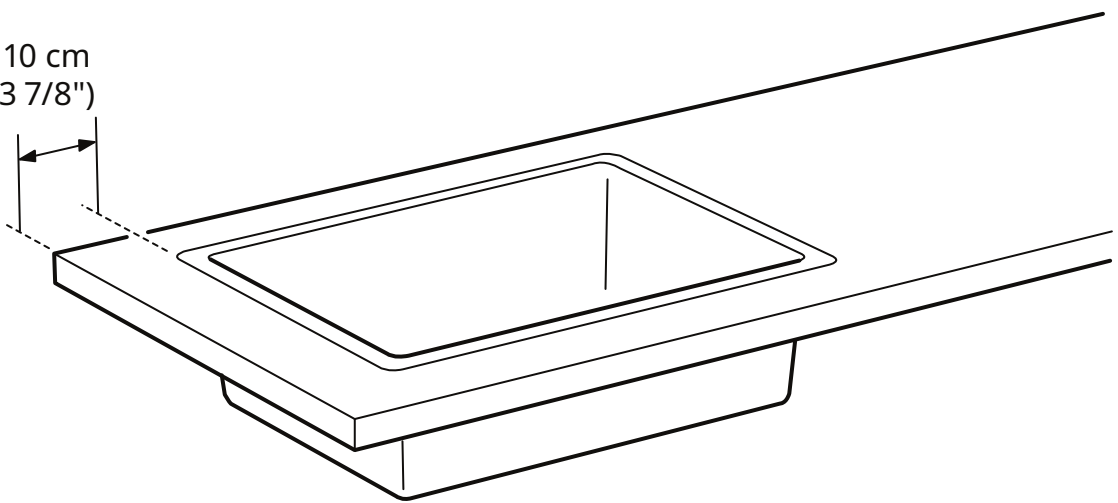


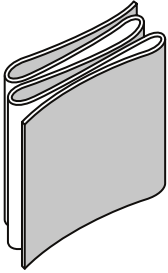


10 cm  
(3 7/8")

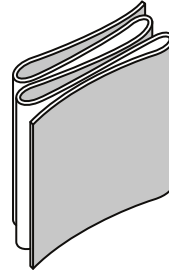
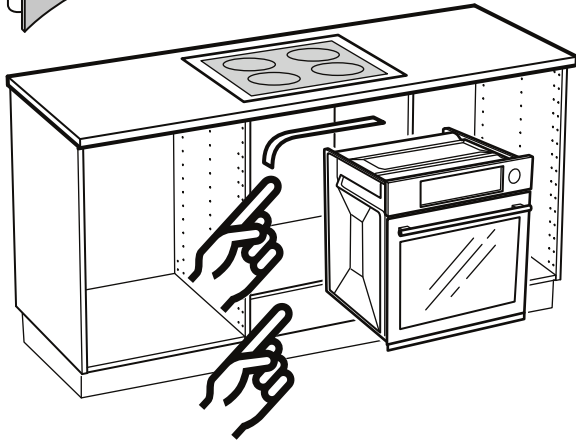


10 cm  
(3 7/8")

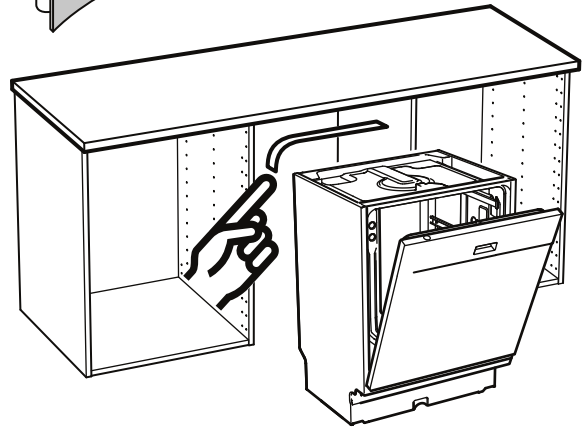




**FIXA**



**FIXA**



**English**

Sold separately.

**Deutsch**

Separat erhältlich.

**Français**

Vendu séparément.

**Nederlands**

Is apart verkrijgbaar.

**Dansk**

Sælges separat.

**Íslenska**

Selt sér.

**Norsk**

Kjøpes separat.

**Suomi**

Myydään erikseen

**Svenska**

Köpes separat

**Česky**

Prodejné samostatně.

**Español**

Se vende aparte

**Italiano**

Da acquistare a parte

**Magyar**

Külön kapható.

**Polski**

Sprzedawane oddzielnie

**Eesti**

Müüakse eraldi.

**Latviešu**

Nopērkams atsevišķi.

**lietuvių**

Parduodama atskirai.

**Portugues**

Vendido à parte.

**Româna**

Se vinde separat.

**Slovensky**

Predáva sa samostatne.

**Български**

Продава се отделно.

**Hrvatski**

Prodaje se zasebno.

**Ελληνικά**

Πωλείται χωριστά.

**Русский**

Продается отдельно.

**українська**

Продається окремо.

**Srpski**

Prodaje se zasebno.

**Slovenščina**

Naprodaj ločeno.

**Türkçe**

Ayrı satılır.

**中文**

另售。

**繁体**

分開販售

**한국어**

별도 판매

**日本語**

別売り。

**Bahasa Indonesia**

Dijual terpisah.

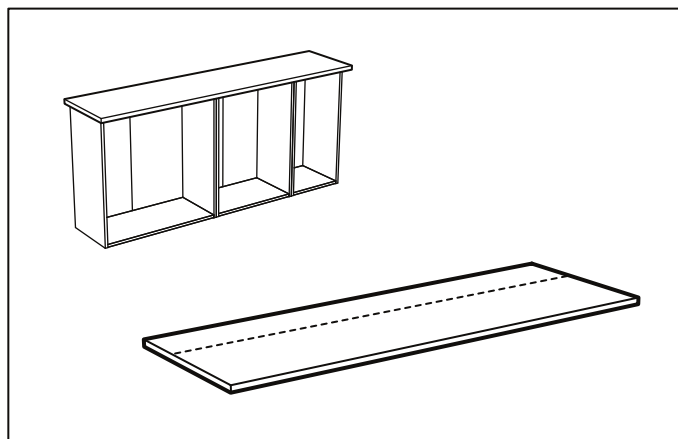
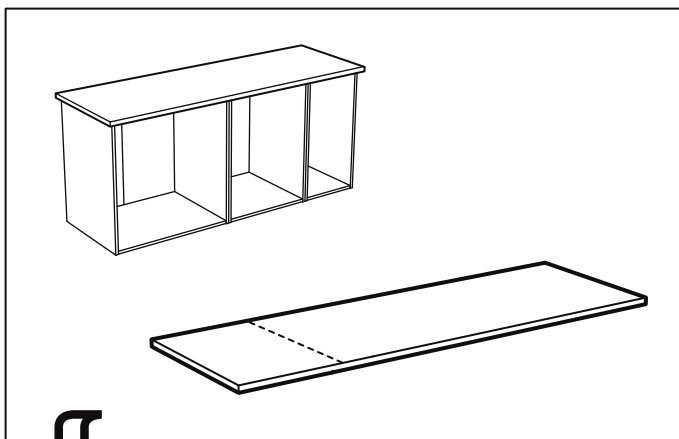
**Bahasa Malaysia**

Dijual secara berasingan.

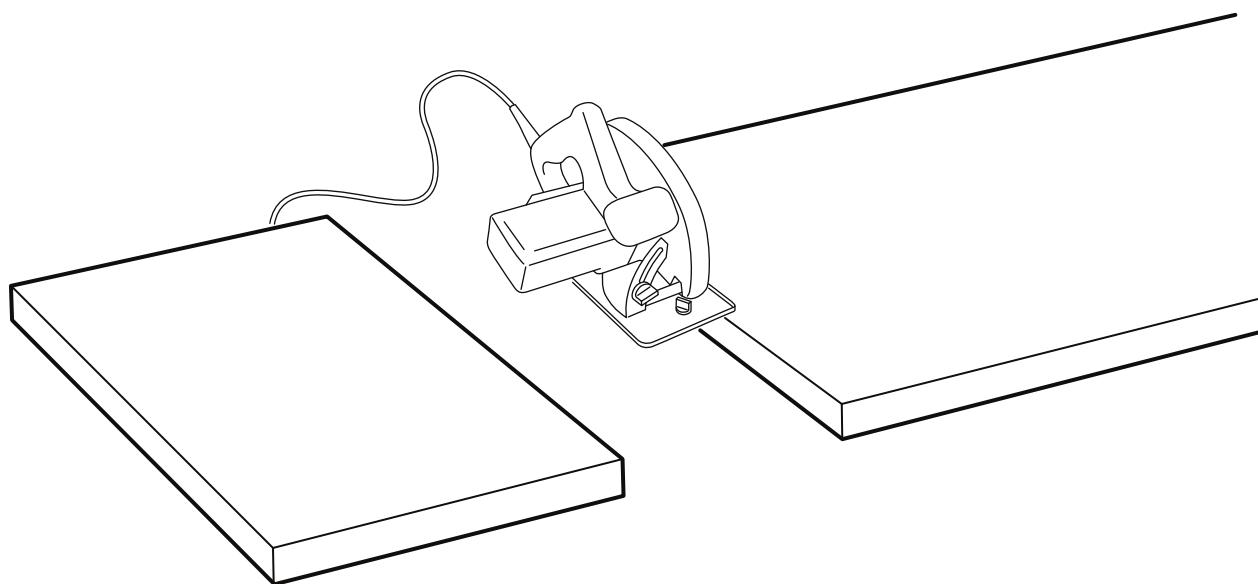
عربي  
بيع على حدة.

**ไทย**

แยกจำหน่าย



1



#### English

It is important to saw the worktop straight.  
If uncertain contact your local specialized dealer.

#### Deutsch

Es ist wichtig, die Arbeitsplatte gerade abzusägen.  
Bei Fragen den örtlichen Fachhandel hinzuziehen.

#### Français

Il est important d'effectuer une découpe  
parfaitement droite du plan de travail.  
En cas de doute, faites appel à un professionnel.

#### Nederlands

Het is belangrijk om het werkblad recht af te  
zagen.  
Neem bij twijfel contact op met de vakhandel.

#### Dansk

Det er vigtigt at save bordpladen lige.

Hvis du er i tvivl, skal du kontakte et  
byggemarked.

#### Íslenska

Það er mikilvægt að saga borðplötuna beint.  
Hafðu samband við fagaðila ef þú ert óviss.

#### Norsk

Det er viktig at benkeplaten sages rett. Er du  
usikker, ta kontakt med fagfolk.

#### Suomi

On tärkeää sahata työtaso suoraan. Jos olet  
epävarma, pyydä apua ammattilaiselta.

#### Svenska

Det är viktigt att såga bänkskivan rakt.  
Är du osäker kontakta din lokala fackhandel.

#### Česky

Pracovní desku je potřeba řezat rovně.

Pokud si nejste jisti, kontaktujte nejbližší  
obchodní dům.

#### Español

Es importante cortar la encimera recta.  
En caso de duda, ponte en contacto con un  
especialista local.

#### Italiano

È importante tagliare il piano di lavoro in linea  
retta.  
Se hai dubbi, contatta un esperto locale.

#### Magyar

Fontos, hogy a munkalapot egyenesen fűrészd.  
Szükség esetén kérd szakember segítségét.

#### Polski

Należy równo dociąć blat.  
W przypadku wątpliwości, skontaktuj się z  
wyspecjalizowanym sprzedawcą.

### Eesti

On oluline, et tasapind oleks sirgelt lõigatud. Abi saamiseks võtke ühendust kohalike spetsialistidega.

### Latviešu

Darba virsma jāzāgē taisni. Neskaidrību gadījumā sazinieties ar būvniecības speciālistu.

### lietuvių

Svarbu tiesiai nupjauti stalviršį. Jei abejojate, kreipkitės į specializuotą pardavėją.

### Portugues

É importante cortar a bancada recta. Em caso de dúvida, contacte um especialista local.

### Româna

Este important să tai blatul drept. Dacă ai nelămuriri, contactează dealerul local specializat.

### Slovensky

Je důležité rovno rozřezat pracovní desku. Ak je to nevyhnutné, kontaktujte vášho miestneho špecializovaného dodávateľa.

### Български

Важно е да отрежете работния плот точно. Ако не се чувствате сигурни, свържете се с местен специализиран магазин.

### Hrvatski

Radnu je ploču važno ravno ispiliti. Ako niste sigurni, kontaktirajte svoju lokalnu specijaliziranu prodavaonicu.

### Ελληνικά

Είναι σημαντικό να προνίσετε την επάνω επιφάνεια εργασίας σε ευθεία γραμμή. Εάν δεν είστε σίγουρος, επικοινωνήστε με το ειδικό κατάστημα της περιοχής σας.

### Русский

Необходимо пилить столешницу прямо. В случае каких-либо сомнений обратитесь к специалистам.

### українська

Важливо рівно розпилити стільницю. Якщо у вас є сумніви, зверніться до найближчого спеціалізованого магазину.

### Srpski

Veoma je bitno da radnu ploču isečeš ravno. Ako imaš nekih nedoumica, potraži pomoć kvalifikovane osobe.

### Slovenščina

Delovno ploščo je treba odžagati naravnost. Za nasvet se obrni na najbližjo specializirano trgovino.

### Türkçe

Tezgahın düz bir şekilde kesilmesi önemlidir. Tereddüt ettiğiniz bir konu olursa yerel bayiniz ile temasa geçiniz.

### 中文

台面应该沿直线锯切。如不确定，请联系当地专业经销商。

### 繁中

請注意，檯面需平直的鋸開。若有任何問題，請洽專業人員。

### 한국어

조리대를 직선으로 자르는 것이 중요합니다. 필요한 경우, 전문가에게 문의하세요.

### 日本語

ワークトップは必ずまっすぐにカットしてください。ご不明な点は、お近くの専門店にご相談ください。

### Bahasa Indonesia

Sangatlah penting menggergaji permukaan muka kerja dengan lurus. Bila ragu, hubungi dealer spesialis setempat anda.

### Bahasa Malaysia

Adalah penting untuk menggergaji bahagian atas meja kerja dengan lurus. Jika tidak pasti, hubungi pembekal khusus di kawasan anda.

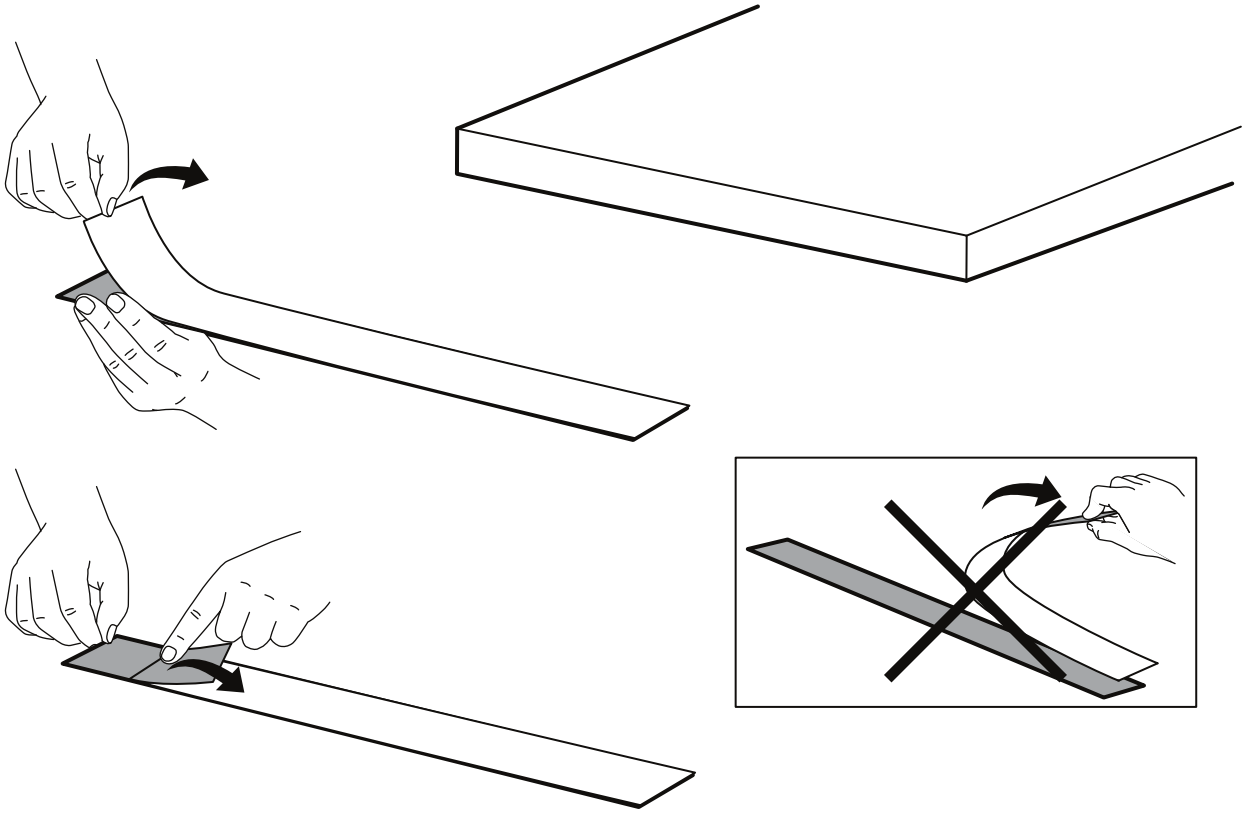
### عربي

من المهم نشر سطح المكتب بشكل مستقيم. في حالة عدم التأكد يرجى الإتصال بمعرض ايكيا.

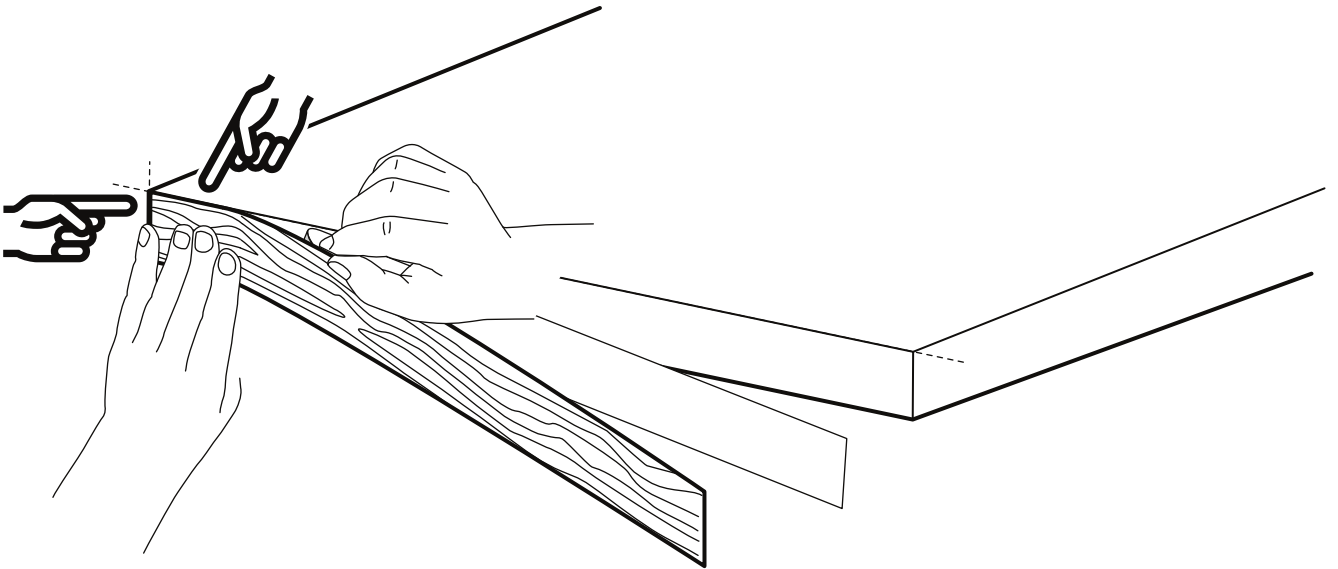
### ไทย

จำเป็นต้องเลื่อยหน้าท๊อปให้ตรง หากไม่มั่นใจ กรุณาเรียกใช้บริการช่างผู้ชำนาญ

2

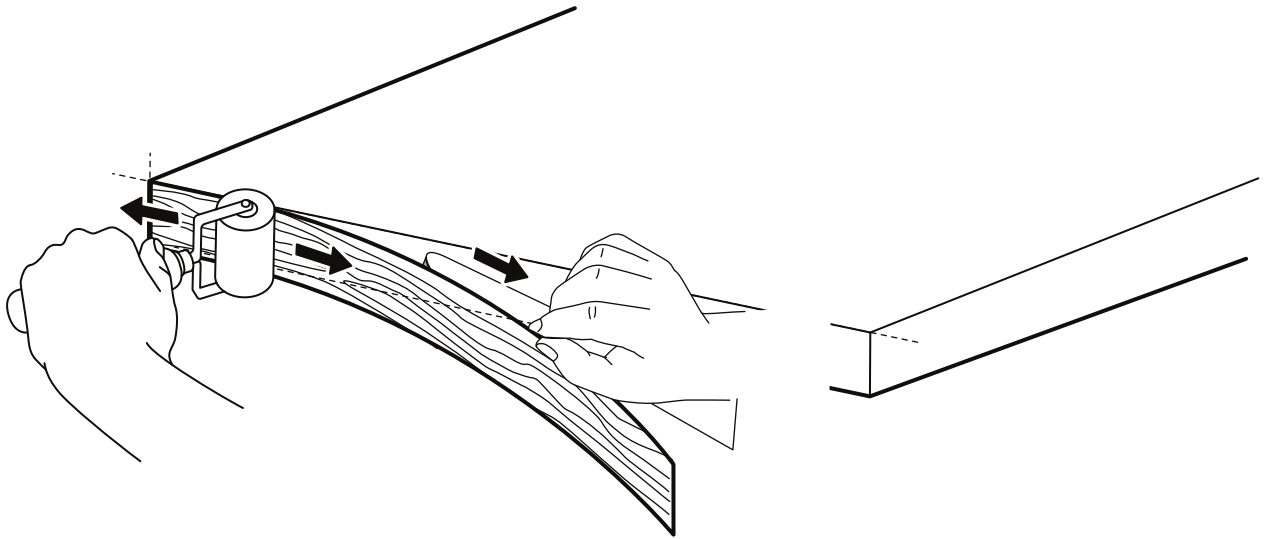


3

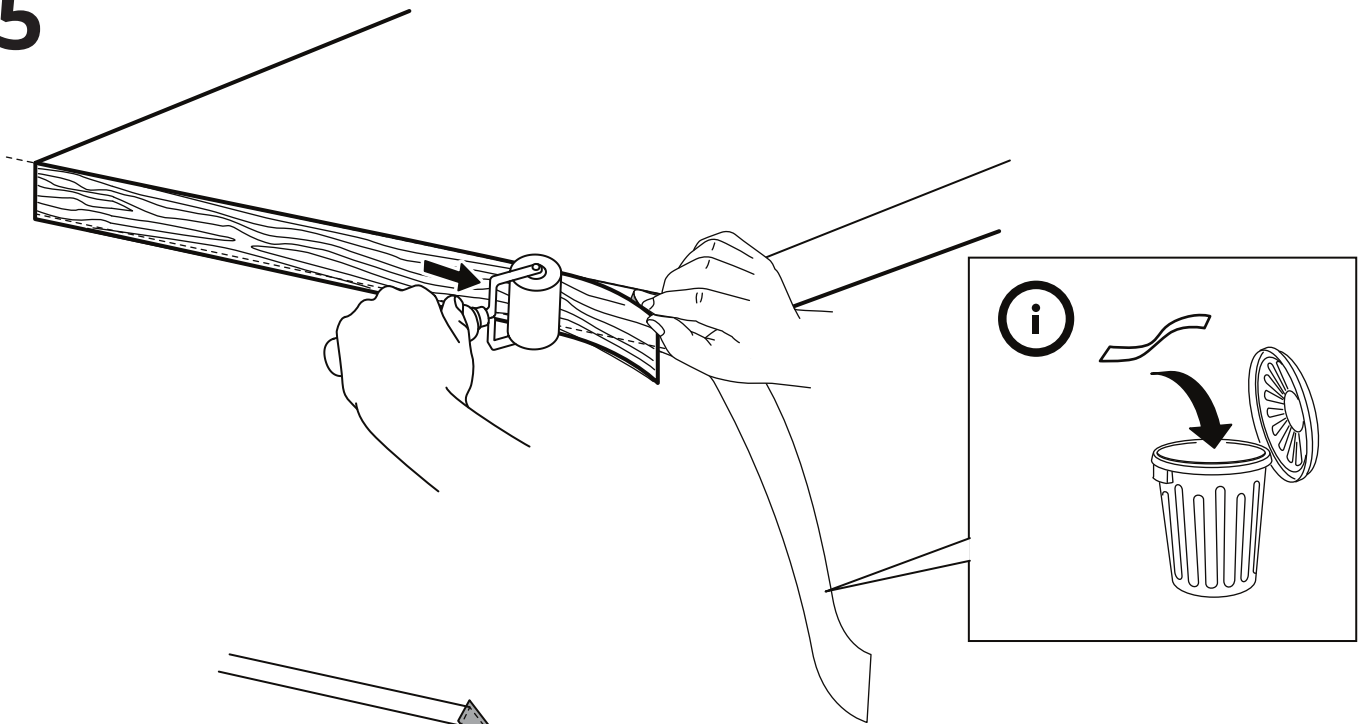




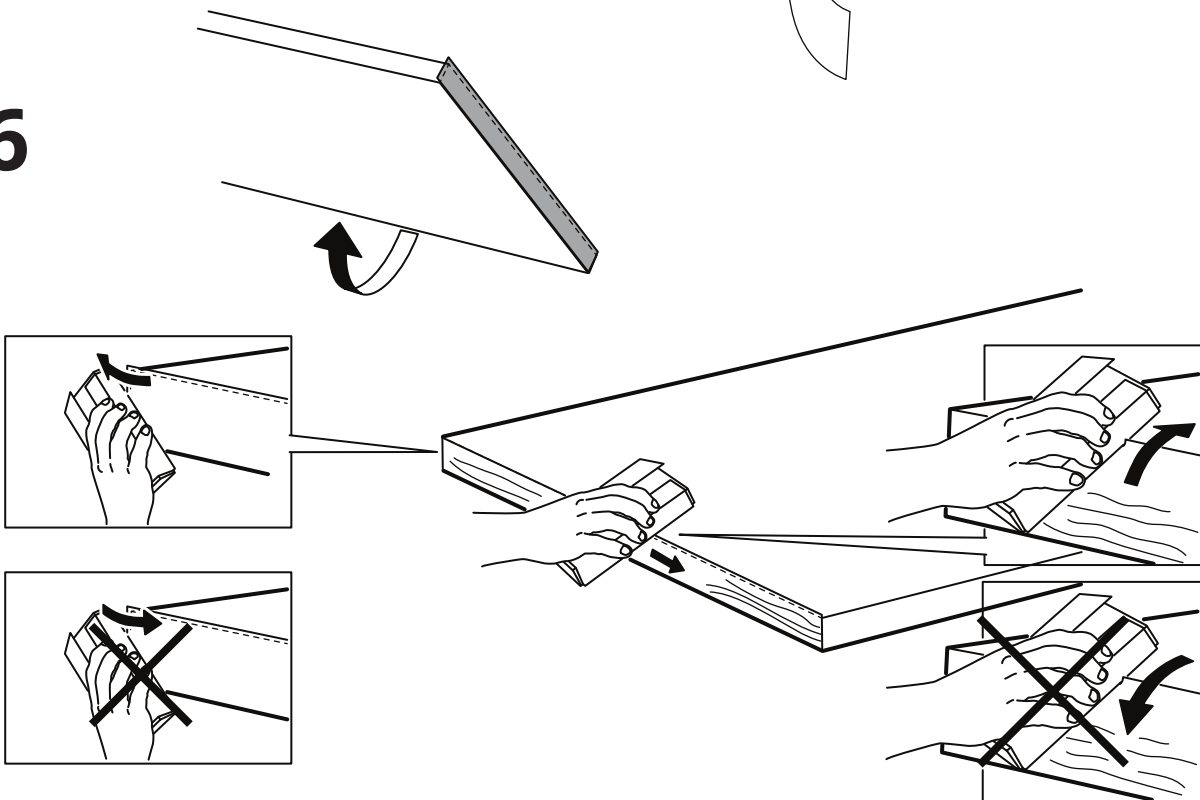
4

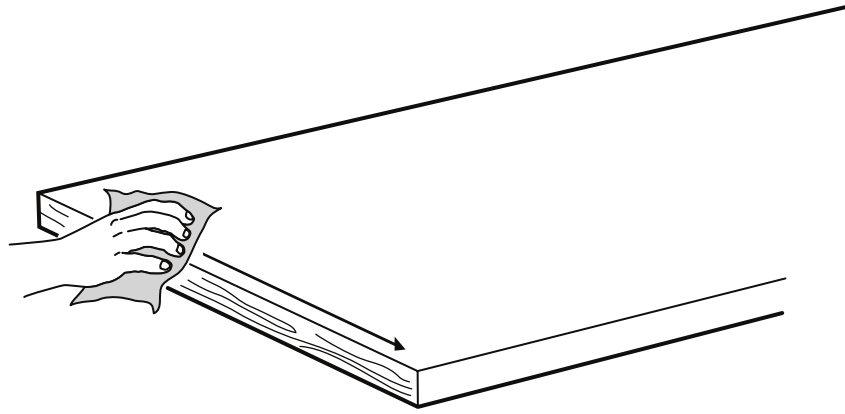
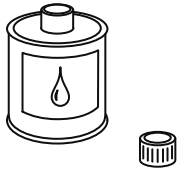


5



6



**English**

NOTE! Oil is not included.

**Deutsch**

Bitte beachten: Öl ist nicht beige packt.

**Français**

NB : l'huile n'est pas incluse.

**Nederlands**

N.B. Excl. olie.

**Dansk**

BEMÆRK! Olie medfølger ikke.

**Íslenska**

ATHUGIÐ! Olía fylgir ekki með.

**Norsk**

MERK! Olje er ikke inkludert.

**Suomi**

HUOM! Öljy myydään erikseen.

**Svenska**

OBS! Olja medföljer ej.

**Česky**

UPOZORNĚNÍ! Olej není součástí balení.

**Español**

¡ATENCIÓN! No se incluye el aceite.

**Italiano**

N.B. L'olio non è incluso.

**Magyar**

FIGYELEM! A csomag olajat nem tartalmaz!

**Polski**

UWAGA! Olej nie jest w komplecie.

**Eesti**

TÄHELEPANU! Õli pole kaasas.

**Latviešu**

UZMANĪBU! Komplektā nav iekļauta eļļa.

**lietuvių**

DĖMESIO! Aliejus nepridedamas.

**Portugues**

ATENÇÃO! Não inclui óleo!

**Româna**

NOTĂ: Uleiul nu este inclus.

**Slovensky**

UPOZORNENIE! Olej nie je súčasťou balenia.

**Български**

ВАЖНО! Не е приложено масло за смазване.

**Hrvatski**

NAPOMENA! Ulje nije priloženo.

**Ελληνικά**

Σημείωση! Το λάδι δεν περιλαμβάνεται.

**Русский**

ВНИМАНИЕ! Масло не прилагается.

**українська**

ПРИМІТКА! Олія не додається.

**Srpski**

NAPOMENA! Ulje se ne dobija uz proizvod.

**Slovenščina**

POMNÍ! Olje ni priloženo.

**Türkçe**

DİKKAT! Yağ ürüne dahil değildir.

**中文**

注意！不含油。

**繁中**

注意！不含油。

**한국어**

주의! 오일은 포함되어 있지 않습니다.

**日本語**

注意！本製品にオイルは含まれていません。

**Bahasa Indonesia**

Catatan! Oli tidak disertakan.

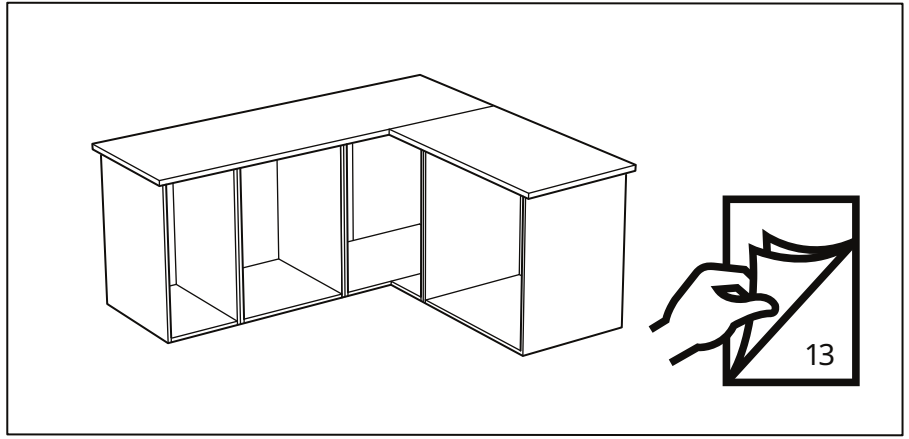
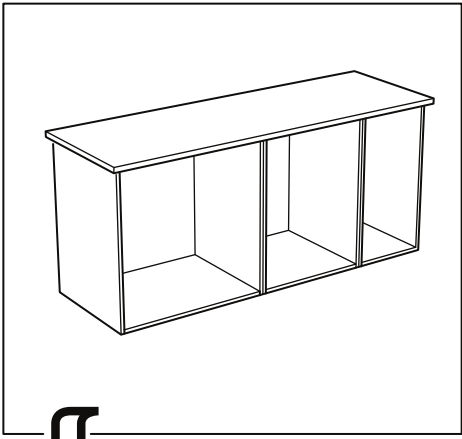
**Bahasa Malaysia**

NOTA! Minyak tidak disertakan.

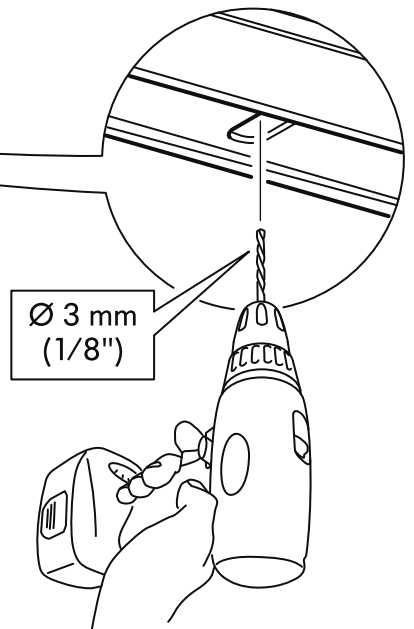
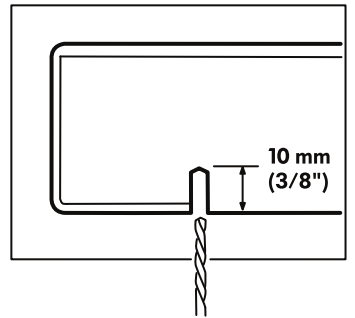
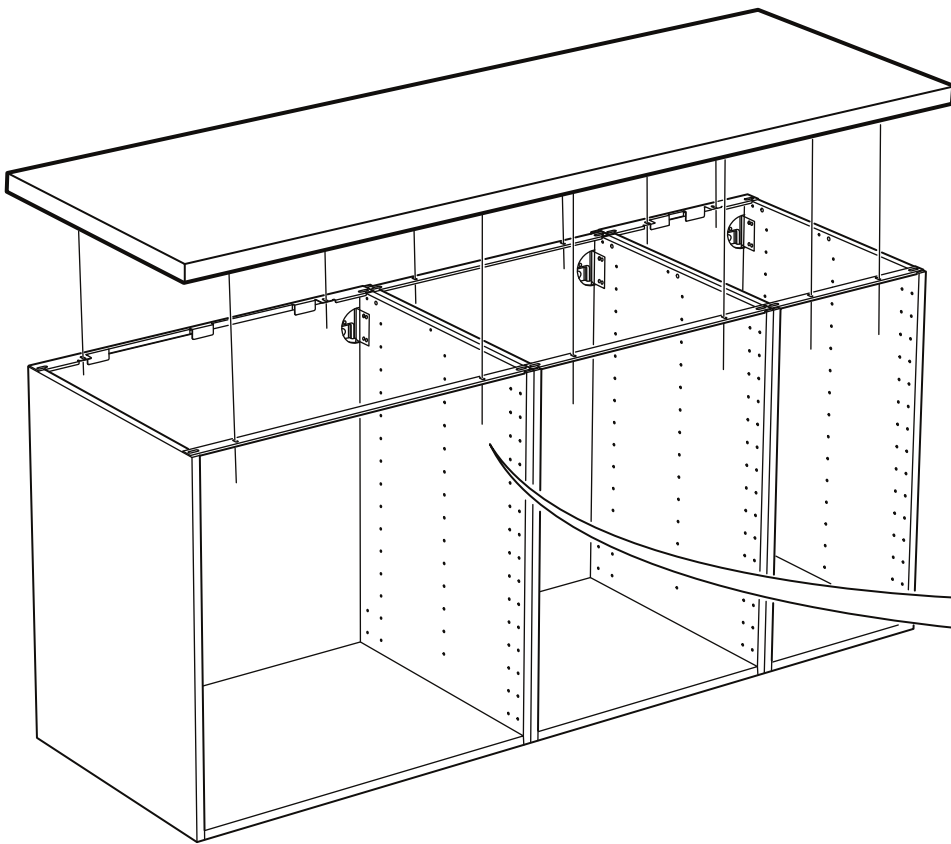
عربي  
ملحوظة! الزيت ليس متضمناً.

**ไทย**

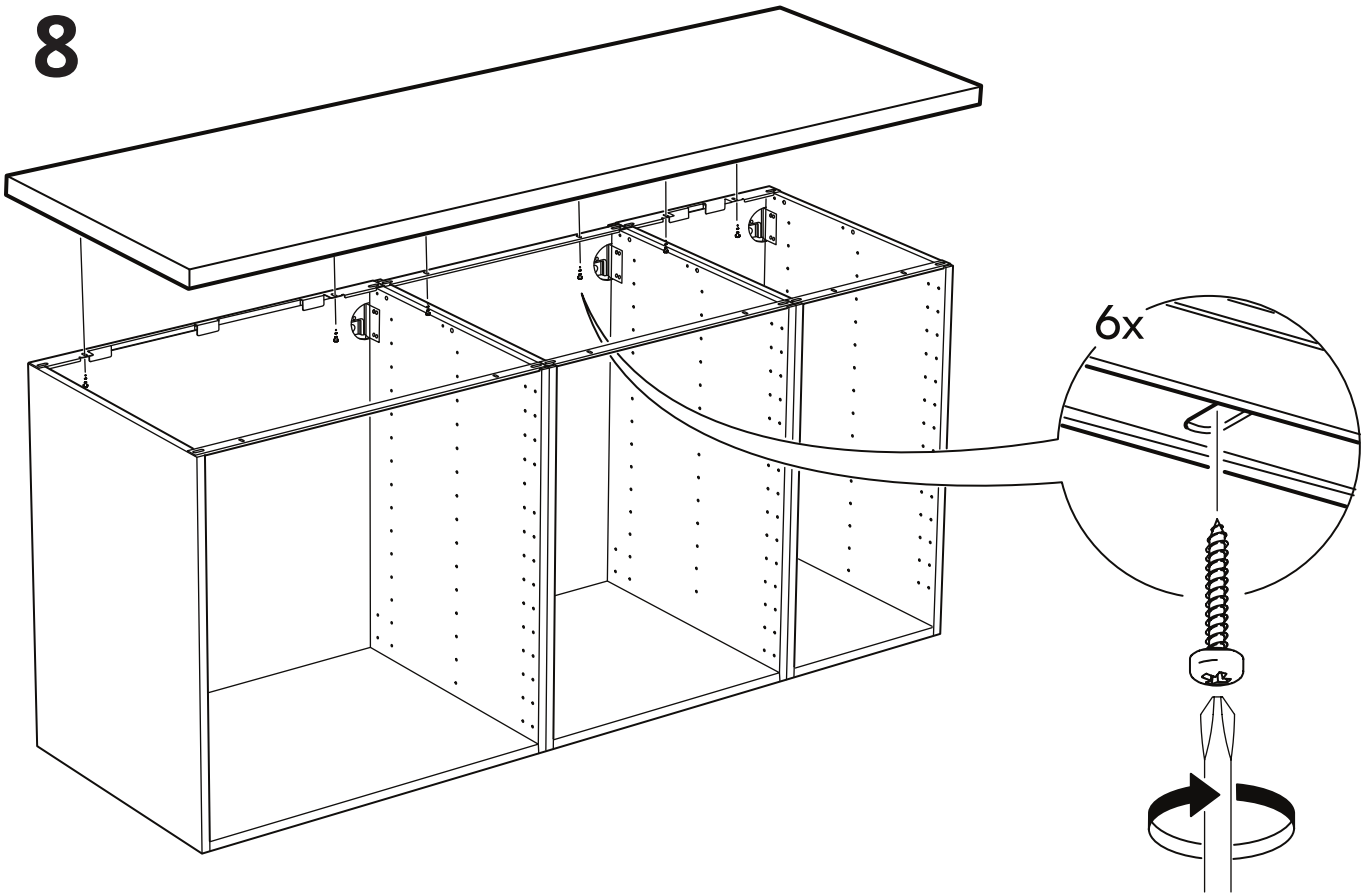
หมายเหตุ! น้ำมันทาเคลือบไม้แยกจำหน่าย



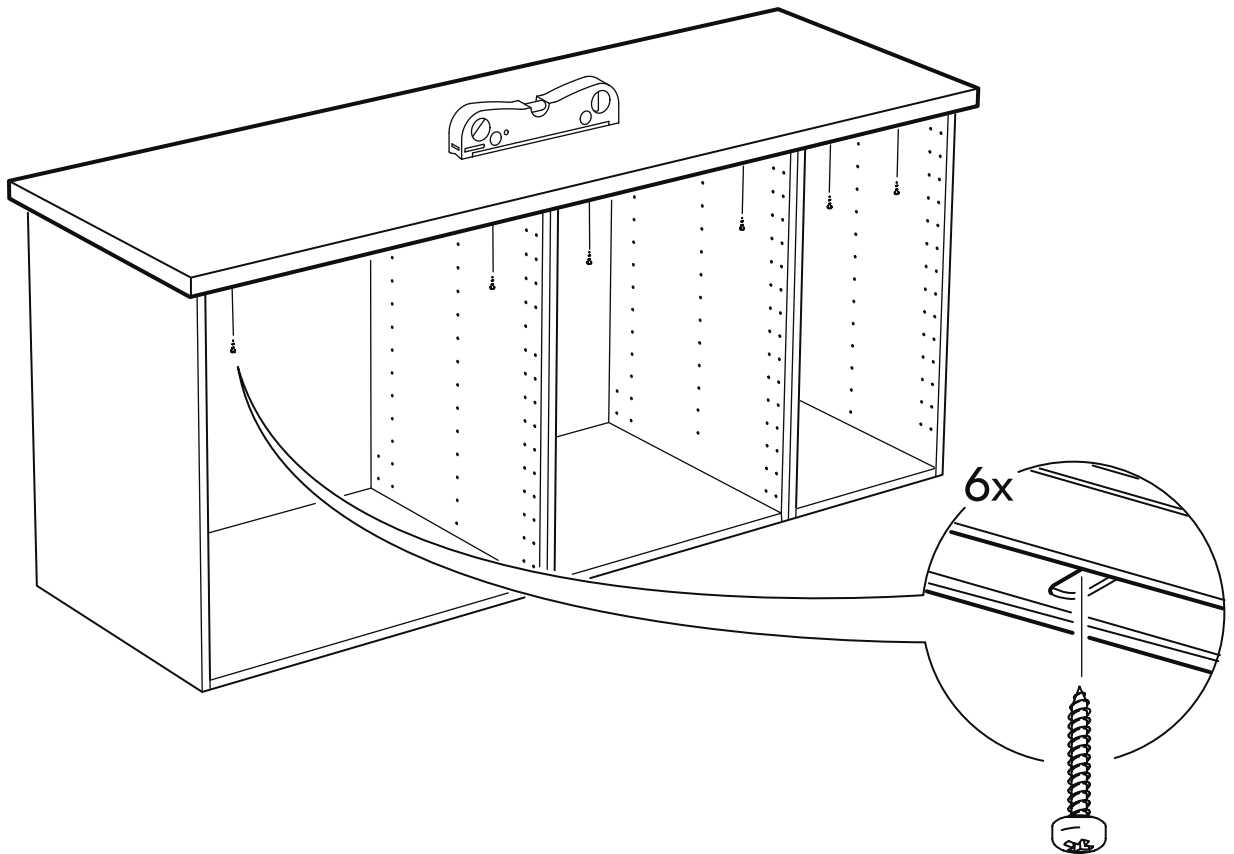
7



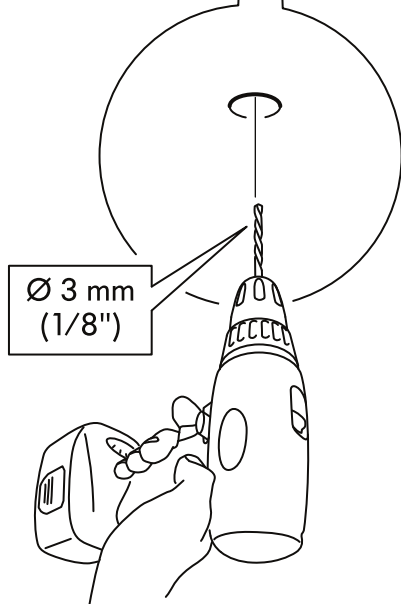
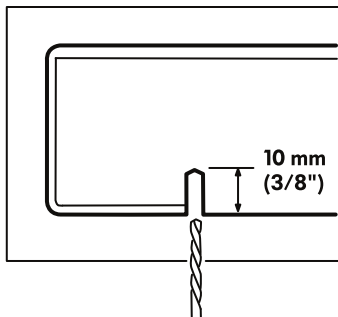
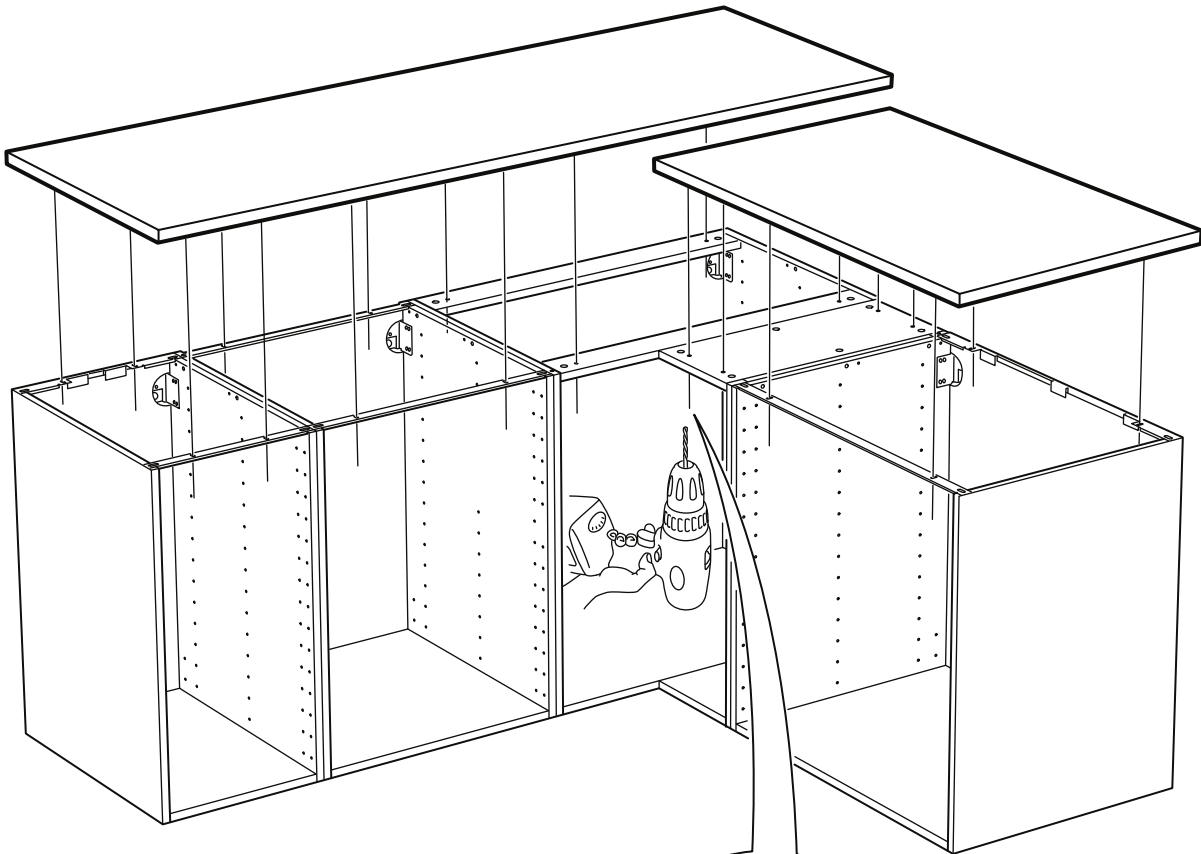
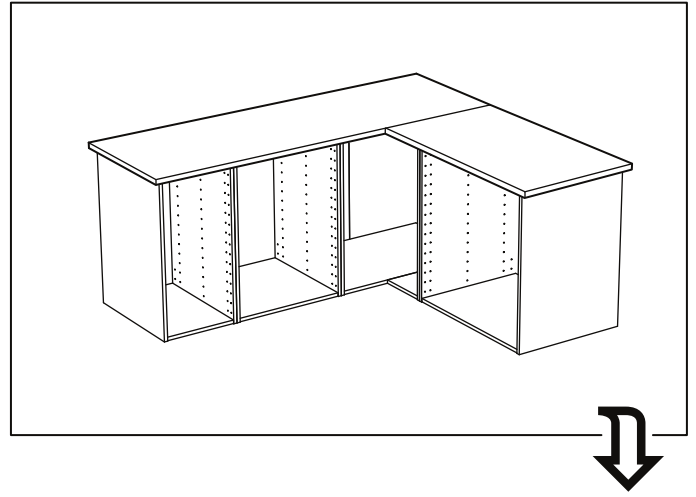
8



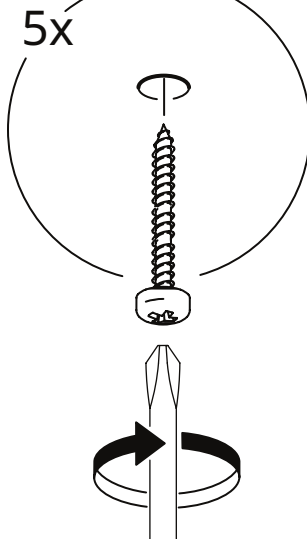
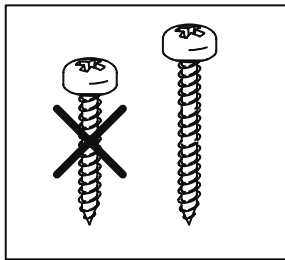
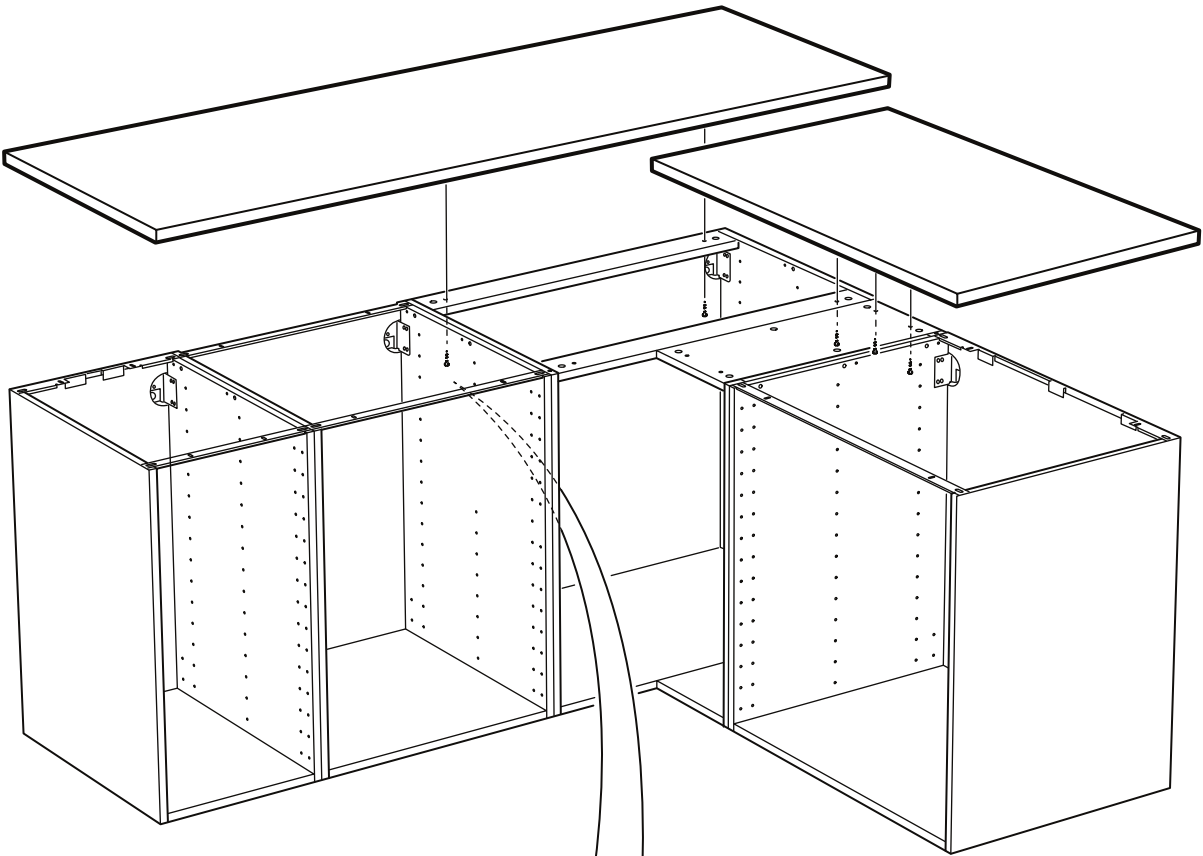
9



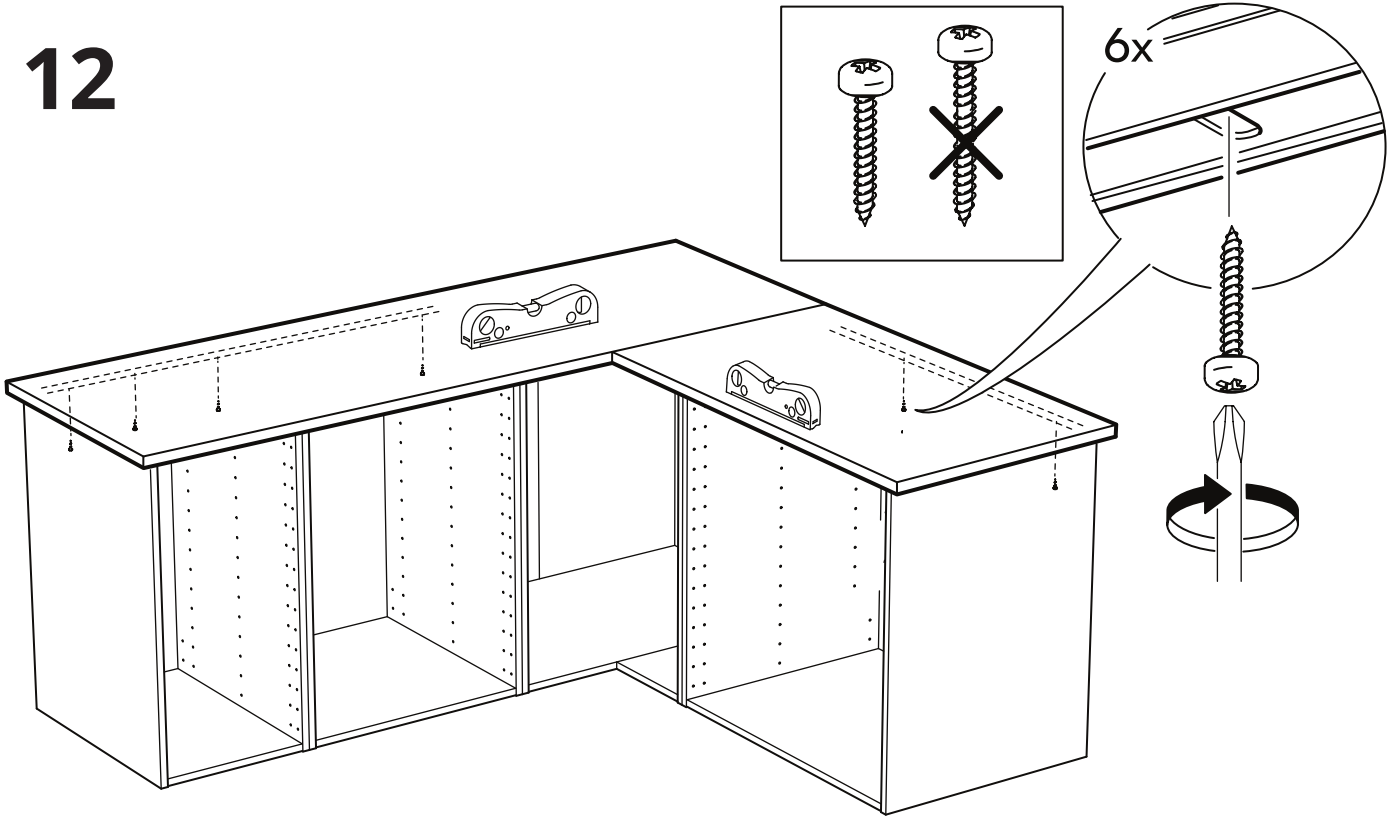
10



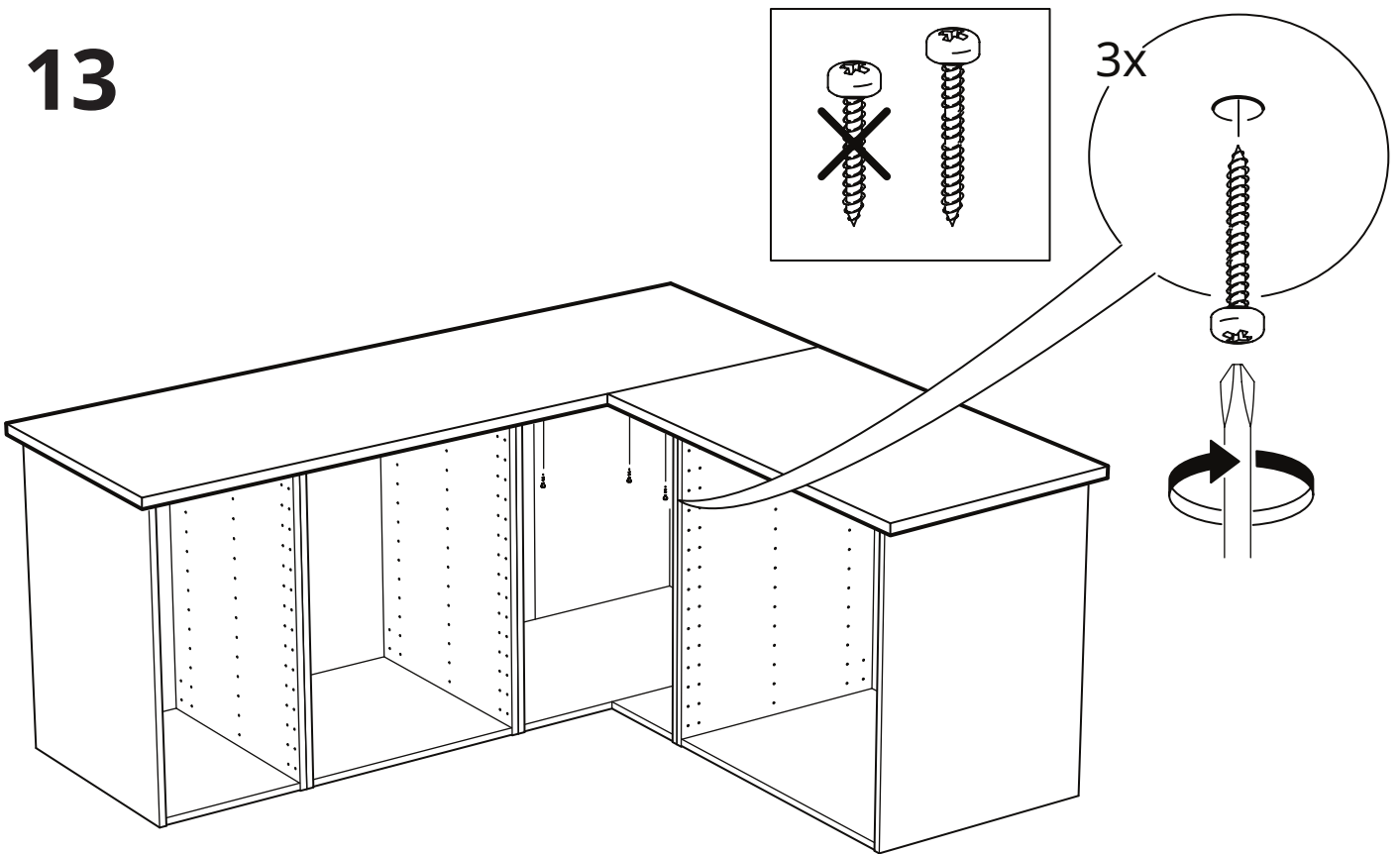
# 11

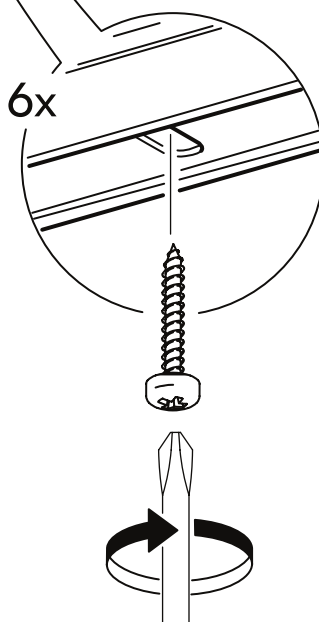
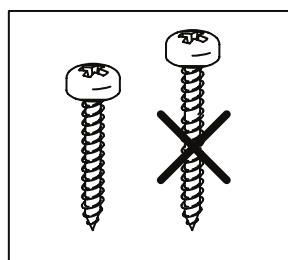
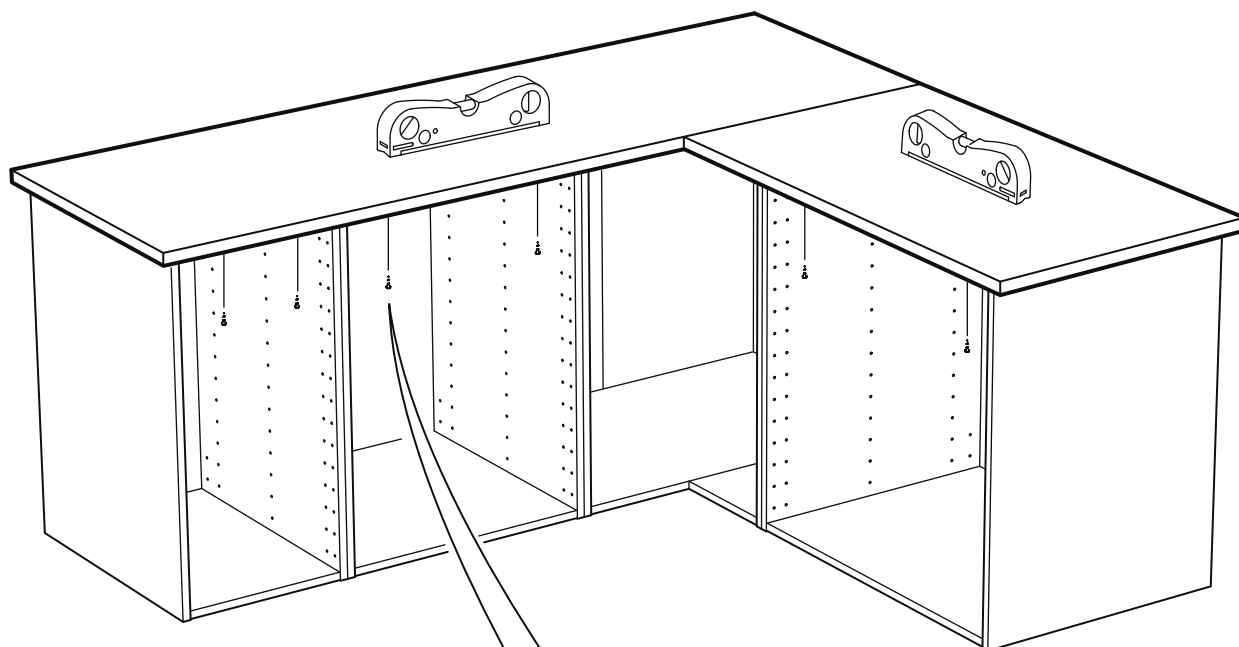


12



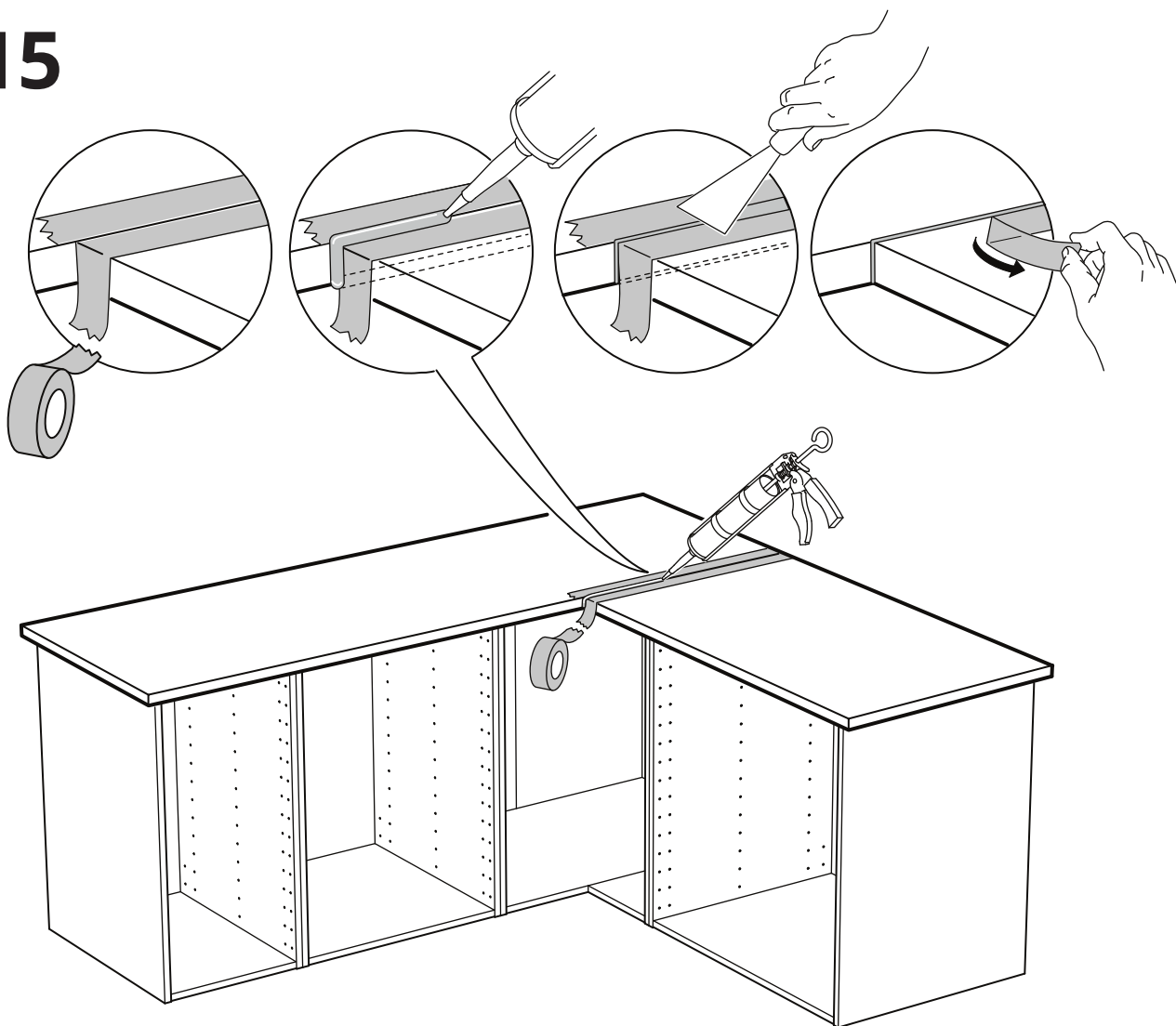
13







# 15



## English

Apply silicone in order to prevent liquids from penetrating into the worktop.

NOTE! Silicone is not included!

## Deutsch

Silikon auftragen, um die Arbeitsplatte vor eindringender Feuchtigkeit zu schützen. Bitte beachten: Silikon ist nicht beige packt.

## Français

Appliquer de la silicone afin d'éviter que des liquides ne pénètrent dans le plan de travail. REMARQUE : la silicone est vendue séparément.

## Nederlands

Breng siliconen aan om te voorkomen dat er vocht in het werkblad dringt. Let op: siliconen niet inbegrepen.

## Dansk

Påfør silikone for at forhindre væske i at trænge ind i bordpladen. BEMÆRK! Silikone medfølger ikke!

## Íslenska

Berið silíkon á til að koma í veg fyrir að vökvi leki á borðplötuna. ATHUGIÐ! Silíkon fylgir ekki með!

## Norsk

Bruk silikon for å hindre at væske trenger inn i benkeplata. MERK! Silikon er ikke inkludert.

## Suomi

Tiivistä saumakohtat silikonilla estääksesi nesteiden imeytymisen työtasoon. HUOM! Silikoni ei sisälly pakkaukseen!

## Svenska

Applicera silikon för att förhindra att vätska tränger in i bänkskivan. Obs! Silikon medföljer ej!

## Česky

Abyste zabránili pronikání vlhkosti do pracovní desky, aplikujte silikon. UPOZORNĚNÍ! Silikon není součástí balení!

## Español

Aplica silicona para evitar que penetren líquidos en la encimera. ¡ATENCIÓN! No se incluye la silicona.

## Italiano

Applica il silicone per evitare che i liquidi penetrino nel piano di lavoro. N.B. Il silicone va acquistato a parte.

## Magyar

Használj szilikon, hogy megelőzd a folyadék beszivárgását a munkalapba. MEGJEGYZÉS: A szilikon nem tartalmazza a csomag!

## Polski

Zabezpiecz blat silikonem, aby zapobiec przenikaniu wilgoci. UWAGA! Silikonu nie ma w komplecie!

## Eesti

Lisage silikoon, et vältida vedelike kõõgitasapindadesse imbumist. TÄHELEPANU! Silikoon pole kaasas!

## Latviešu

Lai izvairītos no ūdens iesūkšanās darba virsmā, izmantojiet silikonu. NEMIET VĒRĀ! Silikons nav iekļauts komplektā!

## lietuvių

Kad į vidų nepatektų vandens ir kitų skysčių, tepkite silikoninio hermetiko. Dėmesio! Silikoninį hermetiką reikia įsigyti atskirai.

## Portugues

Aplique silicone para evitar que os líquidos penetrem na bancada. ATENÇÃO! Silicone não incluído!

### Româna

Aplică silicon pentru a preveni infiltrațiile de lichide în blatul de lucru. Notă! Siliconul nu este inclus.

### Slovensky

Aby ste zabránili prenikaniu vlhkosti do pracovnej dosky, aplikujte silikón. POZNÁMKA! Silikón nie je súčasťou balenia.

### Български

Използвайте силикон, за да предотвратите проникването на течности в плата. ЗАБЕЛЕЖКА! Силиконът не е включен в комплекта.

### Hrvatski

Za sprečavanje prodiranja tekućine u radnu ploču, potrebno je nanijeti silikon. NAPOMENA! Silikon nije priložen!

### Ελληνικά

Εφαρμόστε σιλικόνη για να εμποδίσετε τη διείσδυση υγρών μέσα στον πάγκο. ΣΗΜΕΙΩΣΗ! Η σιλικόνη δεν περιλαμβάνεται!

### Русский

Нанесите силикон, чтобы защитить столешницу от воздействия жидкостей. ВНИМАНИЕ! Силикон не прилагается.

### українська

Нанесіть силікон для захисту стільниці від вологи.

ПРИМІТКА! Силикон не додається!

### Srpski

Zalepi silikonom kako tečnosti ne bi prodrle u radnu ploču. NAPOMENA! Silikon se ne dobija uz proizvod!

### Slovenščina

Pred vdorom tekočin delovno ploščo zaščititi s silikonom.

POMNI! Silikon ni priložen!

### Türkçe

Sıvının tezgahın içine nüfuz etmesini önlemek için silikon uygulayınız. NOT! Silikon ürüne dahil değildir!

### 中文

涂面硅胶，防止液体侵入台面。请注意，产品内不包含硅胶。

### 繁体

表面塗覆矽樹脂，可避免液體滲入檯面。注意！矽樹脂需另購。

### 한국어

조리대에 액체가 스며드는 것을 방지하기 위해 실리콘 마감을 해주세요. 단, 실리콘은 별도 구매입니다!

### 日本語

ワークトップへの水分の浸入を防ぐため、接合部分はシリコーンコーキングしてください。シリコーンは含まれていません。

### Bahasa Indonesia

Gunakan silikon untuk mencegah air meresap ke dalam permukaan meja Anda. CATATAN! Silikon tidak termasuk!

### Bahasa Malaysia

Sapukan silikon untuk mengelakkan cecair daripada menyerap masuk ke dalam permukaan atas kerja. CATITAN! Tidak termasuk silikon.

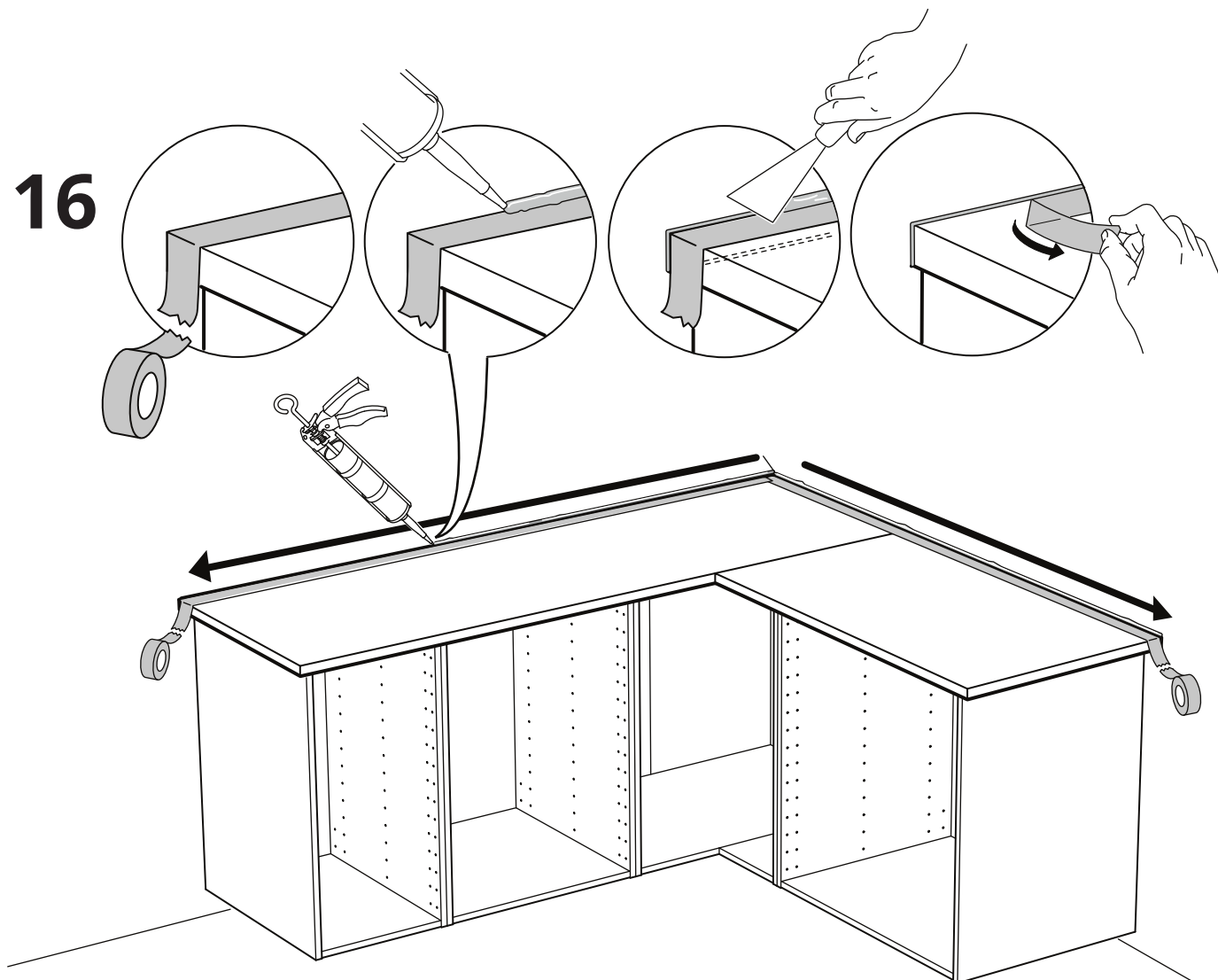
### عربي

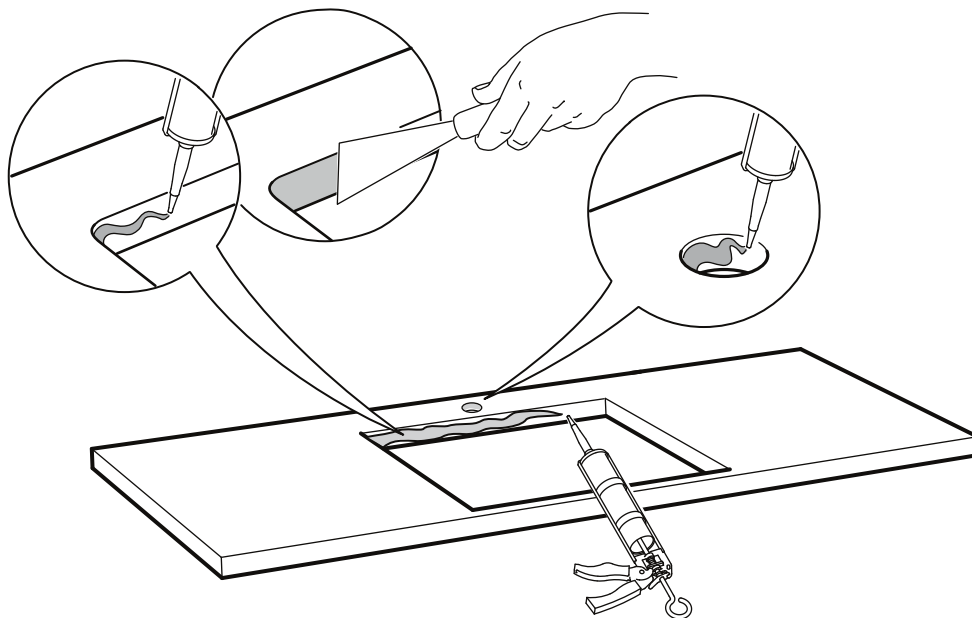
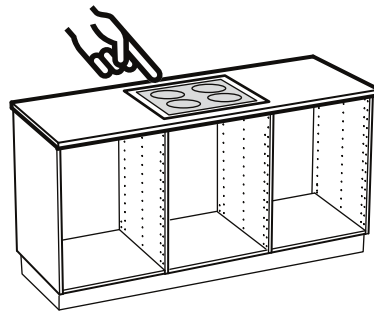
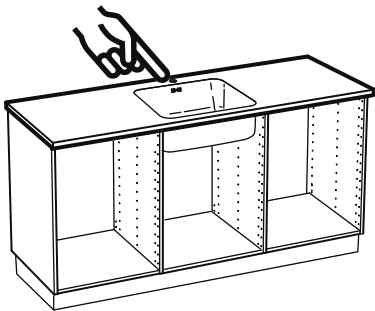
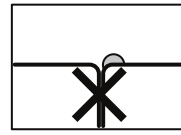
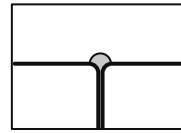
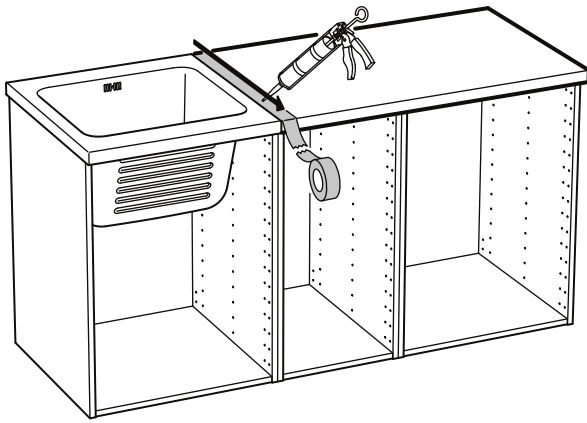
ضعي السيلكون لمنع السوائل من التسرب داخل سطح العمل. ملحوظة! السيلكون غير متضمن!

### ไทย

ใช้ซิลิโคนทาเพื่อกันน้ำซึมลงบนพื้นท๊อปเคาน์เตอร์ กรุณาอย่าใช้ซิลิโคนแยกจำหน่าย

# 16





## English

Fit a diffusion barrier on the underside of the worktop above white goods to provide extra protection against condensation and moisture.

## Deutsch

Über Elektrogeräten muss zum Schutz vor Kondenswasser/Feuchtigkeit auf der Unterseite der Arbeitsplatte eine Feuchtigkeitssperre angebracht werden.

## Français

Fixer un pare-vapeur sur la partie inférieure du plan de travail au-dessus des appareils électroménagers afin d'offrir une protection supplémentaire contre la condensation et l'humidité.

## Nederlands

Boven inbouwapparatuur dient een vochtisolierende laag aan de onderkant van het werkblad te worden bevestigd als extra bescherming tegen vocht.

## Dansk

Monter en dampspærre over hvidevarer på undersiden af bordpladen for at beskytte den mod kondensvand og fugt.

## Íslenska

Komið rakavörn fyrir á milli heimilistækja og borðplötunnar til að tryggja vörn gegn uppgufun og raka.

## Norsk

Monter en fuktspærre under benkeplaten og over hvitevarene for å gi ekstra beskyttelse mot kondens og fukt.

## Suomi

Asenna kosteussuoja kodinkoneen ja työtason alapinnan väliin lisäsuojaksi kosteudelta.

## Svenska

Över vitvaror skall en fuktspärr fästas på bänkskivans undersida som extra skydd mot fukt.

## Česky

Na spodní stranu pracovní desky nad spotřebič umístěte difuzní bariéru, která je účinnou ochranou před kondenzací a vlhkostí.

## Español

Instala una barrera antidifusora en la parte inferior de la encimera, por encima de los electrodomésticos, a modo de protección extra contra la condensación y la humedad.

## Italiano

Fissa una barriera contro l'umidità sul lato inferiore del piano di lavoro, sopra gli elettrodomestici, come protezione extra contro la condensa.

## Magyar

A konyhai gépek fölött a munkalap alá szerelje nedvességátlót, mely extra védelmet nyújt a páralecsapódás ellen.

## Polski

Przymocuj barierę dyfuzyjną na spodzie blatu nad AGD aby zapewnić dodatkową ochronę przed kondensacją i wilgocią.

## Eesti

Kaitsmaks tooteid kondenseerumise ja niiskuse eest, lisage niiskustõke tööpinna alumisele poolele.

## Latviešu

Lai nodrošinātu papildu aizsardzību pret mitrumu un kondensātu, zem darba virsmas virs sadzīves tehnikas iekļāriet difūzijas membrānu.

## lietuvių

Pritvirtinkite apsauginę plėvelę apatinėje stalviršio pusėje, virš buitinių prietaisų, apsaugant nuo kondensato ir drėgmės.

## Portugues

Instale uma barreira antidifusora na parte inferior da bancada, por cima dos eletrodomésticos, de forma a proporcionar proteção extra contra a condensação e a humidade.

## Română

Pentru protecție suplimentară împotriva umezelii și a condensului, montează o barieră cu difuzie pe partea inferioară a blatului, deasupra aparatelor electrocasnice.

## Slovensky

Na spodnú časť pracovnej dosky nad biele spotrebiče namontujte difúznú bariéru, ktorá poskytne extra ochranu pred kondenzáciou pár a vlhkostou.

## Български

Закрепете дифузионната преградата от долната страна на работния плот над бялата техника. Осигурява допълнителна защита срещу конденз и влага.

## Hrvatski

Postavite vodootpornu barijeru s donje strane radne ploče i dodatno zaštitite bijelu tehniku od vlage i nečistoće.

## Ελληνικά

Τοποθετήστε το προστατευτικό διάχυσης κάτω από την επιφάνεια εργασίας και επάνω από τα λευκά είδη. Παρέχει επιπλέον προστασία από συμπύκνωση και την υγρασία.

## Русский

Установите диффузионный барьер на нижней стороне столешницы над бытовой техникой, чтобы обеспечить дополнительную защиту от влаги и конденсата.

## українська

Вмонтуйте дифузну перегородку під стільницею над сантехнікою, щоб створити додатковий захист від конденсату та вологи.

## Srpski

Postavi štitnik od vlage s donje strane radne ploče, a iznad bele tehnike, te obezbediš dodatnu zaštitu od kondenzacije i vlage.

## Slovenščina

Spodnjo stran delovne plošče nad belo tehniko je treba dodatno zaščititi z vodno in parno zaporo.

## Türkçe

Nem ve buharlaşmaya karşı ekstra koruma sağlamak için tezgahın alt kısmına, beyaz eşyaların üzerine difüzyon bariyeri yerleştirilebilir.

## 中文

将防扩散层安装在白色柜体上方的操作台面下，防止凝水和潮气。

## 繁体中

家電用品上方的桌面可加覆擴散阻礙層，以避免沾染水分和溼氣。

## 한국어

조리대 밑에 가전제품을 둘 경우, 조리대 밑에 확산장벽을 부착하여 수증기와 습기로부터 가전제품을 보호하세요.

## 日本語

ワークトップの下に電化製品を設置する場合は、ワークトップを湿気や水気から守るため、ワークトップの裏面に保護シートを取り付けてください。

## Bahasa Indonesia

Pasanglah penghalang difusi pada bagian bawah meja dapur atas barang putih untuk memberikan perlindungan ekstra terhadap kondensasi dan kelembaban.

## Bahasa Malaysia

Pasang penghalang resapan pada bahagian bawah permukaan kerja pada barangan elektrik yang besar untuk memberikan perlindungan tambahan daripada lembapan dan pemeluwapan.

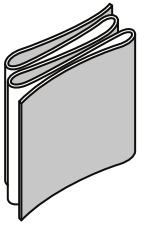
## عربي

ركبي حاجز نشر الضوء في الجانب السفلي من سطح العمل فوق المنسوجات لتوفير حماية إضافية ضد تكثف الماء والرطوبة.

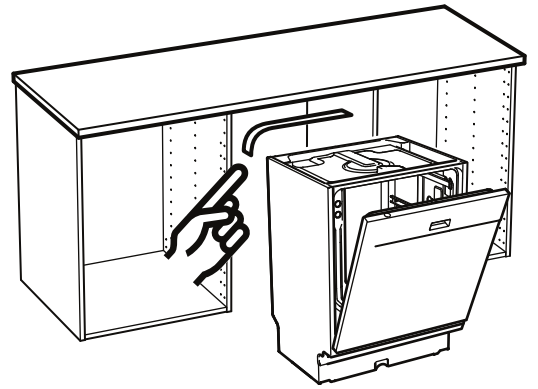
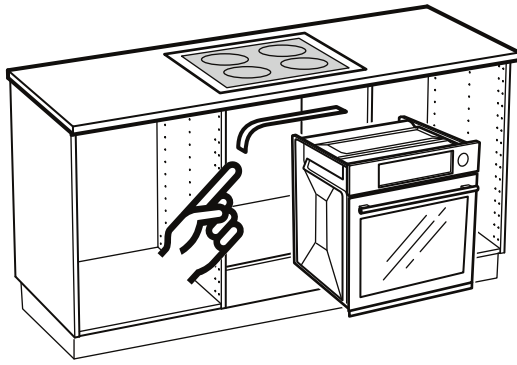
## ไทย

ควรใช้แผ่นกันความชื้นติดบนเครื่องใช้ไฟฟ้า ก่อนติดตั้งแผ่นก๊อปไว้ด้านบน เพื่อป้องกันแผ่นก๊อปเสียหายจากความชื้นหรือไอน้ำ





**FIXA**



**17**

