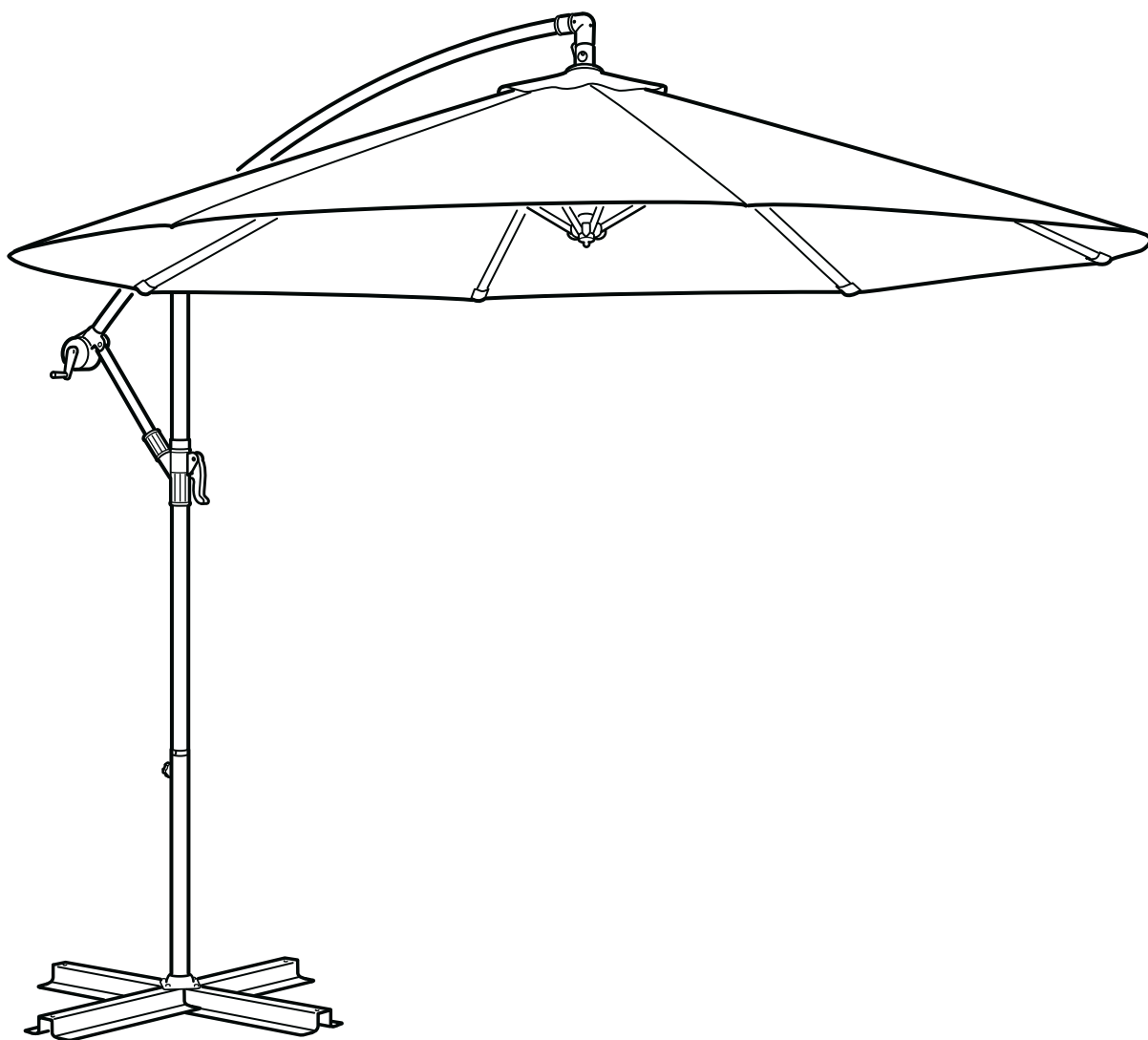


KARLSÖ



Design and Quality
IKEA of Sweden

ENGLISH

The parasol must be secured in place on the ground with 4 slabs of concrete, cement or similar material. The slabs must be min. 30x30 cm (11 3/4") and have a total weight of min. 50 kg (110 lb). Slabs are not included but are available at a DIY store.

Make sure the ground is level and firm. Distribute the slabs around the star base as shown in the illustration in the assembly instruction. Always put down the parasol when it is windy.

DEUTSCH

Der Sonnenschirm muss mit 4 Platten aus Beton, Zement o.Ä. im Boden befestigt werden. Die Platten müssen mind. 30x30 cm (11 3/4") groß sein und zusammen mind. 50 kg (110 lb.) wiegen. Die Platten sind nicht beige packt, sie sind im Baufachhandel erhältlich.

Darauf achten, dass der Boden unter den Platten glatt und fest gestampft ist. Die Platten gem. Zeichnung in der Anleitung um das Fußkreuz anordnen. Bei Wind den Schirm immer schließen.

FRANÇAIS

Le parasol doit être maintenu en place sur le sol à l'aide de 4 dalles en béton, en ciment ou matériau similaire. Ces dalles doivent mesurer au min. 30x30 cm (11 3/4") pour un poids total de 50 kg min. (110 lb). Les dalles ne sont pas incluses mais peuvent être achetées dans un magasin de bricolage.

Assurez-vous que le sol est à niveau et ferme. Disposez les dalles autour du piètement en étoile comme indiqué sur l'illustration dans les instructions d'assemblage. Toujours fermer le parasol lorsqu'il y a du vent.

NEDERLANDS

De parasol moet op zijn plaats worden gehouden met 4 platen van beton, cement of iets dergelijks. De platen moeten ten minste 30x30 cm zijn en een totaal gewicht hebben van ten minste 50 kg. De platen zijn niet inbegrepen, ze zijn te koop bij een bouwmarkt.

Zorg dat de ondergrond vlak en stevig is. Verdeel de platen rondom het voetkruis volgens de illustratie in de aanwijzing. Klap de parasol bij harde wind altijd in.

DANSK

Parasollen skal sikres med 4 blokke af beton, cement eller lignede. Blokkene skal være mindst 30x30 cm og veje mindst 50 kg i alt. Blokkene medfølger ikke, men kan købes i et byggemarked.

Sørg for, at underlaget er fast og plant. Sæt blokkene omkring parasolfoden som vist på illustrationen i vejledningen. Parasollen skal altid slås ned i blæsevejr.

ÍSLENSKA

Sóhlífina þarf að festa við jörð með 4 hellum úr steypu eða öðru svipuðu efni. Hellurnar þurfa að vera a.m.k. 30x30 cm og vera a.m.k. 50 kg samtals. Hellurnar fylgja ekki en fást í byggingavöruslunum. Verið viss um að jarðvegurinn sé sléttur og þéttur. Dreifið hellunum í kringum stjörnuna eins og sýnt er í leiðbeiningunum. Setjið sóhlífina alltaf niður þegar blæs mikið.

NORSK

Parasollen må sikres på bakken med 4 stk plater av betong, sement eller lignende. Platene skal være minst 30x30 cm og ha en totalvekt på minst 50 kg. Platene inngår ikke, men finnes for salg i byggevaruhandelen. Sørg for at grunnen under er rett og fast. Fordel platene rundt ankeret ifølge instruksjonene i bruksanvisningen. Slå alltid parasollen sammen når det blåser.

SUOMI

Auringonvarjo on tuettava maahan neljällä betoni- tai sementtilaamalla tai vastaavalla. Laattojen koon on oltava vähintään 30x30 cm (11 3/4") ja kokonaispainon vähintään 50 kg (110 lb). Laatat eivät sisälly pakkaukseen. Niitä myydään mm. rautakaupoissa. Varmista, että alusta on tasainen ja kiinteä. Aseta laatat ristikkojalan päälle kuvan osoittamalla tavalla. Sulje varjo aina tuulisella säällä.

SVENSKA

Parasollet måste säkras mot marken med 4 st plattor av betong, cement eller dylikt. Plattorna ska vara minst 30x30 cm (11 3/4") och ha en totalvikt av minst 50 kg (110 lb). Plattorna ingår ej, finns för försäljning i byggvaruhandeln. Se till att marken under är plan och fast. Fördela plattorna runt om fotkorset enligt illustrationen i anvisningen. Fäll alltid ner parasollet vid blåst.

ČESKY

Slunečník je třeba upevnit pomocí 4 dlaždic z betonu nebo podobného materiálu. Dlaždice by měly mít minimální rozměry 30x30 cm (11 3/4") a min. váhu 50 kg (110 lb). Dlaždice nejsou součástí balení, ale můžete si je zakoupit ve specializovaném obchodě.

Místo, kam chcete slunečník postavit, musí být rovné a pevné. Dlaždice rozmístěte kolem hvězdicovitého podstavce podle obrázku v příloženém návodu. Za větrného počasí slunečník složte.

ESPAÑOL

La sombrilla debe asegurarse en el suelo con 4 placas de hormigón, cemento o material similar. Las placas deben ser como mín. de 30x30 cm (11 3/4") y contar con un peso total mín. de 50 kg (110 lb). Las placas no se incluyen pero pueden adquirirse en cualquier tienda de bricolaje.

Asegúrate de que el suelo es firme y está nivelado. Distribuye las placas alrededor de la base en estrella como se muestra en la ilustración de las instrucciones de montaje. Siempre que haga viento, cierra la sombrilla.

ITALIANO

L'ombrellone deve essere fissato al terreno con 4 piastre di calcestruzzo, cemento o materiali simili. Le piastre devono essere di min. cm 30x30 (11 3/4") e avere un peso totale di min. kg 50 (110 lb). Le piastre non sono incluse: sono vendute nei negozi specializzati nel fai da te. Assicurati che il terreno sia piano e stabile. Distribuisci le piastre intorno alla base a stella, come mostra l'illustrazione nelle istruzioni di montaggio. Chiudi sempre l'ombrellone quando c'è vento.

MAGYAR

A napernyőt 4 nehezéssel kell rögzíteni, ami lehet beton, cement vagy hasonló nehéz anyag. A nehezék min. 30x30 cm és összsúlyuk min. 50 kg. legyen. A nehezéket nem találod a csomagban, de bármilyen barkácsáruházban kapsz ilyet. Győződj meg róla, hogy a talaj - ahol a napernyőt használod - sima és kemény. Tedd szét a nehezékeket a csillag alakú alap körül, ahogy az összeszerelési útmutatón látható. Ha fúj a szél, a napernyőt mindig csukd össze.

POLSKI

Po ustawieniu parasol należy zabezpieczyć za pomocą czterech płyt betonowych, cementowych lub wykonanych z podobnego materiału. Wymiary płyt muszą wynosić minimum 50x50cm, a ich łączna waga - minimum 50kg. Płyty nie stanowią elementu zestawu, ale można je znaleźć w sklepie dla majsterkowiczów. Upewnij się, że ziemia pod parasolem jest równa i twarda. Rozłóż płyty wokół gwiazdziej podstawy parasola, jak pokazano w instrukcji montażu. Gdy wieje wiatr zawsze składaj parasol.

EESTI

Päikesevari peab olema kinnitatud pinnale koos 4 betoon-, tsement- või muust sarnasest materjalist plaadiga. Plaadid peavad olema min 30x30 cm (11 3/4 ") ja kogukaaluga min 50 kg (110 naela). Plaadid ei kuulu komplekti, kuid on olemas. Plaadid ei kuulu, kuid on olemas tööriistapoes. Veenduge, et maapind oleks ühtlane ja kindel. Asetage plaadid ümber päiksevarju alusjala nagu on näidatud paigaldusjuhendi joonisel. Tuulise ilmaga ärge päikesevarju kasutage.

LATVIEŠU

Saulesargs jānostiprina zemē ar 4 betona, cementa vai līdzīga materiāla plāksnēm. Plāksnēm jābūt vismaz 30x30 cm lielām un 50 kg smagām. Plāksnes nav iekļautas komplektā. Tās var iegādāties būvniecības preču veikalā. Pamatam jābūt stingram un taisnam. Novietojiet plāksnes ap saulesarga pamatni, kā attēlots montāžas instrukcijā. Nekad nelietojiet saulesargu vējinā laikā.

LIETUVIŲ

Lietsargio pagrindą būtina prispausti prie žemės mažiausiai 4 betono, cemento ar panašios medžiagos plokštėmis. Mažiausi kiekvienos plokštės matmenys yra 30x30 cm, o bendras visų plokščių svoris - mažiausiai 50 kg. Plokštės nepridedamos, tačiau jas galima įsigyti „pasidaryk pats“ tipo parduotuvėse.

Žemė turi būti lygi ir kieta. Išdėliokite plokštės aplink žvaigždinį pagrindą, kaip parodyta paveikslėlyje surinkimo instrukcijose. Kai vėjuota, lietsargis turi būti suskleistas.

PORTUGUÊS

O chapéu-de-sol deve ser fixo no chão com 4 pesos de betão, cimento ou material semelhante. Os pesos devem ter, no mín., 30x30 cm e um peso total mín. de 50 kg. Os pesos não vêm incluídos, mas podem ser encontrados numa loja de bricolage.

Certifique-se de que o chão é firme e nivelado. Distribua os pesos à volta da base em estrela como mostrado na imagem das instruções de montagem. Feche sempre o chapéu-de-sol quando estiver vento.

ROMÂNIA

Parasolul trebuie stabilizat pe podea cu 4 plăci de beton, ciment sau un alt material similar. Plăcile trebuie să aibă minim 30x30 cm și o greutate totală minimă de 50 kg. Plăcile nu sunt incluse în pachet, dar pot fi procurate de la un magazin de specialitate.

Asigurați-te că suprafața pe care așezați parasolul este netedă și compactă. Așezați plăcile în jurul bazei, conform imaginii din instrucțiunile de asamblare. Întotdeauna strângeți parasolul atunci când afară este vânt.

SLOVENSKY

Slničník je nutné zabezpečiť 4 dlaždicami z betónu alebo podobného materiálu. Dlaždice by mali mať min. rozmer 30x30 cm (11 3/4") a min. váhu 50 kg (110 lb). Dlaždice nie sú v balení, ale môžete si ich zakúpiť v špecializovaných obchodoch. Uistite sa, či je podlaha pevná a rovná. Dlaždice rozložte okolo hviezdicového podstavca podľa obrázka, ktorý je priložený v návode. Pri veternom počasí slnečník vždy sklopte.

БЪЛГАРСКИ

Сенникът трябва да бъде закрепен за земята с 4 плочки от цимент, бетон или подобен материал. Минималният размер на плочките трябва да бъде 30 x 30 cm, а общото им тегло поне 50 кг. Плочките не са включени в комплекта, но можете да ги закупите от специализиран магазин. Уверете се, че мястото е равно и стабилно. Разположете плочките около основата, както е показано на илюстрацията в инструкциите за монтаж. Винаги прибирайте сенника във ветровито време.

HRVATSKI

Suncobran je potrebno osigurati na tlu s 4 betonske, cementne ploče ili neke od sličnog materijala. Ploče moraju biti min. 30x30 cm i imati ukupnu težinu od min. 50 kg. Ploče nisu priložene i mogu se kupiti u „Uradi sam“ trgovini. Tlo mora biti čvrsto i ravno. Rasporedite ploče oko osnove u obliku križa kako je prikazano na fotografiji u uputama za sastavljanje. Ne koristite suncobran kad je vjetrovito.

ΕΛΛΗΝΙΚΑ

Η ομπρέλλα του ήλιου, θα πρέπει να στερεώνεται στο έδαφος με 4 πλάκες από συμπαγές τσιμέντο ή από κάποιο άλλο σχετικό υλικό. Οι διαστάσεις τους θα πρέπει να είναι τουλάχιστον 30x30 cm και το συνολικό τους ελάχιστο βάρος 50 kg. Οι πλάκες δεν περιλαμβάνονται, αλλά είναι διαθέσιμες σε άλλο κατάστημα.

Βεβαιωθείτε ότι το έδαφος είναι επίπεδο και σταθερό. Τοποθετήστε τις πλάκες γύρω από την αστεροειδή βάση, όπως αυτό φαίνεται στο έντυπο των οδηγιών συναρμολόγησης. Όταν έχει αέρα, τοποθετείτε πάντα την ομπρέλλα κάτω.

РУССКИЙ

Зонт от солнца должен быть закреплен на земле с помощью 4 плит из бетона, цемента или подобного материала. Плиты должны быть мин. 30x30 см (11 3/4") и иметь общий вес мин. 50 кг (110 фунтов). Плиты не прилагаются, но их можно приобрести в строительных магазинах. Поверхность земли должна быть ровной и твердой. Распределите плиты по основанию зонта, как показано на рисунке в инструкции по сборке. Не раскладывайте зонт при ветренной погоде.

SRPSKI

Suncobran morate postaviti na mesto i podupreti sa 4 ploče, cigle ili sl. Ploče treba da budu najmanje 30x30cm i 50kg. Ploče nisu date ali ih možete kupiti u "Uradi sam" prodavnicama. Postavite na čvrsto i ravno tlo. Ploče poređajte oko zvezdaste osnove kao što je i prikazano na slici u uputstvima za sastavljanje. Uvek sklopite suncobran kada je vetrovito.

SLOVENŠČINA

Vrtni senčnik utrdite na tleh s štirimi betonskimi oz. cementnimi ploščami ali podobnim materialom. Plošče morajo biti velike najmanj 30 x 30 cm in tehtati najmanj 50 kg. Plošče sicer niso v kompletu, a jih lahko kupite v trgovini za domače mojstre. Poskrbite, da so tla ravna in kompaktna. Plošče razporedite okoli zvezdaste podstavka, kot je prikazano na sliki v navodilih za uporabo. Kadar je vetrovno, senčnik zaprite.

TÜRKÇE

Güneşlik kesinlikle 4 parça beton, çimento veya benzeri bir materyal ile zeminde güvence altına alınmalıdır. Parçalar min. 30x30 cm (11 3/4") ve toplam ağırlığı min. 50 kg (110 lb) olmalıdır. Parçalar dahil değildir. Zeminin düzgün ve sert olduğundan emin olun. Parçaları, yıldız tabanını çevresine montaj kılavuzunda gösterildiği gibi dağıtın. Hava rüzgarlı olduğunda güneşliği her zaman kapatın.

中文

遮阳伞必须用四块混凝土、水泥或类似材料的板材在地面上固定在位。 板材的最小尺寸须为 30x30cm(11 3/4")，总重量至少应为 50kg (110 lb)。 所售商品不含板材，但在 DIY 商店有售。 务必确保地面平坦、坚实。 按照组装说明中的示意图，将板材置于星形底座周围。

繁體

陽傘必須以4片混凝土、水泥或類似材質的厚板固定在適合的地面。厚板的最小面積是30x30公分 (11 3/4")，總重量最少是50公斤(110磅)。厚板不附帶在產品內，可在DIY商店購買。 確認放置陽傘地面是否水平穩固。將厚板如組裝說明圖示一樣分散在星形底座周圍。刮風時一定要放下陽傘。

한국어

바닥에 콘크리트, 시멘트 등의 소재로 만든 슬래브 4개로 파라솔을 고정해주세요. 슬래브 크기는 최소 30x30cm(11 3/4"), 총 중량은 최소 50kg (110 lb)입니다. 슬래브는 제품에 포함되어 있지 않으며 가까운 건축자재점에서 구할 수 있습니다. 설치할 바닥이 평평하고 단단하지 확인하세요. 조립 설명서의 그림처럼 슬래브를 오발 다리 주변에 놓으세요. 바람이 많이 불 경우 반드시 파라솔을 접어주세요.

日本語

パラソルは、コンクリートやセメントなどのスラブ板を4枚使用して固定してください。スラブ板1枚のサイズは30x30cm以上、重さは合計50kg以上が必要です。スラブ板は付属品ではありませんが、ホームセンターやDIYショップでお買い求めいただけます。パラソルは地盤のしっかりした平坦な場所に設置してください。組み立て説明書の図のとおり、スラブ板をスターベースのまわりに置いてください。風の強いときは必ずパラソルを閉じてください。

BAHASA INDONESIA

Payung seharusnya dipasang aman pada tanah dengan 4 lempengan beton, semen atau bahan sejenisnya. Lempengan ini sebaiknya min. 30x30 cm (11 3 / 4 ") dan berat total min. 50 kg (110 lb). Lempengan tidak disertakan tetapi tersedia di toko perkakas pasang sendiri. Pastikan tanah adalah datar dan keras. Sebarakan lempengan di sekitar bawah seperti yang ditunjukkan dalam ilustrasi petunjuk perakitan. Selalu tutup payung ketika berangin.

BAHASA MALAYSIA

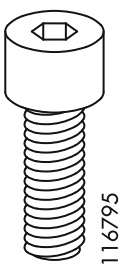
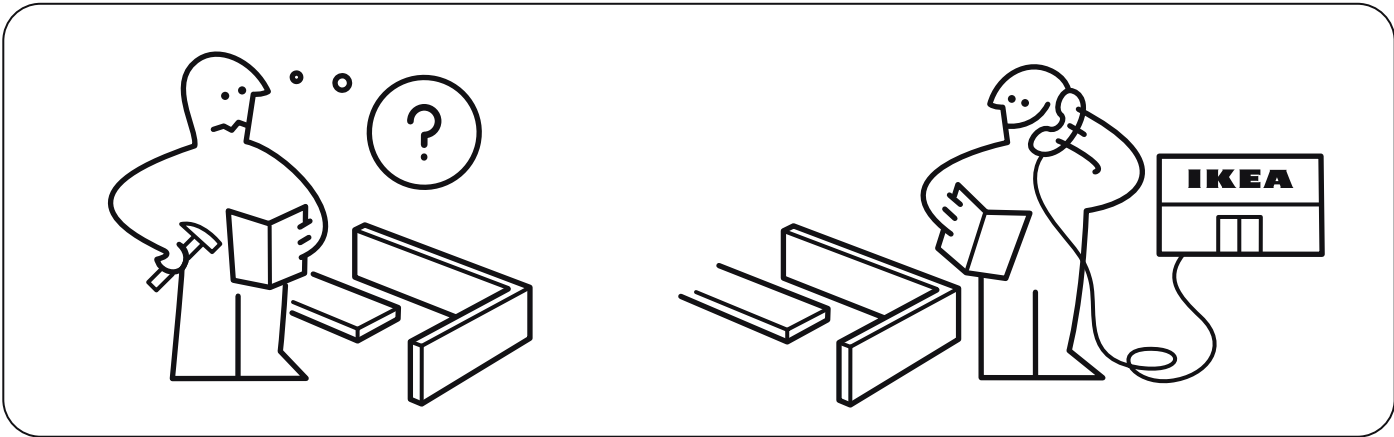
Payung mestilah dipasang dengan selamat pada tanah dengan 4 bidur konkrit, simen atau bahan yang sama. Kepingan konkrit mesti bersaiz seminimum 30x30 sm (11 3/4") dan mempunyai jumlah berat minimum 50 kg (110 paun). Kepingan konkrit tidak disertakan tetapi boleh didapati di kedai perkakasan untuk dipasang sendiri. Pastikan tanah adalah rata dan padat. Letakkan bidur konkrit di sekitar dasar seperti yang ditunjukkan di dalam arahan pemasangan. Sentiasa kuncupkan payung apabila keadaan berangin.

عربي

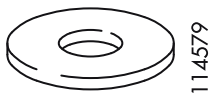
يجب على الشمسية الملونة أن تكون مؤمنة في مكانها على الأرض مع 4 شرائح من الخرسان، الإسمنت أو مادة مشابهة. يجب على الشرائح أن تكون 30x30سم (11 3/4") كحد أدنى ولديها وزن إجمالي 50كغ (110 lbs) كحد أدنى. الشرائح ليست متضمنة لكنها متوفرة في معرض DIY. تأكد من أن الأرض مستوية و صلبة. وزّع الشرائح حول قاعدة النجمة كما هو ظاهر في الرسم في تعليمات التجميع. ضع الشمسية الملونة دائماً عندما تكون الريح عاصفة.

ไทย

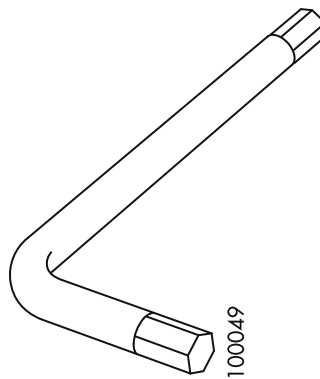
การติดตั้งรุ่มสนามต้องใช้แผ่นคอนกรีต แผ่นซีเมนต์ หรือวัสดุประเภทเดียวกันจำนวน ๔ แผ่น วางทับฐานรุ่ม แผ่นคอนกรีตที่ใช้ต้องมีขนาดอย่างน้อย ๓๐x๓๐ ซม. (๑๑ ๓/๔ นิ้ว) มีน้ำหนักรวมไม่น้อยกว่า ๕๐ กก. แผ่นคอนกรีตสามารถหาซื้อได้จากร้านจำหน่ายสินค้า DIY ต้องวางรุ่มบนพื้นที่เรียบและแน่น และวางแผ่นคอนกรีตให้ครบทั้ง ๔ มุมตามที่แสดงไว้ในภาพประกอบ ขณะลมพัดแรง ต้องหุ้มรุ่มเก็บเพื่อความปลอดภัย



4x

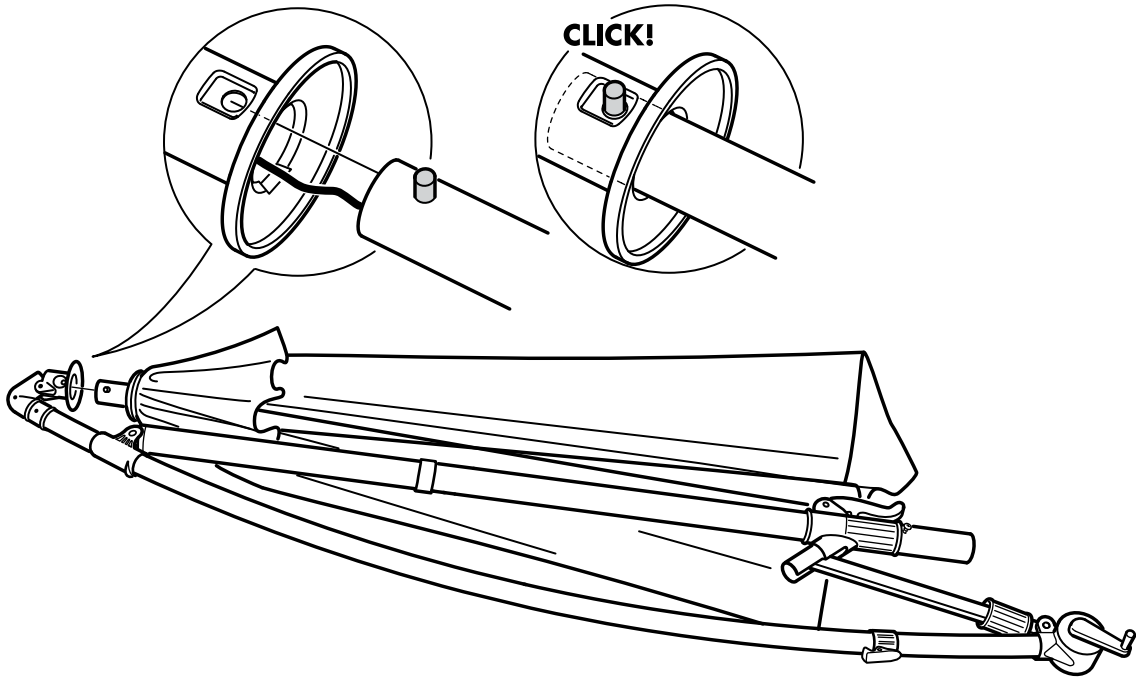


4x

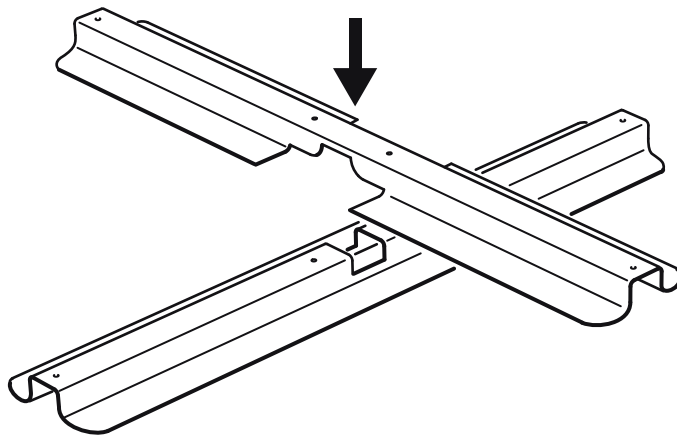


1x

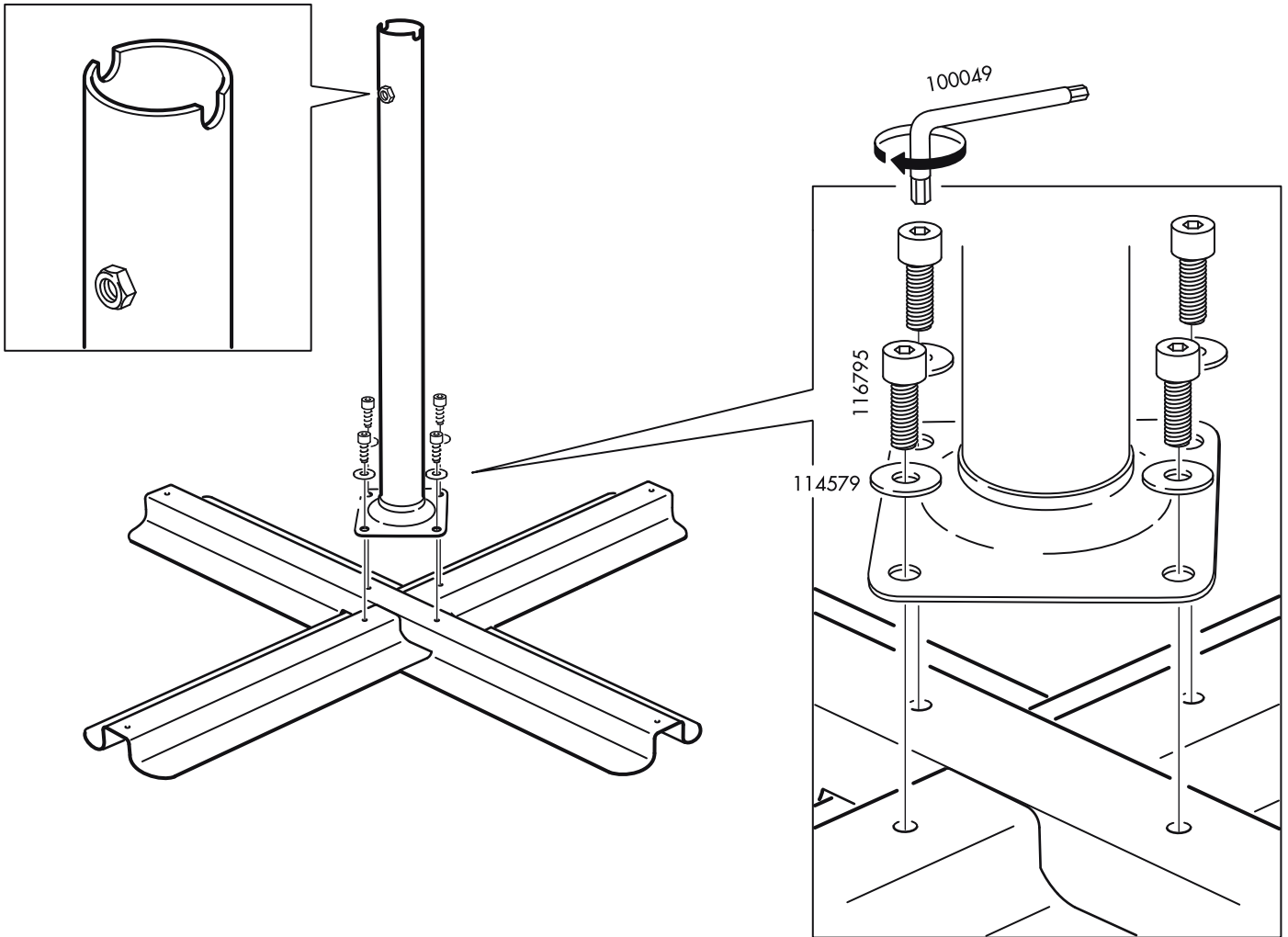
1



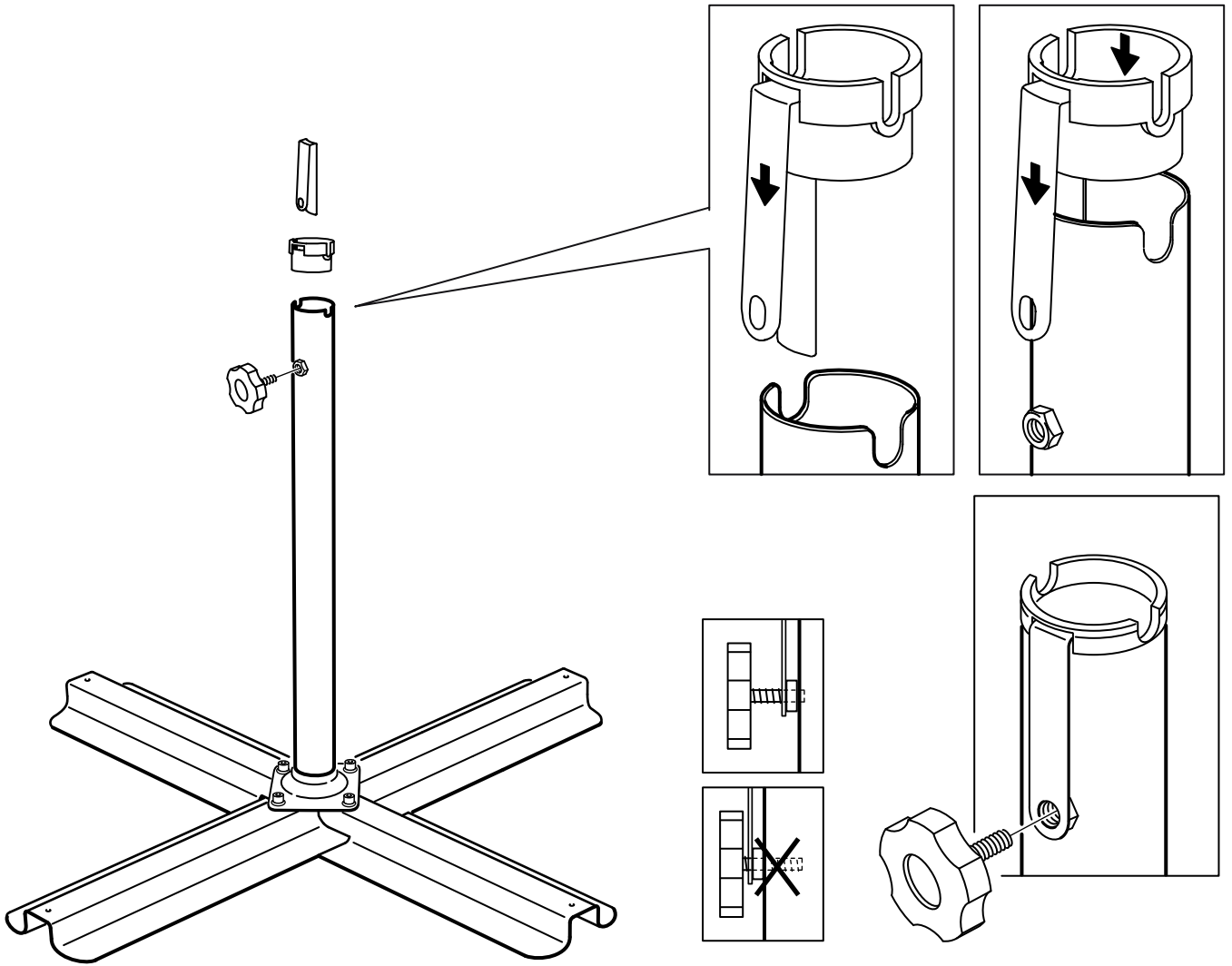
2

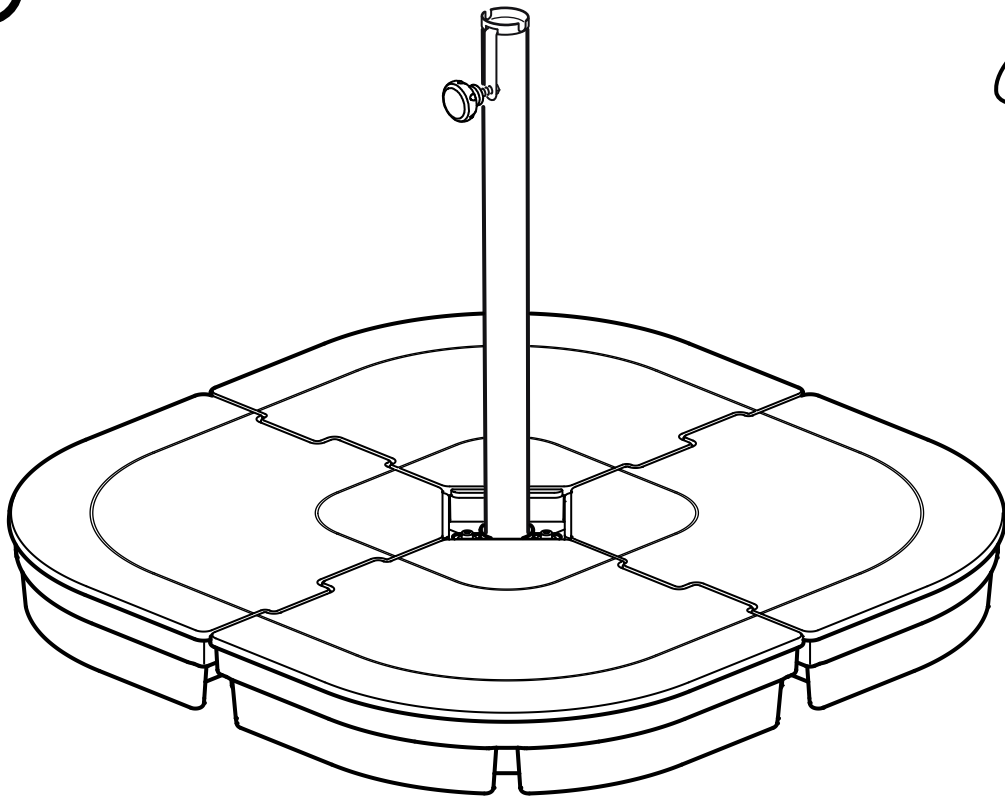


3

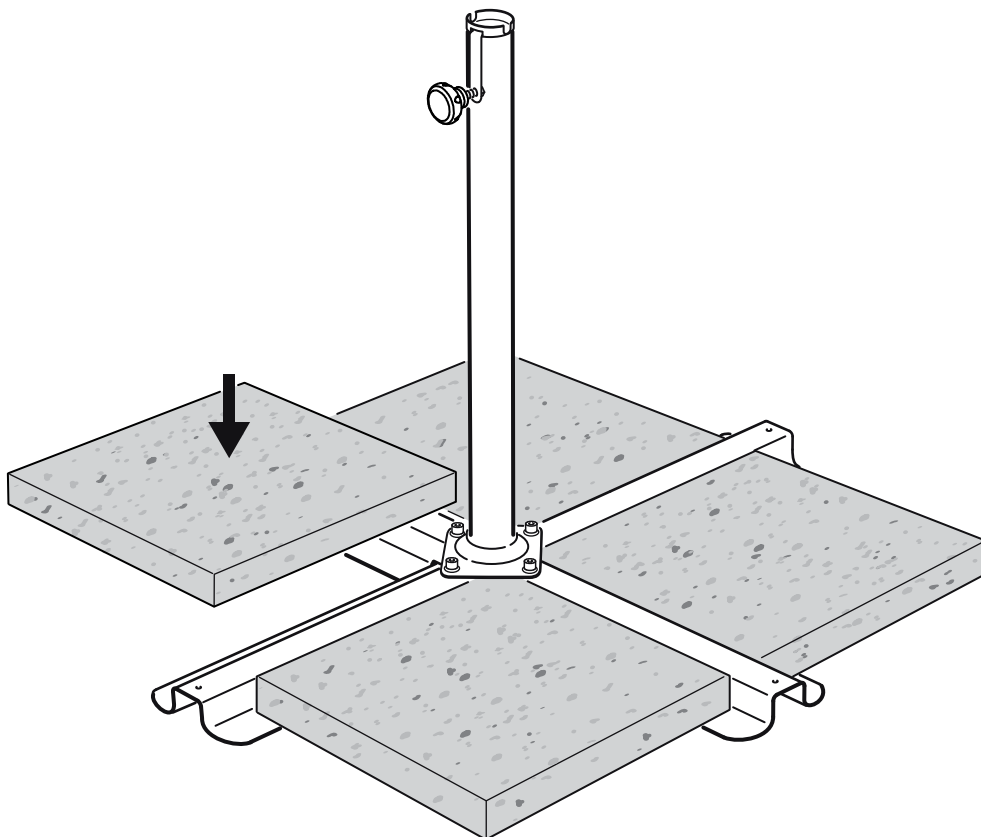


4

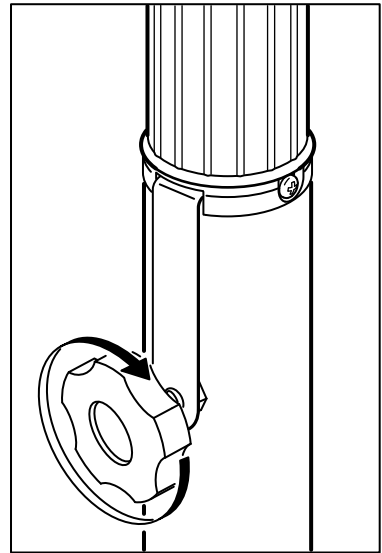
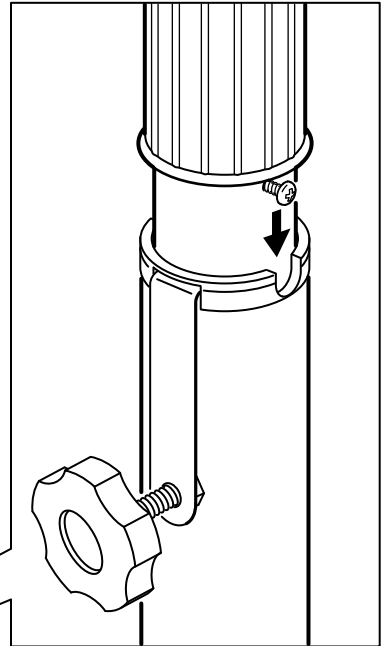
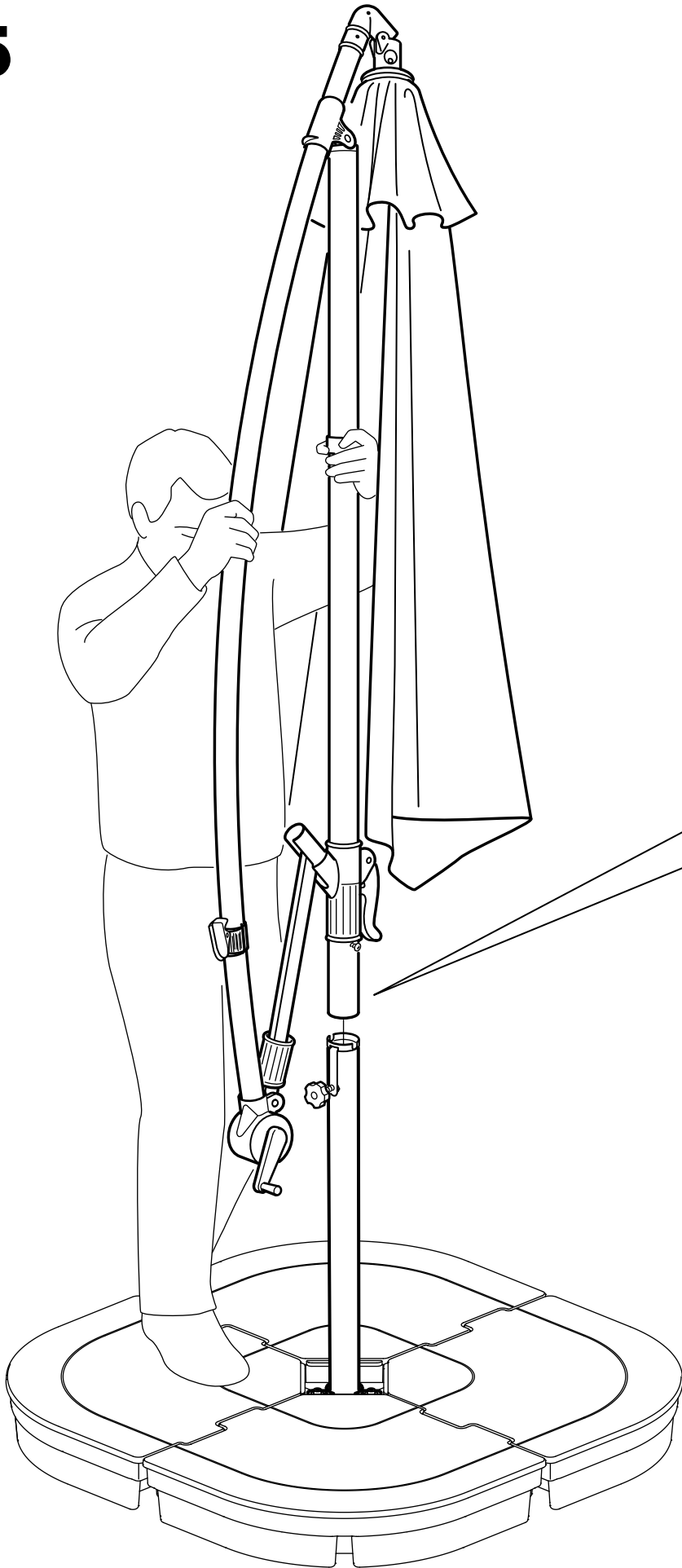




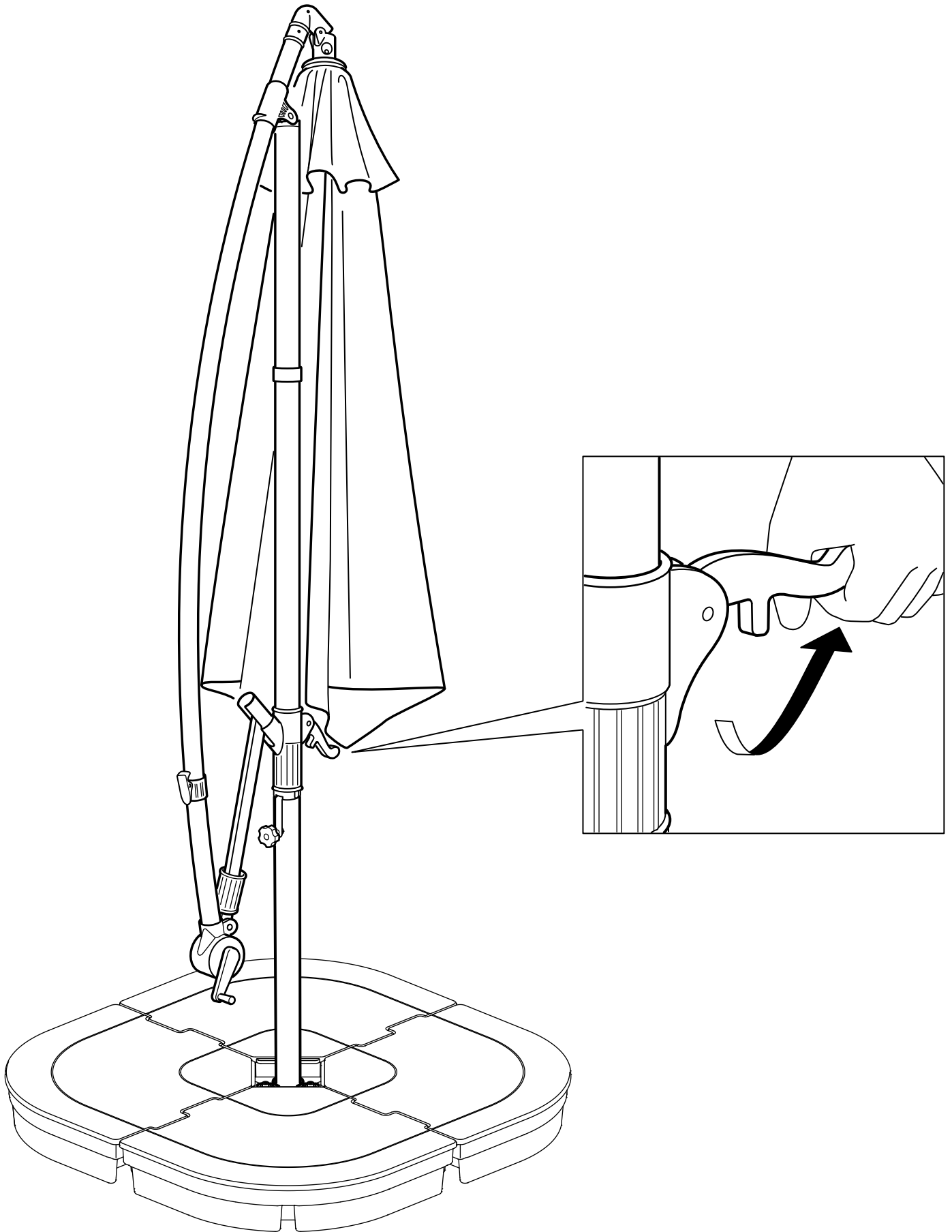
SVARTÖ



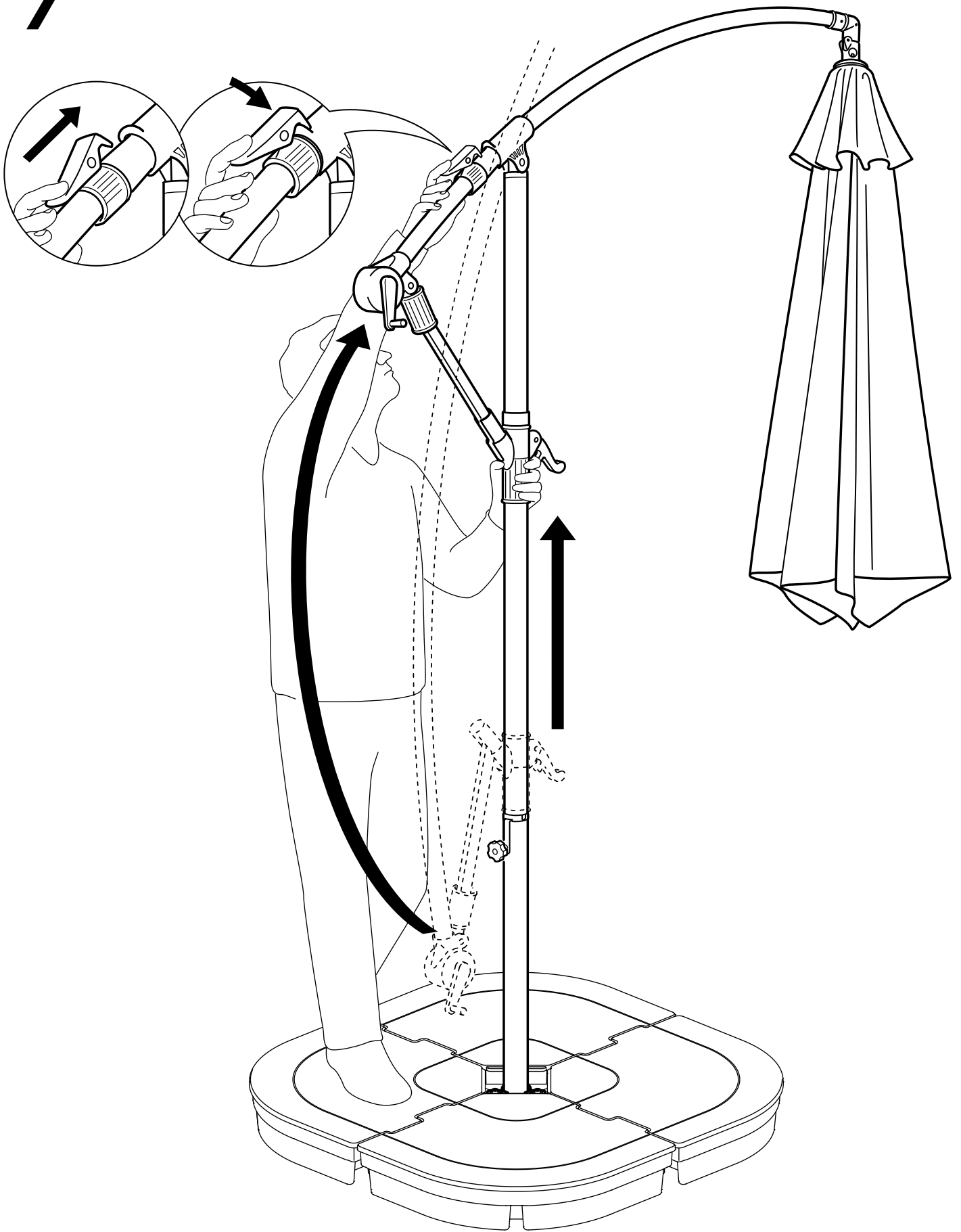
5



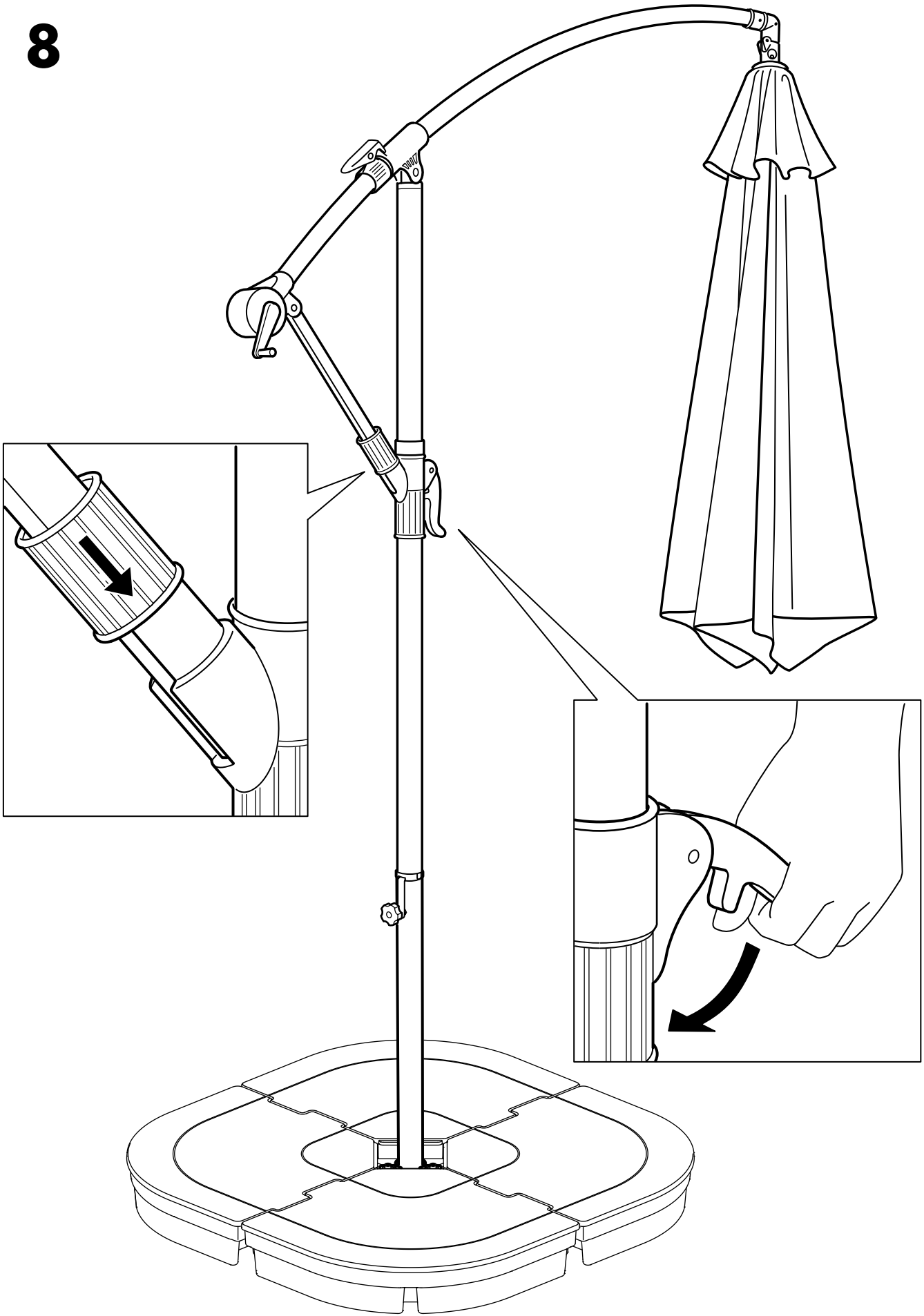
6



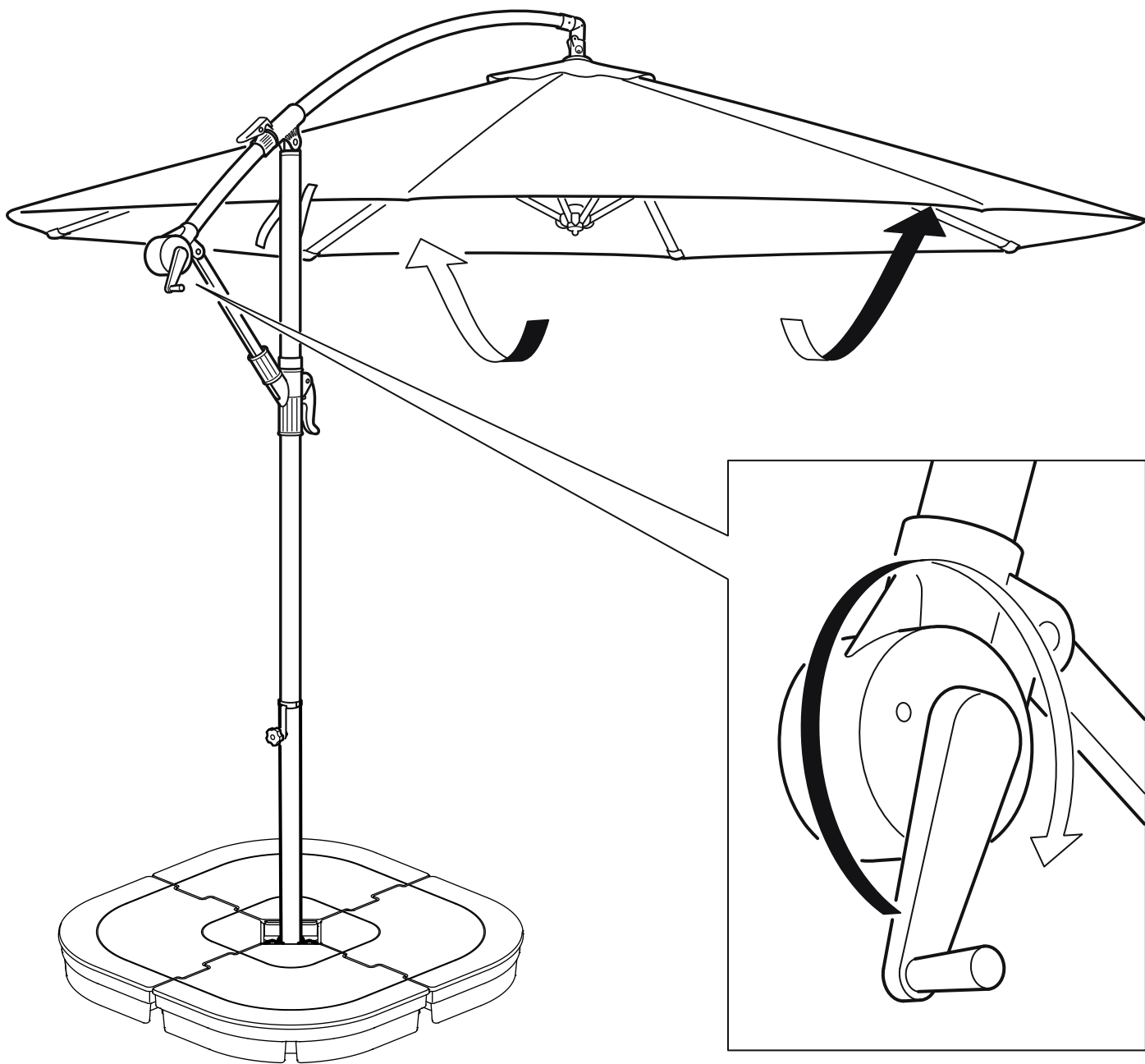
7

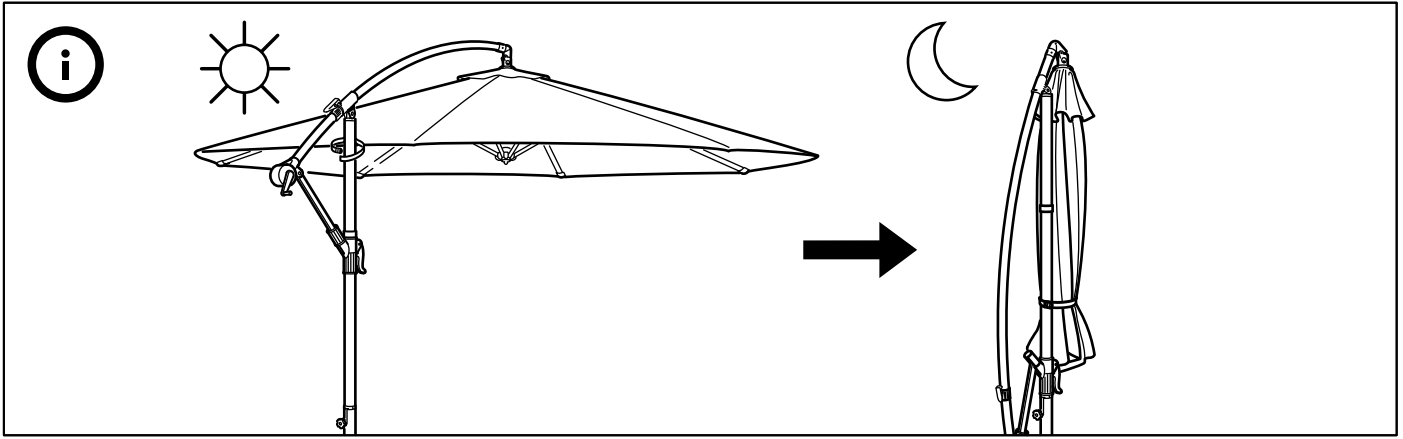


8

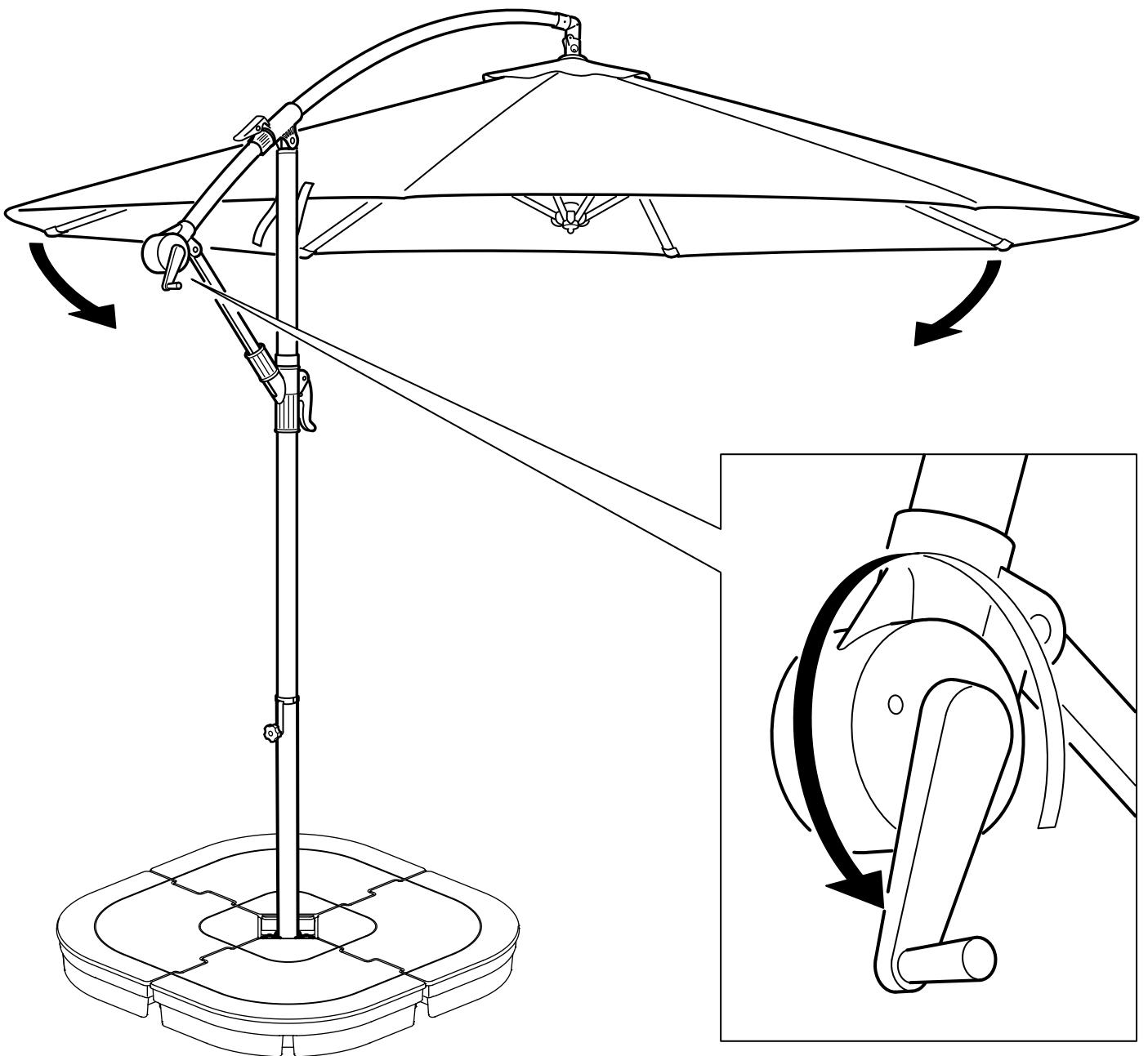


9

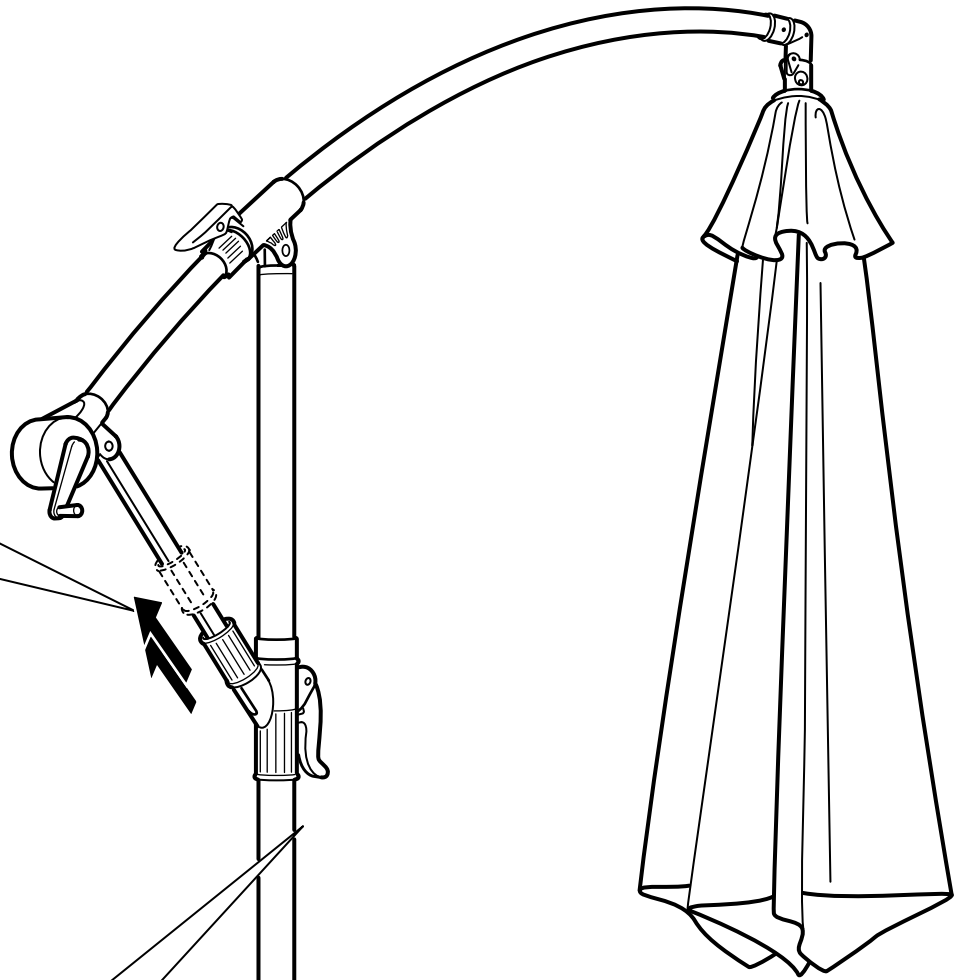
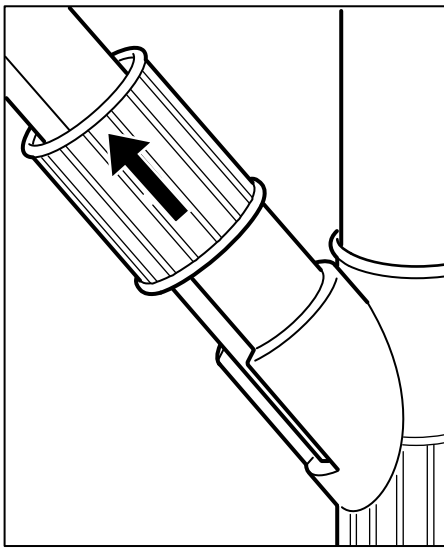




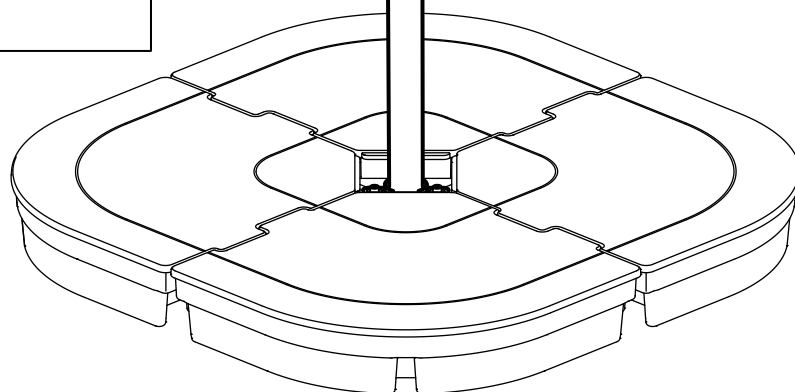
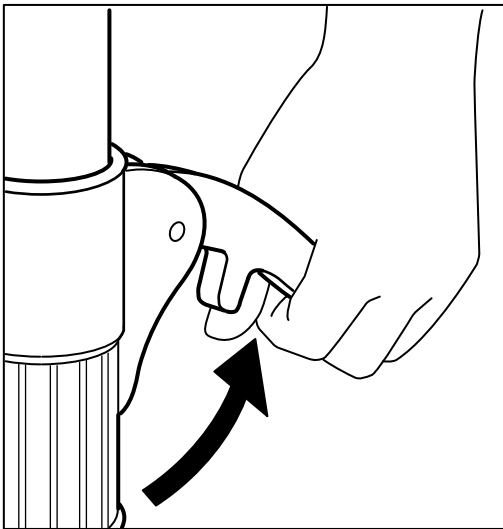
10



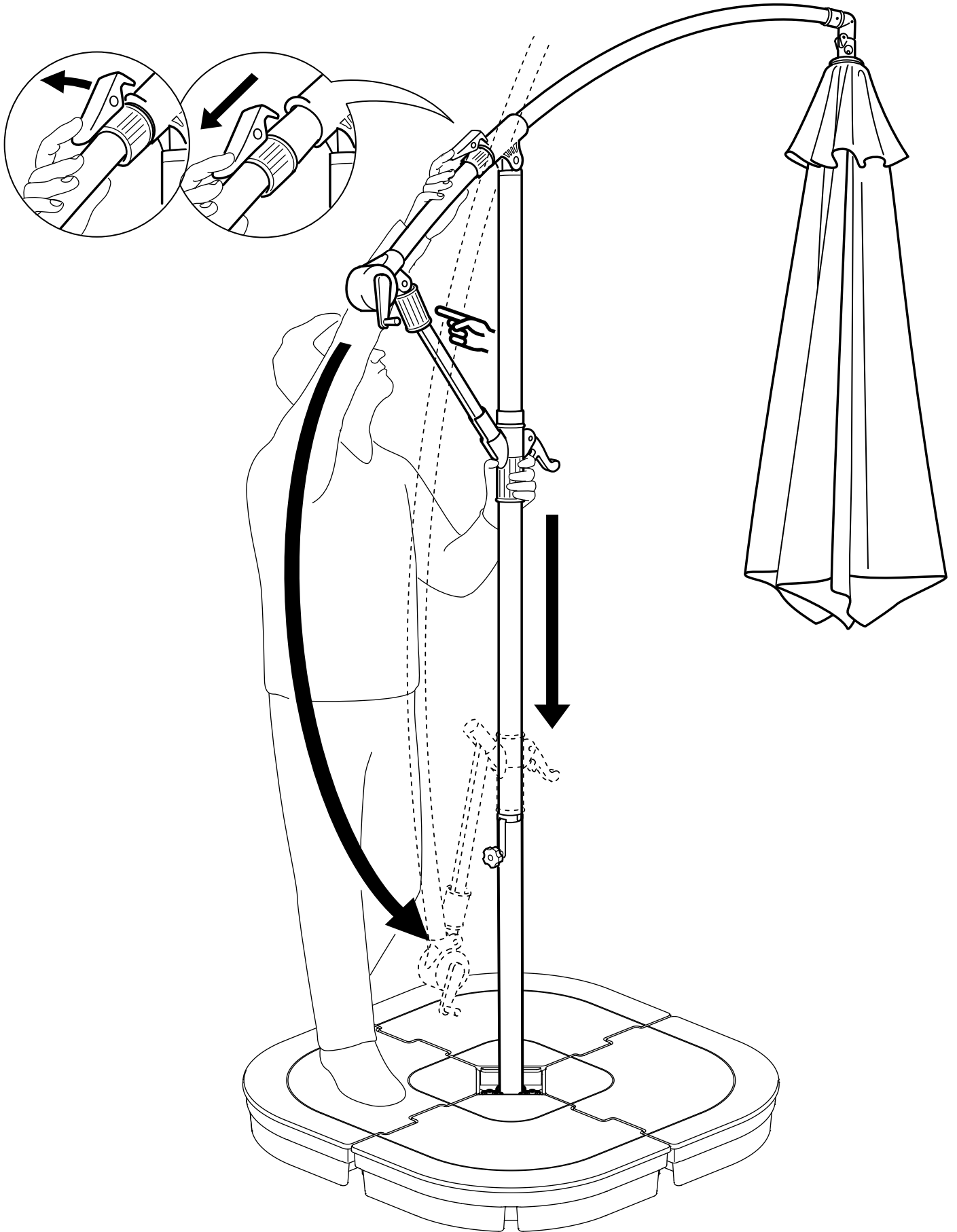
11



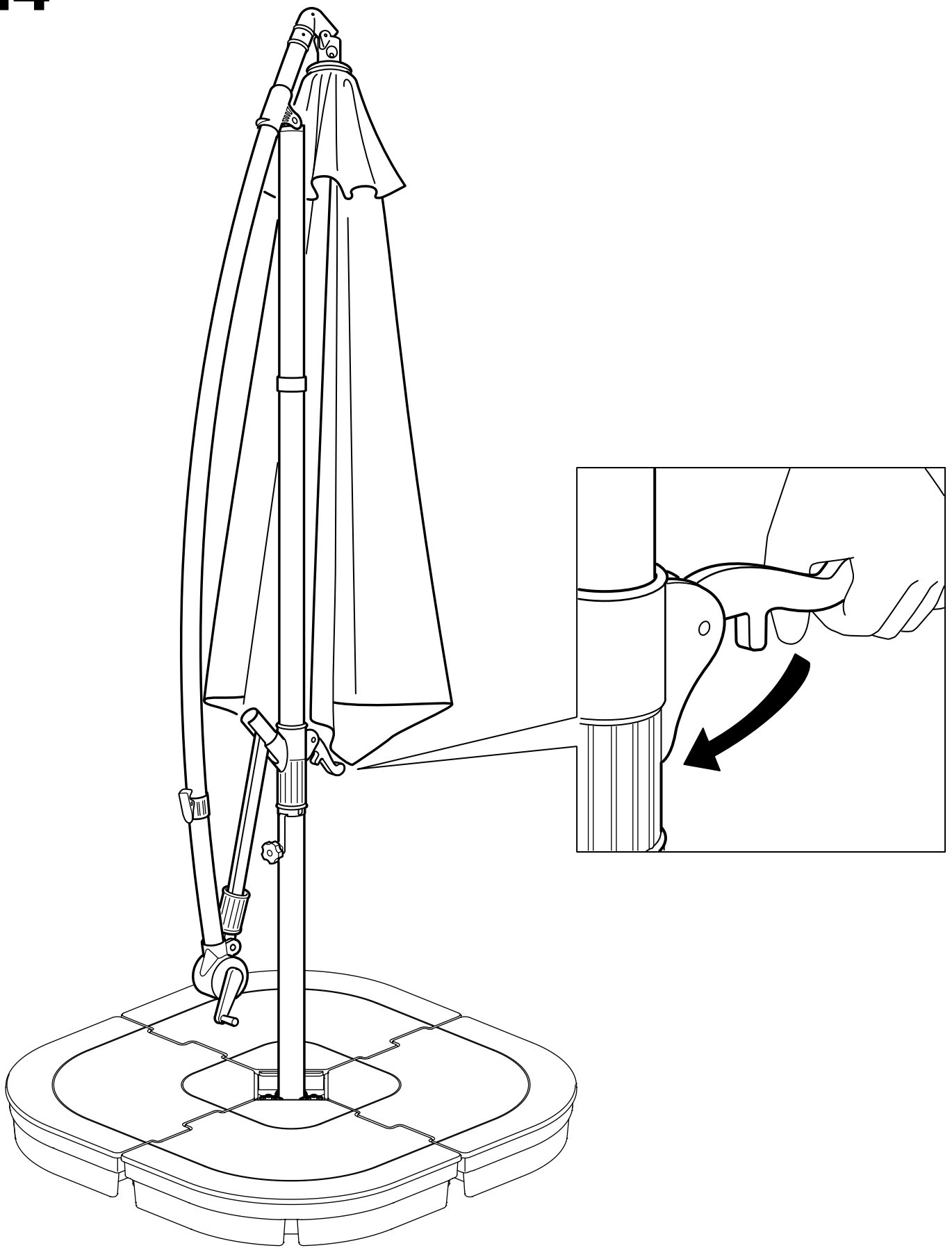
12



13



14



i

