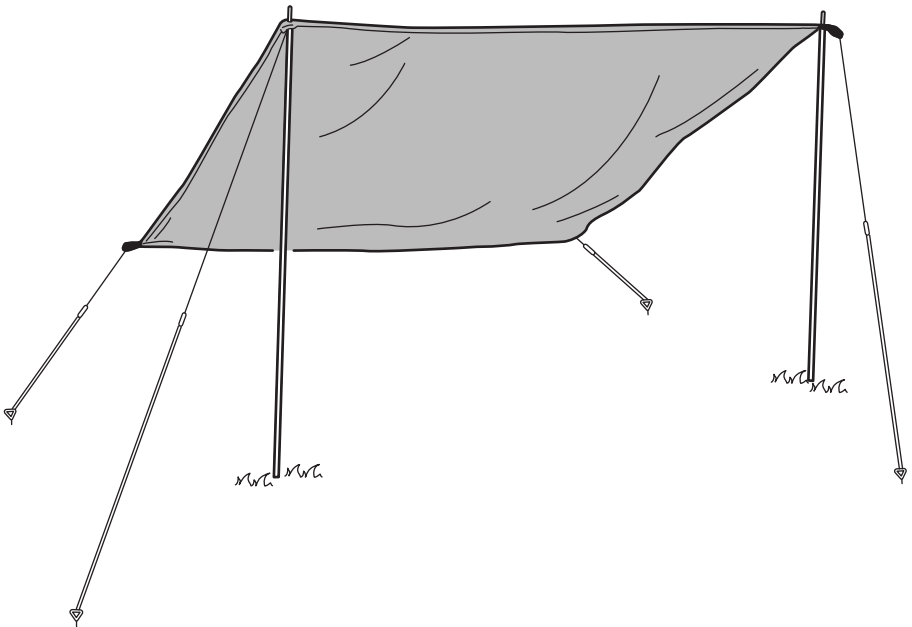


KÅSEBERGA



Design and Quality
IKEA of Sweden



English

WARNING

KEEP ALL FLAME AND HEAT SOURCES AWAY FROM THIS TENT FABRIC

This tent is made with flame resistant fabric which meets CPAI-84 specifications. It is not fire proof. The fabric will burn if left in continuous contact with any flame source. The application of any foreign substance to the tent fabric may render the flame resistant properties ineffective.

Français

MISE EN GARDE

TENIR LE TISSU DE CETTE TENTE LOIN DE TOUTE FLAMME ET DE TOUTE SOURCE DE CHALEUR

Cette tente est fabriquée d'un tissu résistant au feu qui répond aux exigences de la norme CPAI 84, mais qui n'est pas ininflammable. Ce tissu brûlera s'il est laissé en contact continu avec une source d'inflammation. L'application d'une substance étrangère à la tente peut rendre inefficace le traitement retardateur de flamme du tissu.

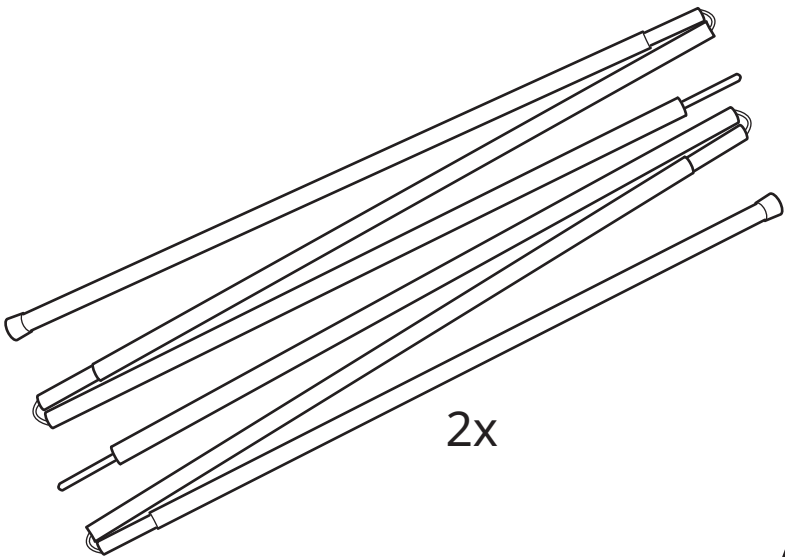
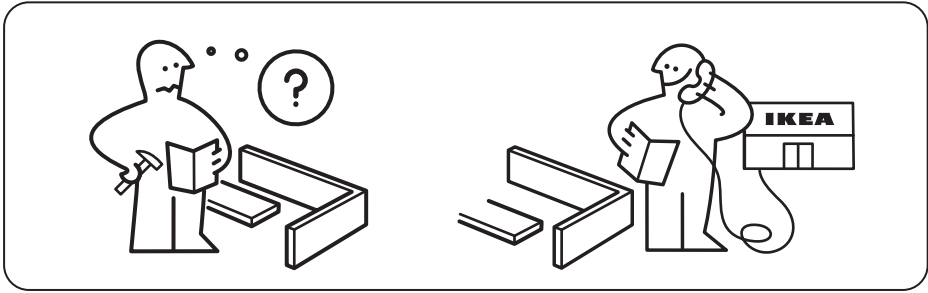


Español

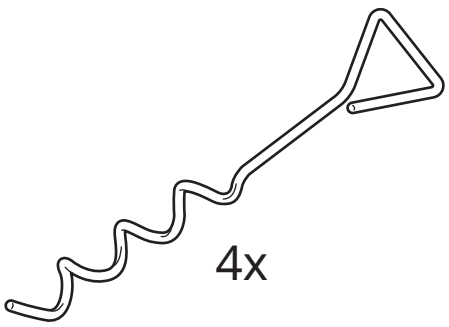
¡ADVERTENCIA!

MANTÉN ALEJADO DE
CUALQUIER TIPO DE LLAMA
Y FUENTE DE CALOR EL
MATERIAL DE ESTA TIENDA.

Esta tienda está hecha de tejido de combustión lenta que cumple las especificaciones CPAI-84. No es resistente al fuego. Si se deja en contacto continuo con cualquier tipo de llama o fuego, la tienda se quemará. Si se aplica cualquier clase de sustancia extraña al tejido de la carpa, restará eficacia a sus características de combustión lenta.

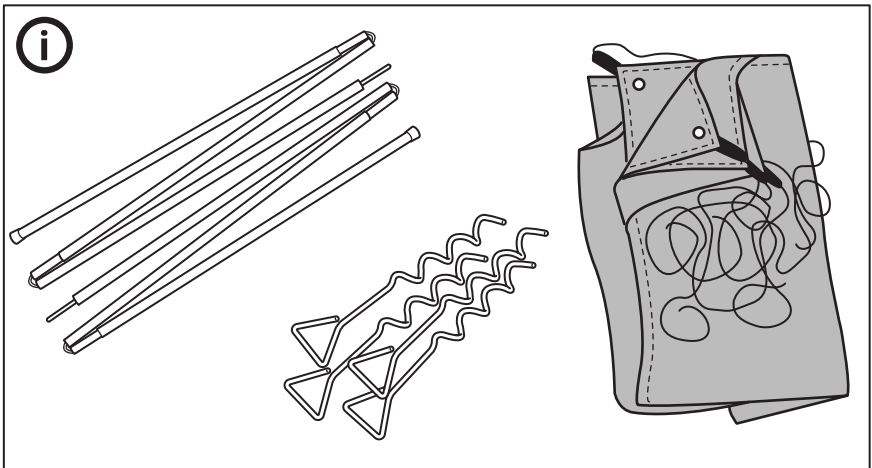


2x

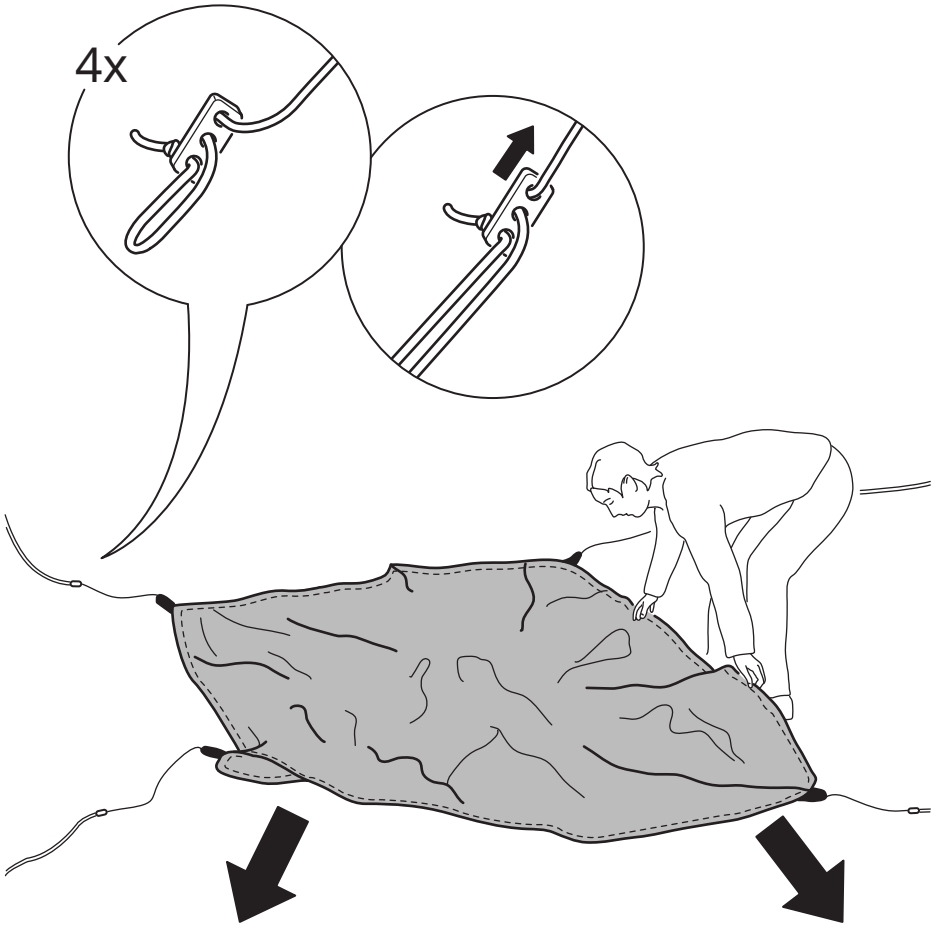


4x

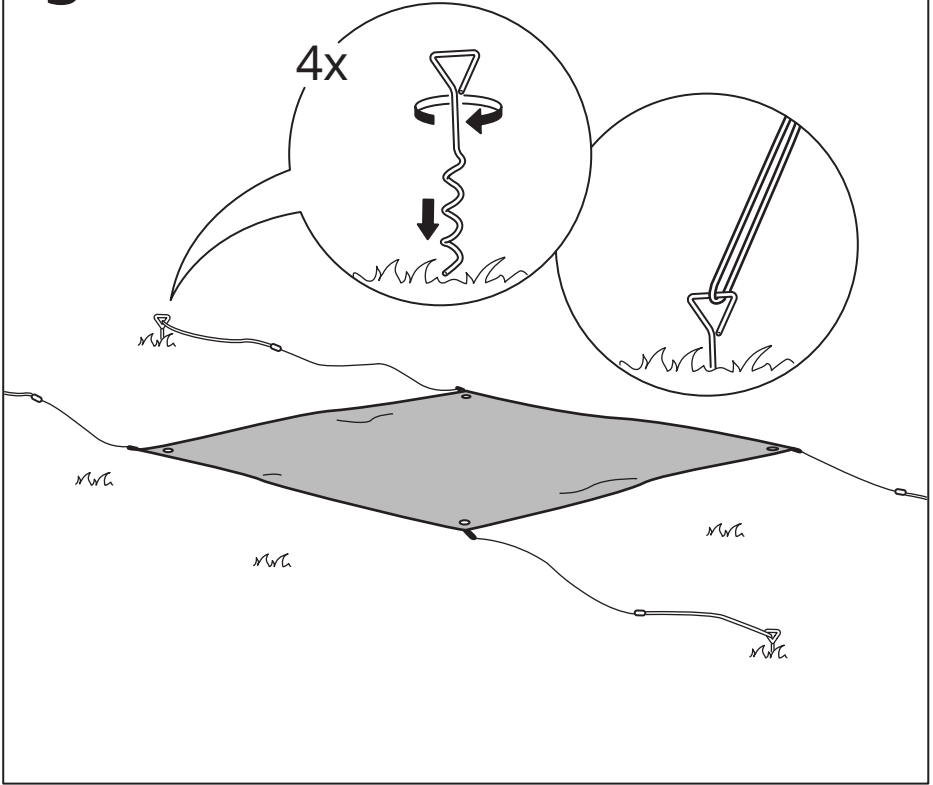
1



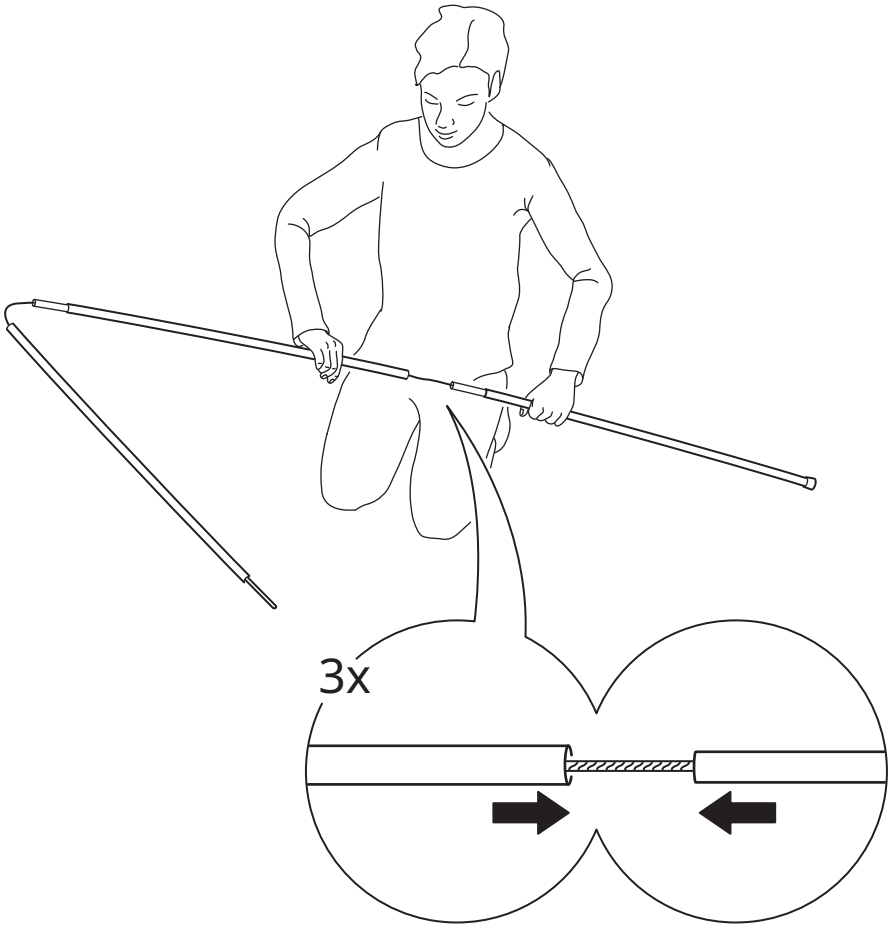
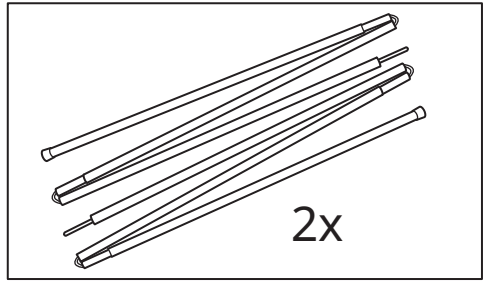
2



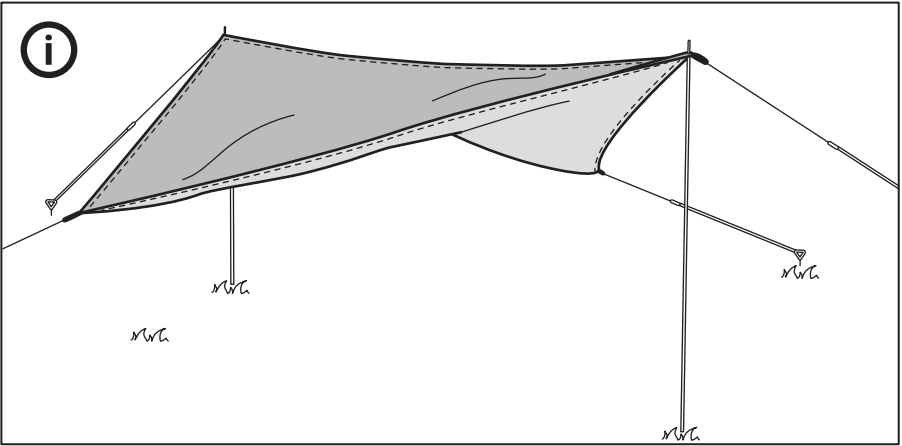
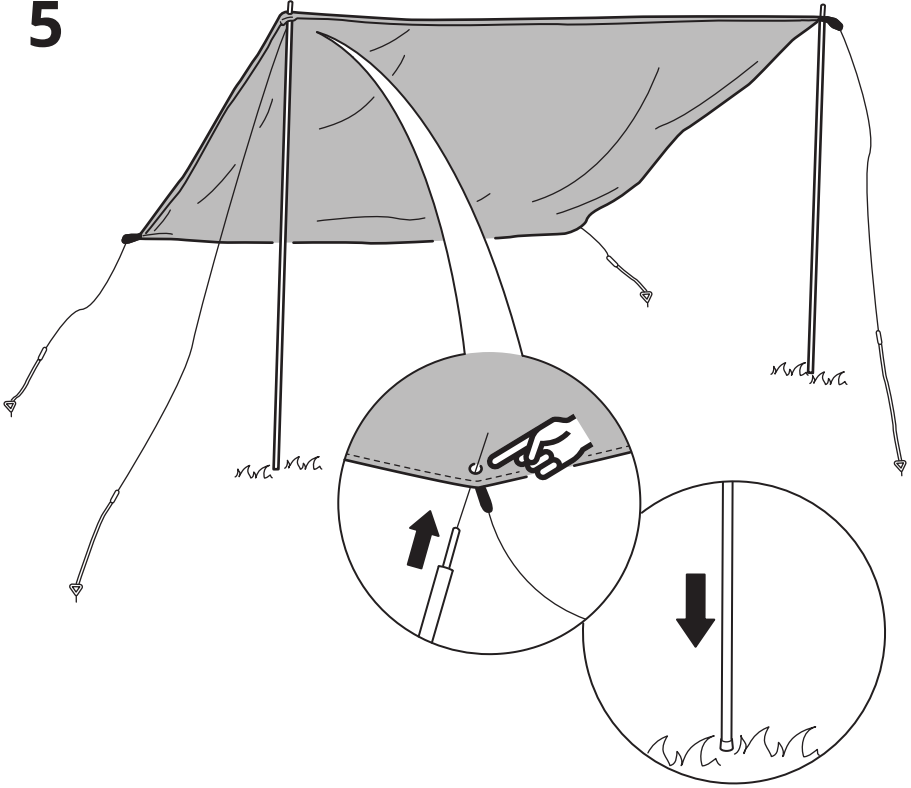
3



4



5



6

