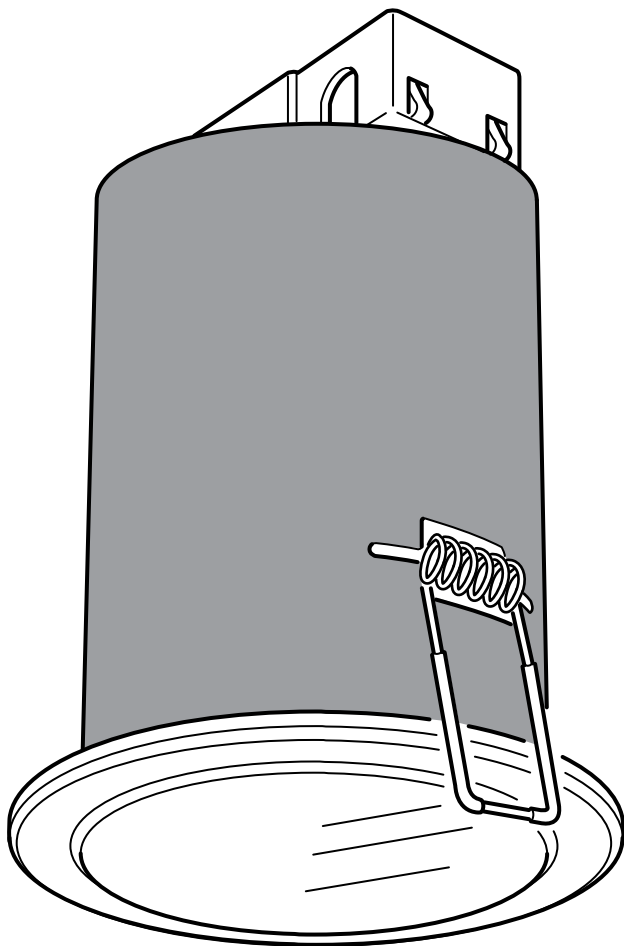


KILINGE



Design and Quality
IKEA of Sweden



ENGLISH

IMPORTANT!

Always shut off power to the circuit before starting installation work. In some countries electrical installation work may only be carried out by a authorised electrical contractor. Contact your local electricity authority for advice.

INSTALLATION IN BATHROOMS

The installation shall be carried out by an authorised electrical contractor. The luminaire must be permanently installed in the electric system and placed in the correct zone.

Different materials require different types of fittings. Always choose screws and plugs that are specially suited to the material.

ENGLISH

The lamp must have a minimum clearance of 50 mm (2") from its sides and minimum clearance of 25 mm (1") from its top to the surrounding building. The lamp shall under no circumstances be covered with insulating matting or similar material.

DEUTSCH

WICHTIG!

Vor der Installation den Strom abschalten. In einigen Ländern dürfen Elektroinstallati-
onen nur von autorisierten Elektrofachleu-
ten ausgeführt werden. Im Zweifelsfall die
örtlichen Behörden ansprechen.

INSTALLATION IM BADEZIMMER

Die Installation sollte von einem qualifi-
zierten Elektriker durchgeführt werden.
Die Leuchte muss fest im elektrischen
System installiert und an der richtigen
Stelle angebracht sein.

Verschiedene Materialien erfordern ver-
schiedene Befestigungsbeschläge. Immer
Schrauben und Dübel verwenden, die für
das Material geeignet sind, an dem die
Leuchte angebracht wird.

DEUTSCH

Der seitliche Abstand zu umliegenden Bau-
lichkeiten muss mind. 50 mm betragen,
der Freiraum über der Leuchte mind. 25
mm. Die Leuchte darf unter keinen Um-
ständen mit Isoliermatten oder ähnlichem
Material abgedeckt werden.



FRANÇAIS

ATTENTION !

Toujours couper l'alimentation au panneau principal avant de procéder à l'installation. Dans certains pays, l'installation doit être effectuée par un électricien qualifié. Pour en savoir plus, contacter les autorités locales compétentes en la matière.

INSTALLATION DANS UNE SALLE DE BAIN

L'installation doit être effectuée par un électricien qualifié. Le luminaire doit être branché de manière permanente au système électrique et placé dans la zone adéquate.

Les ferrures à utiliser dépendent du type de matériau. Toujours utiliser des ferrures et des fixations adaptées au matériau.

NEDERLANDS

BELANGRIJK!

Schakel de stroom altijd uit voordat met de installatie wordt begonnen. In sommige landen mogen elektrische installaties alleen worden uitgevoerd door een bevoegd elektricien. Neem daarom contact op met de plaatselijke overheid voor advies.

INSTALLATIE IN BADKAMERS

De installatie dient te worden uitgevoerd door een elektricien.

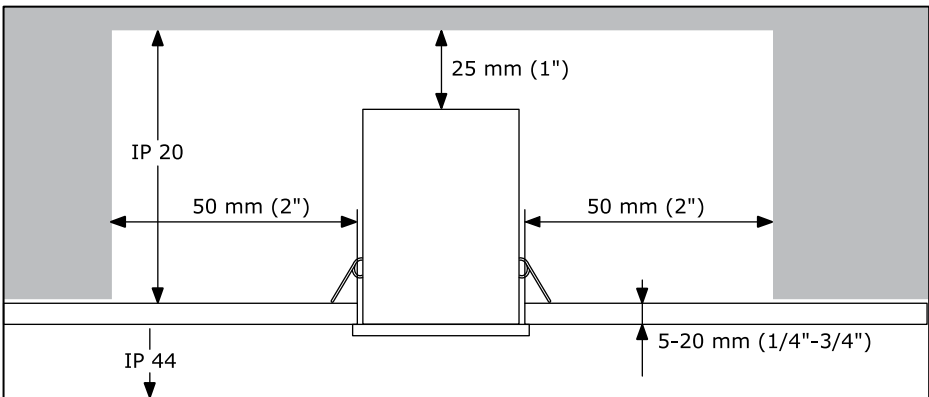
De verlichting vereist vaste installatie en moet in de juiste zone worden geplaatst. Verschillende materialen vereisen verschillende soorten beslag. Kies daarom altijd schroeven en pluggen die geschikt zijn voor het materiaal waarin ze moeten worden bevestigd.

FRANÇAIS

Prévoir une distance minimum de 50 mm (2") de chaque côté de la lampe et un espace libre de 25 mm (1") minimum au dessus de celui-ci. Ne jamais recouvrir la lampe d'un tapis d'isolation ou tout autre matériau similaire.

NEDERLANDS

De afstand tot het omliggende bouw materiaal naar opzij dient ten minste 50 mm te bedragen en de vrije ruimte boven de lamp moet minstens 25 mm zijn. De lamp mag onder geen beding worden afgedekt met isolatiemateriaal of iets dergelijks.





DANSK

VIGTIGT!

Sluk altid for strømmen, før installationen påbegyndes. I nogle lande må elektriske installationer kun udføres af en uddannet elektriker. Få oplysninger hos de relevante myndigheder.

INSTALLATION I BADEVÆRELSE

Installationen skal udføres af en autoriseret elektriker. Lampen skal være fast installeret og placeres i den korrekte zone. Forskellige materialer kræver forskellige skruer og rawplugs. Brug skruer og rawplugs, der passer til det materiale, produktet skal monteres i.

DANSK

Der skal være en minimumafstand mellem lampen og det omgivende byggemateriale på 50 mm til siden og 25 mm foroven. Lampen må under ingen omstændigheder dækkes med isolering eller lignende materiale.

ÍSLENSKA

ÁRÍÐANDI!

Það á alltaf að taka rafmagnið af áður en tenging hefst. Í sumum löndum mega aðeins löggildir rafvirkjar framkvæma tengingar. Hafðu samband við þau yfirvöld sem sjá um rafmagnsmál um ráðgjöf.

RAFMAGNSTENGINGAR Á

BAÐHERBERGJUM

Aðeins löggildur rafvirki skal sjá um tengingar. Það verður að tengja ljósið varanlega við rafkerfið og við rétta grein. Mismunandi byggingarefni þurfa mismunandi festingar. Notið alltaf skrúfur og tappa sem henta viðkomandi byggingarefni.

ÍSLENSKA

Fjarlægðin frá lampanum að næsta hlut verður að vera að minnsta kosti 50 mm á hliðunum og 25 mm að ofan. Lampann má undir engum kringumstæðum hylja með einangrandi efni eða álíka.



NORSK

VIKTIG!

Elektriske installasjoner skal utføres av elektriker. Steng av strømtilførselen til strømkretsen med riktig sikring før installasjonsarbeidet påbegynnes.

INSTALLASJON I BADEROM

Installasjonen skal utføres av elektriker. Armaturen må være fast installert i det elektriske systemet, og plassert i riktig sone.

Ulike materialer krever ulike festemidler. Bruk alltid skruer og pluggar som er spesielt egnet til materialet i ditt tak/din vegg.

SUOMI

TÄRKEÄÄ!

Katkaise aina virta pääkatkaisimesta ennen asennuksen aloittamista. Joissakin maissa asennuksen saa tehdä ainoastaan ammattitaitoinen sähköasentaja. Ota selvää paikallisista määräyksistä.

ASENNUS KYLPYHUONEISIIN

Kytkenään saa tehdä ainoastaan ammattitaitoinen sähköasentaja. Valaisin vaatii kiinteän kytkennän ja se on asennettava oikeaan piiriin.

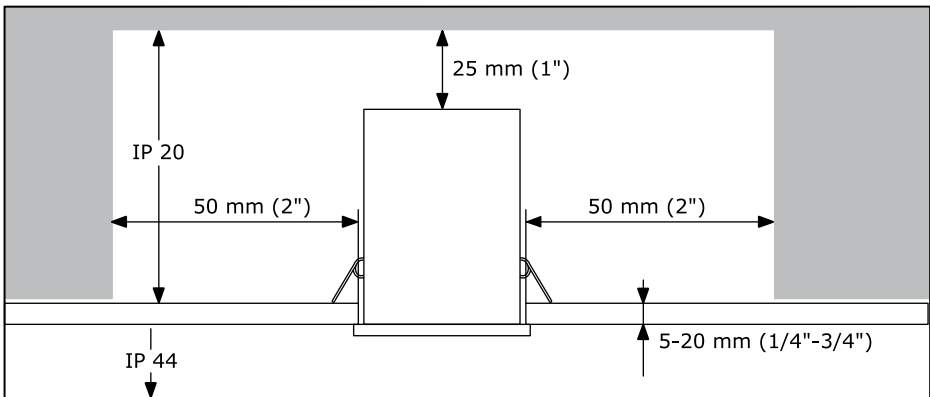
Erilaisiin materiaaleihin tarvitaan erilaiset kiinnikkeet. Valitse kiinnikkeet kotisi materiaalin mukaan.

NORSK

Avstanden til tilgrensende bygningsmaterieill skal være minst 50 mm på hver side og det skal være minst 25 mm fri plass over lampens toppside. Lampen skal under ingen omstendigheter dekkes med isoleingsmaterieill eller lignende materieill.

SUOMI

Etäisyyden ympäröiviin rakennusmateriaaleihin on oltava sivusuunnassa vähintään 50 mm ja valaisimen yläpuolelle jäävän tilan vähintään 25 mm. Valaisinta ei saa missään olosuhteissa peittää eristelevyllä tai vastaavalla materiaalilla.





SVENSKA

VIKTIGT!

Stäng alltid av strömmen innan installation påbörjas. I vissa länder får elektrisk installation endast utföras av auktoriserad elektriker. Kontakta din lokala myndighet för råd.

INSTALLATION I BADRUM

Installationen skall utföras av en behörig elinstallatör. Belysningen kräver fast installation och måste placeras i rätt zon. Olika material kräver olika typer av beslag. Tänk på att skruvarna eller pluggarna du väljer ska vara avsedda för materialet de ska fästa i.

SVENSKA

Avståndet till omgivande byggnadsmaterial i sidled skall vara minst 50 mm och det fria utrymmet över lampan skall vara minst 25 mm. Lampan får under inga förhållanden täckas med isolermatta eller liknande material.

ČESKY

Důležité!

Před instalací vypojit z proudu. V některých zemích může být elektroinstalace provedena pouze kvalifikovaným elektrikářem. Poradte se případně na úřadě.

INSTALACE V KOUPELNÁCH

Instalace musí být provedena kvalifikovaným elektrikářem. Osvětlení musí být v elektrickém systému instalováno trvale a umístěno do správné zóny.

Různé materiály vyžadují různé typy připevnění. Vždy pracujte se šrouby a zástrčkami, které se pro daný materiál hodí nejlépe.

ČESKY

Svítilno musí být instalováno ve vzdálenosti nejméně 50 mm od stěny a nad svítidlem musí být prostor minimálně 25 mm. Za žádných okolností nepřikrývejte lampu žádným izolačním ani jiným materiálem.



ESPAÑOL

¡IMPORTANTE!

Desconecta siempre el interruptor general de electricidad antes de empezar la instalación. En algunos países el trabajo de instalación sólo puede realizarlo un electricista profesional. Contacta con las autoridades locales para pedir información.

INSTALACIÓN EN BAÑOS

La instalación debe realizarla un electricista profesional. La lámpara debe instalarse conectada de modo permanente al sistema eléctrico y en la zona correcta.

Distintos materiales requieren distintos tipos de herrajes. Elige siempre tornillos y tacos especialmente adecuados para el material.

ITALIANO

IMPORTANTE!

Togli sempre tensione al circuito prima di iniziare l'installazione. In alcune nazioni l'installazione elettrica può essere effettuata solo da un elettricista autorizzato. Per maggiori informazioni, contatta l'autorità locale per l'energia elettrica.

INSTALLAZIONE NEI BAGNI

L'installazione deve essere eseguita da un elettricista autorizzato. Questa illuminazione richiede un'installazione fissa nel sistema elettrico e deve essere collocata nella zona corretta.

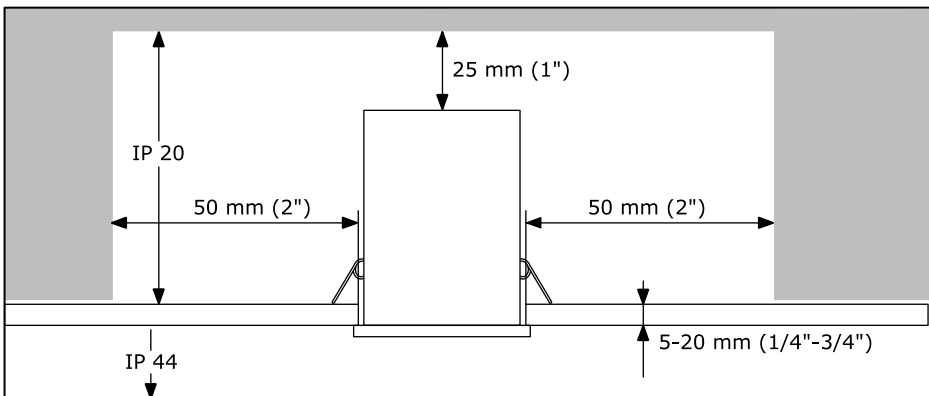
Materiali diversi richiedono tipi diversi di accessori di fissaggio. Scegli sempre viti e tasselli adatti al materiale a cui vanno fissati.

ESPAÑOL

La distancia mínima al material de construcción que la rodea hacia los lados debe ser de 50 mm y el espacio libre encima de la lámpara debe ser de mínimo 25 mm. La lámpara no se debe cubrir en ningún caso con una lámina aislante u otro material similar.

ITALIANO

La distanza minima tra i lati della lampada e l'edificio circostante deve essere di mm 50 e la distanza minima tra la parte superiore della lampada e l'edificio circostante deve essere di mm 25. La lampada non deve mai essere coperta con un rivestimento isolante o materiali simili.





MAGYAR **FONTOS!**

Mindig kapcsolj le a teljes áramkört, mielőtt elkezdenéd a beszerelést. Néhány országban az elektromos munkákat csak hivatalos szakember végezheti. Ezzel kapcsolatban érdeklődj a szolgáltatódnál.

FÜRDŐSZOBAI BESZERELÉS

A szerelvényezést csak szakember végezheti. A világító testeket folyamatosan kell az elektromos rendszerbe bekötni, és a megfelelő helyre tenni.

A különböző anyagokhoz különböző szerelvényekre van szükséged. Mindig olyan csavarokat, tipliket válassz, amik illenek a használt anyagokhoz.

MAGYAR

A lámpa oldalai körül min. 50 mm szabad helyet, és a lámpa felett min. 25 mm fedetlen helyet kell hagyni. A lámpát semmilyen körülmények között nem szabad semmilyen anyaggal betakarni!

POLSKI **WAŻNE!**

Zawsze wyłączaj prąd w obwodzie przed przystąpieniem do prac instalacyjnych. W niektórych krajach czynności związane z instalacją urządzeń elektrycznych może wykonywać jedynie autoryzowany elektryk. W razie wątpliwości skontaktuj się z władzami lokalnymi odpowiedzialnymi za tę kwestię.

INSTALACJA W ŁAZIENKACH

Montaż w łazience powinien przeprowadzić uprawniony elektryk. Urządzenie świetlne musi zostać zainstalowane na stałe w systemie elektrycznym i znajdować się we właściwym miejscu.

Różne materiały wymagają różnych typów mocowań. Zawsze wybieraj wkręty i kołki odpowiednie do Twoich ścian.

POLSKI

Lampę należy montować w taki sposób, aby od ściany budynku jej brzegi dzieliło przynajmniej 50 mm, a jej szczyt przynajmniej 25 mm. Pod żadnym pozorem nie wolno przykrywać urządzenia materiałem izolacyjnym lub jakimkolwiek innym.



EESTI OLULINE!

Alati enne installeerimistõid lülitage elekter vooluvõrgust välja. Mõnes riigis võib elektritõid teostada ainult litsentseeritud elektrik. Võtke ühendust kohaliku elektriteenust pakkuva asutusega.

INSTALLLEERIMINE VANNITUBADES

Tõid peab teostama selleks litsentseeritud elektrik. Valgusti peab olema püsivalt ühendatud ja paigaldatud õigesse tsooni. Erinevate materjalide puhul kasutatakse erinevaid kinnitusvahendeid. Valige alati sobivad kinnitusvahendid.

EESTI

Lambil peab olema ümbritsevast objektidest min vahemaa külgedelt 50 mm ja ülevalt 25 mm. Mitte mingil juhul ei tohi lampi kinni katta mattide/vaipade või muude sarnaste materjalidega.

LATVIEŠU SVARĪGI!

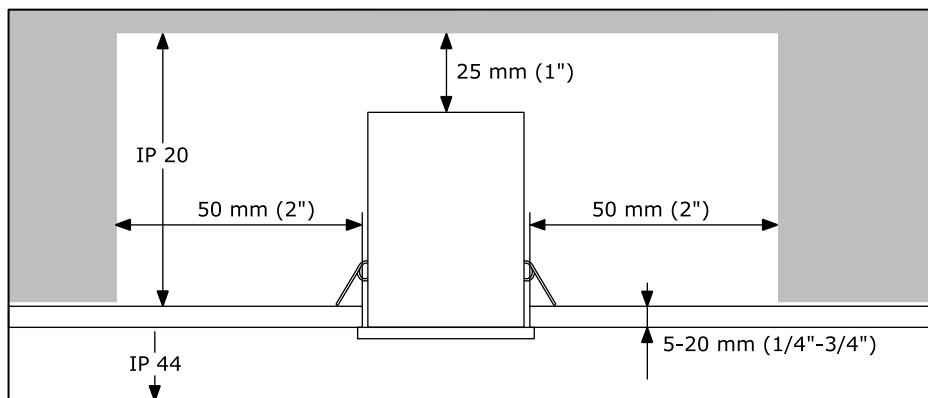
Pirms montāžas darbu uzsākšanas vienmēr atvienojiet galveno strāvas padevi. Dažās valstīs elektroinstalācijas darbus drīkst veikt tikai sertificēts elektriks. Neskaidrību gadījumā sazinieties ar savu vietējo energoapgādes uzņēmumu.

IERĪKOŠANA VANNAS ISTABĀS

Elektroinstalācijas darbi jāveic kvalificētam elektrikim. Šai lampai ir jābūt novietotai pareizā vietā un pastāvīgi pievienotai pie elektroapgādes sistēmas. Stiprinājumi jāizvēlas atkarībā no materiāla. Vienmēr izvēlieties stiprinājumus un dībeļus, kas ir piemēroti konkrētajam materiālam.

LATVIEŠU

Atstarpei lampas sānos jābūt vismaz 50 mm, bet attālumam no lampas augšas līdz ēkai – vismaz 25 mm. Lampu nekādā gadījumā nedrīkst aplāt ar izolācijas materiālu vai līdzīgiem svešķermeņiem.





LIETUVIŲ

SVARBU!

Prieš pradėdami elektros instaliacijos darbus, visada išjunkite elektros energiją. Kai kuriose šalyse elektros instaliacijos darbus gali atlikti tik leidimą tam turintis elektrikas. Kreipkitės į atitinkamas institucijas ir pasitikslinkite.

INSTALIACIJA VONIOS KAMBARYJE

Instaliacijos darbus gali atlikti tik leidimą tam turintis elektrikas. Šviestuvai turi būti visam laikui sumontuoti elektros sistemoje ir pakabinti teisingoje vietoje. Skirtingoms apdailos medžiagoms reikalingos įvairios tvirtinimo detalės, todėl visada rinkitės varžtus ir kaiščius pagal medžiagas.

LIETUVIŲ

Lempa turi būti kabinama paliekant mažiausiai 50 mm tarpą šonuose ir mažiausiai 25 mm tarpą nuo jos viršaus iki greta esančių pastato sienų. Jokiu būdu negalima dengti lempos izoliacine ar panašia medžiaga.

PORTUGUÊS

IMPORTANTE!

Desligue sempre a corrente eléctrica antes de começar um trabalho de instalação.

Em alguns países os trabalhos de instalação eléctrica só podem ser realizados por um electricista autorizado. Contacte a sua autoridade local de electricidade para aconselhamento.

INSTALAÇÃO EM CASAS DE BANHO

A instalação deverá ser realizada por um electricista autorizado. O candeeiro deve ser instalado permanentemente no sistema eléctrico e colocado na zona correcta. Os diferentes tipos de materiais requerem diferentes tipos de fixações. Escolha sempre parafusos e buchas especialmente apropriados para cada material.

PORTUGUÊS

O candeeiro tem que ter um espaço livre mínimo de 50 mm (2") nas laterais e um espaço livre mínimo de 25 mm (1") entre a parte superior e a construção envolvente. O candeeiro não pode, em nenhuma circunstância, ser coberto por uma moldura isoladora ou material similar.



ROMÂNĂ

ATENȚIE!

Opriti întotdeauna alimentarea cu curent electric înainte de a începe lucrările de instalare. În unele țări, operațiunile de instalare pot fi efectuate numai de către un instalator autorizat. Pentru mai multe informații, contactați autoritatea locală care gestionează energia electrică.

INSTALAREA ÎN BAIE

Instalarea trebuie efectuată de un instalator autorizat. Corpul de iluminat trebuie să fie în permanență instalat în sistemul electric și așezat în zona adecvată. Materialele diferite necesită accesorii de fixare diferite. Alegeți întotdeauna accesoriile de fixare potrivite.

ROMÂNĂ

Lampa trebuie să aibă un spațiu de jur împrejur de minim 50 mm față de laterale și de minim 25 mm față de partea superioară. Lampa nu trebuie acoperită cu material izolator sau un alt material natural.

SLOVENSKÝ

Dôležité!

Pred inštaláciou odpojte z prúdu. V niektorých krajinách môže inštaláciu previesť výlučne kvalifikovaný elektrikár. O radu požiadajte váš lokálny úrad.

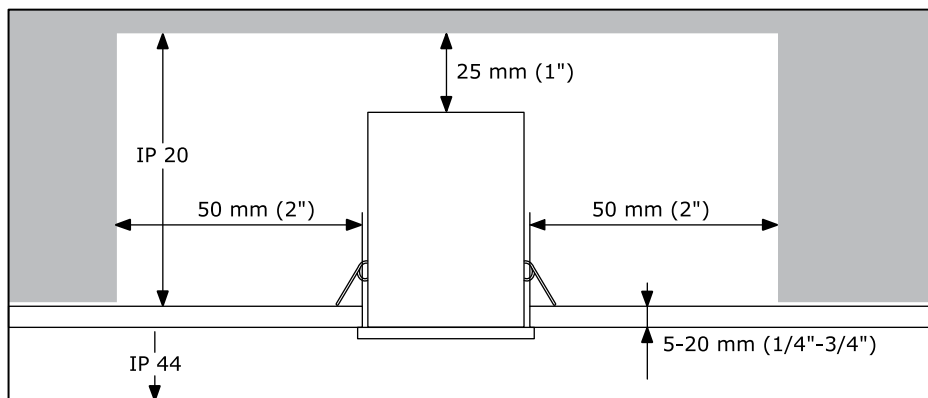
INŠTALÁCIA V KÚPEĽNIACH

Inštalácia musí byť prevedená kvalifikovaným elektrikárom. Osvetlenie musí byť v elektrickom systéme nainštalované trvale a v správnej zone.

Rôzne materiály vyžadujú rôzne druhy upevnení. Vždy pracujte so skrutkami a zástrčkami vhodnými pre daný materiál.

SLOVENSKÝ

Bočný odstup od priľahlých múrov musí činiť minimálne 50 mm a nad svietidlom musí byť priestor minimálne 25 mm. Za žiadnych okolností neprikrývajte lampu žiadnym izolačným alebo podobným materiálom.





БЪЛГАРСКИ

ВАЖНО!

Винаги изключвайте електрозахранването във веригата, преди да извършвате работа по инсталацията. В някои страни работа по електрическите инсталации може да се извършва единствено от оторизиран електротехник. За препоръка се обърнете към местната електрическа компания.

ИНСТАЛИРАНЕ В БАНЯТА

Монтажът трябва да се извърши единствено от оторизиран електротехник. Лампата трябва да бъде неподвижно свързана с електрическата мрежа и правилно разположена. Различните материали изискват различни видове фитинги. Винаги избирайте винтове и болтове, специално съобразени с материала.

БЪЛГАРСКИ

Разстоянието от лампата до заобикалящите я стени трябва да бъде поне 50 мм встрани и 25 мм над нея. Лампата не бива в никакъв случай да се покрива с изолационни покривки или подобни материали.

HRVATSKI

VAŽNO!

Uvijek isključite struju prije instalacije. U nekim zemljama postavljanje električnih instalacija može obavljati samo ovlaštenu električara. Za savjet kontaktirajte svog lokalnog ovlaštenog električara.

INSTALACIJA U KUPAONICAMA

Instalaciju mora obaviti ovlaštenu električar. Lampa se trajno spaja u strujnu mrežu i postavlja na točno određeno mjesto. Različiti materijali zahtijevaju različite vrste okova. Uvijek odaberite vijke i tiple koji točno odgovaraju materijalu.

HRVATSKI

Bočne strane lampe moraju biti najmanje 50 mm, a vrh najmanje 25 mm udaljene od ostalih dijelova prostorije. Lampu nikad ne prekrivajte izolacijskim ili sličnim materijalom.



ΕΛΛΗΝΙΚΑ ΣΗΜΑΝΤΙΚΟ!

Πριν αρχίσετε την εργασία εγκατάστασης, να διακόπτετε πάντα την παροχή ρεύματος από τον γενικό διακόπτη. Σε μερικές χώρες, οι ηλεκτρολογικές εργασίες θα πρέπει να πραγματοποιούνται από ένα εξουσιοδοτημένο ηλεκτρολόγο. Για πληροφορίες, επικοινωνήστε με την εταιρία ηλεκτρισμού της περιοχής σας.

ΕΓΚΑΤΑΣΤΑΣΗ ΣΕ ΜΠΑΝΙΑ

Η εγκατάσταση θα πρέπει να πραγματοποιείται από ένα εξουσιοδοτημένο ηλεκτρολόγο. Το φωτιστικό θα πρέπει να είναι συνεχώς συνδεδεμένο με το ρεύμα και τοποθετημένο στην σωστή ζώνη. Τα διαφορετικά υλικά απαιτούν και διαφορετικούς τύπους εξαρτημάτων. Επιλέγετε πάντα βίδες και βύσματα, τα οποία να είναι τα πλέον κατάλληλα για το αντίστοιχο υλικό.

ΕΛΛΗΝΙΚΑ

Η λάμπα πρέπει να έχει στις πλευρές της ένα ελεύθερο χώρο τουλάχιστον 50 mm και στο επάνω μέρος τουλάχιστον 25 mm. Η λάμπα δεν θα πρέπει σε καμιά περίπτωση να καλύπτεται με μονωτική ψάθα ή άλλο σχετικό υλικό.

РУССКИЙ ВНИМАНИЕ!

Перед установкой всегда отключайте электропитание. В некоторых странах электроустановка может производиться только квалифицированным электриком. Обратитесь за консультацией в соответствующие местные инстанции.

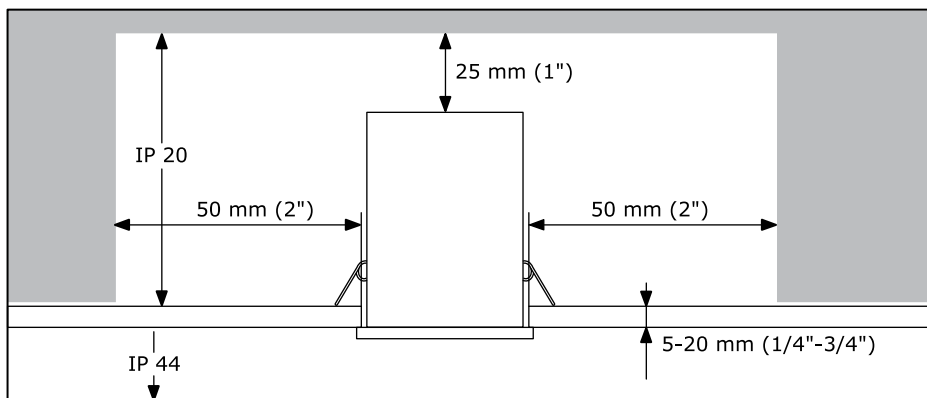
УСТАНОВКА В ВАННОЙ

Установку должен производить квалифицированный электрик. Светильник должен быть постоянно встроен в электрическую систему и правильно размещен.

Для разных материалов необходимы различные крепежные средства. Всегда используйте соответствующие материалы шурупы и дюбели.

РУССКИЙ

Минимальное необходимое свободное пространство от боков лампы - 50 mm (2"), от верхней части - 25 mm (1"). Не следует покрывать светильник матирующими агентами, изоляционными материалами или аналогичными веществами.





SRPSKI

BITNO!

Uvek isključite struju pre nego što počnete s instaliranjem. U pojedinim državama elektro-instalacije mogu da postave samo osobe s ovlašćenjem. Obratite se lokalnoj elektro-distribuciji za savet.

INSTALIRANJE U KUPATILU:

Instaliranje treba da obavi ovlašćena kvalifikovana osoba. Svetiljku treba priključiti na strujno kolo i postaviti na pravom mestu.

Različiti materijali zahtevaju različite spojnice. Uvek odaberite šrafove i utičnice koji odgovaraju vrsti materijala.

SRPSKI

Lampa mora imati min. 50 mm slobodnog prostora s bočnih strana i min. 25 mm od vrha. Nipošto nemojte pokrivati lampu izolacionim materijalom ili nečim sličnim.

SLOVENŠČINA

POMEMBNO!

Pred začetkom dela vedno izklopite električno napajanje. V nekaterih državah sme električno napeljavo napeljevati le pooblaščen električar. Za nasvet se obrnite na najbližji lokalni servis.

NAMESTITEV V KOPALNICO

Namestitev naj opravi kvalificiran električar. Svetilka mora biti fiksno vezana na električno omrežje in postavljena na ustrezno mesto.

Različni materiali zahtevajo različne okovja. Vedno izberite takšne vijake in zidne vložke, ki ustrezajo materialu, na katerega montirate.

SLOVENŠČINA

Svetilka mora biti postavljena tako, da je okoli nje najmanj 5 cm in nad njo najmanj 2,5 cm prostora. Svetilke ne smete nikakor pokrivati z izolirnim ali drugim materialom.



繁中

重要訊息!

安裝前請務必關掉電源。有些國家的電力安裝工作需由有執照的專業電工執行。如有任何疑問，請聯絡專業人員。

浴室的安裝說明：

安裝工作需由專業人員執行。燈具需永久連接到電路系統，安裝在正確的區域。

不同材質需使用不同種類的固定配件。請選用適合家中牆壁和天花板材質的螺絲及插頭。

繁中

在天花板的內部，安裝燈具的側邊空間至少要5公分，上方空間至少要至少2.5公分。燈具不可用具有絕緣材質的物品覆蓋。

한국어

중요!

설치 작업을 시작하기 전에 반드시 회로 전원을 차단하세요. 일부 국가에서는 공인전기시공업체만 전기 공사를 진행할 수 있습니다. 관련 정보는 지역 전력 관할 기관에 문의하세요.

욕실 설치

공인전기시공업체가 설치해야 하는 제품입니다. 본 조명기구에는 반드시 전기 시스템에 고정설치해야 하며 올바른 위치에 배치해야 합니다.

소재에 따라 필요한 고정장치가 다릅니다. 반드시 소재에 적합한 나사와 칼브력을 사용하세요.

한국어

조명의 양 옆으로 최소 50mm (2")의 공간을 확보해야 하며 위로부터 주변 구조물까지 최소 25mm (1")를 확보해야 합니다. 어떠한 경우에도 조명을 절연 매트등으로 덮지 마세요.



日本語

重要!

設置作業を開始する前に必ずブレーカーを切ってください。電気工事の作業を行うには、資格を必要とする国もあります。お近くの電気工事店にご相談ください。

バスルームへの設置

配線工事は電気工事店に依頼してください。このランプは配線工事が必要な据え付け型の照明器具です。この器具に適した場所に取り付けてください。

取り付け面の材質によって使用できる固定具の種類が異なります。必ず取り付け面の材質に合ったネジやネジ固定具を使用してください。

日本語

ランプの側部は壁から 50 mm 以上、上部は天井から 25 mm 以上離して取り付けてください。決して断熱材などで器具を覆わないでください。

BAHASA INDONESIA

PENTING!

Selalu matikan listrik ke sirkuit sebelum memulai pekerjaan pemasangan. Di beberapa negara pekerjaan pemasangan listrik hanya boleh dilakukan oleh kontraktor listrik tersertifikasi. Hubungi kontraktor listrik berwenang di tempat anda untuk saran.

PEKERJAAN PEMASANGAN DI KAMAR MANDI

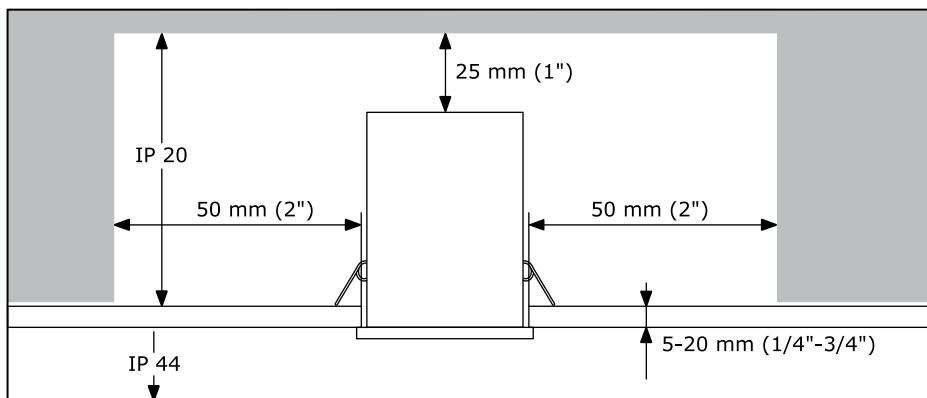
Pekerjaan pemasangan listrik hanya boleh dilakukan oleh kontraktor listrik tersertifikasi. Penerangan ini harus terpasang secara permanen dalam sistem listrik dan ditempatkan pada area yang benar.

Bahan yang berbeda memerlukan jenis kelengkapan yang berbeda.

Pilih selalu sekrup dan baut yang sesuai dengan bahan anda.

BAHASA INDONESIA

Lampu penerangan ini harus mempunyai ruang bersih minimal 50 mm (2") dari sisi samping dan 25 mm (1") dari sisi atas sekelilingnya. Lampu dalam keadaan apapun tidak boleh ditutup dengan bahan anyaman atau bahan sejenisnya.





BAHASA MALAYSIA

PENTING!

Sentiasa padamkan bekalan kuasa ke litar sebelum memulakan kerja-kerja pemasangan. Di beberapa negara, pemasangan elektrik hanya boleh dilakukan oleh kontraktor elektrik. Dapatkan nasihat mengenai bekalan elektrik daripada pihak berkuasa tempatan.

PEMASANGAN DI BILIK MANDI

Pemasangan boleh dilakukan oleh kontraktor elektrik yang sah. Lampu mesti dipasang secara kekal pada sistem elektrik dan diletakkan di zon yang betul.

Bahan yang berbeza memerlukan pelengkap yang berbeza. Sentiasa pilih skru dan plag yang paling sesuai dengan bahan.

BAHASA MALAYSIA

Lampu mesti mempunyai kelegaan minimum 50 mm (2") daripada tepinya dan kelegaan minimum 25 mm (1") daripada bahagian atas hingga ke bangunan di sekelilingnya. Lampu dalam keadaan apa pun tidak boleh di litupi penebat beralas atau bahan yang sama.

عربي

هام!

دائماً أفضل الطاقة عن الدائرة الكهربائية قبل البدء في أعمال التركيب. في بعض الدول قد يتم تنفيذ أعمال التركيبات الكهربائية بواسطة كهربائي معتمد فقط. اتصل بالجهة المختصة في بلدك لأخذ التوجيهات. التركيب في الحمامات

ينبغي أن يتم التركيب بواسطة كهربائي معتمد. يجب تركيب المصباح بشكل دائم وتوصيله بالكهرباء كما يجب وضعه في المكان الصحيح.

المواد المختلفة تتطلب أنواعاً مختلفة من أدوات التثبيت. ينبغي دائماً اختيار المسامير والقوابس الملائمة للمواد.

عربي

يجب أن يكون للمصباح تصفية أدنى 50 مم (2") من جوانبه و تصفية أدنى 25 مم (1") من قمته إلى البنية المحيطة. يجب على المصباح مهما كانت الظروف أن يغطي بطبقة عازلة غير لامعة أو مادة مماثلة.



ไทย

สำคัญ!

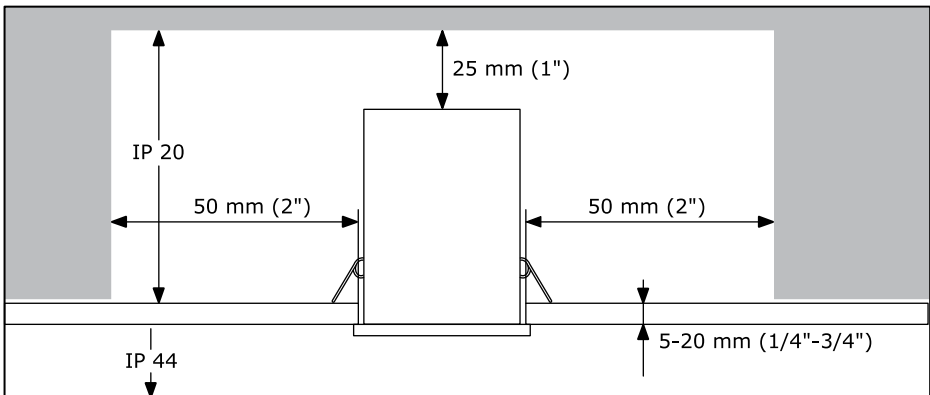
ต้องตัดวงจรไฟฟ้าทุกครั้ง ก่อนเริ่มทำการติดตั้งอุปกรณ์ไฟฟ้า ในบางประเทศ การติดตั้งอุปกรณ์ไฟฟ้า ต้องดำเนินการโดยช่างไฟฟ้า ผู้ได้รับใบอนุญาตเท่านั้น คุณสามารถติดต่อขอรับคำแนะนำได้จากหน่วยงานไฟฟ้าในท้องถิ่น

การติดตั้งภายในห้องน้ำ

ควรให้ช่างผู้มีใบอนุญาตเป็นผู้ดำเนินการเท่านั้น โดยเลือกตำแหน่งที่ถูกต้องในการติดตั้ง และต่อสายไฟให้เรียบร้อย วัสดุผนังหรือเพดานมีหลายแบบแตกต่างกัน จึงจำเป็นต้องเลือกใช้อุปกรณ์ยึดต่างชนิดกันด้วย คุณควรเลือกใช้สกรูและพุกชนิดที่เหมาะสมกับพื้นผิวที่ต้องการติดตั้ง

ไทย

ระหว่างโคมกับโครงสร้างอาคาร ต้องมีพื้นที่ว่างด้านข้างอย่างน้อย ๕๐ มม. (๒ นิ้ว) และพื้นที่ว่างด้านบนอย่างน้อย ๒๕ มม. (๑ นิ้ว) ห้ามใช้แผ่นฉนวนหรือวัสดุอื่นที่คล้ายคลึงกันปิดคลุมหรือครอบโคมไฟไม่ว่ากรณีใดๆ





ENGLISH

To ensure against overheating, use only a low-energy light bulb in the lamp. If you use any other type of light bulb, the lamp will turn off automatically. To turn it on again you will need to change to a low-energy light bulb.

DEUTSCH

Zur Vermeidung von Überhitzung ausschließlich dimmbare Niedrigenergie-Leuchtmittel benutzen. Wird eine andere Art von Glühlampe benutzt, erlischt die Leuchte automatisch. Um sie danach wieder einzuschalten, muss ein dimmbares Niedrigenergie-Leuchtmittel eingesetzt werden.

FRANÇAIS

Afin d'éviter les risques de surchauffe, n'utiliser que des ampoules basse consommation pour cette lampe. L'utilisation de tout autre type d'ampoule entraîne l'extinction de la lampe. Pour que la lampe s'allume de nouveau, changer l'ampoule et utiliser une ampoule basse consommation.

NEDERLANDS

Om oververhitting te voorkomen uitsluitend een spaarlamp gebruiken. Als je een ander soort lichtbron gebruikt, gaat de lamp automatisch uit. Om deze weer aan te doen, de lichtbron vervangen door een spaarlamp.

DANSK

For at sikre mod overophedning må lampen kun bruges med en sparepære. Hvis du bruger pærer af en anden type, slukker lampen automatisk. Du skal skifte til en sparepære for at kunne tænde lampen igen.

ÍSLENSKA

Til að forðast ofhitnun þarf að nota ljósaperu með lágri spennu í lampann. Ef notuð er pera með of hárrí hleðslu, slokknar sjálfkrafa á lampanum. Til að kveikja á honum aftur þarf að skipta yfir í peru með lægri hleðslu.

NORSK

For å være sikker på å unngå overoppheating, bruk kun lavenergipærer i lampen. Om du bruker andre typer lyskilder slukkes lampen automatisk. For å tenne den igjen må du bytte til en lavenergipære.

SUOMI

Ylikuumenemisen estämiseksi valaisimesa saa käyttää ainoastaan energiansäästö-lamppua. Valaisin sammuu automaattisesti, jos sinne laitetaan muunlainen lamppu. Valaisin voidaan sytyttää uudelleen sen jälkeen, kun sinne on vaihdettu energiansäästölamppu.

SVENSKA

För att vara säker på att undvika överhettning, använd endast lågenergilampa. Om du använder någon annan typ av ljuskälla kommer lampan att släckas automatiskt. För att tända den igen måste du byta till en lågenergilampa.

ČESKY

Pokud chcete zabránit přehřátí, používejte v lampě pouze úsporné žárovky. Jestliže použijete jiný typ žárovky, lampa se automaticky vypne. V případě, že budete chtít lampu znovu zapnout, musíte obyčejnou žárovku vyměnit za žárovku úspornou.



ESPAÑOL

Para evitar el riesgo de recalentamiento, en esta lámpara utiliza solo bombillas de bajo consumo. Si usas cualquier otro tipo de bombilla, la lámpara se apagará automáticamente. Para que la lámpara se encienda de nuevo, cambia la bombilla y utiliza una de bajo consumo.

ITALIANO

Per evitare il rischio di surriscaldamento, usa solo una lampadina a basso consumo energetico. Se usi un altro tipo di lampadina, la lampada si spegnerà automaticamente. Per poterla accendere nuovamente, dovrai sostituire la lampadina con una a basso consumo energetico.

MAGYAR

A túlmelegedés elkerülésére érdekeljen kizárólag energiatakarékos izzót használj a lámpához. Ha nem ilyen izzót használ, a lámpa automatikusan ki fog kapcsolni. Ha újra be akarod kapcsolni a lámpát, energiatakarékos izzót kell becsavarnod, hogy működjön.

POLSKI

Aby zabezpieczyć przed przegrzaniem, używaj do lampy wyłącznie żarówek energooszczędnych. W przypadku użycia jakiegokolwiek innego rodzaju żarówki, lampa automatycznie się wyłączy. Aby włączyć ją ponownie trzeba zmienić żarówkę na energooszczędną.

EESTI

Ülekuumenemise vältimiseks, kasutage lambis ainult säästu lambipirne. Kui kasutate mingit muud tüüpi lampi, kustub lamp automaatselt. Sisselülitamiseks on vaja vahetada tavalise lambipirn säästupirni vastu.

LATVIEŠU

Lai izvairītos no pārkaršanas, izmantojiet tikai zemas jaudas spuldzes. Izmantojot cita veida spuldzes, lampa automātiski izslēgsies. Lai lampu varētu atkārtoti ieslēgt, nepieciešams nomainīt esošo spuldzi pret zemas jaudas spuldzi.

LIETUVIŲ

Naudokite mažo galingumo elektros lemputę, kad šviestuvus neperkaistų. Jis automatiškai išsijungs, jei įsuksite netinkamą lemputę. Pakeitus lemputę į tinkamą, šviestuvus veiks.

PORTUGUÊS

Para assegurar que o candeeiro não sobreaquece, use apenas uma lâmpada de baixo consumo. Se usar outro tipo de lâmpada, o candeeiro desliga-se automaticamente. Para o ligar novamente, tem de mudar a lâmpada para uma de baixo consumo.

ROMÂNĂ

Pentru a împiedica supraîncălzirea, folosește un bec economic. În cazul în care folosești un alt tip de bec, corpul de iluminat se va închide automat. pentru a îl porni din nou, schimbă becul cu unul economic.

SLOVENSKY

Aby sa lampa neprehrievala, používajte do nej len úsporné žiarovky. Ak použijete iný typ žiarovky, lampa sa automaticky vypne. Aby ste ju znovu zapli, musíte vymeniť žiarovku za úspornú.

БЪЛГАРСКИ

За да ограничите риска от прегряване, използвайте нискоенергийна електрическа крушка. Ако поставите друг вид, лампата ще се изключи автоматично. За да я включите отново, ще трябва да подмените крушката с нискоенергийна.



HRVATSKI

Kako se lampa ne bi pregrijala, koristite samo štednu žarulju. Ako upotrijebite bilo koju drugu žarulju, lampa će se automatski ugasiti. Kako biste je opet upalili, žarulju trebate zamijeniti štednom žaruljom.

ΕΛΛΗΝΙΚΑ

Για να διασφαλίσετε ότι το φωτιστικό δεν θα υπερθερμανθεί, χρησιμοποιήστε μόνο έναν λαμπτήρα εξοικονόμησης ενέργειας. Αν χρησιμοποιήσετε οποιοδήποτε άλλο τύπο λαμπτήρα, το φωτιστικό θα απενεργοποιηθεί αυτόματα. Για να το ενεργοποιήσετε πάλι, θα πρέπει να αλλάξετε με ένα λαμπτήρα εξοικονόμησης ενέργειας.

РУССКИЙ

Чтобы предотвратить перегревание, используйте для этого светильника только энергосберегающую лампу. При использовании другого типа ламп светильник автоматически выключается. Включить его можно будет только после замены лампочки на энергосберегающую.

SRPSKI

Da biste sprečili pregrevanje lampe, koristite isključivo štedljive sijalice. Ako stavite neki drugi tip sijalice, lampa će se automatski isključiti. Da biste je ponovo uključili moraćete da upotrebite štedljivu sijalicu.

SLOVENŠČINA

Da se izognete pregrevanju svetilke, uporabljajte le energijsko varčne žarnice. Če svetilko vstavite katerekoli drugo žarnico, se bo svetilka samodejno izključila. Svetilko lahko ponovno prižgete tako, da vstavite energijsko varčno žarnico.

TÜRKÇE

Aşırı ısınmasını önlemek için sadece düşük enerjili bir lampa ampulü kullanınız. Başka türde bir ampul kullanırsanız, lampa otomatik olarak kapanacaktır. Lambayı tekrar açmak için düşük enerjili bir ampul ile değiştirmeniz gerekir.

中文

为防止出现过热情况，请使用低能耗灯泡。若使用其他类型灯泡，灯具会自动关闭。换用低能耗灯泡后才能再次开启。

繁中

為了避免發生過熱的情形，燈具只能使用省電燈泡。如果使用其他類型的燈泡，燈具會自動關燈。更換省電燈泡後，才能再開燈。

한국어

과열을 방지하려면 저전력 전구만 사용하세요. 다른 종류의 전구를 사용하면 조명이 자동으로 꺼지게 됩니다. 조명을 다시 켜려면 저전력 전구로 교체해야 합니다.

日本語

ライトの過熱を防ぐため、必ず LED 電球をご使用ください。それ以外の電球を使用すると、ライトが点かなくなります。LED 電球に交換すれば、ライトは再び点灯します。



BAHASA INDONESIA

Agar lampu tidak menjadi terlalu panas, gunakan bohlam rendah energi. Jika anda menggunakan bohlam jenis lain, lampu akan mati secara otomatis. Untuk menyalakannya kembali, anda perlu menggantinya dengan bohlam rendah energi.

BAHASA MALAYSIA

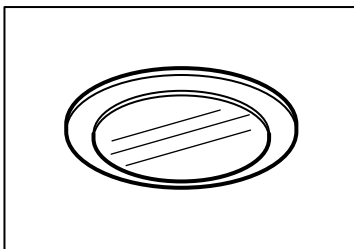
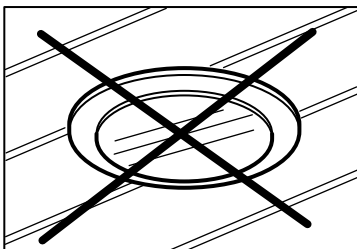
Bagi memastikan lampu tidak terlampau panas, gunakan hanya mentol lampu rendah tenaga di dalam lampu ini. Jika anda menggunakan mentol lampu jenis lain, lampu akan terpadam secara automatik. Untuk menggunakannya semula anda perlu bertukar kepada mentol lampu rendah tenaga.

عربي

لضمان عدم ارتفاع درجة الحرارة، استخدم فقط لمبة منخفضة الطاقة في المصباح. في حالة استخدام أي نوع آخر من اللمبات، فإن المصباح سيطفأ تلقائياً. لتشغيله مرة أخرى سوف تحتاج إلى تغيير اللمبة إلى لمبة منخفضة الطاقة.

ไทย

ใช้หลอดประหยัดไฟเท่านั้น เพื่อป้องกันความร้อนสูงเกินไป
ถ้าใช้หลอดไฟประเภทอื่น โคมจะตัดอัตโนมัติ ให้เปลี่ยน
เป็นหลอดประหยัดไฟ แล้วค่อยเปิดไฟอีกครั้ง

**ENGLISH**

The lamp may only be mounted to a tight ceiling and must be placed in the correct zone.

DEUTSCH

Die Leuchte darf nur an einer abgedichteten Decke und in der korrekten Zone montiert werden.

FRANÇAIS

Cette lampe doit être installée uniquement dans un plafond étanche et compact et placée dans la zone appropriée.

NEDERLANDS

De lamp mag uitstluitend worden gemon-teerd in een afgedicht plafond en dient in de juiste zone te worden geplaatst.

DANSK

Lampen må kun monteres i et fast loft og skal placeres i den rigtige zone.

ÍSLENSKA

Lampann má aðeins festa á þétt loft og aðeins á réttan stað.

NORSK

Lampen skal kun monteres i taket og må plasseres i riktig sone.

SUOMI

Valaisimen saa asentaa vain umpikattoon ja määräysten mukaiselle etäisyydelle vesipisteistä.

SVENSKA

Lampan får endast monteras i ett tätt tak och placeras i rätt zon.

ČESKY

Lampu lze instalovat pouze na pevný strop a musí být umístěna ve správné bezpečnostní zóně.

ESPAÑOL

La lámpara sólo se debe montar en un techo ciego y ubicarse en la zona correcta.

ITALIANO

Questa lampada può essere fissata solo a soffitti solidi e compatti e deve essere collocata nella zona corretta.

MAGYAR

A lámpát csak stabil mennyezetre szabad szerelni, és csak a megfelelő zónába.

POLSKI

Lampa musi być solidnie zamocowana do sufitu i umieszczona w miejscu, które może utrzymać jej ciężar.

EESTI

Lampi võib paigaldada ainult kindlale laepinnale ning see peab olema paigutatud õiges tsoonis.

LATVIEŠU

Šīs lampas montāžu drīkst veikt tikai pie izolētiem griestiem, tai jābūt novietotai pareizā vietā.

LIETUVIŲ

Lampą galima tvirtinti tik prie kietos lubų apdailos medžiagos ir tinkamoje vietoje.

PORTUGUÊS

O candeeiro só pode ser instalado num tecto falso e tem que se colocado na zona correcta.

ROMÂNĂ

Lampa trebuie montată doar pe un tavan neted și trebuie plasată în zona corespunzătoare.

SLOVENSKY

Lampu možno namontovať len na pevný strop a musí byť umiestnená v správnej zóne.

БЪЛГАРСКИ

Лампата трябва да бъде окачена на масивен таван и поставена на правилното място.

HRVATSKI

Lampa se može montirati samo na tvrdi strop i mora se postaviti na točno određeno mjesto.

ΕΛΛΗΝΙΚΑ

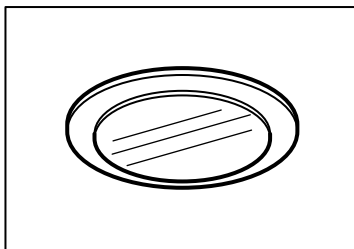
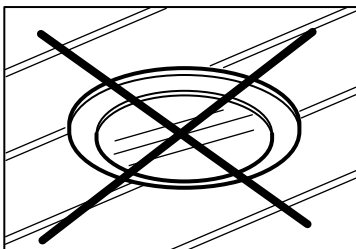
Η λάμπα μπορεί να στερεωθεί μόνο σε ένα γερό ταβάνι και πρέπει να τοποθετηθεί στην σωστή περιοχή.

РУССКИЙ

Устанавливать только на прочных потолках, необходимо правильное размещение.

SRPSKI

Luster kačite na čvrstu tavanicu i na odgovarajuće mesto.



SLOVENŠČINA

Svetilko lahko montirate samo na trden strop in postavite na ustrezno mesto.

TÜRKÇE

Lamba sadece sert tavanlara monte edilebilir ve doğru alana yerleştirilmelidir.

中文

灯具只可被安装在坚固的天花板上，而且，必须置于正确的地方。

繁中

燈具只能安裝在堅固的天花板上，且須放置在正確的地方。

한국어

본 조명은 반드시 단단한 천장에 고정해야 하며 올바른 위치에 설치해야 합니다.

日本語

適切な場所を選び、機密性・耐水性のある天井に設置してください。

BAHASA INDONESIA

Lampu ini harus terpasang secara permanen dalam sistem listrik dan ditempatkan pada area yang benar.

BAHASA MALAYSIA

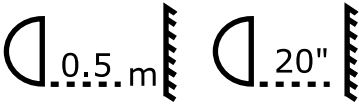
Lampu hanya boleh dipasang pada siling yang tegang dan mesti diletakkan pada zon yang betul.

عربي

يمكن للمصباح أن يثبت فقط إلى سقف ضيق و يجب أن يوضع في المنطقة الصحيحة.

ไทย

ต้องยึดโคมไฟบนเพดานที่มีความแน่นหนาแข็งแรง และเลือกตำแหน่งที่เหมาะสมในการติดตั้ง

**ENGLISH**

Minimum safe distance to illuminated object: 0.5 metre. The lamp can cause fire if the minimum distance is not kept.

DEUTSCH

Mindestabstand zu beleuchteten Gegenständen: 0,5 Meter. Wenn dieser Sicherheitsabstand nicht eingehalten wird, kann die Leuchte einen Brand verursachen.

FRANÇAIS

Pour éviter tout risque de combustion, respecter la distance de sécurité minimum par rapport à l'objet lumineux : 50 cm.

NEDERLANDS

Kleinste afstand tot het verlichte voorwerp: 0,5 meter
De lamp kan brand veroorzaken als de veiligheidsafstand niet wordt aangehouden.

DANSK

Mindste sikkerhedsafstand til den oplyste genstand er ½ meter. Lampen kan forårsage brand, hvis sikkerhedsafstanden ikke overholdes.

ÍSLENSKA

Örugg lágmarksfjarlægð að ljósinu: 0,5 metrar. Ljosið getur valdið bruna ef lágmarksfjarlægðar er ekki gætt.

NORSK

Minimum sikkerhetsavstand til den opplyste gjenstanden er 0,5 meter. Lampen kan forårsake brann hvis ikke denne avstanden overholdes.

SUOMI

Vähimmäisetäisyys valaistavaan kohteeseen: 0,5 m. Säilytä etäisyys tai lamppu voi aiheuttaa tulipalon.

SVENSKA

Minsta säkerhetsavstånd till belyst föremål: 0,5 meter. Lampan kan orsaka brand om inte säkerhetsavståndet hålls.

ČESKY

Minimální bezpečná vzdálenost k osvětlovanému předmětu je 0,5 m. Lampa by mohla způsobit požár, pokud by nebyla dodržena minimální vzdálenost.

ESPAÑOL

Distancia mínima de seguridad al objeto iluminado: 0,5 metros. La lámpara puede provocar un incendio si no se respeta la distancia mínima.

ITALIANO

Distanza minima di sicurezza dall'oggetto illuminato: 0,5 metri. La lampada può causare un incendio se la distanza minima non viene rispettata.

MAGYAR

A megvilágított tárgytól számított minimális távolság: 0,5 méter. Ha nincs meg a kellő távolság, a tárgy lángra lobbanhat.



POLSKI

Minimalny bezpieczny dystans do oświetlanego obiektu to 50 cm. W przypadku nie zastosowania się do tego minimalnego dystansu, działanie lampy może spowodować pożar.

EESTI

Minimaalne ohtu kaugus valgustatud esemest: 0,5 m. Kaugus alla selle võib olla tuleohtlik.

LATVIEŠU

Attālums starp apgaismoto objektu un lampu ir jābūt ne mazākam par 0,5 m. Ja šis attālums netiek ņemts vērā, lampa var izraisīt ugunsgrēku.

LIETUVIŲ

Mažiausias saugus atstumas iki apšviečiamo objekto yra 0,5 m. Lempa gali sukelti gaisrą, jei nesilaikoma mažiausio atstumo reikalavimo.

PORTUGUÊS

Distância de segurança mínima para o objecto a iluminar: 50 cm. O candeeiro pode provocar um incêndio se a distância mínima não for respeitada.

ROMÂNĂ

Distanța minimă de siguranță față de corpul de iluminat: 0,5 m. Lampa poate provoca incendii dacă nu se respectă această distanță.

SLOVENSKY

Minimálna bezpečná vzdialenosť od osvetleného predmetu: 0,5 m. V prípade nedodržania minimálnej vzdialenosti môže lampa spôsobiť požiar.

БЪЛГАРСКИ

Минимално безопасно разстояние до осветения обект: 0.5 метра. Лампата може да предизвика пожар, ако тази дистанция не бъде спазена.

HRVATSKI

Minimalna sigurnosna udaljenost od rasvjetnog tijela: 0,5 m. Lampa može izazvati požar ako se ne pridržavate minimalne udaljenosti.

ΕΛΛΗΝΙΚΑ

Ελάχιστη απόσταση ασφαλείας από το φωτιζόμενο αντικείμενο: 0,5 μέτρο. Η λάμπα μπορεί να προκαλέσει πυρκαγιά, εάν δεν τηρηθεί αυτή η ελάχιστη απόσταση.



РУССКИЙ

Минимальное безопасное расстояние до освещаемого объекта: 0,5 м. Во избежание пожара соблюдайте это расстояние.

SRPSKI

Najmanja bezbedna udaljenost od rasvete je 0,5m. Lampa može pruzrokovati požar ako nije poštovano uputstvo o najmanjoj udaljenosti.

SLOVENŠČINA

Najmanjša varnostna razdalja od prižgane svetila: 0,5 metra. Svetilka lahko ob neupoštevanju varnostne razdalje povzroči požar.

TÜRKÇE

Aydınlatılmış obje ile minimum güvenli mesafesi: 0.5 metre. Eğer minimum mesafe korunmazsa lamba yangına sebep olabilir.

中文

最小安全照射距离为 0.5 米，否则可能引发失火。

繁中

燈具與裝飾物品的安全距離至少為50公分·如未保持距離·會有起火的危險。

한국어

조명기구와의 최소 안전거리: 0.5m. 안전거리를 지키지 않을 경우 화재의 위험이 있습니다.

日本語

照明から50cm以内に物を置かないください。これより近いと、火災が起こる危険があります。

BAHASA INDONESIA

Jarak aman ke objek yang diterangi: minimal 0,5 meter. Lampu dapat menyebabkan kebakaran jika jarak aman minimum tidak dipatuhi.

BAHASA MALAYSIA

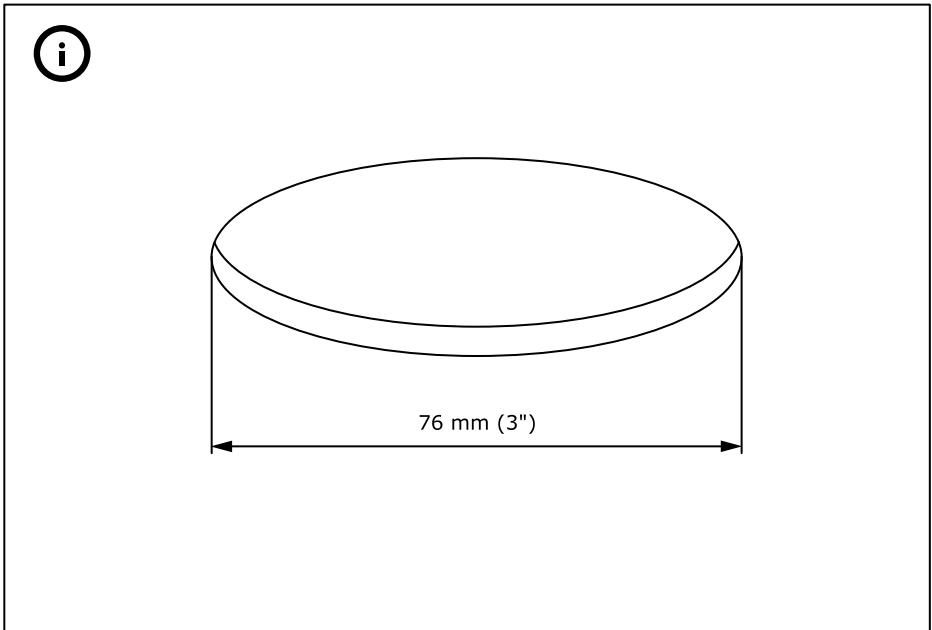
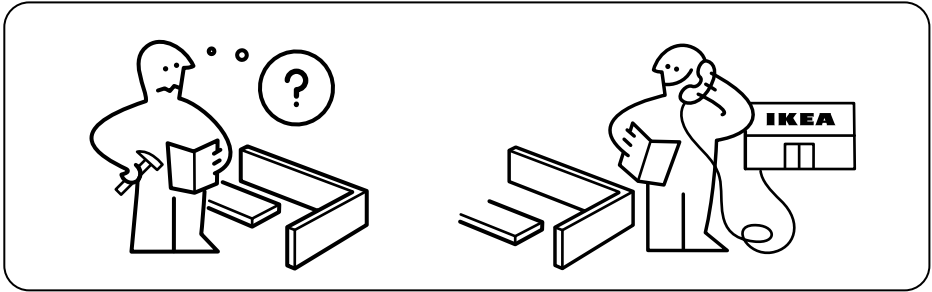
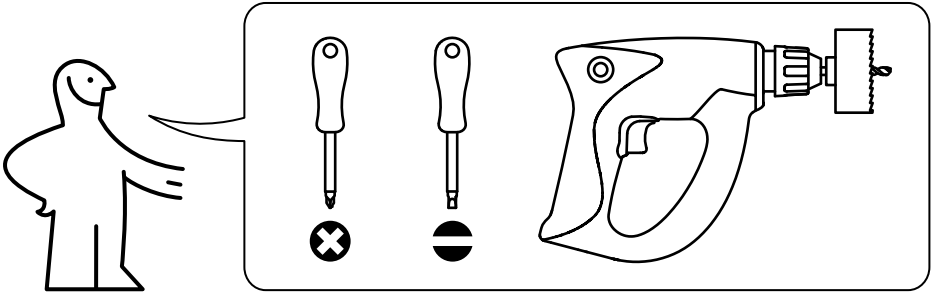
Jarak minimum yang selamat bagi objek berlampu: 0.5 meter. Lampu boleh menyebabkan kebakaran jika jarak minimum tidak dipatuhi.

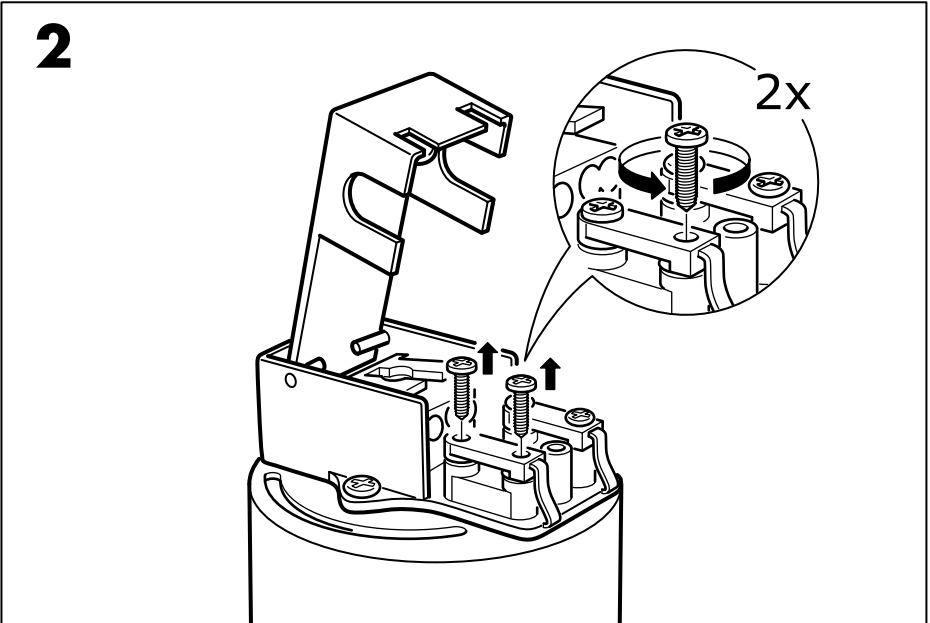
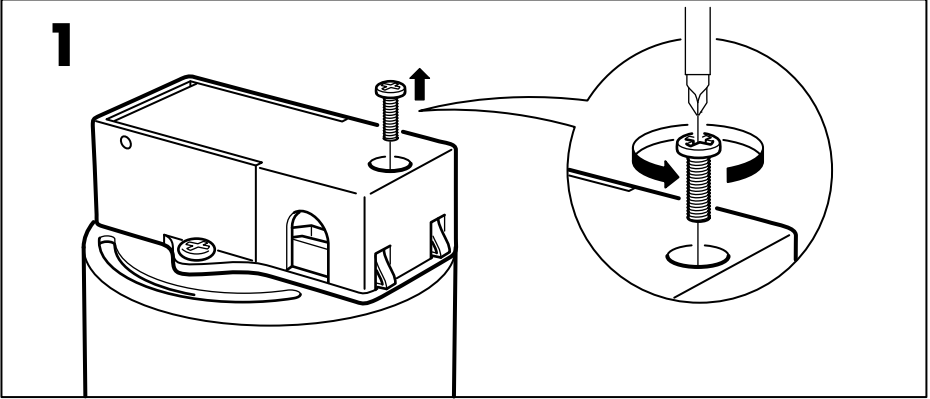
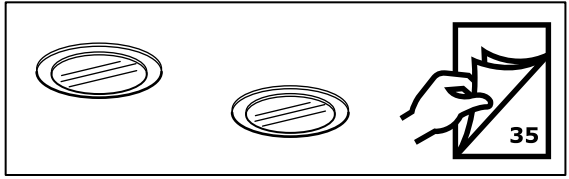
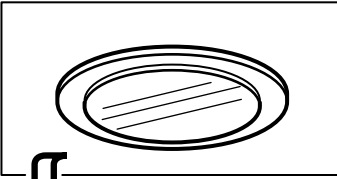
عربي

مسافة الأمان الأدنى للأجسام المضيئة هي 0,5 متر. يمكن أن يتسبب المصباح في حدوث حريق إذا لم يتم مراعاة مسافة الأمان الأدنى.

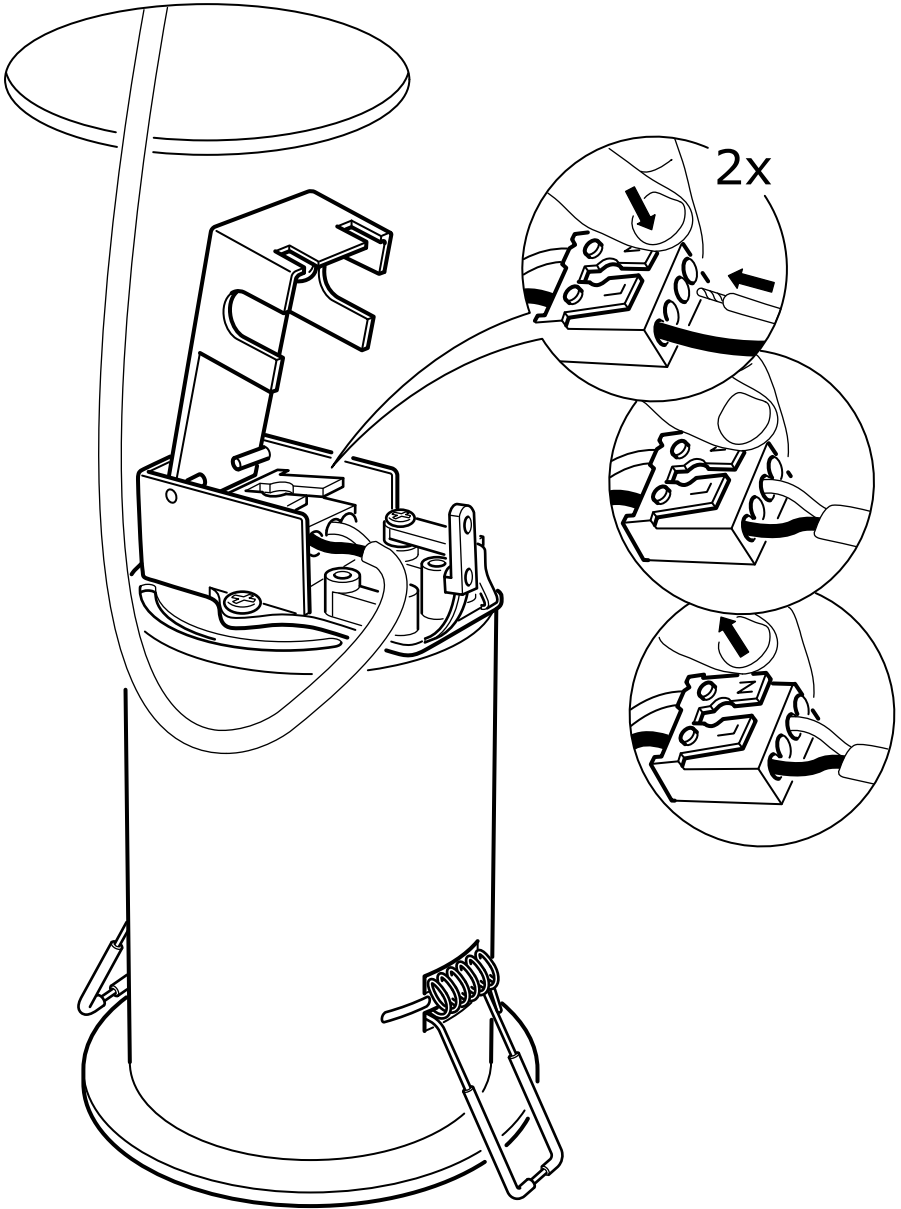
ไทย

ต้องวางโคมไฟให้ห่างจากวัตถุให้ความสว่างอื่นอย่างน้อย ๐.๕ เมตร มิฉะนั้นอาจเกิดเพลิงไหม้ได้

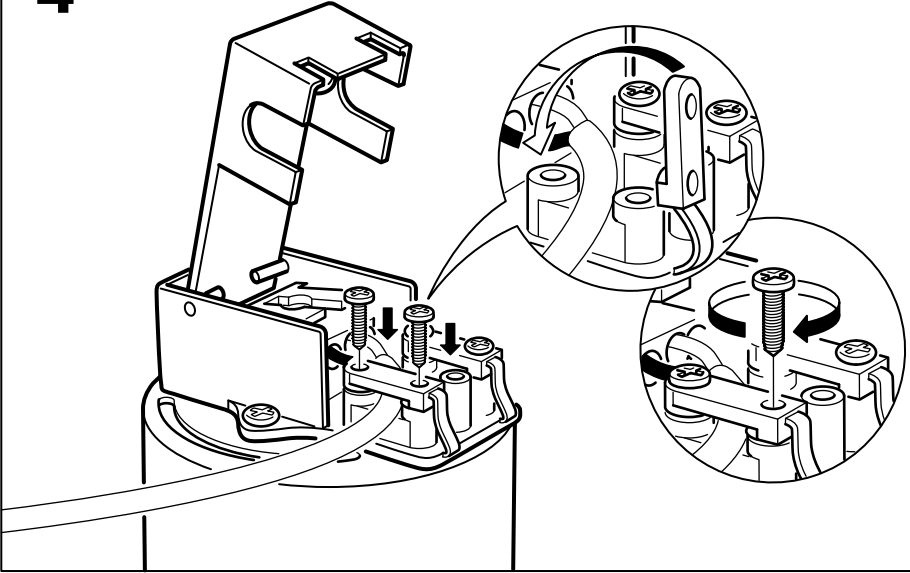




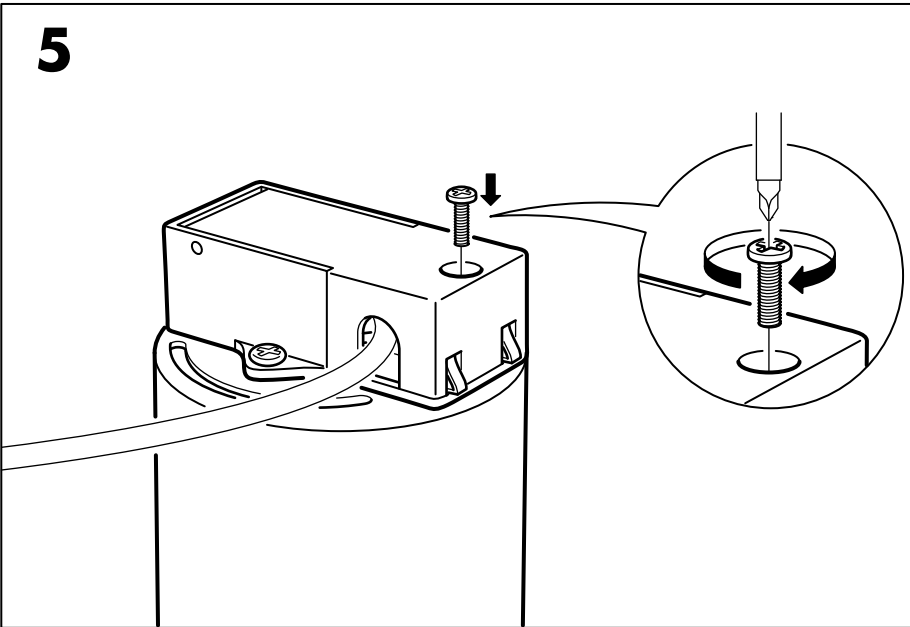
3



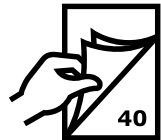
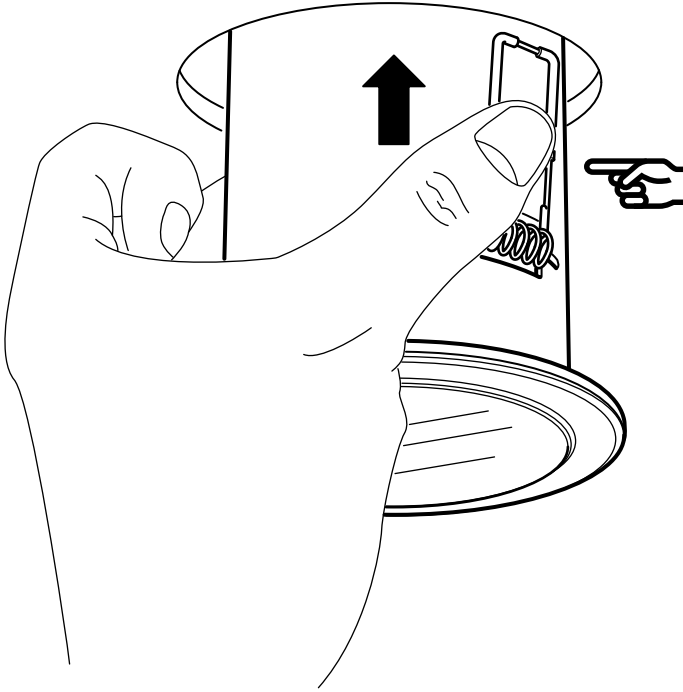
4

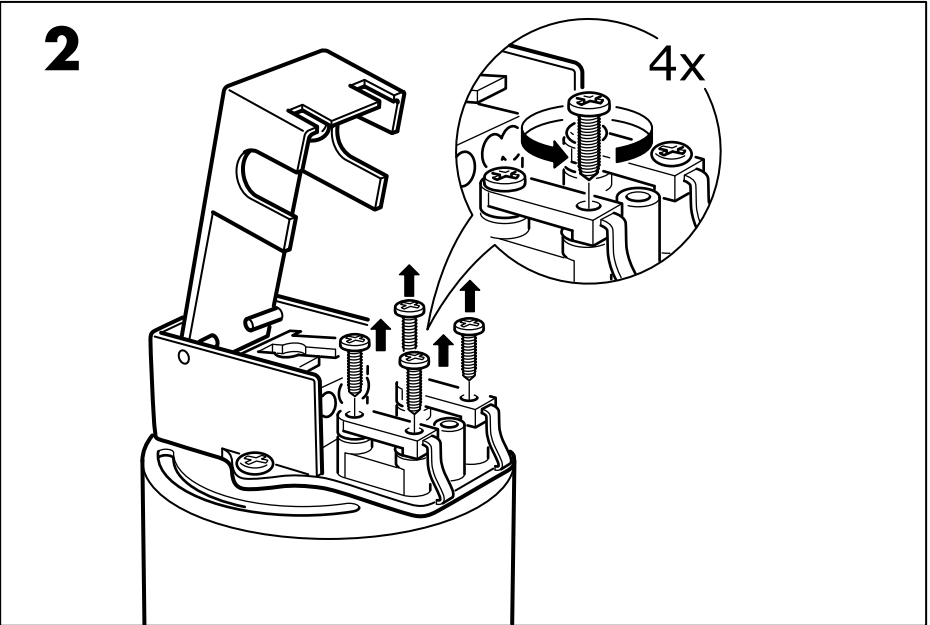
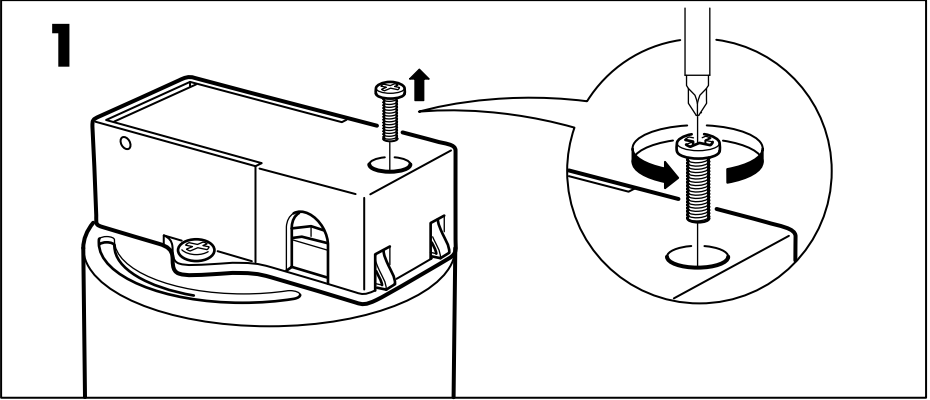
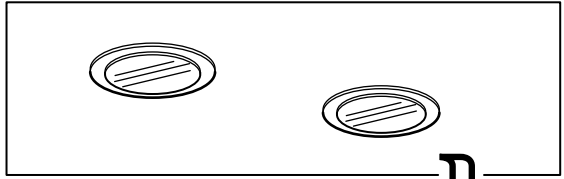
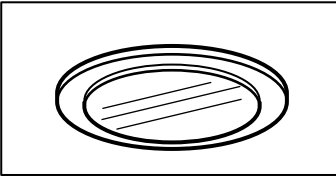


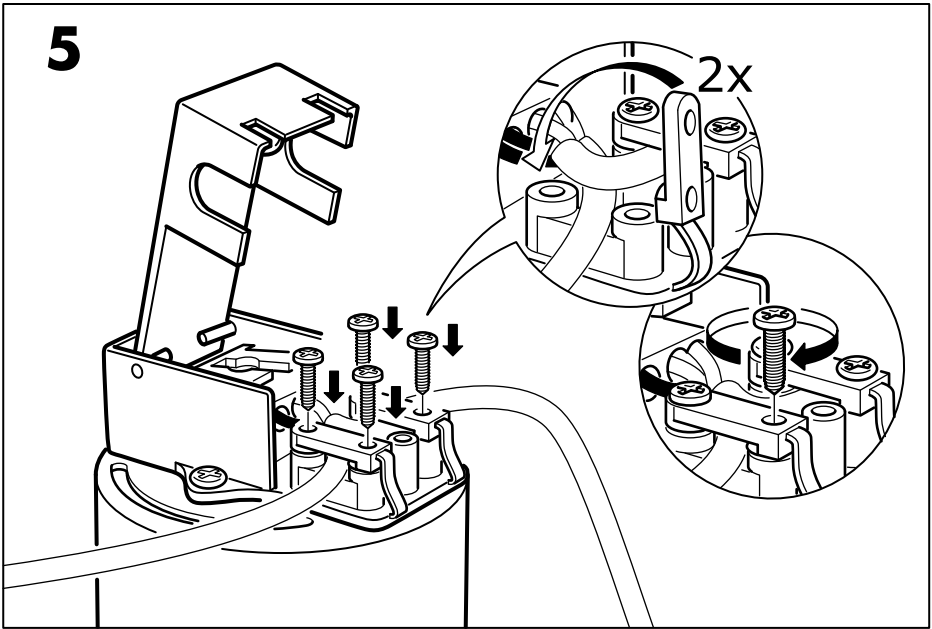
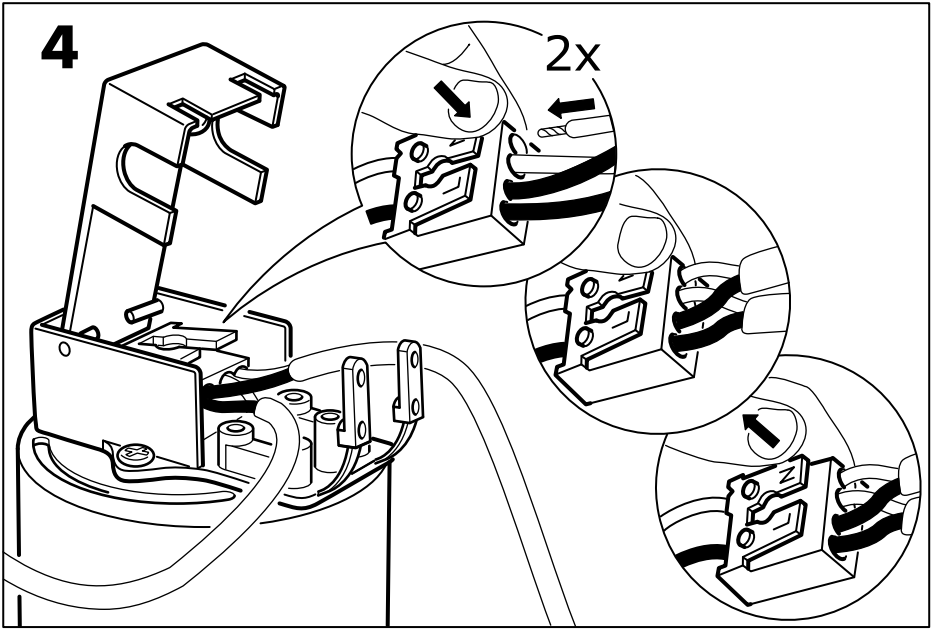
5



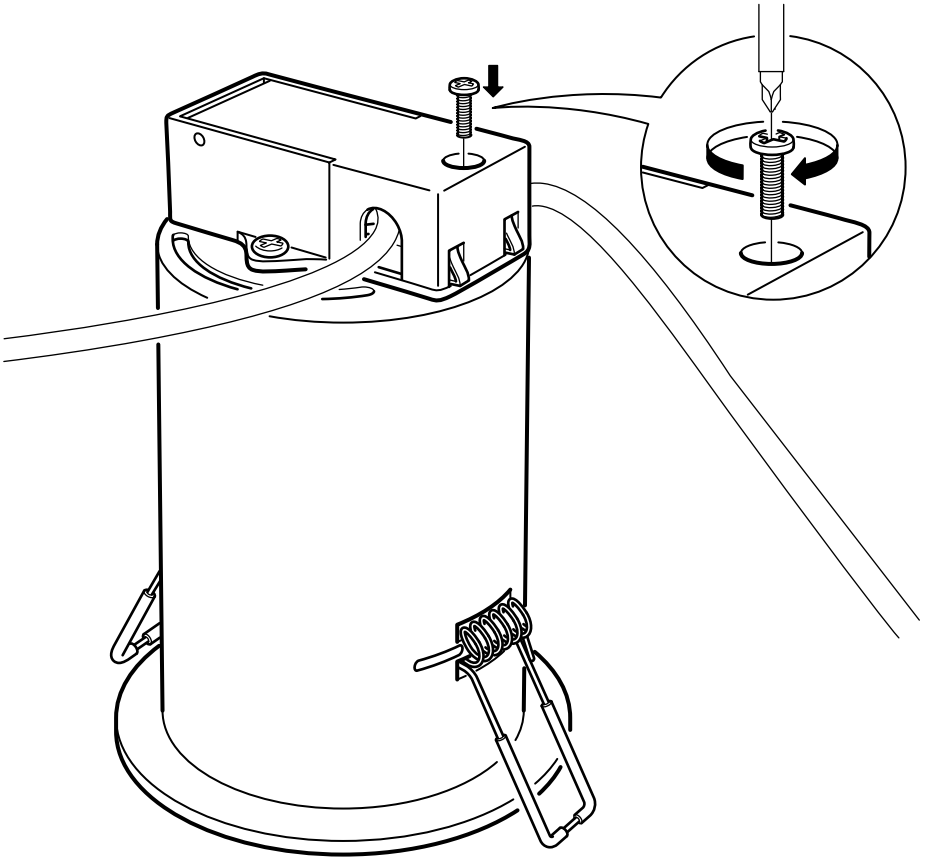
6



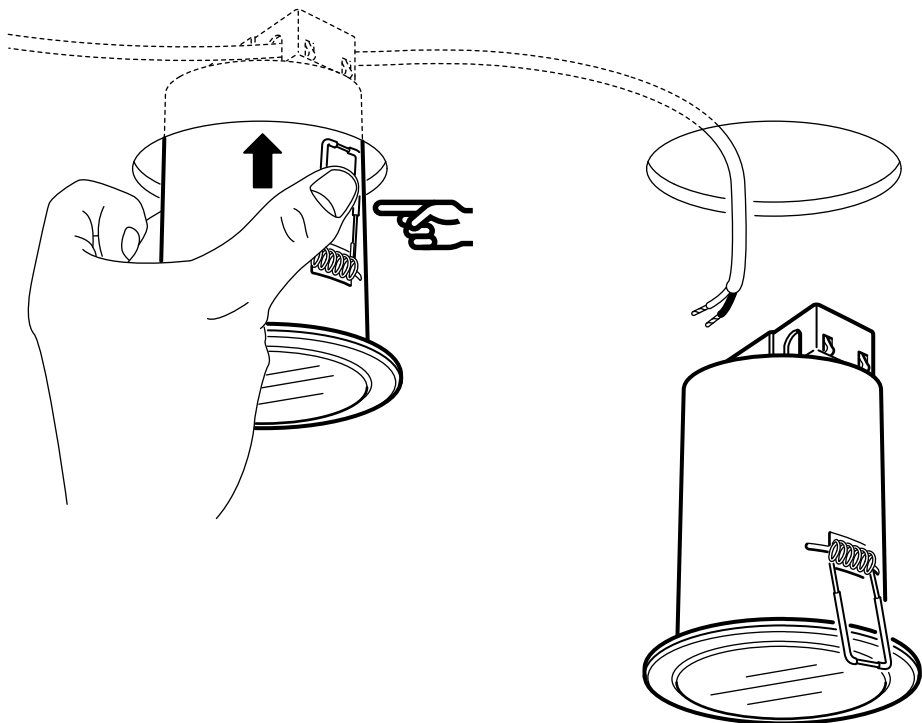




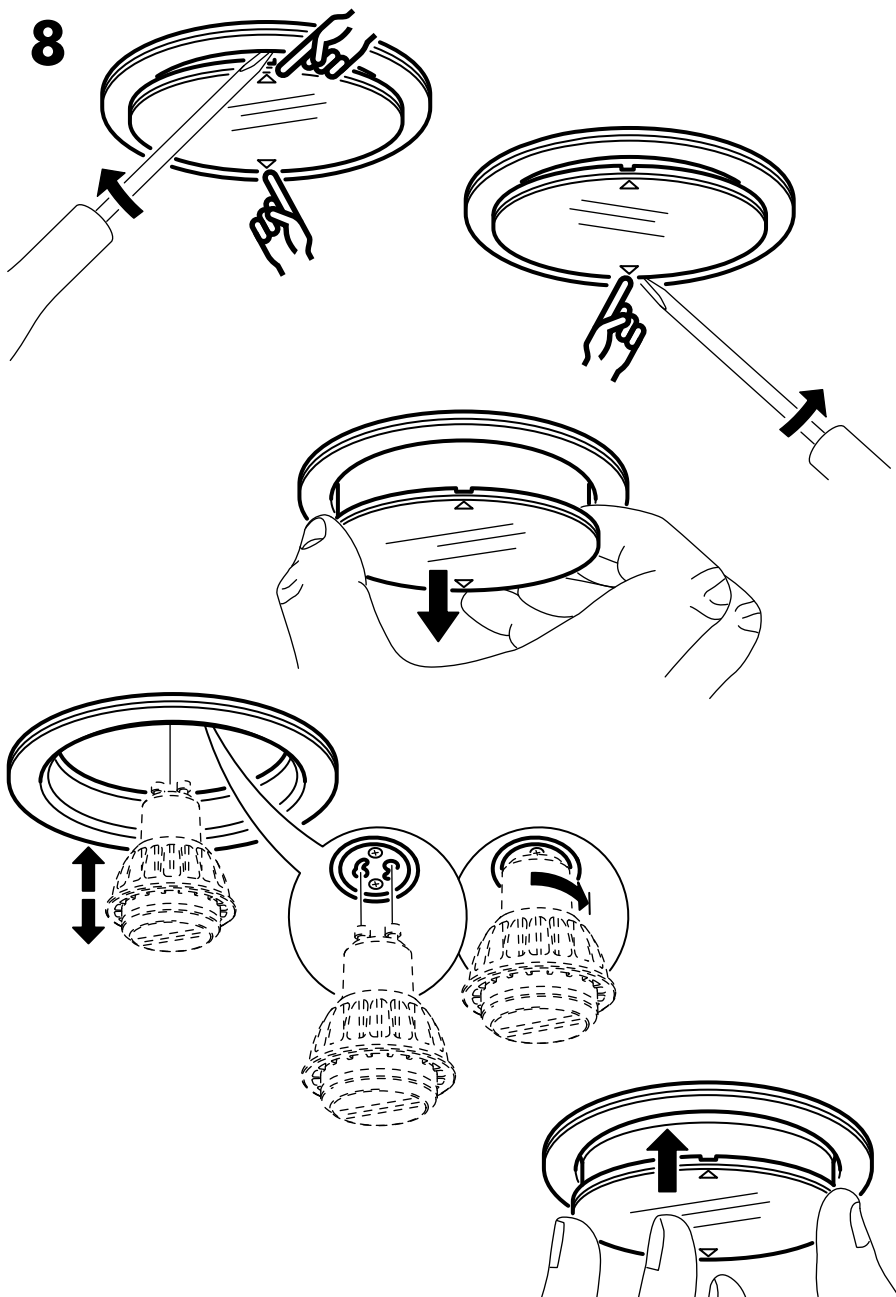
6



7



8





ENGLISH

WHEN CHANGING BULB - use only GU10 LED dimmable bulb.
Do not use GU10 Halogen.

DEUTSCH

BEIM AUSWECHSELN DER GLÜHLAMPE - nur dimmbare LED-Leuchtmittel vom Typ GU10 benutzen.
Keine Halogen GU10 verwenden.

FRANÇAIS

REPLACEMENT DE L'AMPOULE - n'utiliser que des ampoules LED, GU10, compatibles avec variateur d'intensité.
Ne pas utiliser d'ampoules halogènes GU10.

NEDERLANDS

BIJ HET VERVANGEN VAN DE LICHTBRON - gebruik uitsluitend de dimbare GU10 led-lamp.
Gebruik niet de GU10 halogeenlamp.

DANSK

NÅR DU SKIFTER PÆRE – brug kun GU10 LED pære, der kan dæmpes.
Brug ikke GU10 halogen.

ÍSLENSKA

ÞEGAR SKIPT ER UM PERU - notið aðeins GU10 LED peru fyrir ljósdeyfi. Notið ekki GU10 Halogen.

NORSK

NÅR DU SKIFTER LYSPÆRE – bruk kun GU10 LED-pære som kan dimmes. Ikke bruk GU10 Halogen.

SUOMI

HUOMIOI LAMPPUA VAIHTAESSASI: käytä ainoastaan himmennettävää GU10-led-lamppua. Älä käytä GU10-halogenilamppua.

SVENSKA

NÅR DU BYTER LJUSKÄLLA - använd endast dimbar LED ljuskälla GU10. Använd inte Halogen GU10.

ČESKY

PŘI VÝMĚNĚ ŽÁROVKY – použijte pouze stmívatelnou žárovku LED GU10. Nepoužívejte halogenovou žárovku GU10.

ESPAÑOL

CUANDO CAMBIES LA BOMBILLA utiliza sólo la bombilla con regulación de intensidad luminosa GU10 LED. No utilices GU10 halógena.

ITALIANO

SOSTITUZIONE DELLA LAMPADINA - Usa esclusivamente una lampadina tipo GU10 a LED con intensità luminosa regolabile. Non usare la lampadina GU10 alogena.

MAGYAR

IZZÓCSERE - kizárólag GU10 szabályozható fényerejű LED izzót használj. Ne használj GU10 halogén izzót.

POLSKI

PRZY WYMIANIE ŻARÓWKI - używaj wyłącznie żarówki GU10 LED z możliwością ściemniania. Nie używaj żarówek halogenowych GU10.

EESTI

LAMBIPIRNI VAHETAMINE - kasutage ainult GU10 LED matt pirni. Ärge kasutage GU10 halogeeni.

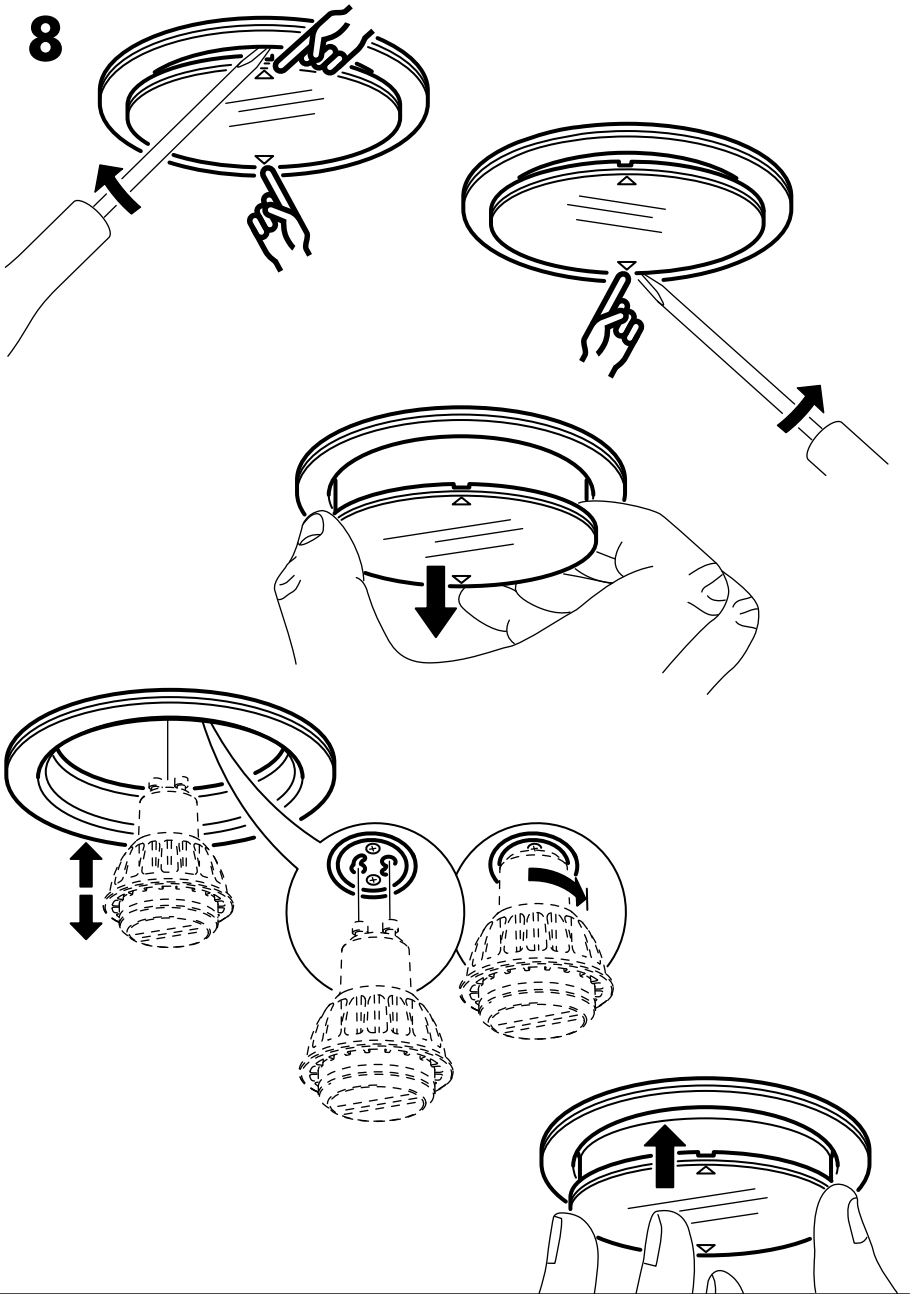
LATVIEŠU

SPULDZES MAIŅA - piemērotas tikai regulējamās GU10 tipa LED spuldzes. GU10 halogēnās spuldzes nav piemērotas.

LIETUVIŲ

KEISKITE LEMPUTĘ tik reguliuojamo ryškumo lempute GU10 LED. Nenaudokite lempučių GU10 Halogen.

8





PORTUGUÊS

QUANDO MUDAR A LÂMPADA - use apenas a lâmpada de intensidade regulável GU10 LED.

Não use a lâmpada de halogéneo GU10.

ROMÂNIA

CÂND SCHIMBI BECUL - folosește numai becul LED GU10 cu intensitate reglabilă a lumini.

NU folosi becul GU10 cu halogen.

SLOVENSKY

PRI VÝMENE ŽIAROVKY – použite len stmievateľnú žiarovku LED GU10. Nepoužívajte halogénovú žiarovku GU10.

БЪЛГАРСКИ

ПРИ СМЯНА НА КРУШКА - използвайте само GU10 LED крушка с димер. Не използвайте GU10 халогенни крушки.

HRVATSKI

KAD MIJENJATE ŽARULJU – koristite samo GU10 LED žarulju s prigušnicom. Ne koristite GU10 halogenu žarulju.

ΕΛΛΗΝΙΚΑ

ΟΤΑΝ ΑΛΛΑΖΕΤΕ ΛΑΜΠΤΗΡΑ - χρησιμοποιήστε μόνο λαμπτήρα GU10 LED με ρεοστάτη. Μην χρησιμοποιήσετε λαμπτήρα αλογόνου GU10.

РУССКИЙ

ПРИ ЗАМЕНЕ ЛАМПЫ – используйте только светодиод GU10 с регулируемой яркостью освещения. Не используйте галогенную лампу GU10.

SRPSKI

KADA MENJATE SIJALICU koristite isključivo GU10 LED sijalicu podesivog intenziteta. Nemojte koristiti halogensku GU10.

SLOVENŠČINA

ZAMENJAVA ŽARNICE - uporabljate samo LED žarnico GU10 z možnostjo zatemnitve. Ne uporabljate halogenske žarnice GU10.

TÜRKÇE

AMPUL DEĞİŞTİRİKEN - sadece GU10 reostallı LED ampul kullanınız. GU10 Halojen ampul kullanmayınız.

中文

如需更換燈泡，僅能使用 GU10 LED 調光燈泡。請勿使用 GU10 鹵素燈泡。

繁體

更換燈泡時，僅能使用 LED 可調光燈泡 GU10。請勿使用鹵素燈泡 GU10。

한국어

전구 교체시 - 반드시 GU10 LED 조광기능 전구를 사용하세요. GU10 할로겐 전구를 사용하면 안됩니다.

日本語

交換用電球は必ず LED 電球 (GU10 口金 調光器対応) をご使用ください。ハロゲン電球 (GU10 口金) は使用しないでください。

BAHASA INDONESIA

SAAT MENGGANTI BOHLAM - hanya gunakan bohlam LED redup GU10. Jangan gunakan Halogen GU10.

BAHASA MALAYSIA

APABILA MENUKAR MENTOL - gunakan hanya mentol boleh dimalapkan GU10 LED. Jangan gunakan GU10 Halogen.

عربي

عند تغيير اللمبة - استخدم فقط اللمبة الخافتة للضوء GU10 LED. لا تستخدم لمبة الهالوجين GU10.

ไทย

เมื่อต้องเปลี่ยนหลอด ให้ใช้หลอด LED GU๑๐ แบบหรี่ไฟเท่านั้น ห้ามใช้หลอดฮาโลเจน GU๑๐

