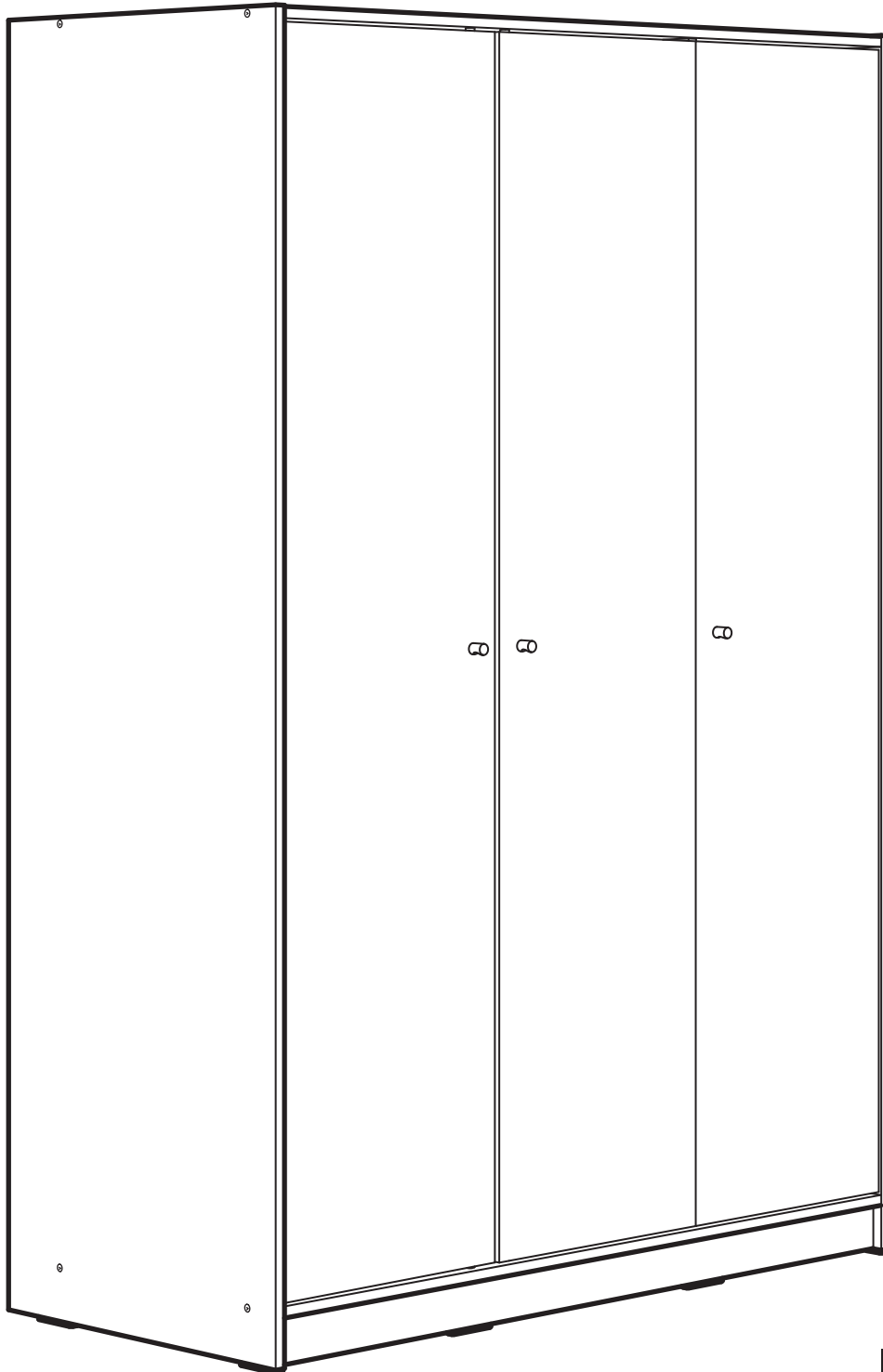
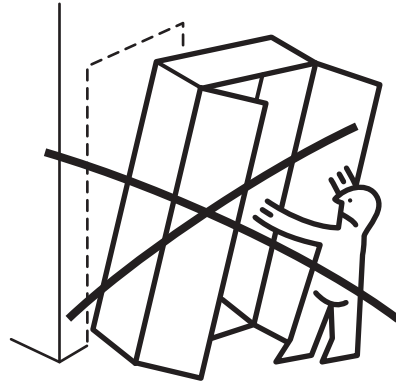
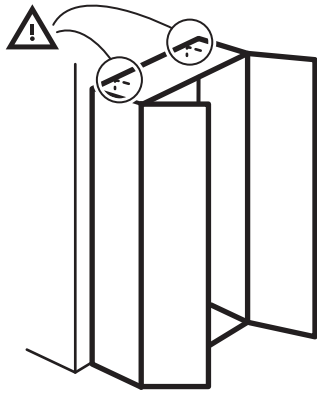


KLEPPSTAD



Design and Quality
IKEA of Sweden



WARNING!

Children have died from furniture tipover.

To reduce the risk of furniture tipover:

- ALWAYS install tipover restraint provided.
- NEVER put a TV on this product.
- NEVER allow children to stand, climb or hang on drawers, doors, or shelves.
- NEVER open more than one drawer at a time.
- Place heaviest items in the lowest drawers.

ATTENTION!

Enfants morts suite au basculement d'un meuble.

Afin de limiter le risque de basculement de meuble :

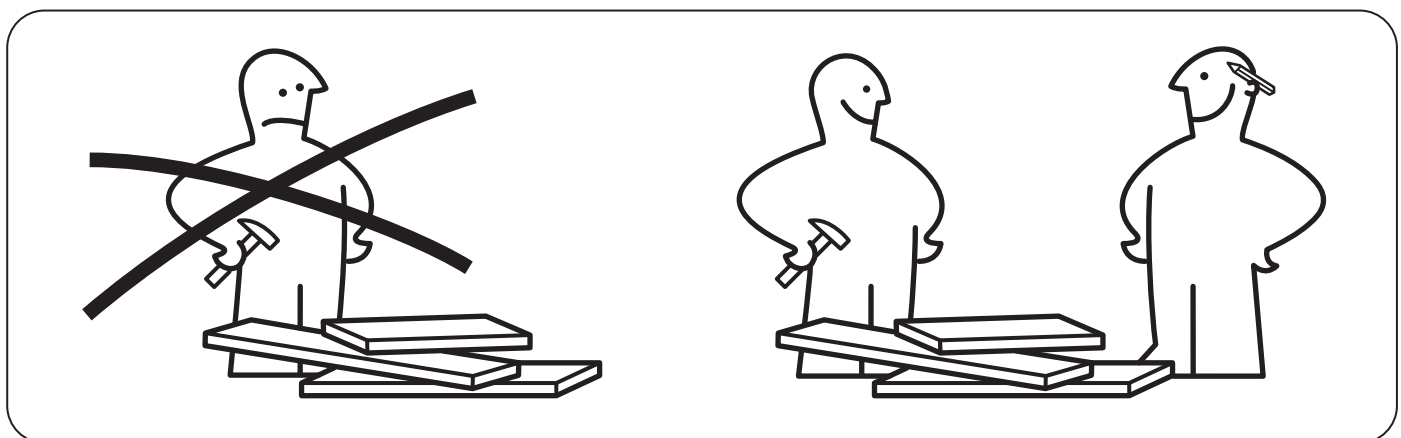
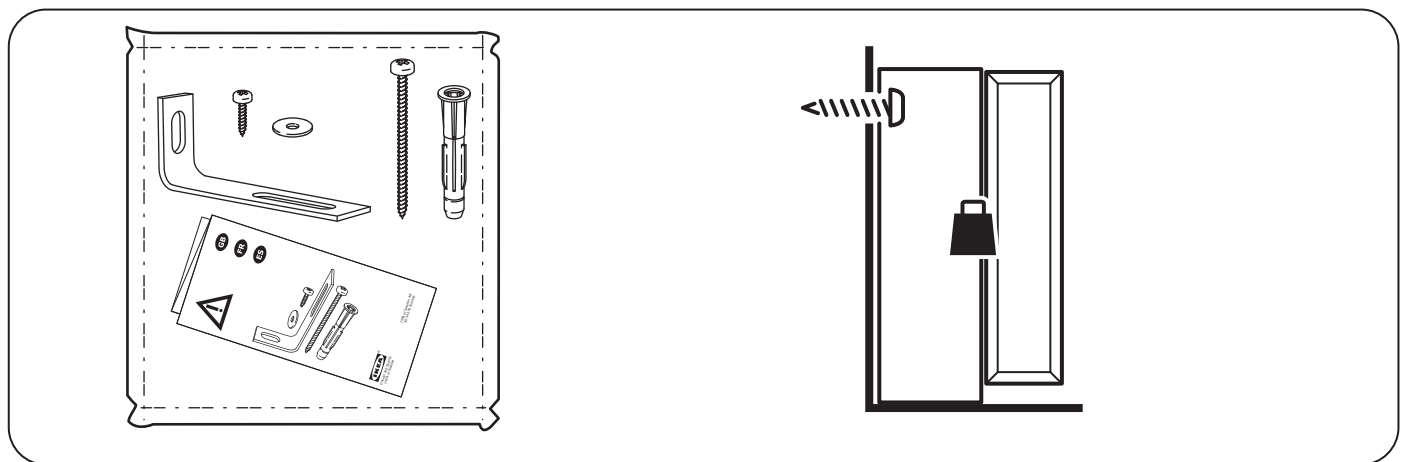
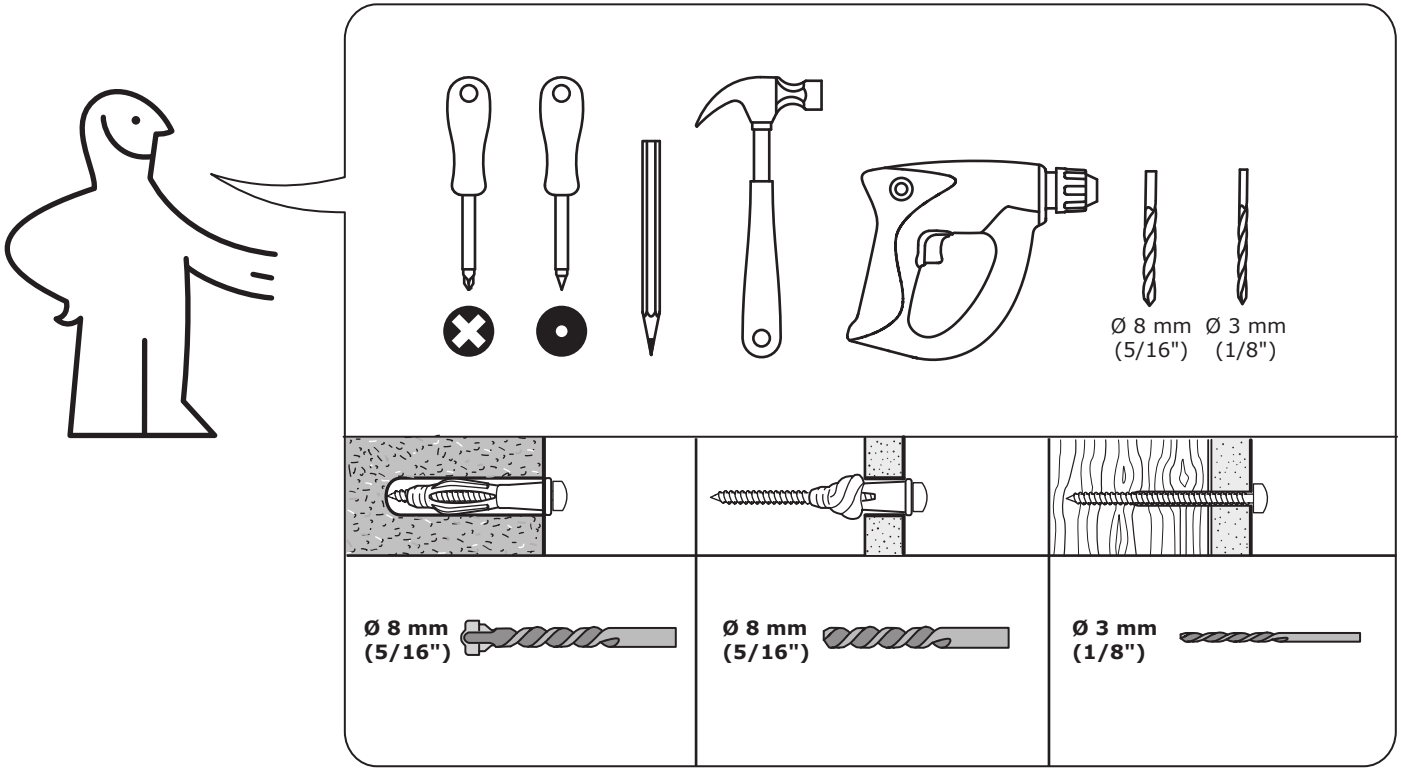
- TOUJOURS utiliser les fixations anti-basculement fournies.
- NE JAMAIS installer de TV sur ce produit.
- NE JAMAIS laisser d'enfants se tenir debout sur les tiroirs, portes ou étagères, y grimper ou s'y suspendre.
- NE JAMAIS ouvrir plus d'un tiroir à la fois.
- Placer les choses les plus lourdes dans les tiroirs du bas.

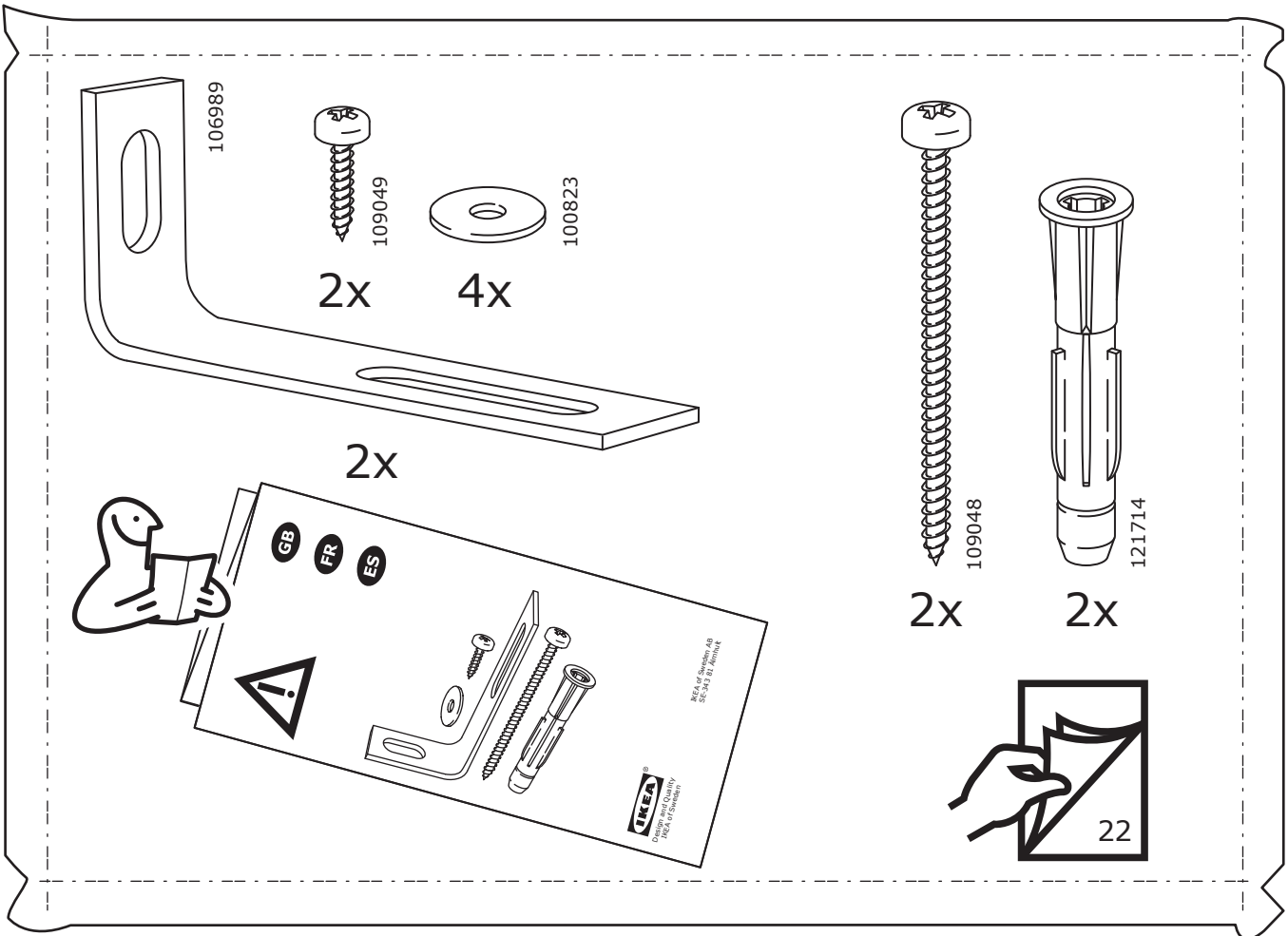
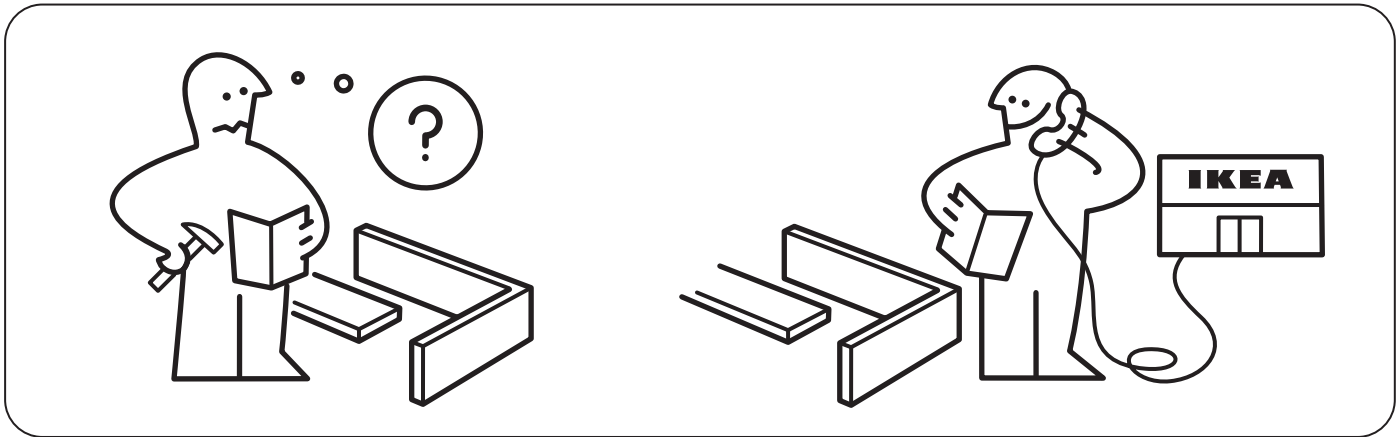
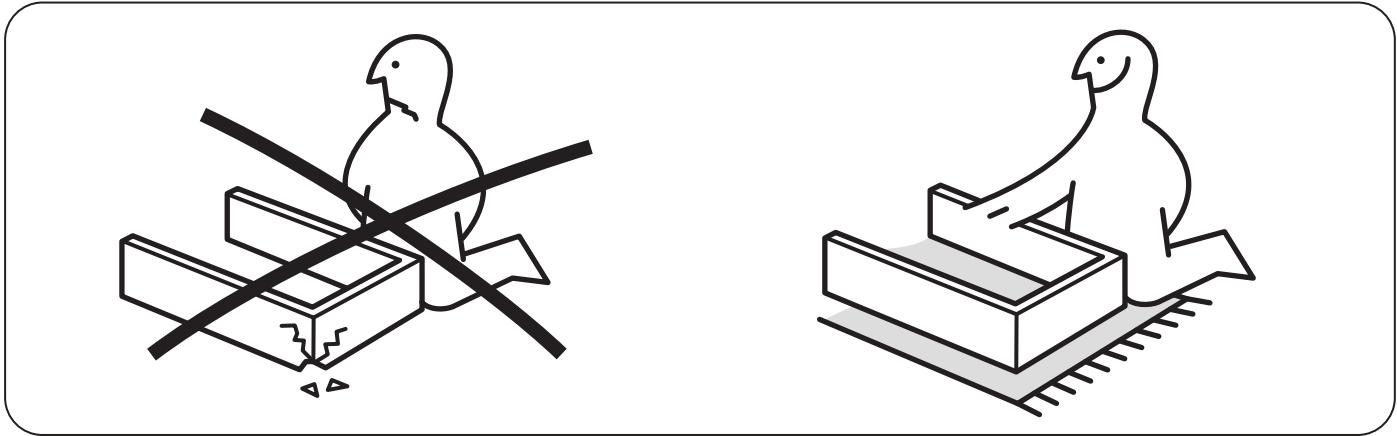
¡ADVERTENCIA!

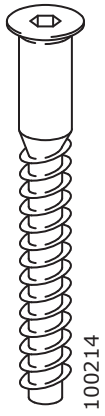
Han muerto niños por el vuelco de muebles.

Para limitar el riesgo de vuelco de los muebles:

- Utilizar SIEMPRE las fijaciones antivuelco que se suministran.
- NUNCA instalar un TV sobre este producto.
- NUNCA permitir que los niños se pongan de pie, trepen o se cuelguen de los cajones, puertas o baldas.
- NUNCA abrir más de un cajón a la vez.
- Colocar los objetos más pesados en los cajones inferiores.







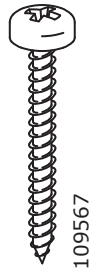
100214

16x



101345

38x



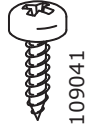
109567

3x



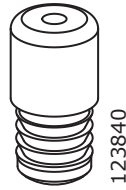
105248

38x



109041

2x



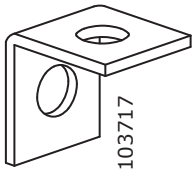
123840

4x



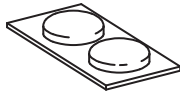
10032311

3x



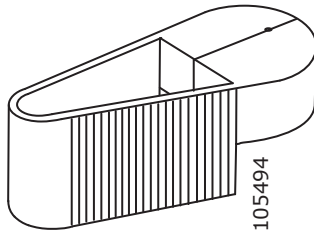
103717

1x



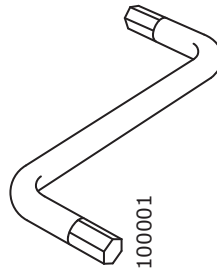
107091

1x



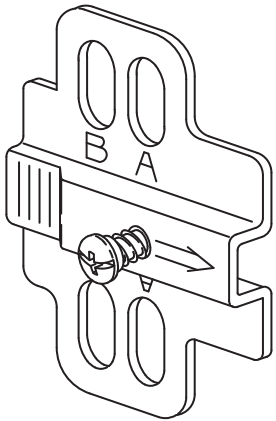
105494

1x



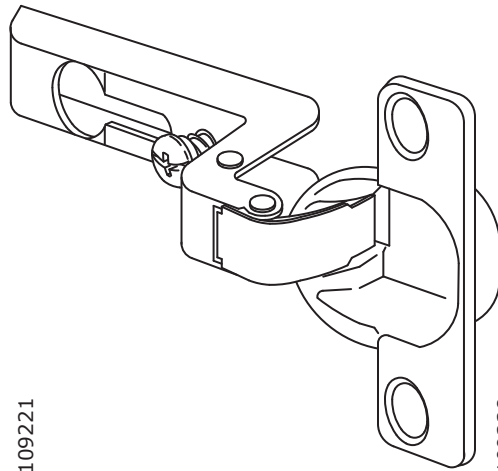
100001

1x



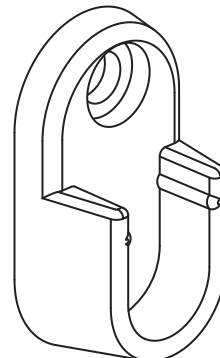
109221

9x



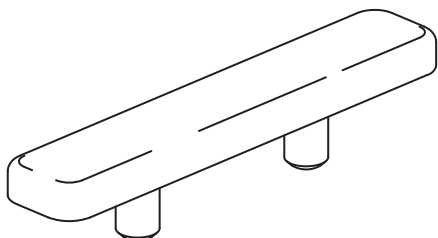
109338

9x



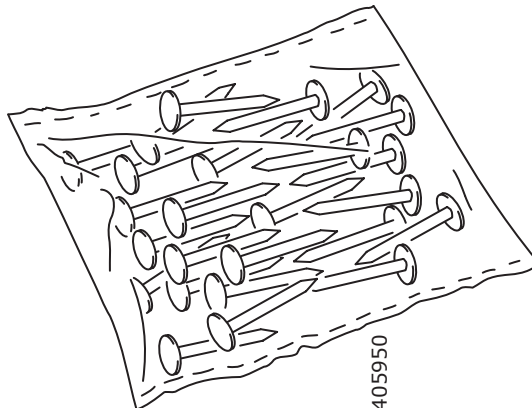
157306

2x



153548

8x



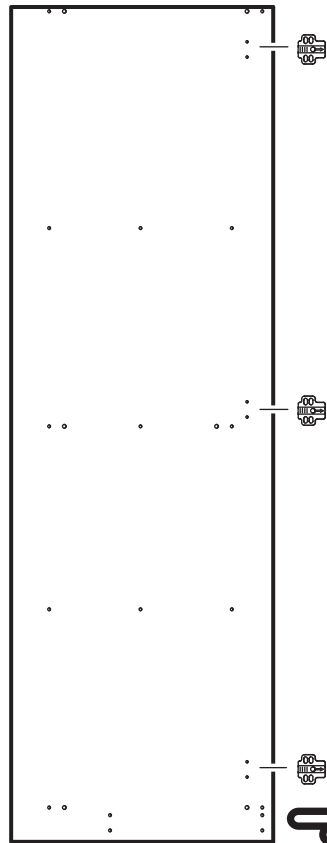
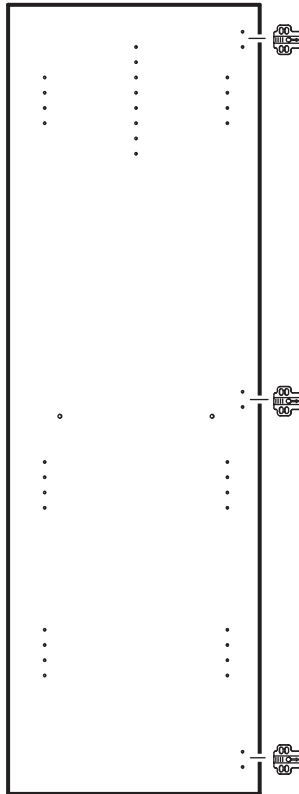
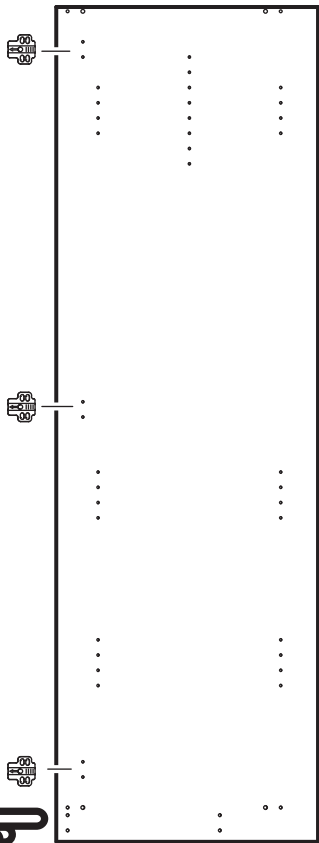
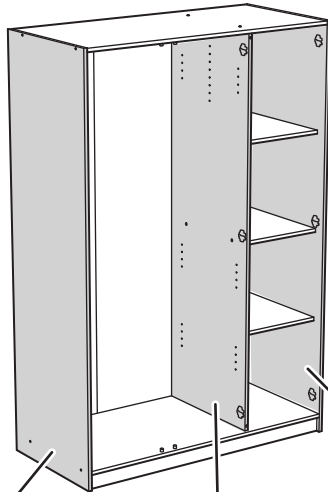
405950

2x

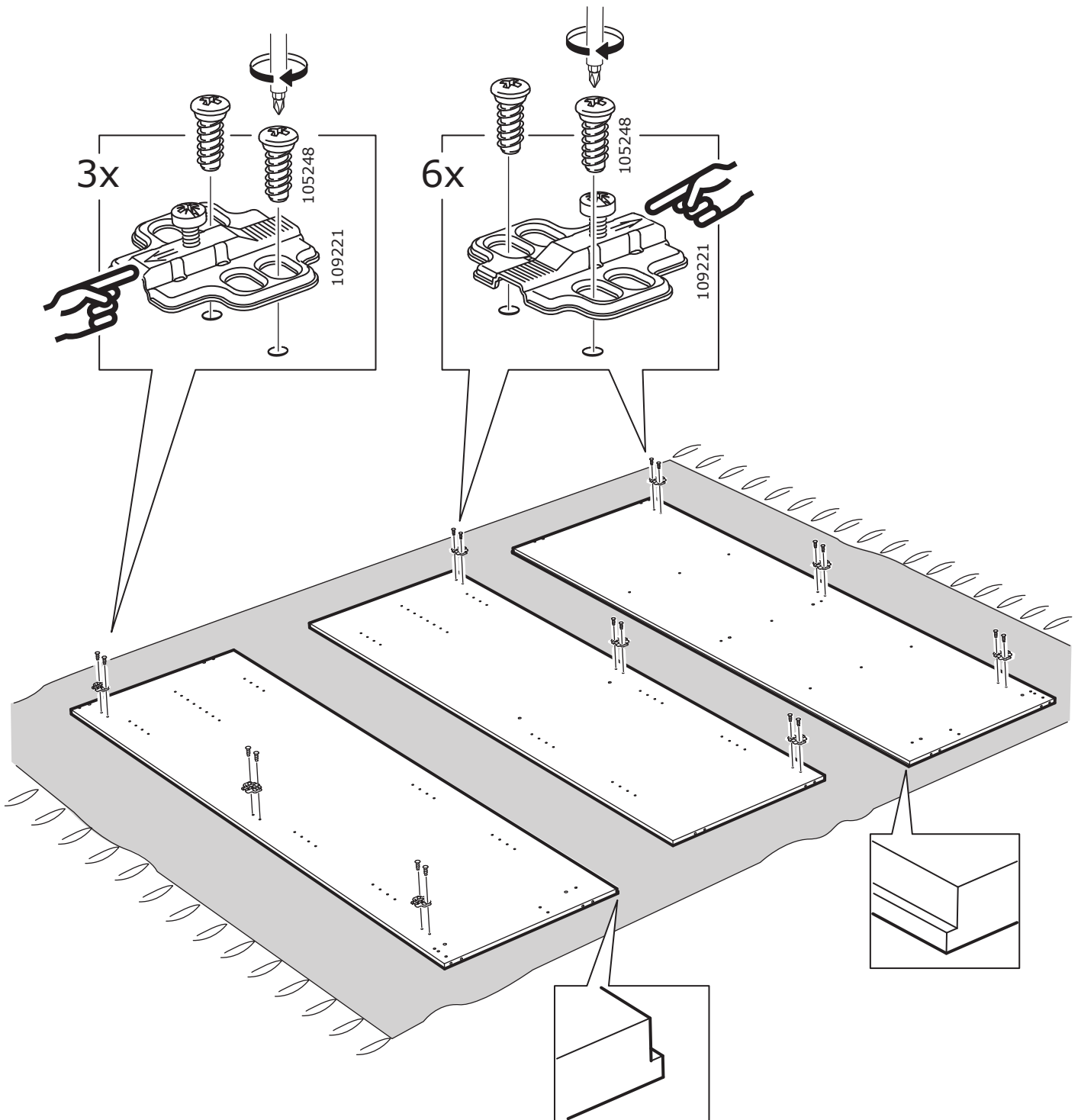


146856

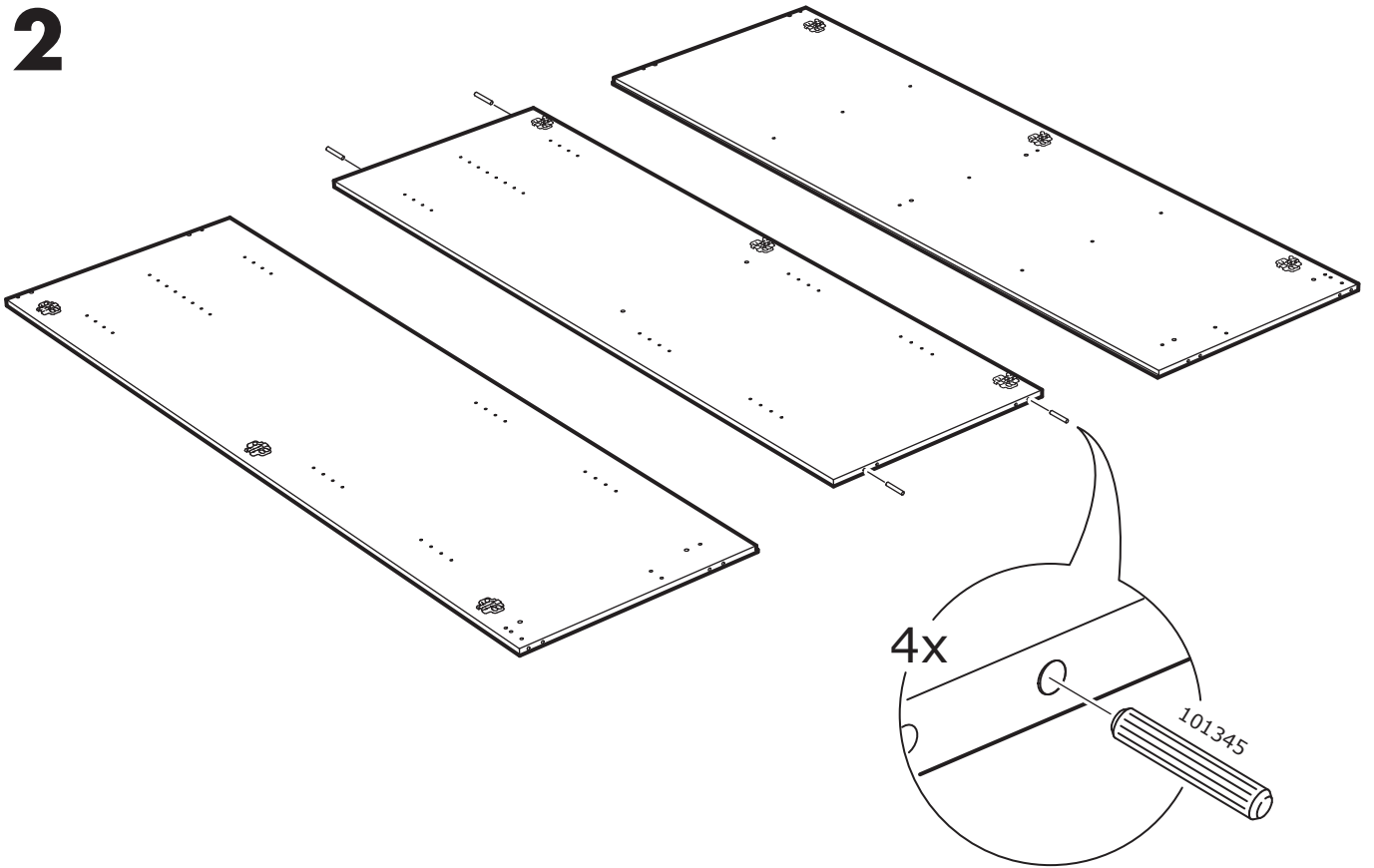
1x



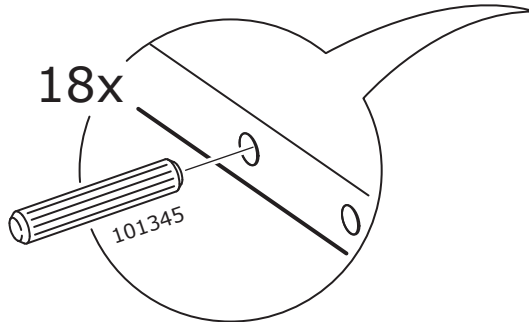
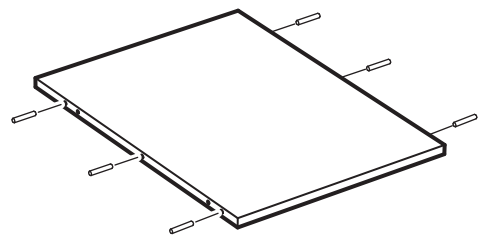
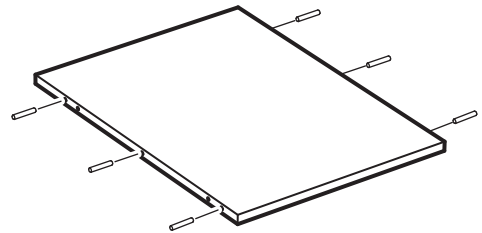
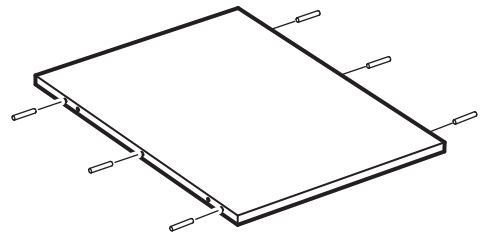
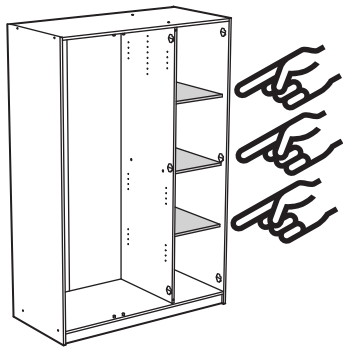
1



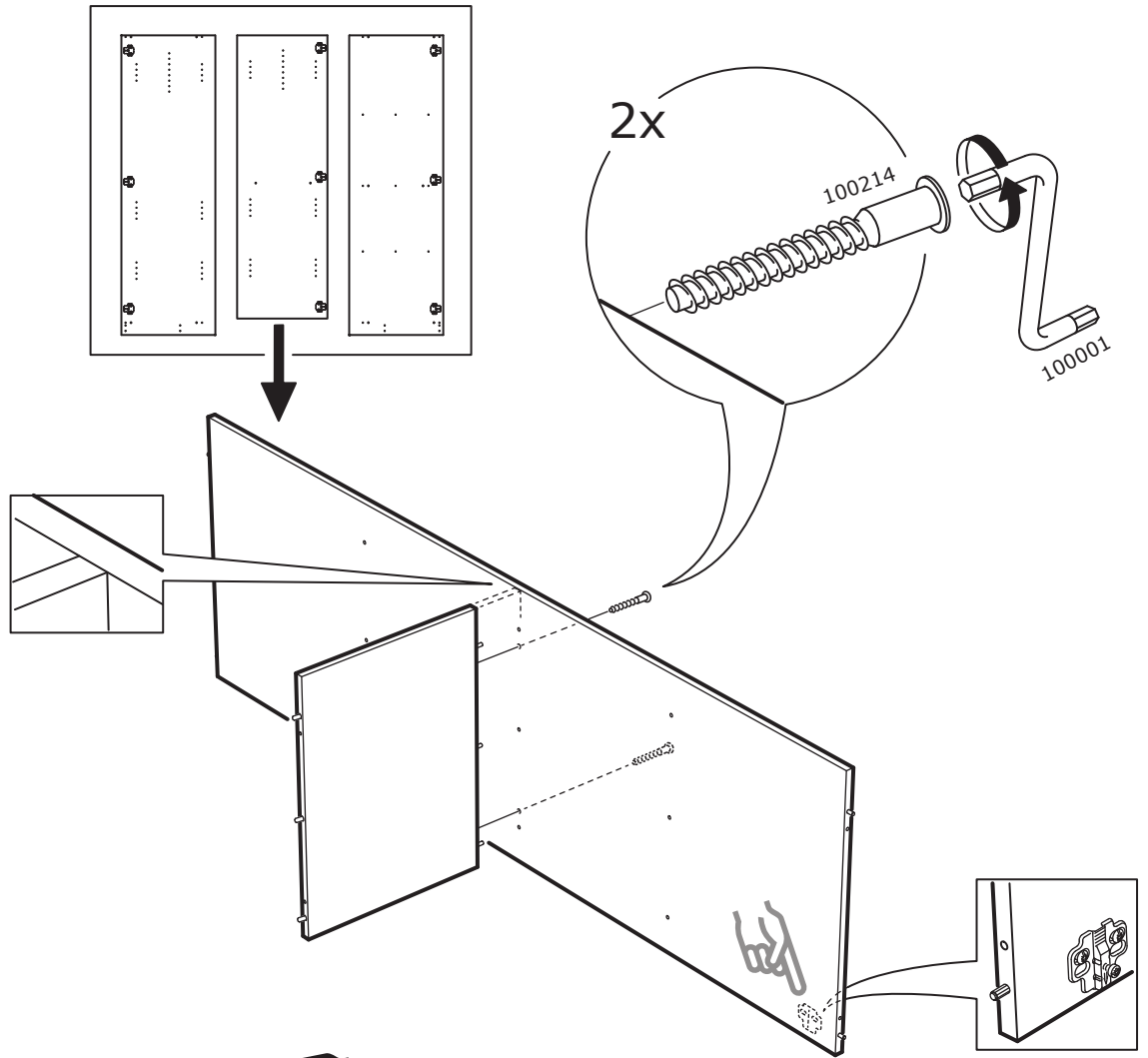
2



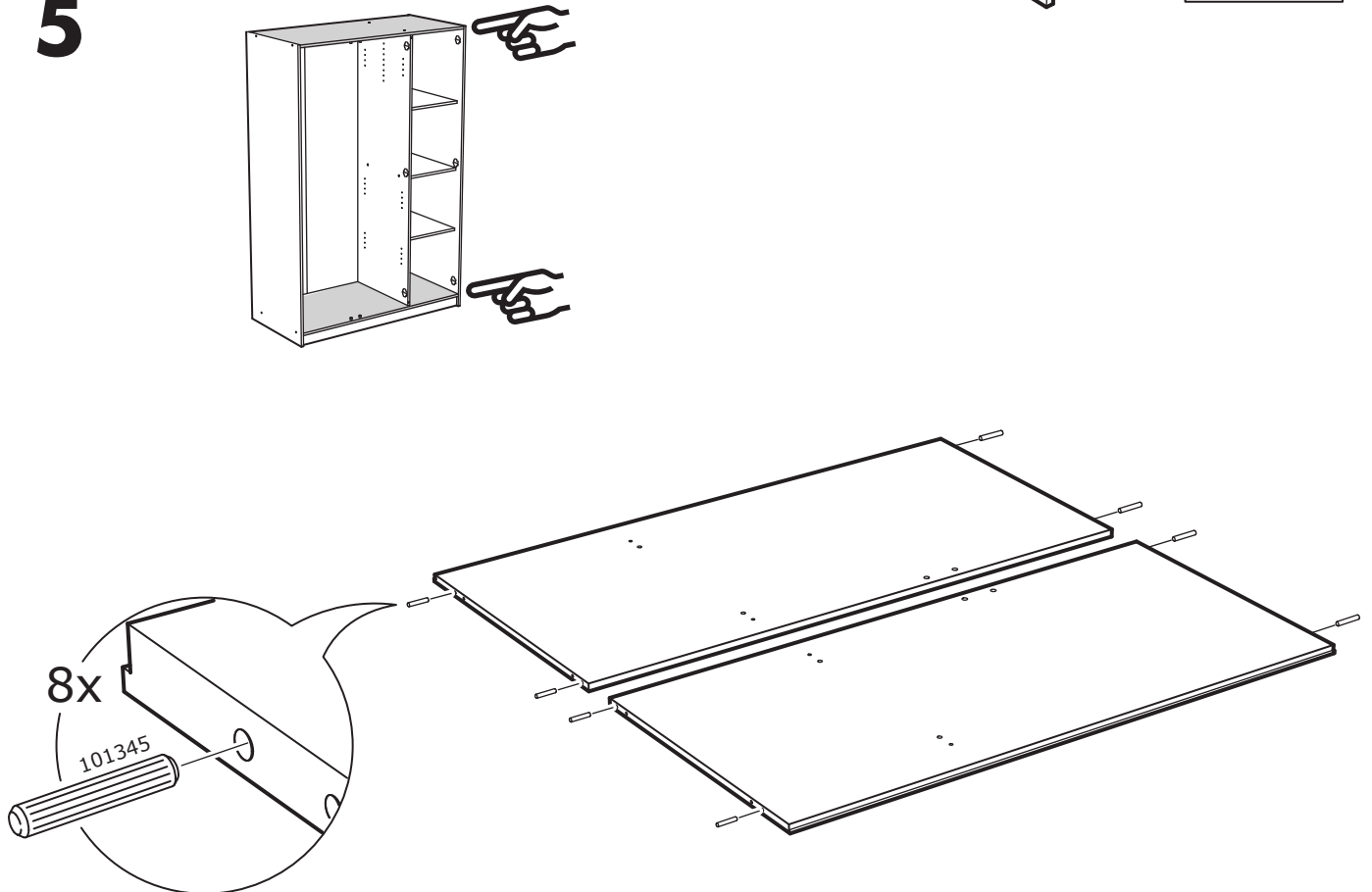
3



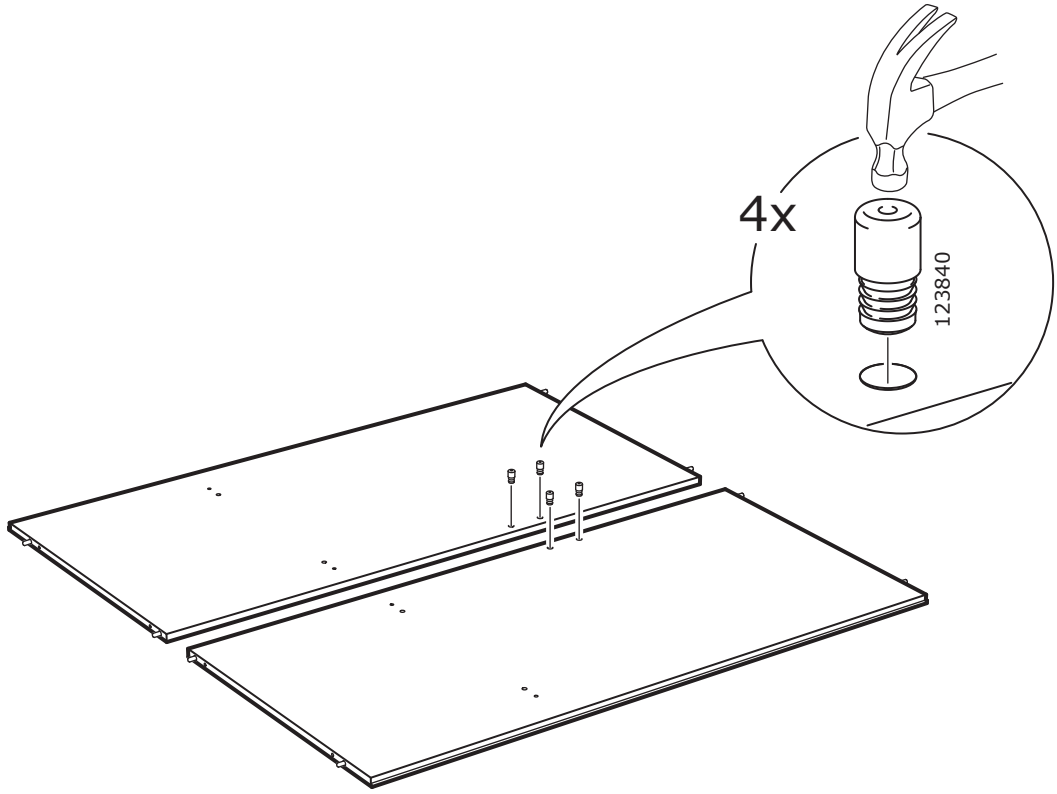
4



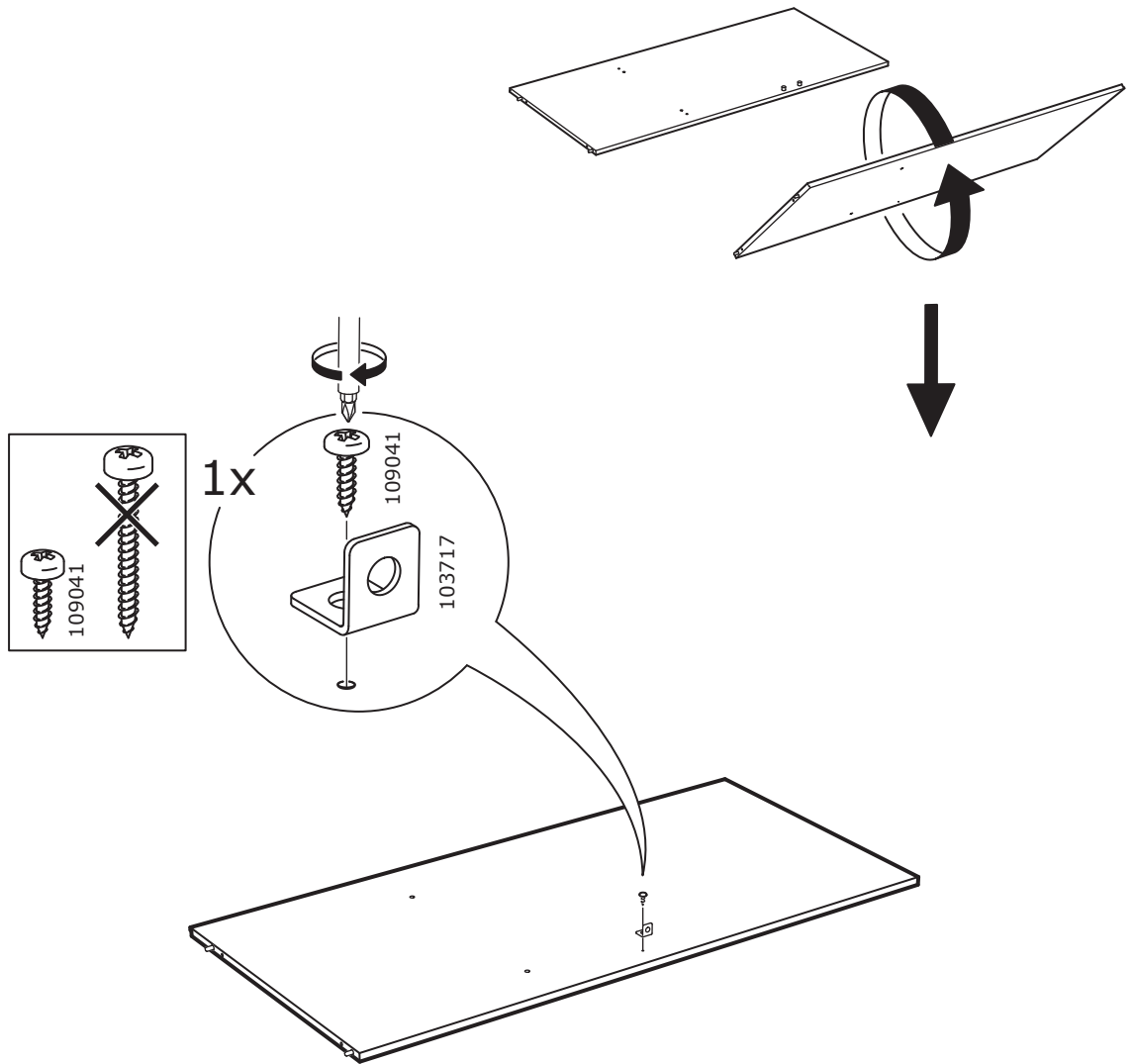
5



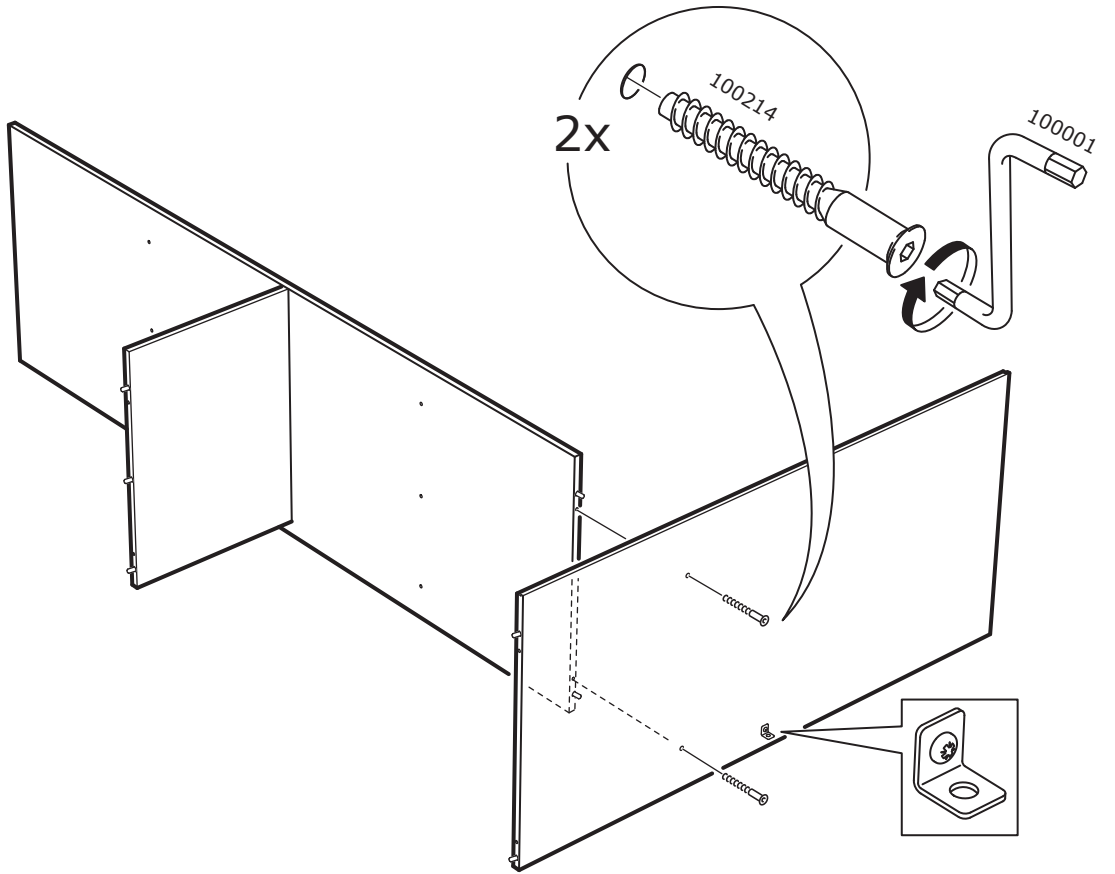
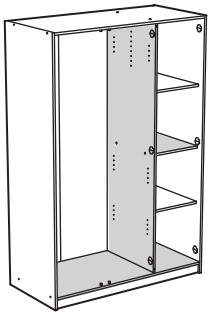
6



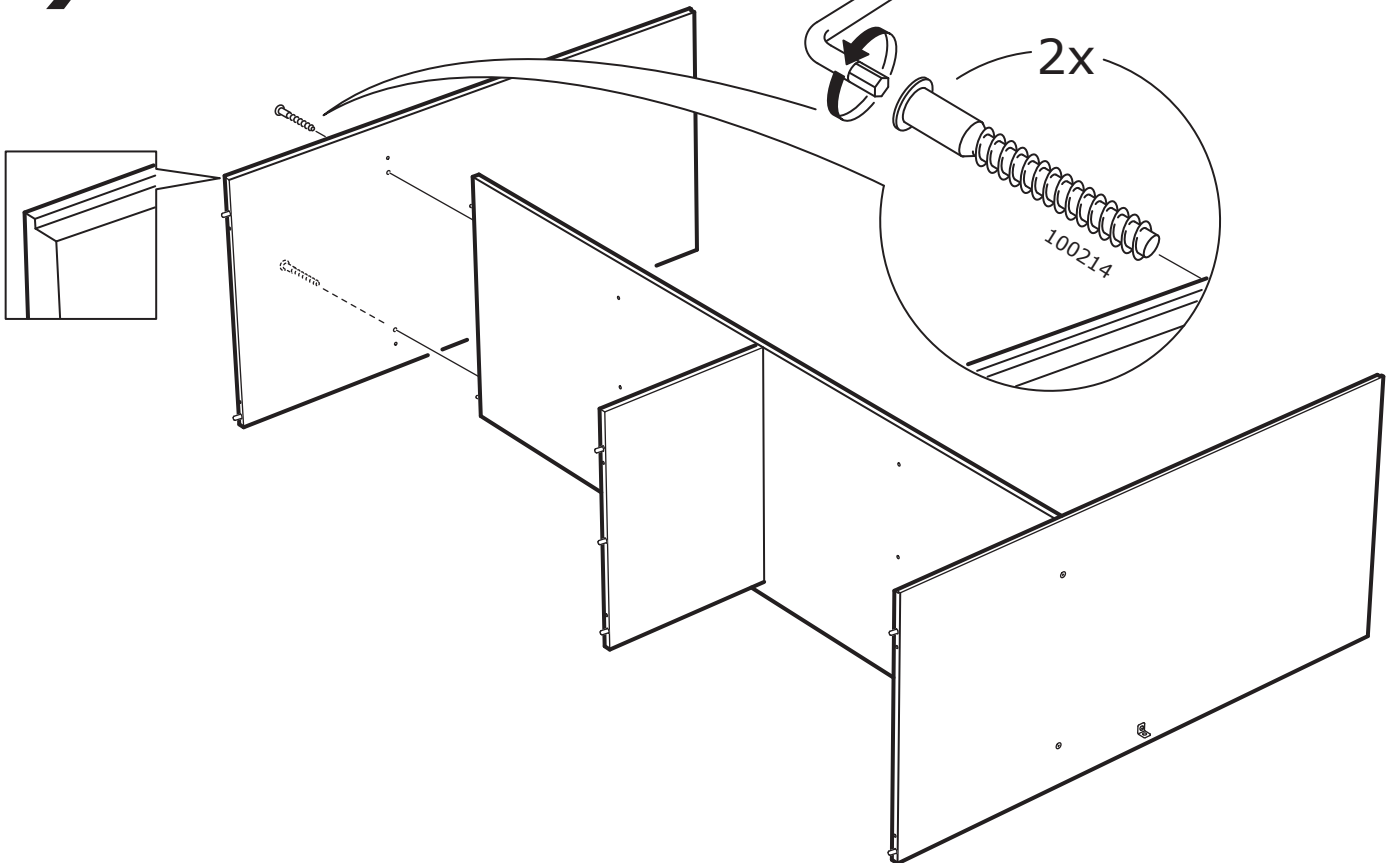
7



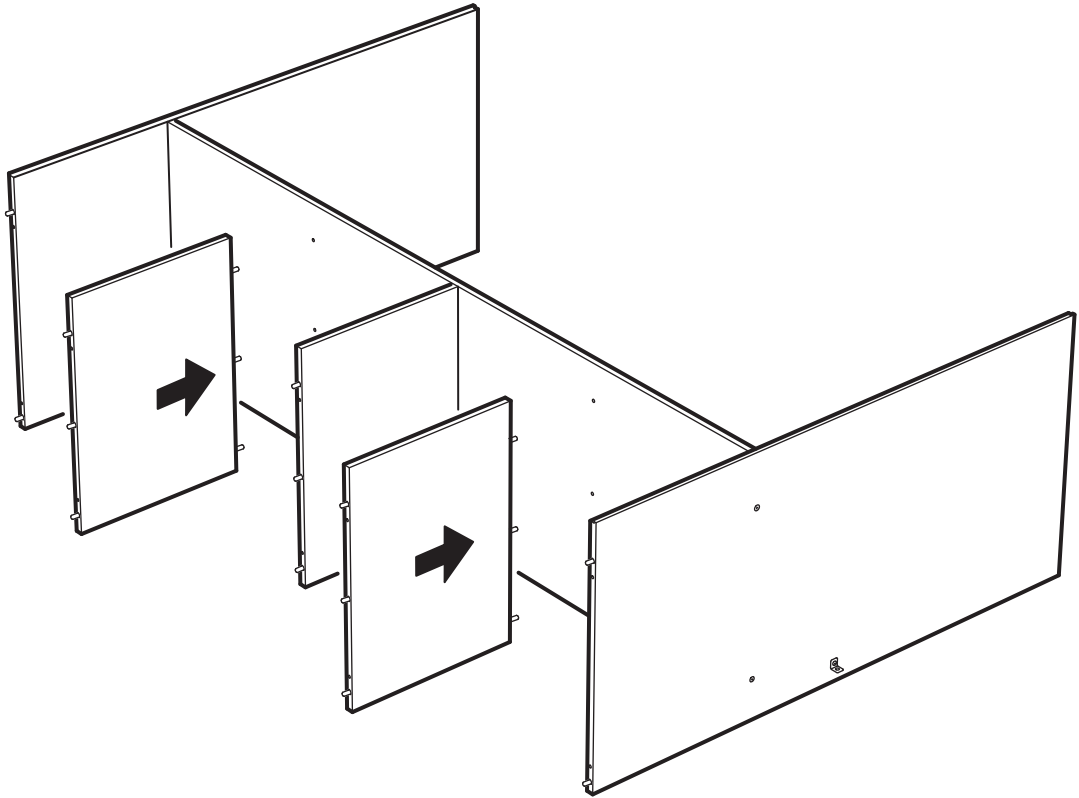
8



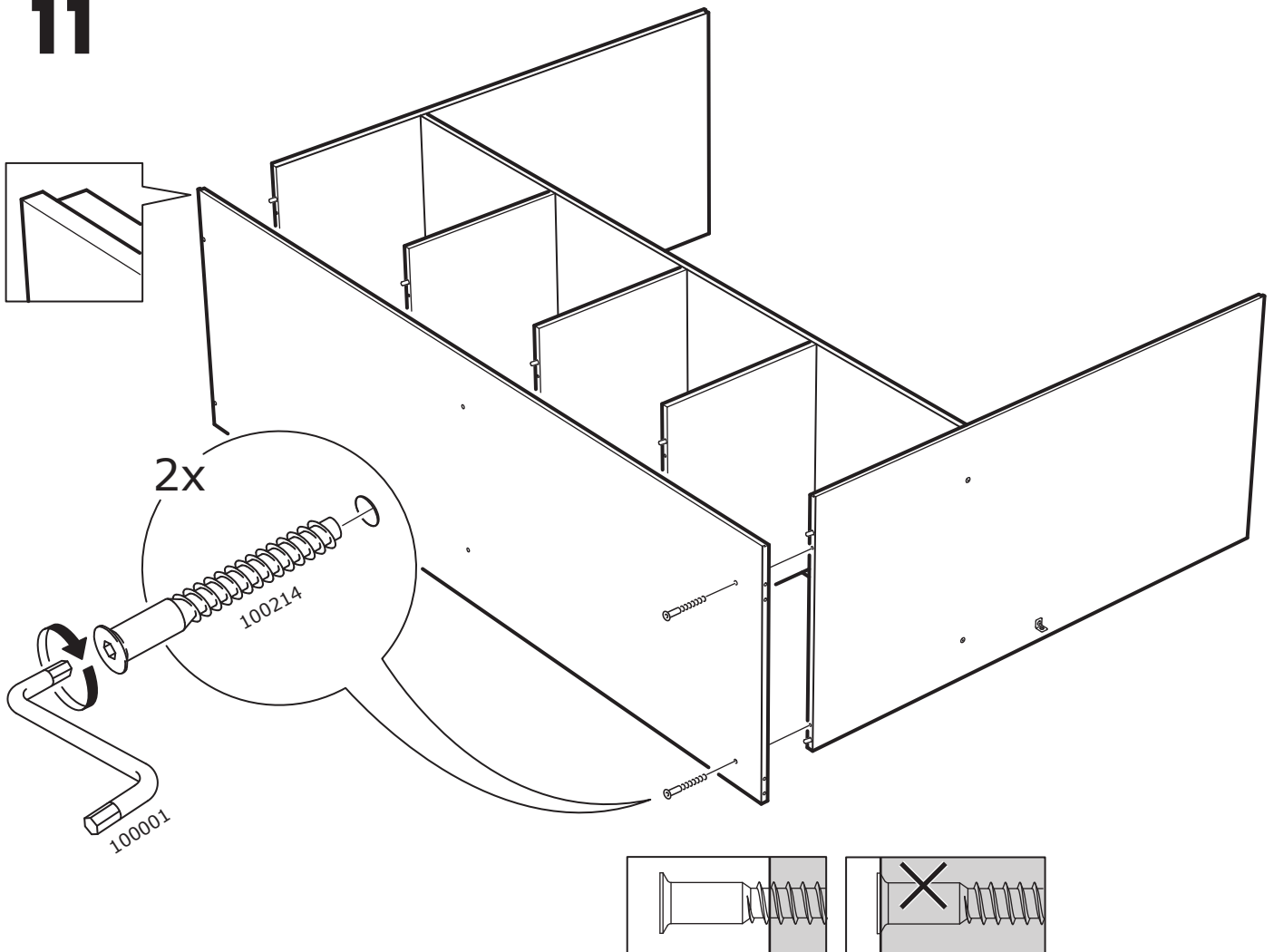
9



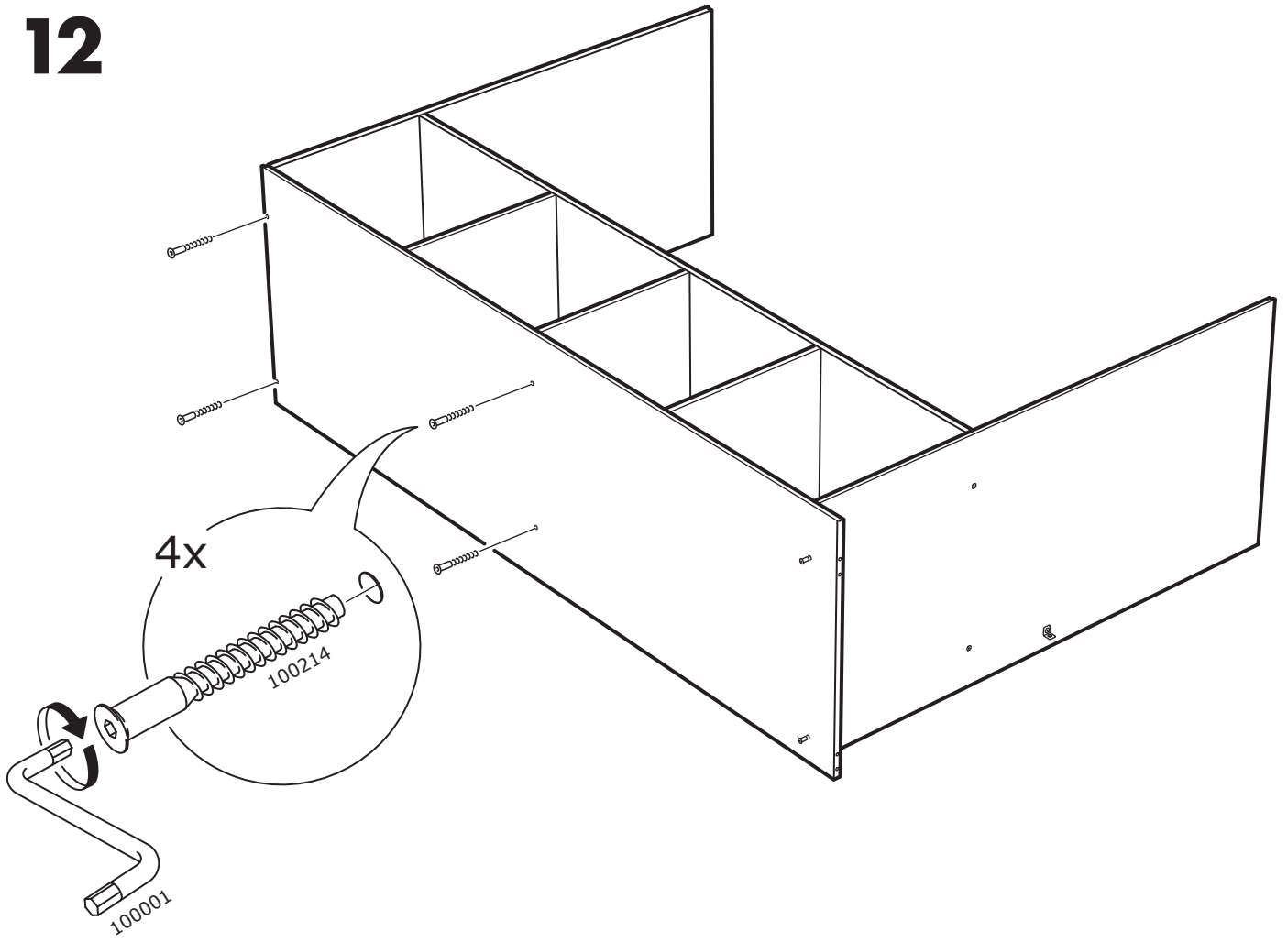
10



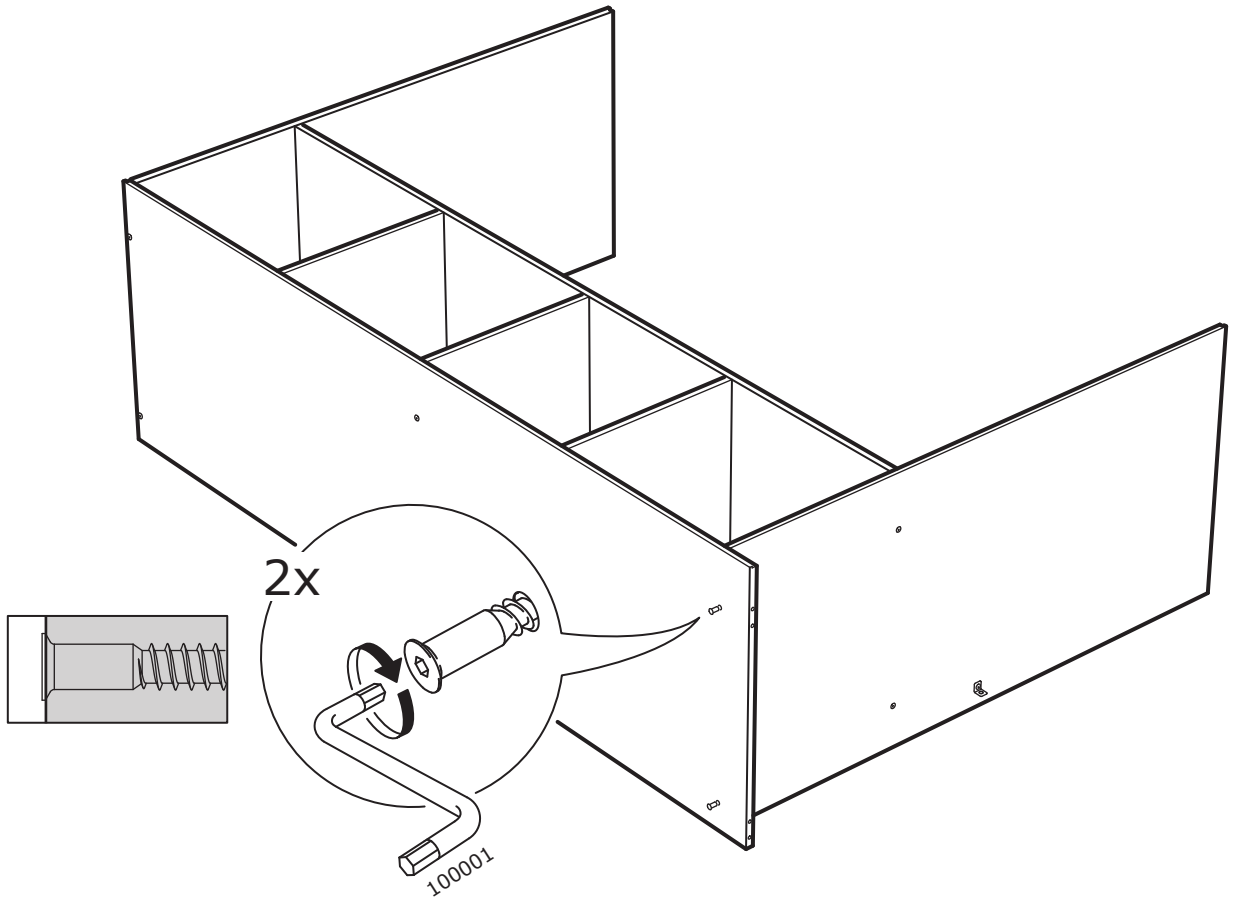
11



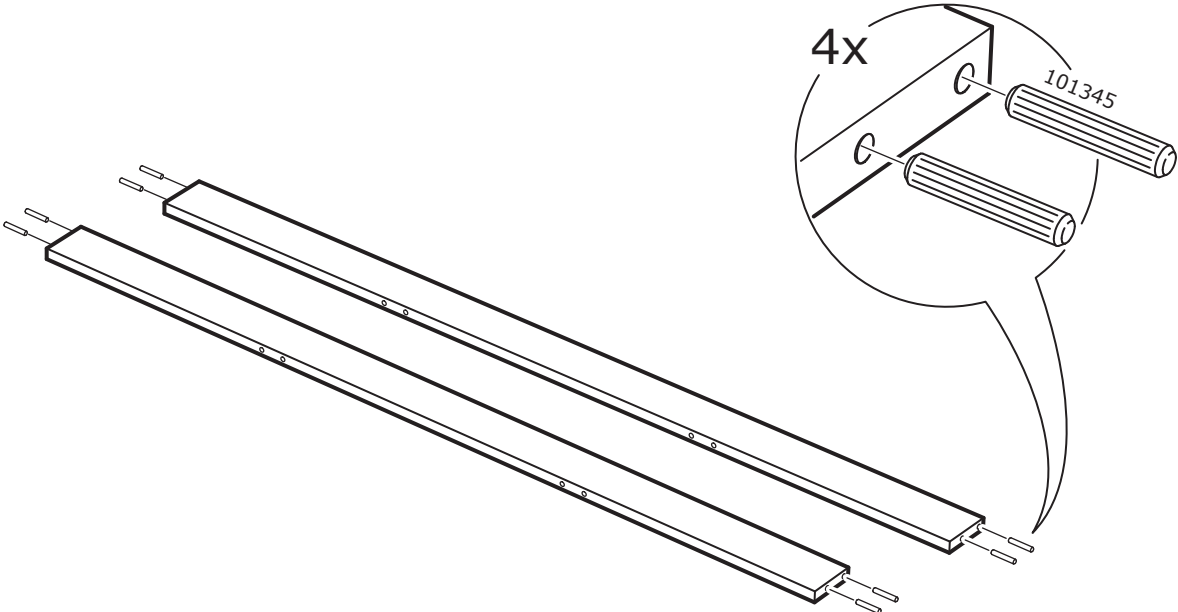
12



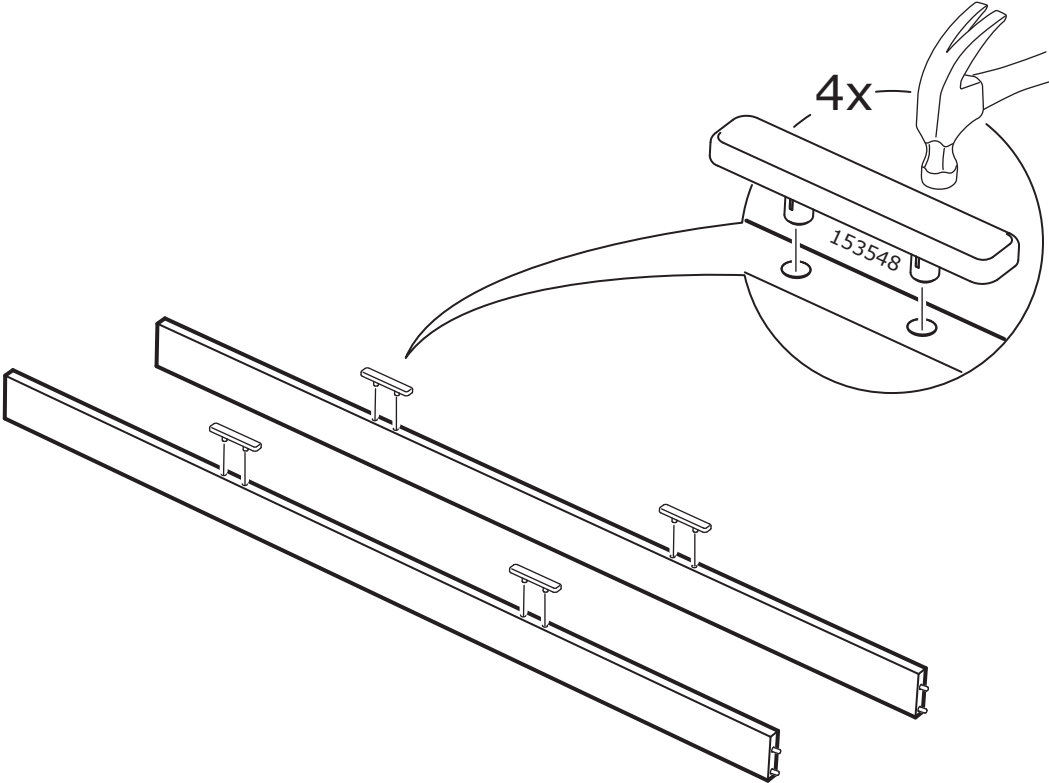
13



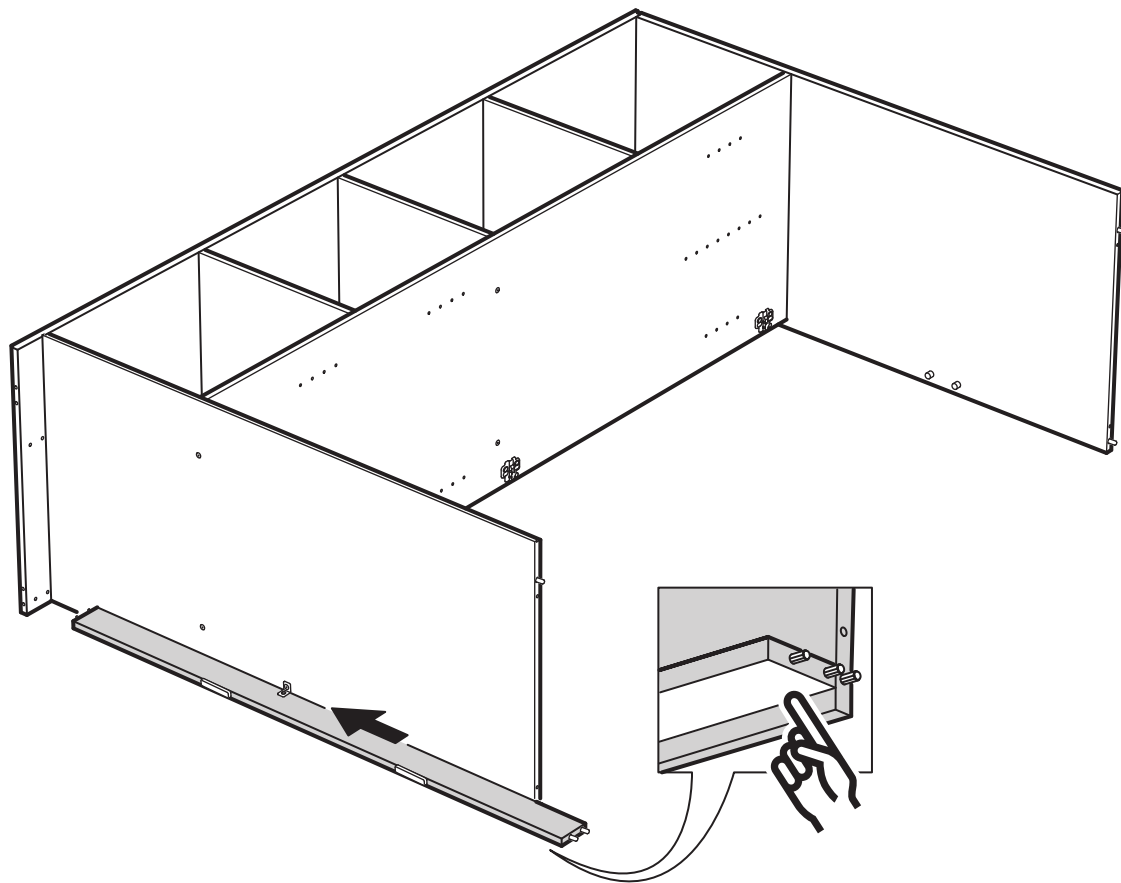
14



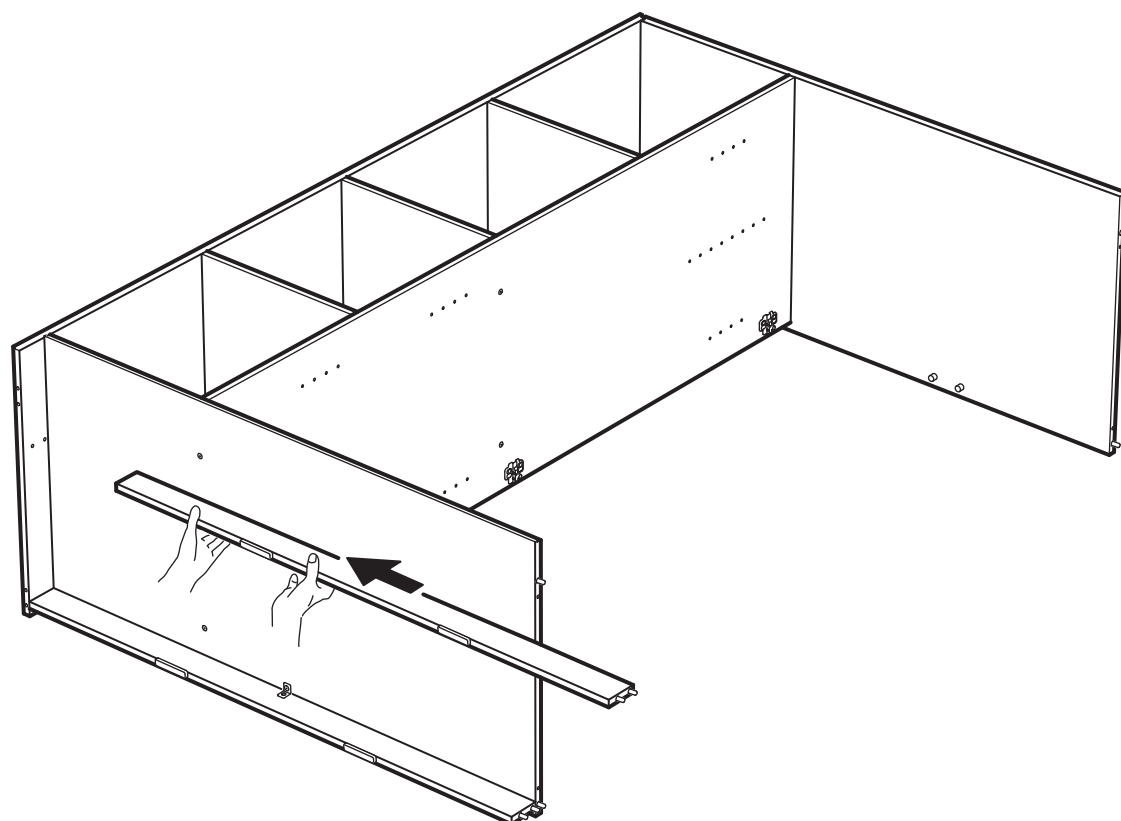
15

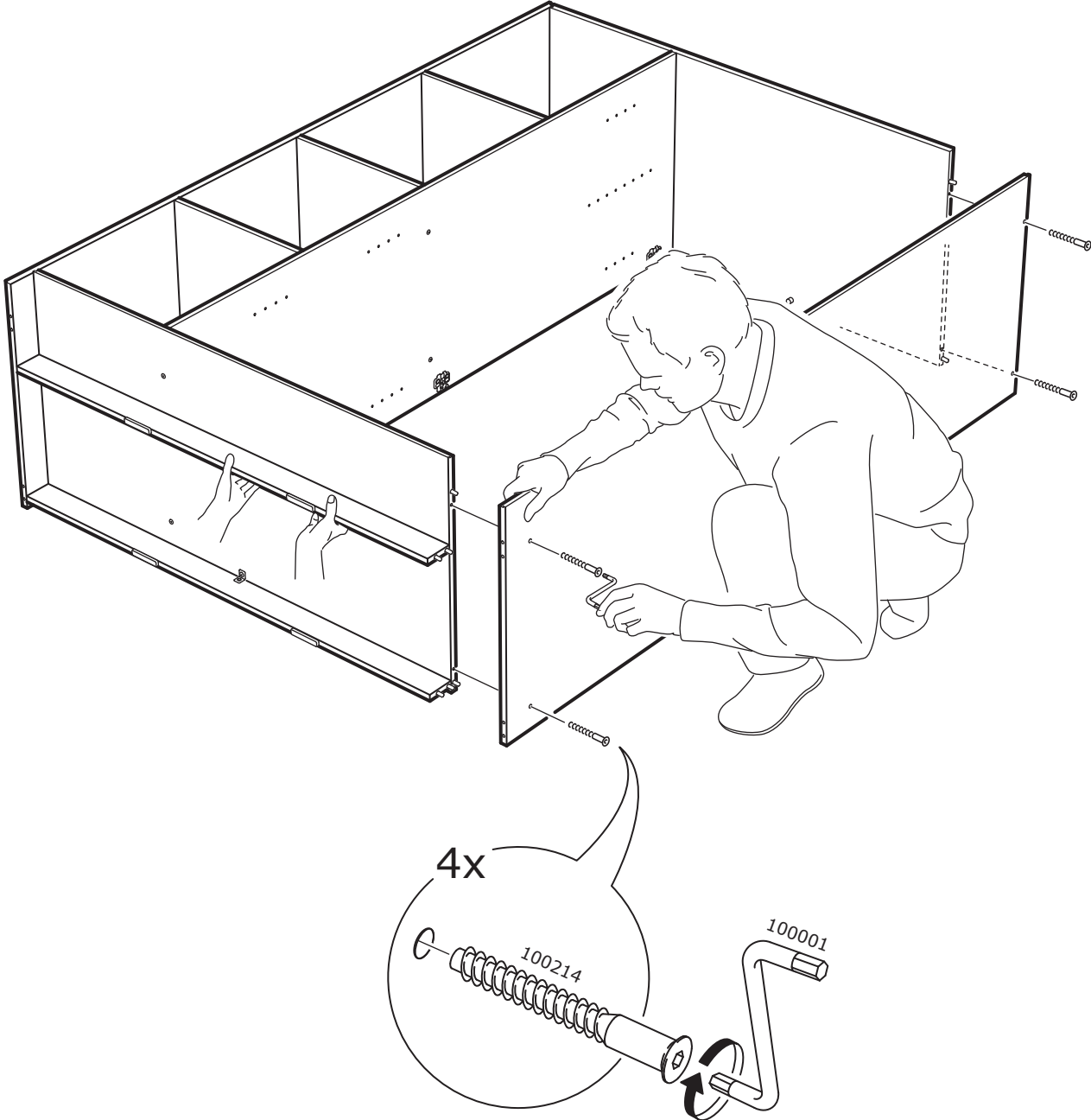


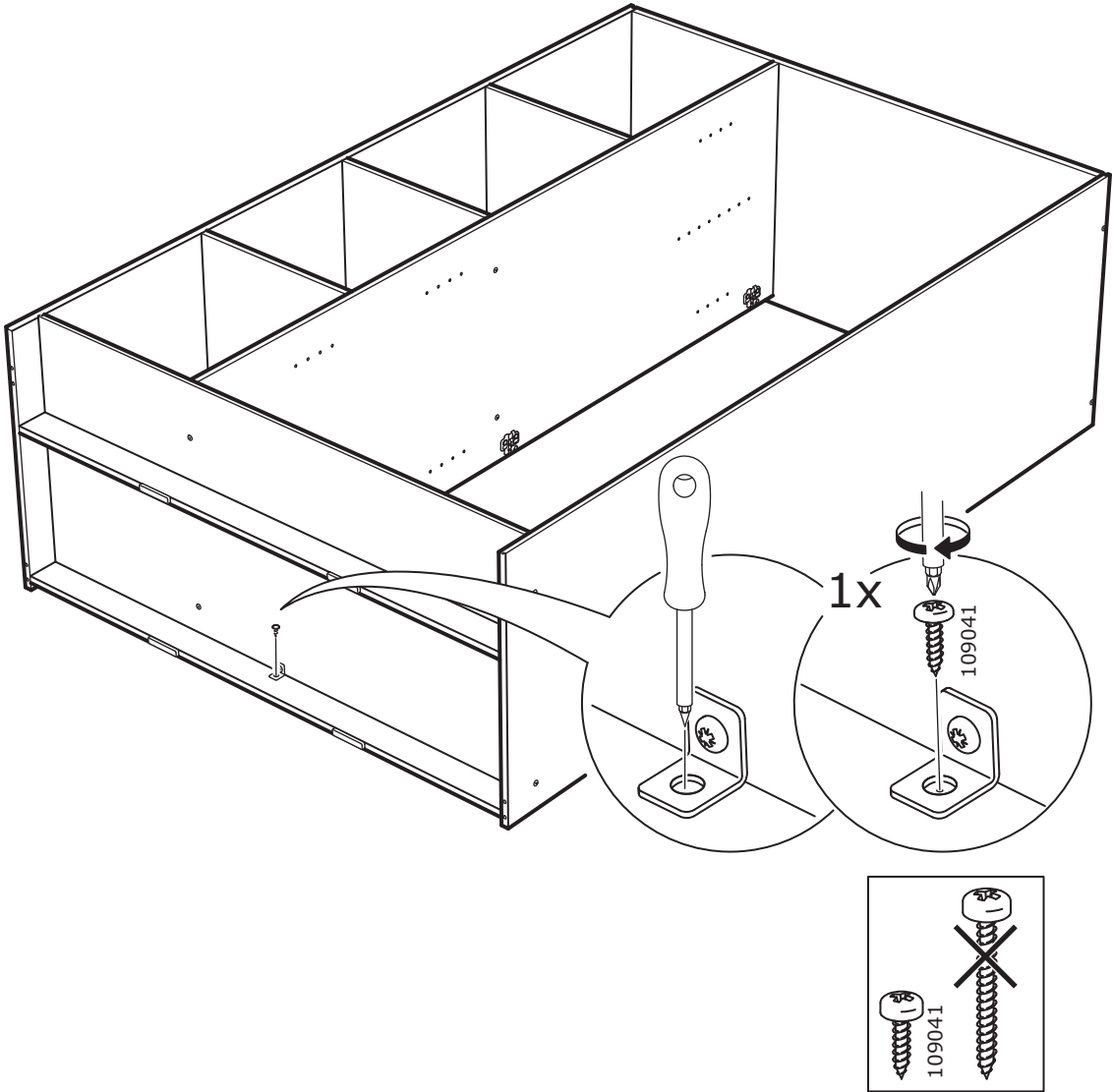
16



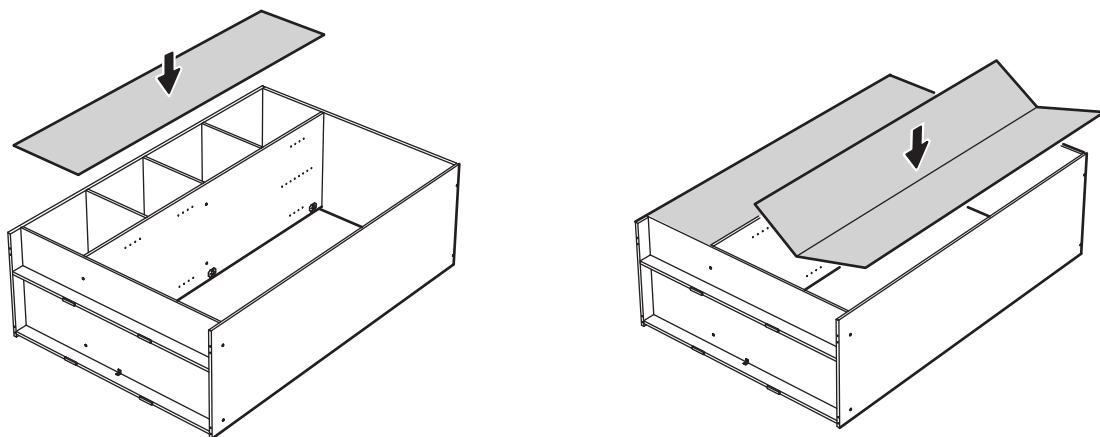
17



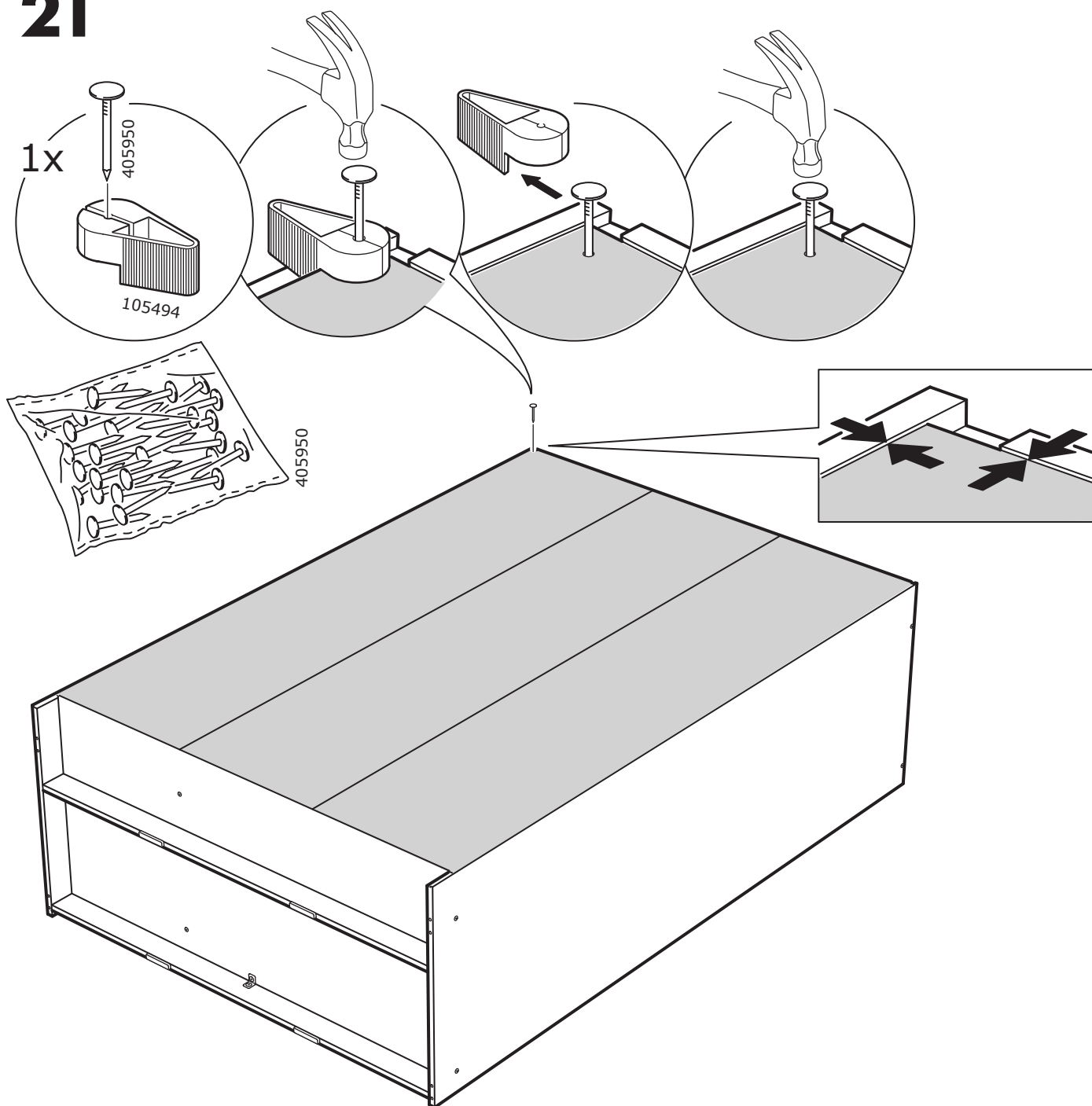




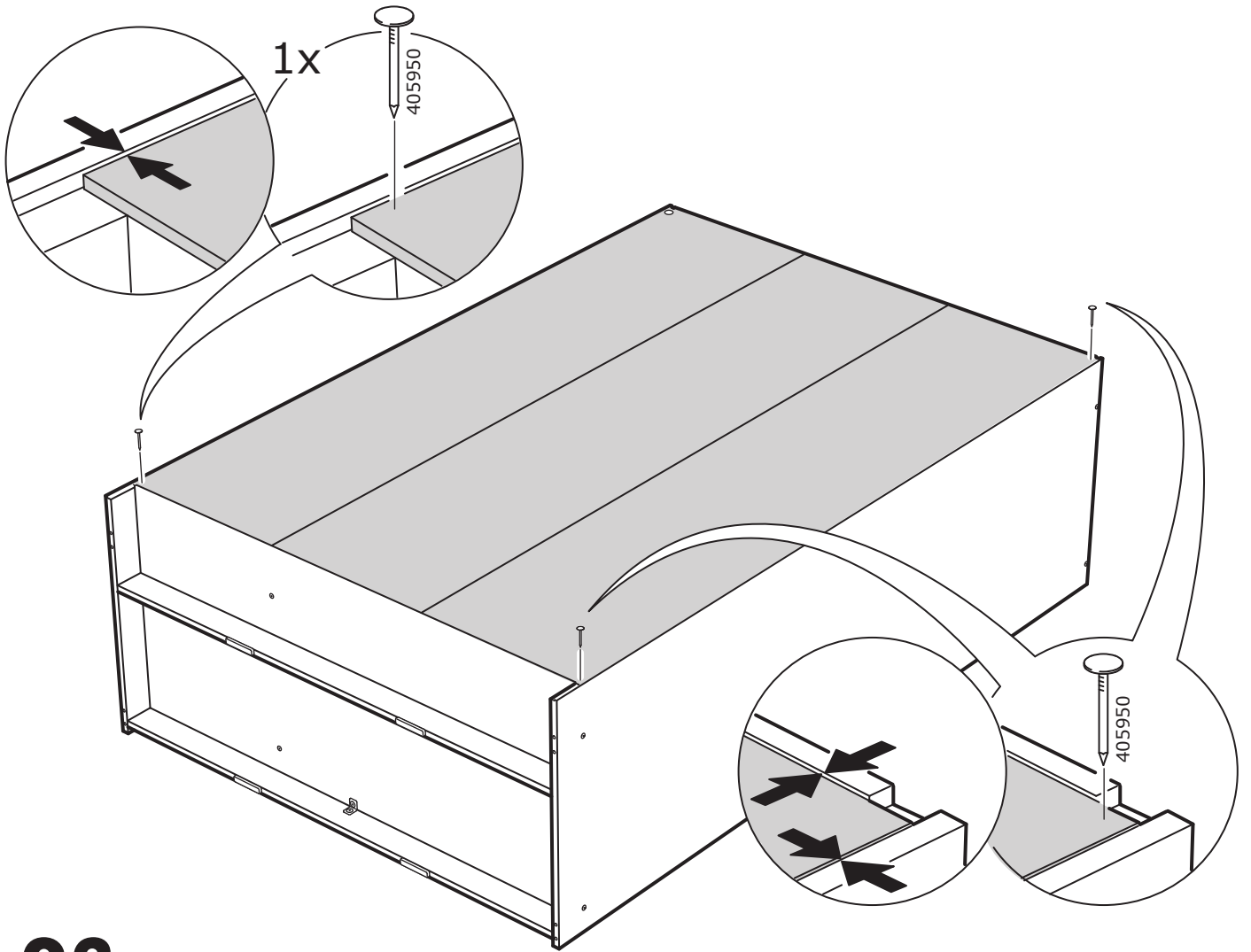
20



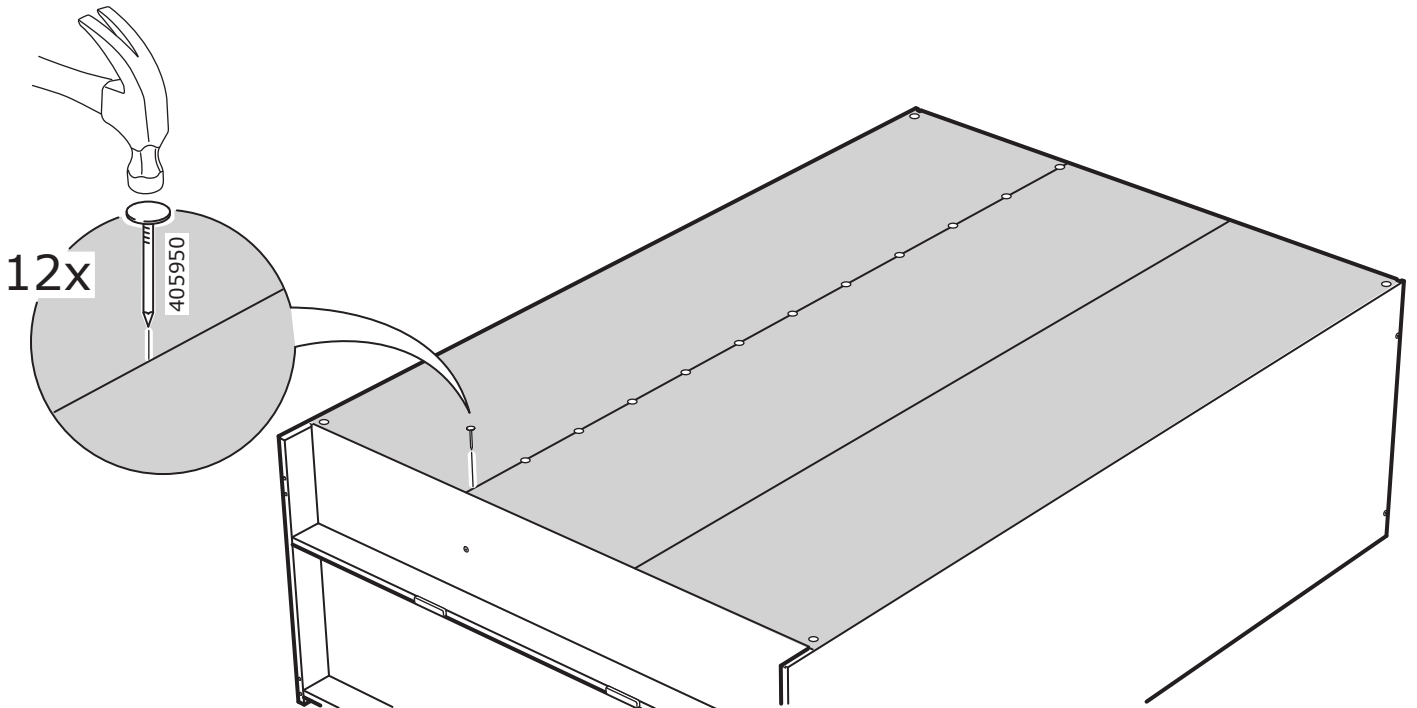
21

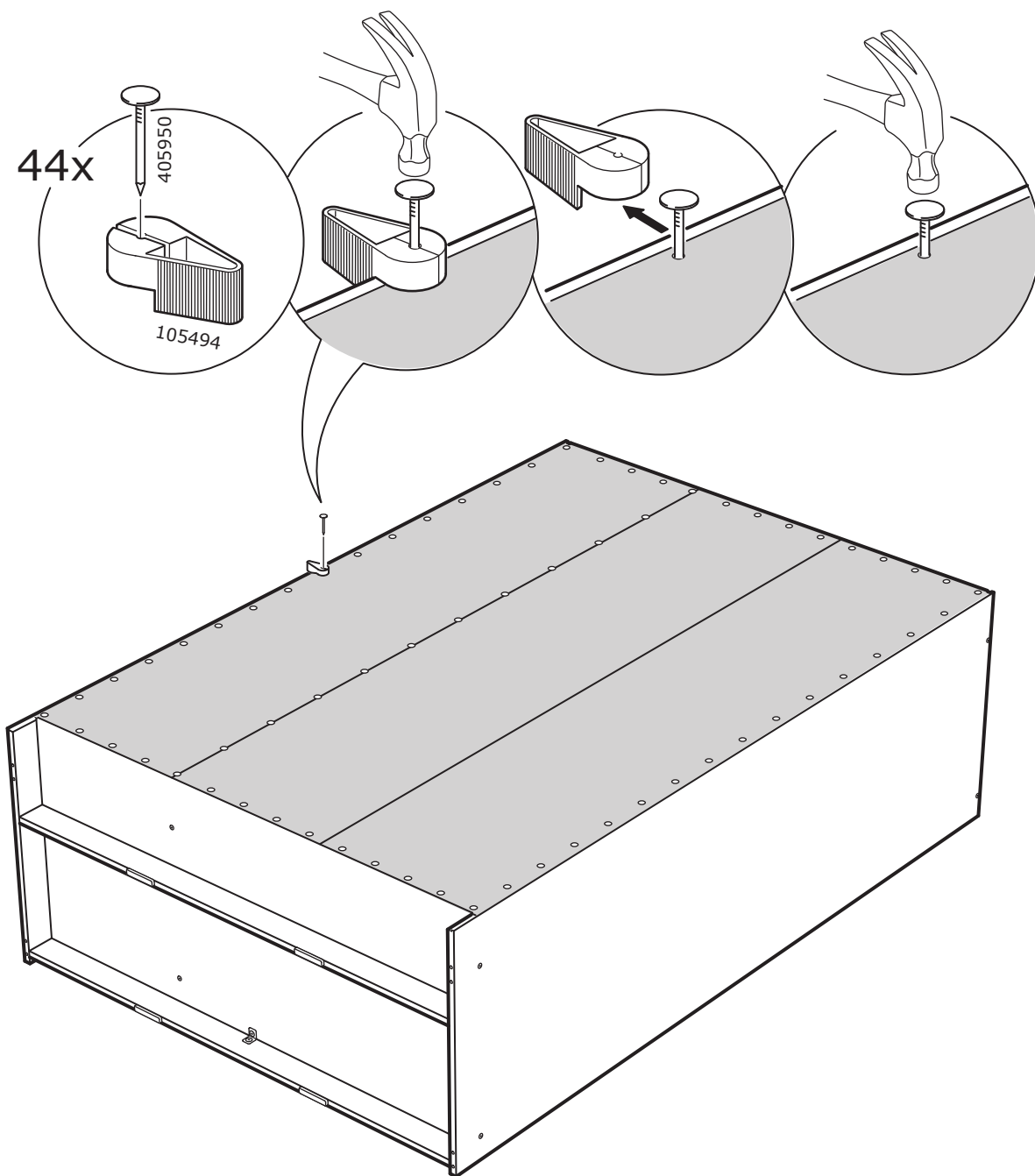


22

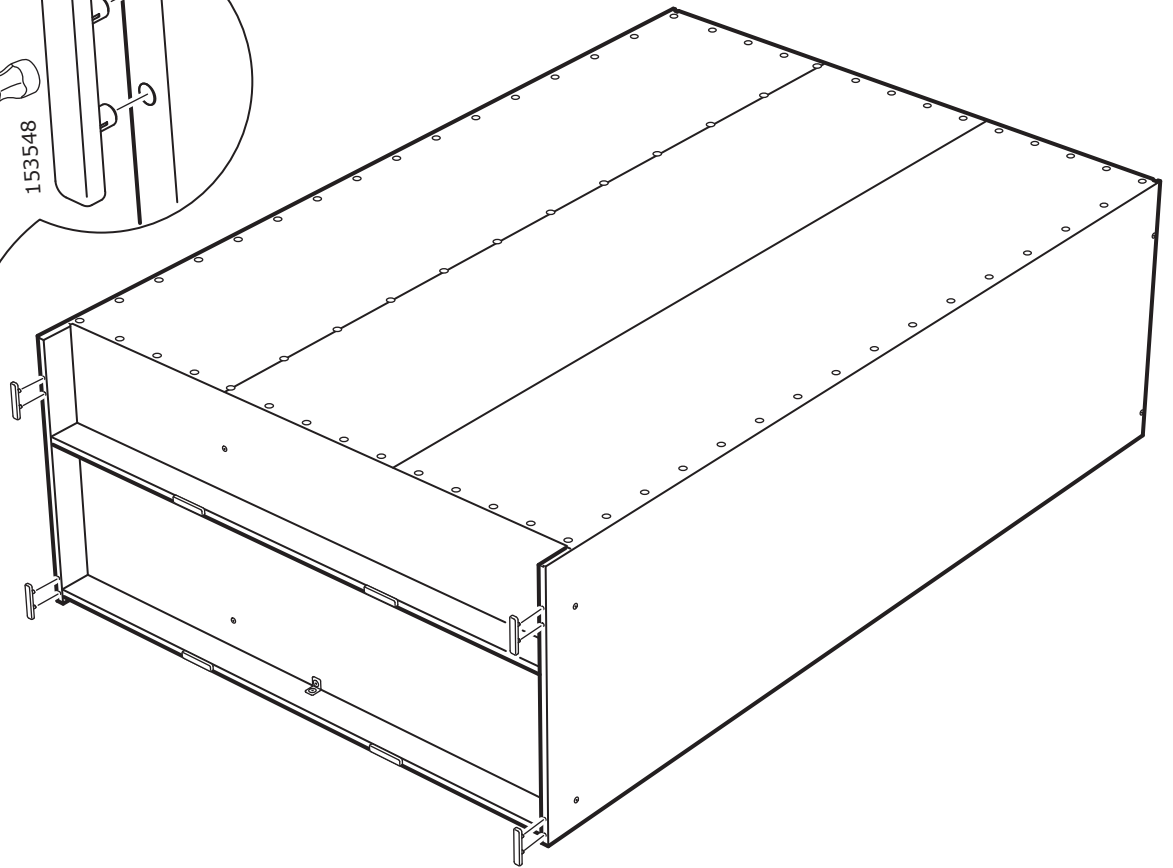
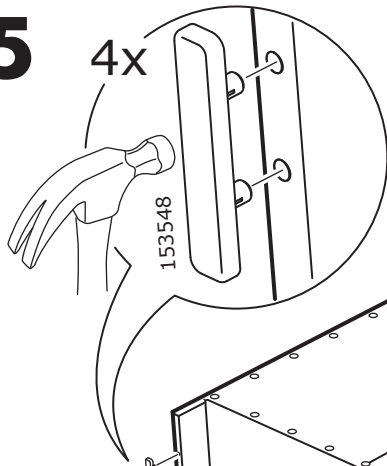


23

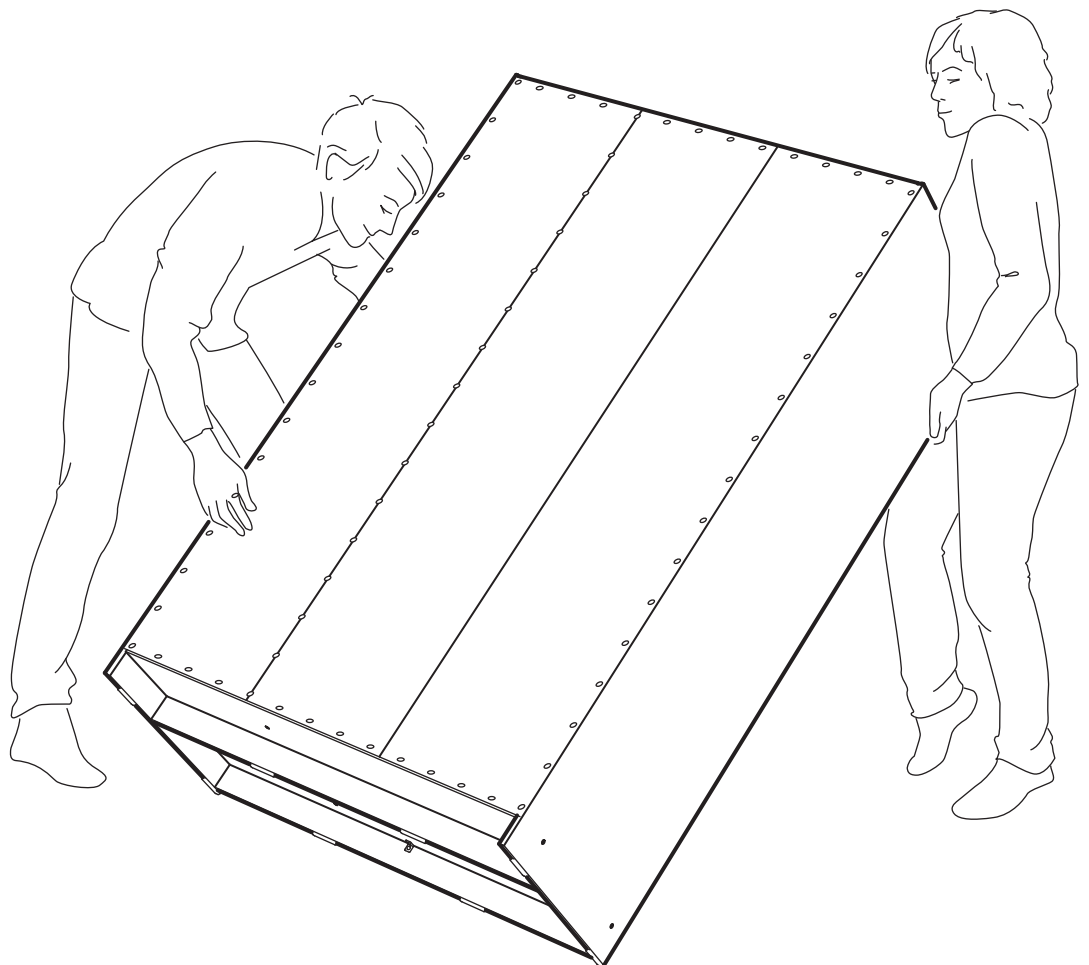




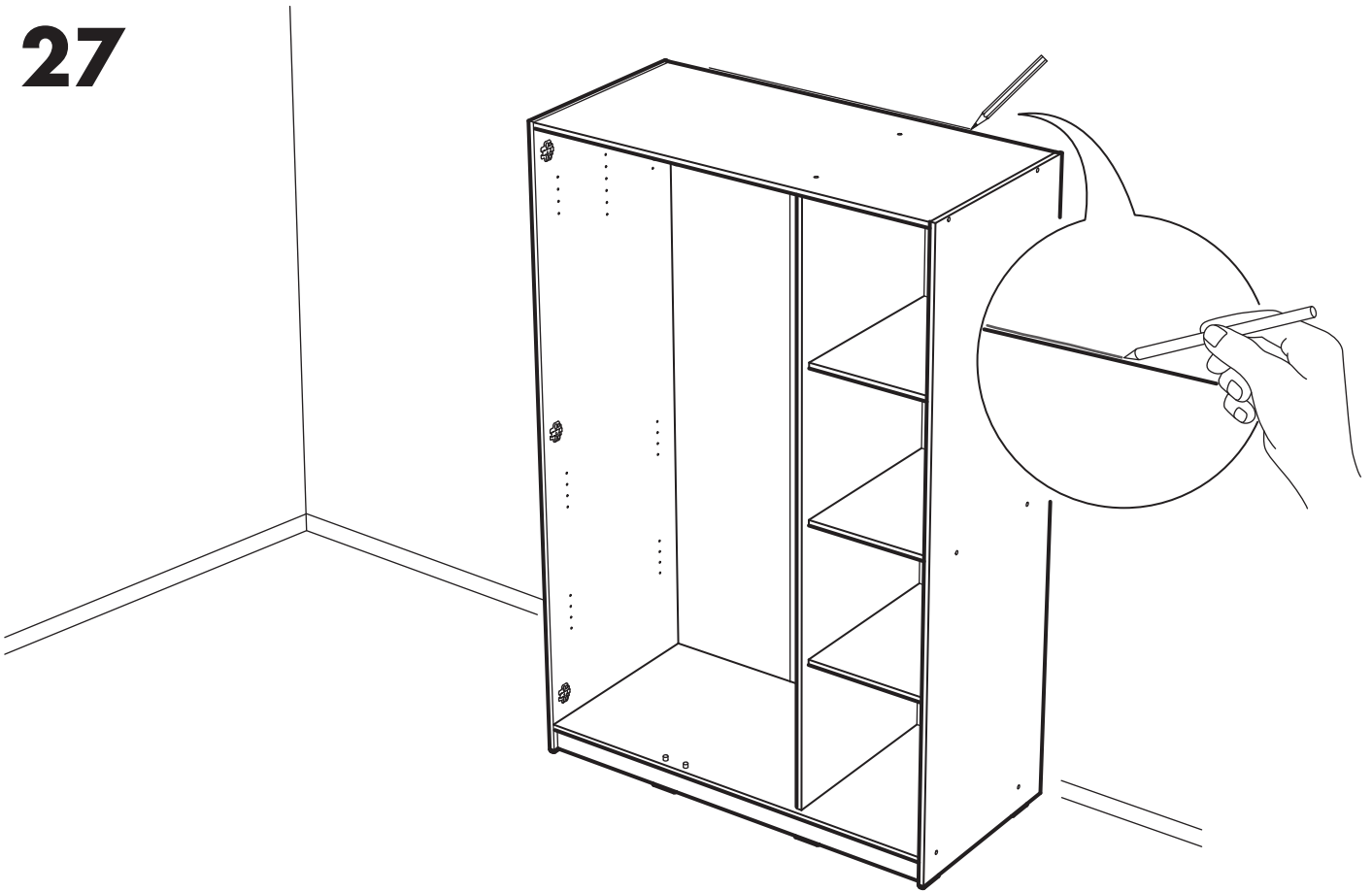
25



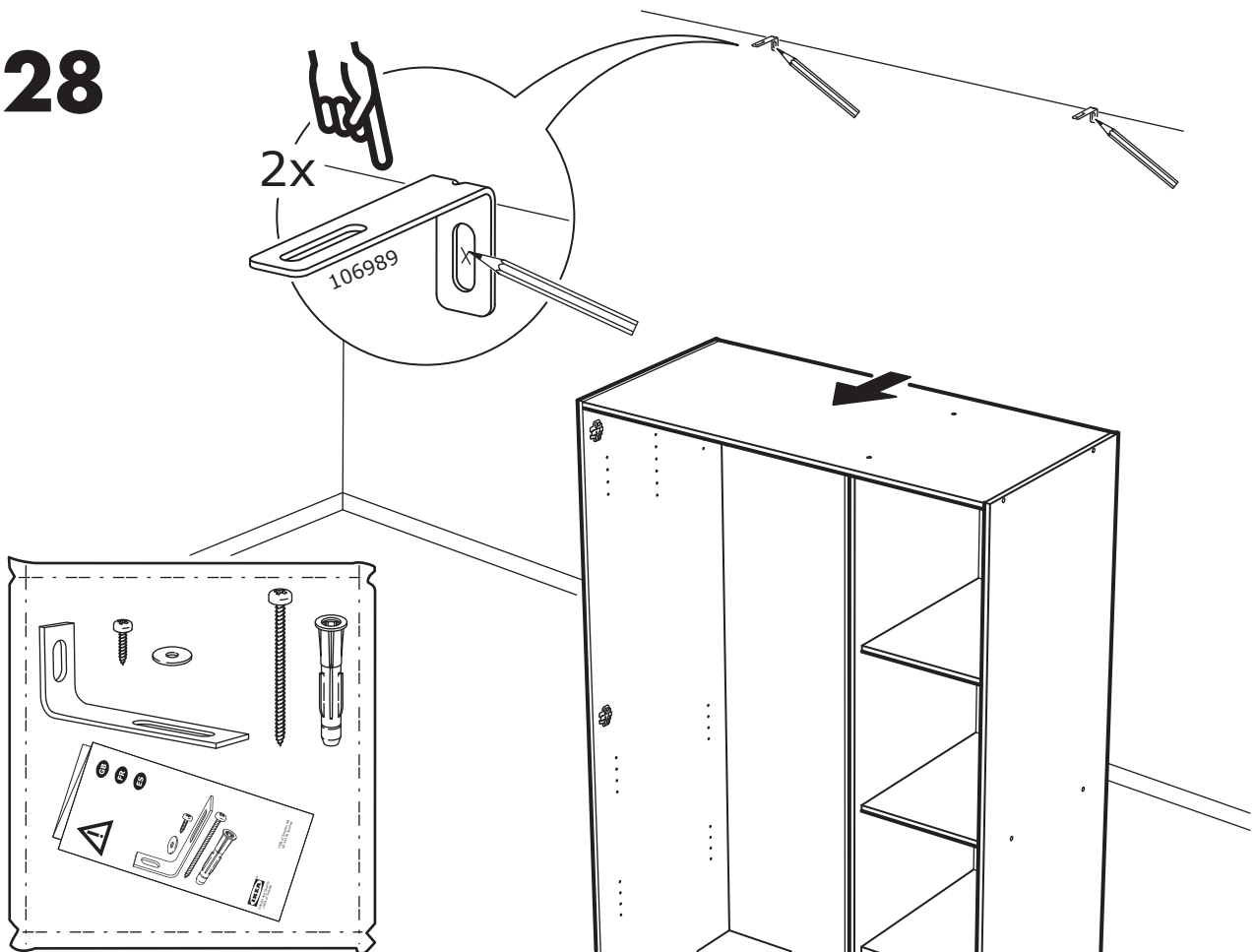
26

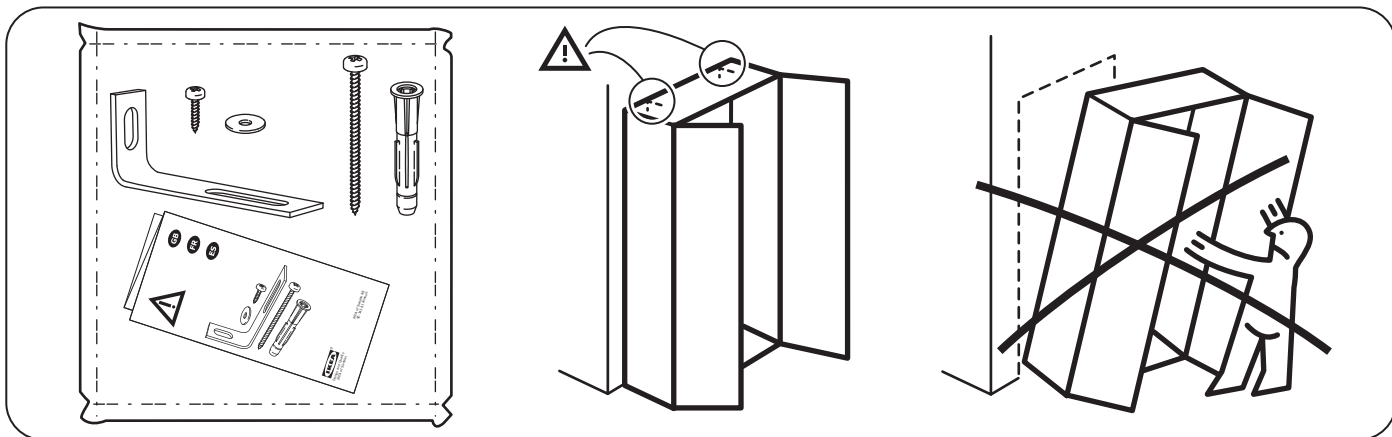


27



28





ENGLISH

WALL ANCHORING GUIDE:

The hardware you should use to secure your furniture to the wall depends on both the type of furniture you have and your wall material.

Type of Wall Material: Using the guide below, identify your wall material and the appropriate steps to take for that wall material.

Drywall or plaster with available wood stud:

- Mark the attachment point(s) with a pencil at the appropriate height and positioned over wood stud(s).
- Drill 1/8-inch (3mm) diameter pilot hole(s) into the wood stud(s), at the height you marked with pencil.
- Follow the appropriate pictogram instructions.

Drywall without available wood stud:

- Mark the attachment point(s) with a pencil at the appropriate height.
- Drill 5/16-inch (8mm) diameter hole(s) through the wall at the height you marked with pencil.
- Drive the plastic plug(s) into the hole(s), using a hammer if needed.
- Follow the appropriate pictogram instructions. Do not over-tighten.

Masonry:

- Mark the attachment point(s) with a pencil at the appropriate height.
- Drill 5/16-inch (8mm) diameter hole(s) 2 and 3/4-inches (70mm) deep into the wall at the height you marked with pencil.
- Drive the plastic plug(s) into the hole(s), using a hammer if needed.
- Follow the appropriate pictogram instructions. Do not over-tighten.

If your wall material is not listed here, or if you have any questions, consult your local hardware store.

FRANÇAIS

INSTRUCTIONS POUR FIXATION AU MUR :

Le choix des fixations à utiliser pour fixer votre meuble au mur dépend du type de meuble et du matériau du mur.

Matériau du mur : le guide ci-dessous vous permet d'identifier le matériau de votre mur pour savoir comment procéder.

Cloison en plâtre avec montants en bois :

- Marquer le(s) point(s) de fixation à l'aide d'un crayon à la hauteur désirée sur le mur, en le(s) alignant sur le montant.
- Percer un(des) trou(s) pilote(s) de 3 mm (1/8 inch) de diamètre dans le(s) montant(s) en bois, à la hauteur marquée au crayon.
- Suivre les instructions correspondantes présentées sous forme de pictogrammes.

Cloison en plâtre sans montant en bois :

- Marquer le(s) point(s) de fixation à l'aide d'un crayon à la hauteur désirée.
- Percer dans le mur un(des) trou(s) de 8 mm (5/16 inch) de diamètre à la hauteur marquée au crayon.
- Insérer la(les) cheville(s) en plastique à l'intérieur du(des) trous. Utiliser un marteau si nécessaire.
- Suivre les instructions correspondantes présentées sous forme de pictogrammes. Ne pas serrer les vis trop fort.

Mur en maçonnerie :

- Marquer le(s) point(s) de fixation à l'aide d'un crayon à la hauteur désirée.
- Percer un trou de 8 mm (5/16") de diamètre et de 70 mm (2 3/4") de profondeur dans le mur à la hauteur marquée au crayon.
- Insérer la(les) cheville(s) en plastique à l'intérieur du(des) trous. Utiliser un marteau si nécessaire.
- Suivre les instructions correspondantes présentées sous forme de pictogrammes. Ne pas serrer les vis trop fort.

Si le matériau de votre mur ne figure pas dans la liste, ou si vous avez des questions, adressez-vous à votre fournisseur local.

ESPAÑOL

INSTRUCCIONES PARA LA SUJECIÓN A LA PARED:

Elige los accesorios a utilizar para fijar el mueble a la pared en función del tipo de mueble y del material de la pared.

Material de la pared: consulta la siguiente guía para identificar el material del que está hecha tu pared y las correspondientes instrucciones.

Pared de pladur o yeso con posibilidad de sujeción a la estructura portante de madera:

- Con un lápiz, indica el punto (o los puntos) de sujeción a la altura adecuada en correspondencia con la estructura portante de madera.
- Con un taladro, haz un agujero de 3 mm (1/8") de diámetro en los elementos portantes de madera siguiendo las marcas hechas a lápiz.
- Sigue las instrucciones de los pictogramas.

Pared de pladur sin posibilidad de sujeción a la estructura portante de madera:

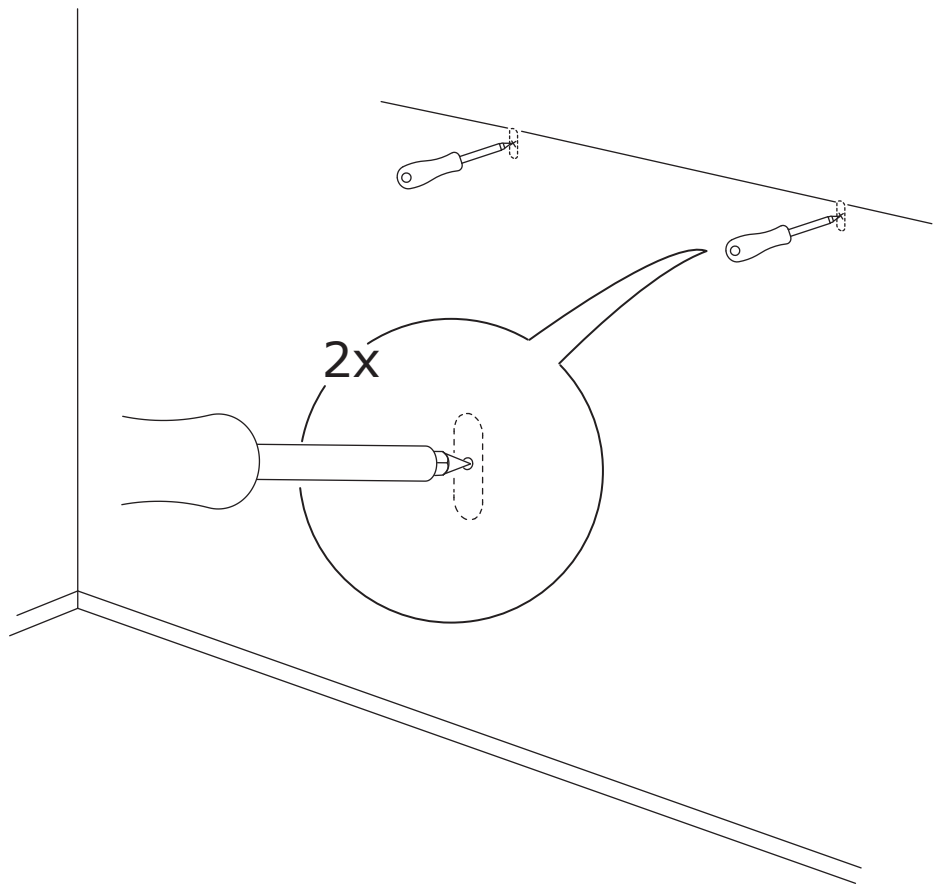
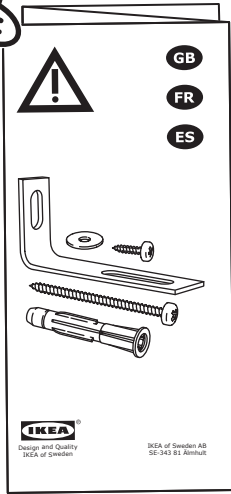
- Con un lápiz, indica el punto (o los puntos) de sujeción a la altura adecuada.
- Con un taladro, haz uno o varios agujeros de 8 mm (5/16") de diámetro en la pared siguiendo las marcas hechas a lápiz.
- Introduce los tacos de plástico en los agujeros con la ayuda de un martillo.
- Sigue las instrucciones de los pictogramas. No apretar demasiado.

Pared de ladrillo:

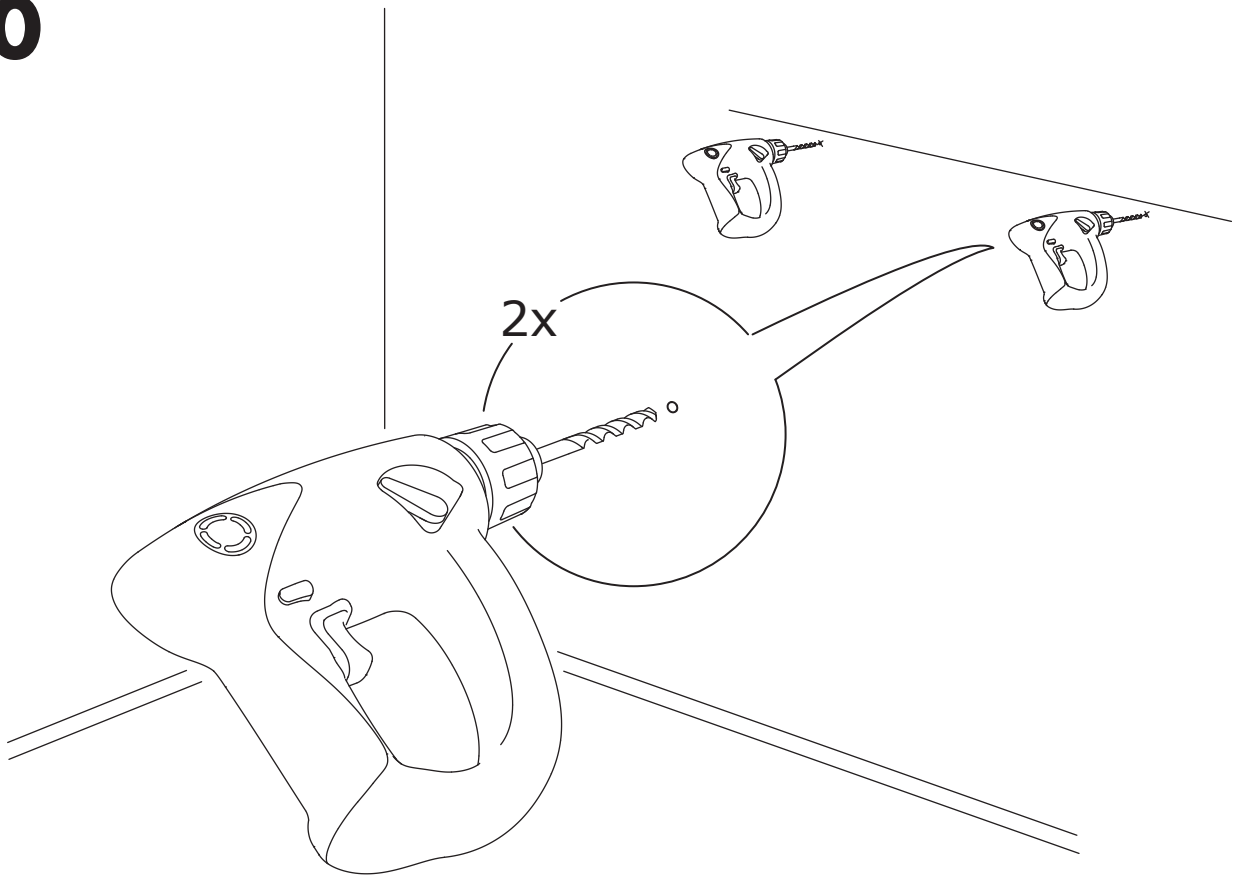
- Con un lápiz, indica el punto (o los puntos) de sujeción a la altura adecuada.
- Con un taladro, haz uno o varios agujeros de 8 mm (5/16") de diámetro y 70 mm (3/4") de profundidad en la pared siguiendo las marcas hechas a lápiz.
- Introduce los tacos de plástico en los agujeros con la ayuda de un martillo.
- Sigue las instrucciones de los pictogramas. No apretar demasiado.

Si el material de tu pared no aparece aquí o si tienes alguna duda o pregunta, acude a la ferretería más cercana.

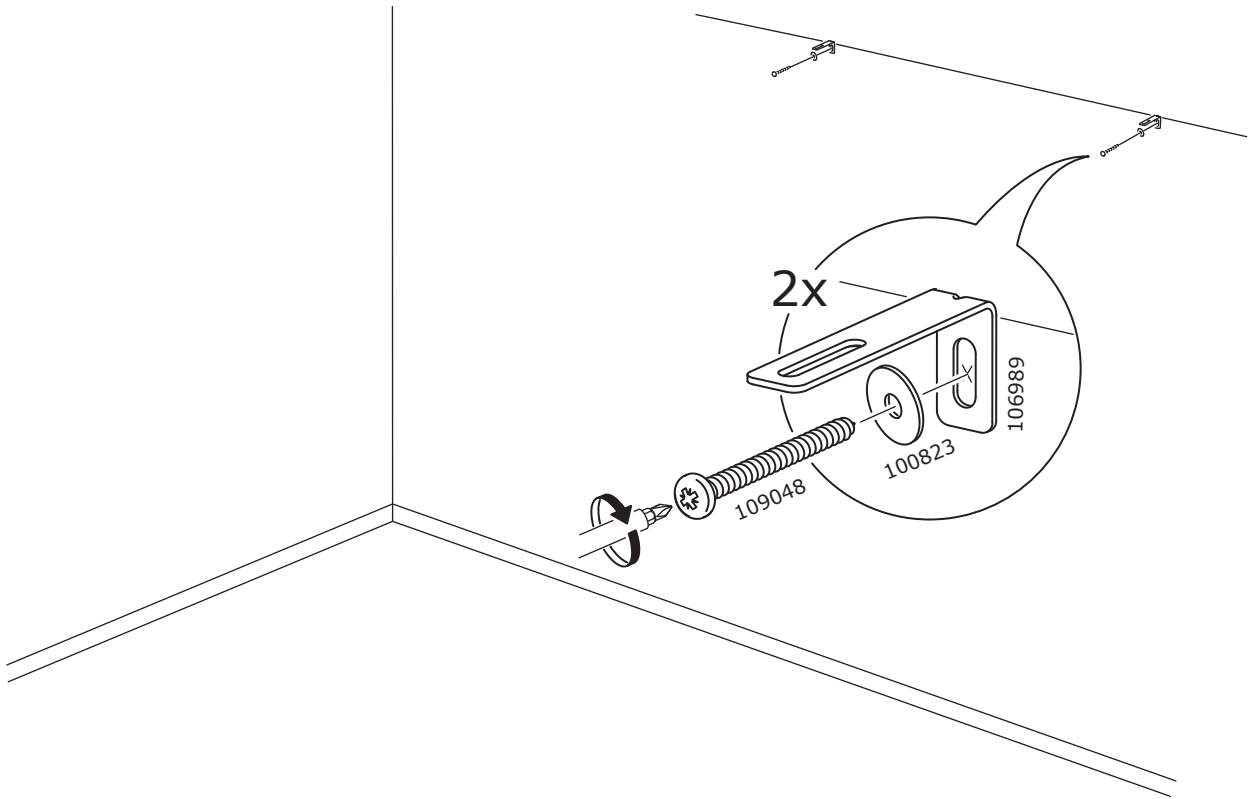
29



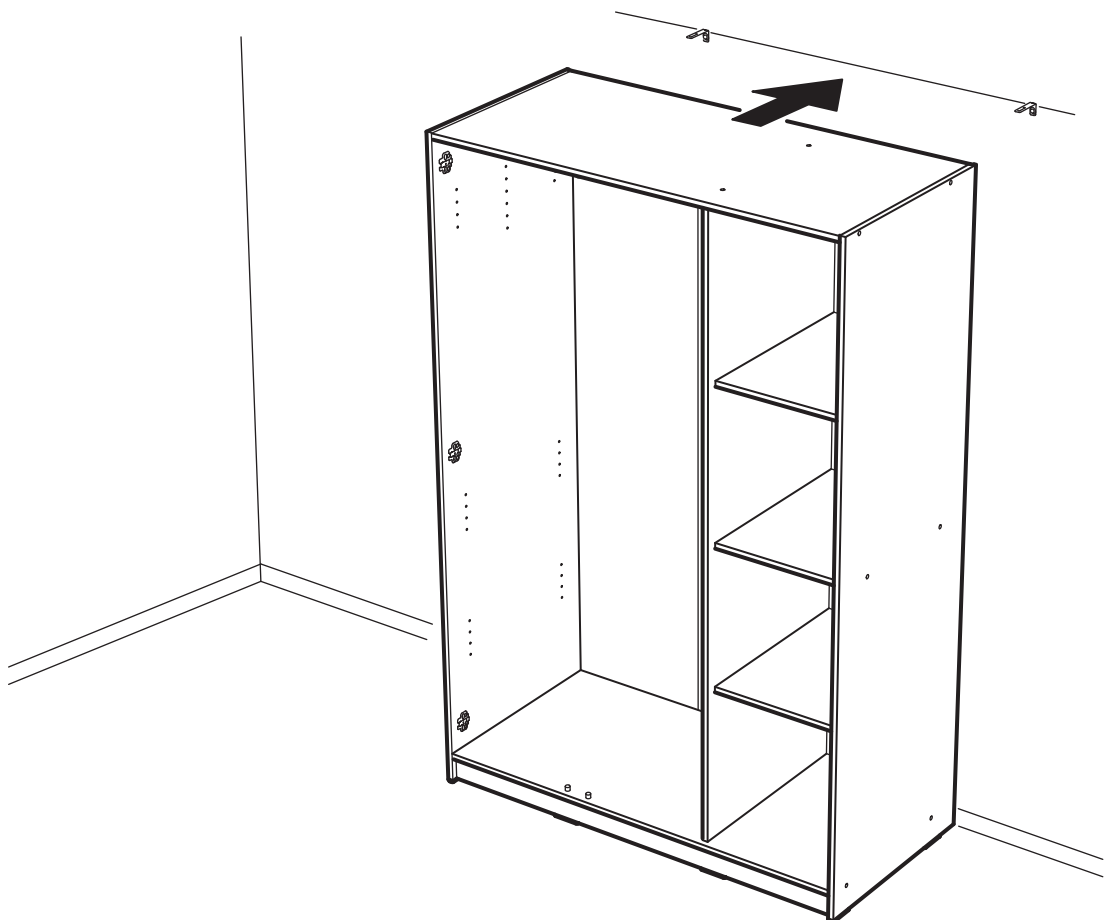
30

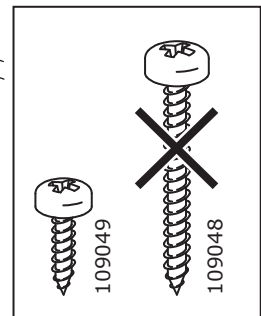
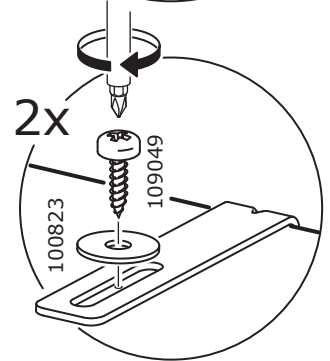
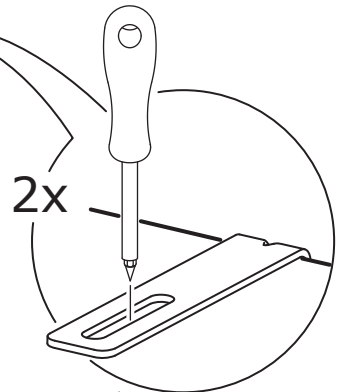
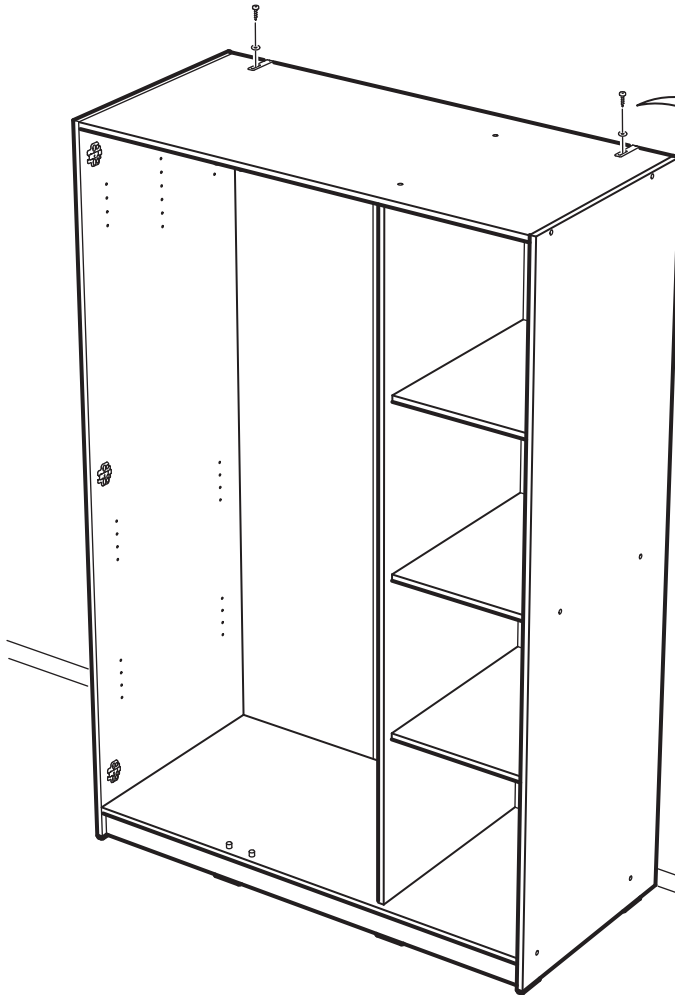
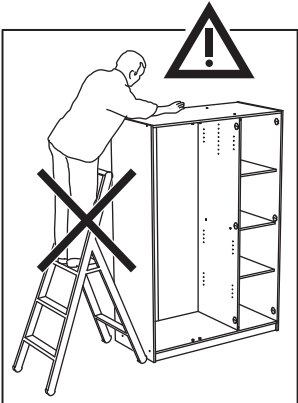
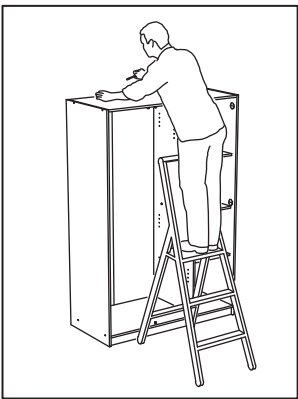


31

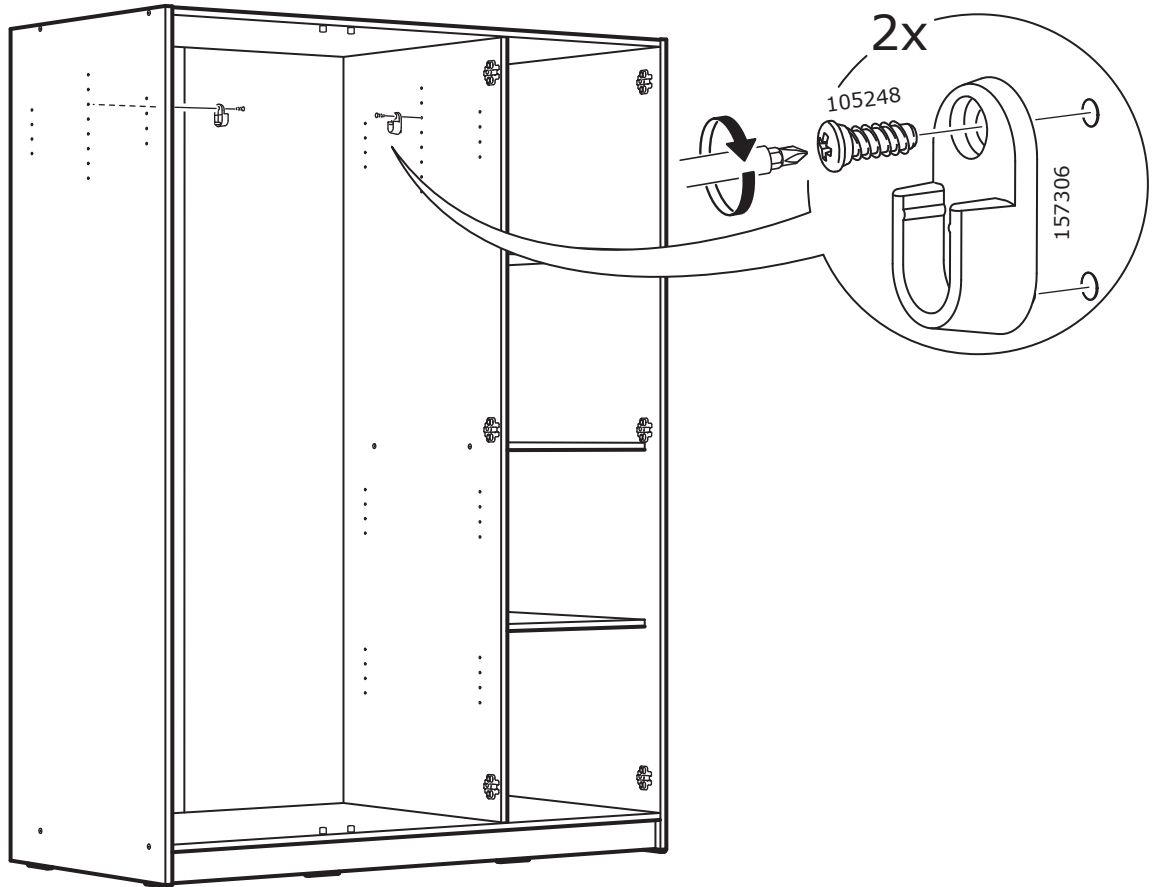


32





34



35

