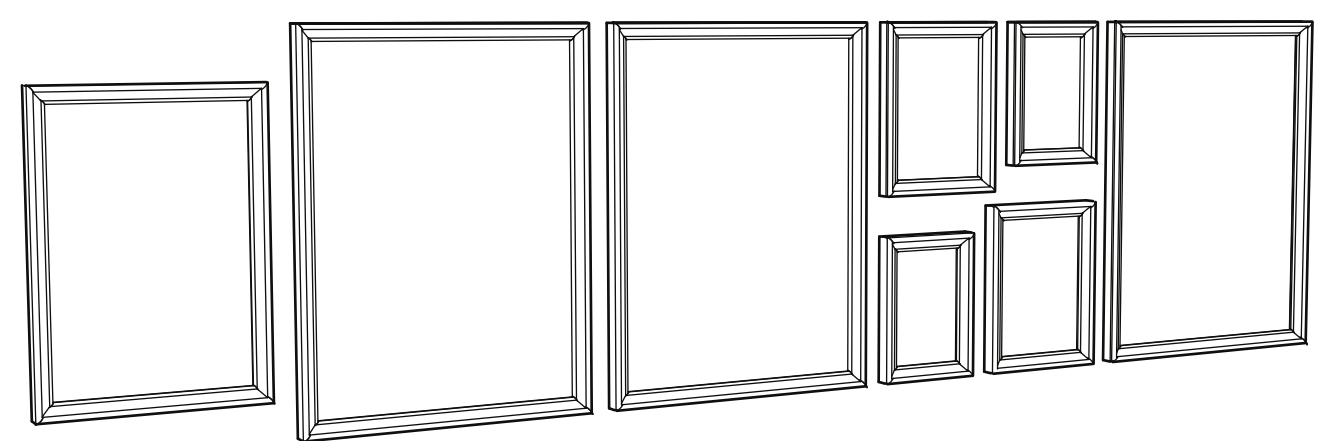
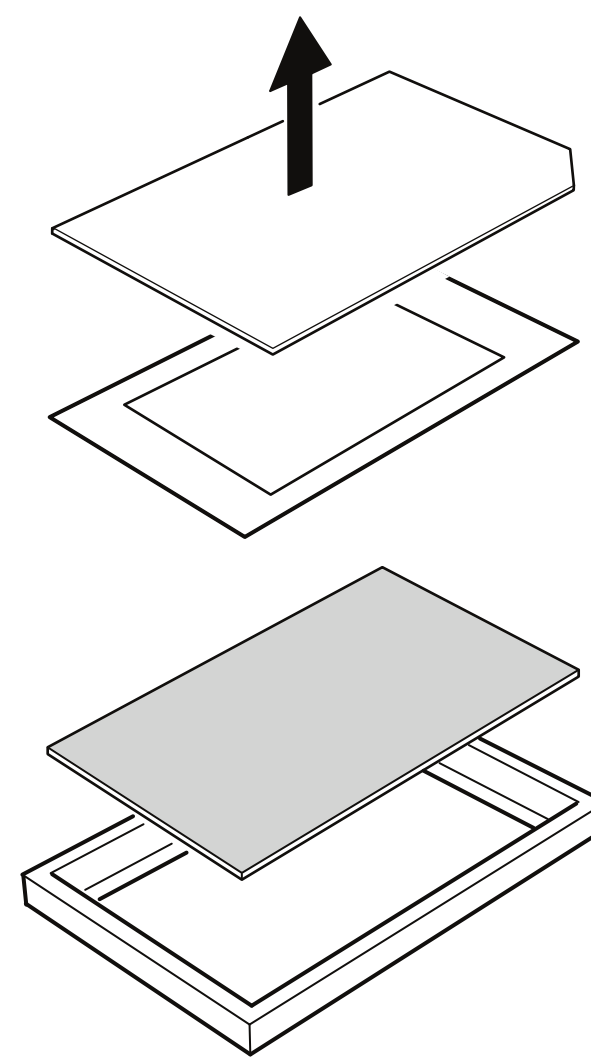


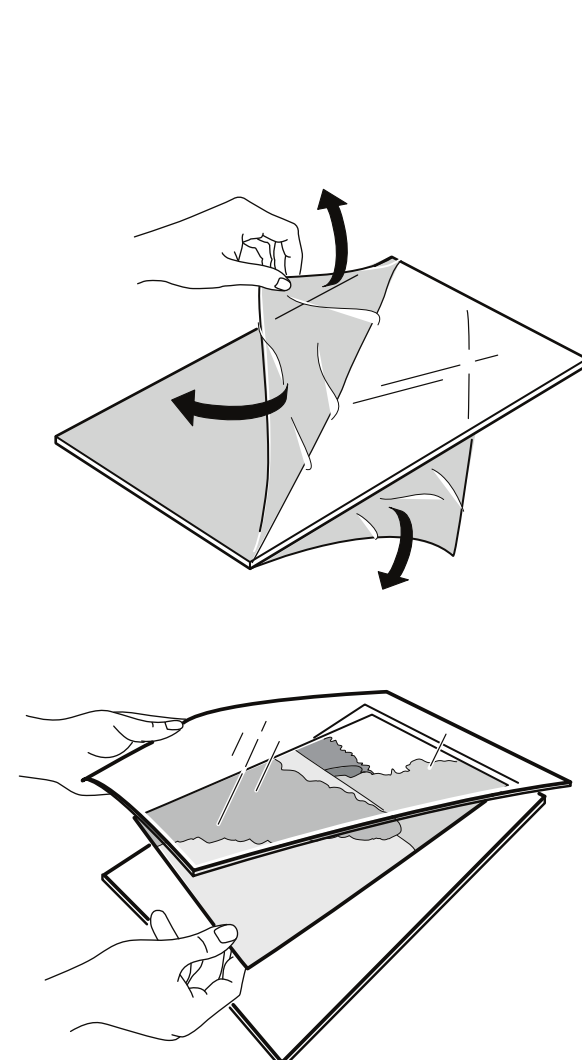
# KNOPPÄNG



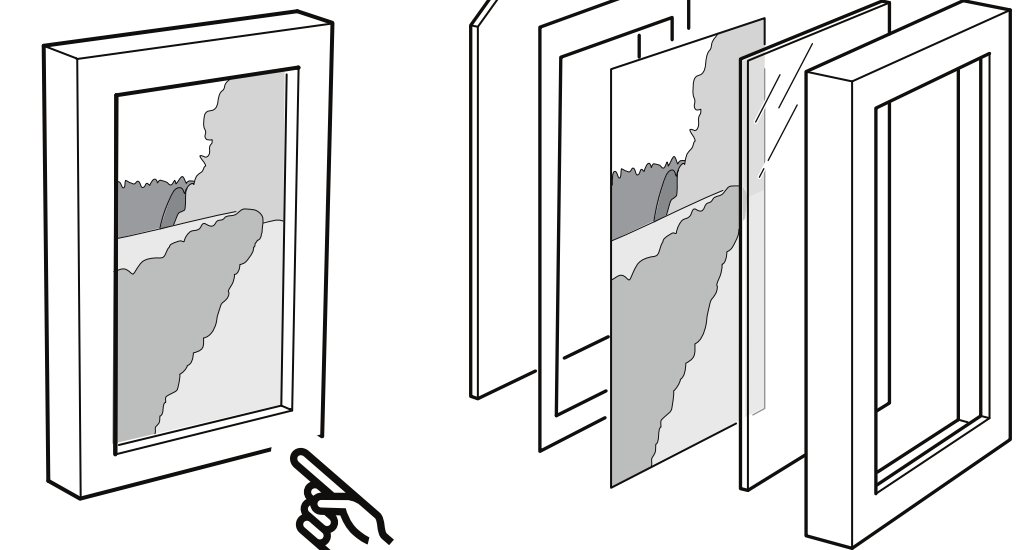
1



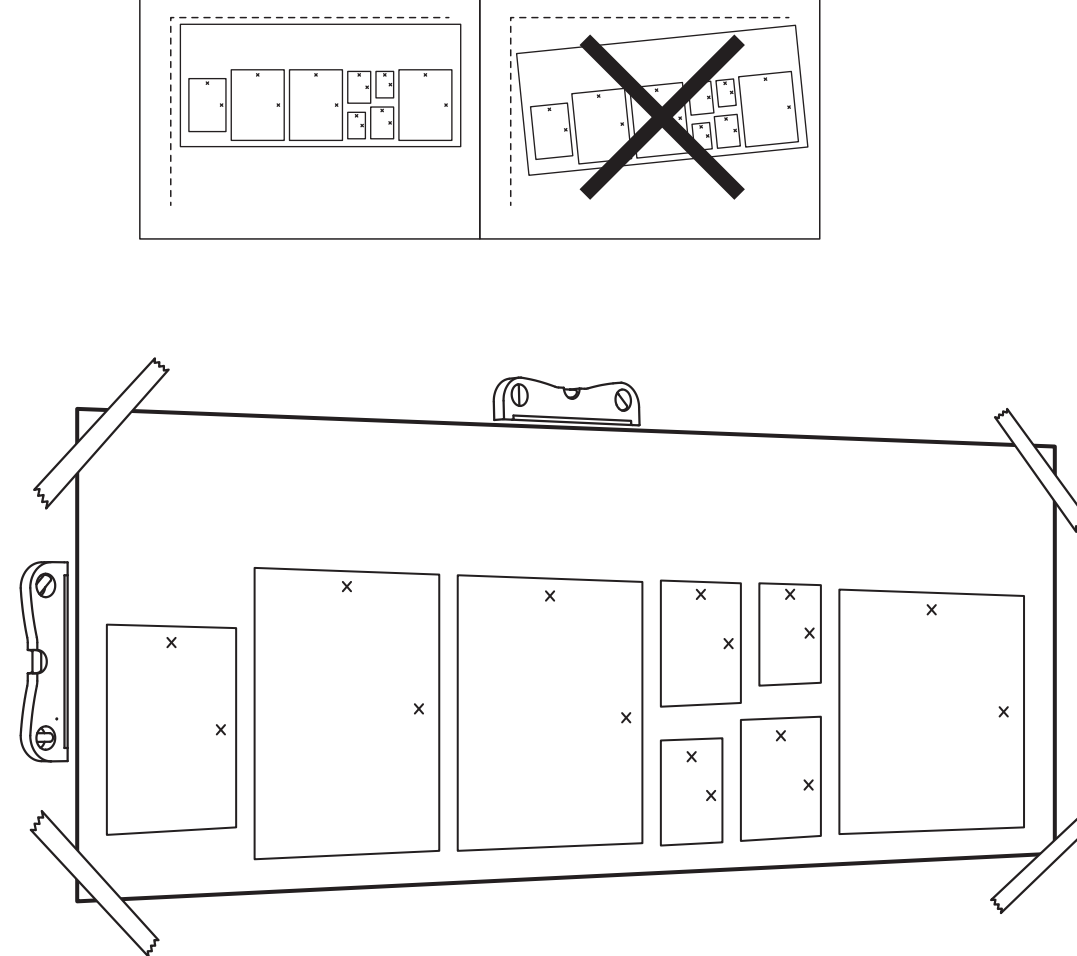
2



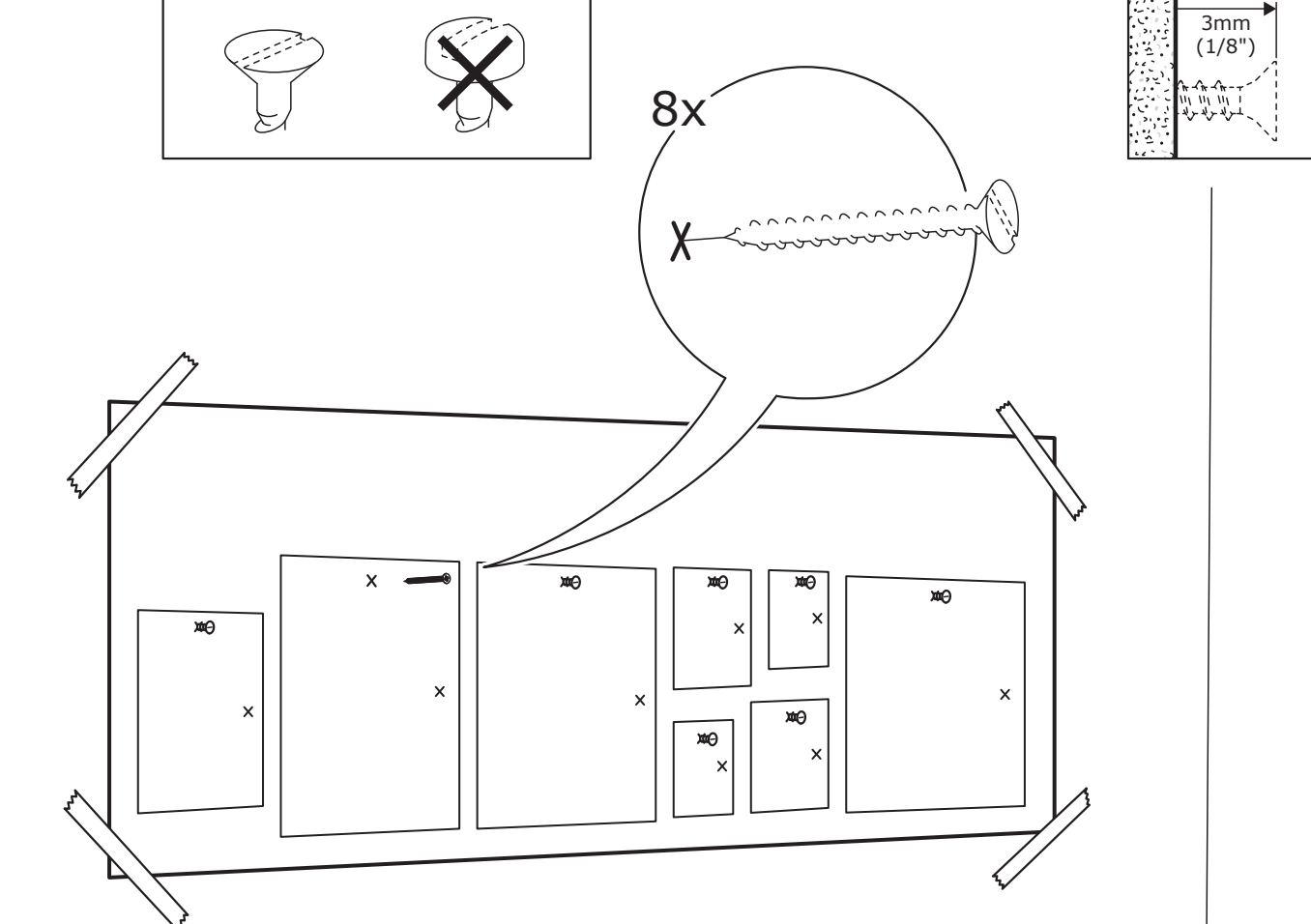
3



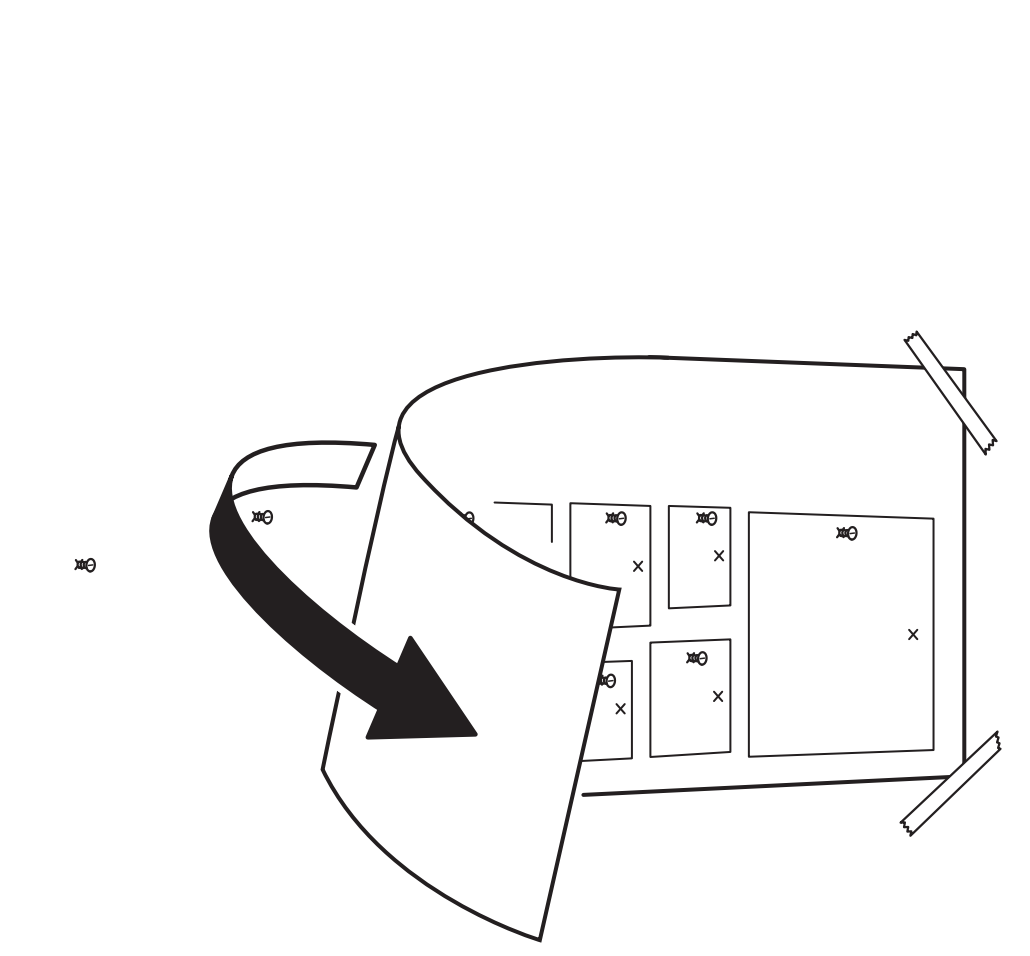
4



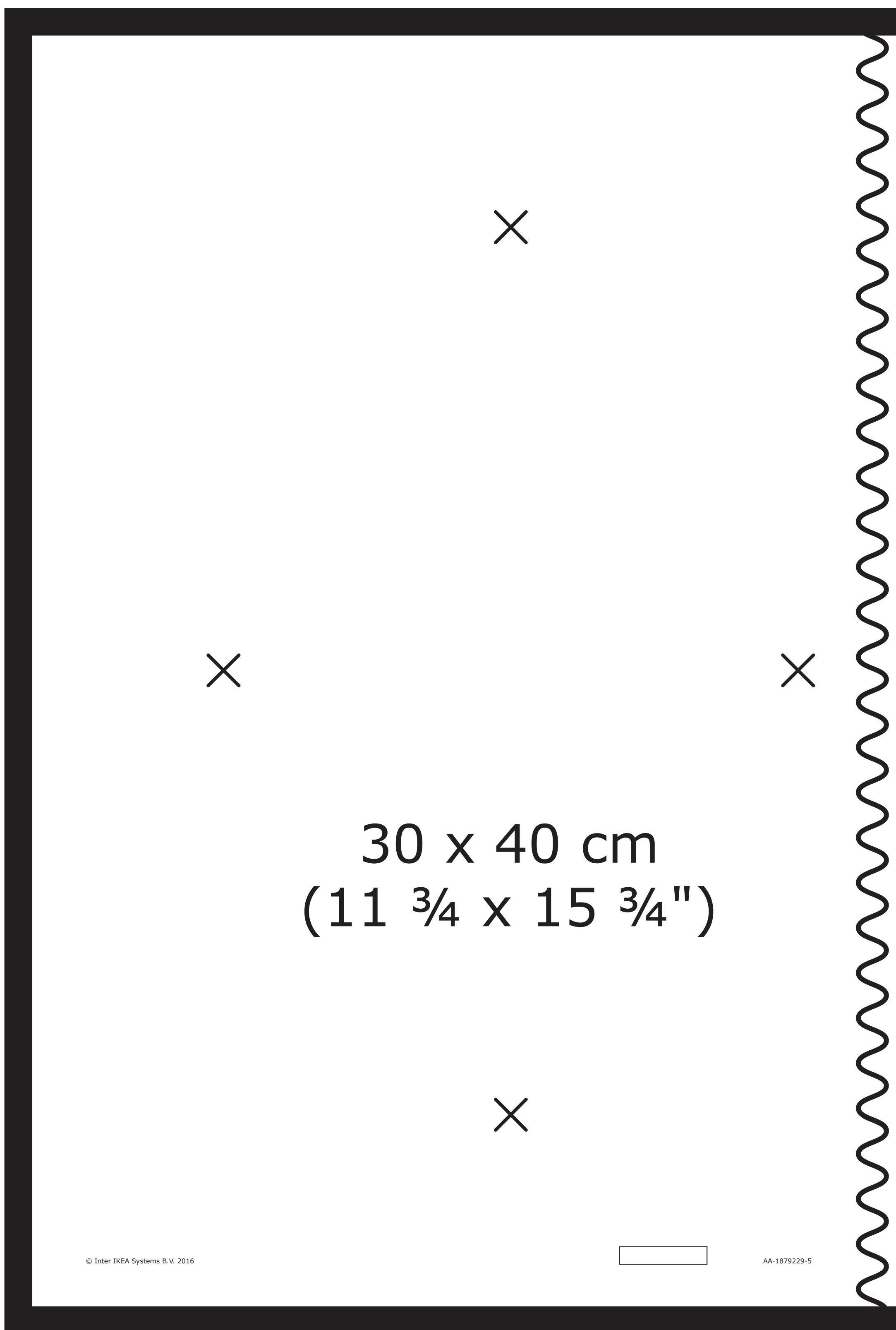
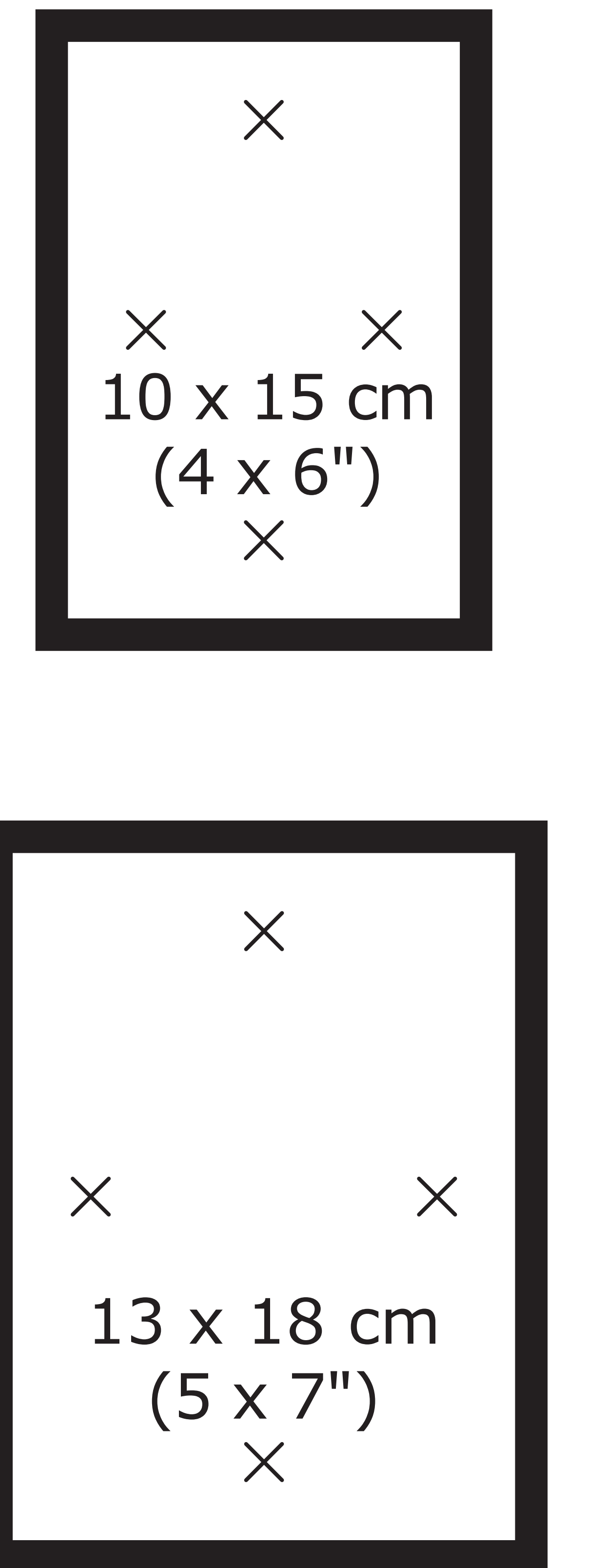
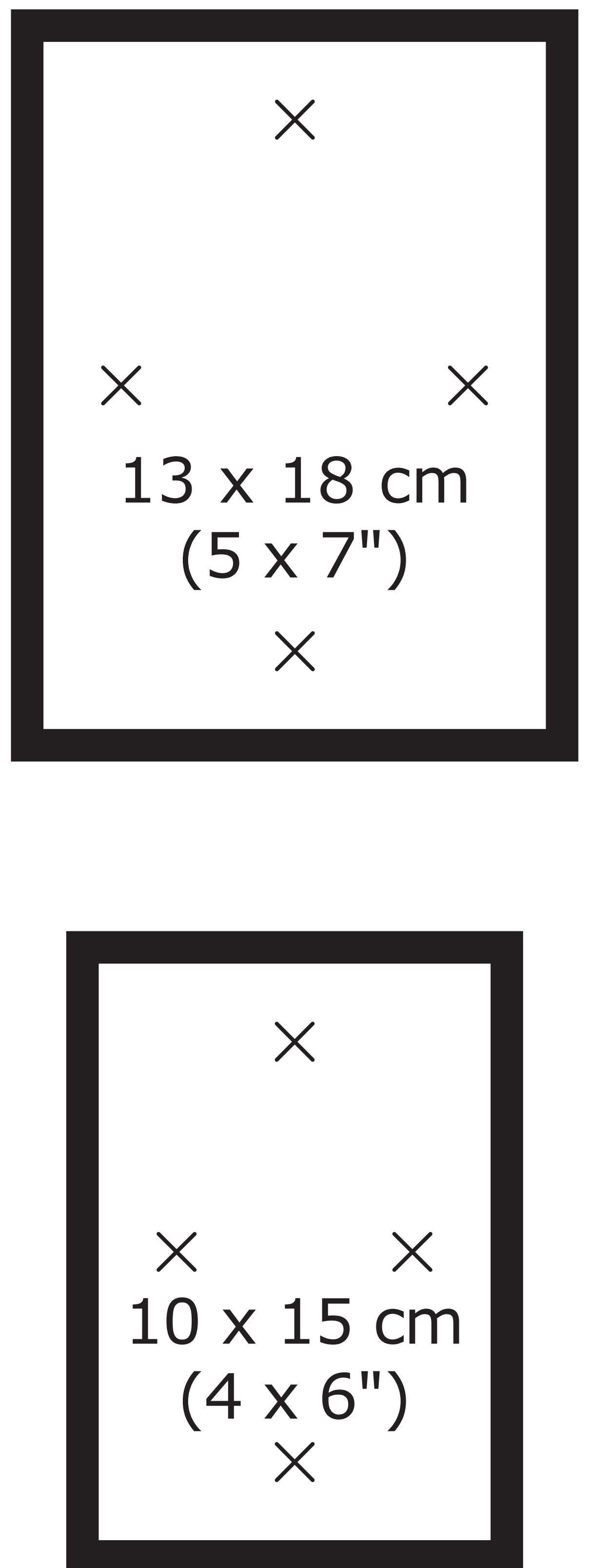
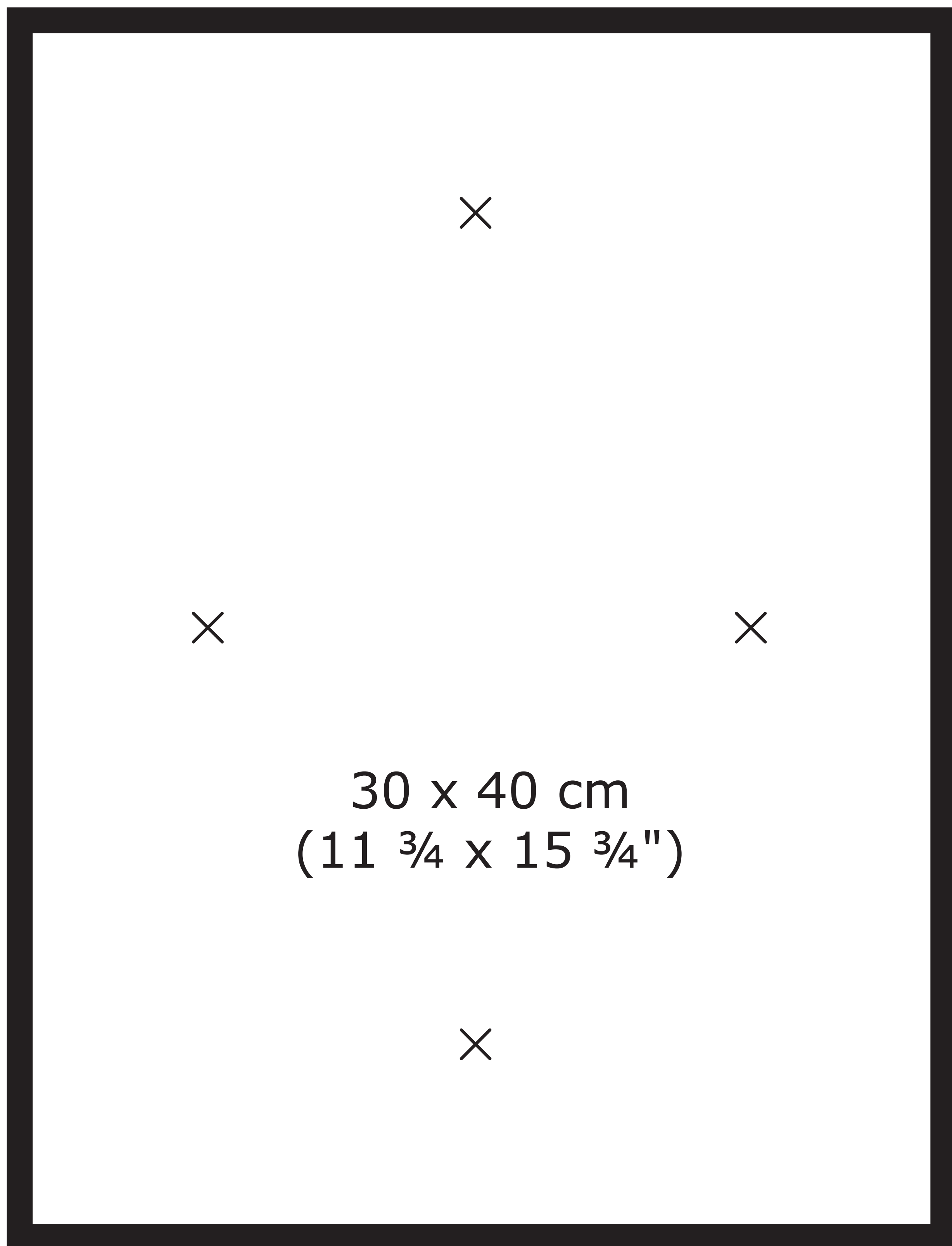
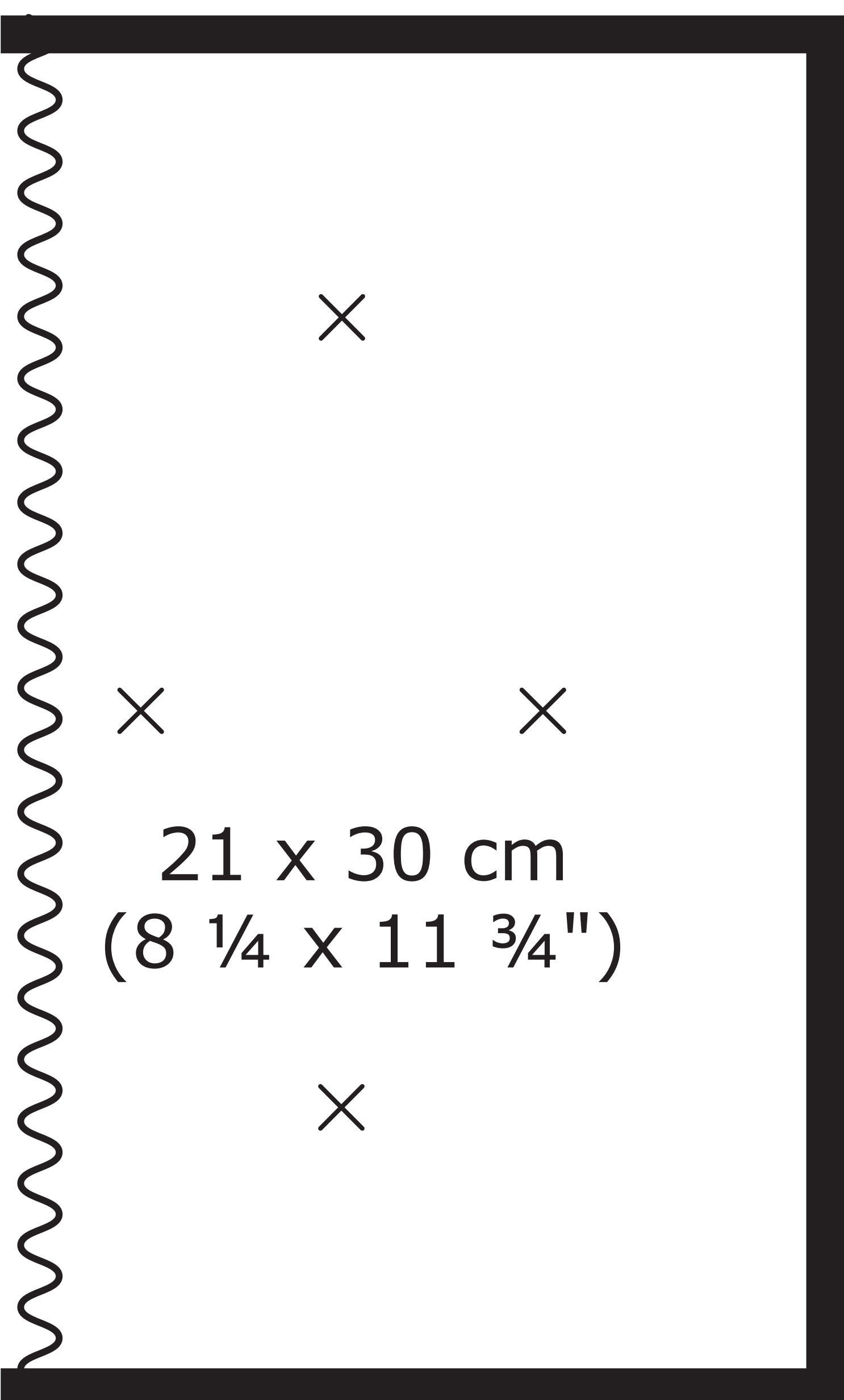
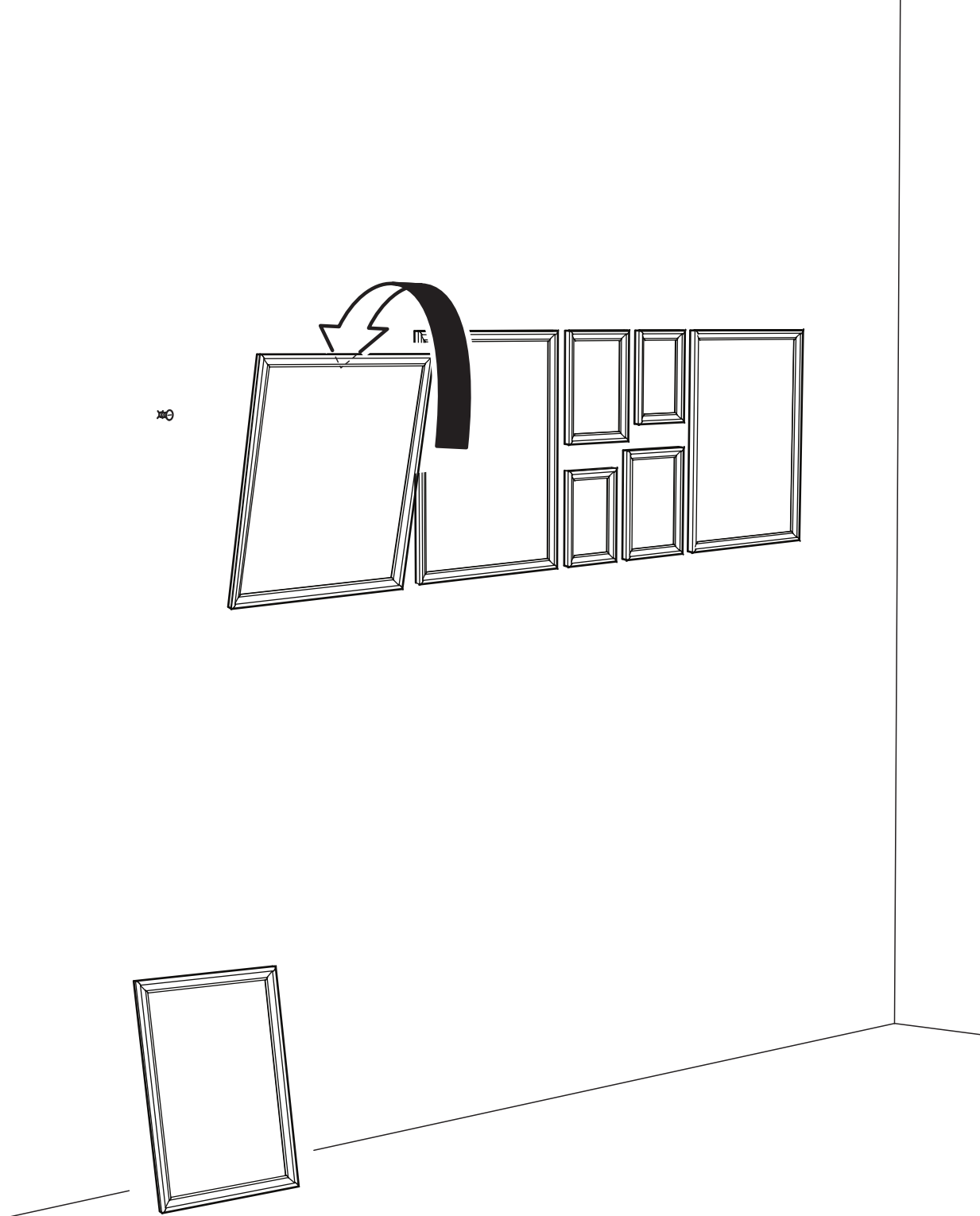
5



6



7



**ENGLISH**  
As wall materials vary, screws for fixing to wall are not included. For advice on suitable screw systems, contact your local specialised dealer.

**DEUTSCH**  
Da es keine verschiedene Wandmaterialien gibt, sind Schrauben für die Wandbefestigung nicht beigegeben. Für Ratung über geeignete Schraubensysteme kontaktieren Sie Ihren spezialisierten Händler.

**FRANÇAIS**  
Les vis et ferrures adaptés au matériau de votre mur. En cas de doute, demandez conseil à un vendeur spécialisé.

**NEDERLANDS**  
Omdat er zoveel verschillende soorten wandmaterialen zijn, zitten er geen schroeven voor de wandbevestiging in de verpakking. Voor advies over geschikte schroeven, neem contact op met de plaatselijke vakhandel.

**DANSK**  
Der findes mange forskellige vægmateriale, og derfor medfølger der ikke skruer til vægmontering. Hvis du har brug for råd om passende skruer og rivskjulte, skal du kontakte en uddannet forhandler.

**ISLENSKA**  
Veigir hafa eru mismunandi og því fylgja ekki skruur til að festa hjúgagnin við vegg. Fáið ráð í bygginguvörðunum vandaðri hertuger skrifur.

**NOBISK**  
Etersom det finnes mange ulike typer av veggmateriale følger det ikke skruer. Kontakt din lokale forhandler for råd om valg av skruer og festemåte.

**SUOMI**  
Koska erilaisin seinämateriaaleihin on käytettävä erilaisia ruuveja, pakkaus ei sisällä ruuveja seinäkiinnitystä varten.

**SVENSKA**  
Eftersom det finns många olika vägmateriale, medföljer ej skruvar för väggfästning. För råd om lämpliga skruvsystem, kontakta din lokala fachhandlare.

**ČESKY**  
Sohy mají vzhled i různých materiálech, a proto křouby nejsou součástí balení výrobku. Vhodný typ řřoubů vám doporučí ve specializované prodejci.

**ESPAÑOL**  
Como hay tantos tipos de paredes, no se incluyen los tornillos para el montaje en la pared. Para recomendaciones sobre sistemas adecuados de fijación, póngase en contacto con un especialista.

**ITALIANO**  
Poiché le pareti sono di materiali diversi, le viti per il fissaggio non sono incluse. Per scegliere le viti adatte, rivolgetevi a un rivenditore locale.

**MAGYAR**  
Mivel az élyanyag lakásokonként / otthononként változó lehet, a rögzítéshez szükséges csavarokat, támaszték a csomagból tartalmazzuk. A megfelelő csavarok kiválasztásáért kérj tanácsot az áruházban a szakértőktől személyesen.

**POLSKI**  
Ponieważ materiały, z których wykonano ściany, może być inny, w każdym mieszkaniu, w komplecie nie zostały dołączone śruby i nakładki. Aby uzyskać poradę w kwestii doboru odpowiednich wkłęków składowych ię, z lokalnym sklepem specjalistycznym.

**EESTI**  
Seinämaterialeid erinevate tüütu pole lihtsast kinnitada. Sobivate kinnituspahemete leidmiseks pöörduge lähimasse spetsialpoodi.

**LATVIESU**  
Skřievu piesprijēšanai pie sienas nav iekļautas komplekti, jo tās izvēles atkarībā no sienu materiāla. Lai izvēlētos piemērotākos skrūvju sistēmas, adresēties ar šovietības speciālistu.

**LITUVINI**  
Kadangi sienų apdaila skřivai, tvirtinimo detalės nepateisiamos. Tikslamas tvirtinimo priemonės patiekia specializacijos parduotuvėje.

**PORTUGUÉS**  
Como os materiais de parede variam, os parafusos para fixar à parede não estão incluídos. Para obter conselhos sobre o sistema de parafusos adequado, consulte o seu retalhista local especializado.

**ROMANA**  
Intrucă materialele din care sunt construite pereții variază, șuruburile pentru fixarea pe perete nu sunt incluse. Contactați dealerul local pentru consiliere.

**SLOVENSKI**  
Naj bodo tipy sten poizite vhodné skřivky. O vhodnosti upremani se poračite s odbornim prodavcem.

**NOBISK**  
Ponieważ różnorodność ot stenowa materię, komplekt do zamocowania nie zawiera się do zestawu. Aby uzyskać poradę w kwestii doboru odpowiednich wkłęków składowych ię, z lokalnym sklepem specjalistycznym.

**BAHASA INDONESIA**  
Karena bahan dinding yang berbeda, paket tidak disertakan skruur untuk pemasangan dinding. Untuk saran mengenai sistem skruur yang sesuai, hubungi dealer spesialis setempat Anda.

**BAHASA MALAYSIA**  
Demi kerana bahan dinding yang berbeza, paket ini tidak termasuk skruur untuk pemasangan dinding. Untuk saran mengenai sistem skruur yang sesuai, hubungi wakil penjual di kawasan anda.

**ՀԱՅԿ**  
Քանի որ պիտե՛ղանք ունի տարբերակներ, արտադրողը չի ներառել սկրուները պարեթի մոնտա՛ժի համար: Այս հարցերի վերաբերյալ, կարևոր է խորհուրդներ ստանալ տեղական մասնագետներից:

**РУССКИЙ**  
Так как материалы стен различаются, шурупы для фиксации на стене не прилагаются. Для выбора подходящих крепежных средств обратитесь в местный специализированный магазин.

30 x 40 cm  
(11 3/4 x 15 3/4")

30 x 40 cm  
(11 3/4 x 15 3/4")

13 x 18 cm  
(5 x 7")

10 x 15 cm  
(4 x 6")

10 x 15 cm  
(4 x 6")

13 x 18 cm  
(5 x 7")

30 x 40 cm  
(11 3/4 x 15 3/4")

