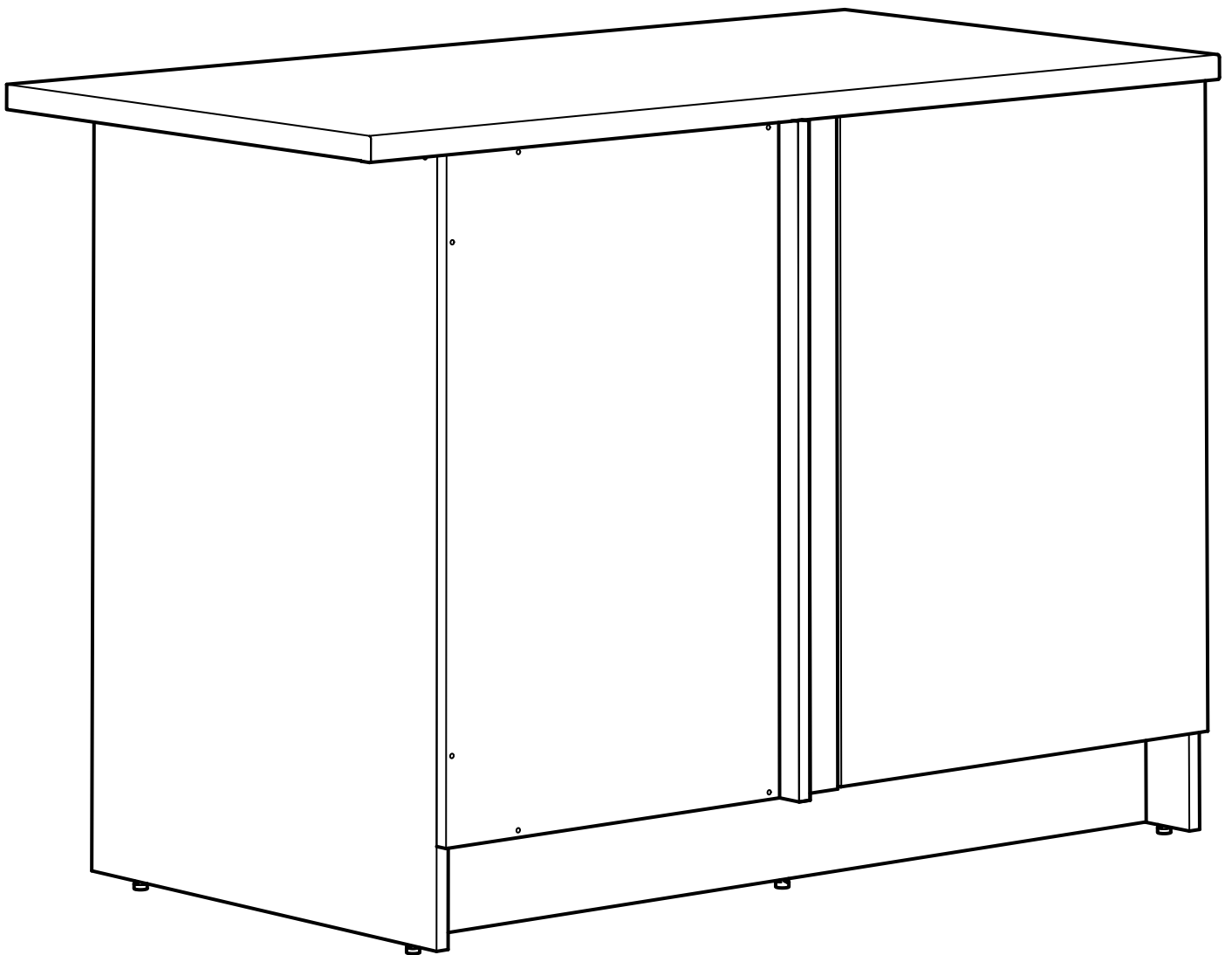


KNOXHULT



Design and Quality
IKEA of Sweden



ENGLISH

Important information
Read carefully.
Keep this information for further
reference.

WARNING

Serious or fatal crushing injuries can occur from furniture tip-over. To prevent this furniture from tipping over it must be permanently fixed to the wall.

Fixing devices for the wall are not included since different wall materials require different types of fixing devices. Use fixing devices suitable for the walls in your home. For advice on suitable fixing systems, contact your local specialized dealer.

FRANÇAIS

Information importante
A lire attentivement.
Conserver ces informations pour un
usage ultérieur.

AVERTISSEMENT

Risque de blessure grave en cas de chute du meuble. Pour éviter que le meuble ne bascule, il faut le fixer au mur de façon permanente.

Les fixations ne sont pas incluses car leur choix dépend du matériau du mur sur lequel est fixé le meuble. Utilisez des fixations adaptées au matériau du mur. Pour obtenir des conseils sur les fixations à utiliser, adressez-vous à un revendeur spécialisé.

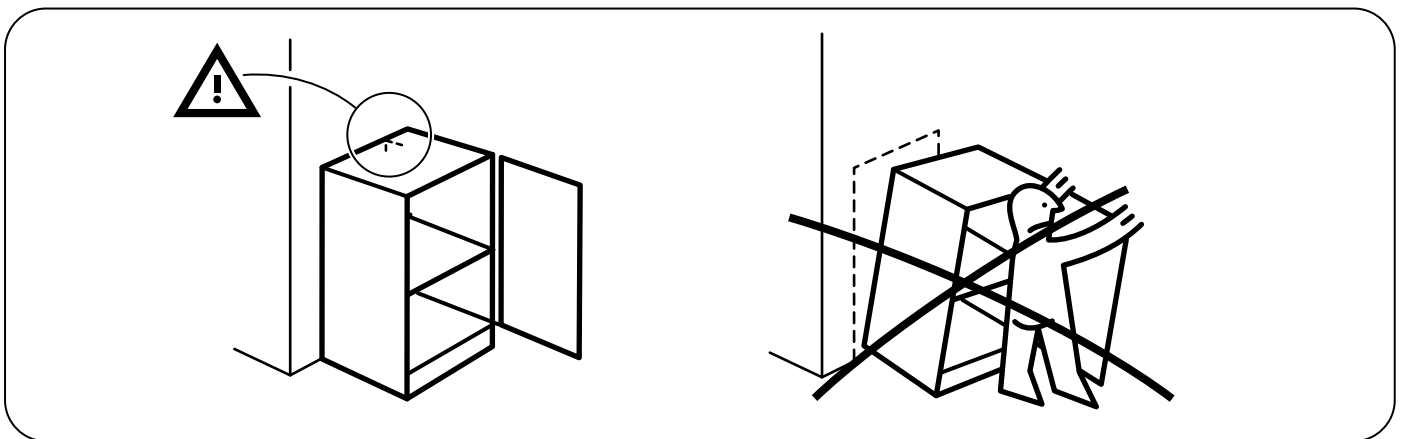
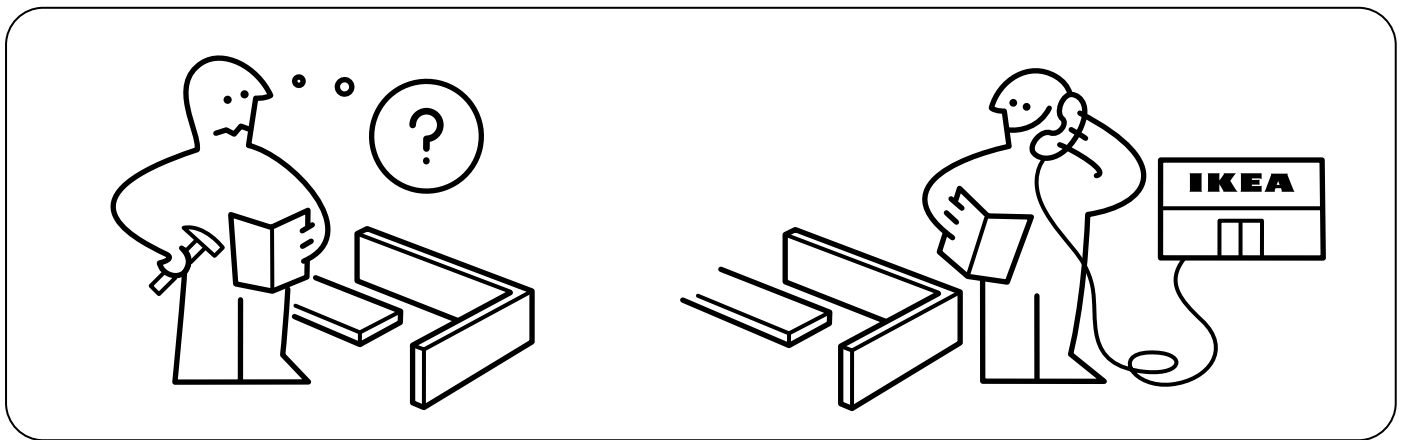
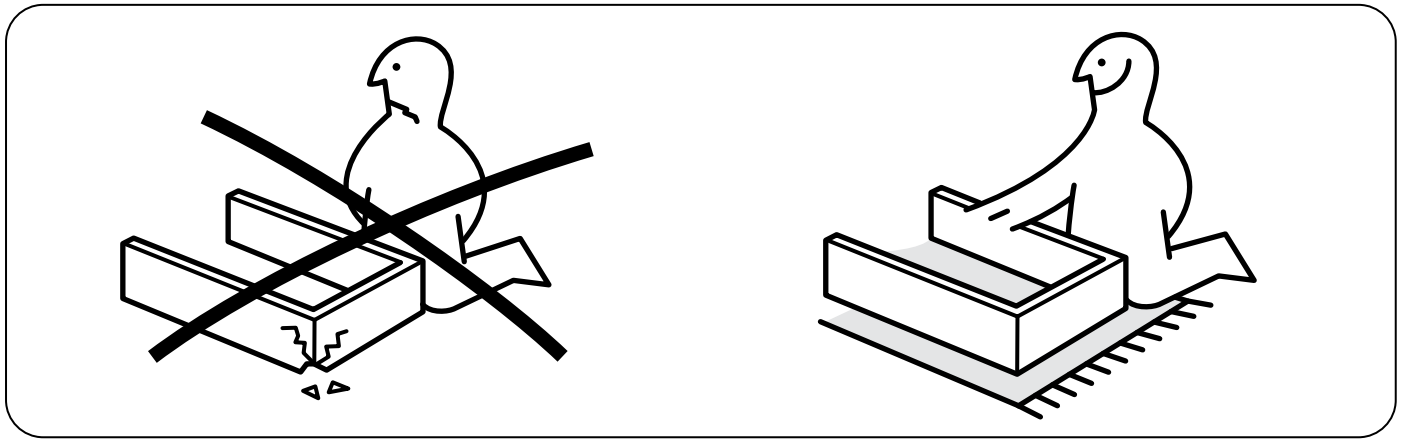
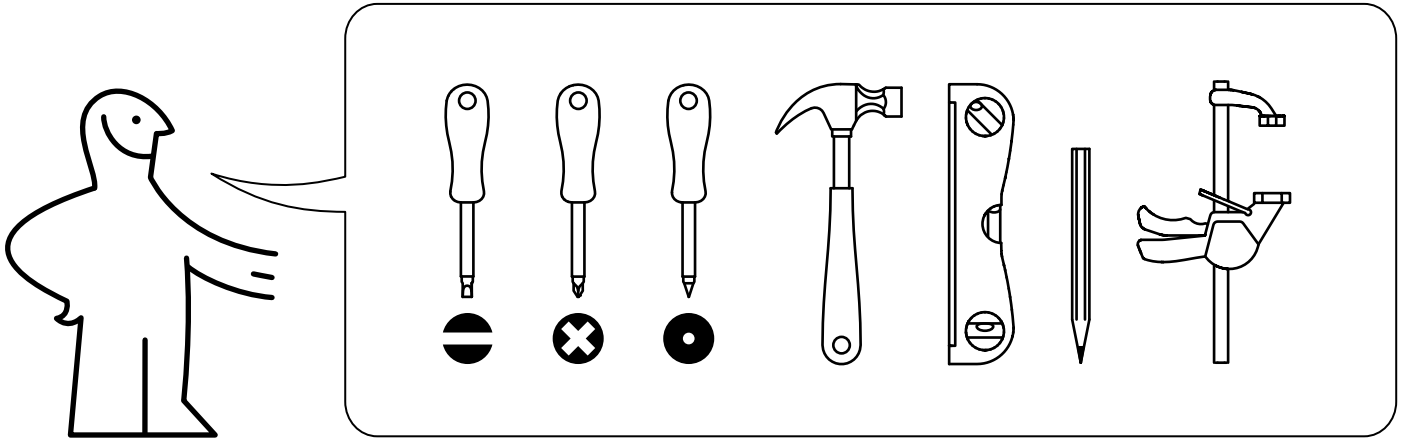
ESPAÑOL

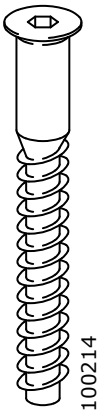
Información importante
Leer detenidamente.
Guarda esta información para
consultarla en el futuro.

ADVERTENCIA

Pueden producirse lesiones graves o fatales si vuelca un mueble. Para evitar que vuelque este mueble, debe fijarse permanentemente a la pared.

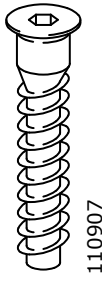
No se incluyen los dispositivos de fijación, dado que los diversos materiales de pared requieren diferentes tipos de herrajes de fijación. Usa herrajes adecuados para el material de las paredes de tu casa. Para saber cuáles son los herrajes adecuados, pide consejo en tu ferretería habitual.





8x

100214



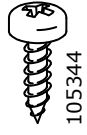
2x

110907



14x

109029



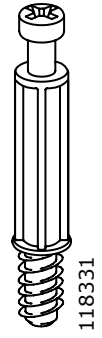
2x

105344



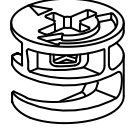
10x

100344



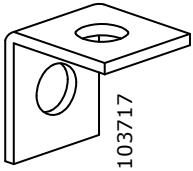
4x

118331



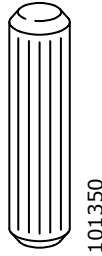
4x

103430



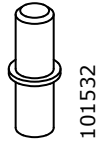
1x

103717



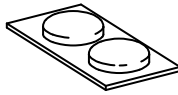
16x

101350



8x

101532



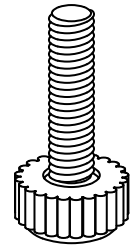
1x

107091



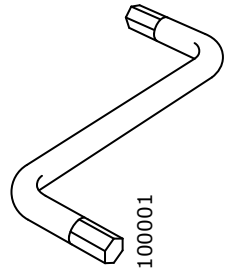
5x

101449



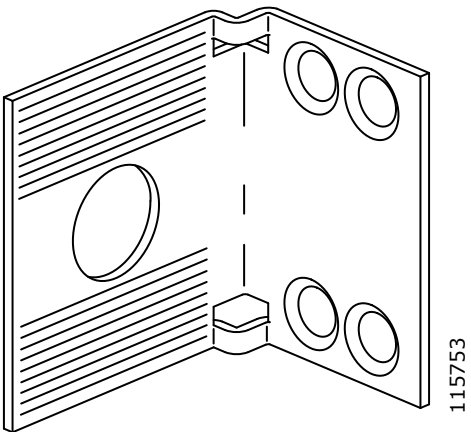
5x

103095



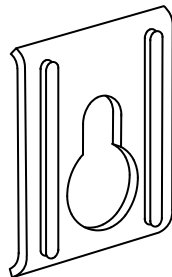
1x

100001



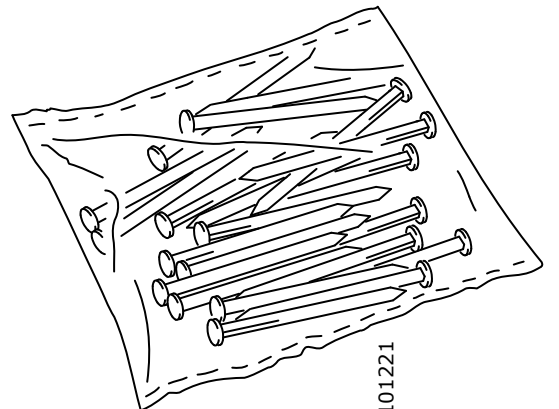
3x

115753



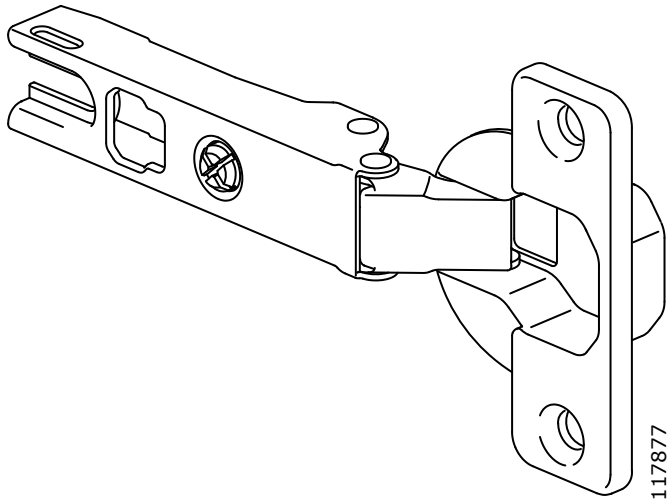
3x

103693



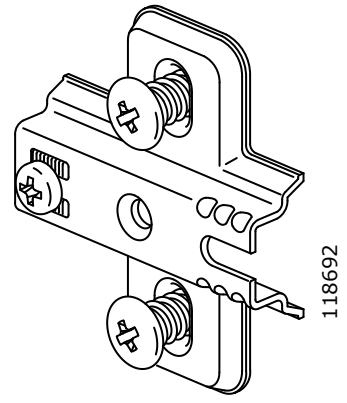
1x

101221



117877

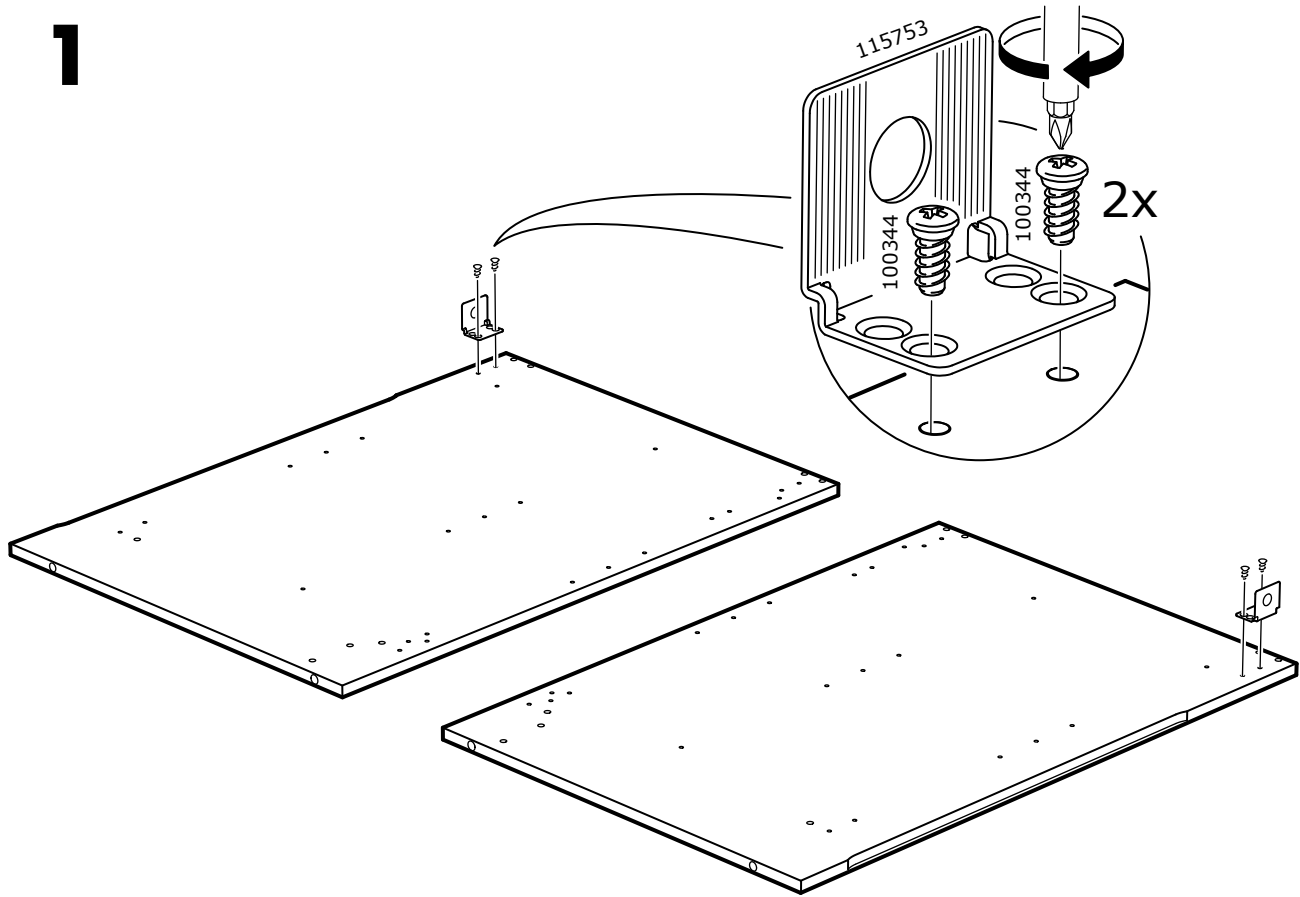
2x



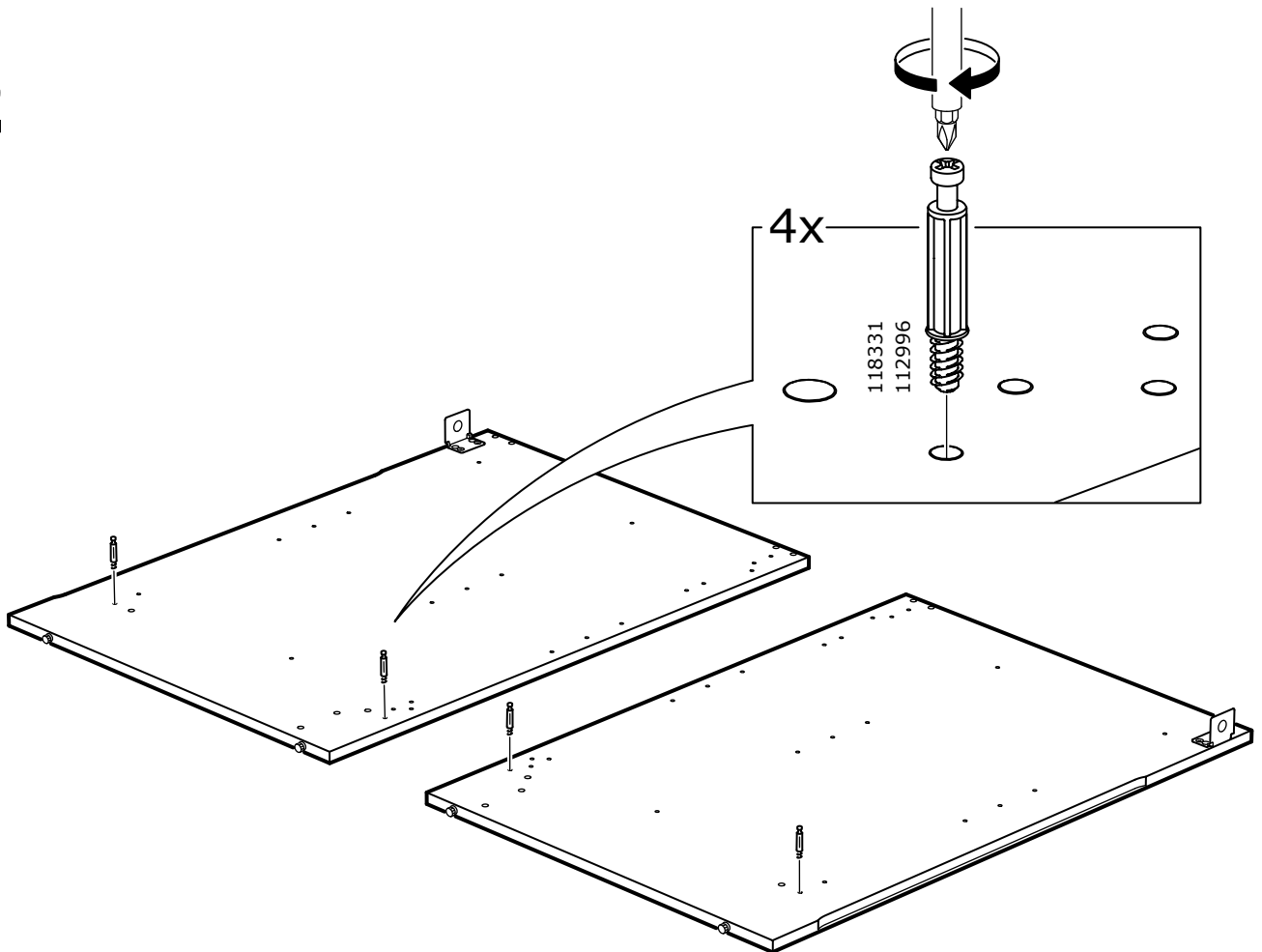
118692

2x

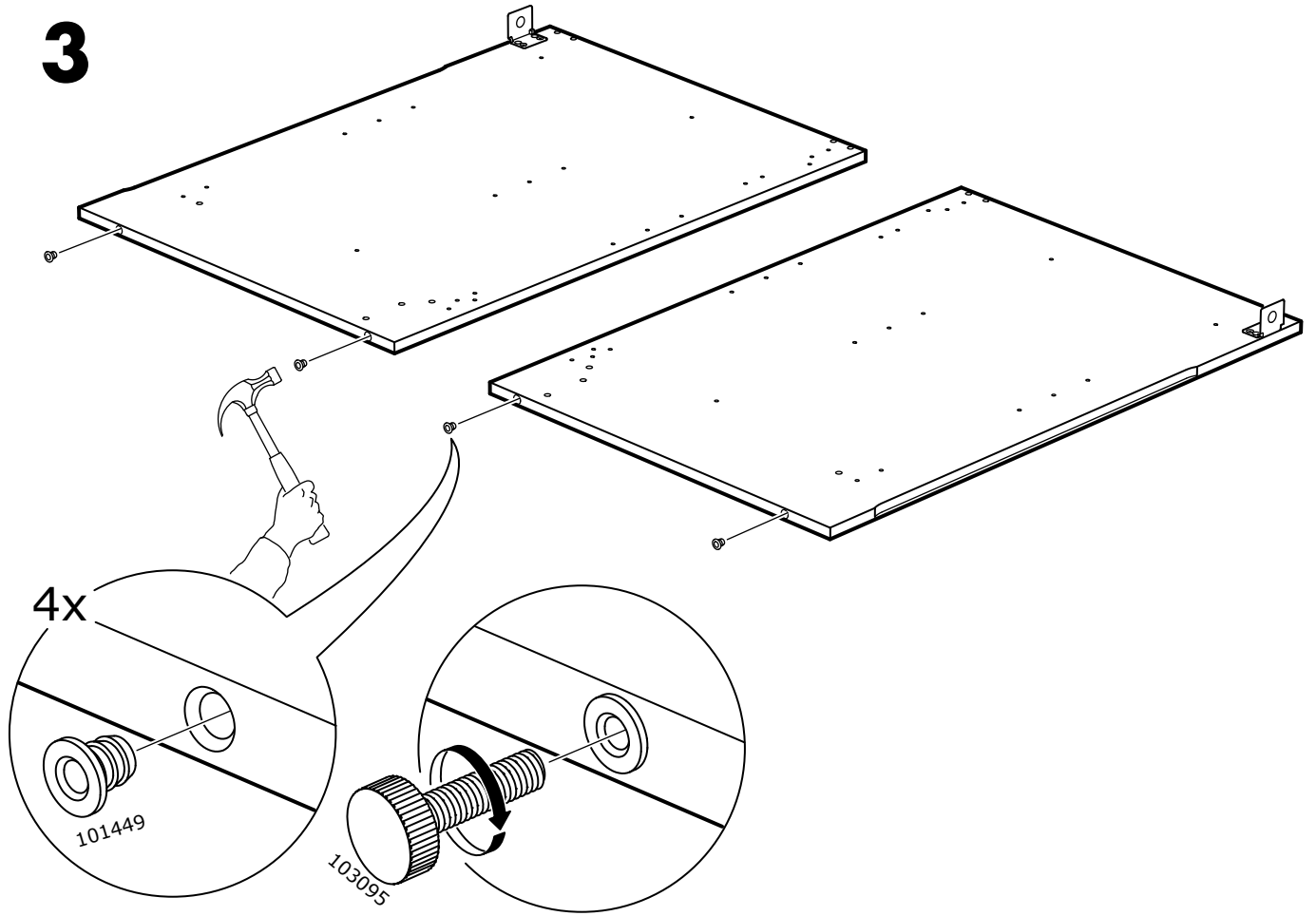
1



2

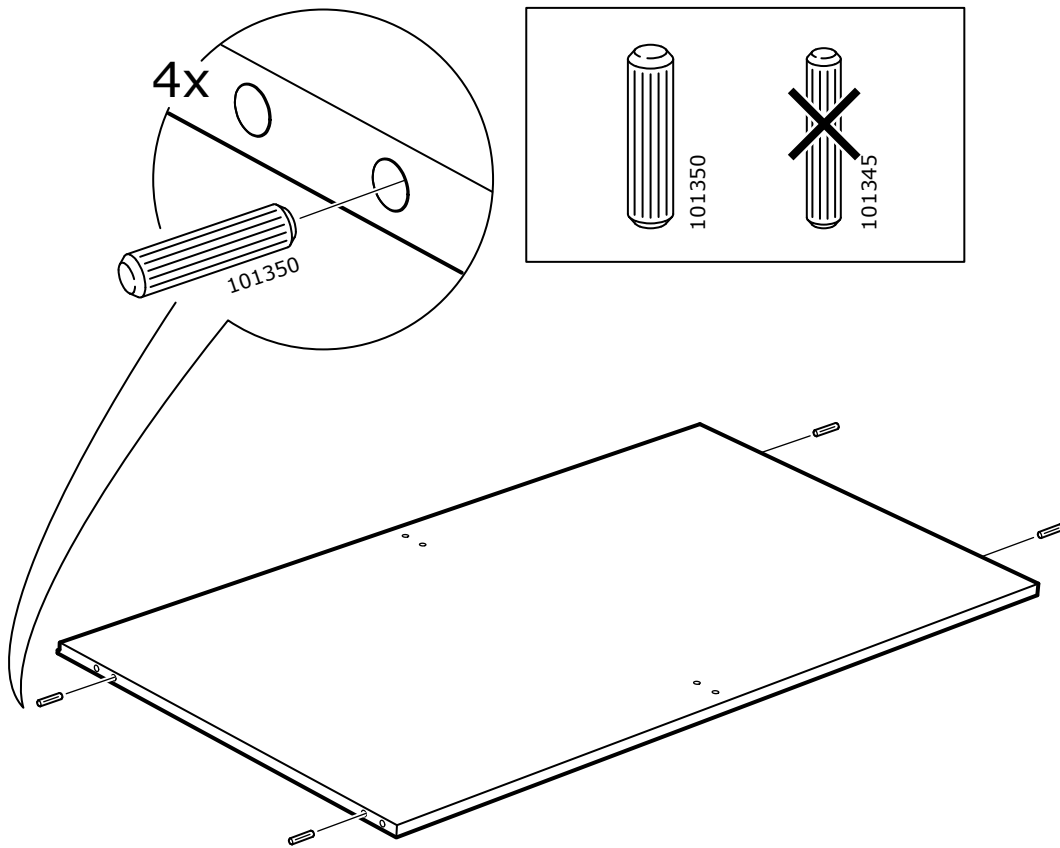


3

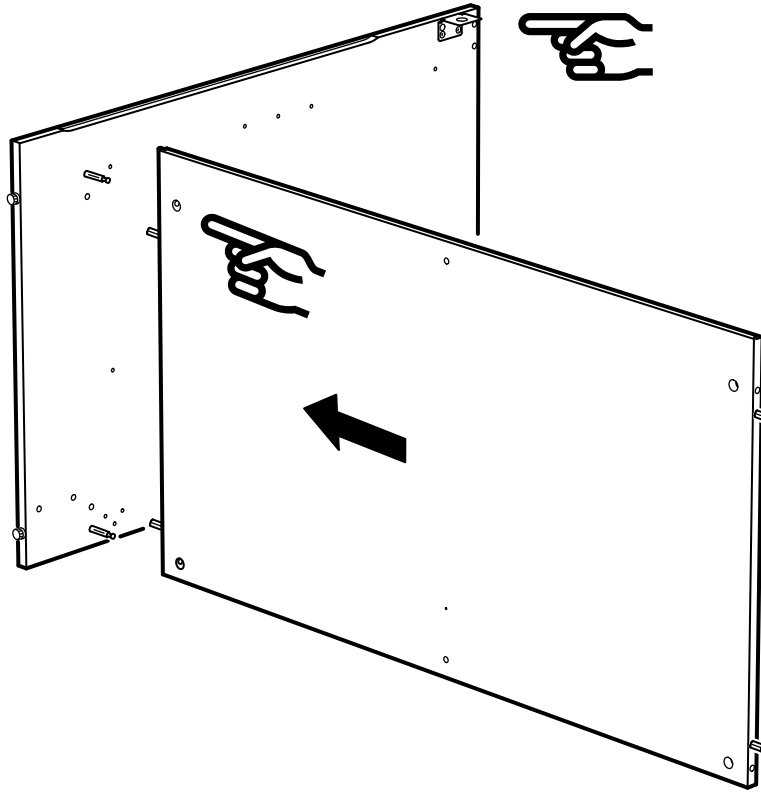


4x

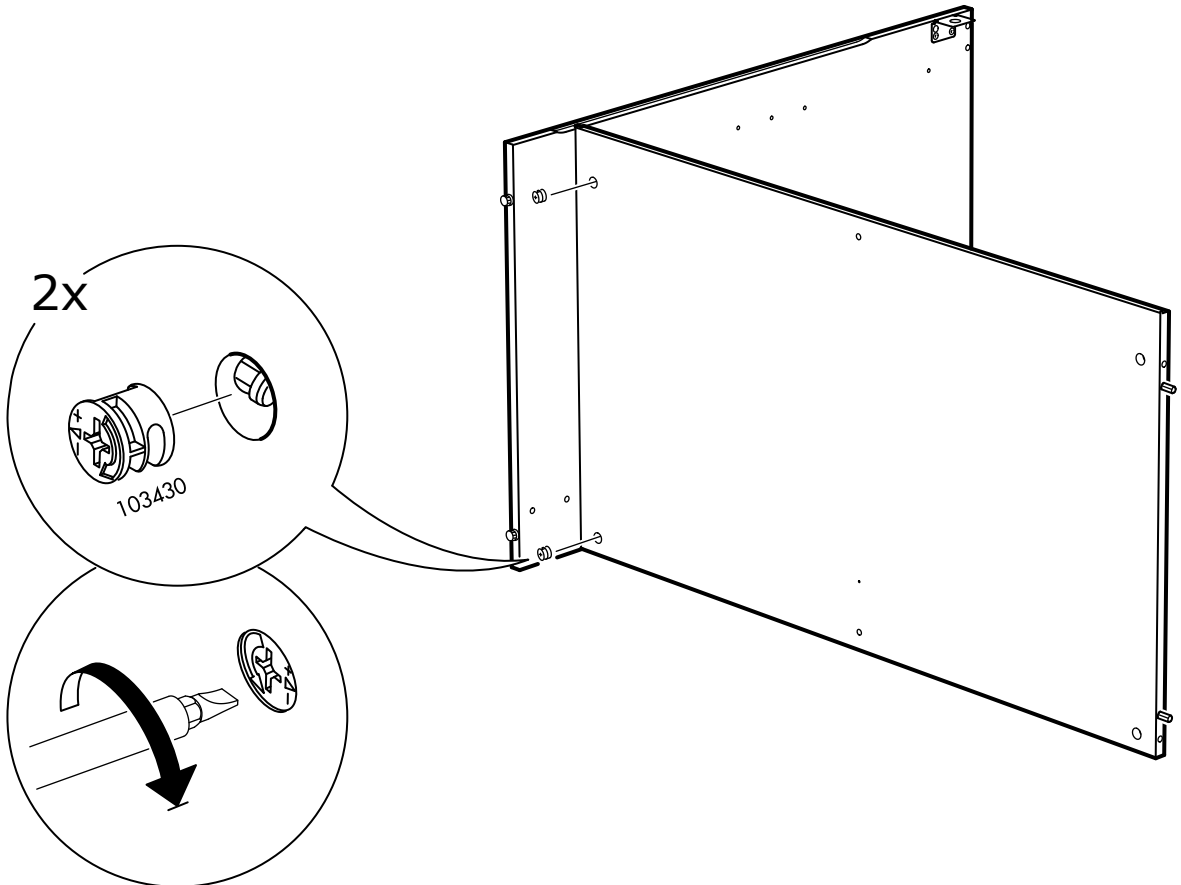
4



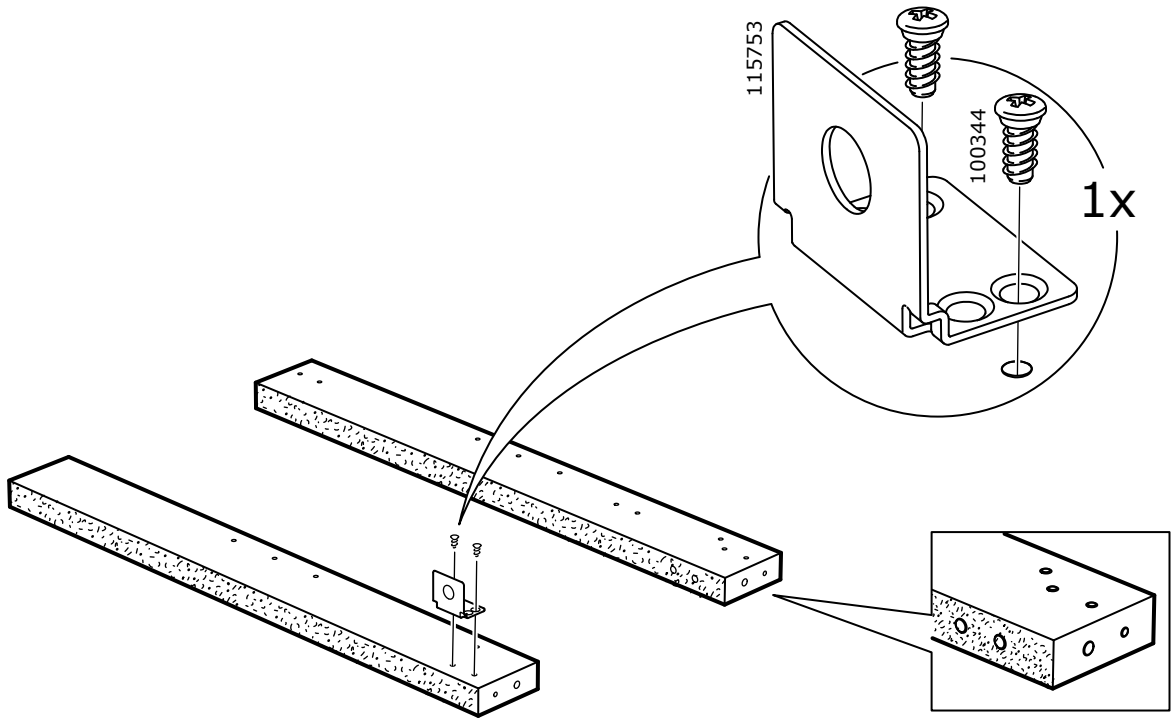
5



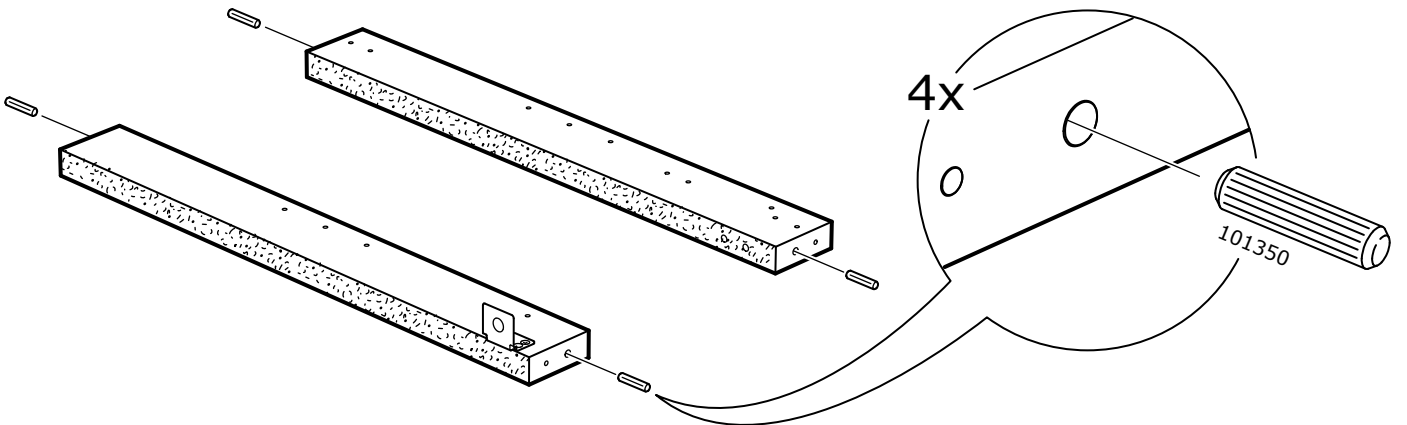
6



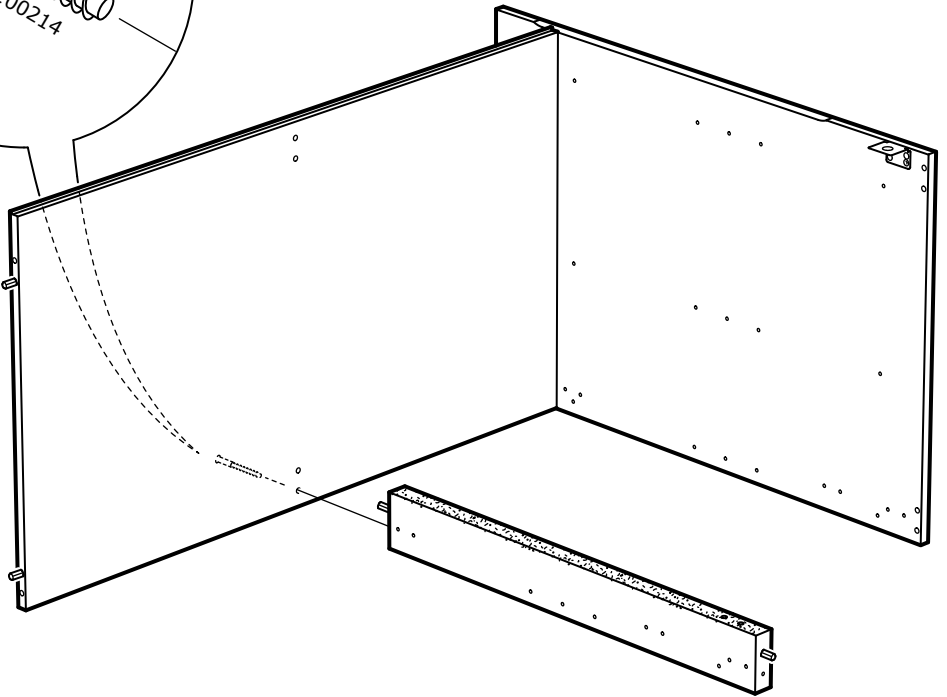
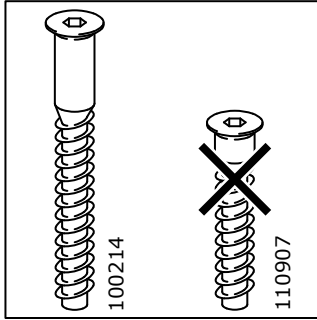
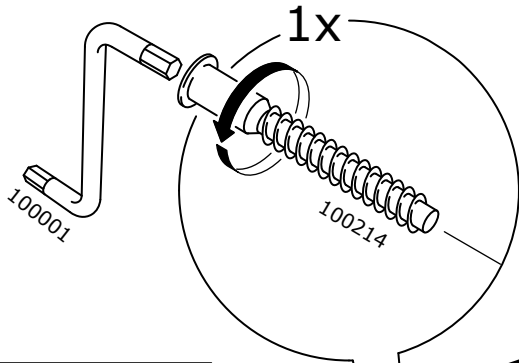
7



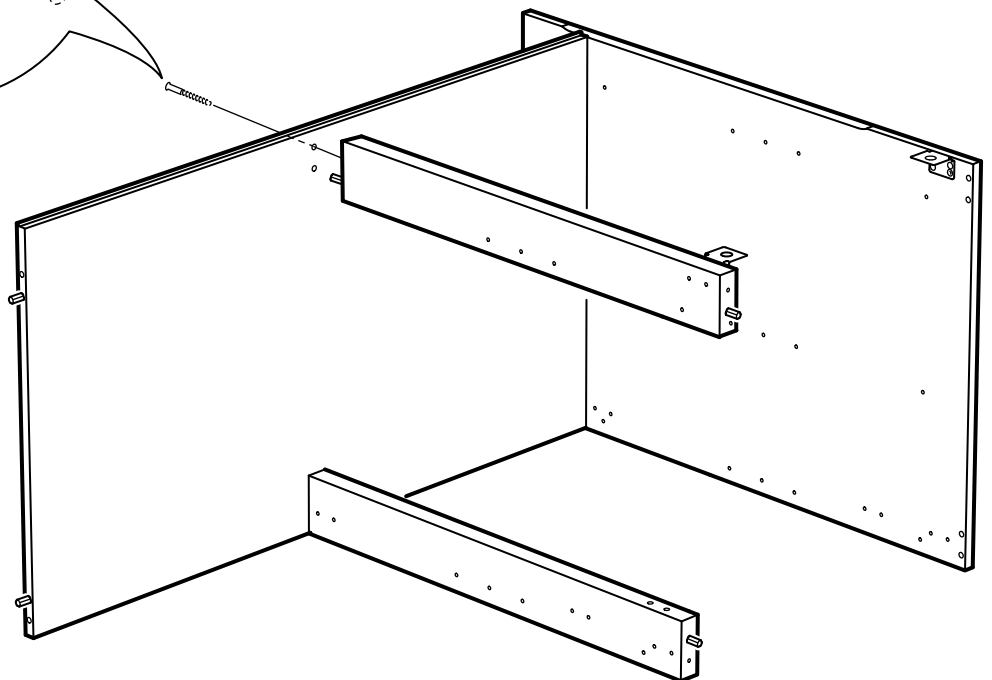
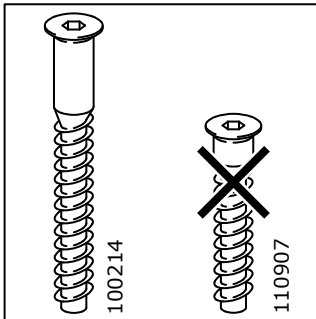
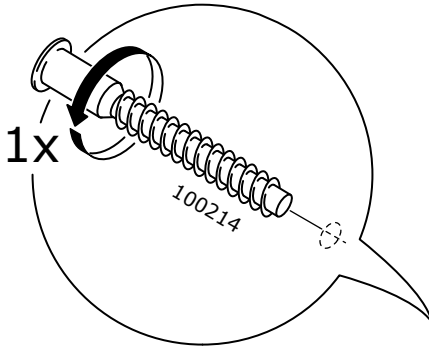
8



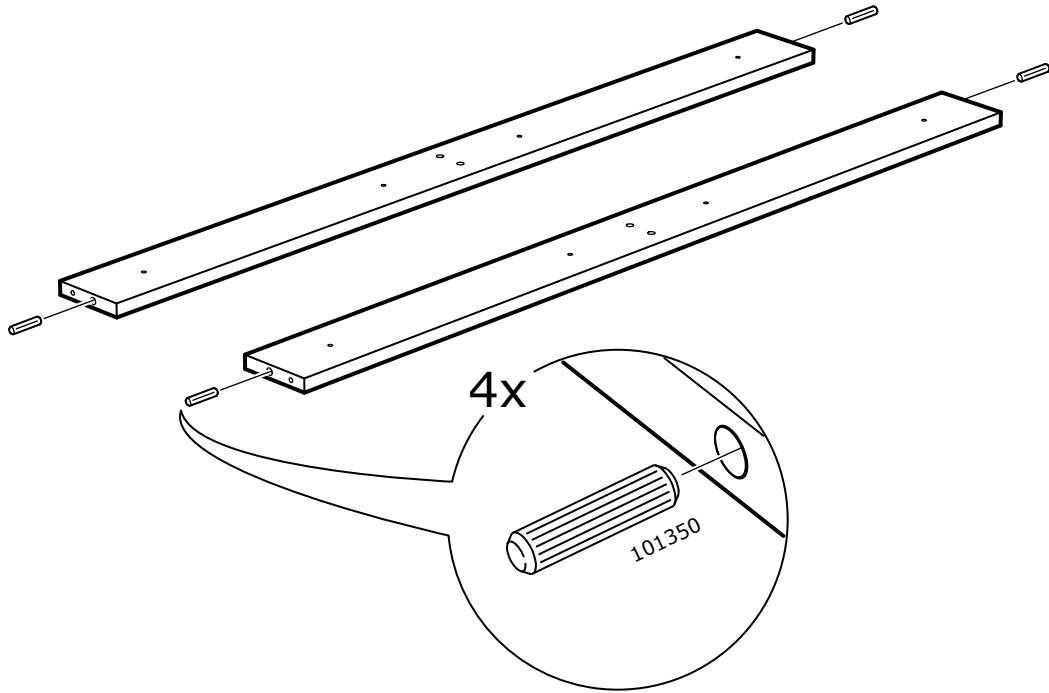
9



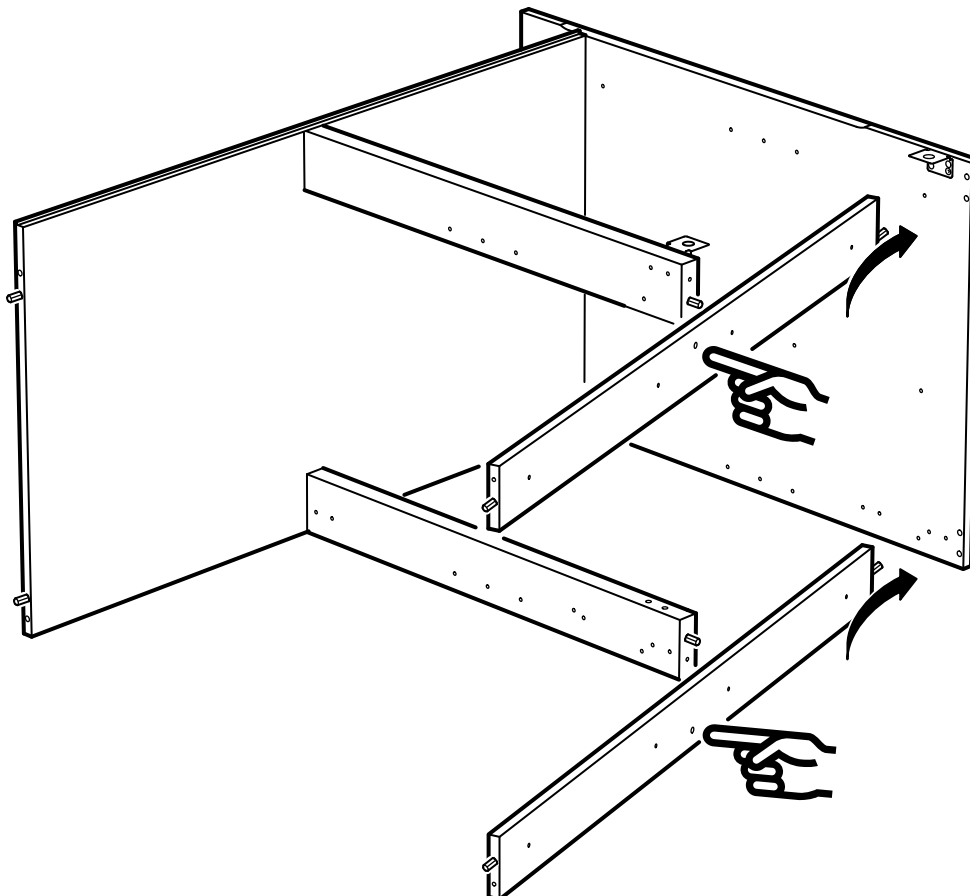
10



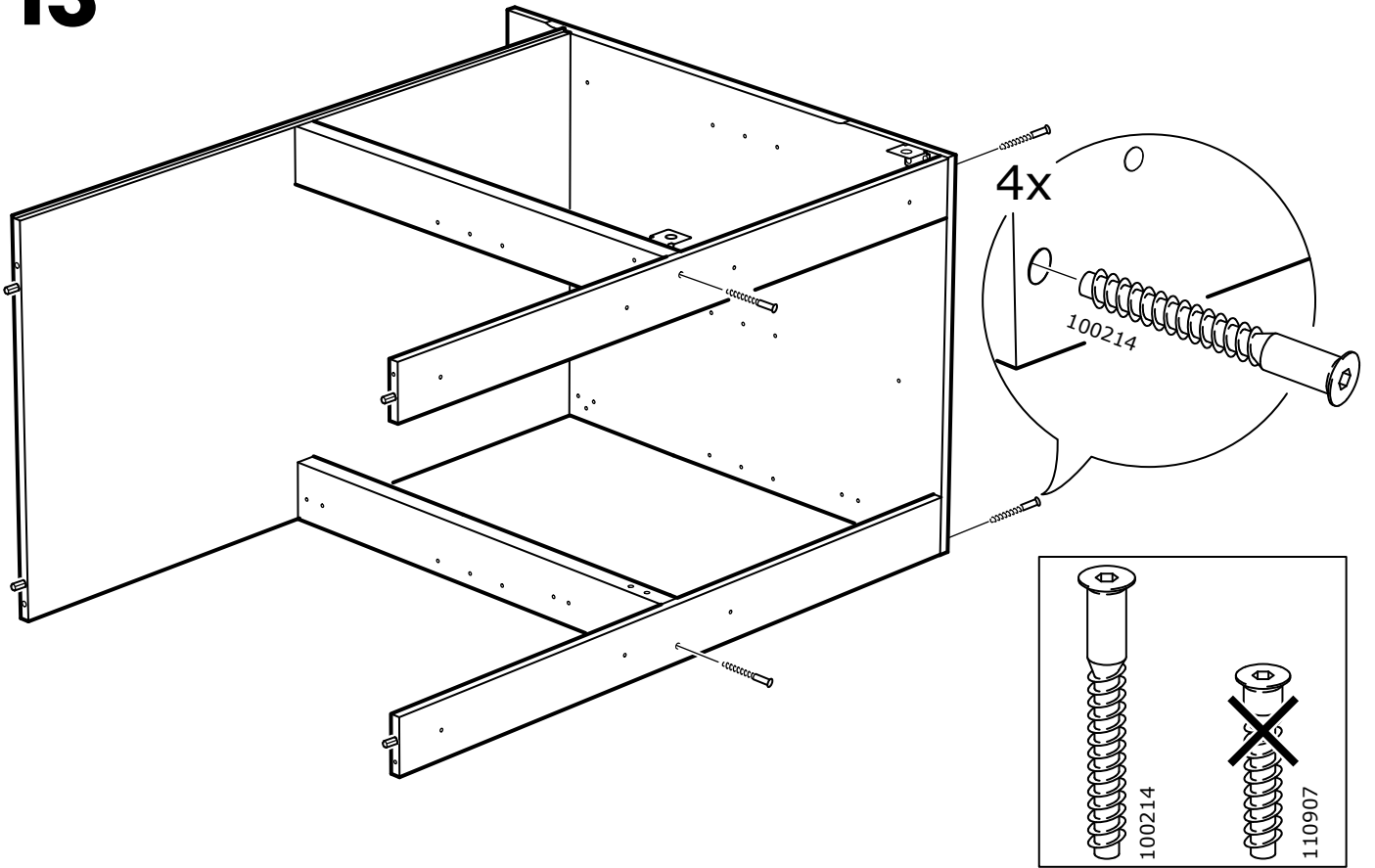
11



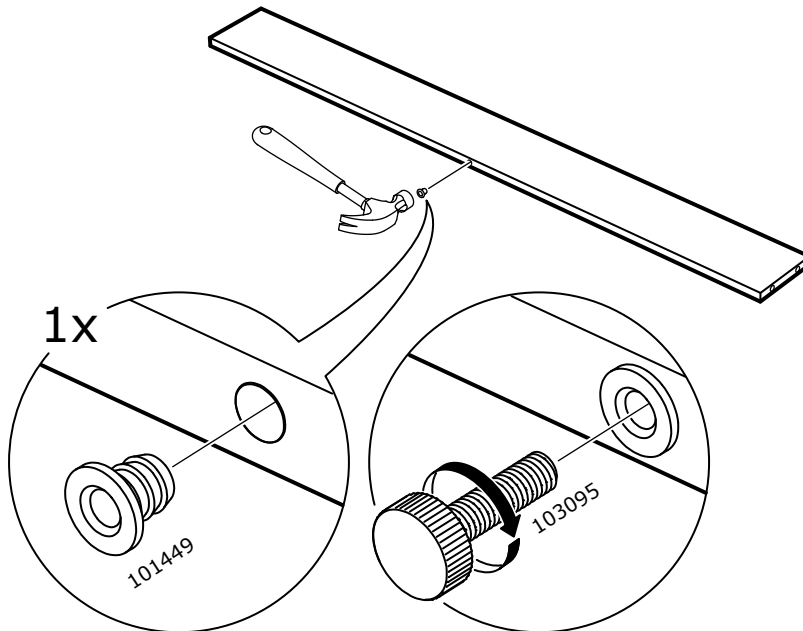
12



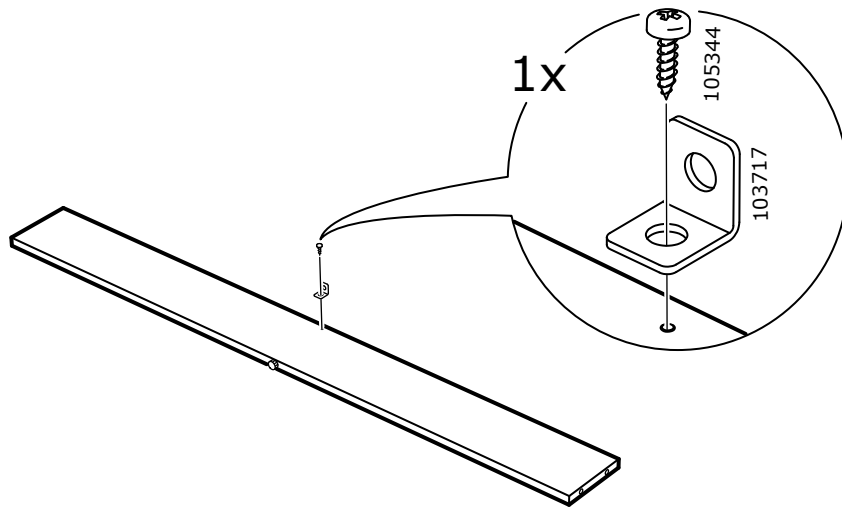
13



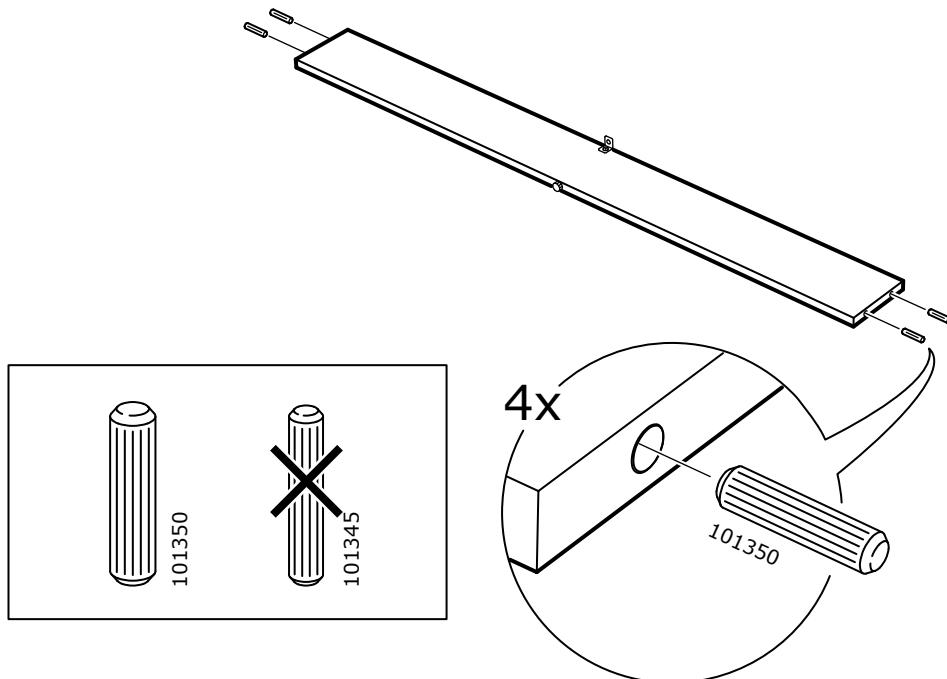
14



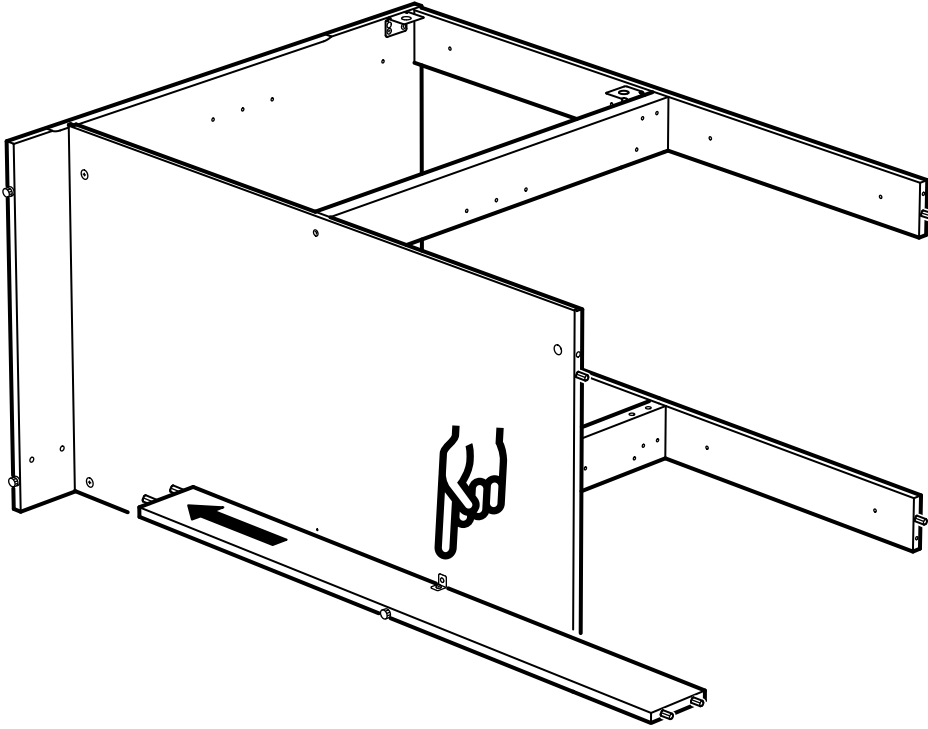
15



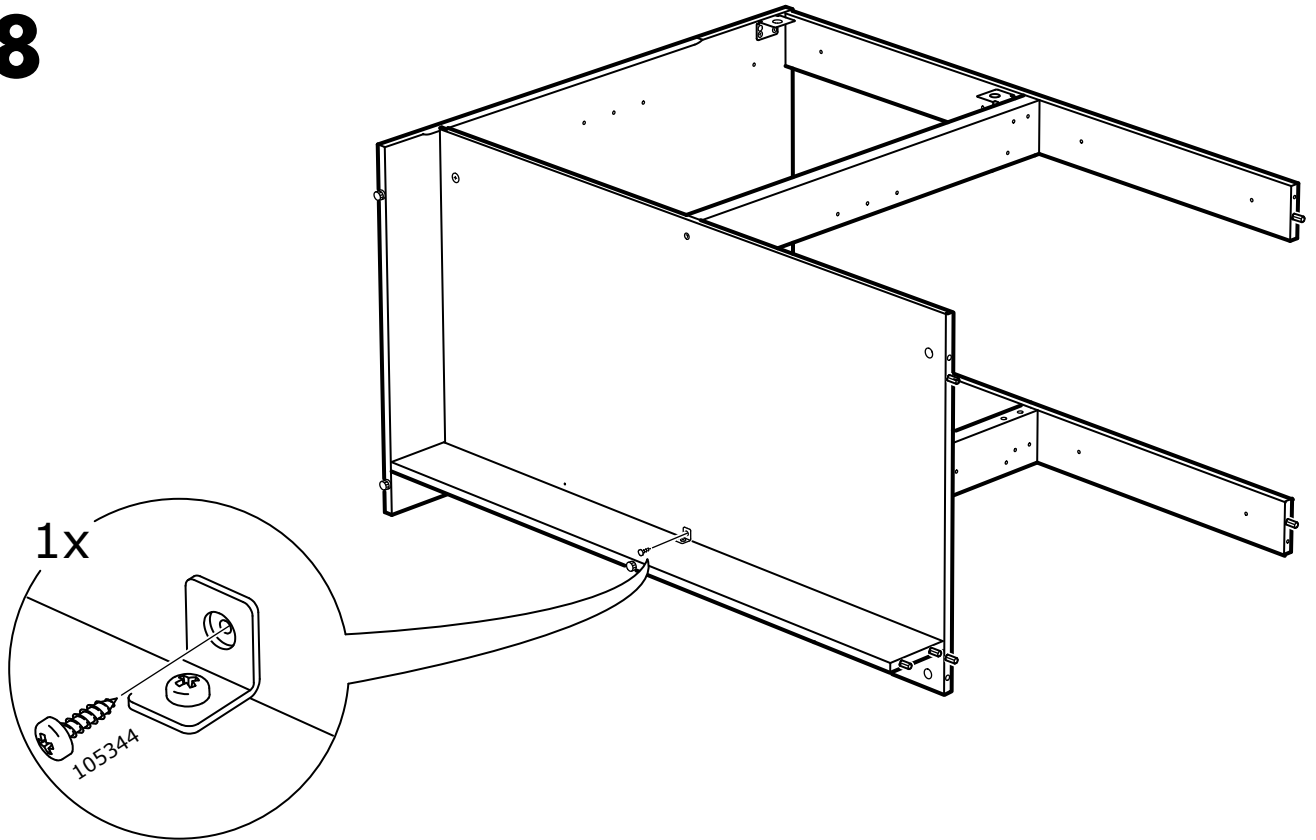
16



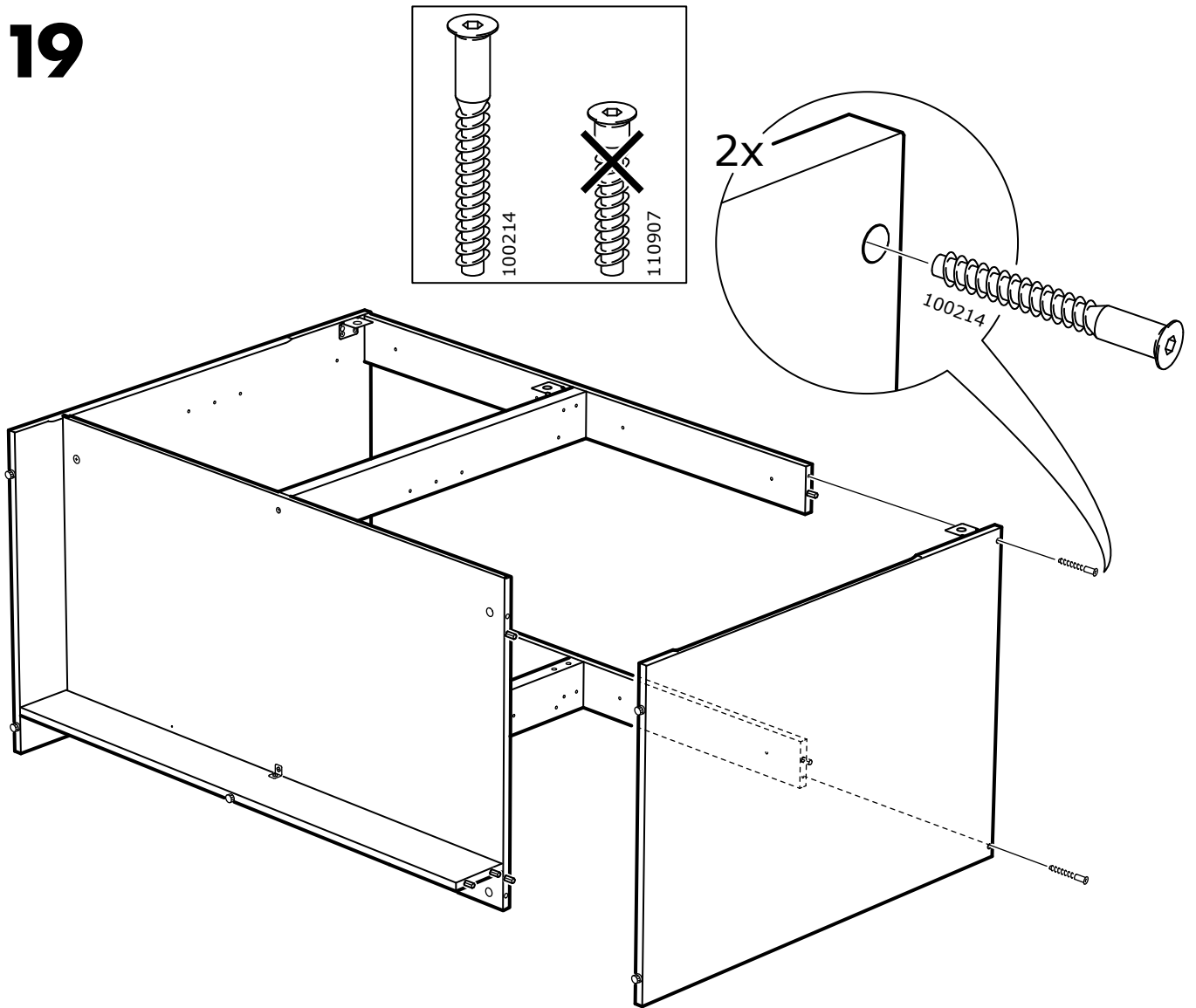
17



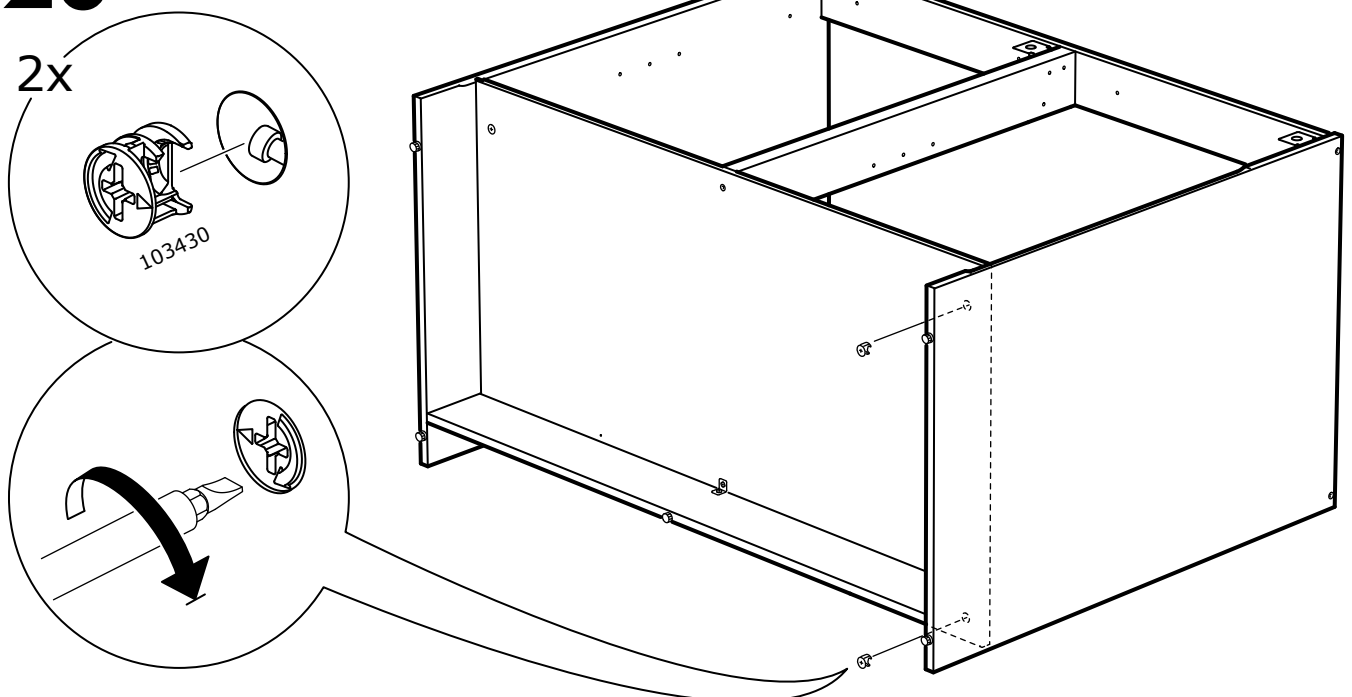
18



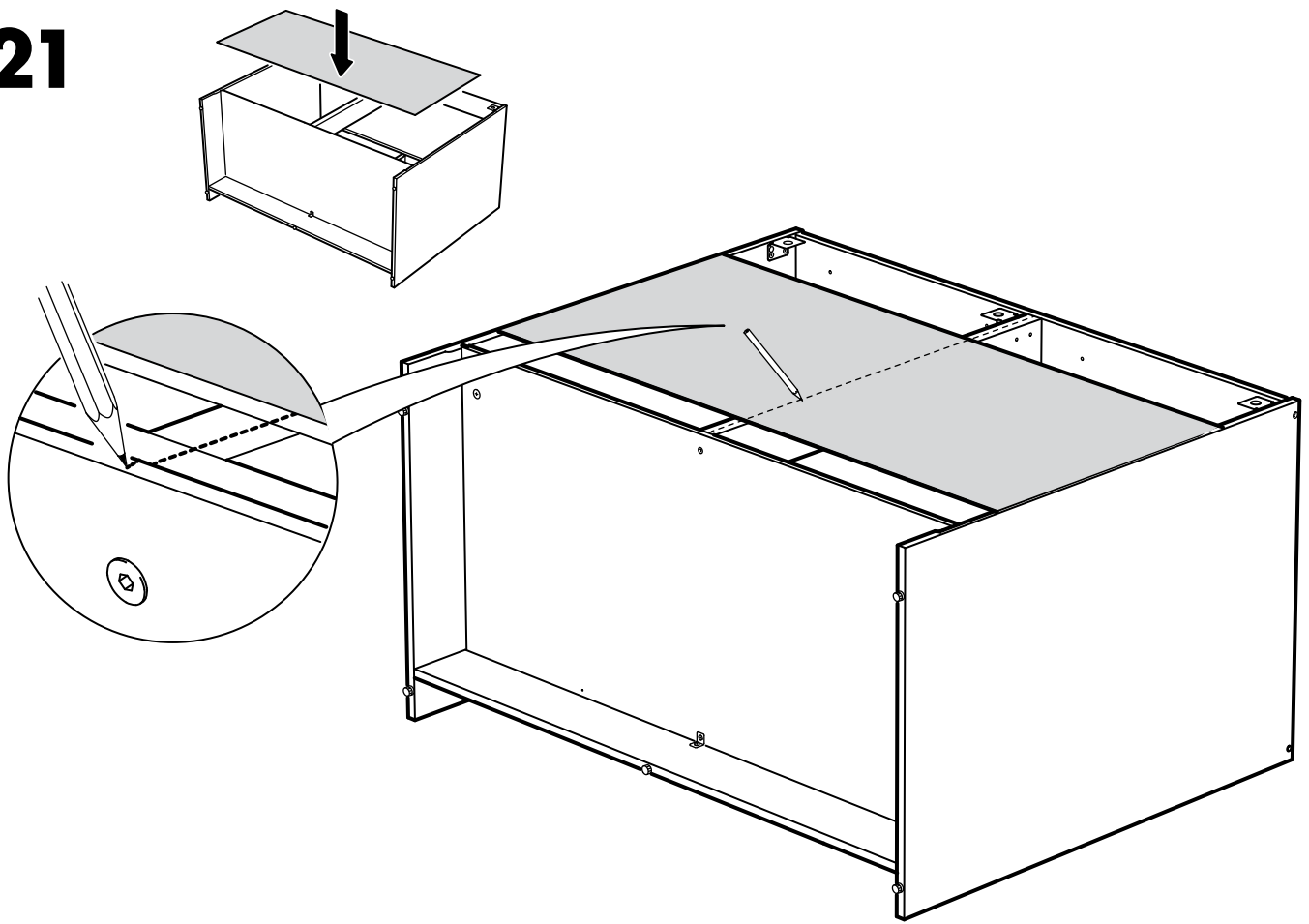
19



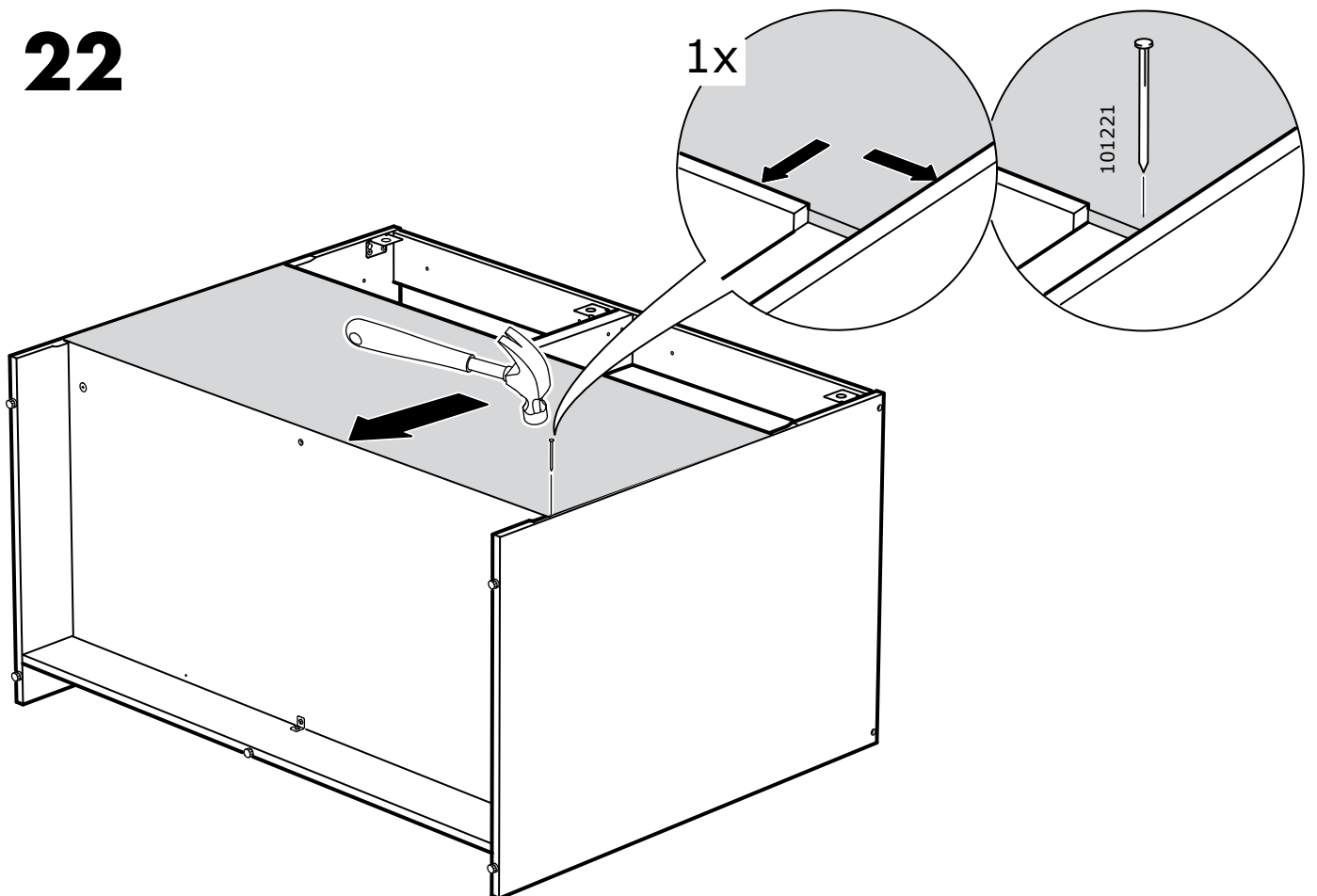
20



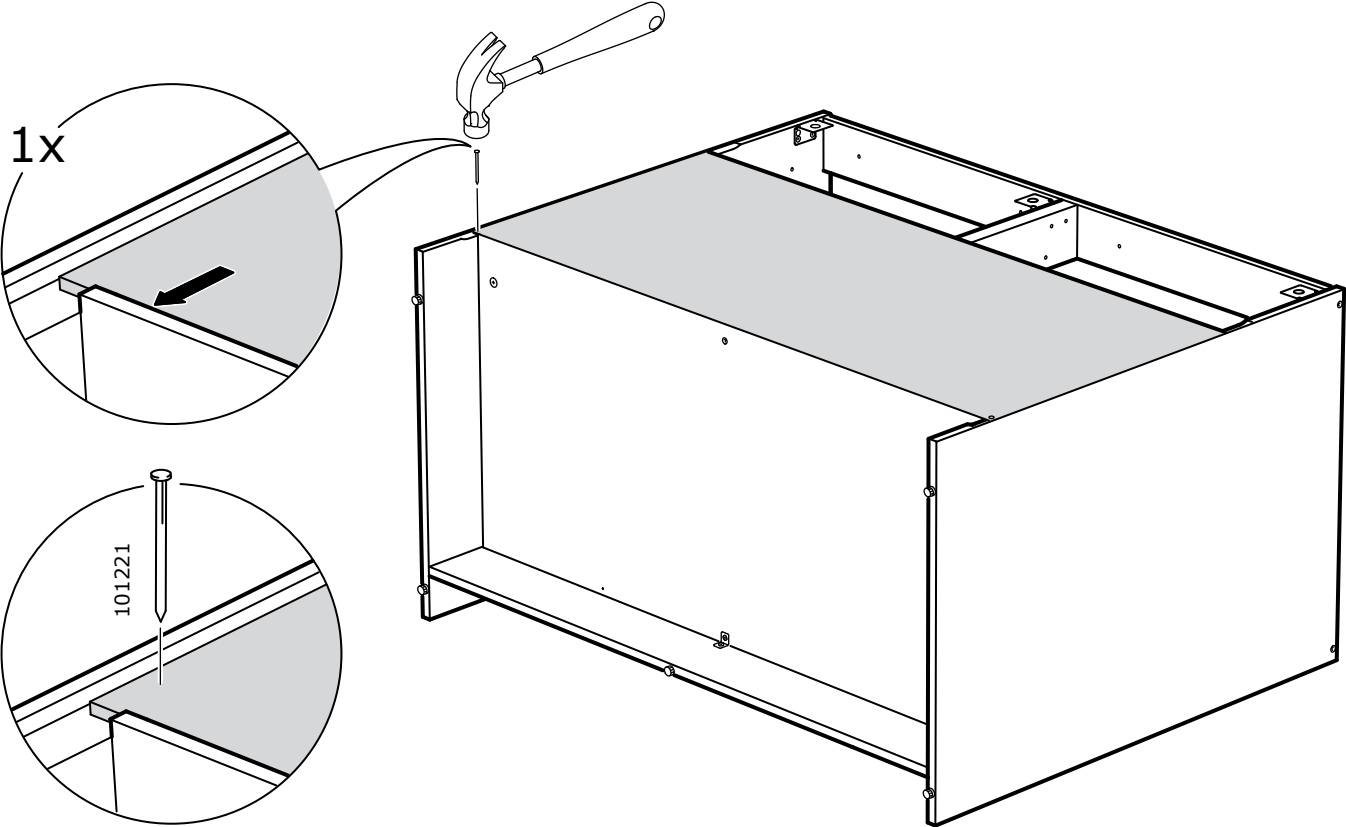
21



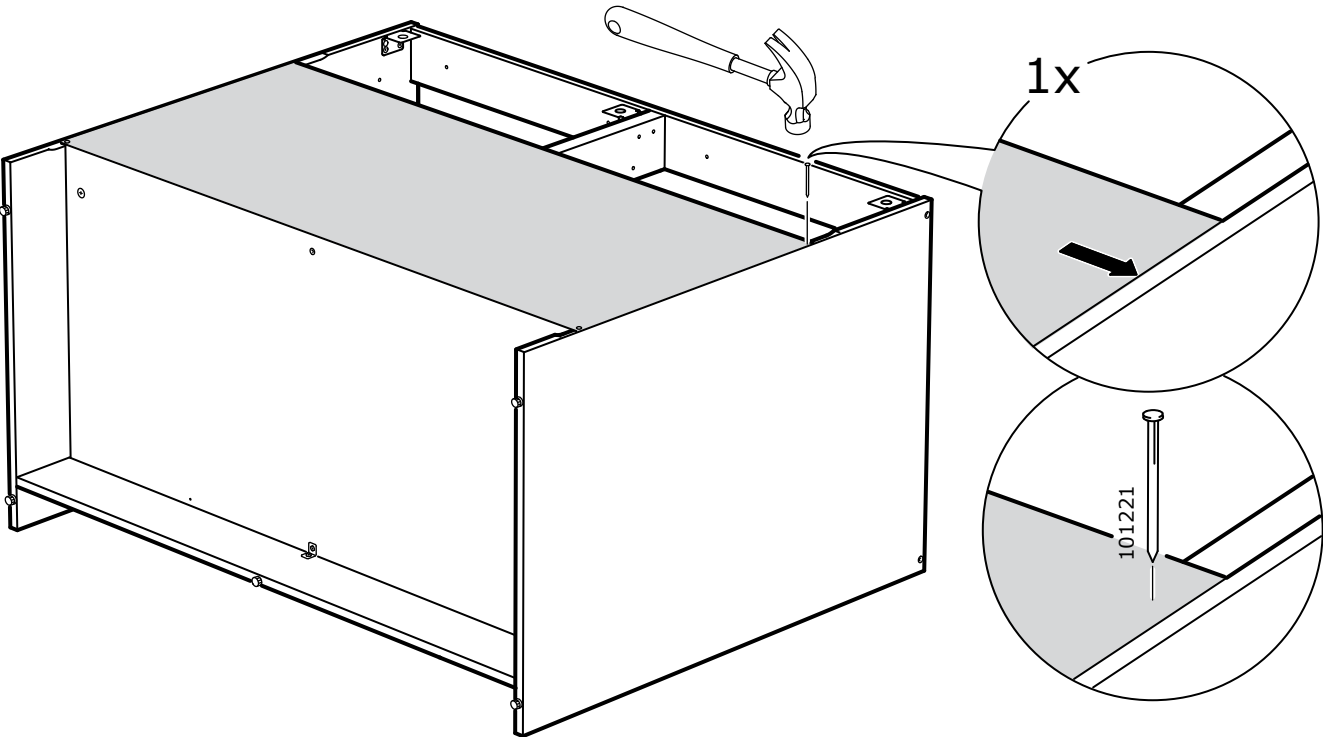
22



23

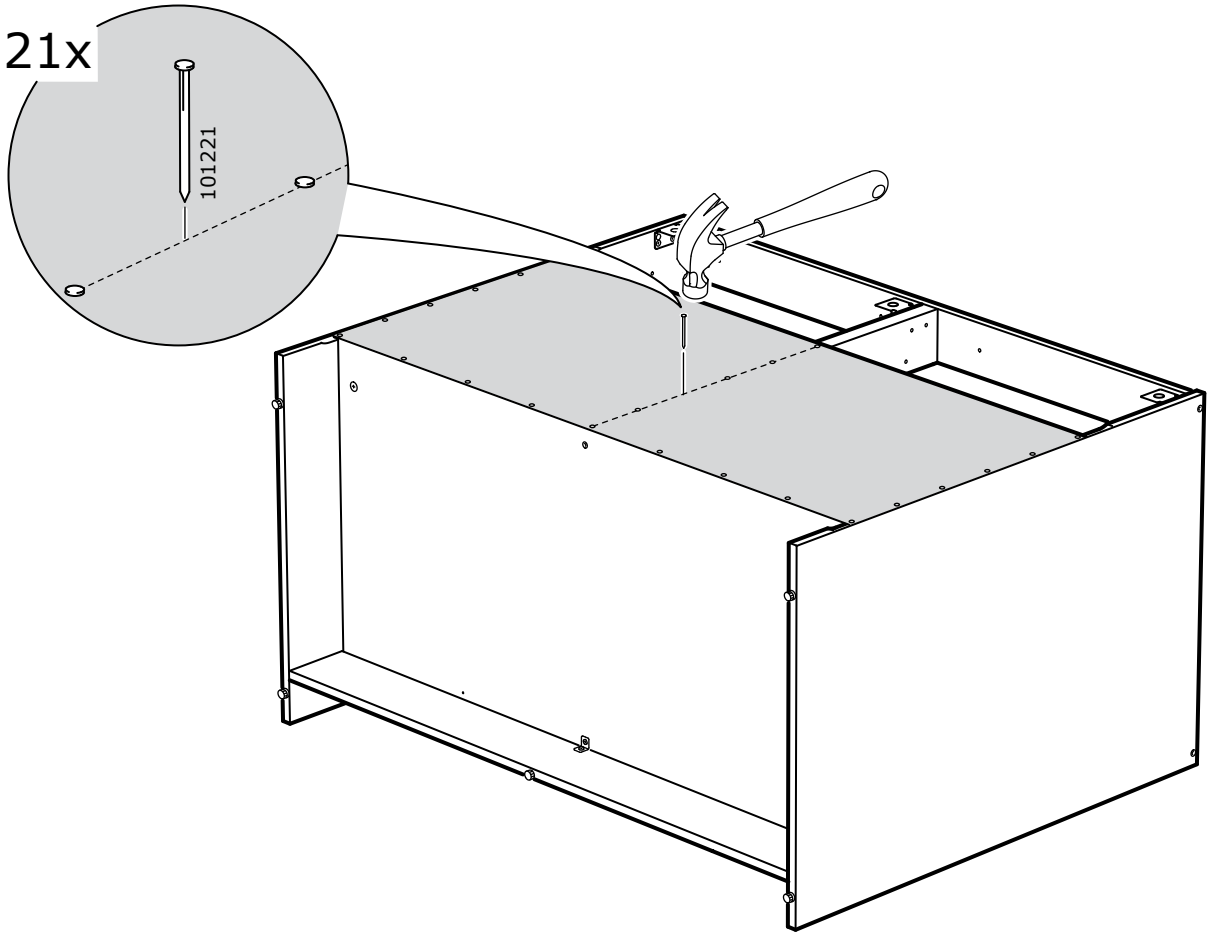


24

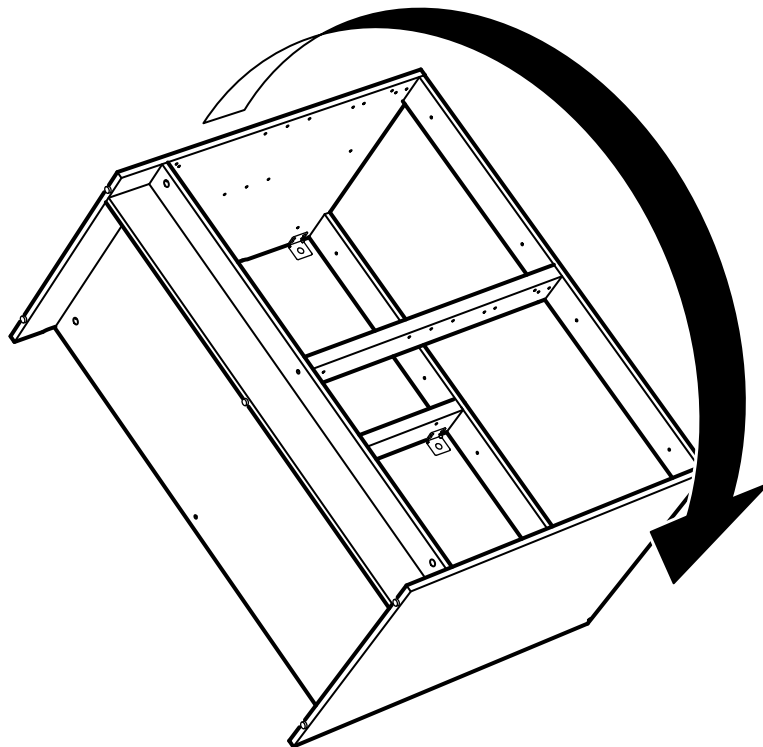


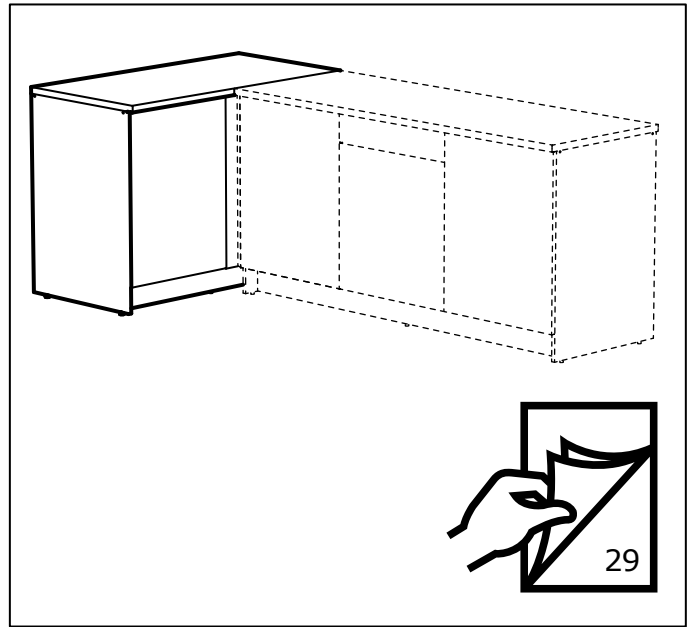
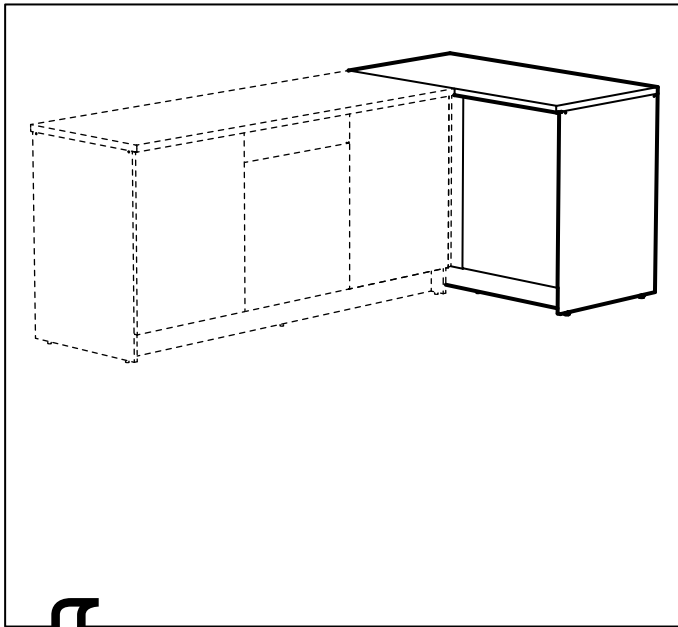
25

21x

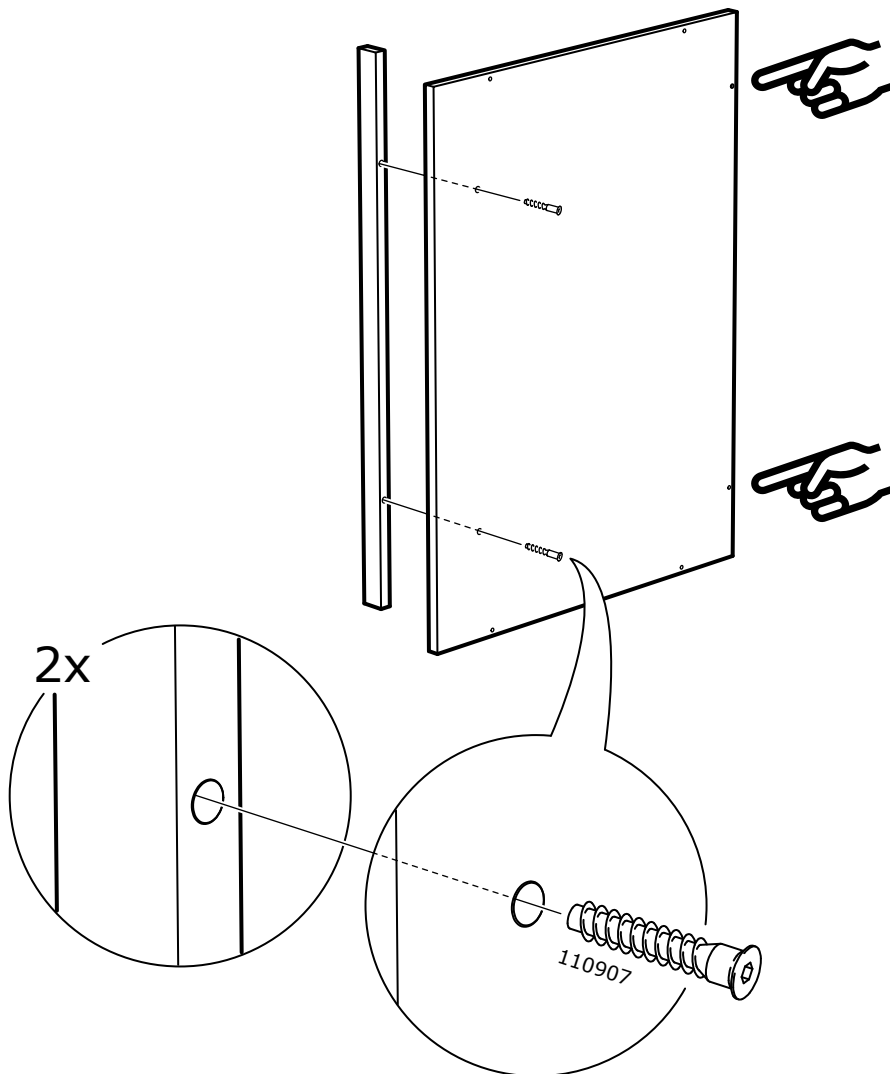


26

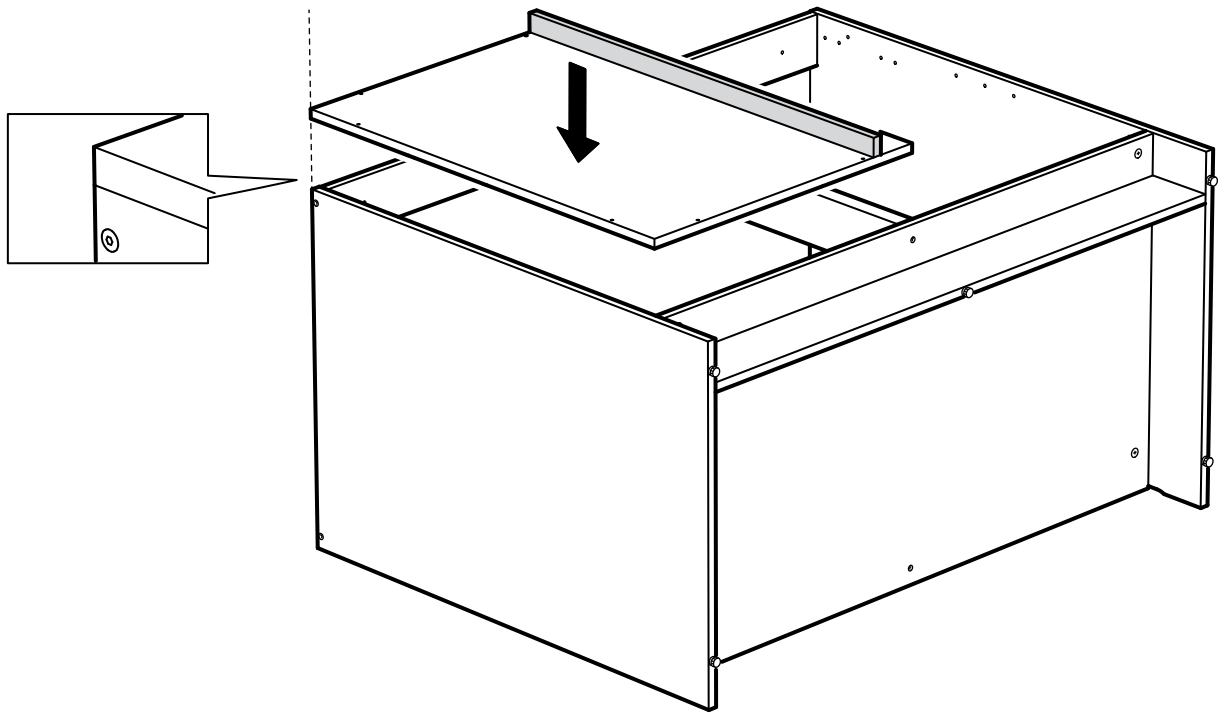




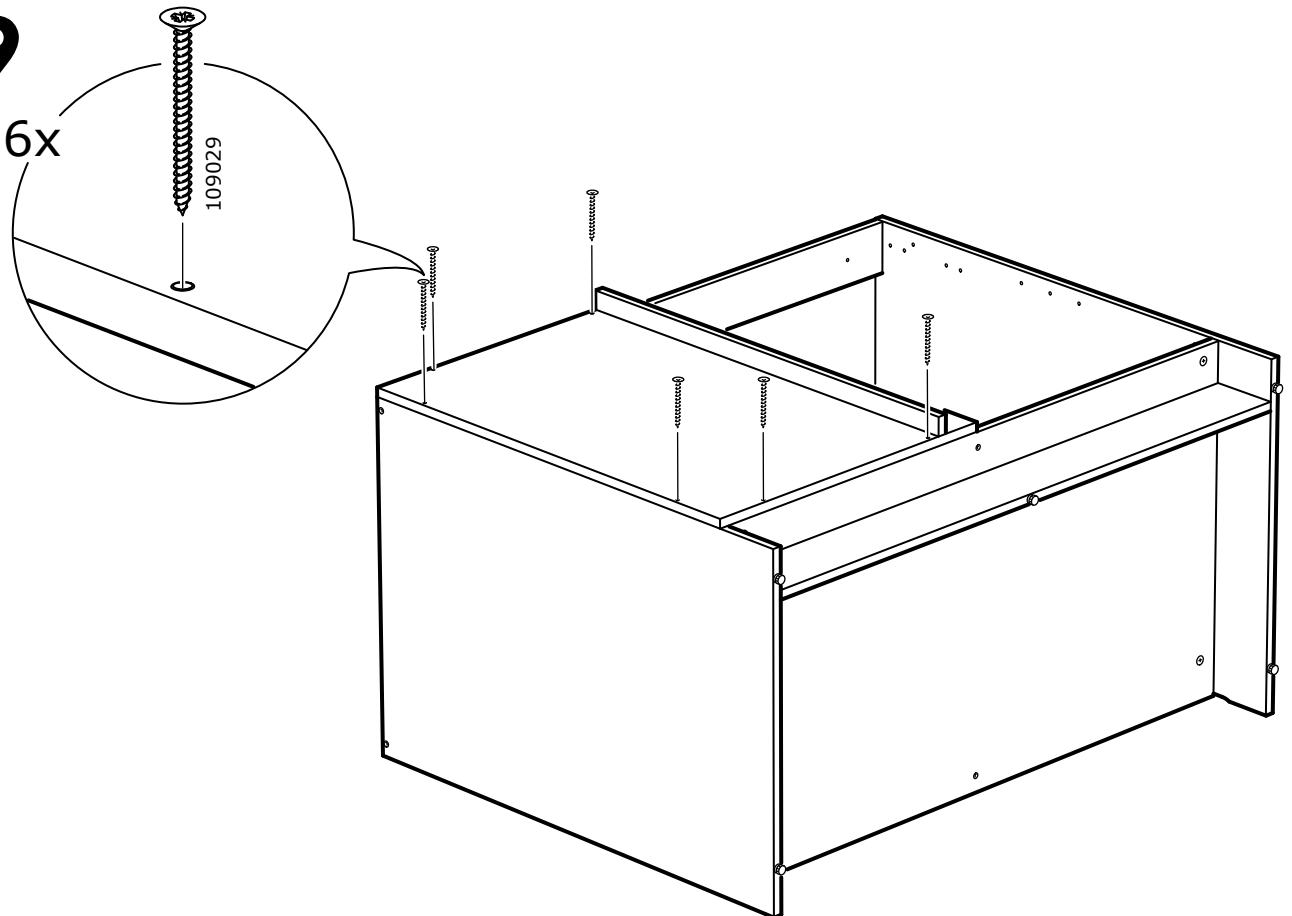
27



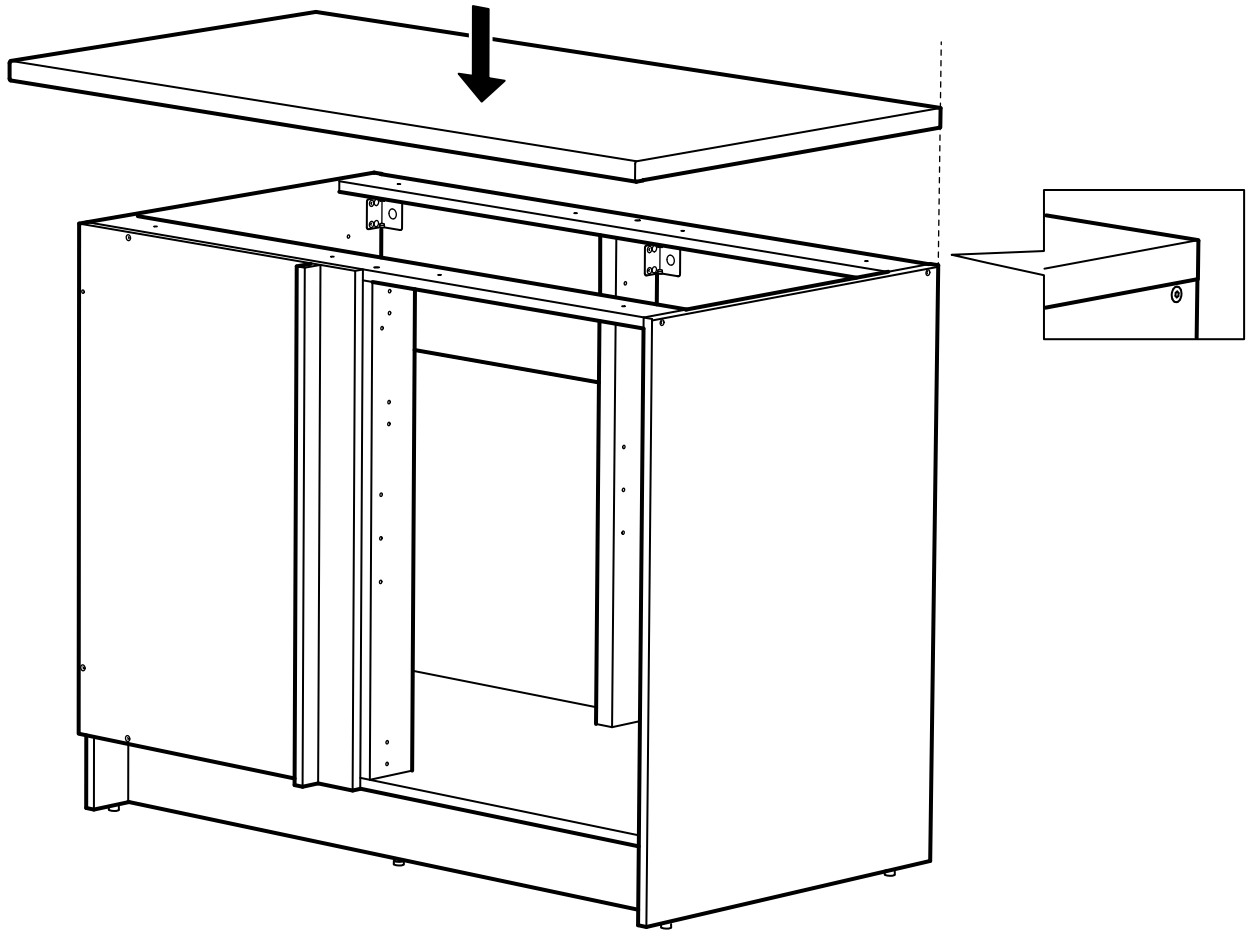
28



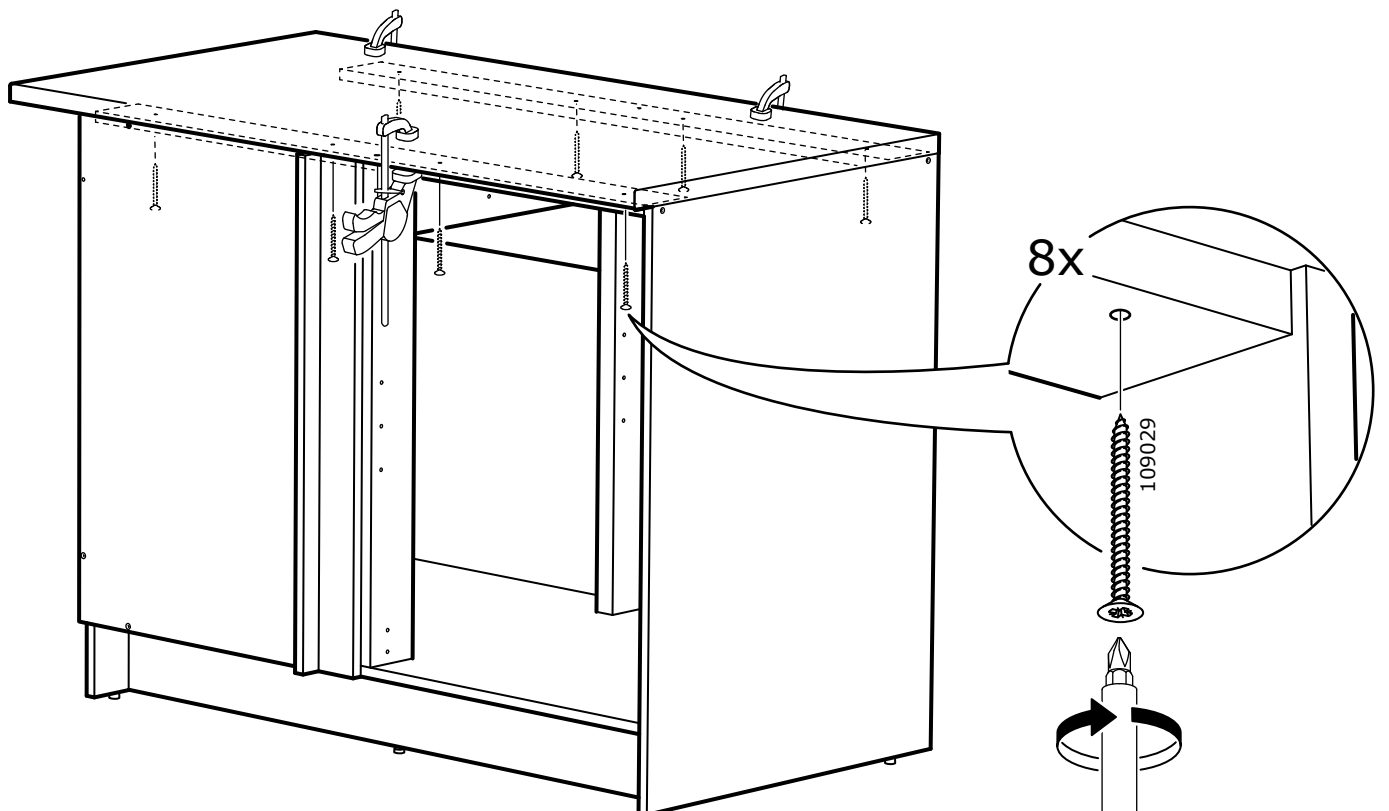
29



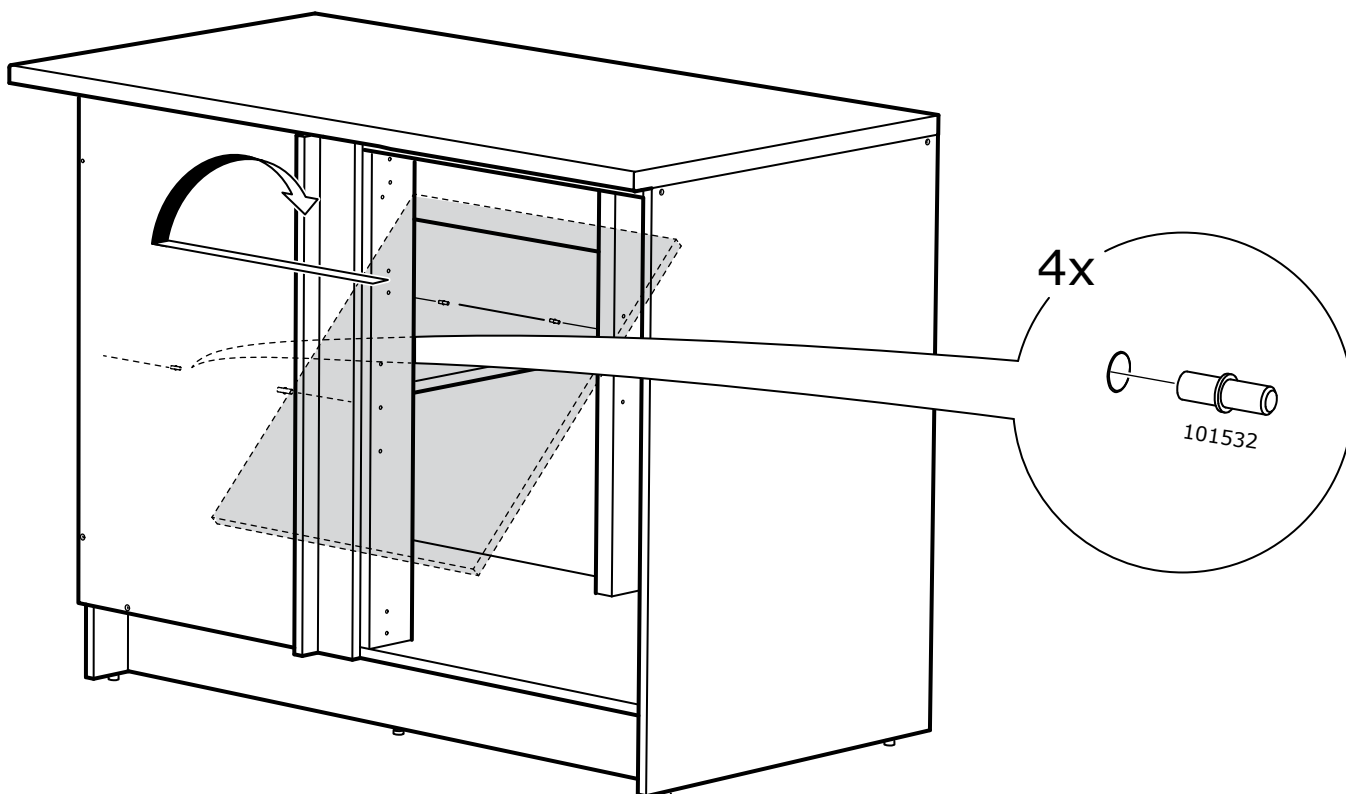
30



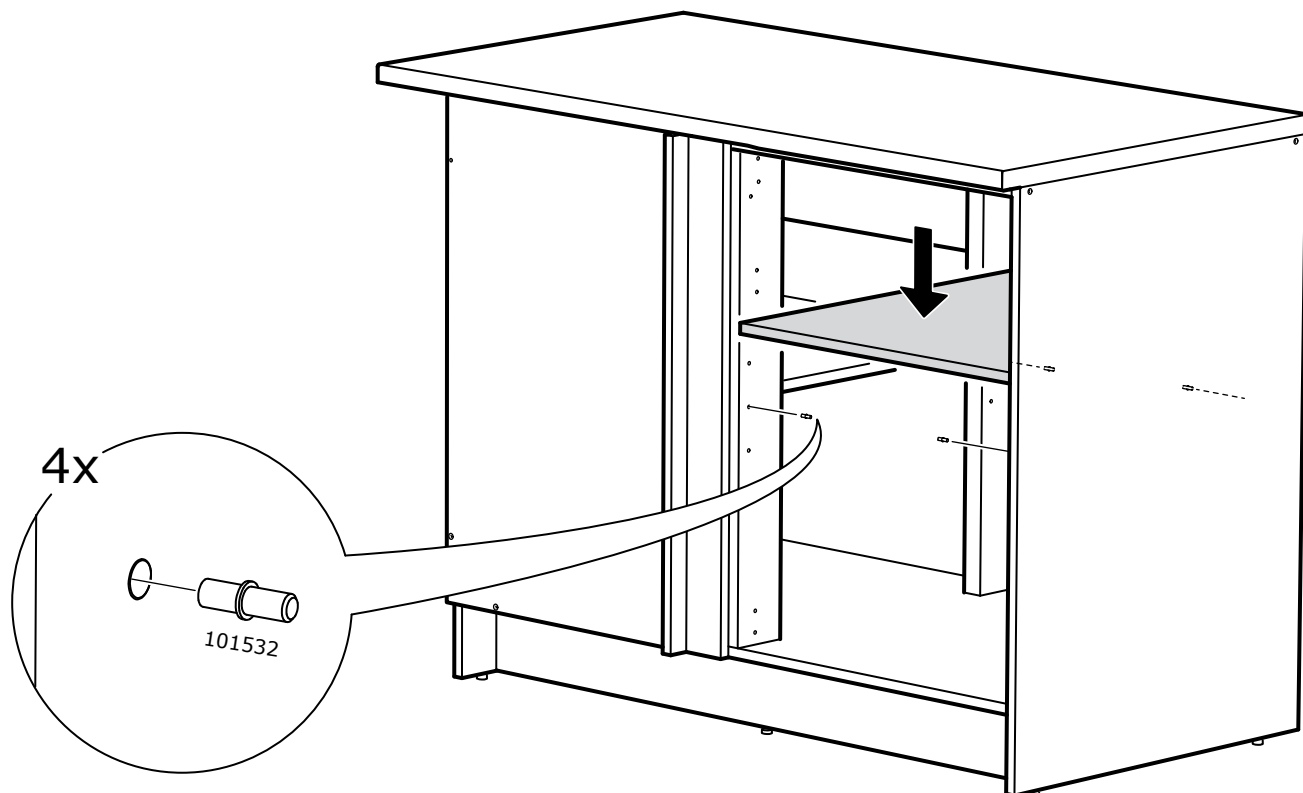
31



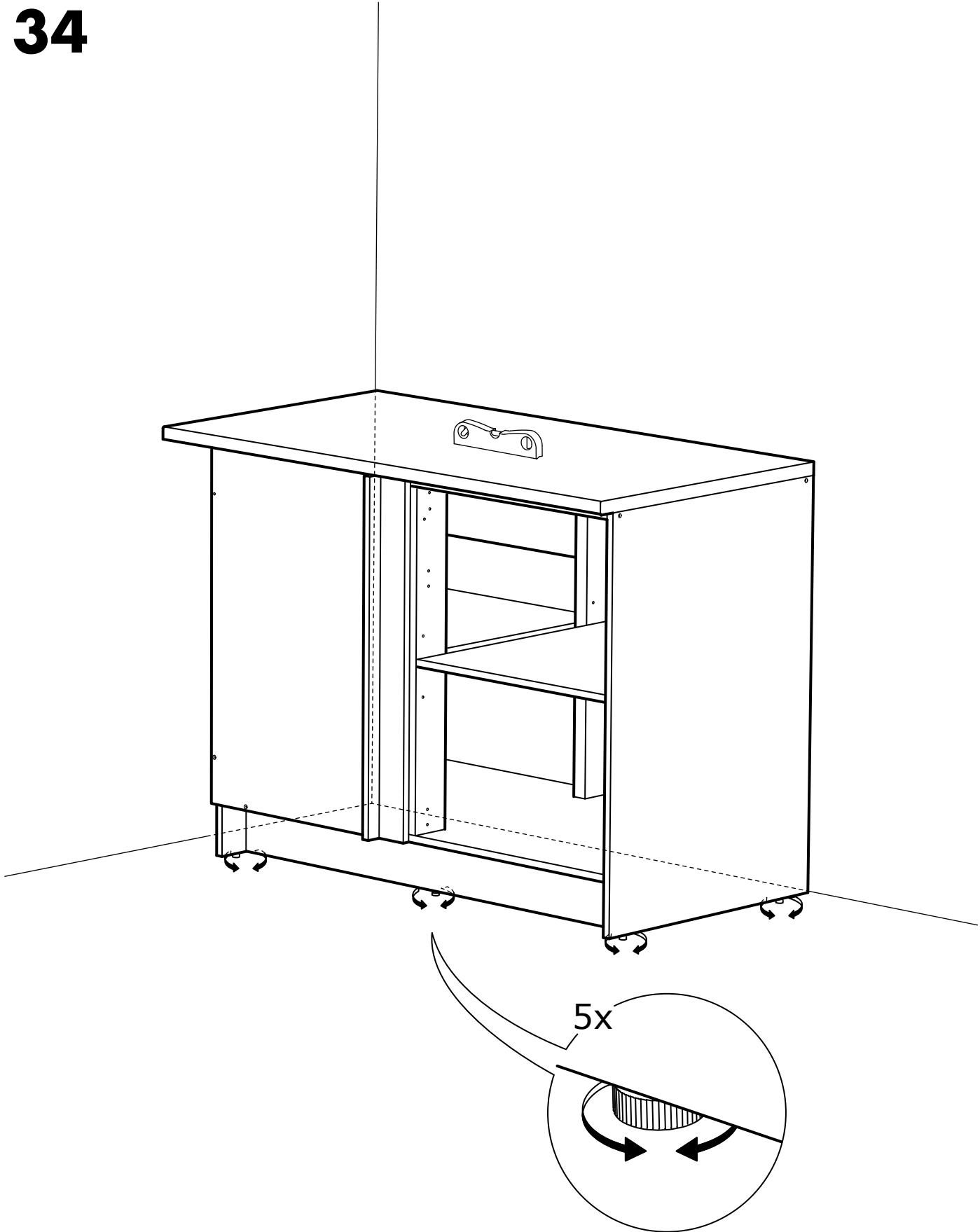
32

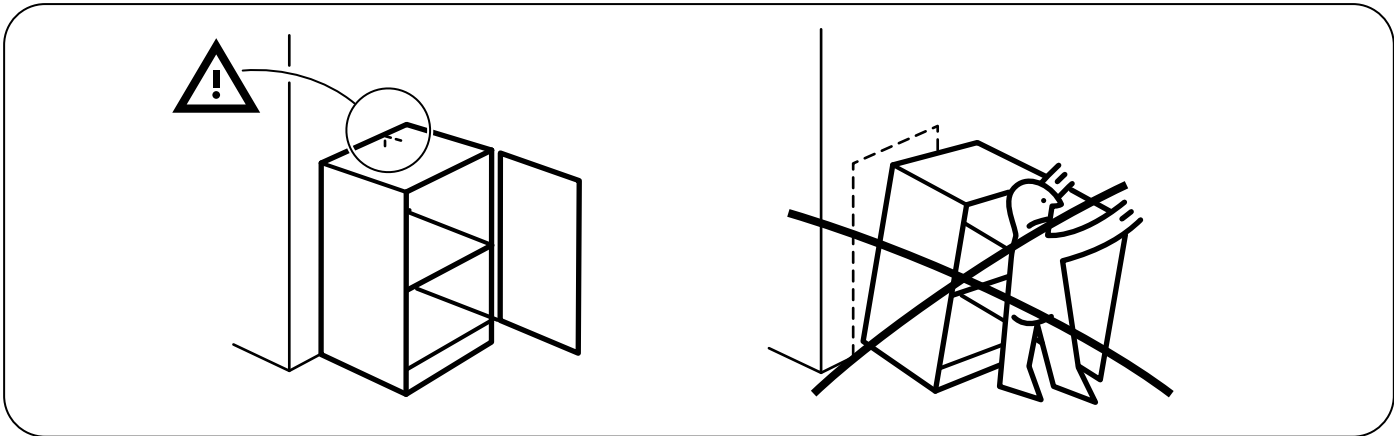


33

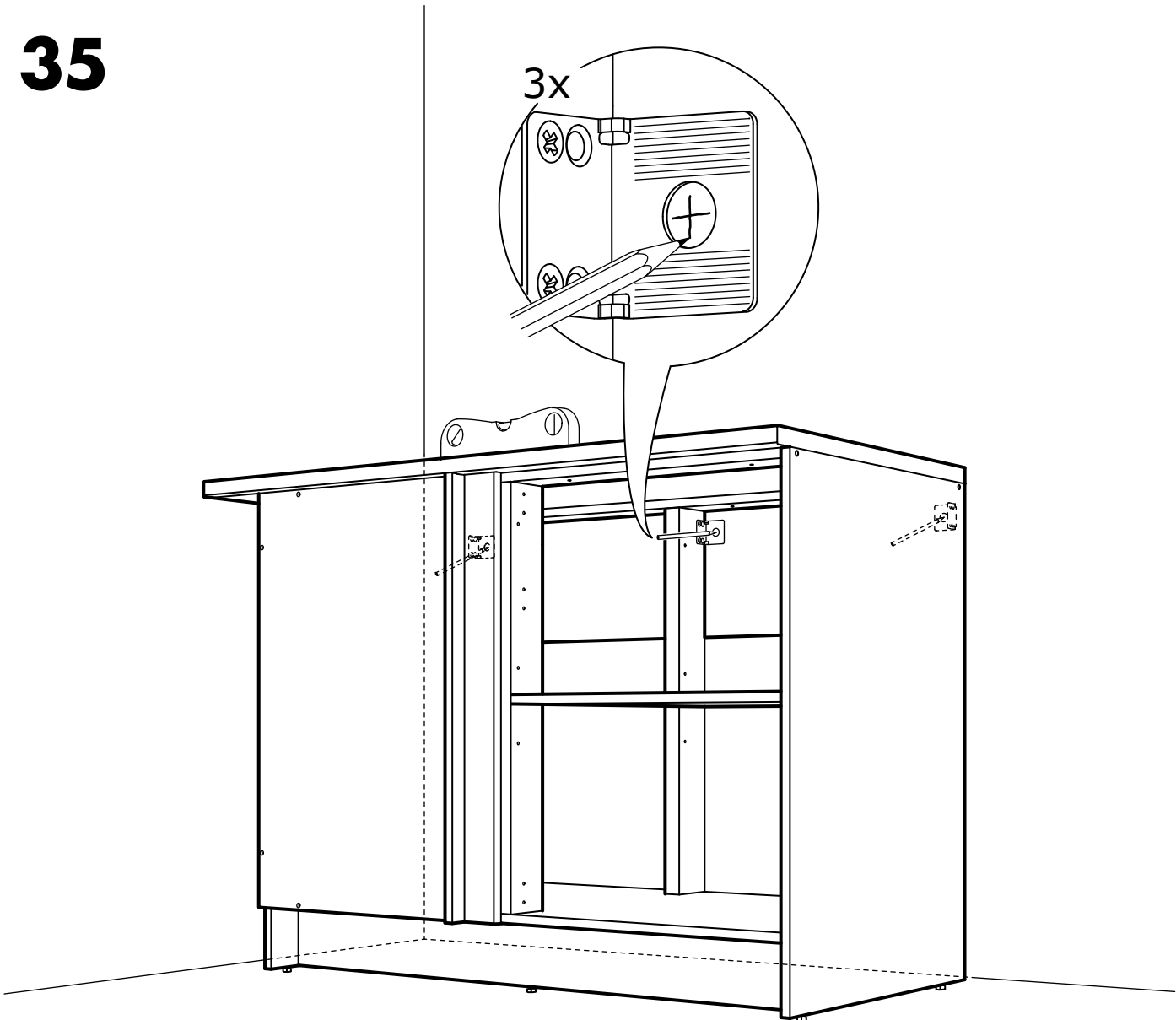


34

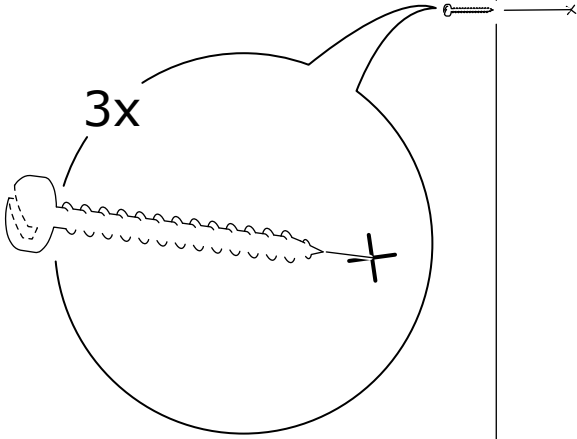
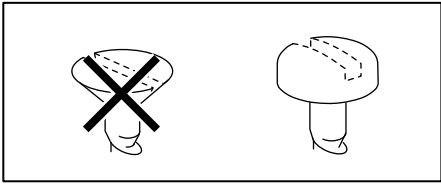




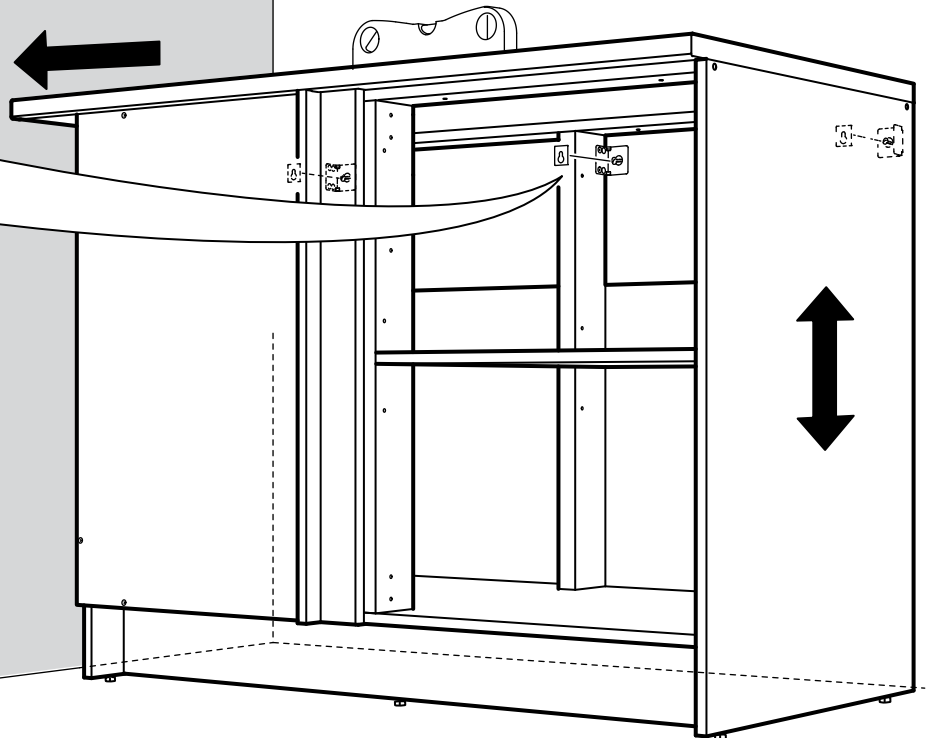
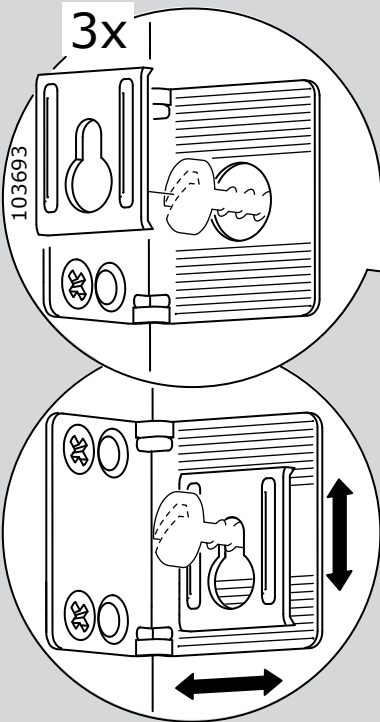
35



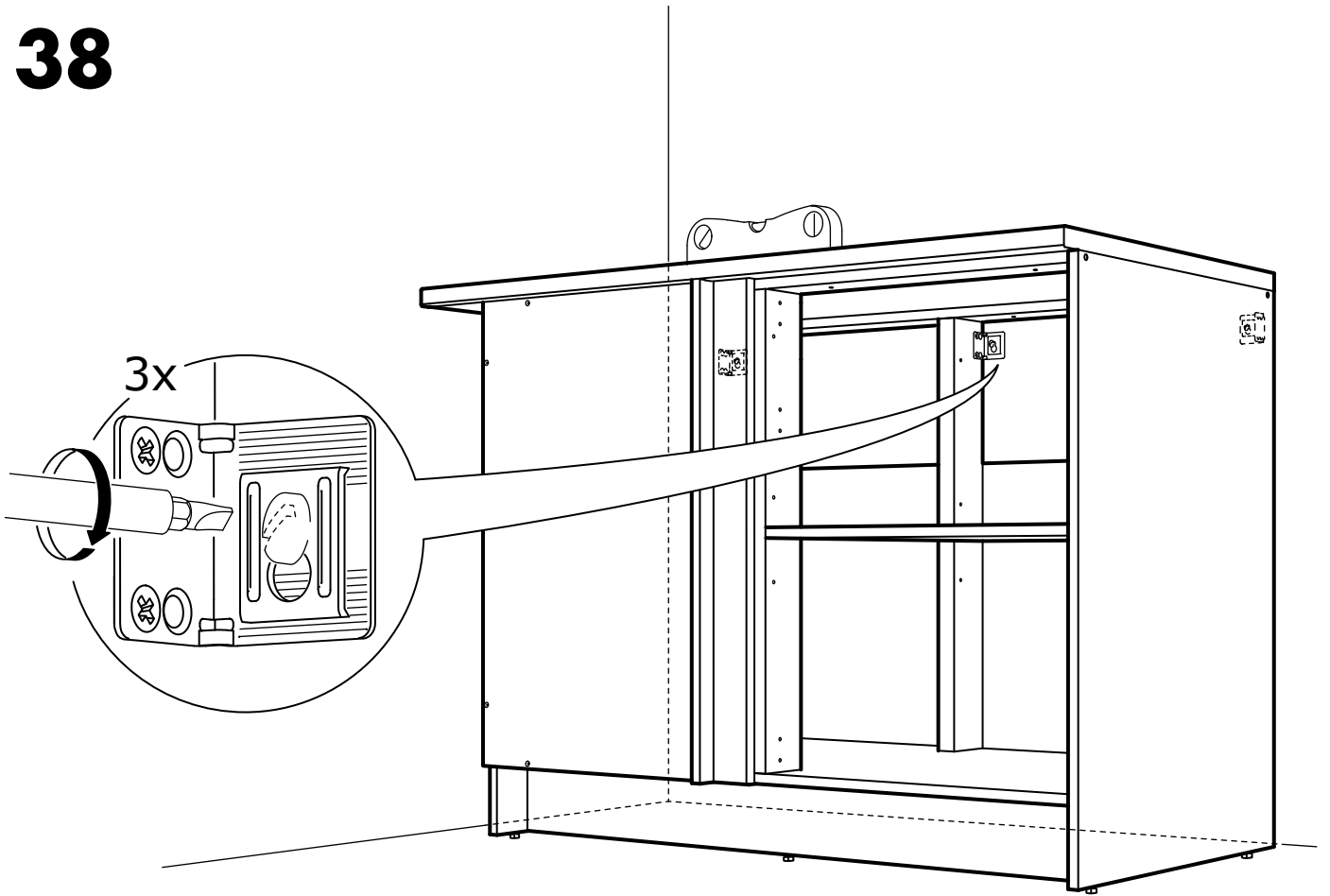
36



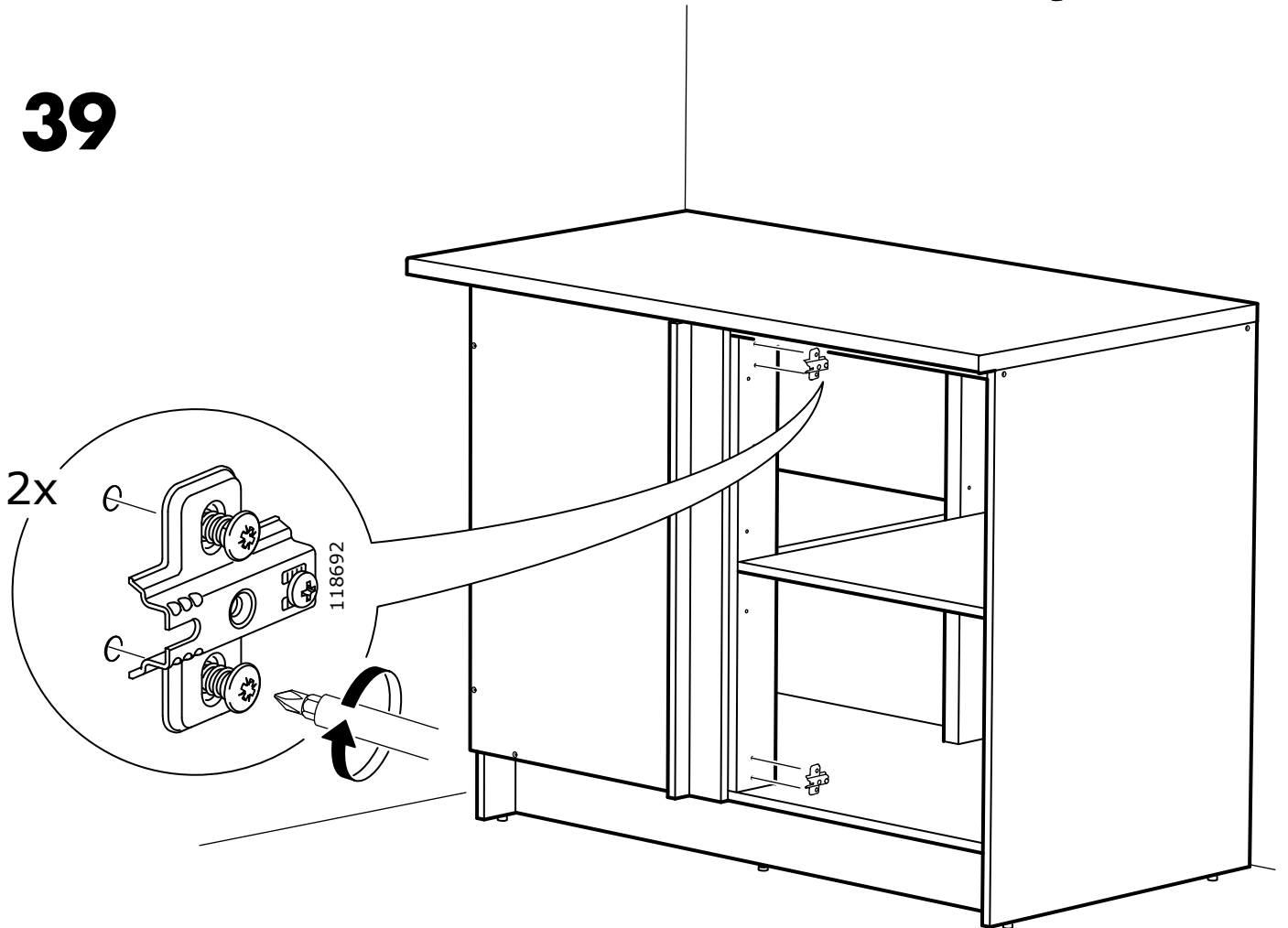
37



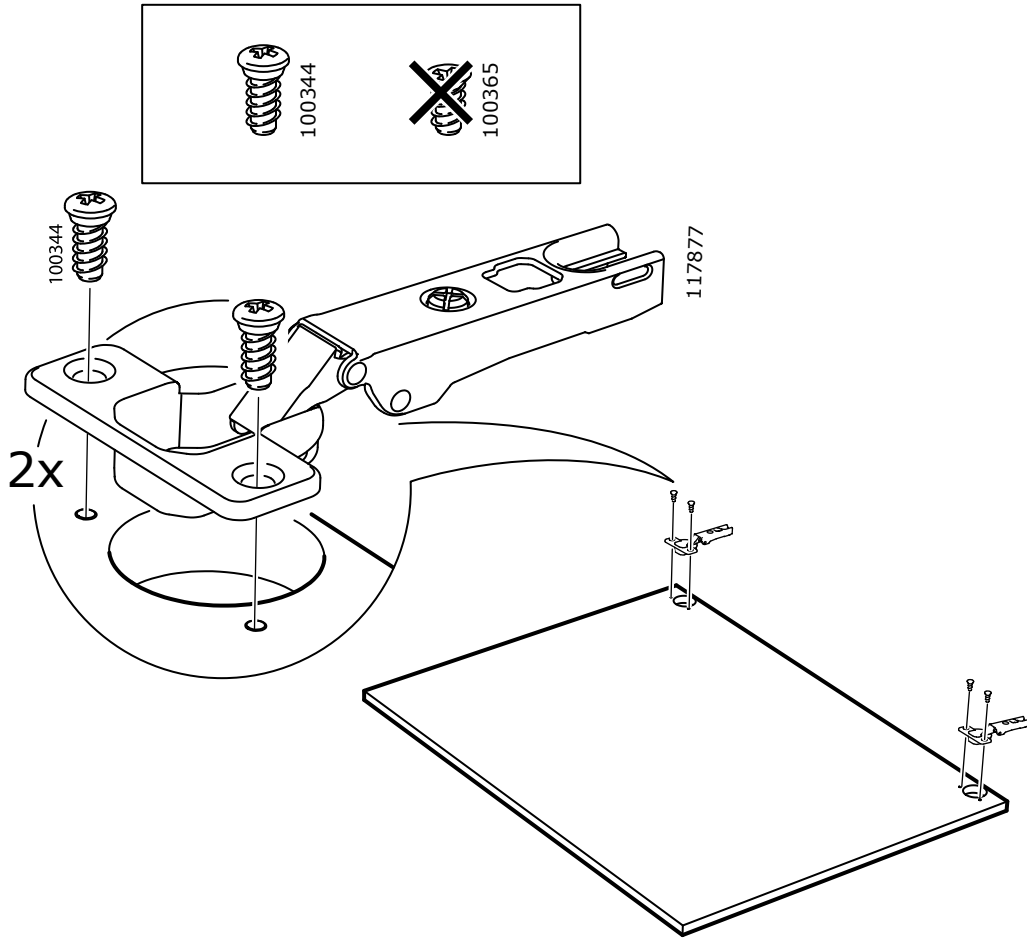
38



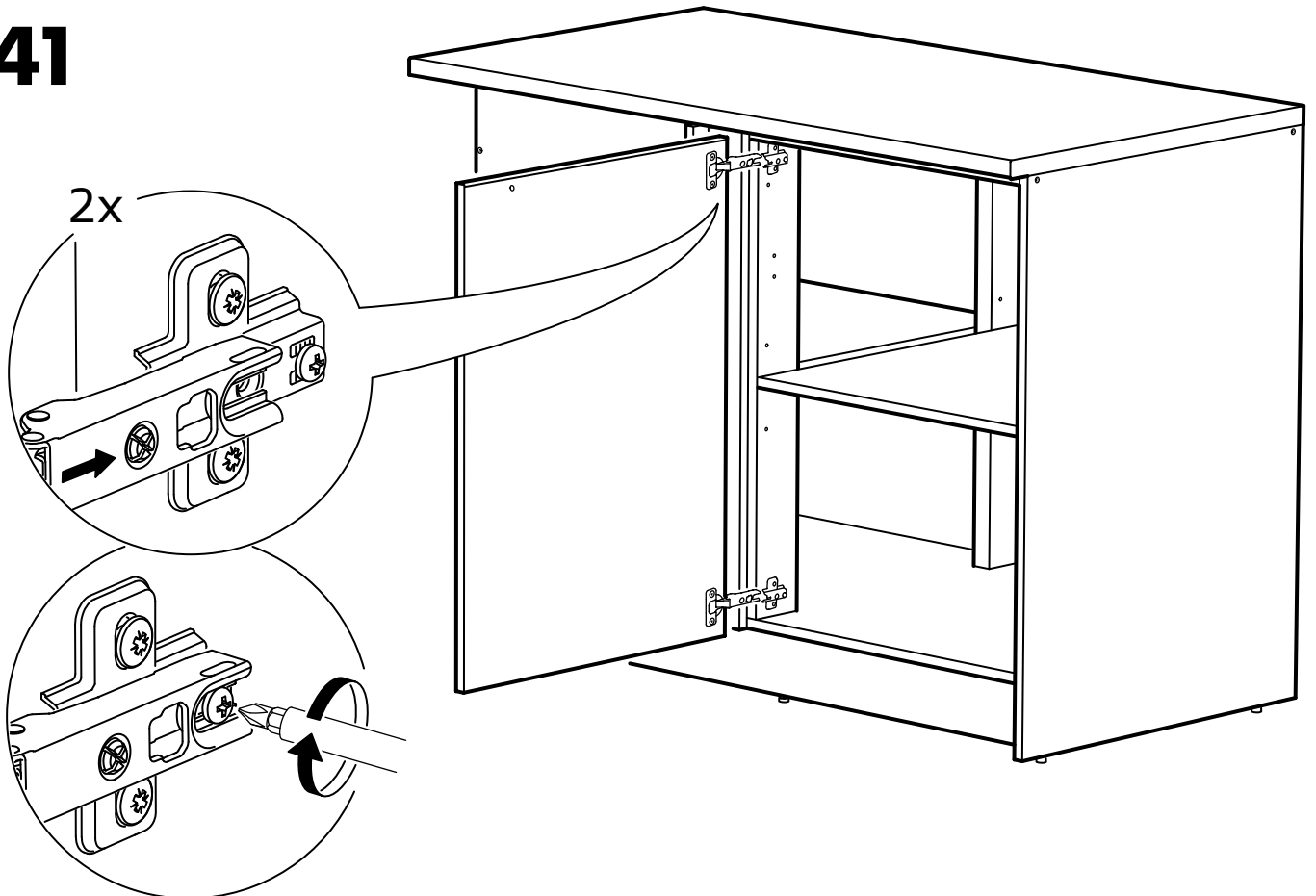
39



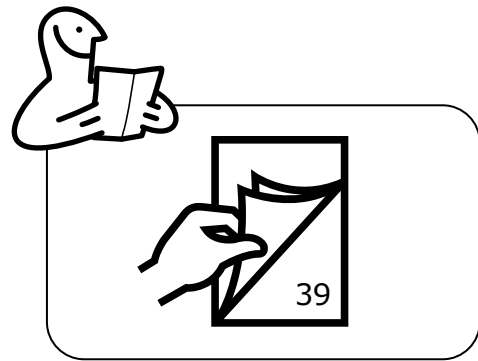
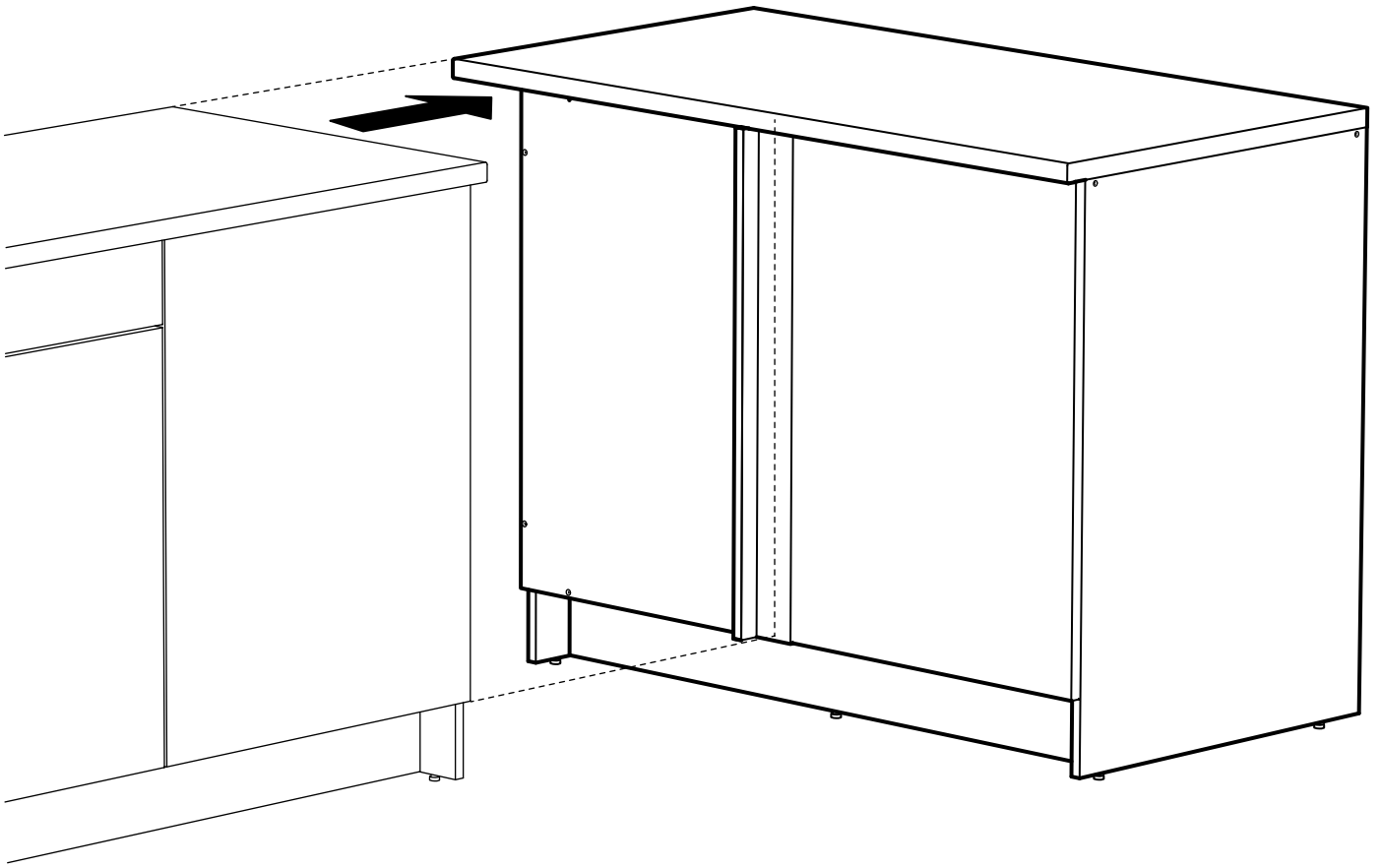
40

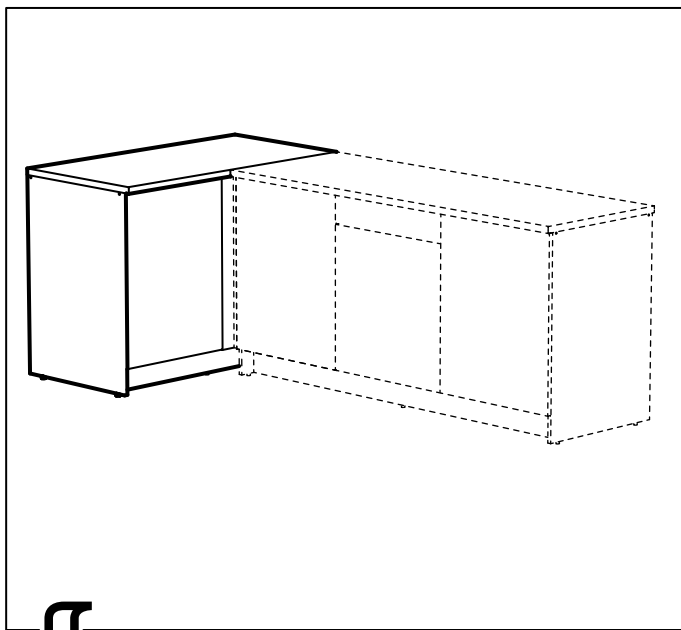


41

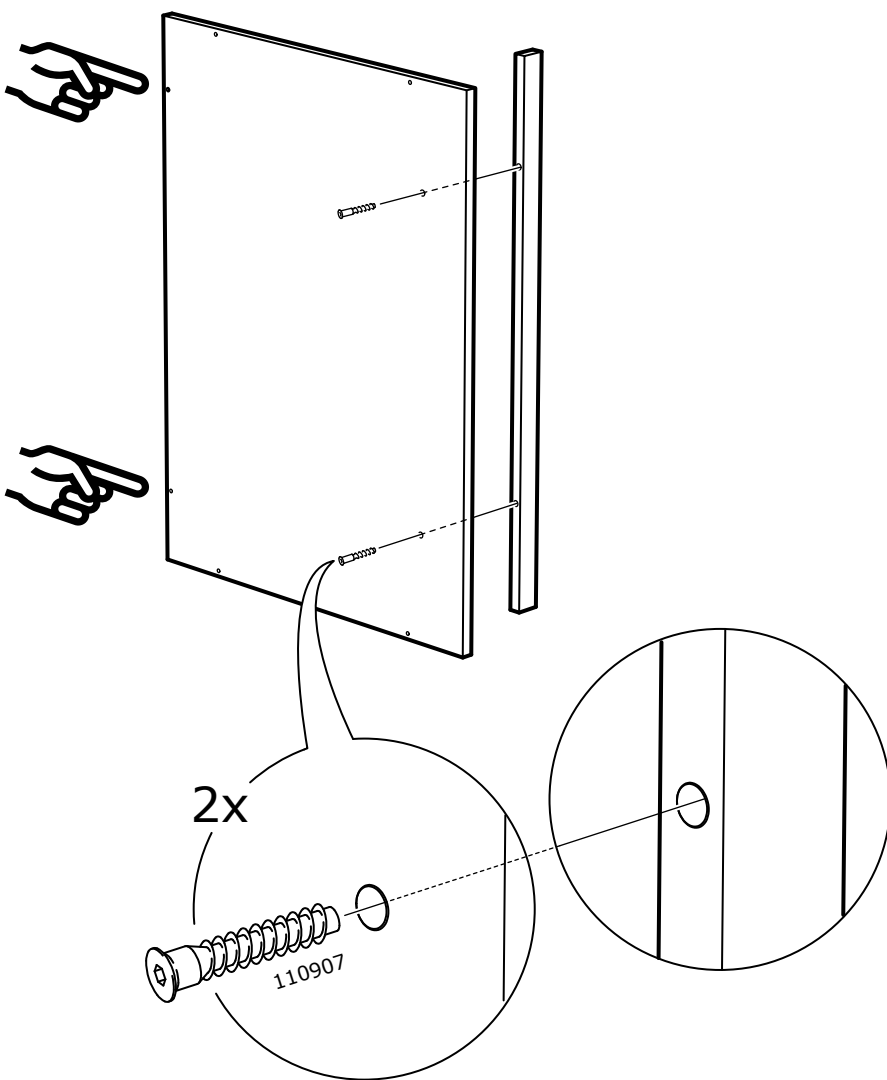


42

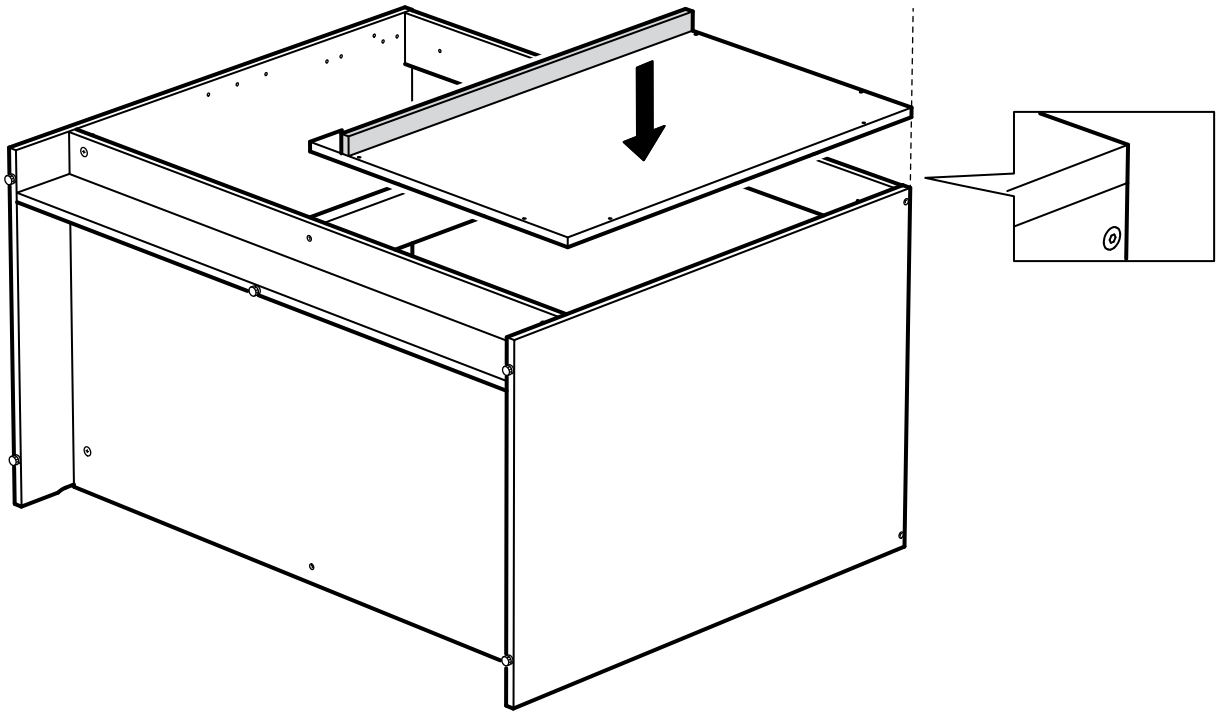




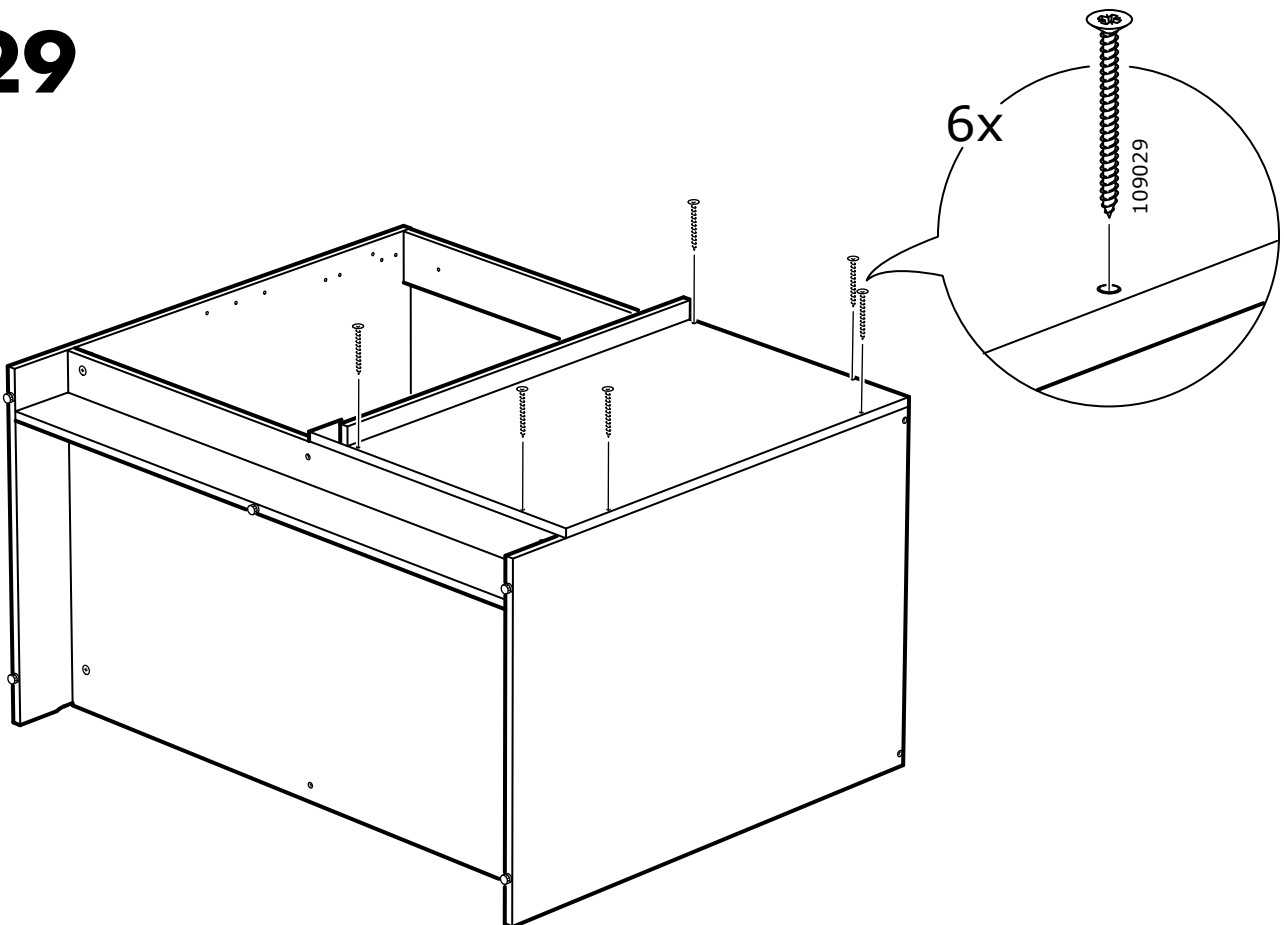
27



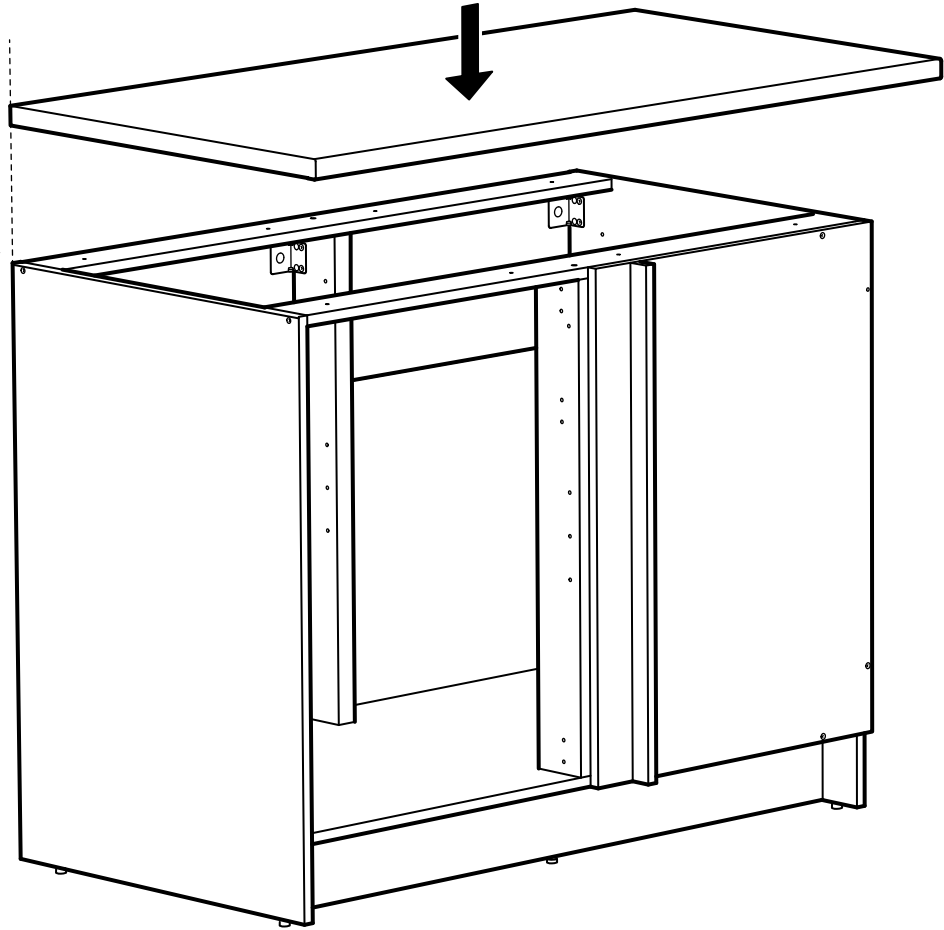
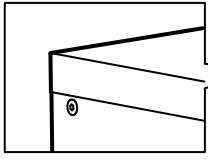
28



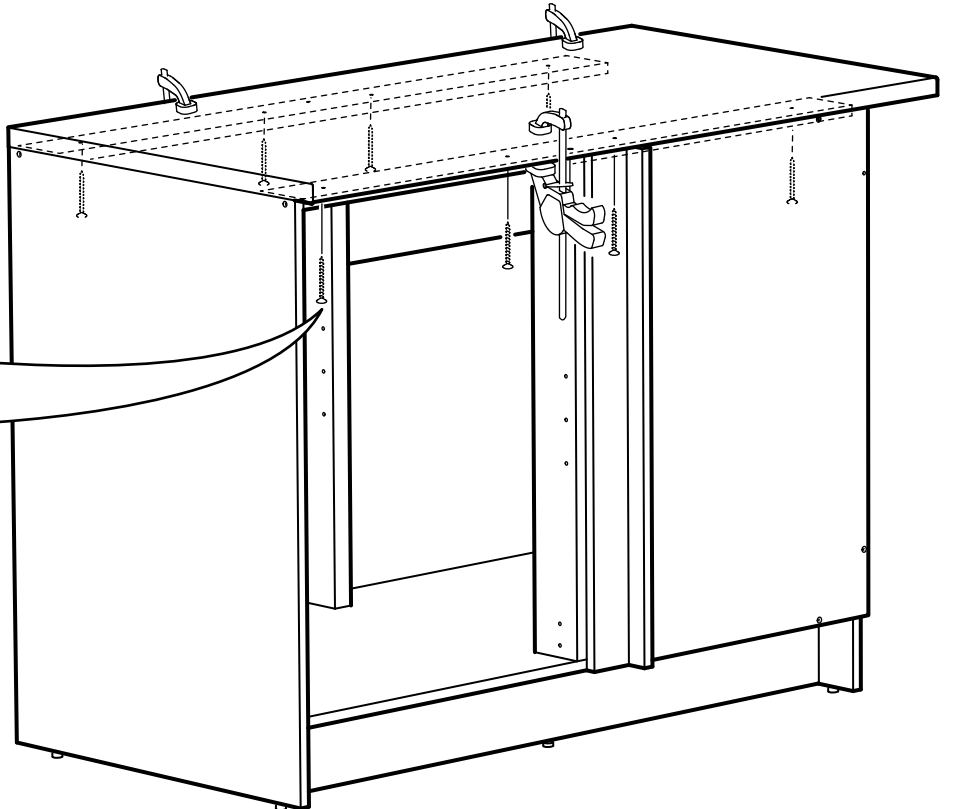
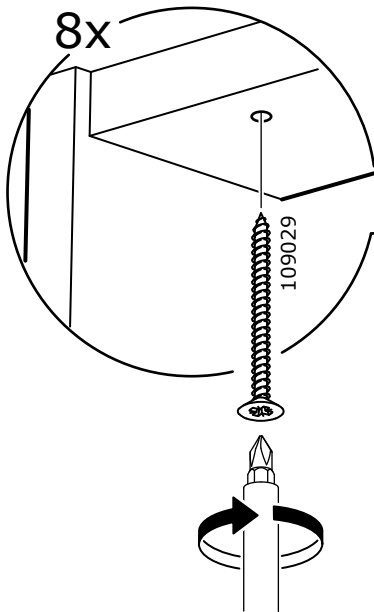
29



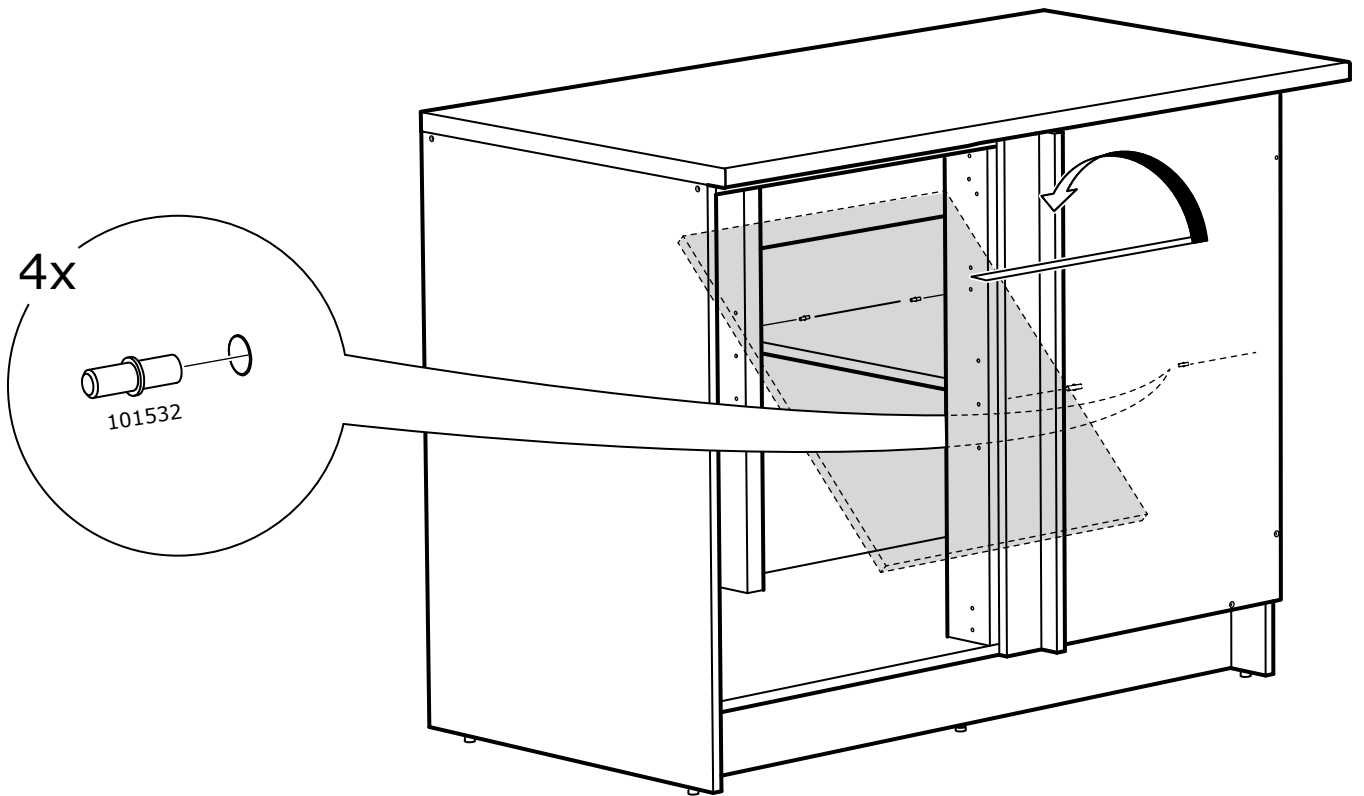
30



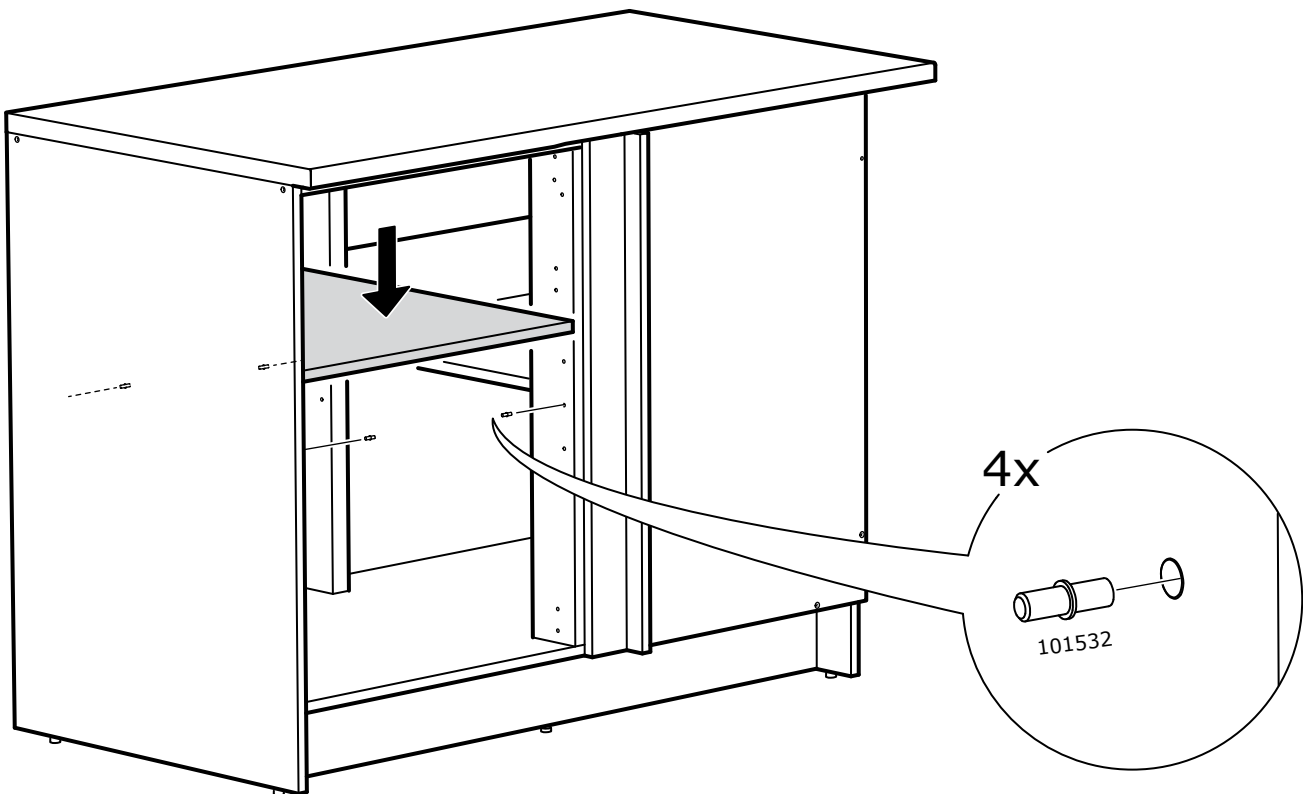
31

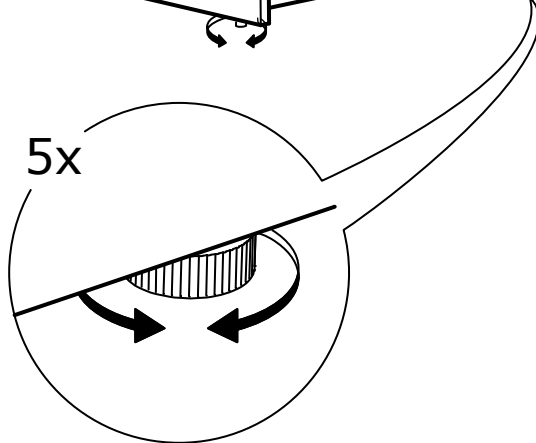
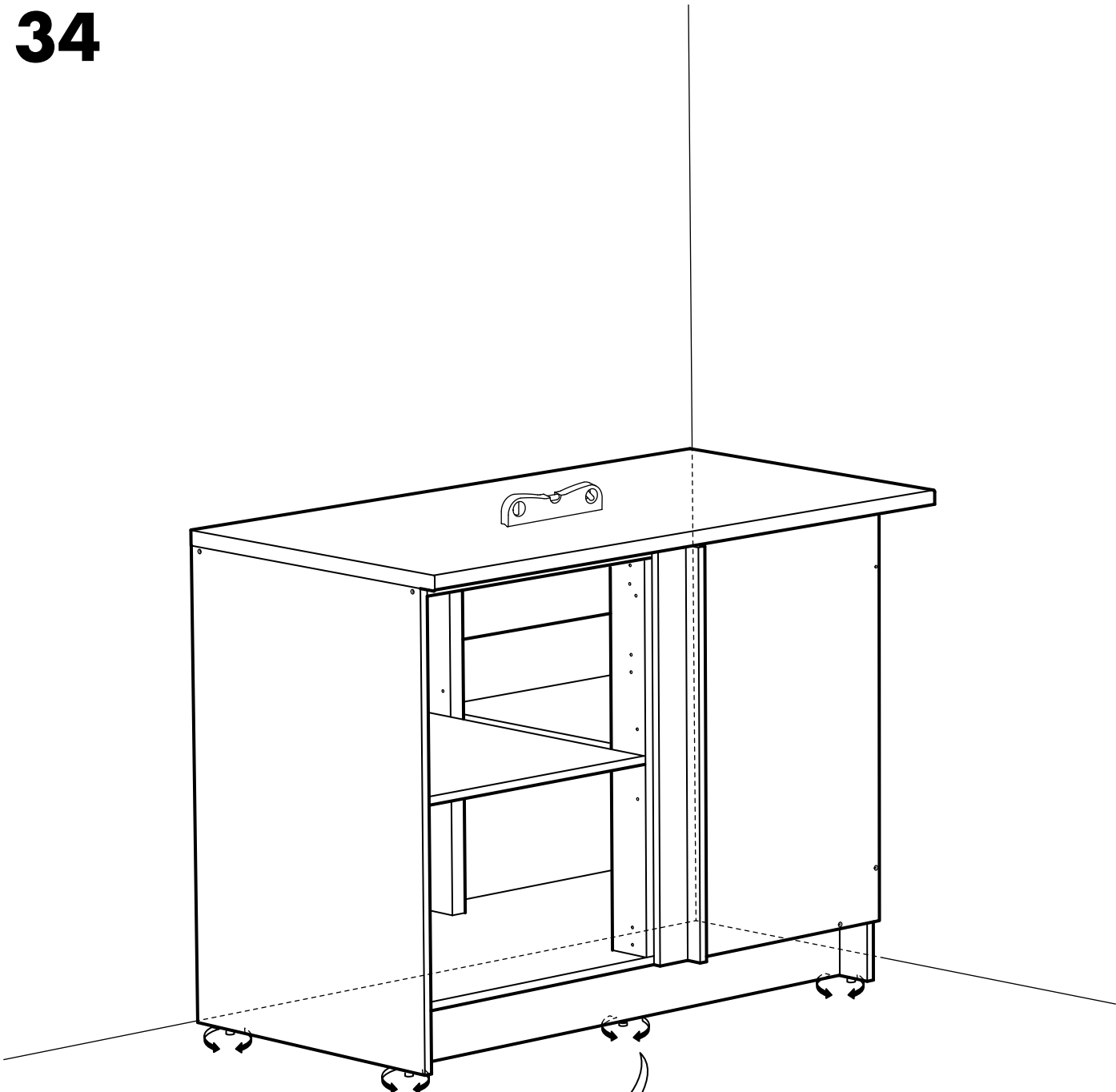


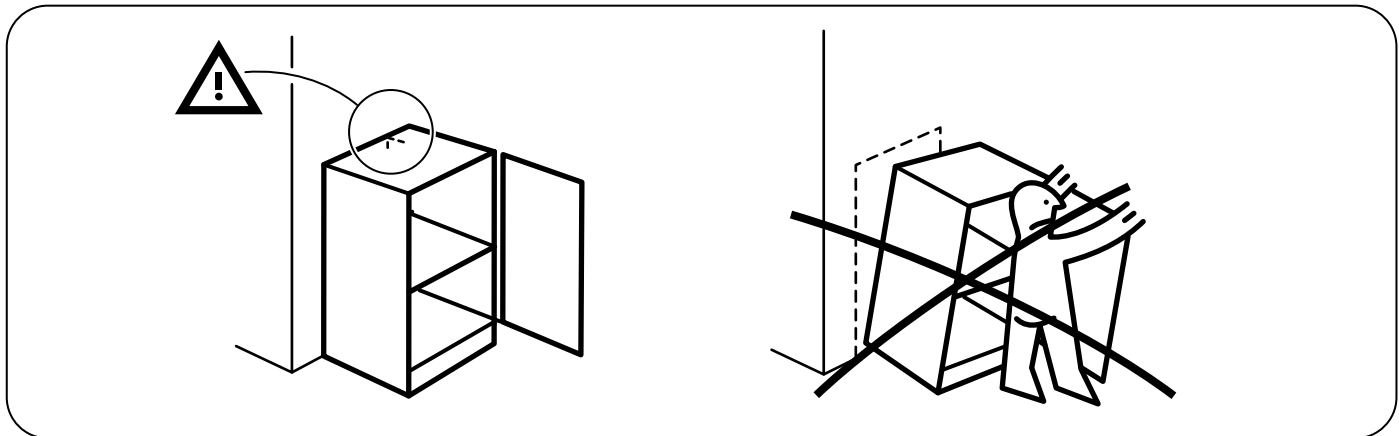
32



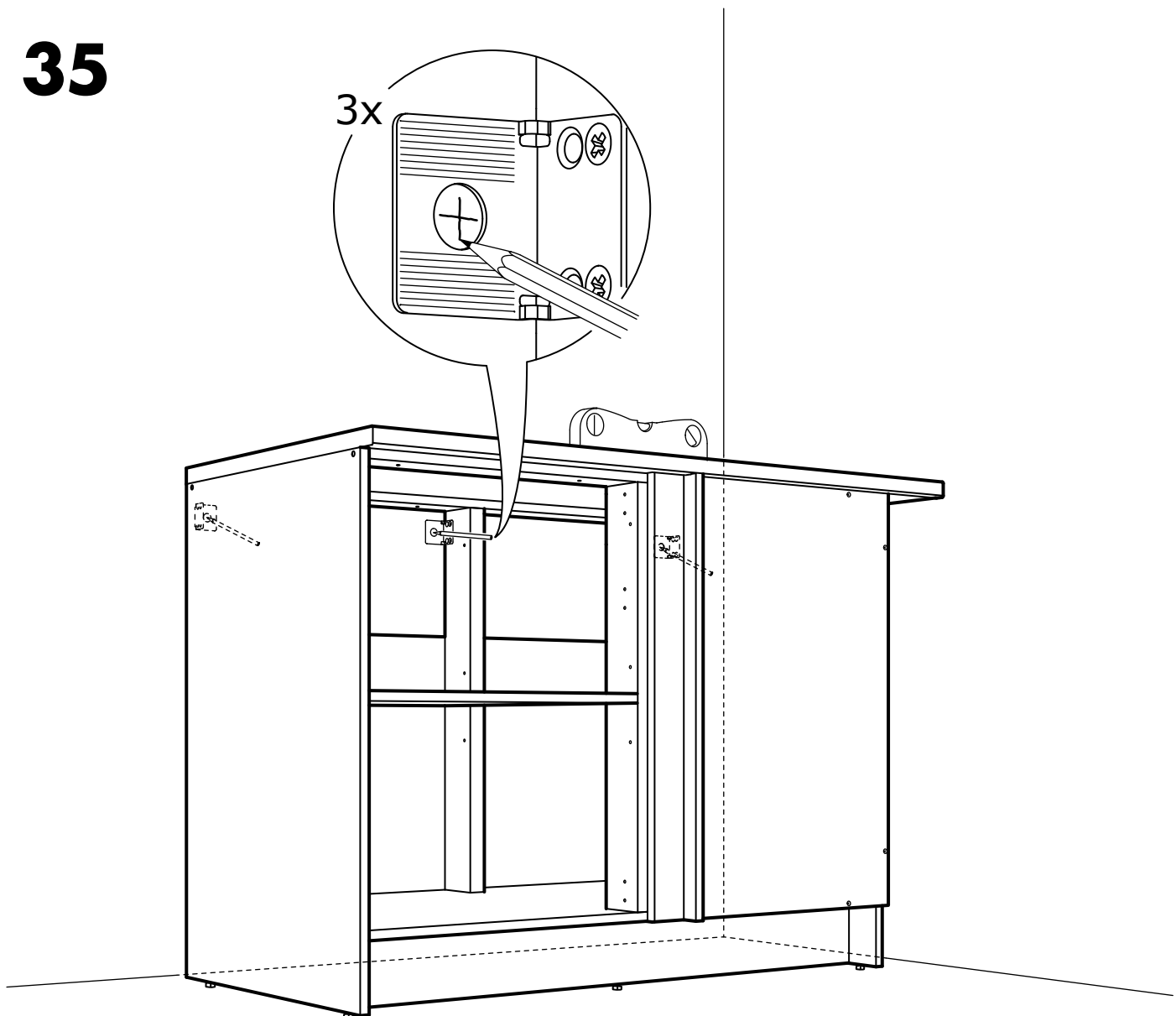
33



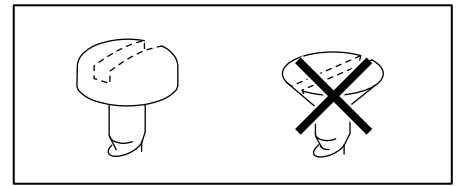
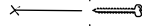
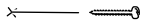




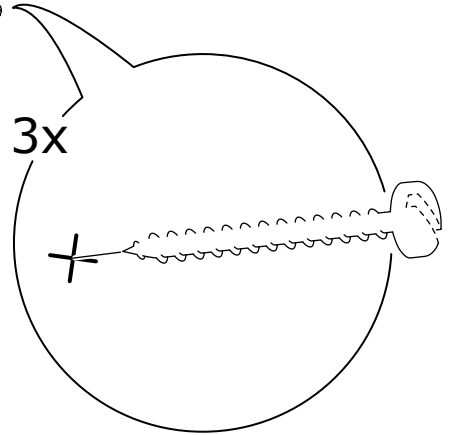
35



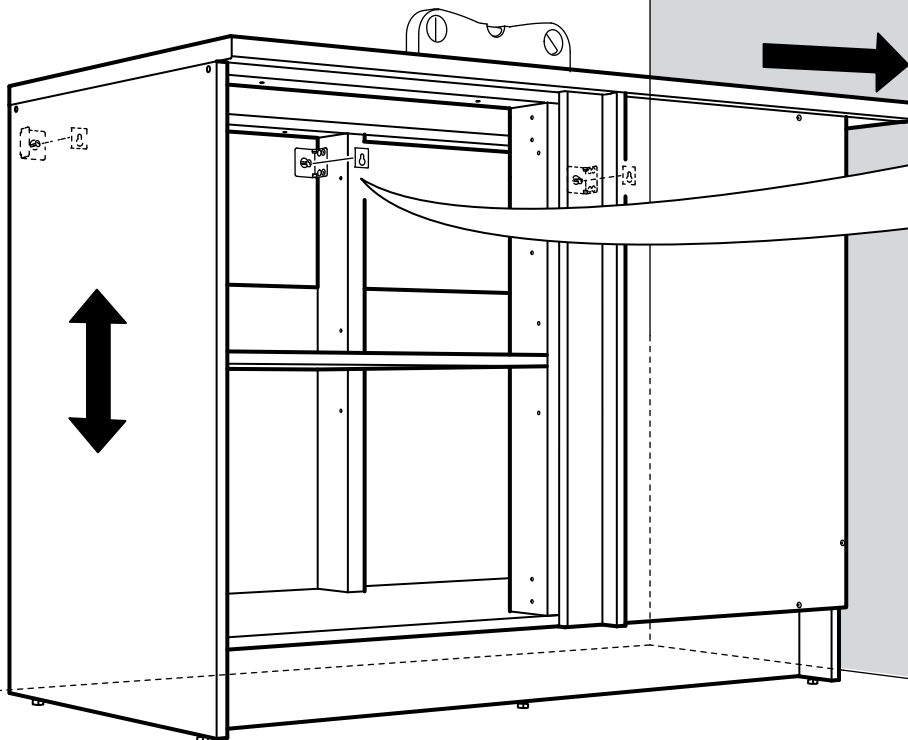
36



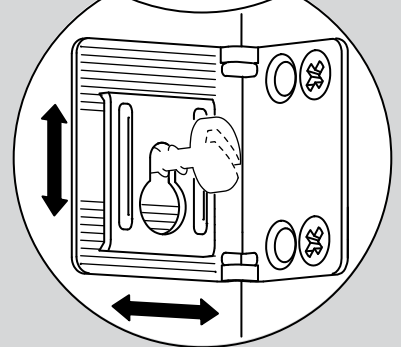
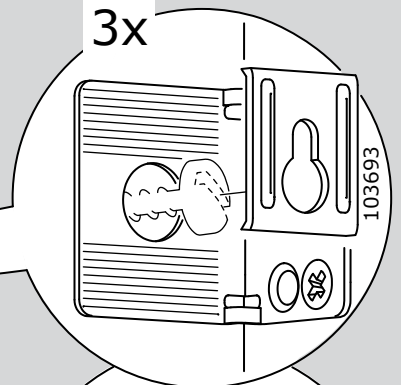
3x



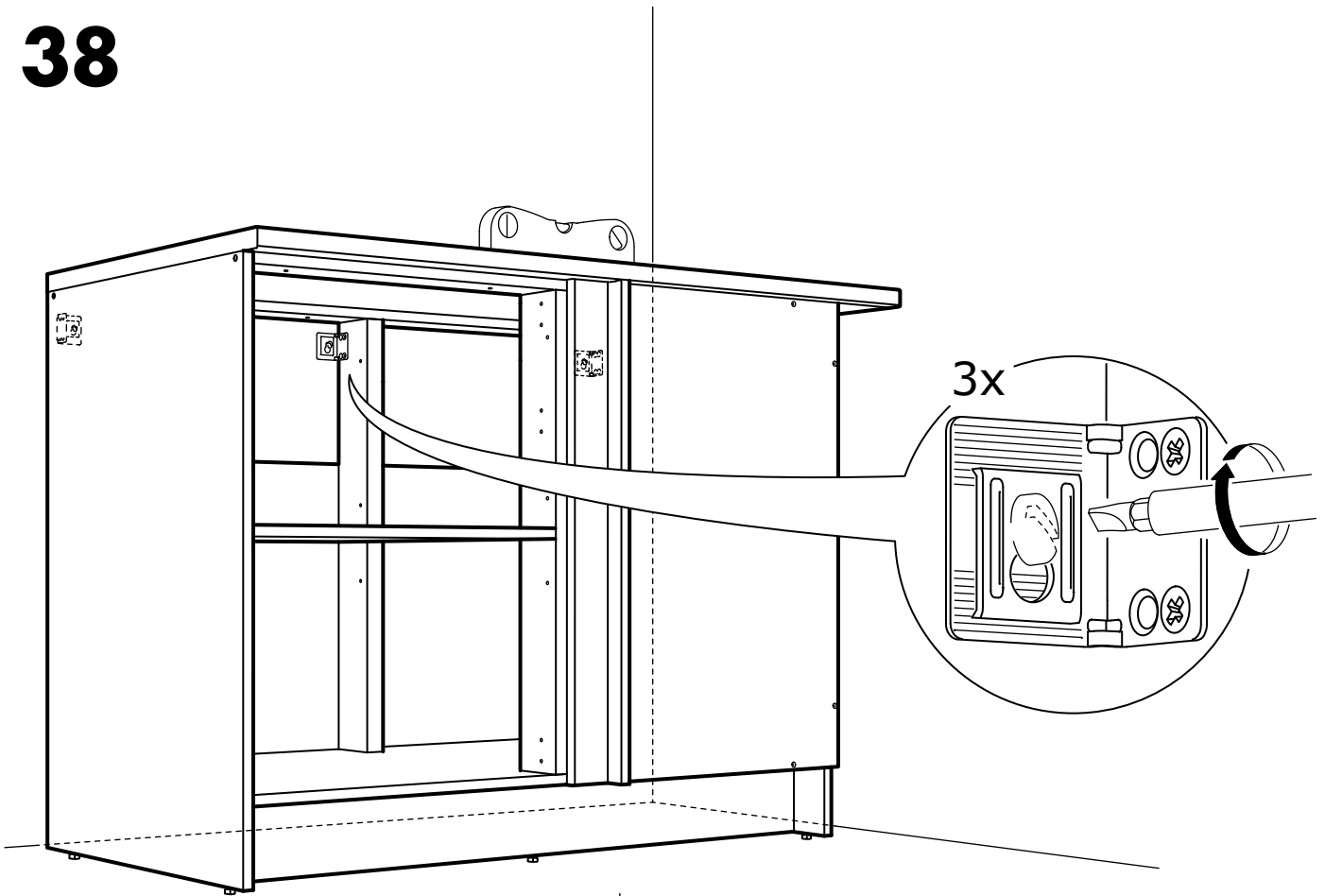
37



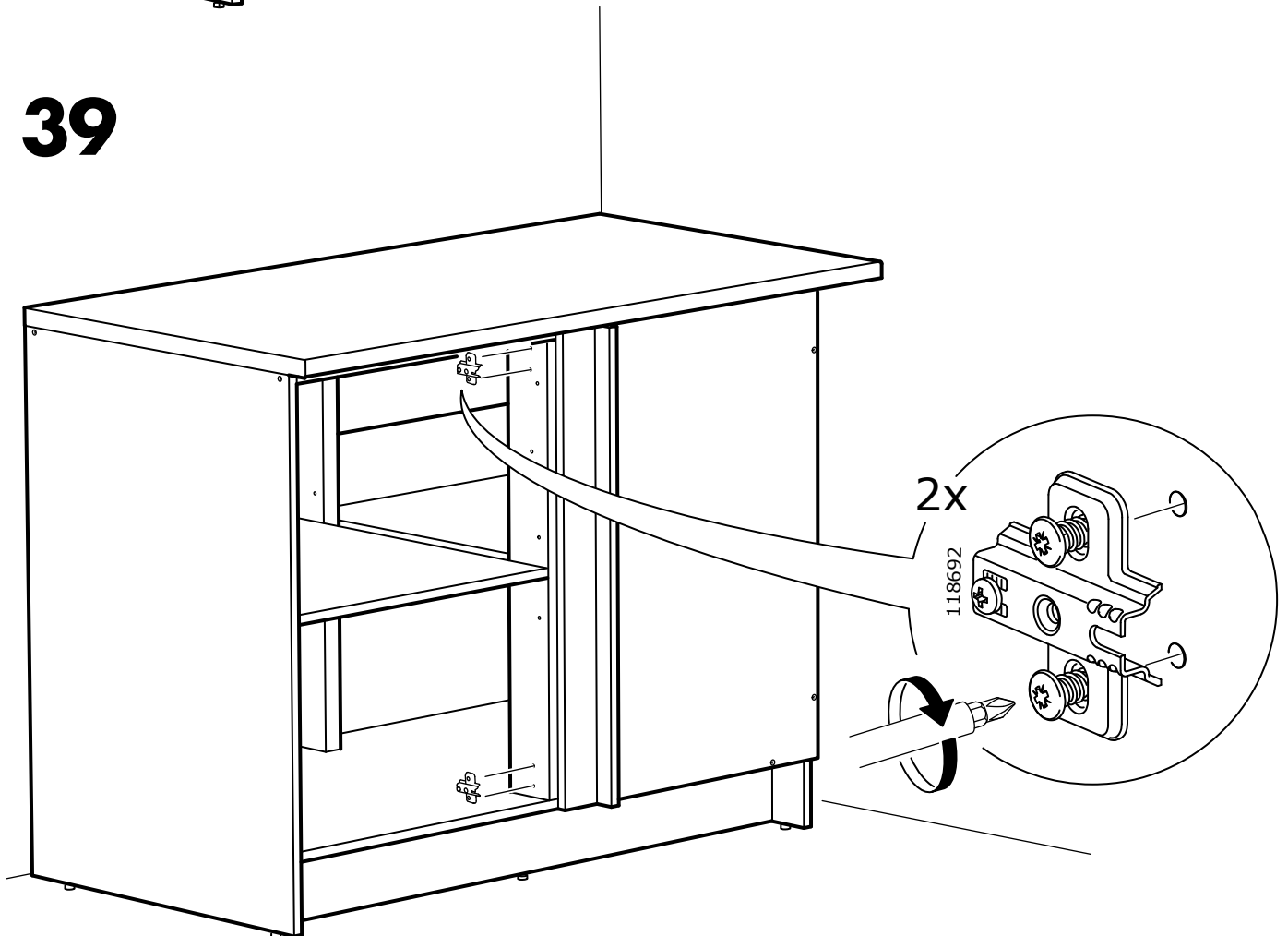
3x



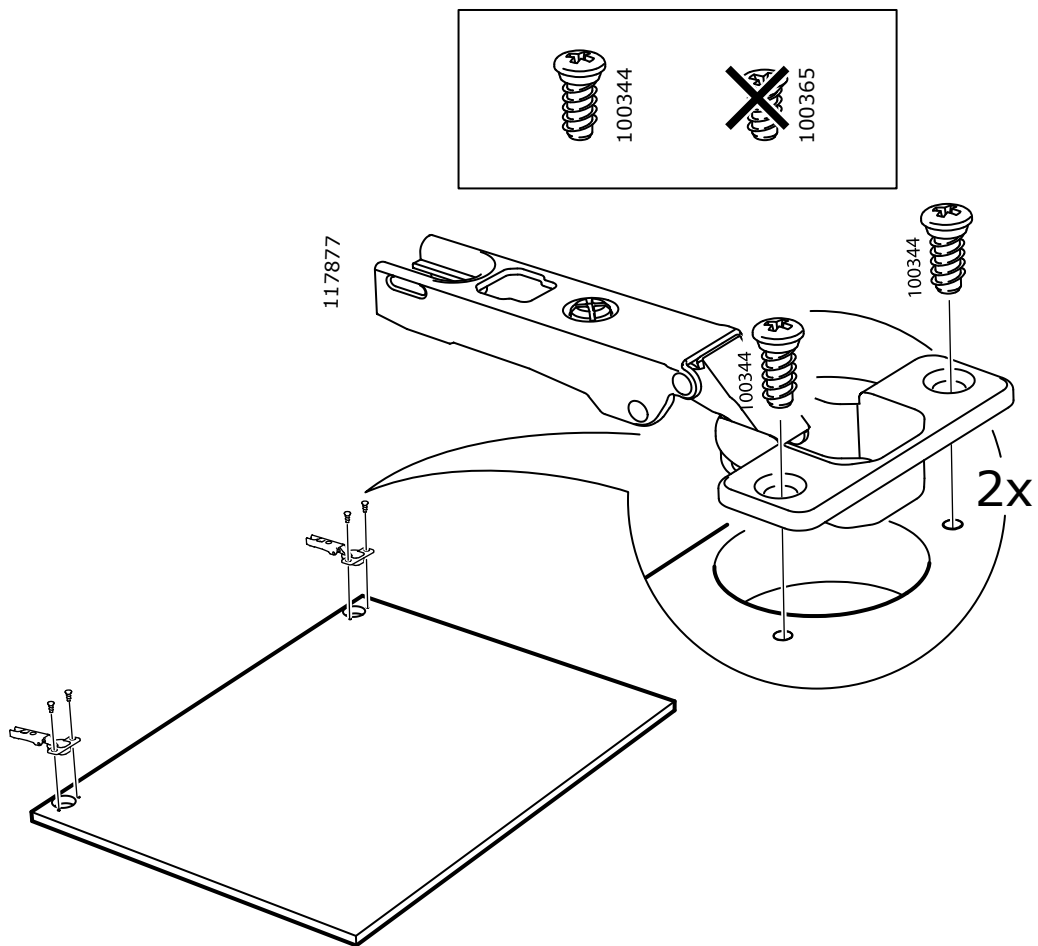
38



39



40



41

