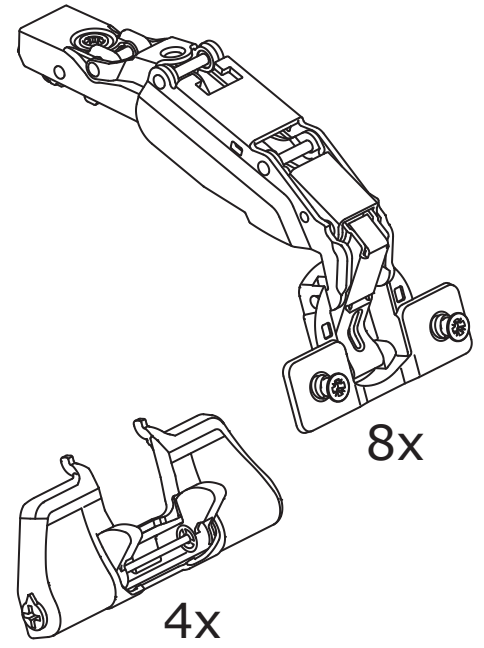
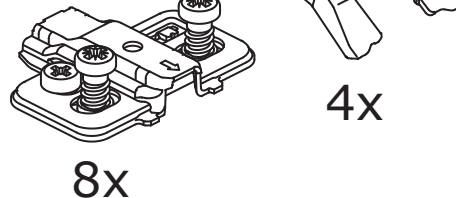
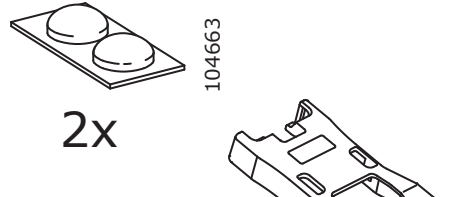
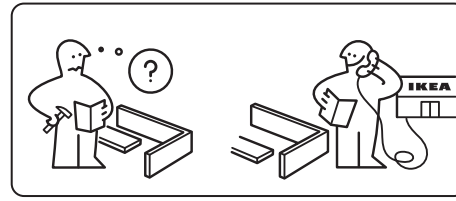
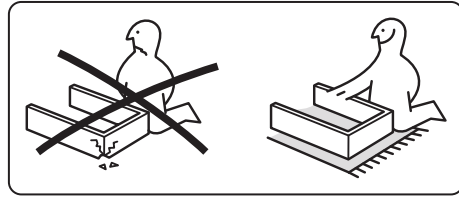
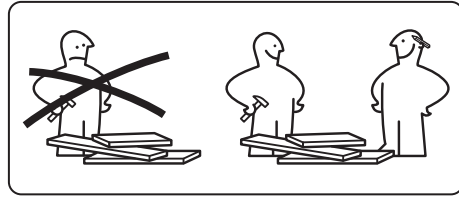
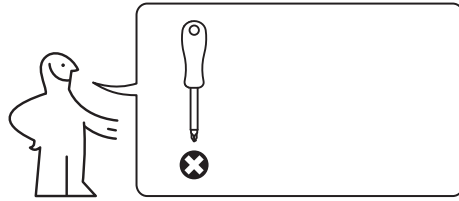
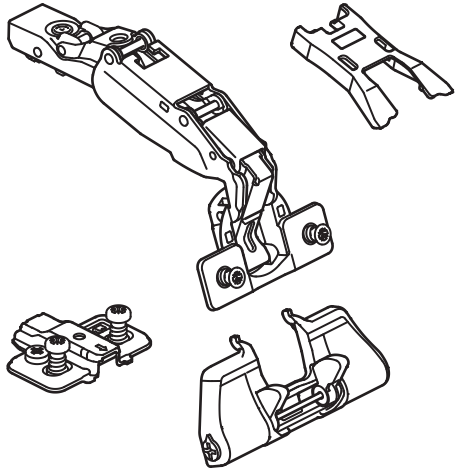
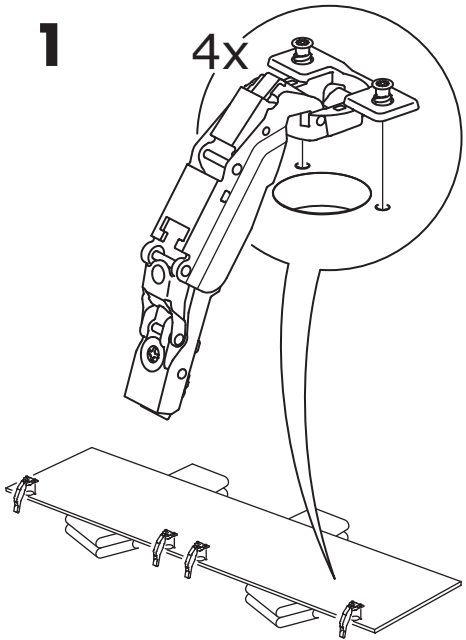


# KOMPLEMENT



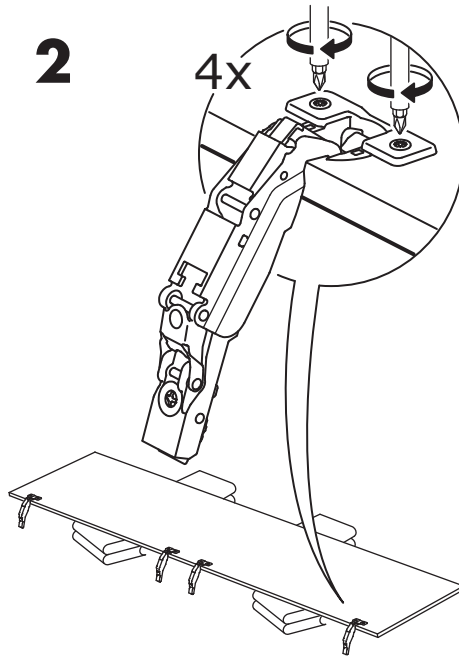
**1**

4x



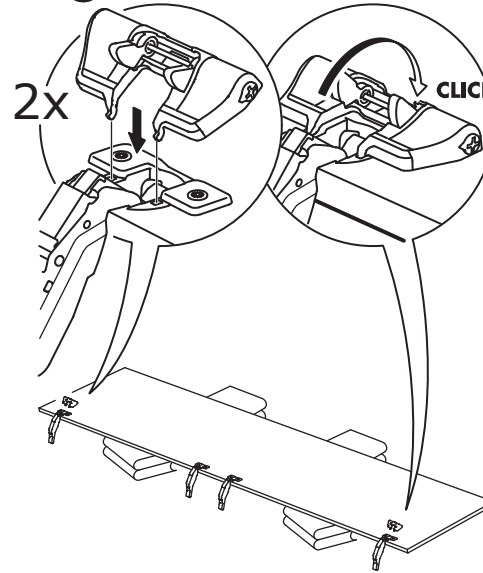
**2**

4x



**3**

2x



**4**

2x

