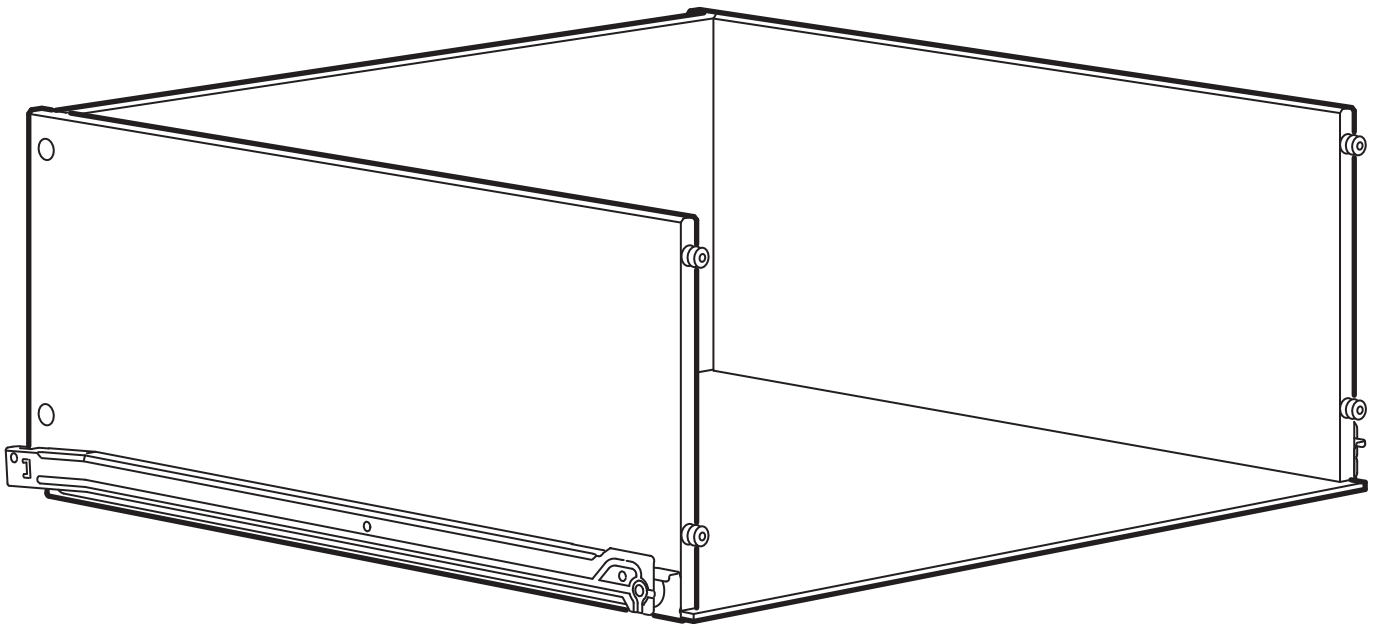
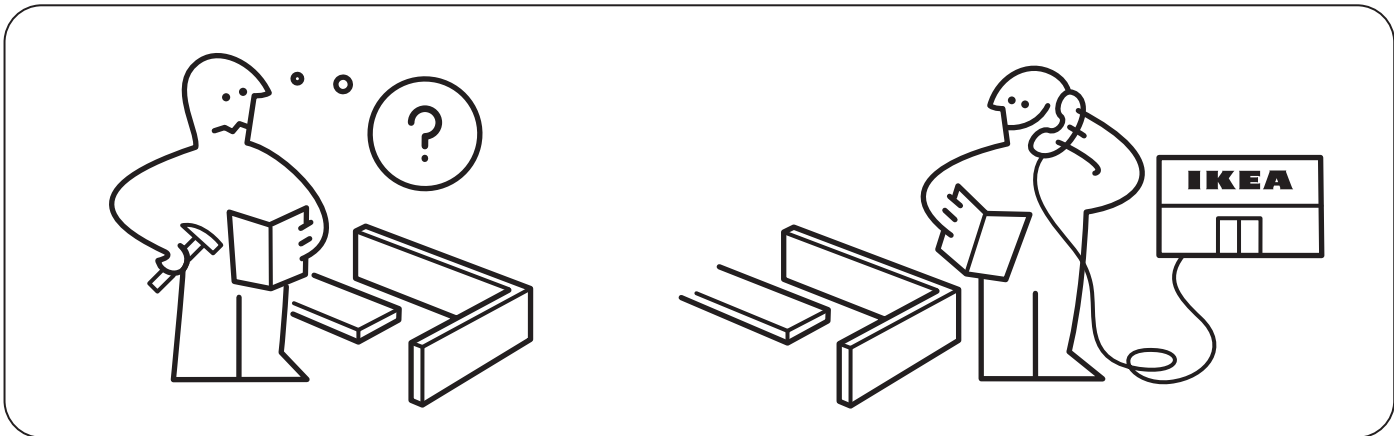
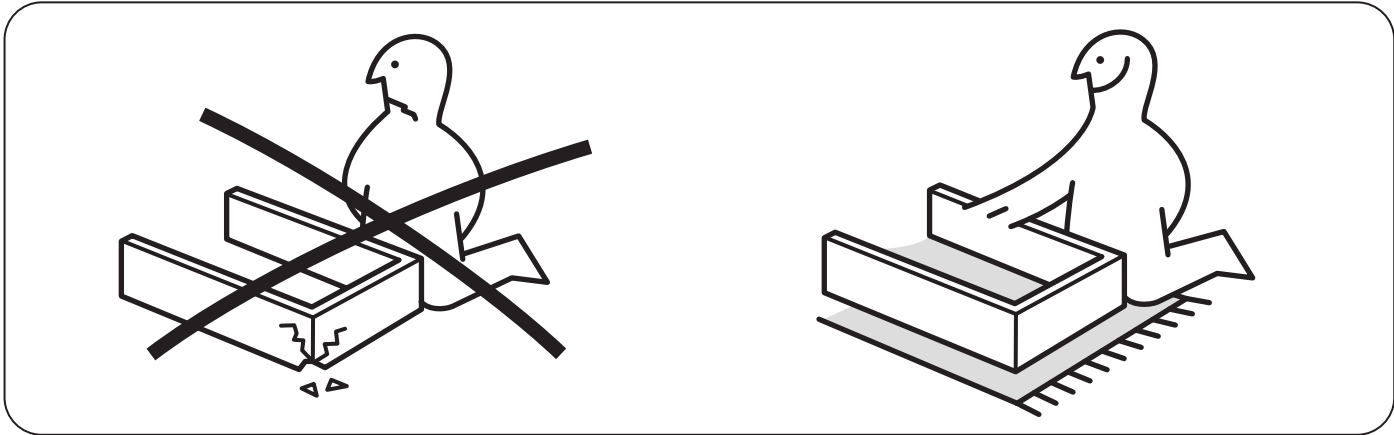
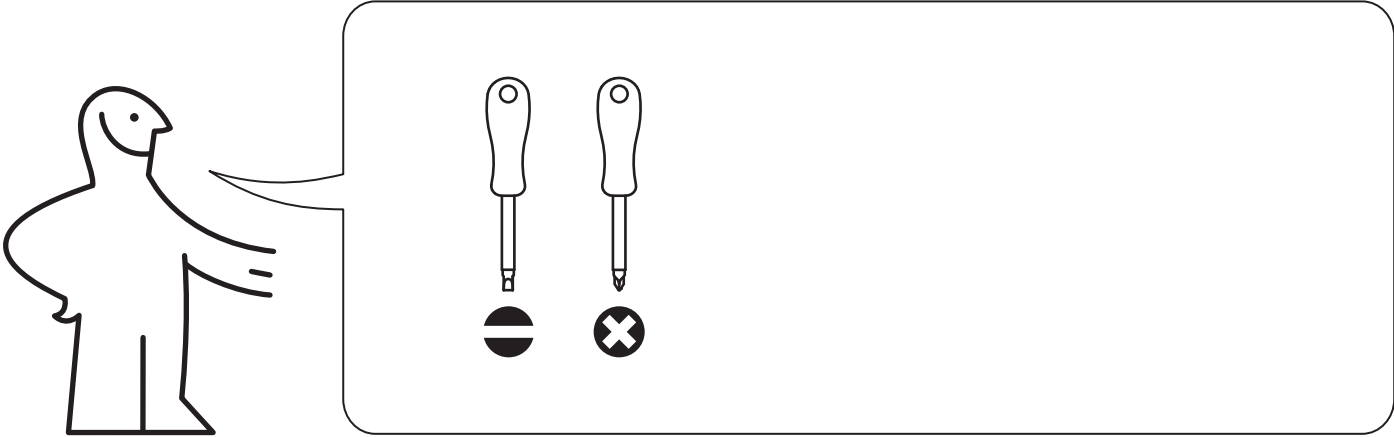
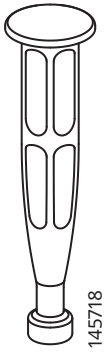


# KONSTRUERA



Design and Quality  
IKEA of Sweden

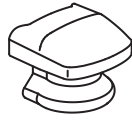




4x



4x



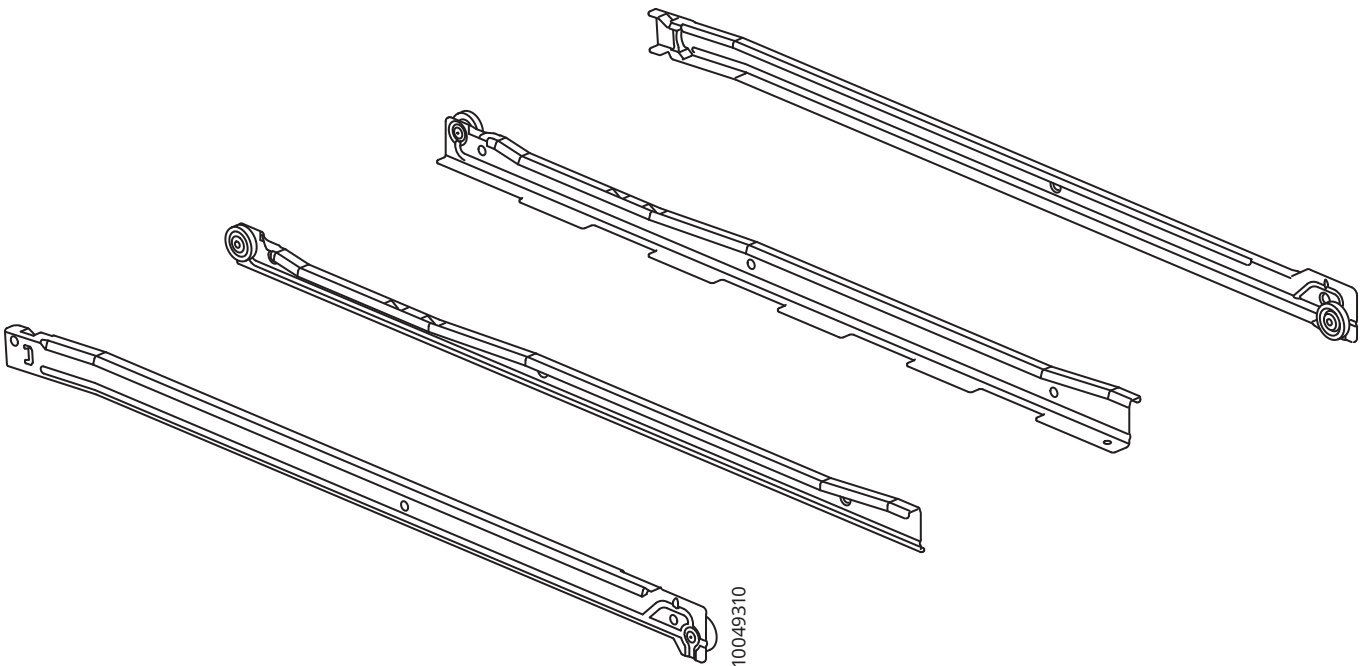
2x



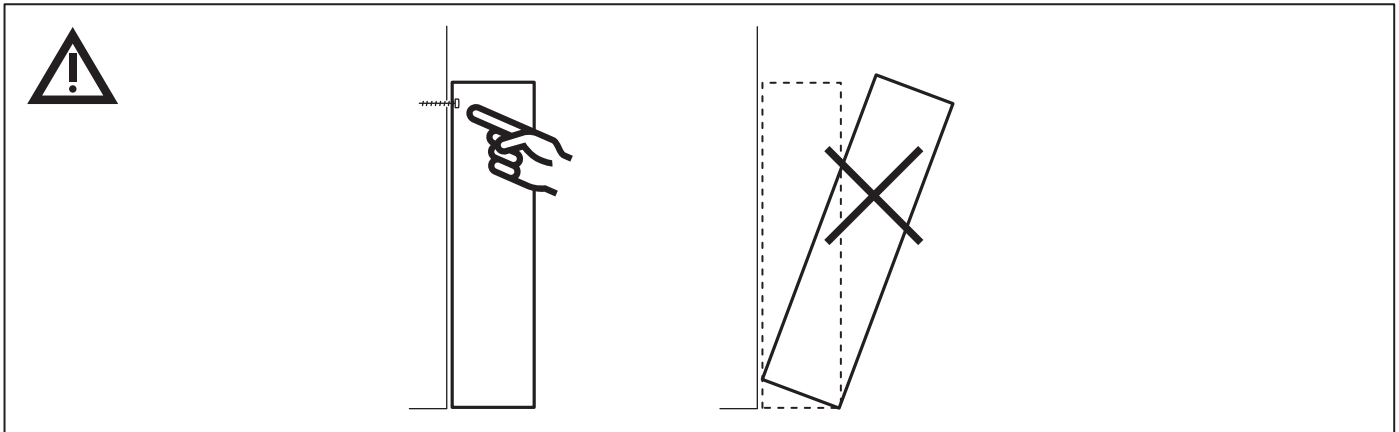
12x

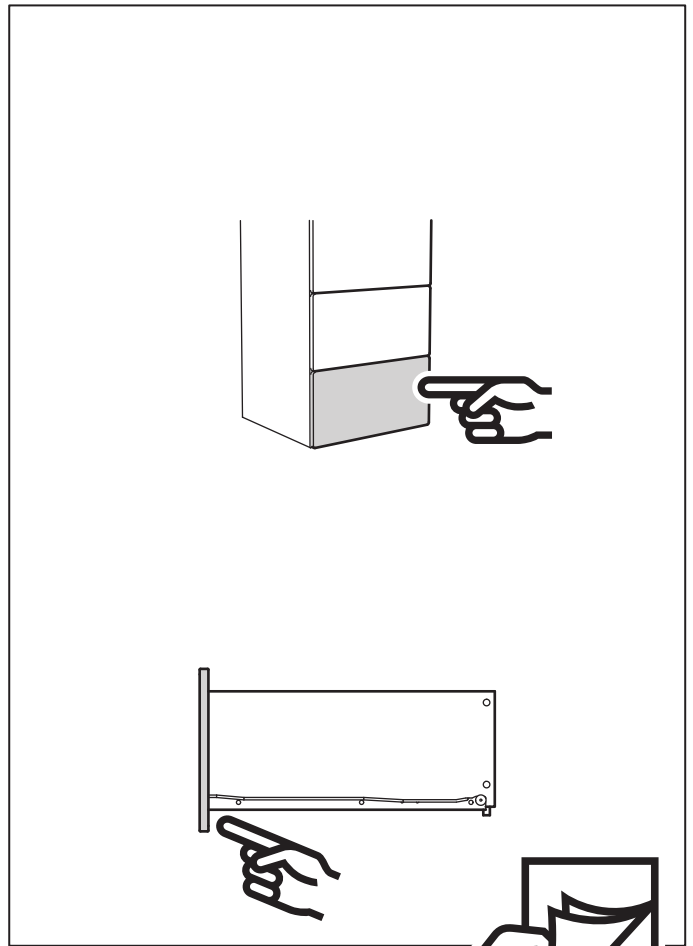
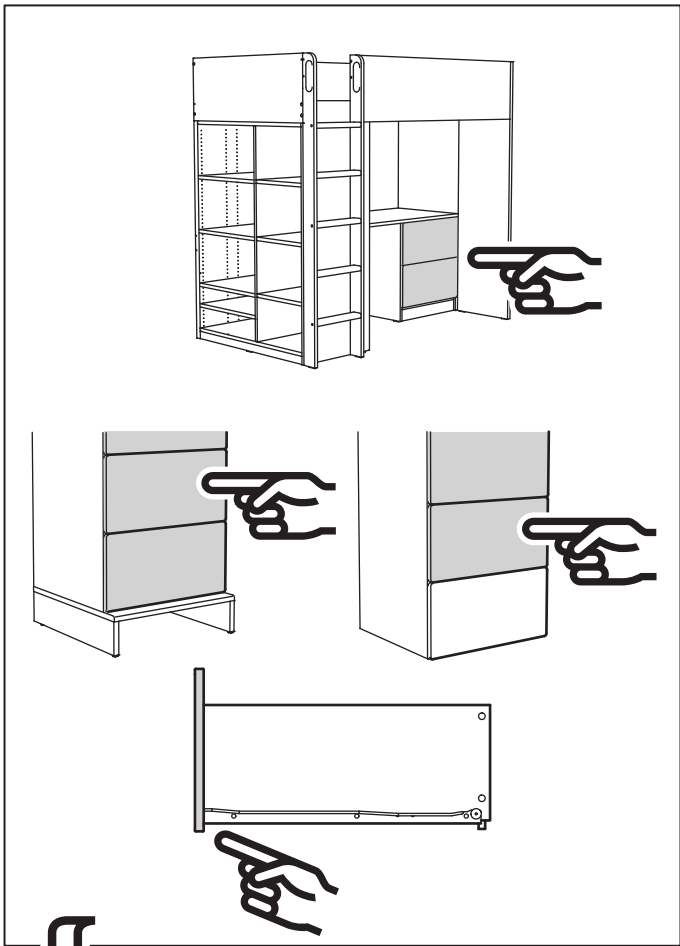


2x

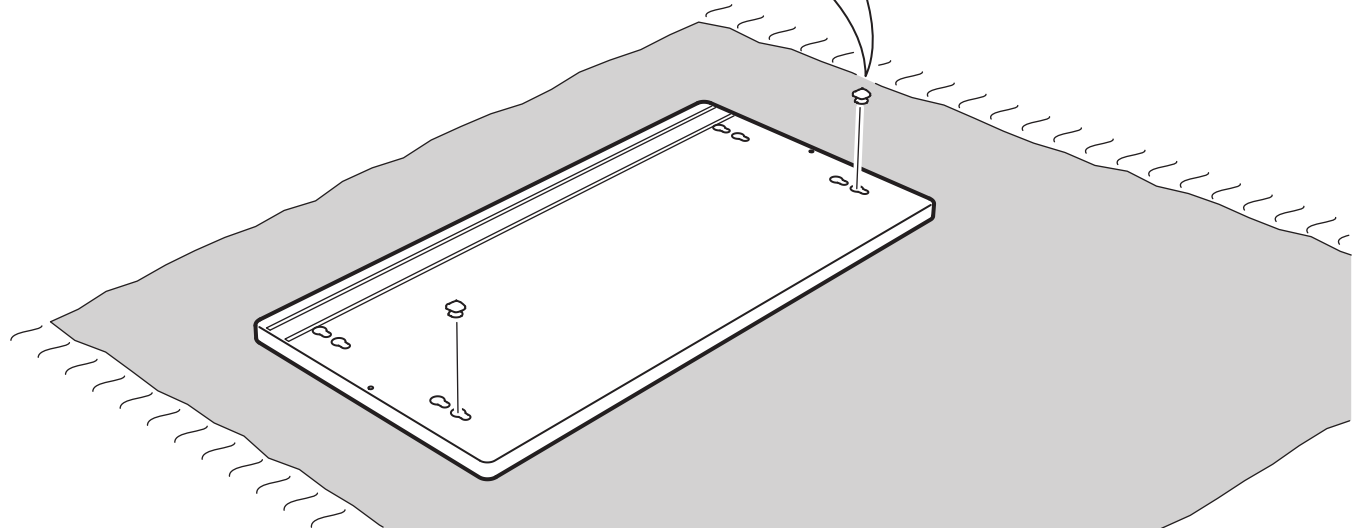
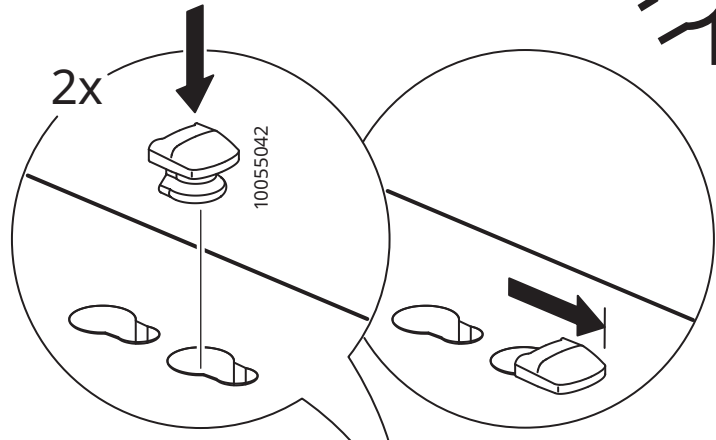


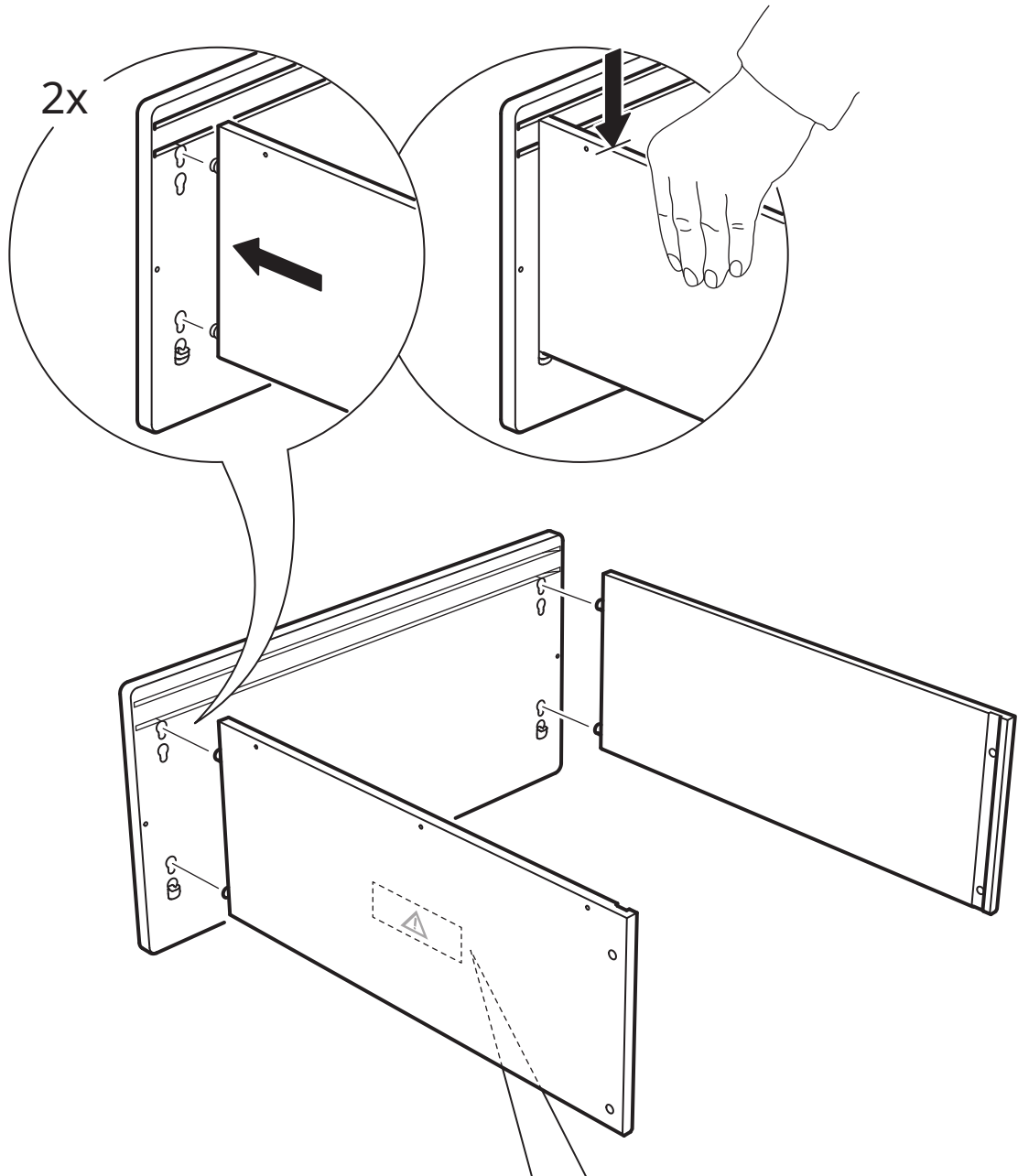
1x





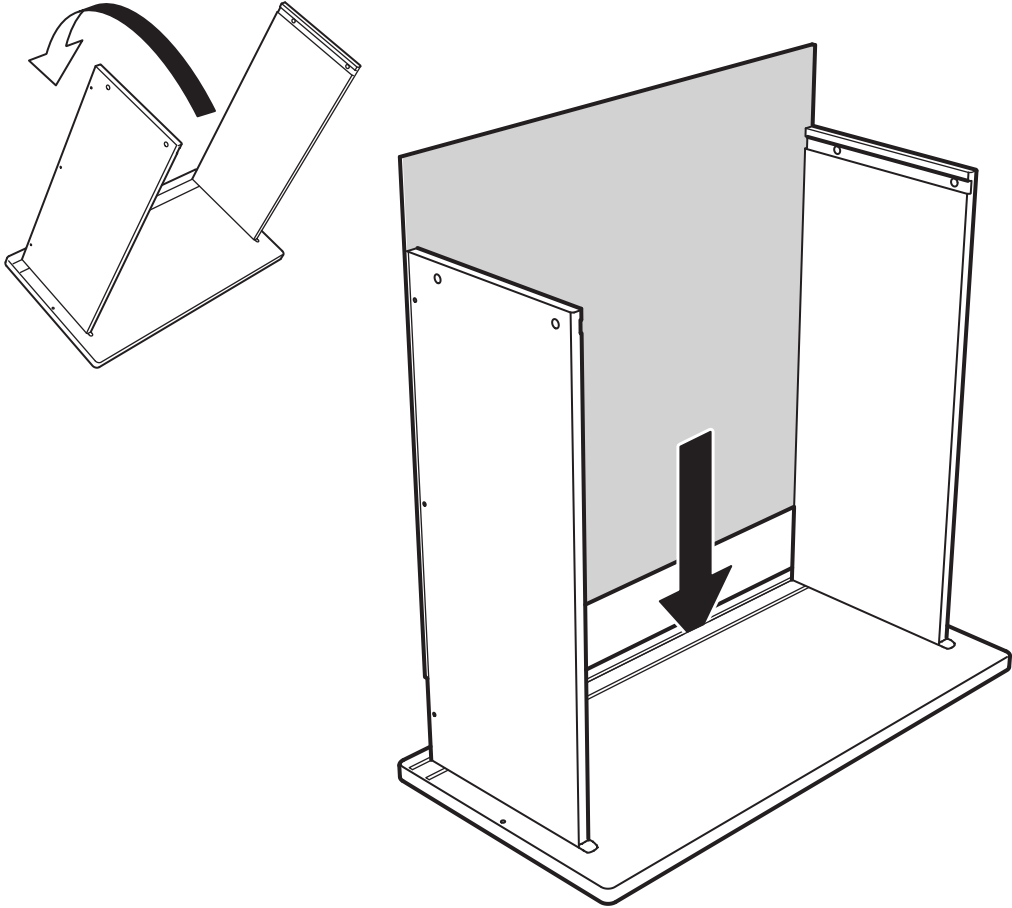
1



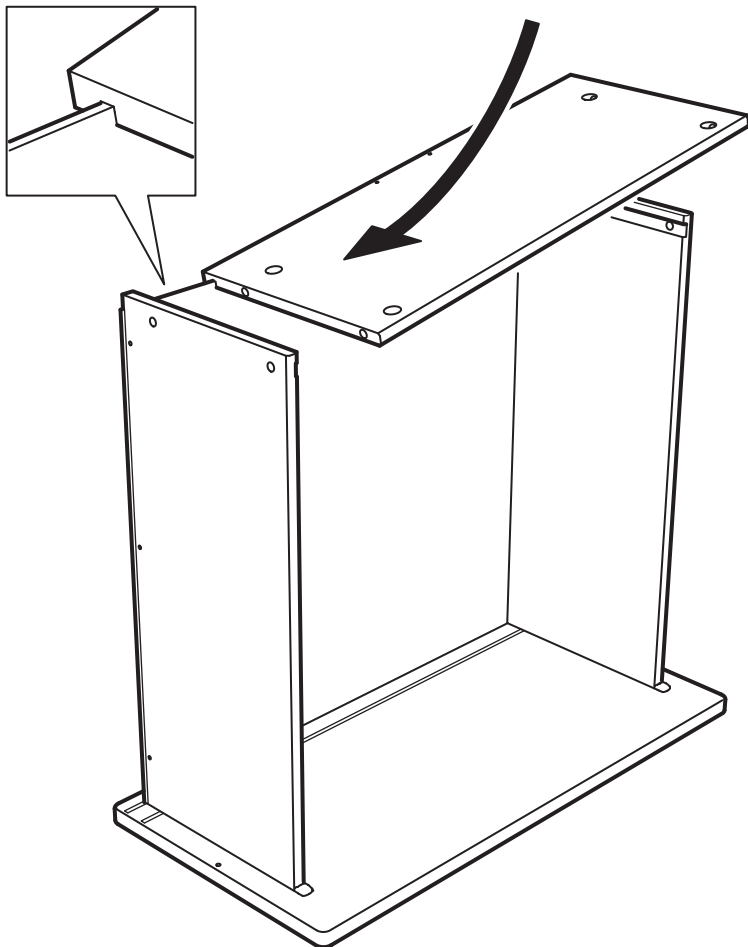


<p><b>⚠ WARNING</b></p> <p><b>Children have died from furniture tipover.</b> To reduce the risk of furniture tipover:</p> <ul style="list-style-type: none"> <li>• ALWAYS install tipover restraint provided.</li> <li>• NEVER put a TV on this product.</li> <li>• NEVER allow children to stand, climb or hang on drawers, doors, or shelves.</li> <li>• NEVER open more than one drawer at a time.</li> <li>• Place heaviest items in the lowest drawers.</li> </ul> <p><b>This is a permanent label. Do not remove!</b></p>	<p><b>⚠ ATTENTION</b></p> <p><b>Enfants morts suite au basculement d'un meuble.</b> Afin de limiter le risque de basculement de meuble :</p> <ul style="list-style-type: none"> <li>• TOUJOURS utiliser les fixations anti-basculement fournies.</li> <li>• NE JAMAIS installer de TV sur ce produit.</li> <li>• NE JAMAIS laisser d'enfants se tenir debout sur les tiroirs, portes ou étagères, y grimper ou s'y suspendre.</li> <li>• NE JAMAIS ouvrir plus d'un tiroir à la fois.</li> <li>• Placer les choses les plus lourdes dans les tiroirs du bas.</li> </ul> <p><b>Information permanente. Ne pas retirer !</b></p>	<p><b>⚠ ADVERTENCIA</b></p> <p><b>Han muerto niños por el vuelco de muebles</b> Para limitar el riesgo de vuelco de los muebles:</p> <ul style="list-style-type: none"> <li>• Utilizar SIEMPRE las fijaciones antivuelco que se suministran.</li> <li>• NUNCA instalar un TV sobre este producto.</li> <li>• NUNCA permitir que los niños se pongan de pie, trepen o se cuelguen de los cajones, puertas o baldas.</li> <li>• NUNCA abrir más de un cajón a la vez.</li> <li>• Colocar los objetos más pesados en los cajones inferiores.</li> </ul> <p><b>Información permanente. ¡No eliminar!</b></p>
---	--	--

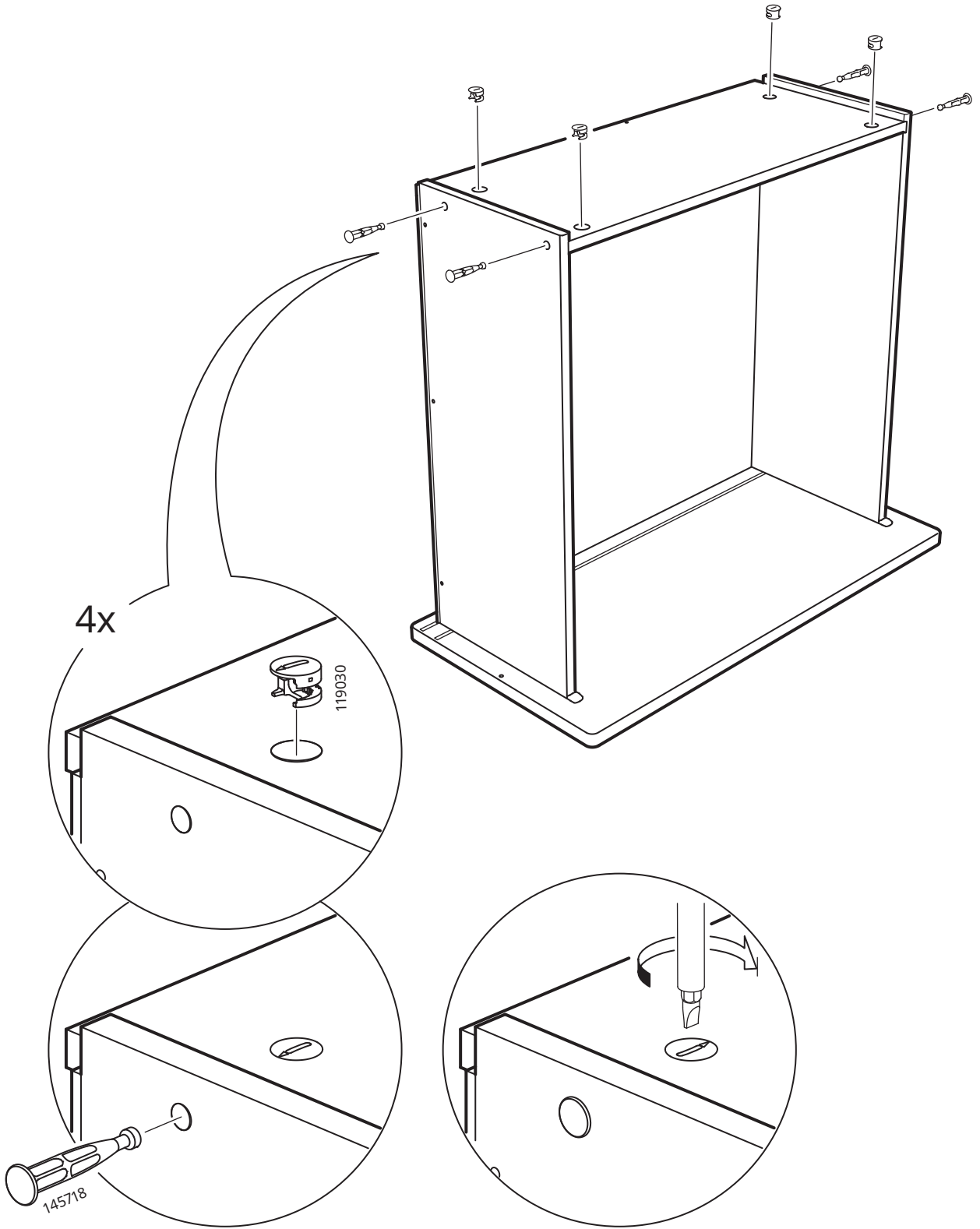
3



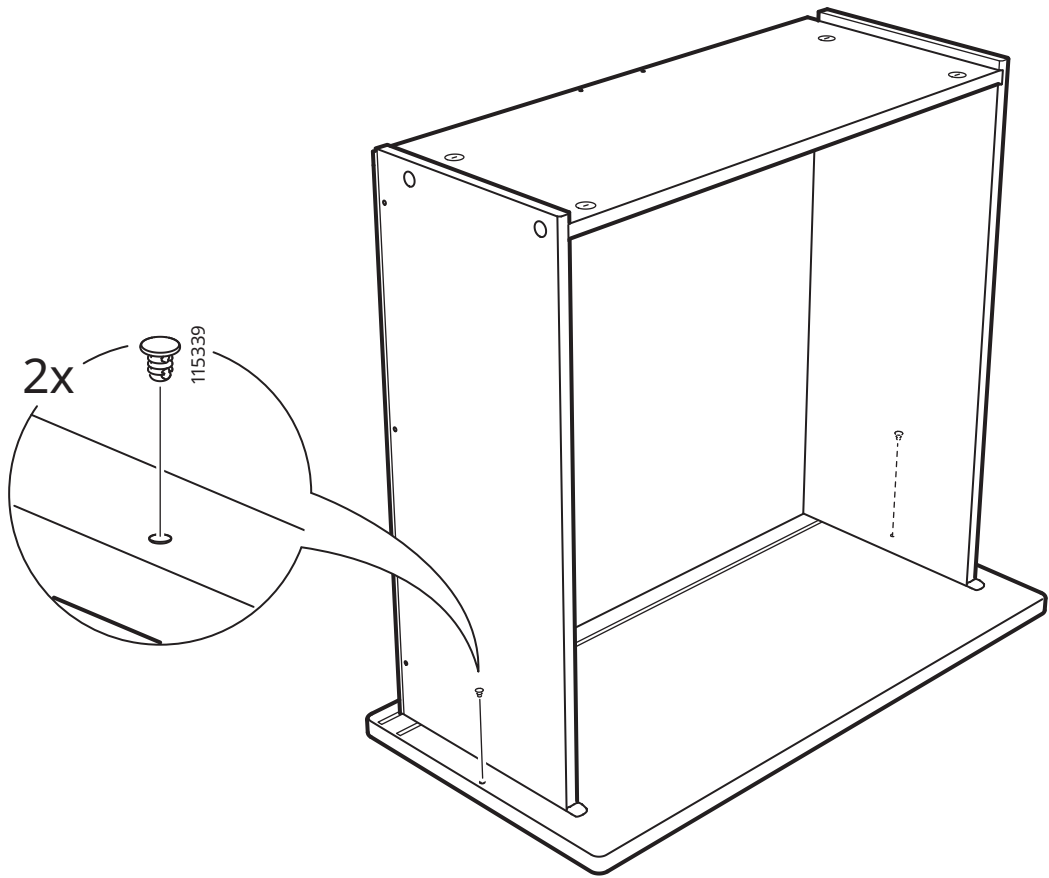
4



# 5

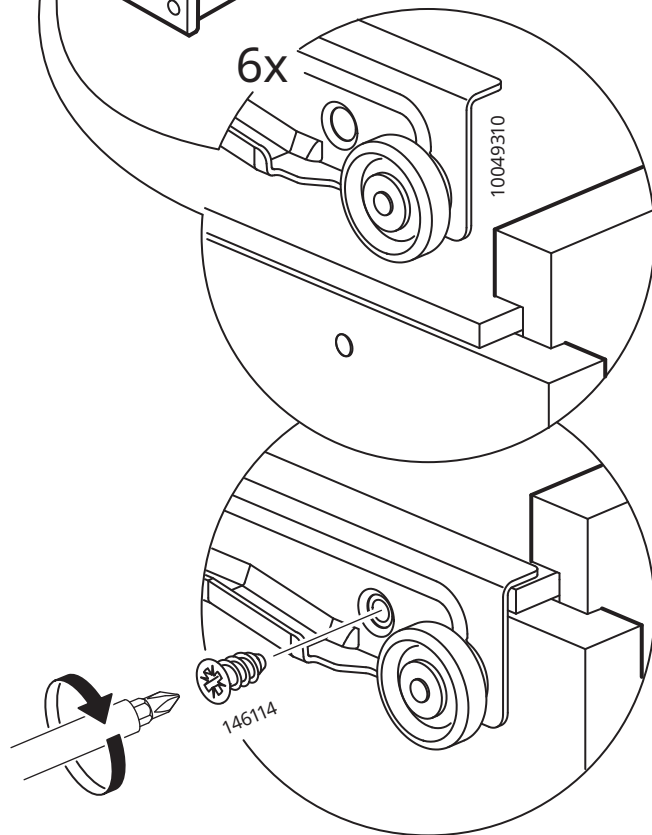
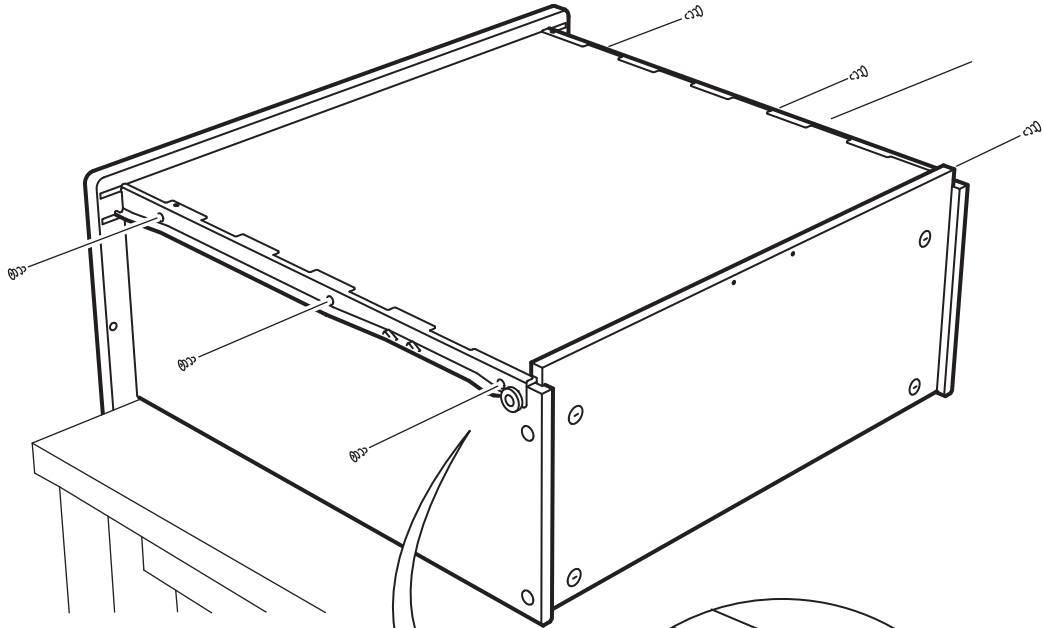
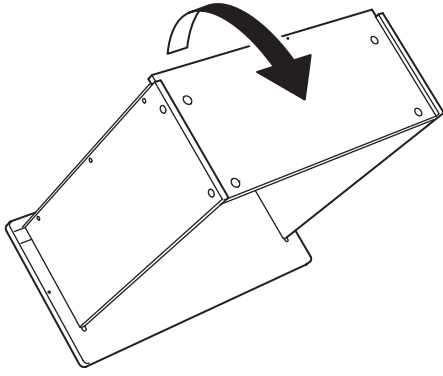


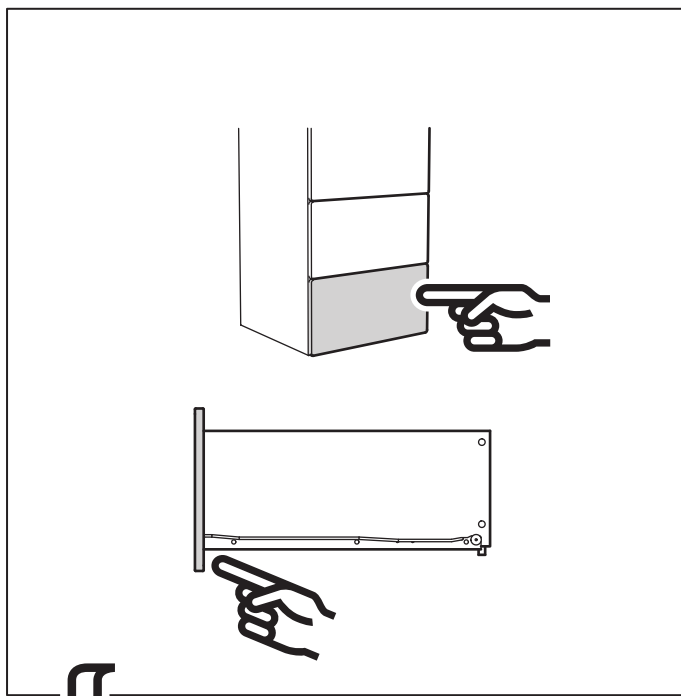
6



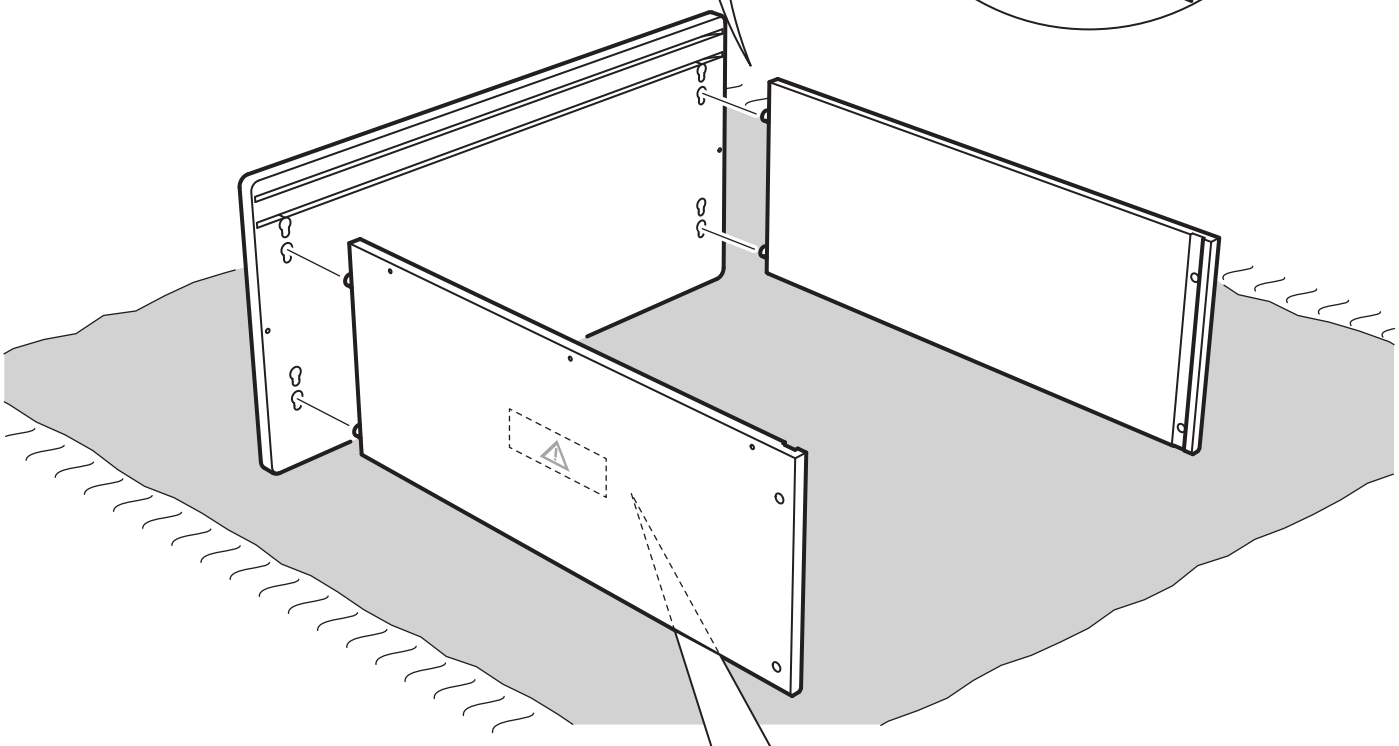
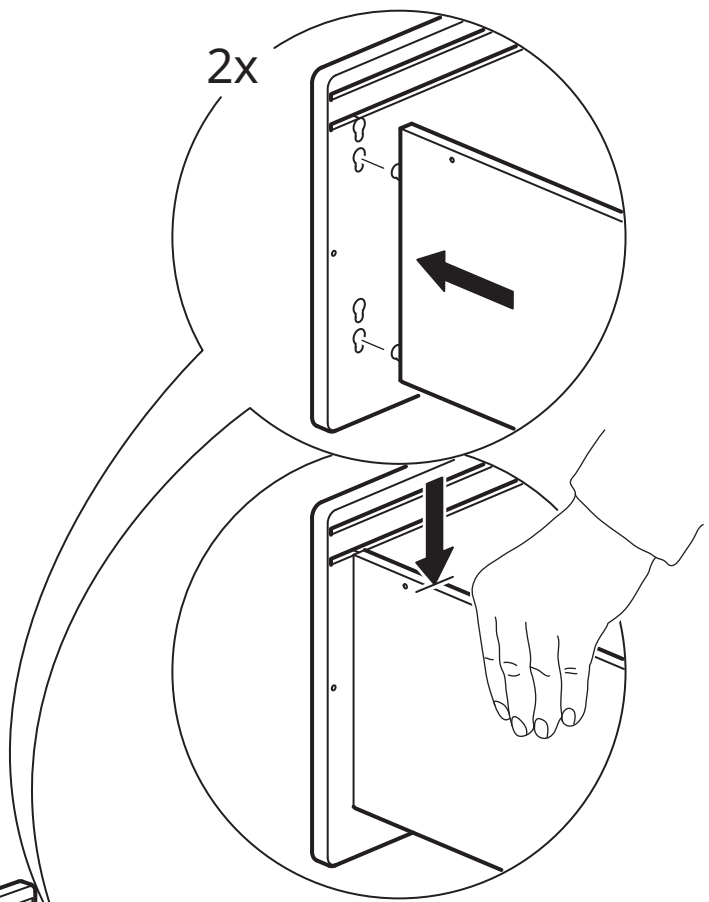


7



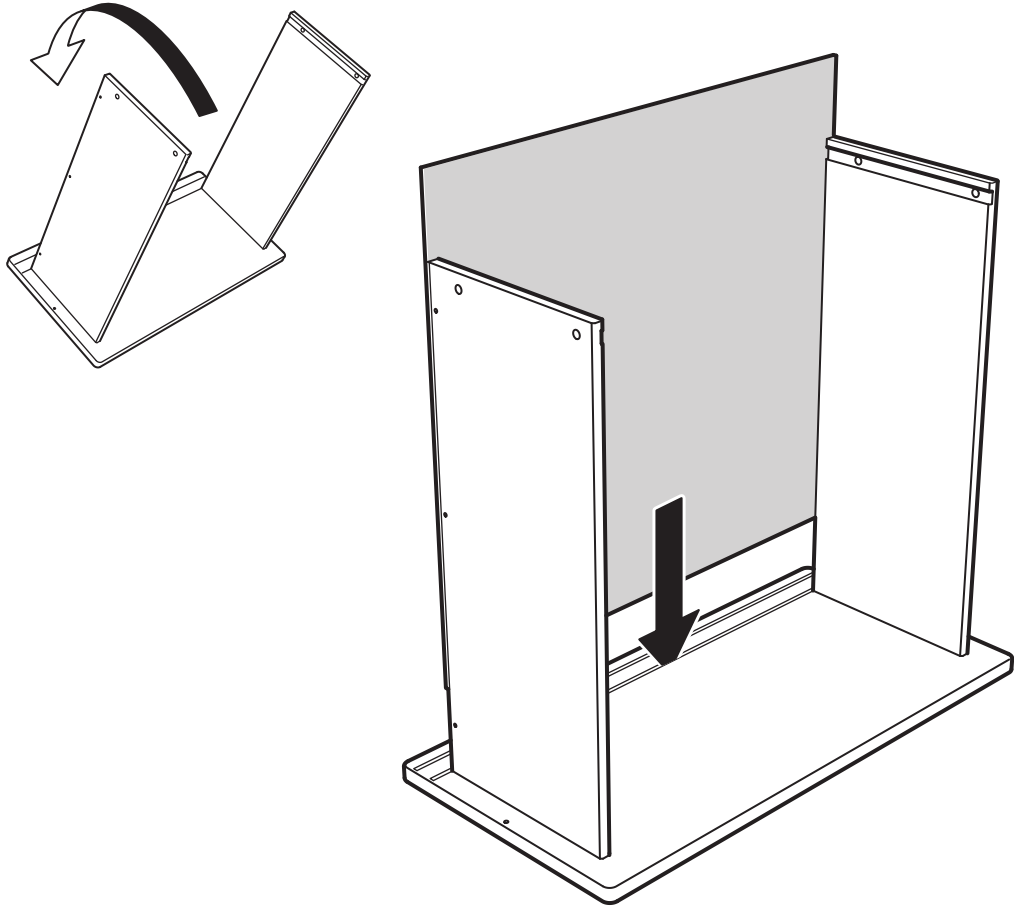


1

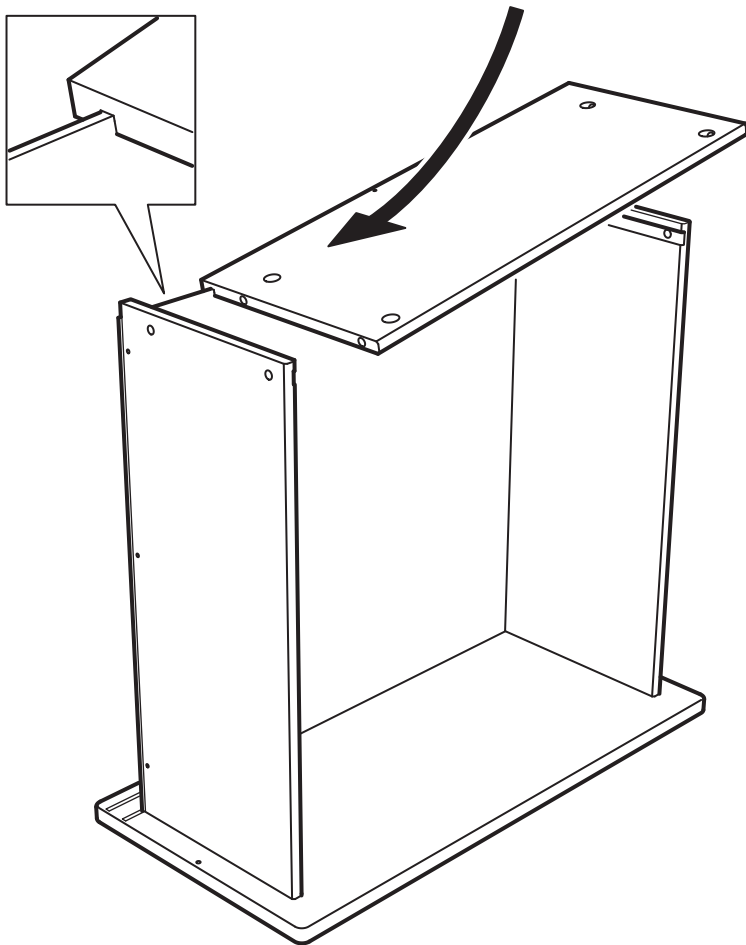


	<b>⚠ WARNING</b> <b>Children have died from furniture tipover.</b> To reduce the risk of furniture tipover:	<b>⚠ ATTENTION</b> <b>Enfants morts suite au basculement d'un meuble.</b> Afin de limiter le risque de basculement de meuble:	<b>⚠ ADVERTENCIA</b> <b>Han muerto niños por el vuelco de muebles.</b> Para limitar el riesgo de vuelco de los muebles:
	<ul style="list-style-type: none"> <li>• ALWAYS install tipover restraint provided.</li> <li>• NEVER put a TV on this product.</li> <li>• NEVER allow children to stand, climb or hang on drawers, doors, or shelves.</li> <li>• NEVER open more than one drawer at a time.</li> <li>• Place heaviest items in the lowest drawers.</li> </ul> <p><b>This is a permanent label. Do not remove!</b></p>	<ul style="list-style-type: none"> <li>• TOUJOURS utiliser les fixations anti-basculement fournies.</li> <li>• NE JAMAIS installer de TV sur ce produit.</li> <li>• NE JAMAIS laisser d'enfants se tenir debout sur les tiroirs, portes ou étagères, y grimper ou s'y suspendre.</li> <li>• NE JAMAIS ouvrir plus d'un tiroir à la fois.</li> <li>• Placer les choses les plus lourdes dans les tiroirs du bas.</li> </ul> <p><b>Information permanente. Ne pas retirer!</b></p>	<ul style="list-style-type: none"> <li>• Utilizar SIEMPRE las fijaciones antivuelco que se suministran.</li> <li>• NUNCA instalar un TV sobre este producto.</li> <li>• NUNCA permitir que los niños se pongan de pie, trepen o se cuelguen de los cajones, puertas o baldas.</li> <li>• NUNCA abrir más de un cajón a la vez.</li> <li>• Colocar los objetos más pesados en los cajones inferiores.</li> </ul> <p><b>Información permanente. ¡No eliminar!</b></p>

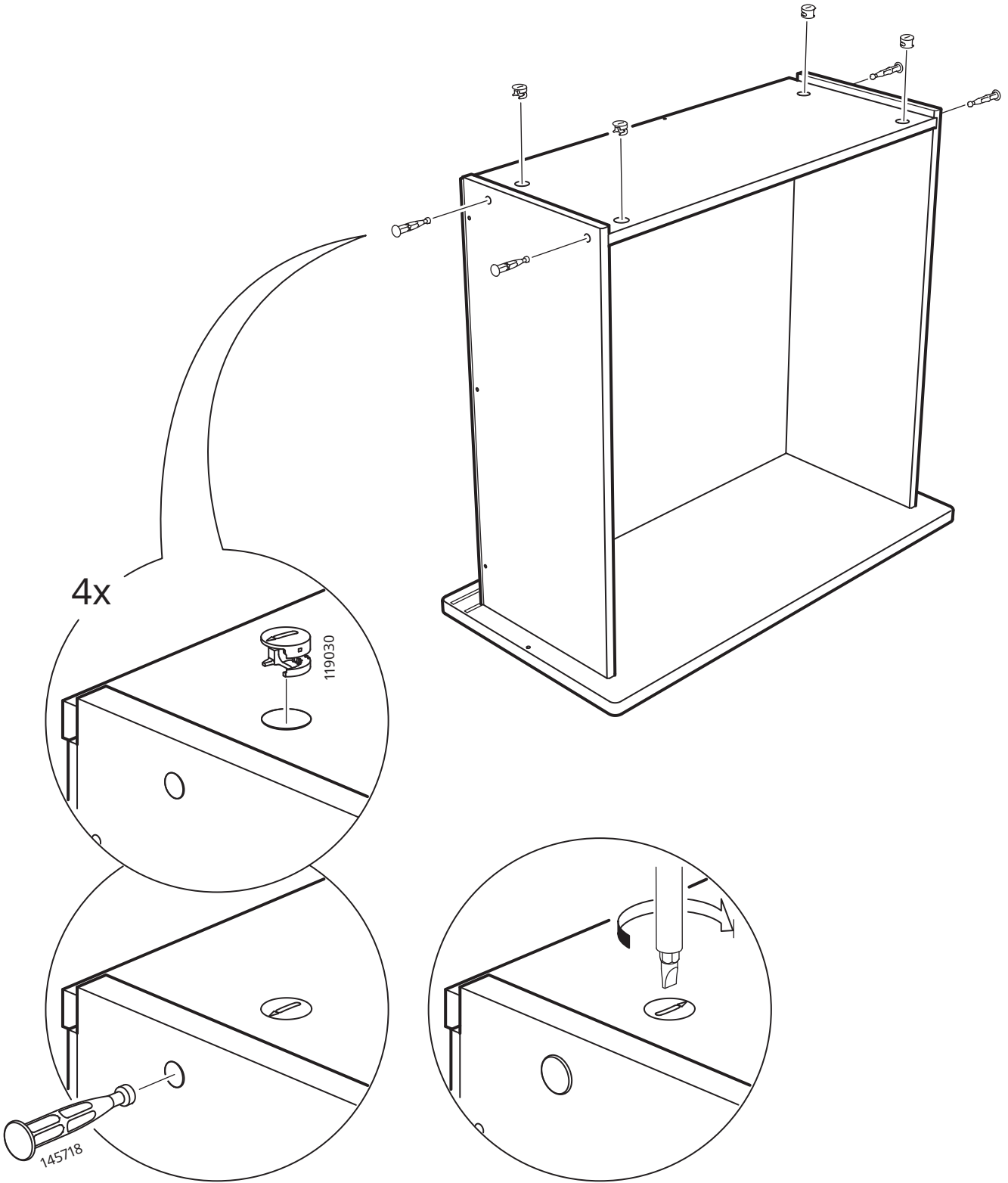
2



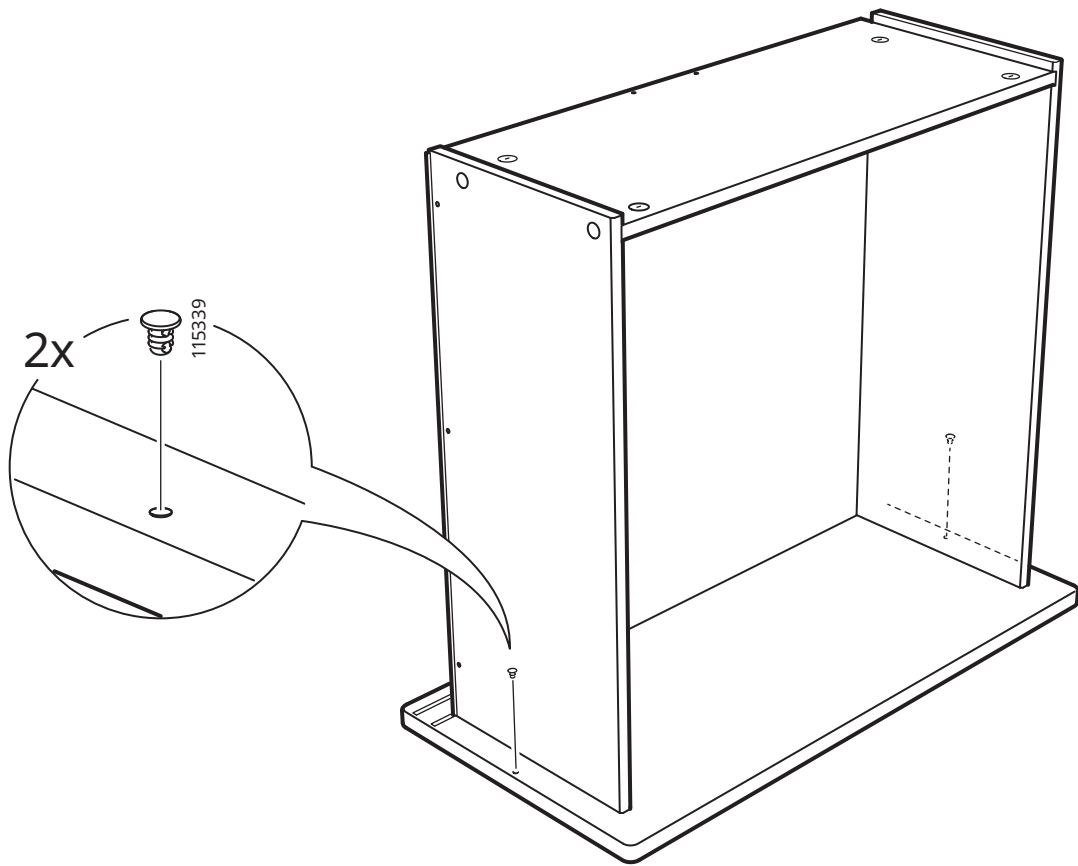
3



# 4



# 5



6

