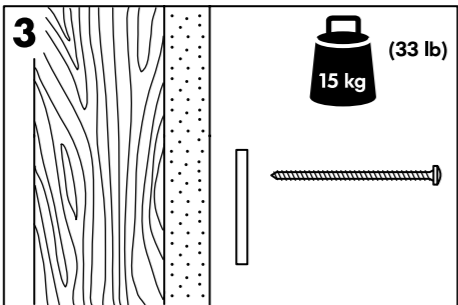
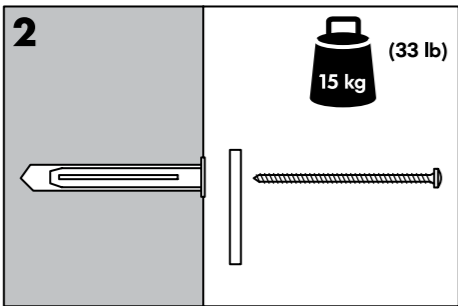
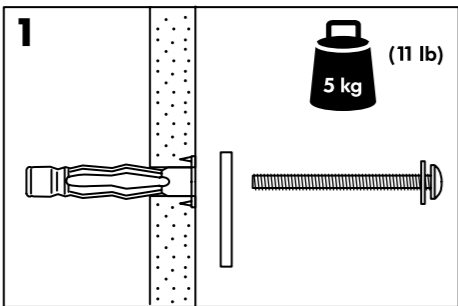


LACK



ENGLISH

Wall mounting of LACK wall shelf requires 5 screws or fittings (not included).

Always choose screws or fittings which are suitable for the material of the wall and have sufficient holding power.

The figure shows three common types of walls, with a specification of fittings and maximum load of the wall shelf.

- 1 Wall shelf fixed to board material on joists. Max. 5 kg (11 lb).
- 2 Wall shelf fixed to concrete, light-weight concrete or brick. Max. 15 kg (33 lb).
- 3 Wall shelf fixed to wooden joists. Max. 15 kg (33 lb).

DEUTSCH

Das LACK Wandregal muss mit 5 Schrauben oder Beschlägen für Wandbefestigung angebracht werden. Sie sind nicht beige packt.

Bitte unbedingt Schrauben/Beschläge entsprechend der Wandbeschaffenheit und mit ausreichender Tragfähigkeit verwenden.

Hier neben werden drei häufige Wandtypen mit den entsprechenden Befestigungsbeschlägen und die daraus resultierende Höchstbelastung des Regals gezeigt:

- 1 Das Regal, befestigt an Ausbauplatten auf Unterkonstruktion. Max. 5 kg (max. 11 lb).
- 2 Das Regal, befestigt an Beton, Leichtbeton oder Backstein. Max. 15 kg (max. 33 lb).
- 3 Das Regal, befestigt an Unterkonstruktion aus Holz. Max. 15 kg (max. 33 lb).

FRANÇAIS

Pour fixer au mur la tablette murale LACK, 5 vis ou ferrures (non incluses) sont nécessaires.

Toujours choisir des vis ou ferrures adaptées au matériau du mur et ayant une force portante suffisante.

L'illustration montre trois types de murs courants, avec des précisions quant aux ferrures et à la charge maximale de la tablette murale.

- 1 Tablette murale fixée sur un mur porteur sur poutres. Max. 5 kg (11 lb).
- 2 Tablette murale fixée sur du béton, du béton léger ou de la brique. Max. 15 kg (33 lb).
- 3 Tablette murale fixée sur des poutres en bois. Max. 15 kg (33 lb).

NEDERLANDS

Voor de LACK wandplank heb je 5 schroeven of bevestigingsbeslag voor wandmontage nodig. Dit wordt niet meegeleverd.

Zorg dat de schroeven of het bevestigingsbeslag dat je kiest, geschikt zijn/is voor de muur en voldoende draagkracht heeft.

Hiernaast worden drie gebruikelijke wandtypes getoond met de beschrijving van het betreffende bevestigingsbeslag en de maximumbelasting van de plank:

1. Plank bevestigd in board op latjes. Max. 5 kg.
2. Plank bevestigd in beton, licht beton of steen. Max. 15 kg.
3. Plank bevestigd op houten latjes. Max. 15 kg.

DANSK

Vægmontering af LACK væghylde kræver 5 skruer eller rawlplugs (medfølger ikke).

Væg altid skruer eller rawlplugs, der egner sig til vægmaterialet og er tilstrækkelig kraftige.

Illustrationen viser 3 almindelige vægtyper med angivelse af skruer og max belastning af væghylden.

- 1 Væghylder monteret på plademateriale på bjælker. Max 5 kg.
- 2 Væghylde monteret på beton, letbeton eller i mursten. Max 15 kg.
- 3 Væghylde monteret på træbjælke. Max 15 kg.

ÍSLENSKA

Ef festa á LACK hilluna á vegg þarf fimm skrúfur eða festingar (fylgja ekki).

Veljið alltaf festingar sem henta í veggina og sem hafa nægt burðarþol.

Myndin sýnir þrjár algengar veggjategundir með upplýsingum um festingar á hámarksburðarþol hillunnar á veggnum.

- 1 Veggilla fest á fjöl á sperru. Hámark 5 kg.
- 2 Veggilla fest á steinsteypu eða múrstein. Hámark 15 kg.
- 3 Veggilla fest á viðarsperrur. Hámark 15 kg.



NORSK

Du trenger fem skruer eller fester (medfølger ikke) for å feste LACK vegghylle.

Bruk alltid skruer eller fester som passer til materialet i veggen og som er sterke nok til å holde hyllen.

På tegningen vises tre forskjellige veggtyper, med spesifikasjoner av fester og maksimal belastning for vegghyllen.

- 1 Vegghylle som er festet til gipsplater. Maks. fem kg.
- 2 Vegghylle festet til betong, lett sement eller murstein. Maks. 15 kg.
- 3 Vegghylle festet til tre. Maks. 15 kg.

SUOMI

LACK-hylly kiinnitetään seinään 5 ruuvilla tai kiinnikkeellä (myydään erikseen).

Valitse ruuvit tai kiinnikkeet seinämateriaalin mukaan ja varmista, että niiden kantokyky on riittävä.

Kuvassa on kolme tavallista seinätyyppiä ja niille suositeltavat kiinnikkeet sekä hyllyn enimmäiskuormitus.

- 1 Hyllyn kiinnitys tukirakenteeseen kiinnitettyyhin levyihin. Enimmäiskuormitus 5 kg.
- 2 Hyllyn kiinnitys betoni-, kevytbetoni- tai tiiliseinään. Enimmäiskuormitus 15 kg.
- 3 Hyllyn kiinnitys puurakenteeseen seinään. Enimmäiskuormitus 15 kg.

SVENSKA

LACK vägghylla kräver 5 skruvar eller fästbeslag för väggmonteringen. Dessa medföljer ej.

Tänk på att skruvarna eller fästbeslagen du väljer ska vara avsedda för väggen de ska fästas i.

Här bredvid visas tre vanliga väggtyper samt beskrivning av respektive fästbeslag och hyllans maxbelastning:

- 1 Hyllan fäst i skivmaterial på reglar. Max 5 kg (Max 11 lb).
- 2 Hyllan fäst i betong, lättbetong eller tegel. Max 15 kg (Max 33 lb).
- 3 Hyllan fäst i träreglar. Max 15 kg (Max 33 lb).

ČESKY

Montáž nástěnné police LACK vyžaduje 5 šroubků nebo kování (není součástí balení).

Vždy vyberte šroubky nebo kování, které je vhodné pro materiál použitý u vaší zdi a má dostatečnou nosnost.

Obrázek ukazuje 3 obvyklé typy stěn se specifikací kování a maximální nosností nástěnné police.

- 1 Nástěnná police uchycena do desky na nosnících. Max. 5 kg (11 lb).
- 2 Nástěnná police uchycena do betonu, odlehčeného betonu nebo cihly. Max. 20 kg (44 lb).
- 3 Nástěnná police uchyceny do dřevěného trámu. Max. 20 kg (44 lb).

ESPAÑOL

El montaje en una pared del estante LACK requiere 5 tornillos o herrajes (no se incluyen).

Elige siempre tornillos o herrajes adecuados para los materiales de la pared y que tengan suficiente capacidad de sujeción.

En la ilustración se muestra tres tipos de paredes comunes, con especificación de los herrajes y el peso máximo que puede soportar el estante de pared.

- 1 Estante de pared fijado a material de tablero con listones. Máx. 5 kg (11 lb).
- 2 Estante de pared fijado a cemento, cemento ligero o ladrillo. Máx. 15 kg (33 lb).
- 3 Estante de pared fijado a listones de madera. Máx. 15 kg (33 lb).

ITALIANO

Per essere montata alla parete, la mensola LACK ha bisogno di 5 viti o accessori di fissaggio (non inclusi).

Scegli viti e accessori di fissaggio che siano adatti al materiale della tua parete e che abbiano una tenuta sufficiente.

L'immagine mostra tre tipi comuni di pareti con la specifica degli accessori di fissaggio e del carico massimo della mensola.

- 1 Mensola fissata su un pannello su travi. Max. kg 5 (11 lb).
- 2 Mensola fissata su cemento, calcestruzzo o mattoni. Max. kg 15 (33 lb).
- 3 Mensola fissata su travi di legno. Max. kg 15 (33 lb).

MAGYAR

A LACK falipolc felszereléséhez 5 csavarra van szükséged (nincs a csomagban).

Mindig úgy válassz csavarokat vagy szerelvényeket, hogy azok a fal anyagához illeszkedjenek, és megfelelő tartóerejük legyen.

Az illusztráció 3 különböző falat mutat, megfelelő szerelvényekkel és a polc maximális terhelhetőségével.

- 1 Polc deszkaburkolatra szerelve. Max. 5 kg.
- 2 Polc beton, könnyű-betonra vagy téglafalra szerelve. Max. 15 kg.
- 3 Polc fára szerelve. Max. 15 kg.

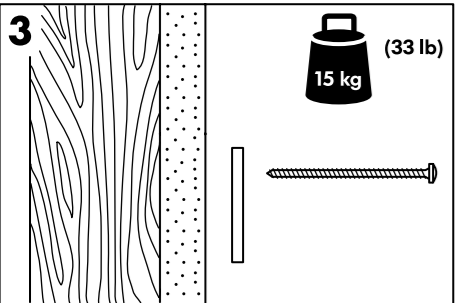
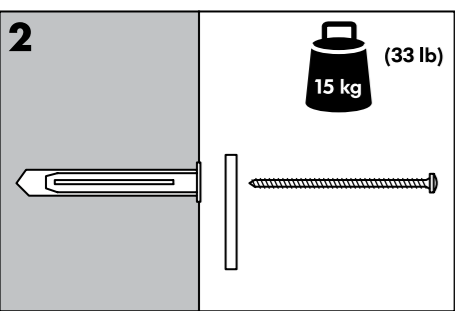
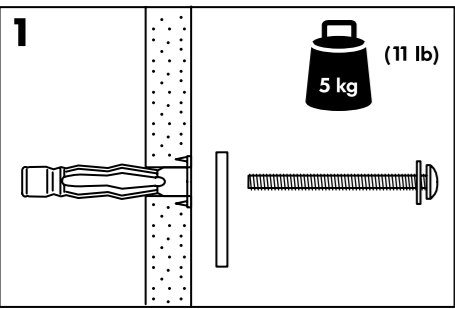
POLSKI

Przymocowanie półki ściennej LACK do ściany wymaga zastosowania 5 wkrętów lub innych elementów mocujących (nie dołączonych do zestawu).

Zawsze wybieraj wkręty odpowiednie do materiału, z którego wykonana jest ściana, dysponujące wystarczającą wytrzymałością.

Ilustracja pokazuje trzy najczęściej spotykane typy ścian wraz ze specyfikacją typu mocowania oraz z maksymalnym obciążeniem półki ściennej.

- 1 Półka ścienna zamocowana do płyty na konstrukcji z belek. Maksymalne obciążenie: 5 kg.
- 2 Półka ścienna zamocowana do betonu, lekkiego betonu lub cegły. Maksymalne obciążenie: 15 kg.
- 3 Półka ścienna zamocowana do drewnianych belek. Maksymalne obciążenie: 15 kg.



1. Polica pričvrščena na ploče na gredama.

2. Polica pričvrščena na beton, lagani beton ili cigle.

3. Polica pričvrščena na drvene grede.

Za postavljanje LACK zidne police na zid trebate 5 vijaka ili okova (nisu priloženi).

Uvijek odaberite vijke ili okove koji odgovaraju vrsti zida i imaju dostatnu nosivost.

Slika prikazuje tri uobičajene vrste zida te opis okova i maksimalnu nosivost zidne police.

- Zidna polica pričvršćena na ploče na gredama. Maks. 5 kg.
- Zidna polica pričvršćena na beton, lagani beton ili cigle. Maks. 15 kg.
- Zidna polica pričvršćena na drvene grede. Maks. 15 kg.

EESTI

Seinariiuli LACK seinа külge kinnitamiseks on vaja 5 kruvi või kinnitusvahendit (ei ole lisatud).

Alati kasutage kinnitusvahendeid, mis sobivad seinа materjaliga ja millel on piisav kandevõime.

Joonisel on näha kolm tavalist seinatüüpi koos kinnitusvahendite spetsifikatsiooniga ja max riiuli kandevõimega.

- Paneelidele kinnitamine taladel seinaplaadile. Max 5 kg.
- Betoonile, kergbetoonile või tellisele kinnitatud seinariiul. Max 15 kg.
- Puittaladele kinnitatud seinariiul. Max 15 kg.

1. Polica pričvrščena na ploče na gredama.

2. Polica pričvrščena na beton, lagani beton ili cigle.

3. Polica pričvrščena na drvene grede.

HRVATSKI

Za postavljanje LACK zidne police na zid trebate 5 vijaka ili okova (nisu priloženi).

Uvijek odaberite vijke ili okove koji odgovaraju vrsti zida i imaju dostatnu nosivost.

Slika prikazuje tri uobičajene vrste zida te opis okova i maksimalnu nosivost zidne police.

- Zidna polica pričvršćena na ploče na gredama. Maks. 5 kg.
- Zidna polica pričvršćena na beton, lagani beton ili cigle. Maks. 15 kg.
- Zidna polica pričvršćena na drvene grede. Maks. 15 kg.

ΕΛΛΗΝΙΚΑ

Για την στερέωση του επίτοιχου ραφιού LACK στον τοίχο απαιτούνται 5 βίδες ή εξαρτήματα (δεν περιλαμβάνονται).

Επιλέγετε πάντα βίδες και εξαρτήματα, τα οποία να είναι τα κατάλληλα για το υλικό του τοίχου και τα οποία να έχουν αρκετή δύναμη συγκράτησης.

Η εικόνα δείχνει τρεις συνηθισμένους τύπους τοίχων με τις προδιαγραφές των εξαρτημάτων και το μέγιστο βάρος που μπορεί να δεχτεί το επίτοιχο ράφι.

- Επίτοιχο ράφι στερεωμένο σε υλικό επιφάνειας επάνω σε ξύλινα στηρίγματα. Μέγιστο βάρος 5 kg.
- Επίτοιχο ράφι στερεωμένο σε τσιμέντο, γυψοσανίδα ή τούβλο. Μέγιστο βάρος 15 kg.
- Επίτοιχο ράφι στερεωμένο σε ξύλινα υποστηρίγματα. (Μέγιστο βάρος 15 kg).

LATVIEŠU

LACK stiprināšanai pie sienas nepieciešamas 5 skrūves vai stiprinājumi (nepērkami atsevišķi).

Izvēlieties skrūves un stiprinājumus, kas ir piemēroti konkrētajam sienu materiālam un spēj izturēt tiem paredzēto slodzi.

Attēlā attēloti izplatītākie sienu materiāli un tiem piemērotākie stiprinājumi, kā arī plaukta maksimālā slodze.

- Pie saplākšņa stiprināta plaukta maks. slodze: 5 kg.
- Pie betona vai ķieģeļiem stiprināta plaukta maks. slodze: 15 kg.
- Pie koka sijām stiprināta plaukta maks. slodze: 15 kg.

1. Polica pričvrščena na ploče na gredama.

2. Polica pričvrščena na beton, lagani beton ili ciglu.

3. Polica pričvrščena na drvenu podlogu.

РУССКИЙ

Для установки навесной полки ЛАКК требуется 5 креплений (не прилагаются).

Всегда выбирайте подходящие крепления, которые обладают достаточной несущей способностью.

На рисунке показаны три самых распространенных типа стен с описанием креплений и максимальной нагрузкой на полку.

- Навесная полка закреплена на деревянной стене с помощью перекладин. Макс.нагрузка 5 кг.
- Навесная полка закреплена на бетонной или кирпичной стене. Макс. нагрузка 15 кг.
- Навесная полка закреплена на деревянных перекладинах. Макс. нагрузка 15 кг.

SRPSKI

Za zidnu policu LACK potrebno je 5 šrafova ili spojnice (nisu dati).

Uvek odaberite šrafove ili spojnice dovoljne nosivosti i da odgovaraju vrsti zida.

Podaci predstavljaju uobičajene vrste zidova, sa specifikacijom o spojnicama i najvećom nosivosti police.

- Polica prikačena na lajsne zida od ploča - najviše 5kg.
- Polica prikačena na beton, betonske ploče ili ciglu – najviše 15kg.
- Polica prikačena na drvenu podlogu – najviše 15kg.

LIETUVIŲ

Pakabinamos lentynos LACK tvirtinamos prie sienos 5 varžtais arba tvirtinimo detalėmis (nepriededamos).

Varžtus ar tvirtinimo detales pasirinkite pagal namų sienų apdailos medžiagas ir atitinkamą laikomąją jėgą.

Paveikslėlyje matomi trys dažniausi sienų tipai, tvirtinimo detalės ir didžiausia pakabinamos lentynos apkrova.

- Lentyna pritvirtinta sijomis prie plokštės. Didž. apkrova - 5 kg.
- Lentyna pritvirtinta prie betoninės ar mūrinės sienos. Didž. apkrova - 15 kg.
- Lentyna pritvirtinta prie medinių sijų. Didž. apkrova - 15 kg.

1. Polica pričvrščena na ploče na gredama.

2. Polica pričvrščena na beton, lagani beton ili ciglu.

3. Polica pričvrščena na drvenu podlogu.

PORTUGUÊS

A montagem da estante de parede LACK requer 5 parafusos ou ferragens (não incluídos).

Escolha sempre parafusos ou ferragens adequadas ao material da parede e com poder de sustentação suficiente.

A figura mostra três tipos comuns de paredes, com a especificação das ferragens a usar e o peso máximo para a estante de parede.

- Estante de parede montada em painéis fixos em travess. Máx. 5 kg (11 lb).
- Estante de parede montada em betão, betão leve ou tijolos. Máx. 15 kg (33 lb).
- Estante de parede montada em travess de madeira. Máx. 15 kg (33 lb).

SLOVENŠČINA

Za montažo police LACK potrebujete 5 vijakov ali stenskih vložkov (niso priloženi).

Vedno izberite take vijake ali vložke, ki so prirejeni sestavi vašega zidu in imajo primerno nosilno moč.

Slika prikazuje tri najpogostejše tipe sten s primernimi nastavki in največjo dovoljeno obremenitvijo police.

- Polica prikačena na lajsne zida od ploča - najviše 5kg.
- Polica prikačena na beton, betonske ploče ili ciglu – najviše 15kg.
- Polica prikačena na drvenu podlogu – najviše 15kg.

PORTUGUÊS

A montagem da estante de parede LACK requer 5 parafusos ou ferragens (não incluídos).

Escolha sempre parafusos ou ferragens adequadas ao material da parede e com poder de sustentação suficiente.

A figura mostra três tipos comuns de paredes, com a especificação das ferragens a usar e o peso máximo para a estante de parede.

- Estante de parede montada em painéis fixos em travess. Máx. 5 kg (11 lb).
- Estante de parede montada em betão, betão leve ou tijolos. Máx. 15 kg (33 lb).
- Estante de parede montada em travess de madeira. Máx. 15 kg (33 lb).

ROMÂNA

Prinderea pe perete a poliței LACK necesită 5 șuruburi sau garnituri (nu sunt incluse).

Alege întotdeauna șuruburi sau garnituri potrivite pentru materialul din care este făcut peretele și trebuie să aibă suficientă putere de susținere a greutateții.

Imaginea arată trei tipuri diferite de perete, cu specificații referitoare la garnituri și la greutatea maximă susținută de poliță.

- Poliță fixată pe grindă din scândură. Max. 5 kg.
- Poliță fixată pe perete din ciment, beton sau cărămidă. Max. 15 kg.
- Poliță fixată pe grindă din lemn masiv. Max. 15 kg.

1. Polica pričvrščena na ploče na gredama.

2. Polica pričvrščena na beton, lagani beton ili ciglu.

3. Polica pričvrščena na drvenu podlogu.

TÜRKÇE

Duvara monte LACK duvar rafı 5 adet vida ya da bağlantı parçası gerektirir (ürüne dahil değildir).

Her zaman duvar yapı malzemelerinize uygun ve yeterli taşıma gücüne sahip bağlantı parçaları seçiniz.

Resimde, üç farklı duvar çeşidi ile bağlantı parçalarının özellikleri ve rafın maksimum taşıma kapasitesi gösterilir.

- Duvar rafı kirişlerin üzerindeki kaplama materyali üzerine sabitlenir. Maksimum 5 kg (11 lb).
- Duvar rafı betona, hafif beton ya da tuğlaya sabitlenir. Maksimum 15 kg (33 lb).
- Duvar rafı ahşap kirişlere sabitlenir. Maksimum 15 kg (33 lb).

SLOVENSKY

Nástenná polica LACK sa montuje 5 skrutkami (nie sú súčasťou).

Skrutky a kovanie vyberajte podľa druhu steny.

Na obrázku vidíte tri rôzne druhy stien s odporúčaným kovaním a maximálnou nosnosťou.

- Nástenná polica namontovaná na drevo-trieskový typ. Max 5 kg.
- Nástenná polica namontovaná do betónu, ľahkého betónu alebo tehly. Max. 15 kg.
- Nástenná polica namontovaná na drevené konzoly. Max. 15 kg

1. Polica pričvrščena na ploče na gredama.

2. Polica pričvrščena na beton, lagani beton ili ciglu.

3. Polica pričvrščena na drvenu podlogu.

ΕΓΓΛΩΣΣΙΚΑ

For mounting the LACK wall shelf you need 5 screws or brackets (not included).

Choose always screws or brackets suitable for the material of the wall and with sufficient supporting power.

The figure shows three common types of walls, with the specifications of the brackets to use and the maximum weight for the shelf.

- Shelf fixed to the wooden beam. Max. 5 kg.
- Shelf fixed to the wall of cement, concrete or brick. Max. 15 kg.
- Shelf fixed to the wooden beam. Max. 15 kg.

1. Polica pričvrščena na ploče na gredama.

2. Polica pričvrščena na beton, lagani beton ili ciglu.

3. Polica pričvrščena na drvenu podlogu.

عربي

يتطلب تثبيت رف الحائط 5 LACK براغي أو مسامير (تثبيت غير متضمنة).

اختر دائماً براغي أو أدوات تثبيت مناسبة لمواد الحائط ولديها المقدرة الكافية لتحمل الوزن.

يوضح الشكل ثلاث أنواع شائعة من الحائط، مع تحديد أدوات التثبيت والحمولة القصوى لرف الحائط.

- رف حائط يثبت على ألواح فوق عوارض .الحمولة القصوى 5 كجم (11 رطل).
- رف حائط يثبت على حائط من الأسمنت أو الأسمنت الخفيف أو الطوب . الحمولة القصوى15 كجم (33 رطل).
- رف حائط يثبت على عوارض خشبية .الحمولة القصوى 15 كجم (33 رطل).

БЪЛГАРСКИ

Монтажът на стенната етажерка LACK изисква 5 броя винтове или фитинги (не са включени).

Избирайте само винтове или фитинги, които са подходящи за материала на стената и са достатъчно издръжливи.

На фигурата са показани три често срещани вида стени. Описани са фитингите и максималното натоварване на стенния рафт.

- Стенен рафт, закрепен за основа с Т-образни греди. Макс. 5 кг.
- Стенен рафт, закрепен за бетон, лек бетон или тухла. Макс. 15 кг.
- Стенен рафт, закрепен за Т-образни греди. Макс. 15 кг.