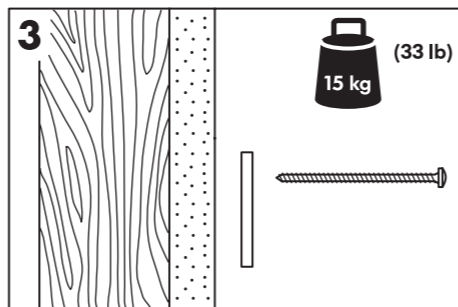
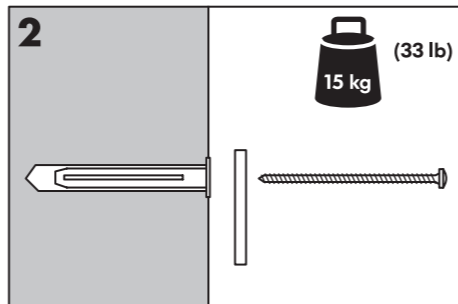
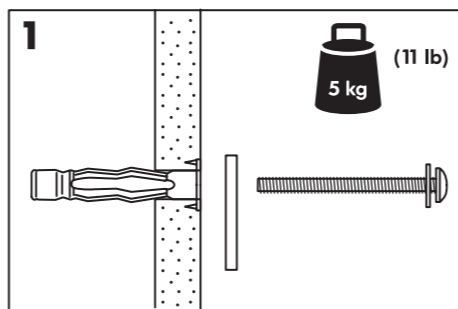
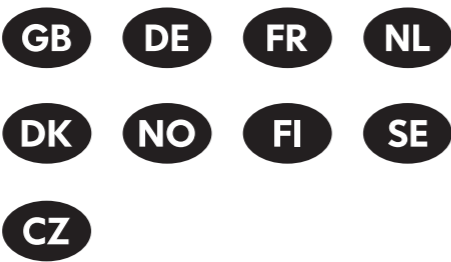


LACK



ENGLISH

Wall mounting of LACK wall shelf requires 5 screws or fittings (not included).

Always choose screws or fittings which are suitable for the material of the wall and have sufficient holding power.

The figure shows three common types of walls, with a specification of fittings and maximum load of the wall shelf.

1. Wall shelf fixed to board material on joists. Max. 5 kg (11 lb).
2. Wall shelf fixed to concrete, light-weight concrete or brick. Max. 15 kg (33 lb).
3. Wall shelf fixed to wooden joists. Max. 15 kg (33 lb).

DEUTSCH

Das LACK Wandregal muss mit 5 Schrauben oder Beschlägen für Wandbefestigung angebracht werden. Sie sind nicht beige packt.

Bitte unbedingt Schrauben/Beschläge entsprechend der Wandbeschaffenheit und mit ausreichender Tragfähigkeit verwenden.

Hier neben werden drei häufige Wandtypen mit den entsprechenden Befestigungsbeschlägen und die daraus resultierende Höchstbelastung des Regals gezeigt:

1. Das Regal, befestigt an Ausbauplatten auf Unterkonstruktion. Max. 5 kg (max. 11 lb).
2. Das Regal, befestigt an Beton, Leichtbeton oder Backstein. Max. 15 kg (max. 33 lb).
3. Das Regal, befestigt an Unterkonstruktion aus Holz. Max. 15 kg (max. 33 lb).

FRANÇAIS

Pour fixer au mur la tablette murale LACK, 5 vis ou ferrures (non incluses) sont nécessaires.

Toujours choisir des vis ou ferrures adaptées au matériau du mur et ayant une force portante suffisante.

L'illustration montre trois types de murs courants, avec des précisions quant aux ferrures et à la charge maximale de la tablette murale.

1. Tablette murale fixée sur un mur porteur sur poutres. Max. 5 kg (11 lb).
2. Tablette murale fixée sur du béton, du béton léger ou de la brique. Max. 15 kg (33 lb).
3. Tablette murale fixée sur des poutres en bois. Max. 15 kg (33 lb).



NEDERLANDS

Voor de LACK wandplank heb je 5 schroeven of bevestigingsbeslag voor wandmontage nodig. Dit wordt niet meegeleverd.

Zorg dat de schroeven of het bevestigingsbeslag dat je kiest, geschikt zijn/is voor de muur en voldoende draagkracht heeft.

Hiernaast worden drie gebruikelijke wandtypes getoond met de beschrijving van het betreffende bevestigingsbeslag en de maximumbelasting van de plank:

1. Plank bevestigd in board op latjes. Max. 5 kg.
2. Plank bevestigd in beton, licht beton of steen. Max. 15 kg.
3. Plank bevestigd op houten latjes. Max. 15 kg.

DANSK

Vægmontering af LACK væghylde kræver 5 skruer eller rawlplugs (medfølger ikke).

Vælg altid skruer eller rawlplugs, der egner sig til vægmaterialet og er tilstrækkelig kraftige.

Illustrationen viser 3 almindelige vægtyper med angivelse af skruer og max belastning af væghylden.

1. Væghylde monteret på plademateriale på bjælker. Max 5 kg.
2. Væghylde monteret på beton, letbeton eller i mursten. Max 15 kg.
3. Væghylde monteret på træbjælke. Max 15 kg.

NORSK

Du trenger fem skruer eller fester (medfølger ikke) for å feste LACK vegghylle.

Bruk alltid skruer eller fester som passer til materialet i vegg og som er sterke nok til å holde hyllen.

På tegningen vises tre forskjellige veggtyper, med spesifikasjoner av fester og maksimal belastning for vegghyllen.

1. Vegghylle som er festet til gipsplater. Maks. fem kg.
2. Vegghylle festet til betong, lett sement eller murstein. Maks. 15 kg.
3. Vegghylle festet til tre. Maks. 15 kg.

SUOMI

LACK-hylly kiinnitetään seinään 5 ruuvilla tai kiinnikkeellä (myydään erikseen).

Valitse ruuvit tai kiinnikkeet seinämateriaalin mukaan ja varmista, että niiden kantokyky on riittävä.

Kuvassa on kolme tavallista seinätyyppiä ja niille suositeltavat kiinnikkeet sekä hyllyn enimmäiskuormitus.

1. Hyllyn kiinnitys tukirakenteeseen kiinnitettyihin levyihin. Enimmäiskuormitus 5 kg.
2. Hyllyn kiinnitys betoni-, kevytbetoni- tai tiiliseinään. Enimmäiskuormitus 15 kg.
3. Hyllyn kiinnitys puurakenteeseen seinään. Enimmäiskuormitus 15 kg.

SVENSKA

LACK vägghylla kräver 5 skruvar eller fästbeslag för väggmonteringen. Dessa medföljer ej.

Tänk på att skruvarna eller fästbeslagen du väljer ska vara avsedda för väggen de ska fästas i.

Här bredvid visas tre vanliga väggtyper samt beskrivning av respektive fästbeslag och hyllans maxbelastning:

1. Hyllan fäst i skivmaterial på reglar. Max 5 kg (Max 11 lb).
2. Hyllan fäst i betong, lättbetong eller tegel. Max 15 kg (Max 33 lb).
3. Hyllan fäst i träreglar. Max 15 kg (Max 33 lb).

ČESKY

Montáž nástěnné police LACK vyžaduje 5 šroubků nebo kování (není součástí balení).

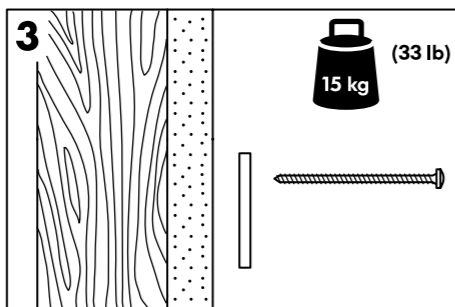
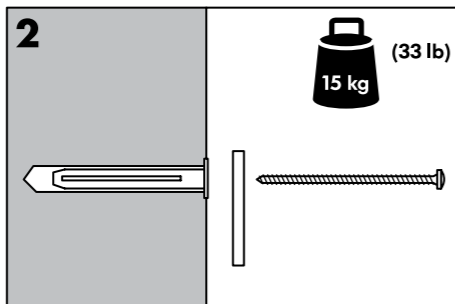
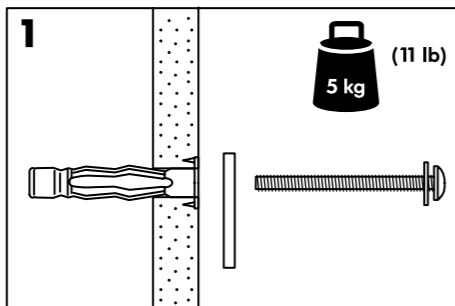
Vždy vybírejte šroubky nebo kování, které je vhodné pro materiál použitý u vaší zdi a má dostatečnou nosnost.

Obrázek ukazuje 3 obvyklé typy stěn se specifikací kování a maximální nosností nástěnné police.

1. Nástěnná police uchycena do desky na nosnících. Max. 5 kg (11 lb).
2. Nástěnná police uchycena do betonu, odlehčeného betonu nebo cihly. Max. 20 kg (44 lb).
3. Nástěnná police uchyceny do dřevěného trámu. Max. 20 kg (44 lb).

ES IT HU PL

PT RO SK



ESPAÑOL

El montaje en una pared del estante LACK requiere 5 tornillos o herrajes (no se incluyen).

Elige siempre tornillos o herrajes adecuados para los materiales de la pared y que tengan suficiente capacidad de sujeción.

En la ilustración se muestra tres tipos de paredes comunes, con especificación de los herrajes y el peso máximo que puede soportar el estante de pared.

1. Estante de pared fijado a material de tablero con listones. Máx. 5 kg (11 lb).
2. Estante de pared fijado a cemento, cemento ligero o ladrillo. Máx. 15 kg (33 lb).
3. Estante de pared fijado a listones de madera. Máx. 15 kg (33 lb).

ITALIANO

Per essere montata alla parete, la mensola LACK ha bisogno di 5 viti o accessori di fissaggio (non inclusi).

Scegli viti e accessori di fissaggio che siano adatti al materiale della tua parete e che abbiano una tenuta sufficiente.

L'immagine mostra tre tipi comuni di pareti con la specifica degli accessori di fissaggio e del carico massimo della mensola.

1. Mensola fissata su un pannello su travi. Max. kg 5 (11 lb).
2. Mensola fissata su cemento, calcestruzzo o mattoni. Max. kg 15 (33 lb).
3. Mensola fissata su travi di legno. Max. kg 15 (33 lb).

MAGYAR

A LACK falipolc felszereléséhez 5 csavarra van szükséged (nincs a csomagban).

Mindig úgy válassz csavarokat vagy szerelvényeket, hogy azok a fal anyagához illeszkedjenek, és megfelelő tartóerejük legyen.

Az illusztráció 3 különböző falat mutat, megfelelő szerelvényekkel és a polc maximális terhelhetőségével.

1. Polc deszkaburkolatra szerelve. Max. 5 kg.
2. Polc beton, könnyű-betonra vagy téglafalra szerelve. Max. 15 kg.
3. Polc fára szerelve. Max. 15 kg.

POLSKI

Przymocowanie półki ściennej LACK do ściany wymaga zastosowania 5 wkrętów lub innych elementów mocujących (nie dołączonych do zestawu).

Zawsze wybieraj wkręty odpowiednie do materiału, z którego wykonana jest ściana, dysponujące wystarczającą wytrzymałością.

Ilustracja pokazuje trzy najczęściej spotykane typy ścian wraz ze specyfikacją typu mocowania oraz z maksymalnym obciążeniem półki ściennej.

1. Półka ścienna zamocowana do płyty na konstrukcji z belek. Maksymalne obciążenie: 5 kg.
2. Półka ścienna zamocowana do betonu, lekkiego betonu lub cegły. Maksymalne obciążenie: 15 kg.
3. Półka ścienna zamocowana do drewnianych belek. Maksymalne obciążenie: 15 kg.

PORTUGUÊS

A montagem da estante de parede LACK requer 5 parafusos ou ferragens (não incluídos).

Escolha sempre parafusos ou ferragens adequadas ao material da parede e com poder de sustentação suficiente.

A figura mostra três tipos comuns de paredes, com a especificação das ferragens a usar e o peso máximo para a estante de parede.

1. Estante de parede montada em painéis fixos em traves. Máx. 5 kg (11 lb).
2. Estante de parede montada em betão, betão leve ou tijolos. Máx. 15 kg (33 lb).
3. Estante de parede montada em traves de madeira. Máx. 15 kg (33 lb).

ROMÂNĂ

Prinderea pe perete a poliței LACK necesită 5 șuruburi sau garnituri (nu sunt incluse).

Alege întotdeauna șuruburi sau garnituri potrivite pentru materialul din care este făcut peretele și trebuie să aibă suficientă putere de susținere a greutateții.

Imaginea arată trei tipuri diferite de perete, cu specificații referitoare la garnituri și la greutatea maximă susținută de poliță.

1. Poliță fixată pe grindă din scândură. Max. 5 kg.
2. Poliță fixată pe perete din ciment, beton sau cărămidă. Max. 15 kg.
3. Poliță fixată pe grindă din lemn masiv. Max. 15 kg.

SLOVENSKY

Nástenná polica LACK sa montuje 5 skrutkami (nie sú súčasťou).

Skrutky a kovanie vyberajte podľa druhu steny.

Na obrázku vidíte tri rôzne druhy stien s odporúčaným kovaním a maximálnou nosnosťou.

1. Nástenná polica namontovaná na drevotrieskový typ. Max 5 kg.
2. Nástenná polica namontovaná do betónu, ľahkého betónu alebo tehly. Max. 15 kg.
3. Nástenná polica namontovaná na drevené konzoly. Max. 15 kg.