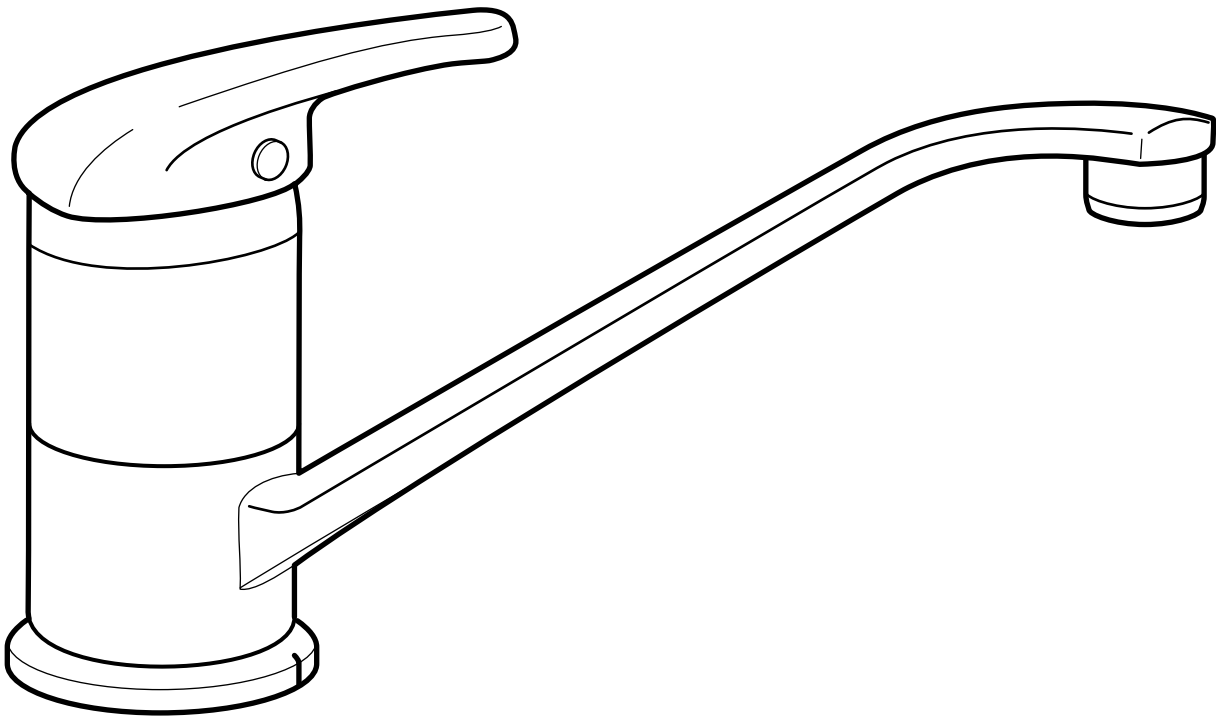


LAGAN



Design and Quality
IKEA of Sweden



ENGLISH

Installation must be performed in compliance with current local construction and plumbing regulations. If in doubt, contact a professional.

DEUTSCH

Die Installation muss entsprechend den örtlichen Bau- und Installationsvorschriften ausgeführt werden. Bei Fragen bitte fachlichen Rat einholen.

FRANÇAIS

L'installation doit être réalisée en conformité avec les normes actuelles relatives à la construction et à la plomberie. En cas de doute, contacter un professionnel.

NEDERLANDS

De installatie dient plaats te vinden volgens de geldende plaatselijke voorschriften voor bouw en water. Neem bij twijfel contact op met een vakman.

DANSK

Installationen skal udføres i henhold til gældende lokale regler for byggeri og VVS-arbejde. Kontakt en fagmand, hvis du er i tvivl.

ÍSLENSKA

Uppsetning þarf að vera í samræmi við gildandi byggingar- og lagnareglugerðir. Hafðu samband við fagaðila ef þú ert í vafa.

NORSK

Installering skal utføres i henhold til gjeldende lokale lover og regler om rørleggerarbeid. Kontakt fagfolk, hvis du er i tvil.

SUOMI

Asennus tulee tehdä paikallisten rakennus- ja putkiasennuksia koskevien sääntöjen mukaisesti. Kysy tarvittaessa neuvoa ammattilaiselta.

SVENSKA

Installation skall göras enligt gällande lokala föreskrifter vid bygg- och vatteninstallation. Är du osäker, kontakta fackman.

ČESKY

Instalace musí být provedena dle místní konstrukce a dle vedení potrubí. Pokud si nevíte rady, kontaktujte odbornou osobu.

ESPAÑOL

La instalación debe realizarse siguiendo las normativas actuales sobre construcción y fontanería. En caso de duda, ponte en contacto con un profesional.

ITALIANO

L'installazione deve essere eseguita in conformità alle norme edilizie vigenti e a quelle relative agli impianti idraulici. Se hai dubbi, rivolgiti a un esperto.

MAGYAR

A beszerelés az aktuális helyi szerelési és csatornázási szabályozásnak megfelelően kell elvégezni. Tanácsért fordulj szakemberhez.

POLSKI

Instalacja musi zostać wykonana zgodnie z obowiązującymi, lokalnymi przepisami budowlanymi i hydraulicznymi. W razie wątpliwości skontaktuj się ze specjalistą.

EESTI

Paigaldama peab vastavalt kehtivatele kohalikele ehitus-ja sanitaartechnilistele määrustele. Kahtluse korral võtke ühendust professionaaliga.

LATVIEŠU

Montāža jāveic saskaņā ar spēkā esošiem vietējiem būvniecības un santehnikas noteikumiem. Šaubu gadījumā vērsieties pie profesionāļa.

LIETUVIŲ

Montavimo darbai turi būti atliekami pagal galiojančius statybos ir santehnikos norminius aktus. Jei kyla abejonių, kreipkitės į specialistus.

PORTUGUÊS

A instalação tem que ser realizada em conformidade com os regulamentos actuais locais de construção e canalização. No caso de dúvida, contacte um profissional.

ROMÂNĂ

Instalarea trebuie făcută în concordanță cu regulile locale de construcție și instalație. Dacă ai nelămuriri, contactează un specialist.

SLOVENSKY

Pri montáži dbajte na dispozície priestoru a iných zariadení. Ak si nie ste istí, privolaňte odbornú pomoc.

БЪЛГАРСКИ

Монтажът трябва да се извърши в съответствие със валидните строителни и водопроводни изисквания. Ако имате въпроси, свържете се със специалист.

HRVATSKI

Instalacija se mora obavljati sukladno važećim lokalnim građevinskim i vodoinstalaterskim propisima. Ako niste sigurni, kontaktirajte stručnjaka.

ΕΛΛΗΝΙΚΑ

Η εγκατάσταση θα πρέπει να πραγματοποιείται σύμφωνα με τους ισχύοντες τοπικούς κανονισμούς κατασκευών και υδραυλικών εγκαταστάσεων. Εάν έχετε κάποια αμφιβολία, επικοινωνήστε με ένα επαγγελματία.

РУССКИЙ

Установка должна производиться в соответствии с текущими местными правилами по установке смесителей. В случае каких-либо сомнений обратитесь к профессиональным водопроводчикам.

SRPSKI

Instaliranje obavite u skladu sa važećim lokalnim građevinskim pravilima i pravilima o vodovodu. Ako ih ne znate, obratite se profesionalcu.

SLOVENŠČINA

Montaža mora biti opravljena v skladu z veljavnimi lokalnimi predpisi s področja gradbeništva in vodoinštalaterstva. Če ste v dvomih, se obrnite na strokovnjaka.

TÜRKÇE

Tesisat, yerel yapı ve tesisat gerekliliklerine uygun olarak yapılmalıdır. Tereddüt ettiğiniz bir konu olursa profesyonel bir kişi ile temas kurunuz.

中文

必須遵循当地的建筑和管道工程法规进行安装。如果存在疑问，请咨询专业人员。

繁中

需依照當地建築物及配管系統規定安裝。如有疑問，請聯絡專業人員。

한국어

건축 및 배관과 관련된 지역 현행 법규를 준수하여 설치하세요. 필요한 경우, 전문가에게 문의하세요.

日本語

お住まいの地域の建築基準や配管基準に従って設置を行ってください。ご不明な点がございましたら、専門業者にお問い合わせください。

BAHASA INDONESIA

Pemasangan harus memenuhi peraturan konstruksi listrik setempat dan peraturan pemipaan. Jika terdapat keraguan, hubungi profesional.

BAHASA MALAYSIA

Pemasangan mesti dilakukan agar mematuhi peraturan binaan dan pemasangan paip di kawasan anda. Jika anda ragu, hubungi pakar dalam bidang pemasangan.

عربي

يجب أن يتم التركيب وفق الأنظمة المحلية الحالية للإنشاء والصرف الصحي. إذا كان لديك شك، اتصل بالجهة المختصة.

ไทย

การติดตั้งก๊อกน้ำต้องเป็นไปตามระเบียบการก่อสร้างและการประปาในท้องถิ่นของคุณ หากมีข้อสงสัย กรุณาติดต่อช่างผู้ชำนาญงาน

**ENGLISH**

Switch off main shut-off valve before changing mixer tap.

DEUTSCH

Vor dem Auswechseln der Mischbatterie den Haupthahn abdrehen.

FRANÇAIS

Fermer le robinet central d'eau avant de changer le mitigeur.

NEDERLANDS

Sluit de hoofdkraan voordat je de mengkraan verwisselt.

DANSK

Sluk for hovedhanen, før du udskifter blandingsbatteriet.

ÍSLENSKA

Skrúfið fyrir aðalokuna áður en skipt er um blöndunartæki.

NORSK

Skru av hovedkranen, før du skifter blandebatteri.

SUOMI

Sulje pääventtiili ennen asennuksen aloittamista.

SVENSKA

Stäng av huvudkranen innan du byter blandare.

ČESKY

Před výměnou vodní baterie uzavřete hlavní uzávěr vody.

ESPAÑOL

Cierra la llave de paso general antes de cambiar el grifo.

ITALIANO

Chiudi il rubinetto centrale dell'acqua prima di cambiare il miscelatore.

MAGYAR

A keverőcsap szerelésekor előzőleg zárd el a víz főcsapot.

POLSKI

Przed wymianą baterii wyłącz główny zawór doprowadzający wodę.

EESTI

Sulgege põhiventiil enne, kui alustate segisti vahetamist.

LATVIEŠU

Pirms ūdens maisītāja maiņas atvienojiet ūdens padevi vai aiztaisiet slēgvārstu.

LIETUVIŪ

Prieš keičiant vandens maišytuvą, užsukite pagrindinę sklendę.

PORTUGUÊS

Desligue a válvula principal antes de mudar a torneira.

ROMÂNÂ

Oprește supapa principală înainte de a schimba bateria.

SLOVENSKY

Pred výmenou batérie odstavte prívod vody.

БЪЛГАРСКИ

Затворете главната спирачна клапа преди да подмените смесителя.

HRVATSKI

Isključite glavni ventil prije promjene miješalice za toplu i hladnu vodu.

ΕΛΛΗΝΙΚΑ

Πριν αλλάξετε τον μείκτη νερού, κλείστε τον γενικό διακόπτη της παροχής .

РУССКИЙ

Отключайте основной клапан перед заменой смесителя.

SRPSKI

Pre zamene baterije za toplu i hladnu vodu zavrnite glavni ventil.

SLOVENŠČINA

Pred menjavo armature zaprite glavni ventil za vodo.

TÜRKÇE

Batarya değişimi yapmadan önce ana su vanasını kapatınız.

中文

在更換混合型水龍頭之前，請關閉切斷閥。

繁体

更換水龍頭之前，需關掉主開關裝置

한국어

수도꼭지 교체전 차단 밸브를 닫으세요.

日本語

混合栓を交換する前に必ず止水栓を閉じてください。

BAHASA INDONESIA

Matikan katup utama sebelum mengganti keran campuran.

BAHASA MALAYSIA

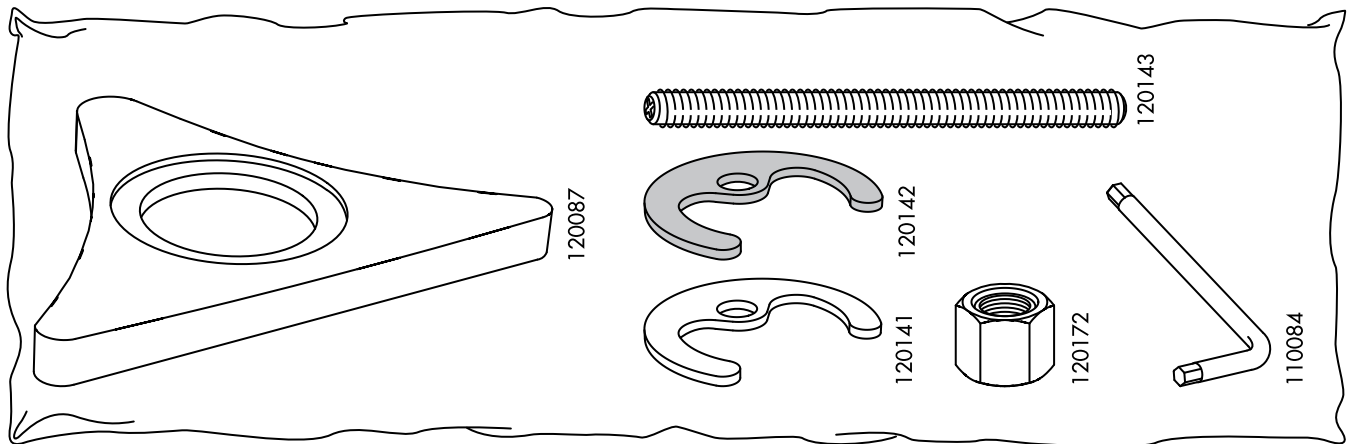
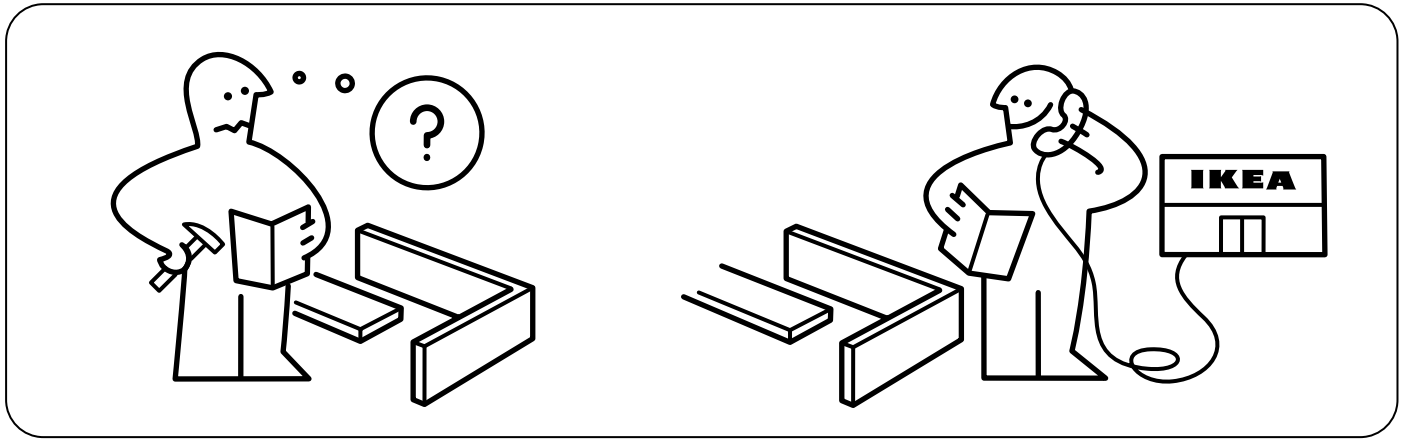
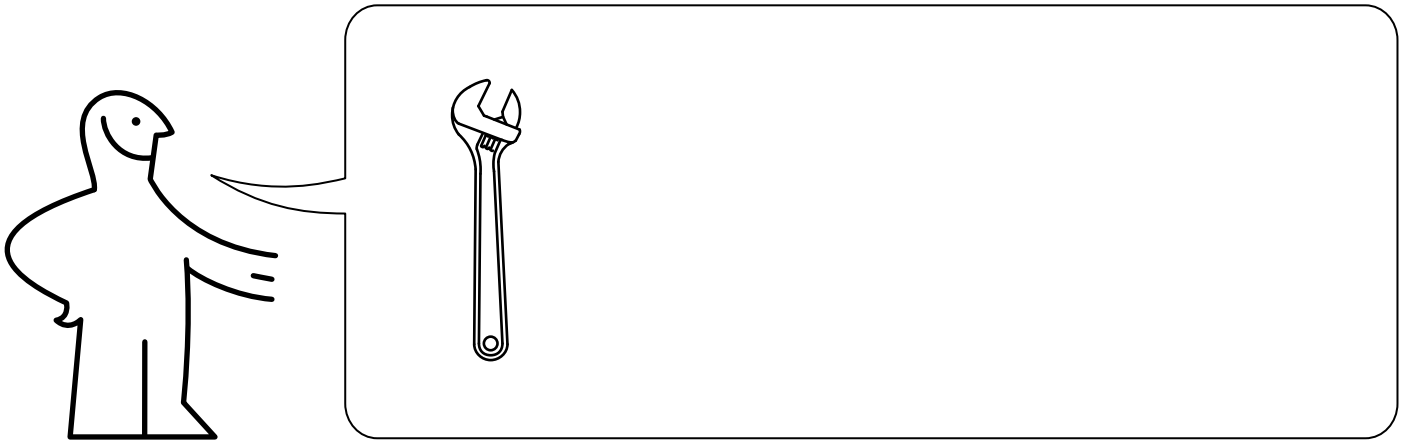
Padamkan injap utama sebelum menukarkan paip campuran.

عربي

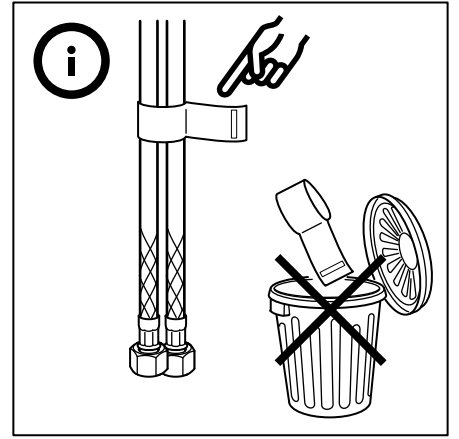
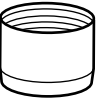
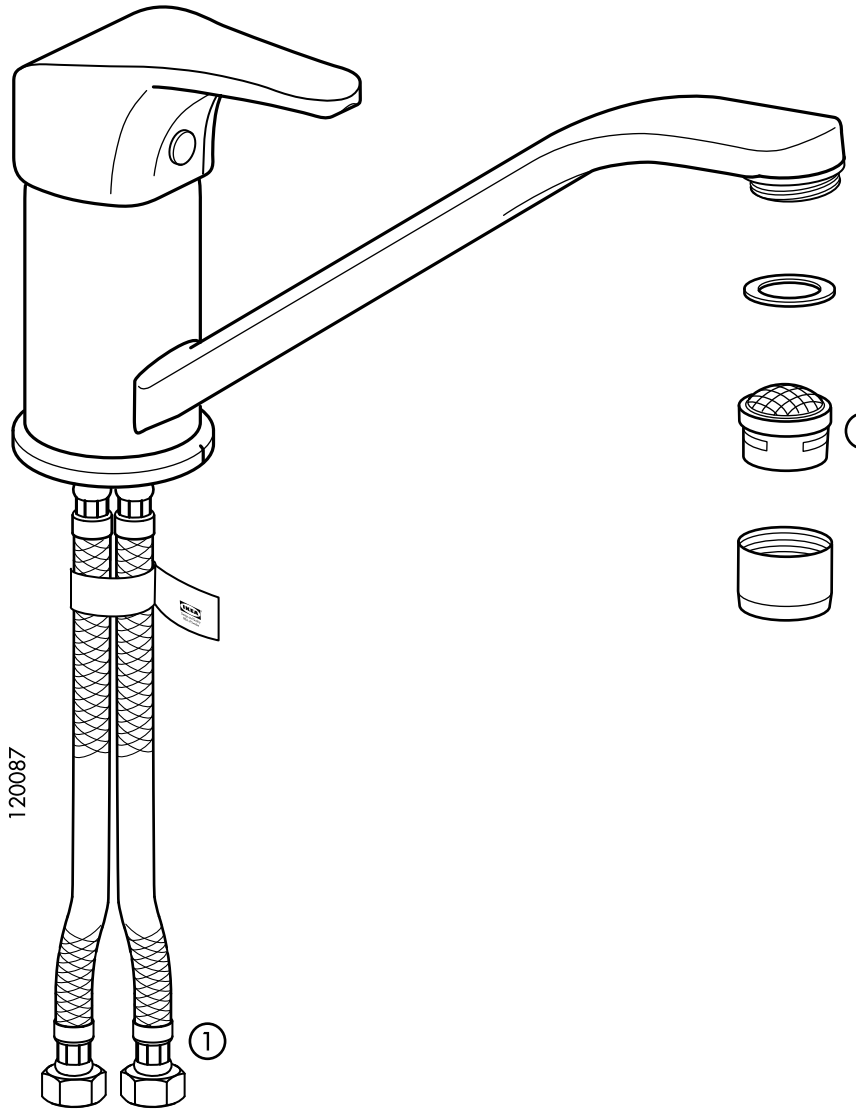
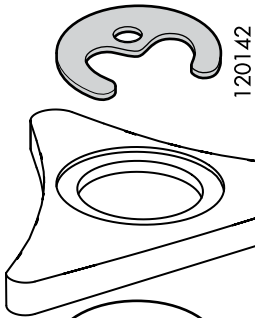
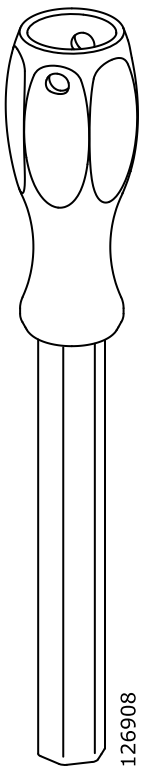
أغلق الصمام الرئيسي قبل تغيير حنفية الخلاط.

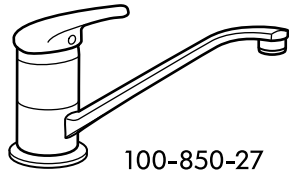
ไทย

ปิดวาล์วน้ำทุกครั้ง ก่อนทำการเปลี่ยนก๊อกน้ำ

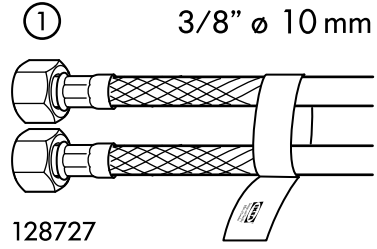


317329





100-850-27



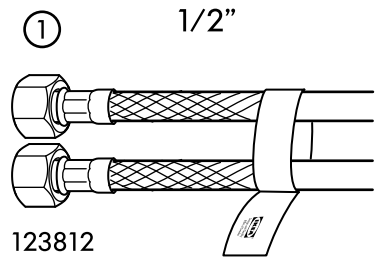
128727



120503



001-737-60



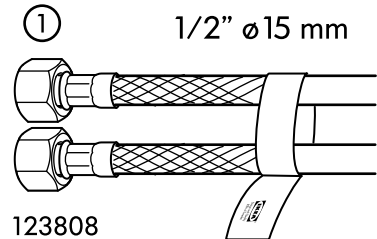
123812



123846



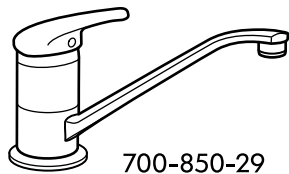
001-104-90



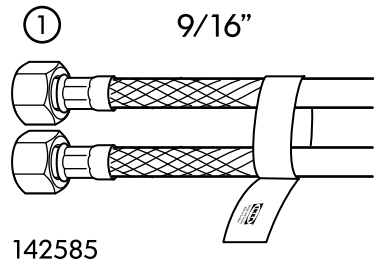
123808



123846



700-850-29



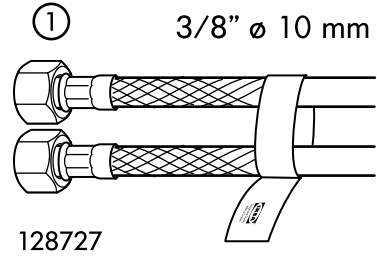
142585



123846



002-113-09



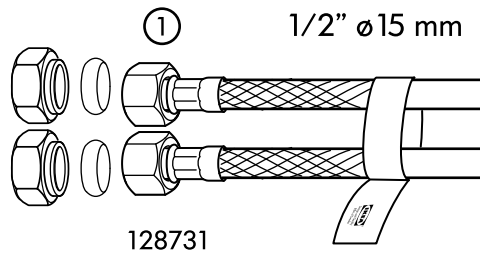
128727



117474



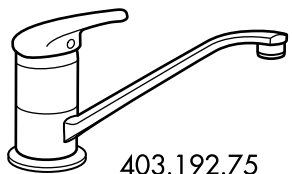
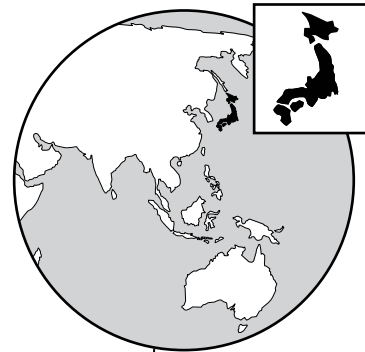
900-850-28



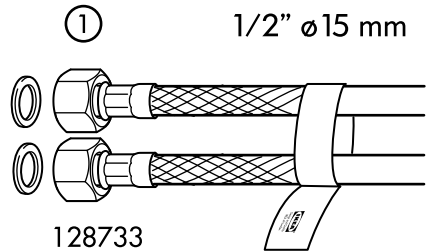
128731



120503



403.192.75

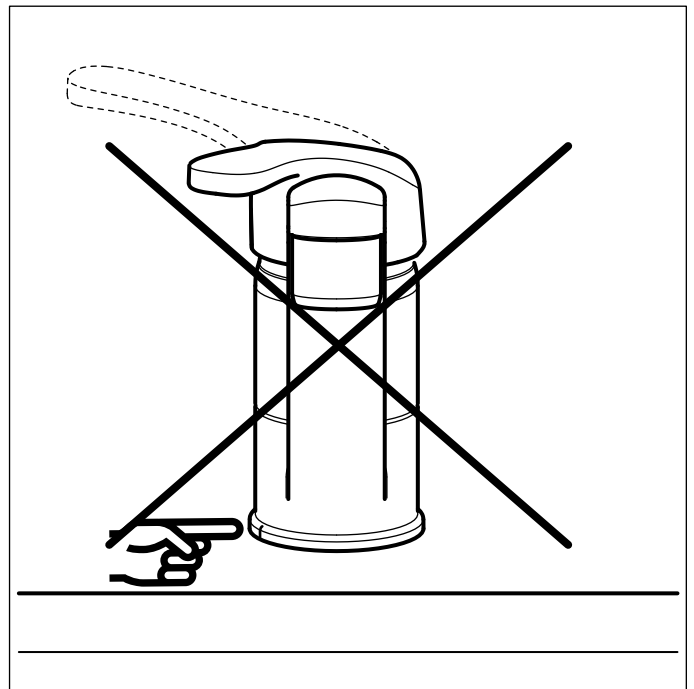
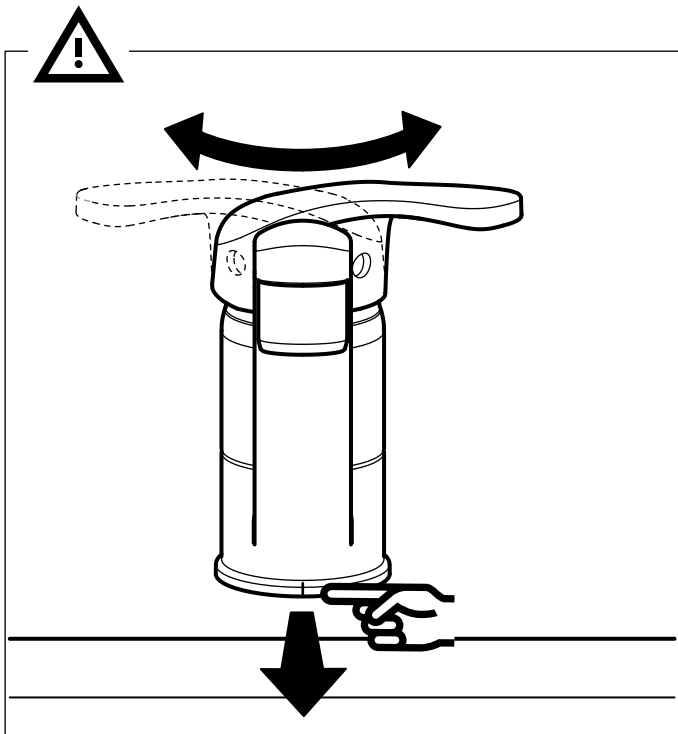
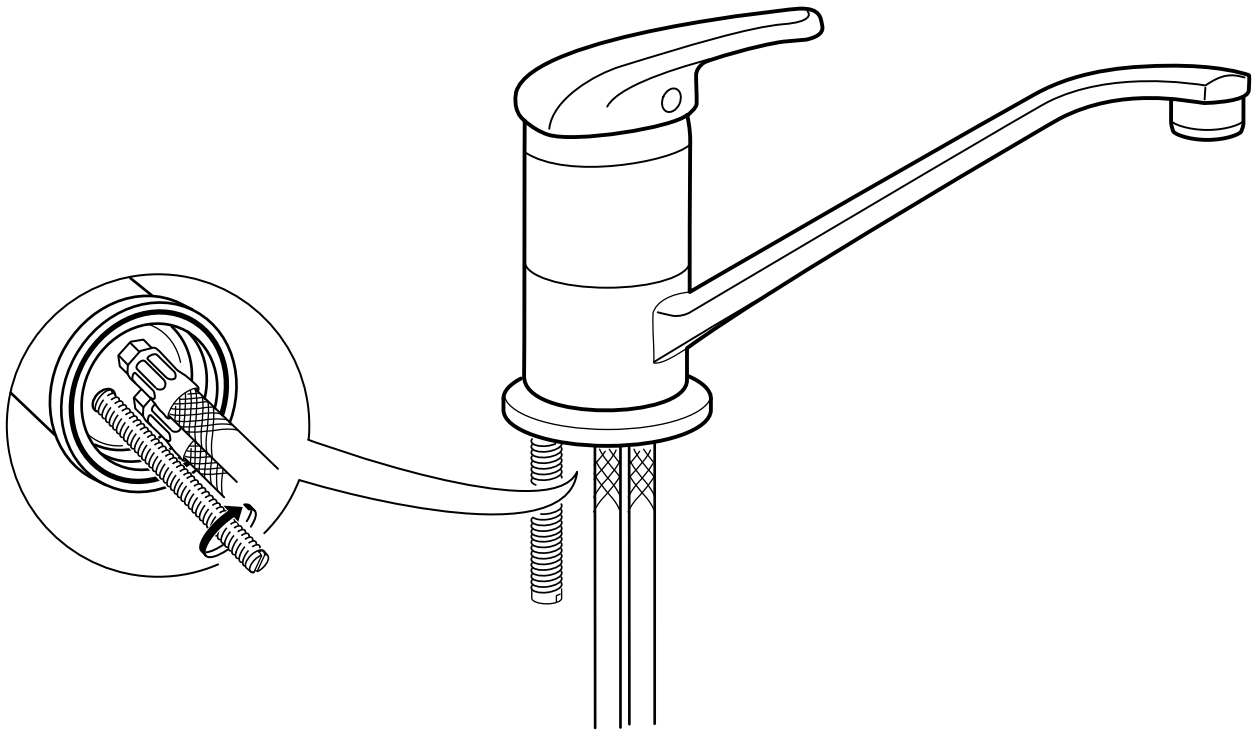


128733

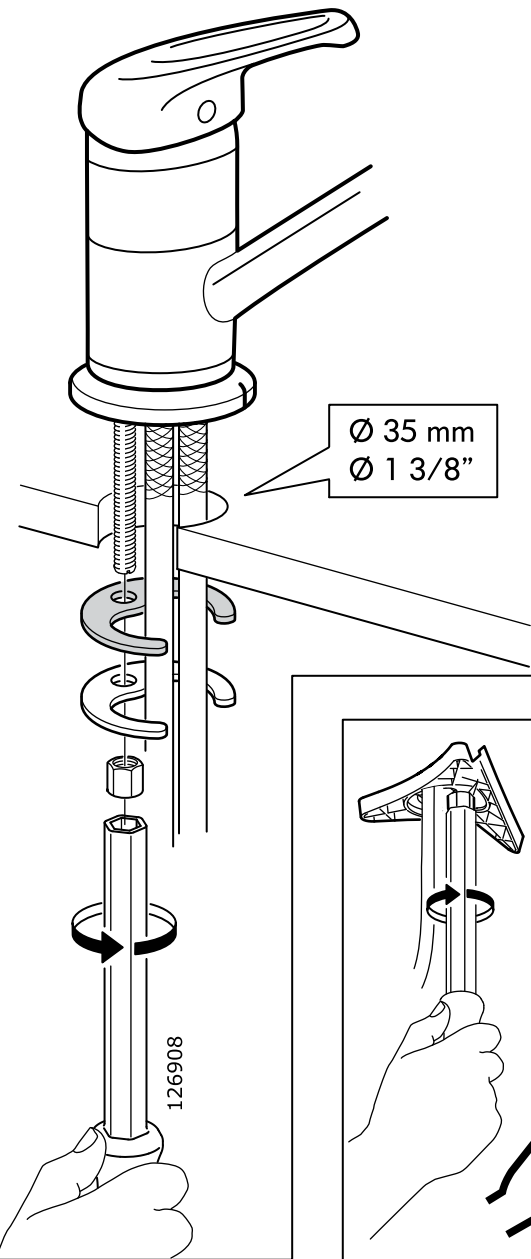
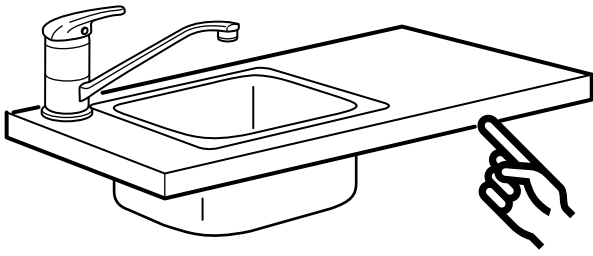


120503

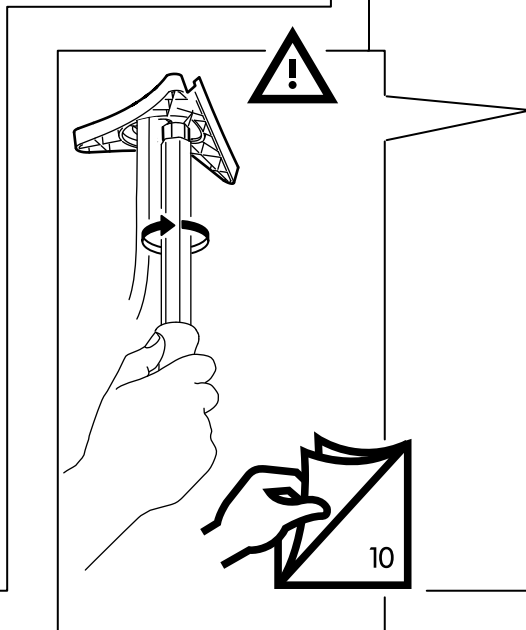
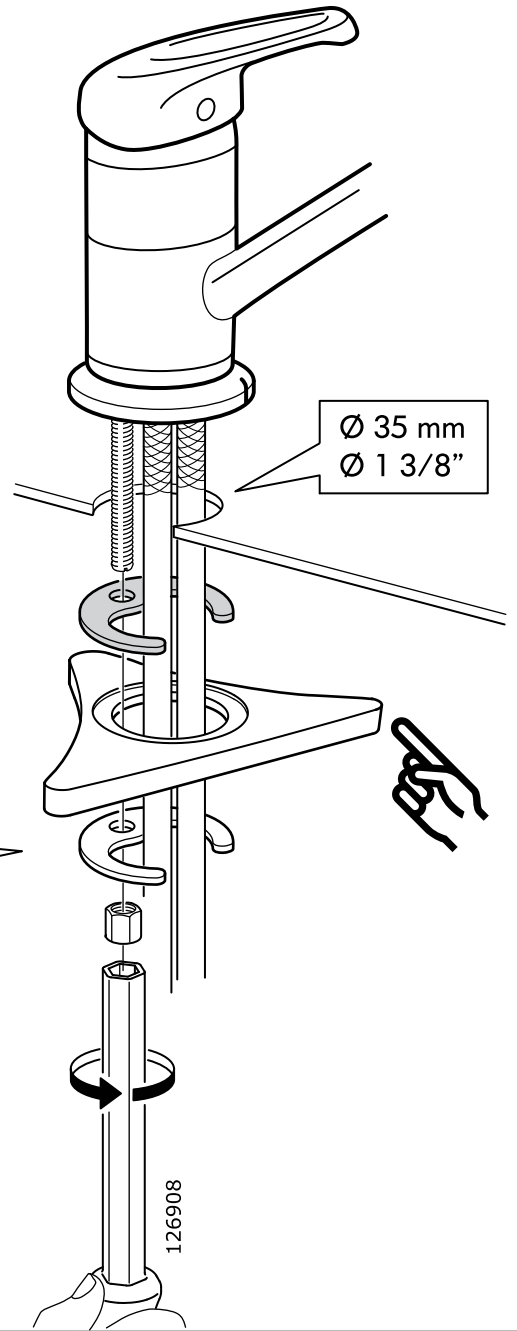
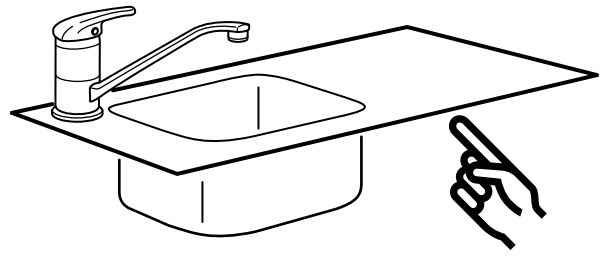
1



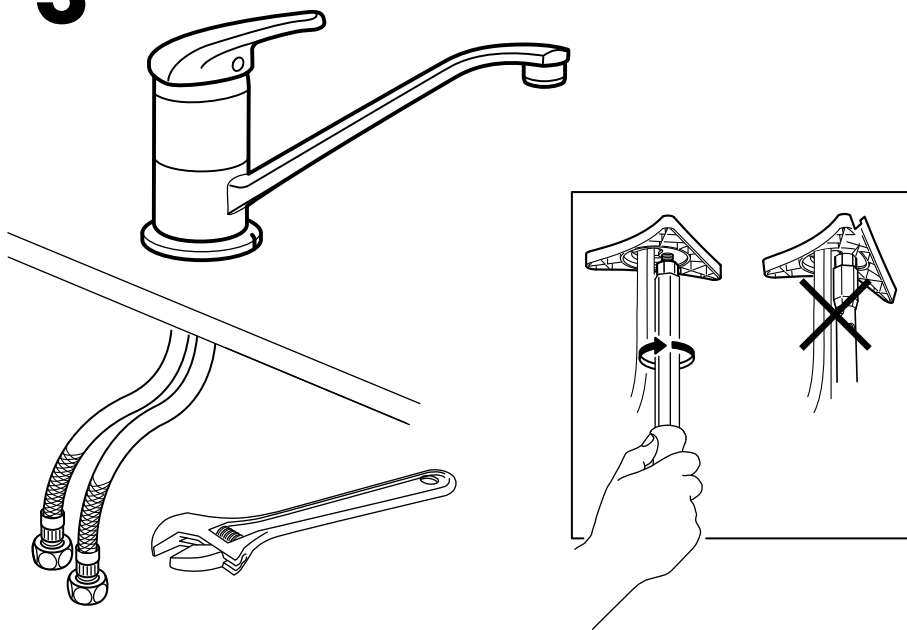
2



2



3



ENGLISH

IMPORTANT! Do not tighten too hard: this can damage hoses/pipes and washers.

DEUTSCH

VORSICHT! Nie zu fest anziehen; dadurch könnten Schlauch und Dichtungen beschädigt werden.

FRANÇAIS

ATTENTION ! Ne pas serrer trop fort : cela pourrait abîmer les flexibles/tuyaux et les joints.

NEDERLANDS

N.B. Trek nooit te hard aan; slangen en afdichtingen kunnen beschadigen.

DANSK

VIGTIG! Må ikke spændes for hårdt, da det kan beskadige slanger/rør og spændeskiver.

ÍSLENSKA

MIKILVÆGT! Herðið ekki of fast: það getur skemmt slöngur/leiðslur og skinnur.

NORSK

VIKTIG! Må ikke skrus på for hardt, da dette kan skade slanger/rør og pakning.

SUOMI

TÄRKEÄÄ! Älä kiristä liikaa, etteivät letkut/putket ja tiivisteet vaurioidu.

SVENSKA

OBS! Dra aldrig åt för hårt; slangar och packningar kan skadas.

ČESKY

DŮLEŽITÉ! Neutahujte příliš těsně: mohli byste způsobit poškození hadičky/trubičky a těsnění.

ESPAÑOL

¡ATENCIÓN! No aprietes demasiado, ya que se pueden dañar las tuberías/conductos y las juntas.

ITALIANO

IMPORTANTE! Non stringere troppo: potresti danneggiare i flessibili/tubi e le guarnizioni.

MAGYAR

FONTOS! Ne szorítsd meg túl erősen, mert a csövek/vezetékek megsérülhetnek.

POLSKI

WAŻNE! Nie dokręcaj zbyt mocno: może to spowodować uszkodzenie przewodów/rur oraz nakrętek.

EESTI

OLULINE! Ärge pingutage seadmeid liiga tugevasti: see võib kahjustada voolikuid/torusid ja tihendeid.

LATVIEŠU

SVARĪGI! Nepievelciet skrūves pārāk cieši, jo tā var sabojāt šļūtenes, caurules un paplāksnes.

LIETUVIŲ

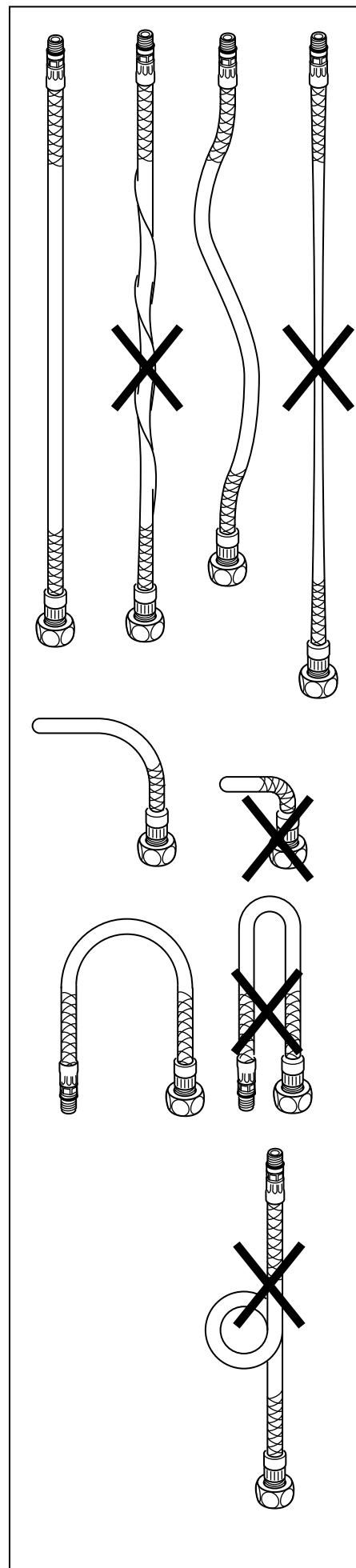
SVARBU! Neveržkite per stipriai, taip galite sugadinti žarnas/vamzdžius ir poveržles.

PORTUGUÊS

IMPORTANTE! Não aperte demasiado, pois poderá danificar os tubos/canos e anilhas.

ROMÂNĂ

IMPORTANT! Nu strânge prea tare: poți strica furtunele/țevile și mașinile de spălat.



SLOVENSKY

VAROVANIE! Nedoťahujte príliš, aby ste nepoškodili potrubie a prírody.

БЪЛГАРСКИ

ВАЖНО! Не затягайте твърде силно: това може да повреди маркучите/ тръбите и шайбите.

HRVATSKI

VAŽNO! Ne zatežite previše: možete oštetiti crijeva/cijevi i brtve.

ΕΛΛΗΝΙΚΑ

ΣΗΜΑΝΤΙΚΟ! Μην σφίγγετε πολύ δυνατά: αυτό μπορεί να φθείρει τους σωλήνες και τις ροδέλλες.

РУССКИЙ

ВНИМАНИЕ! Не закручивайте слишком плотно, чтобы не повредить шланги/ трубы и шайбы.

SRPSKI

BITNO! Nemojte previše zatezati: time možete oštetiti crevo/cevi i dihtunge.

SLOVENŠČINA

POMEMBNO! Ne zategnite premočno: to lahko poškoduje cevi in podložke.

TÜRKÇE

ÖNEMLİ! Çok fazla sıkmayınız: bu işlem hortum/boru ve contalara zarar verebilir.

中文

重要! 不要拧得太紧, 否则可能损坏软管/管道和垫圈。

繁中

重要! 不可鎖得太緊·否則會損害軟管/管子及封圈

한국어

중요! 무리하게 조이지 마세요: 호스/파이프와 와셔가 고장날 수 있습니다.

日本語

重要! レバーはきつく閉め過ぎないでください。ホースやパイプ、ワッシャーを傷める原因になります。

BAHASA INDONESIA

PENTING! Jangan pasang terlalu ketat: dapat merusak selang/pipa dan cincin penutup.

BAHASA MALAYSIA

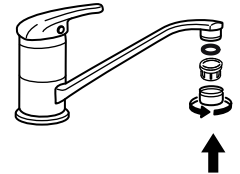
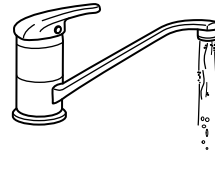
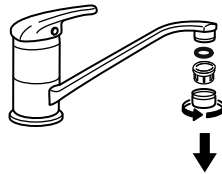
PENTING! Jangan pasang terlalu ketat: ini boleh merosakkan hos/paip dan sesendal.

عربي

هام! إلا يجب ربطه بإحكام شديد: يمكن أن يؤدي ذلك إلى تلف الخرطوم/الأنابيب والمغاسل.

ไทย

ขมมูลสำคัญ! ขณะประกอบอย่าขันแน่นเกินไป เพราะอาจทำให้ท่ออ่อน/ท่อ หรือแหวนยางชำรุดเสียหายได้



ENGLISH

Before use: unscrew the filter and allow the water to run freely for 5 minutes. Then screw the filter back in place.

DEUTSCH

Vor der Benutzung: den Filter abschrauben und ca. 5 Min. lang Wasser laufen lassen. Danach den Filter wieder aufschrauben.

FRANÇAIS

Avant utilisation : dévisser le filtre et laisser l'eau couler pendant 5 minutes. Puis revisser le filtre.

NEDERLANDS

Voor gebruik: schroef de filter los en laat het water 5 minuten doorstromen. Schroef vervolgens de filter er weer op.

DANSK

Før brug: Løsn filtret, og lad vandet løbe i 5 minutter. Skru derefter filteret til igen.

ÍSLENSKA

Fyrir notkun: Skrúfið sigtið af og látið vatn renna í um 5 mínútur. Skrúfið það svo aftur á.

NORSK

Før bruk: Skru av filteret, og la vannet renne i 5 minutter. Skru deretter filteret på igjen.

SUOMI

Ennen käyttöä: ruuvaa suodatin irti ja anna veden valua noin viiden minuutin ajan. Ruuvaa sitten suodatin takaisin paikoilleen.

SVENSKA

Innan användning: skruva loss filtret och låt vatten rinna igenom 5 minuter. Skruva sedan på filtret igen.

ČESKY

Před použitím: odšroubujte filtr a nechte vodu 5 minut protékat. Poté filtr našroubujte zpět.

ESPAÑOL

Antes de usar: desenrosca el filtro y deja que corra el agua durante 5 minutos. Luego, vuelve a enroscar el filtro.

ITALIANO

Prima dell'uso: svita il filtro e lascia scorrere l'acqua liberamente per 5 minuti, dopodiché riavvita il filtro.

MAGYAR

Használat előtt csavard le a szűrőt és 5 percig folyasd át rajta a vizet. Ezután csavard vissza rá a szűrőt.

POLSKI

Przed użyciem: odkręć filtr i pozwól wodzie przepływać swobodnie przez 5 minut. Następnie przykręć filtr na miejsce.

EESTI

Enne kasutamist: eemaldage filter ja laske veel vabalt voolata 5 minutit. Seejärel kinnitage filter uuesti.

LATVIEŠU

Pirms lietošanas: noskrūvējiet filtru un ļaujiet ūdenim brīvi tecēt 5 minūtes. Tad uzskrūvējiet filtru atpakaļ.

LIETUVIŲ

Prieš naudojimą: atsukite filtrą ir leiskite vandeniui tekėti apie 5 minutes. Tada vėl prisukite filtrą.

PORTUGUÊS

Antes da utilização: desparafuse o filtro e deixe a água correr livremente durante 5 minutos. Depois, aparafuse novamente o filtro.

ROMÂNĂ

Înainte de folosirea: deșurubează filtrul și lasă apa să curgă timp de 5 minute. Apoi înșurubează filtrul la loc.

SLOVENSKY

Pred použitím: odmontujte filter a 5 minút ho preplachujte pod tečúcou vodou a potom ho zase namontujte.

БЪЛГАРСКИ

Преди употреба: отвъртете филтъра и оставете водата да тече свободно в продължение на 5 минути. После го завийте обратно на мястото му.

HRVATSKI

Prije upotrebe: odvijte filter i pustite vodu da teče oko 5 minuta. Zatim ponovno pričvrstite filter.

ΕΛΛΗΝΙΚΑ

Πριν από την χρήση: Ξεβιδώστε το φίλτρο και αφήστε το νερό να τρέχει ελεύθερα για 5 λεπτά. Κατόπιν βιδώστε και πάλι το φίλτρο στην θέση του.

РУССКИЙ

Перед использованием: открутите фильтр и дайте воде стечь в течение 5 минут. Затем снова закрутите фильтр.

SRPSKI

Pre upotrebe: odšrafite filter i pustite vodu da curi 5min. Potom, prišrafite filter natrag na mesto.

SLOVENŠČINA

Pred uporabo: odvijte filter in pustite vodo teči pribl. 5 minut. Potem privijte filter nazaj na svoje mesto.

TÜRKÇE

Kullanımdan önce: filtreyi çıkartınız ve suyun 5 dakika boyunca rahatça akmasını sağlayınız. Ardından filtreyi yerine vidalayınız.

中文

使用前：拧开过滤器，让水自由流动5分钟，然后再把过滤器拧回原位。

繁中

使用前·鬆開過濾器·讓水流動5分鐘·再固定過濾器

한국어

사용전: 필터를 빼고 5분간 물을 틀어 주세요. 그런 다음 필터를 다시 제자리에 끼워 주세요.

日本語

ご使用になる前に。フィルターを取り外し、5分間水を流しっぱなしにしたあと再度フィルターを取り付けてください。

BAHASA INDONESIA

Sebelum menggunakan: lepaskan saringan dan biarkan air mengalir bebas selama 5 menit. Kemudian pasang kembali saringan.

BAHASA MALAYSIA

Sebelum menggunakannya: buka penapis anda biarkan air mengalir selama 5 minit. Kemudian skrukan penapis semula.

عربي

قبل الاستخدام: قم بفك الفلتر ودع الماء يتدفق بحرية لمدة 5 دقائق. بعد ذلك اربط الفلتر في مكانه.

ไทย

ก่อนการใช้งาน: หมุนฟิลเตอร์ออก แล้วเปิดน้ำไหลผ่านก๊อกเป็นเวลา 5 นาที หลังจากนั้นใส่ฟิลเตอร์กลับเข้าไปตามเดิม



ENGLISH

Check at regular intervals to make sure that the installation is not leaking.

DEUTSCH

Regelmäßig kontrollieren, dass die Installation dicht ist.

FRANÇAIS

Vérifier à intervalles réguliers que l'installation ne fuit pas.

NEDERLANDS

Controleer regelmatig of de installatie is afgedicht.

DANSK

Kontrollér jævnligt for at sikre, at installationen ikke er utæt.

ÍSLENSKA

Kannið reglulega til að vera viss um að uppsetningin leki ekki.

NORSK

Sjekk regelmessig for å forsikre deg om at det ikke lekker.

SUOMI

Tarkista säännöllisin väliajoin, että liitokset eivät vuoda.

SVENSKA

Kontrollera regelbundet att installationen är tät.

ČESKY

Pravidelně kontrolujte, abyste se ujistili, že instalace neprosakuje.

ESPAÑOL

Comprobar a intervalos regulares que la instalación no gotee.

ITALIANO

Controlla l'installazione a intervalli regolari per assicurarti che non perda.

MAGYAR

Rendszeresen ellenőrizd, hogy nem szivárogo-e a berendezés.

POLSKI

Regularnie sprawdzaj, czy instalacja jest szczelna i nie występują wycieki.

EESTI

Kontrollige regulaarselt, et seade ei lekiks.

LATVIEŠU

Regulāri pārlicinieties, vai nav radusies sūce.

LIETUVIŲ

Pastoviai tikrinkite, ar nėra pratekėjimų.

PORTUGUÊS

Verifique regularmente se a instalação não apresenta fugas de água.

ROMÂNĂ

Verifică la intervale de timp regulate pentru a fi sigur că instalația nu are scurgeri.

SLOVENSKY

Pravidelne kontrolujte, či niekde nepresakuje voda.

БЪЛГАРСКИ

Проверявайте редовно, за да се уверите, че няма течове.

HRVATSKI

Redovito provjeravajte propušta li instalacija vodu.

ΕΛΛΗΝΙΚΑ

Ελέγχετε κατά τακτά χρονικά διαστήματα, για να βεβαιώνεστε ότι στην εγκατάσταση δεν υπάρχει διαρροή.

РУССКИЙ

Регулярно проверяйте, не протекает ли конструкция.

SRPSKI

Redovno proveravajte da instalacija ne curi.

SLOVENŠČINA

Redno preverjajte, da vodovodna napeljava ne pušča.

TÜRKÇE

Tesisatin su sızdırmadığından emin olmak için belirli aralıklarla kontrol ediniz.

中文

定期检查，确保装置没有漏水。

繁中

定期檢查·確保裝置不滴漏

한국어

정기적으로 누수를 검사해 주세요.

日本語

定期的に水漏れがないか点検してください。

BAHASA INDONESIA

Periksalah secara berkala untuk memastikan pemasangan tidak mengalami kebocoran.

BAHASA MALAYSIA

Periksa secara kerap dan teratur untuk memastikan pemasangan tidak mengalami kebocoran.

عربي

افحص على فترات منتظمة للتأكد من عدم حدوث تسريب بعد التركيب.

ไทย

ตรวจสอบก๊อกน้ำเป็นประจำเพื่อป้องกันการรั่วซึม