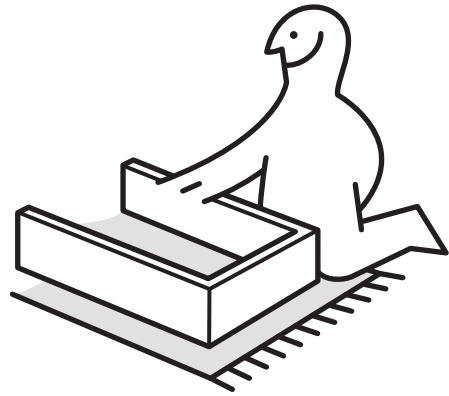
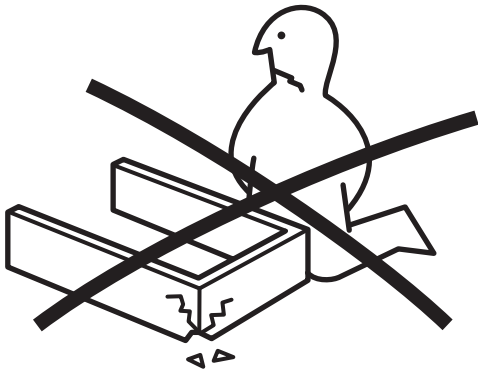
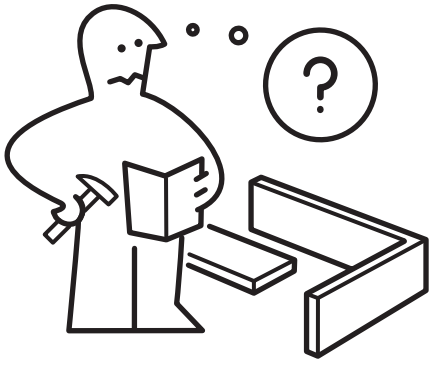


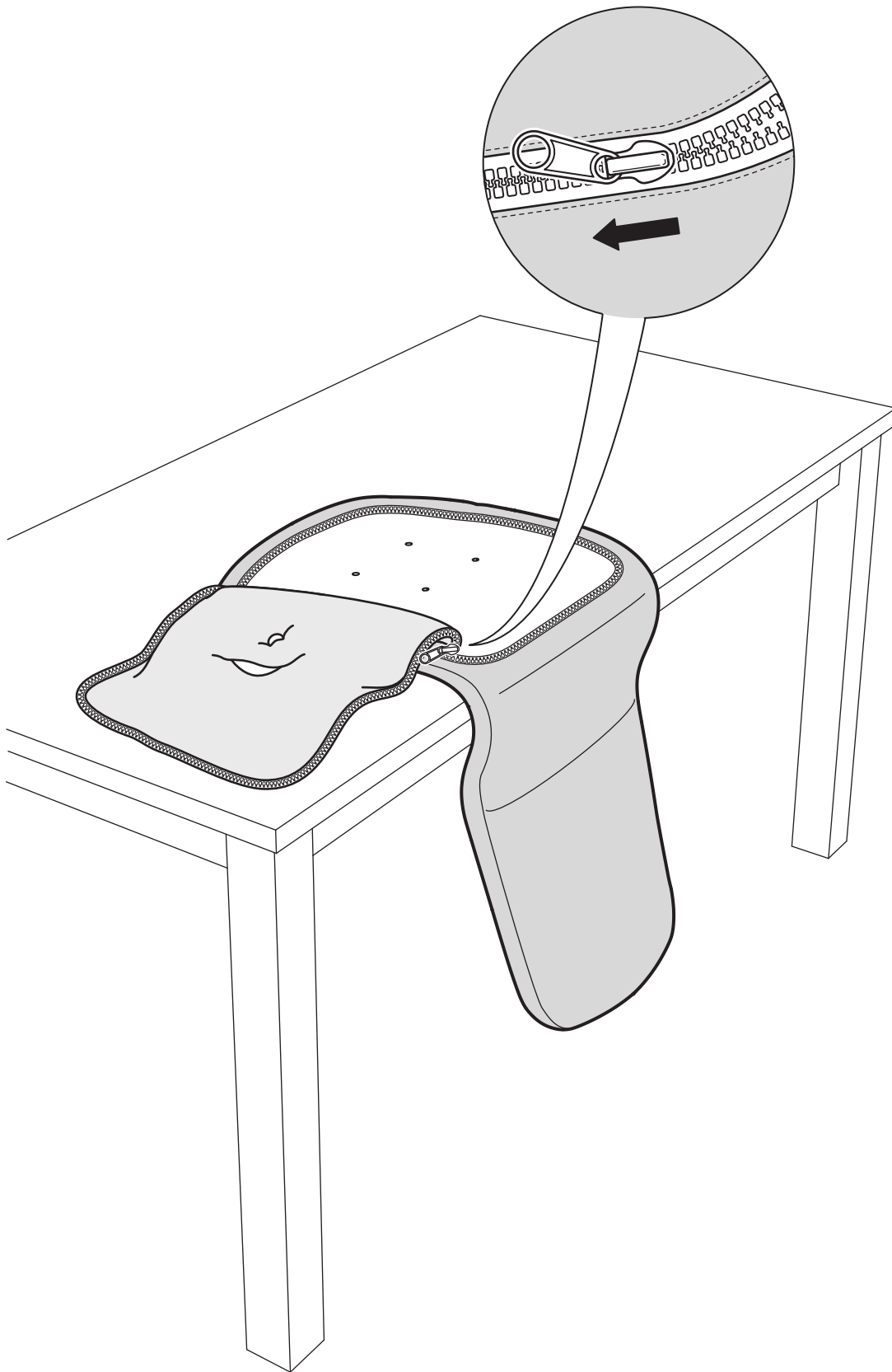
LÅNGFJÄLL

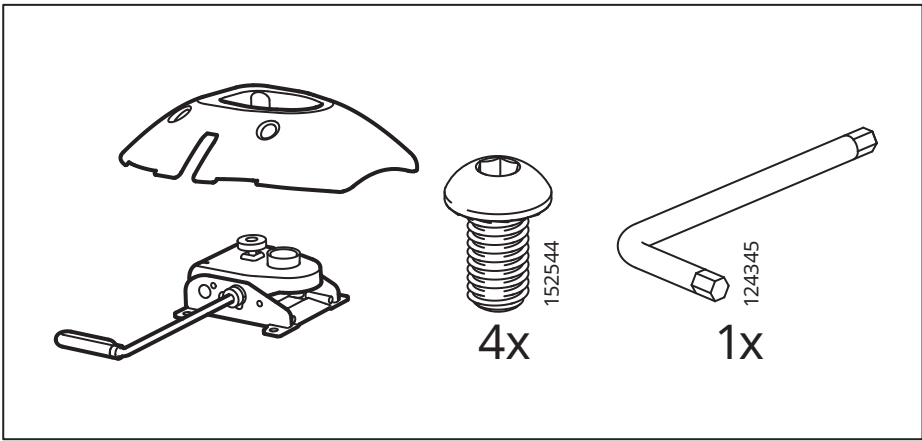


Design and Quality
IKEA of Sweden

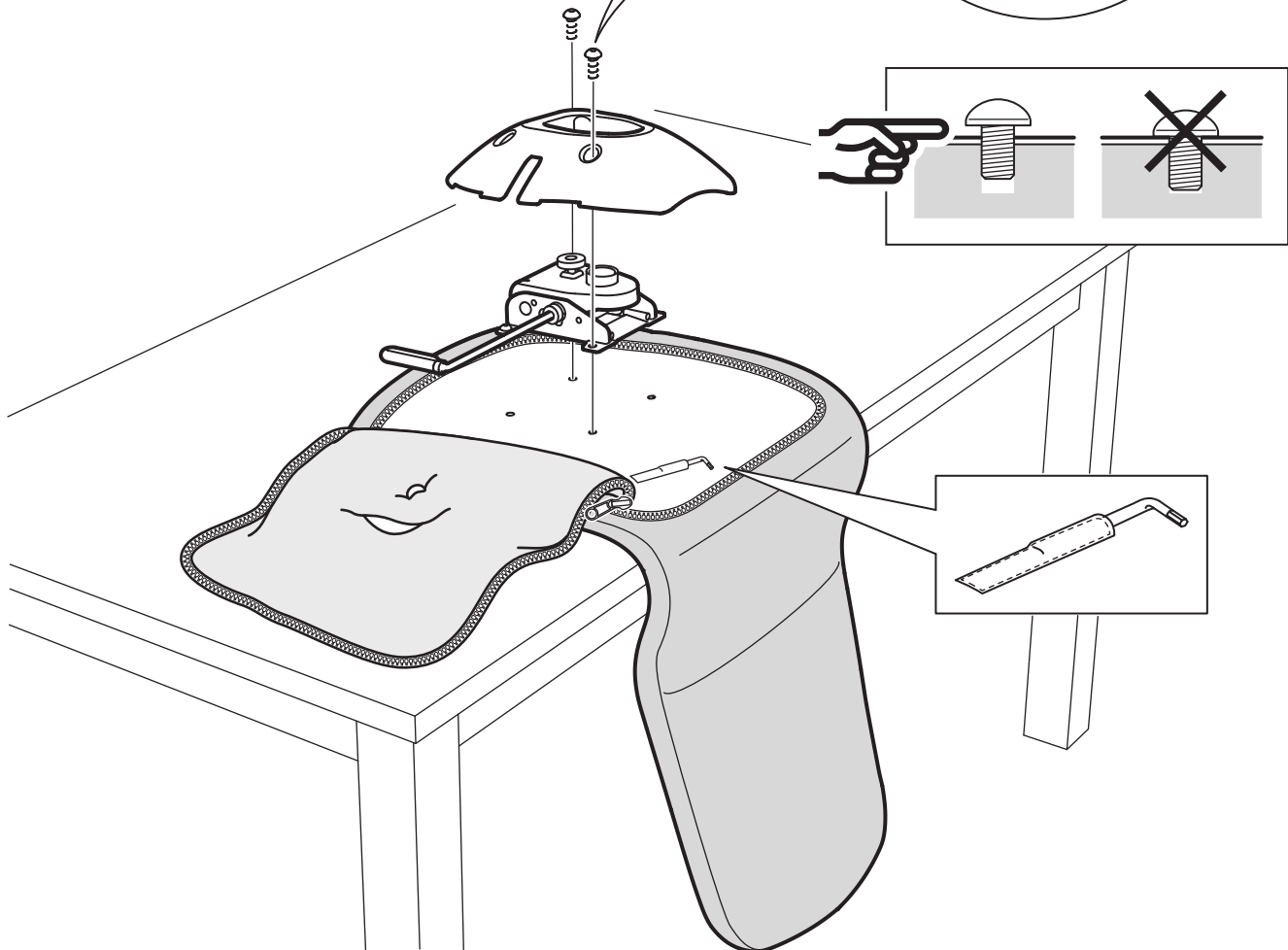
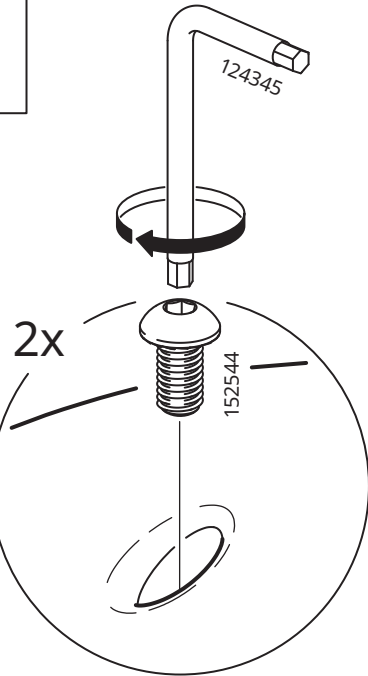
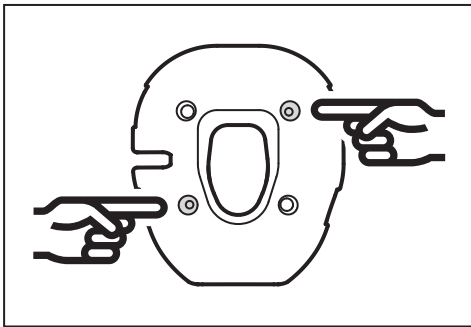


1

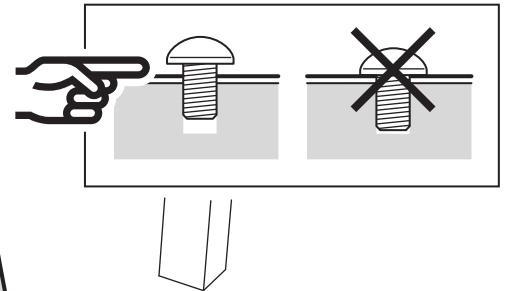
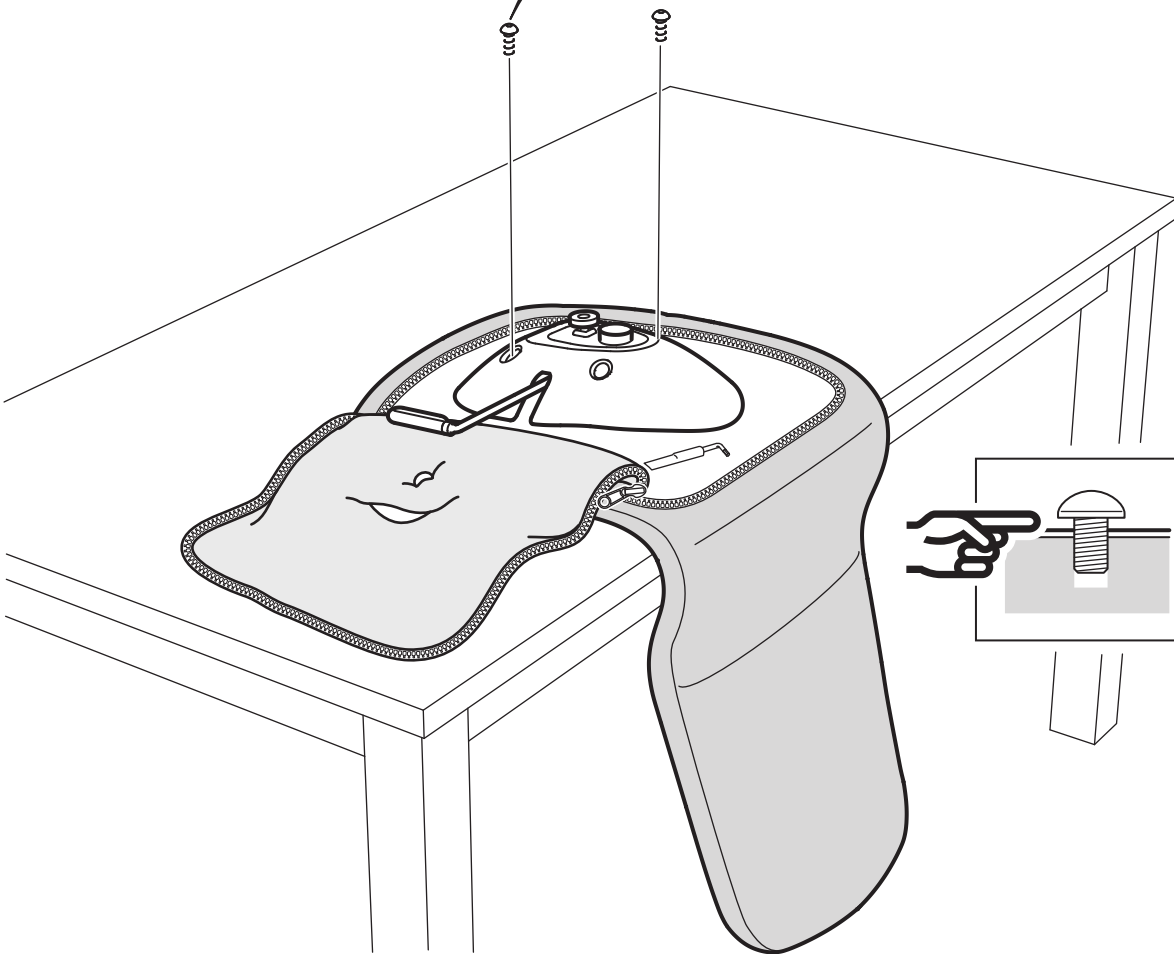
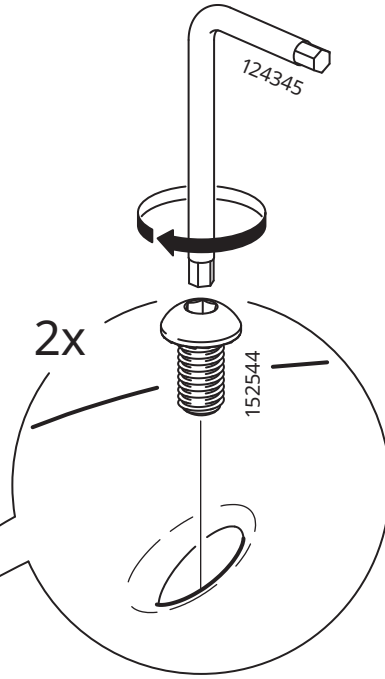
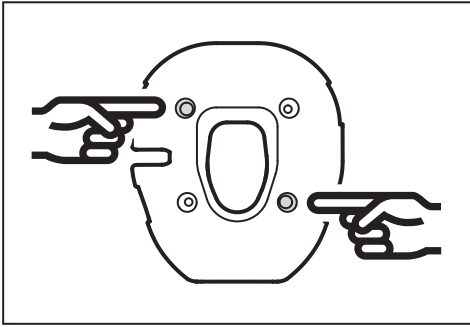




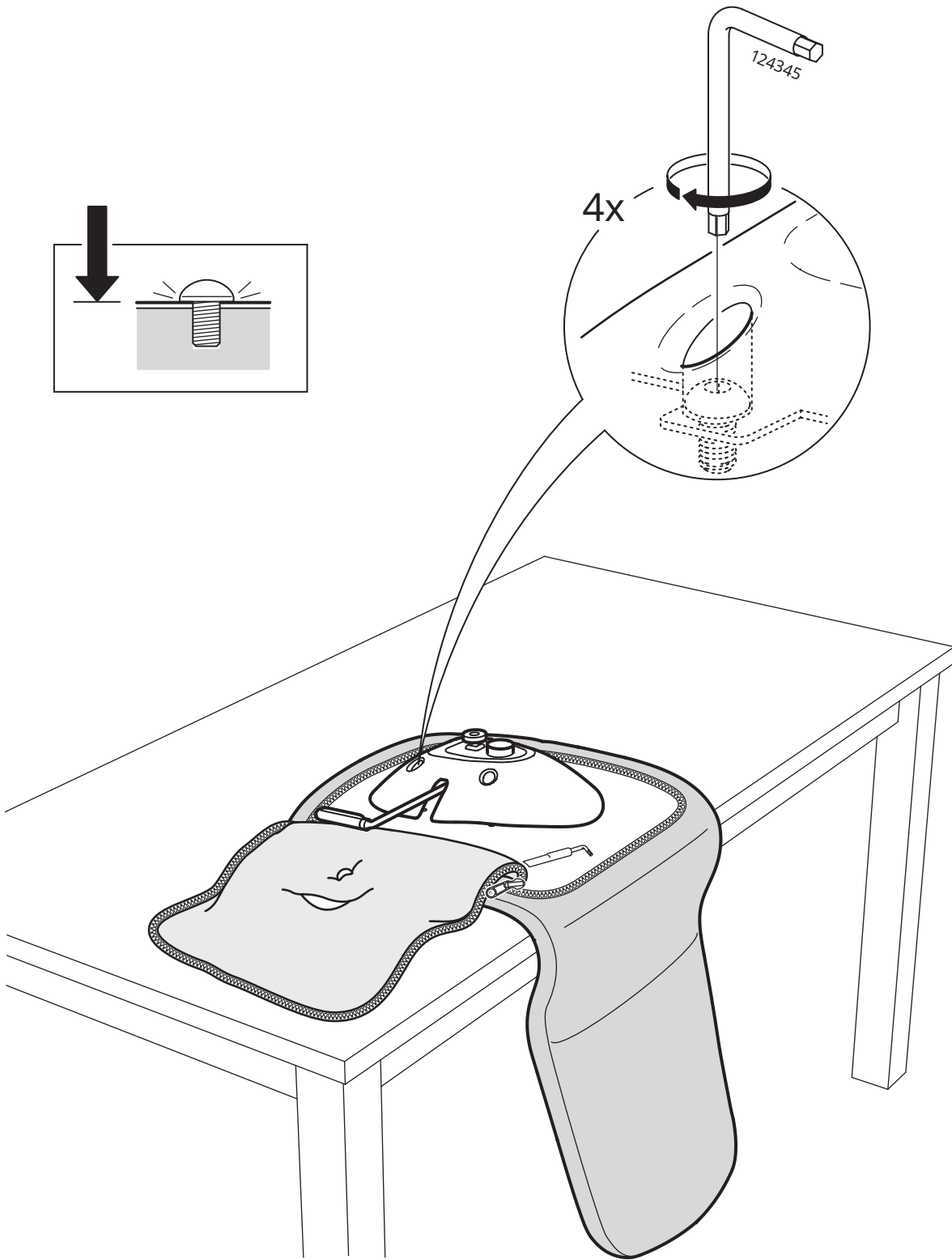
2



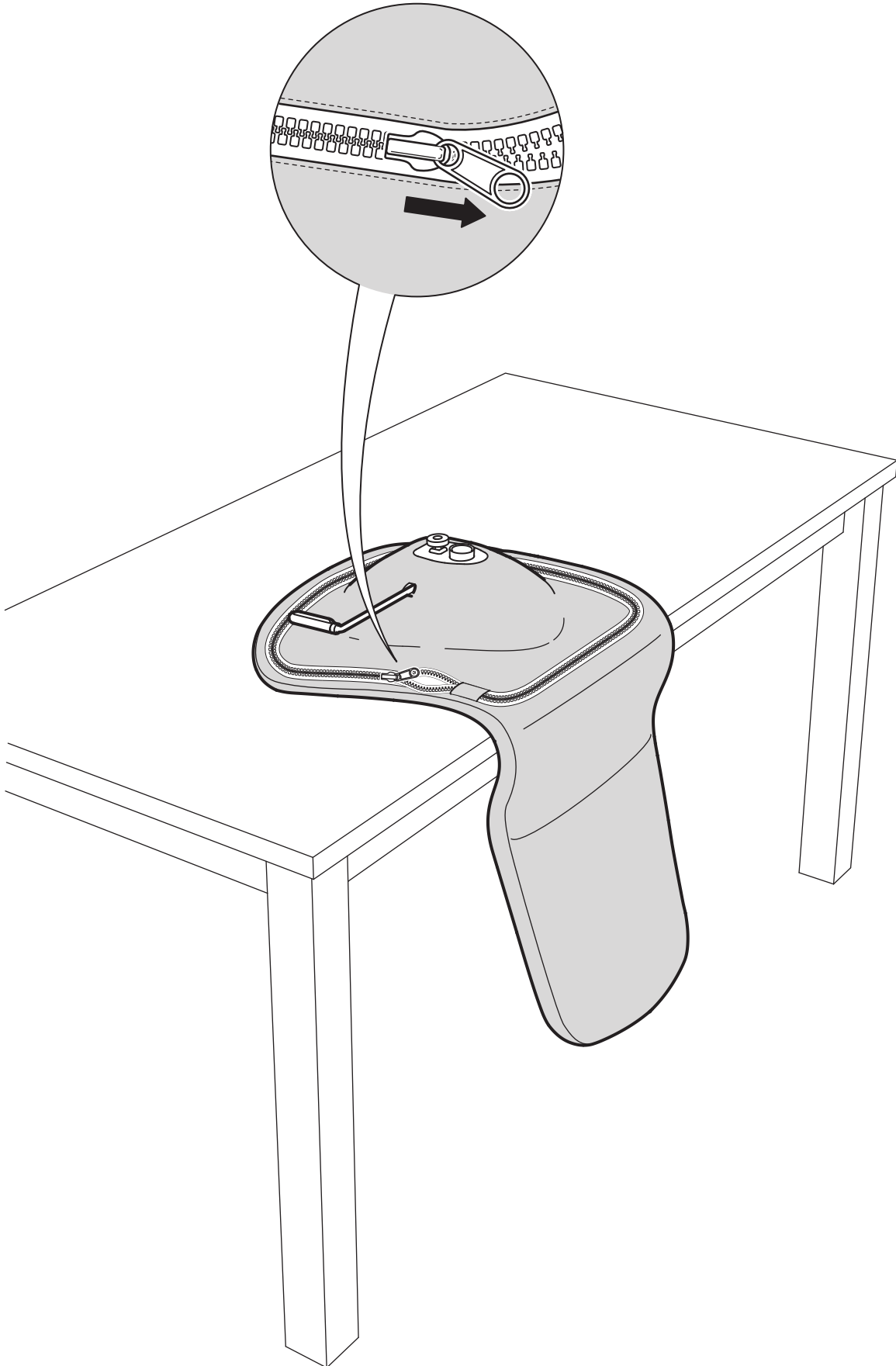
3

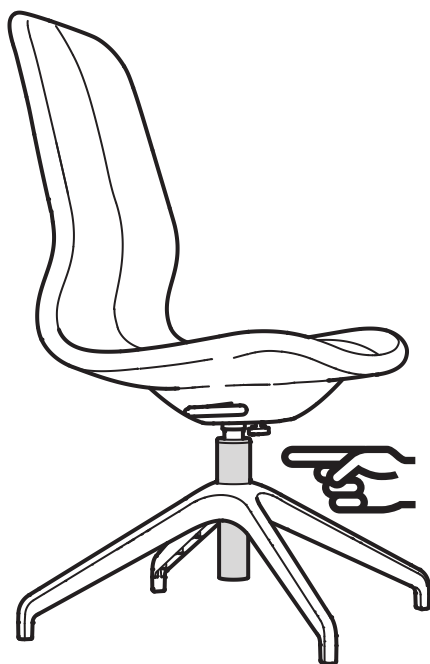


4



5





English

Warning! Only trained personnel may replace or repair seat height adjustment components with energy accumulators.

Deutsch

Achtung! Die Energieakkumulatoren zur Sitzhöhenregulierung dürfen ausschließlich von Fachpersonal ersetzt und repariert werden.

Français

Attention ! Le remplacement ou la réparation des éléments de réglage de la hauteur du siège avec accumulateurs d'énergie doivent être réalisés par une personne qualifiée uniquement.

Nederlands

Waarschuwing! De energie-accumulatorcomponent voor de hoogteregeling van de zitting mag alleen worden vervangen of gerepareerd door getraind personeel.

Dansk

ADVARSEL! Kun uddannet personale må udskifte eller reparere komponenter til indstilling af siddehøjde med energiakkumulatorer.

Íslenska

Viðvörðun! Búnaðurinn sem stillir hæð stólsins er með orkusafnara (e. energy accumulator) og því má einungis fagmanneskja skipta um eða laga búnaðinn.

Norsk

Advarsel! Høydejusteringskomponentene til setet inneholder energiakkumulatorer og skal kun erstattes eller repareres av kvalifisert fagperson.

Suomi

Varoitus! Vain ammattitaitoinen henkilö saa vaihtaa tai korjata akulla varustetut istuinkorkeuden säätöosat.

Svenska

Varning! Endast utbildad personal får ersätta eller reparera energiakkumulatorkomponenten för justering av säteshöjden.

Česky

Upozornění! Opravu či výměnu částí na nastavení výšky s elektrickým akumulátorem může provádět pouze kvalifikovaná osoba.

Español

¡Advertencia! La sustitución y la reparación de los componentes para la regulación de la altura de la silla con acumuladores de energía deben ser efectuados solo por personal cualificado.

Italiano

Avvertenza! La sostituzione e la riparazione dei componenti per la regolazione dell'altezza del sedile con accumulatori di energia devono essere effettuate solo da personale qualificato.

Magyar

Figyelem! Csak szakképzett személy cserélheti ki vagy javíthatja meg az energiaakkumulátoros ülésbeállításí alkatrészeket.

Polski

Ostrzeżenie! Wymianę lub naprawę elementów regulacji wysokości siedziska z akumulatorami energii może przeprowadzać wyłącznie wykwalifikowany personel.

Eesti

Hoiatus! Vaid vastava koolituse saanud inimesed võivad akuga istme kõrguse reguleerimise komponente vahetada või parandada.

Latviešu

Brīdinājums! Sēdekļa augstuma regulatorus ar akumulatoru drīkst mainīt vai labot tikai kvalificēts speciālists.

Lietuvių

Įspėjimas! Tik apmokytas personalas turi keisti / remontuoti sėdynės reguliavimo mechanizmą su energijos kaupikliais.

Portugues

Aviso! Apenas pessoal qualificado pode substituir ou reparar os componentes de ajuste de altura do assento com acumuladores de energia.

Româna

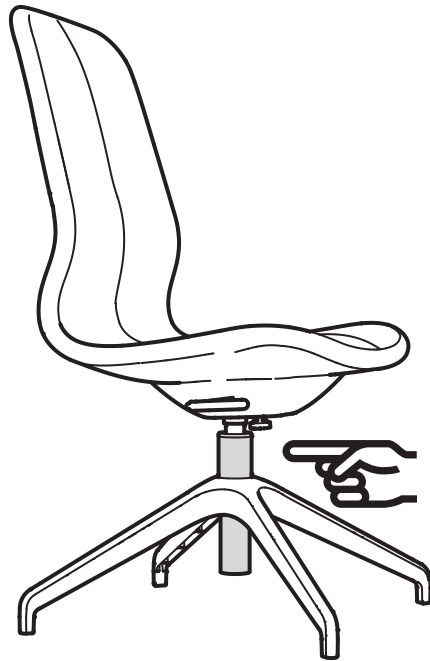
Avertisment! Înlocuirea sau repararea componentelor de reglare a înălțimii scaunului cu acumulatori de energie trebuie efectuată numai de personal calificat.

Slovensky

Upozornenie! Opravu či výmenu částí na nastavenie výšky s elektrickým akumulátorem môže vykonať len kvalifikovaná osoba.

Български

Предупреждение! Само обучен персонал може да замени или поправи компонентите с енергийни акумулатори за регулиране на височината на седалката.



Hrvatski

Upozorenje! Samo stručno osoblje može zamijeniti ili popraviti dijelove za prilagođavanje visine sjedišta s akumulatorima.

Ελληνικά

Προειδοποίηση! Μόνο εκπαιδευμένο προσωπικό μπορεί να αντικαταστήσει ή να επιδιορθώσει τα εξαρτήματα ρύθμισης θέσης με συσσωρευτές ενέργειας.

Русский

Внимание! Компоненты регулирующего высоту сиденья механизма с энергоаккумуляторами может менять или ремонтировать только квалифицированный специалист.

Українська

Попередження! Лише спеціально навчений та підготовлений персонал може замінювати або лагодити елементи регулювання висоти сидіння з електроаккумуляторами.

Srpski

Upozorenje! Samo obučeno osoblje može zameniti ili popraviti delove za podešavanje visine sedišta s energetskim akumulatorima.

Slovenščina

Opozorilo! Komponente dviznega mehanizma z zbiralniki energije lahko zamenjujejo ali popravljajo samo ustrezno usposobljene osebe.

Türkçe

Uyarı! Koltuk yüksekliği özel özel ekipmanlar yardımıyla sadece eğitimli personel tarafından değiştirilir veya tamir edilir.

中文

警告！只能由专业人员用蓄压器更换或维修座椅高度调整零件。

繁体中文

警告！只能由專業人員用蓄壓器更換或維修座椅高度調整零件。

한국어

경고! 훈련을 받은 전문 인력이 가스 스프링(에너지 축압기)을 사용하여 좌석 높이조절 부품을 교체하거나 수리해야 합니다.

日本語

警告！エネルギーアキュムレータ付きのシート高調節コンポーネントの交換・修理は、必ず訓練を受けた人が行ってください。

Bahasa Indonesia

Peringatan! Hanya personel yang terlatih yang dapat mengganti atau memperbaiki komponen penyesuaian ketinggian kursi dengan akumulator energi.

Bahasa Malaysia

Amaran! Hanya kakitangan terlatih yang boleh menggantikan atau memperbaiki komponen pelarasan ketinggian tempat duduk dengan akumulator tenaga.

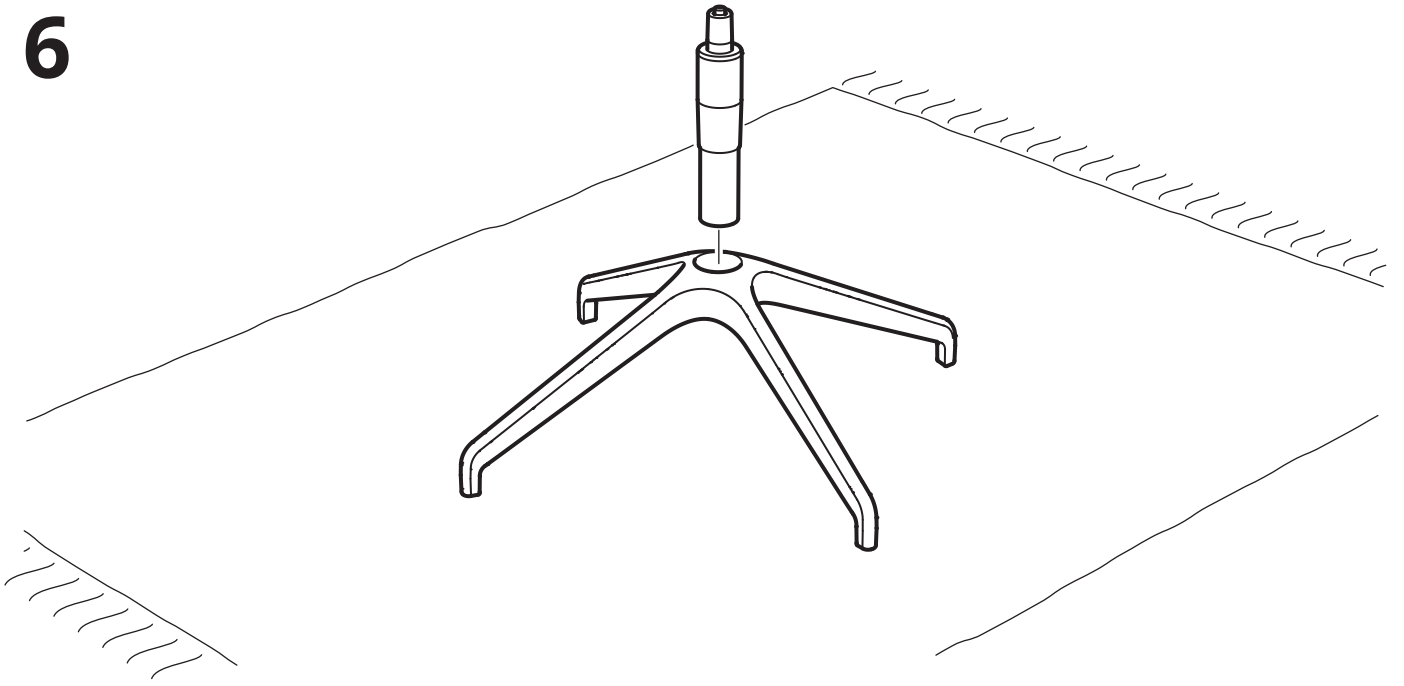
عربي

تحذير! الأشخاص المدربين فقط يمكنهم استبدال أو إصلاح مكونات ضبط ارتفاع المقعد بمراكم الطاقة.

ไทย

คำเตือน! การเปลี่ยนหรือซ่อมชิ้นส่วนสำหรับปรับความสูงเบาะที่นั่งด้วยกระบอกสะสมพลังงาน ต้องทำโดยผู้ที่ผ่านการฝึกฝนมาเท่านั้น

6



7

