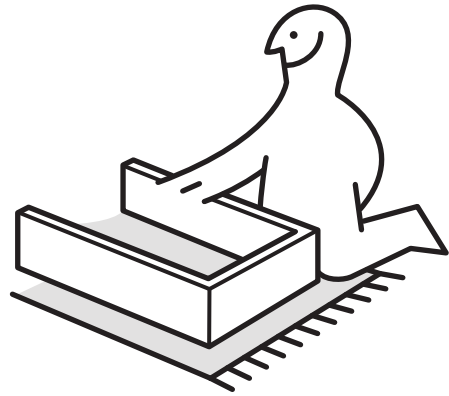
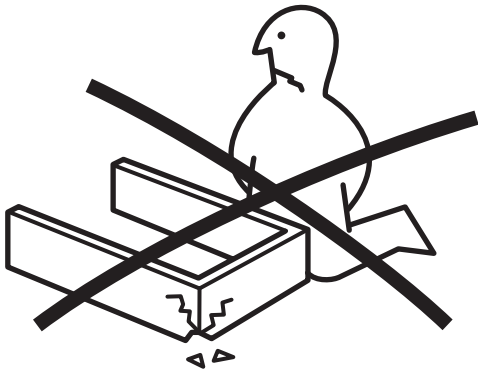
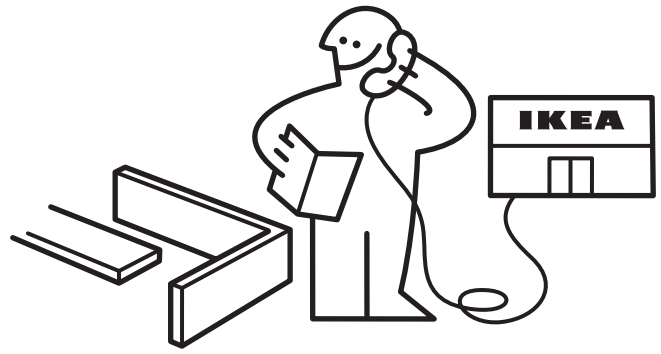
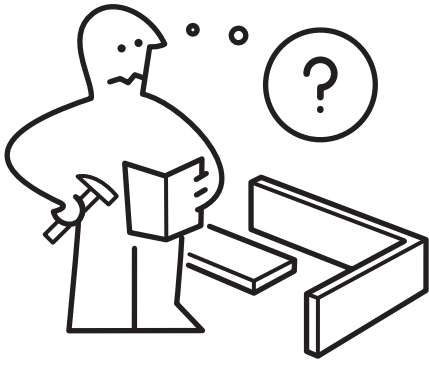


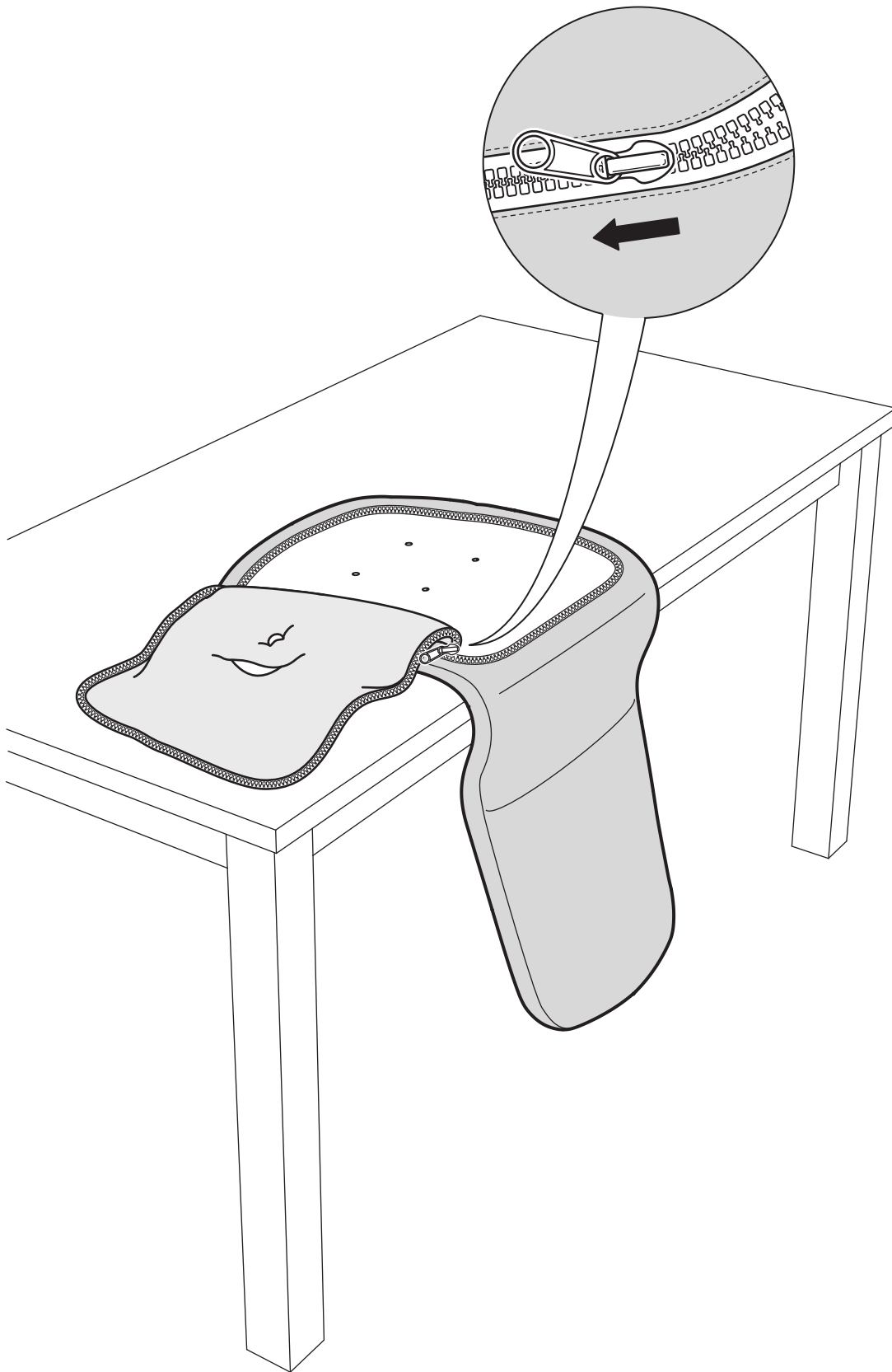
# LÅNGFJÄLL

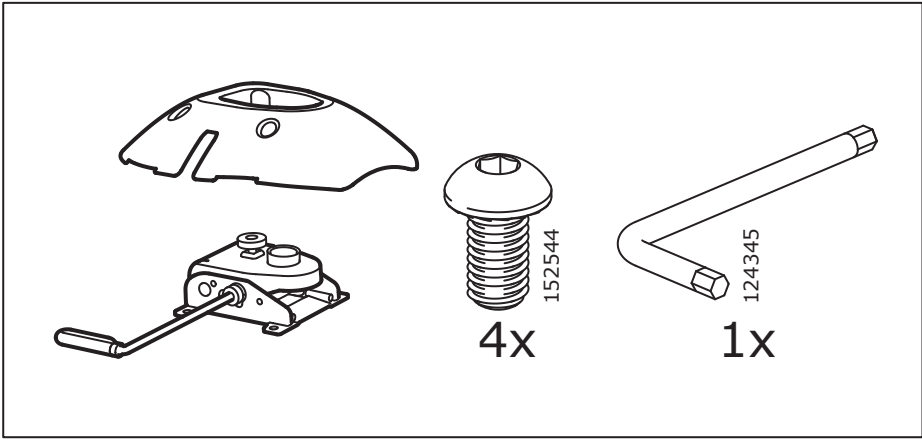


Design and Quality  
IKEA of Sweden

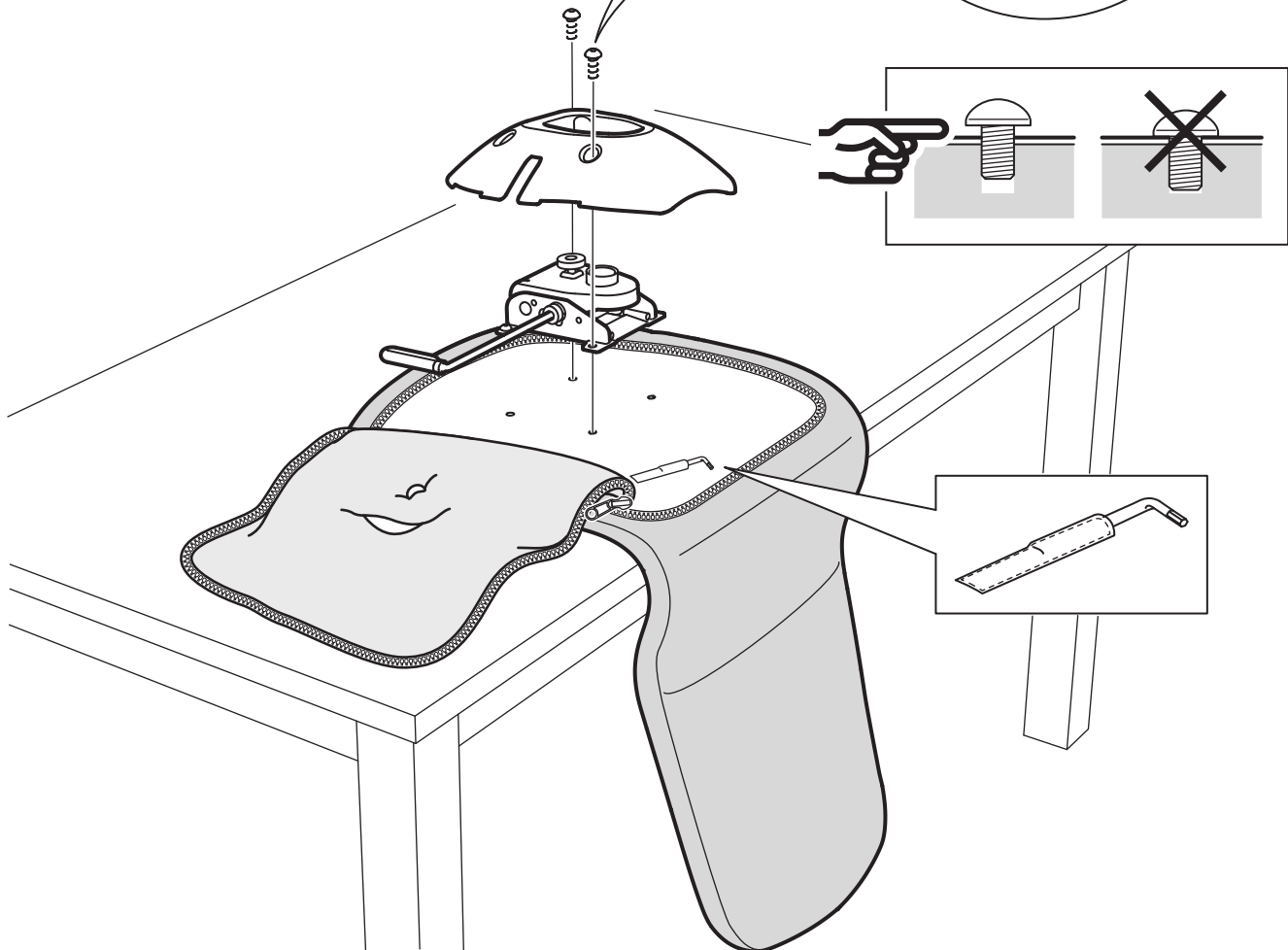
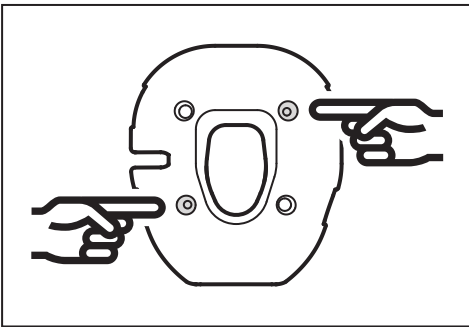


1

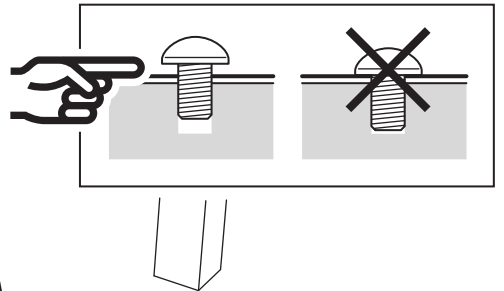
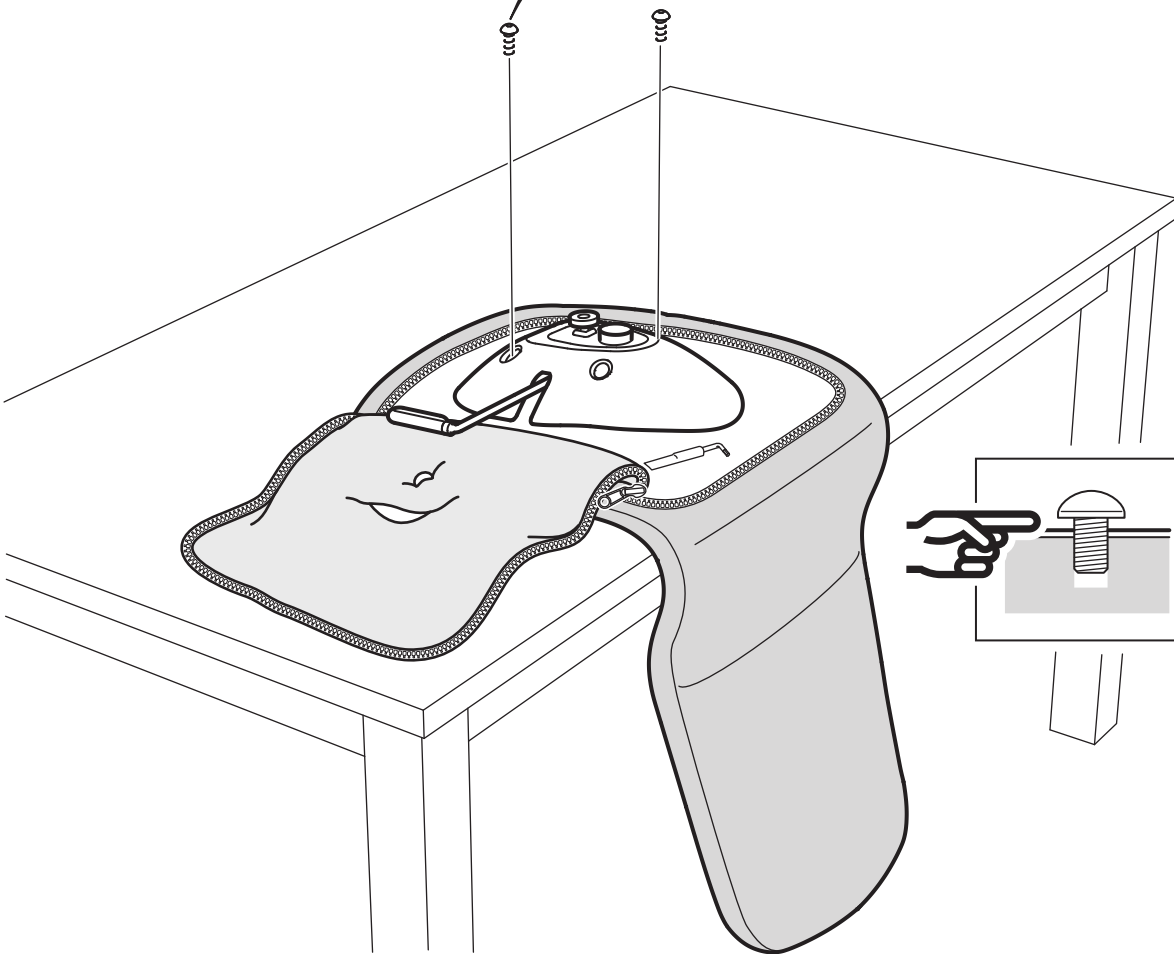
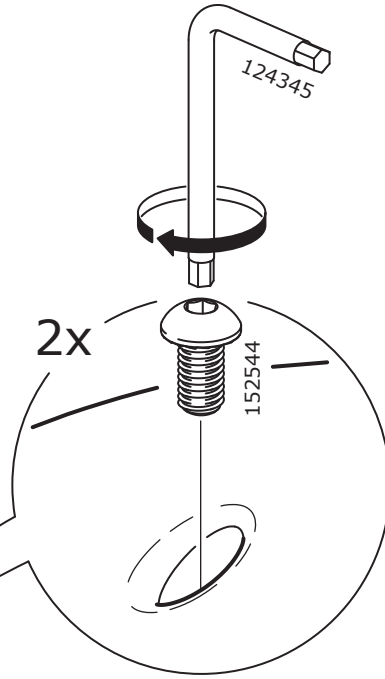
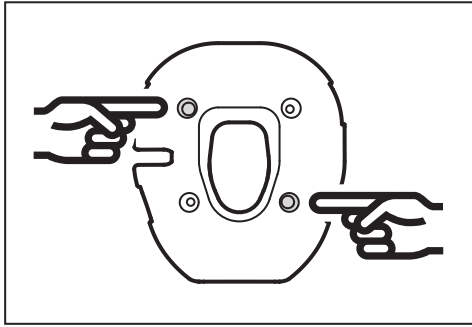




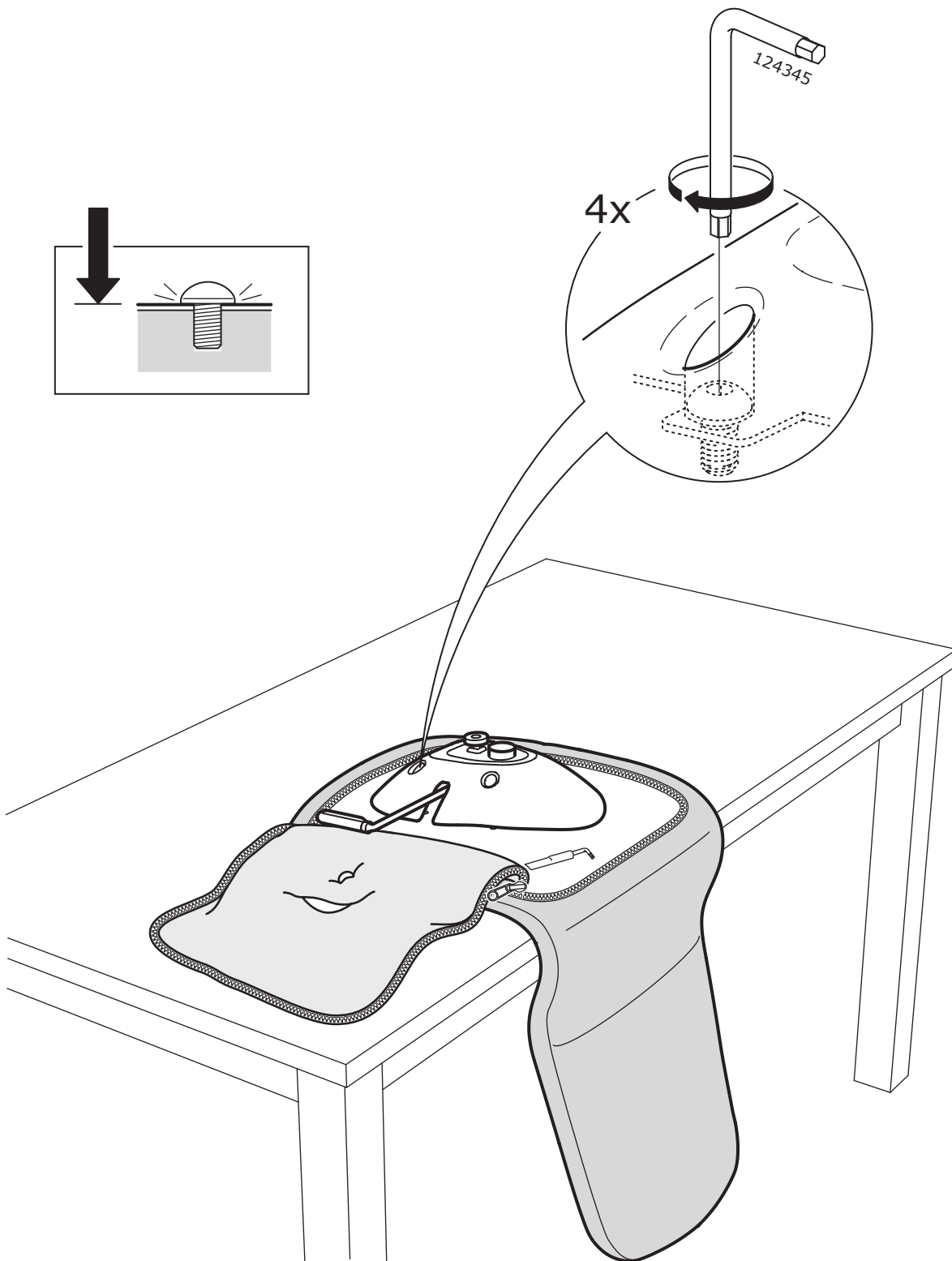
**2**



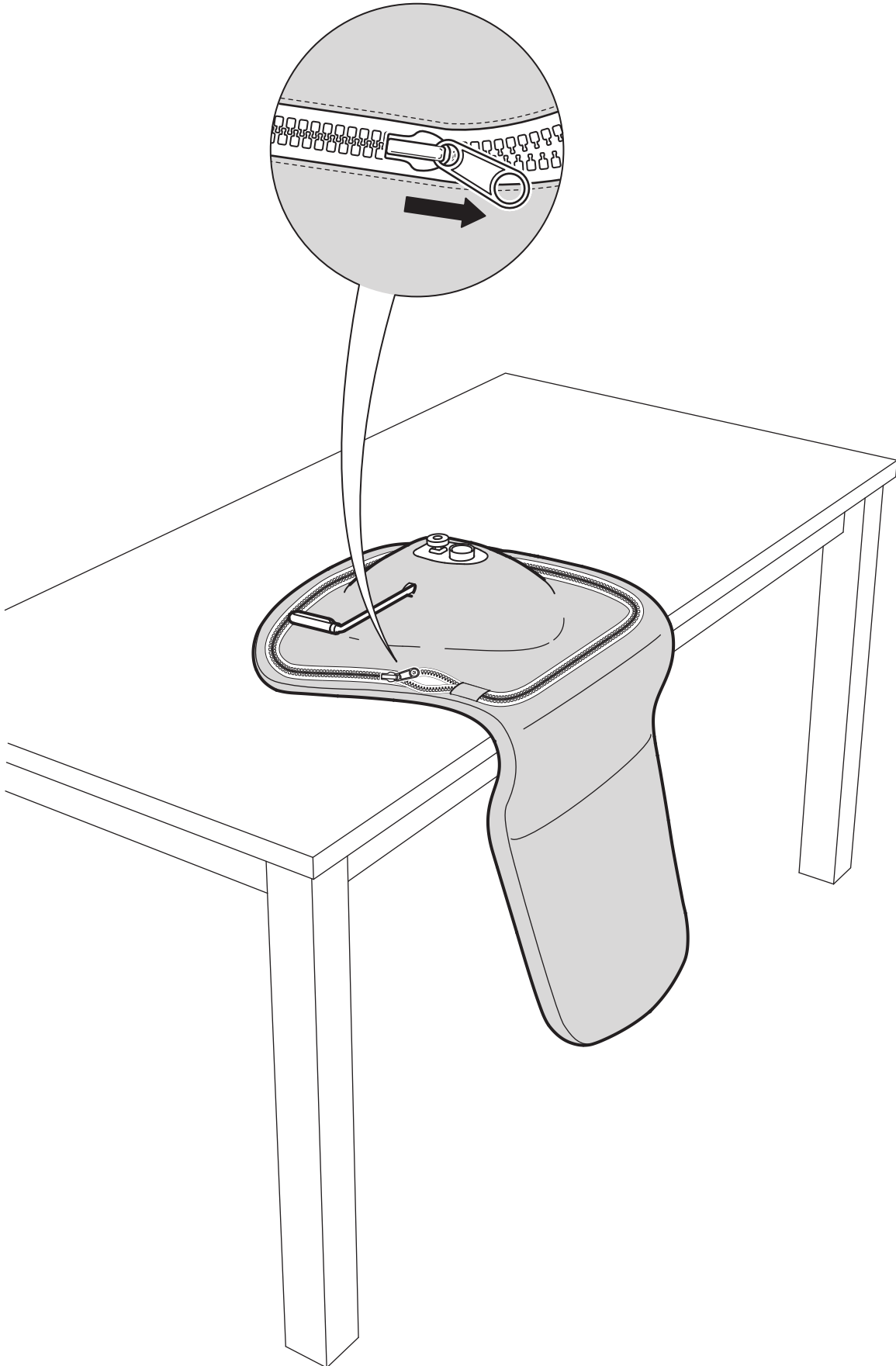
3

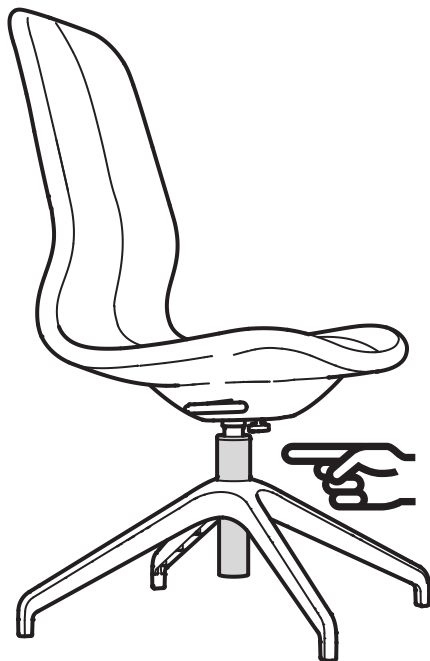


4



5



**ENGLISH**

Warning! Only trained personnel may replace or repair seat height adjustment components with energy accumulators.

**DEUTSCH**

Achtung! Die Energieakkumulatoren zur Sitzhöhenregulierung dürfen ausschließlich von Fachpersonal ersetzt und repariert werden.

**FRANÇAIS**

Attention ! Le remplacement ou la réparation des éléments de réglage de la hauteur du siège avec accumulateurs d'énergie doivent être réalisés par une personne qualifiée uniquement.

**NEDERLANDS**

Waarschuwing! De energie-accumulatorcomponent voor de hoogteregeling van de zitting mag alleen worden vervangen of gerepareerd door getraind personeel.

**DANSK**

ADVARSEL! Kun uddannet personale må udskifte eller reparere komponenter til indstilling af siddehøjde med energiakkumulatører.

**ÍSLENSKA**

Viðvörðun! Búnaðurinn sem stillir hæð stólsins er með orkusafnara (e. energy accumulator) og því má einungis fagmanneskja skipta um eða laga búnaðinn.

**NORSK**

Advarsel!  
Høydejusteringskomponentene til setet

inneholder energiakkumulatører og skal kun erstattes eller repareres av kvalifisert fagperson.

**SUOMI**

Varoitus! Vain ammattitaitoinen henkilö saa vaihtaa tai korjata akulla varustetut istuinkorkeuden säätöosat.

**SVENSKA**

Varning! Endast utbildad personal får ersätta eller reparera energiakkumulatörkomponenten för justering av säteshöjden.

**ČESKY**

Upozornění! Opravu či výměnu částí na nastavení výšky s elektrickým akumulátorem může provádět pouze kvalifikovaná osoba.

**ESPAÑOL**

¡Advertencia! La sustitución y la reparación de los componentes para la regulación de la altura de la silla con acumuladores de energía deben ser efectuados solo por personal cualificado.

**ITALIANO**

Avvertenza! La sostituzione e la riparazione dei componenti per la regolazione dell'altezza del sedile con accumulatori di energia devono essere effettuate solo da personale qualificato.

**MAGYAR**

Figyelem! Csak szakképzett személy cserélheti ki vagy javíthatja meg az energiaakkumulátoros ülésbeállításí alkatrészeket.

**POLSKI**

Ostrzeżenie! Wymianę lub naprawę elementów regulacji wysokości siedziska z akumulatorami energii może przeprowadzać wyłącznie wykwalifikowany personel.

**EESTI**

Hoiatus! Vaid vastava koolituse saanud inimesed võivad akuga istme kõrguse reguleerimise komponente vahetada või parandada.

**LATVIEŠU**

Brīdinājums! Sēdekļa augstuma regulatorus ar akumulatoru drīkst mainīt vai labot tikai kvalificēts speciālists.

**LIETUVIŲ**

Įspėjimas! Tik apmokytas personalas turi keisti / remontuoti sėdynės reguliavimo mechanizmą su energijos kaupikliais.

**PORTUGUÊS**

Aviso! Apenas pessoal qualificado pode substituir ou reparar os componentes de ajuste de altura do assento com acumuladores de energia.

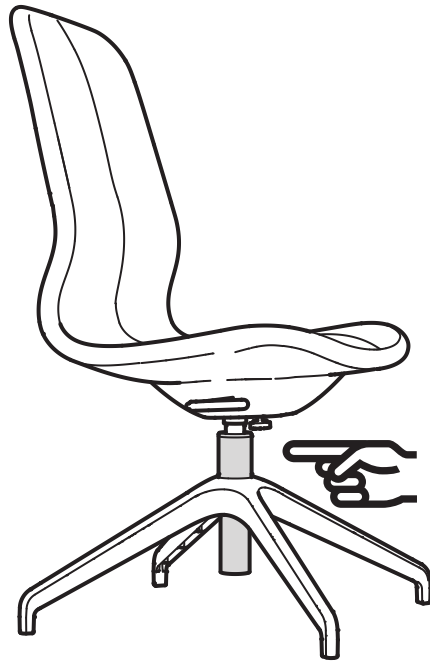
**ROMÂNĂ**

Avertisment! Numai personalul specializat poate înlocui sau repara componentele de reglare a înălțimii scaunului.

**SLOVENSKY**

Upozornenie! Opravu či výmenu částí na nastavenie výšky s elektrickým akumulátorom môže vykonať len kvalifikovaná osoba.





#### **БЪЛГАРСКИ**

Предупреждение! Само обучен персонал може да замени или поправи компонентите с енергийни акумулатори за регулиране на височината на седалката.

#### **HRVATSKI**

Upozorenje! Samo stručno osoblje može zamijeniti ili popraviti dijelove za prilagođavanje visine sjedišta s akumulatorima.

#### **ΕΛΛΗΝΙΚΑ**

Προειδοποίηση! Μόνο εκπαιδευμένο προσωπικό μπορεί να αντικαταστήσει ή να επιδιορθώσει τα εξαρτήματα ρύθμισης θέσης με συσσωρευτές ενέργειας.

#### **РУССКИЙ**

Внимание! Компоненты регулирующего высоту сиденья механизма с энергоаккумуляторами может менять или ремонтировать только квалифицированный специалист.

#### **УКРАЇНСЬКА**

Застереження! Лише спеціально навчений та підготовлений персонал може замінювати або лагодити елементи регулювання висоти сидіння з електроакумуляторами.

#### **SRPSKI**

Upozorenje! Samo obučeno osoblje može zameniti ili popraviti delove za podešavanje visine sedišta s energetskim akumulatorima.

#### **SLOVENŠČINA**

Opozorilo! Komponenteдвижнега механизма z zbiralniki energije lahko zamenjujejo ali popravljajo samo ustrezno usposobljene osebe.

#### **TÜRKÇE**

Uyarı! Koltuk yüksekliği özel özel ekipmanlar yardımıyla sadece eğitimli personel tarafından değiştirilir veya tamir edilir.

#### **中文**

警告! 只能由专业人员用蓄压器更换或维修座椅高度调整零件。

#### **繁中**

警告! 只能由專業人員用蓄壓器更換或維修座椅高度調整零件。

#### **한국어**

경고! 훈련을 받은 전문 인력이 가스 스프링 (에너지 축압기)을 사용하여 좌석 높이조절 부품을 교체하거나 수리해야 합니다.

#### **日本語**

警告! エネルギーアキュムレータ付きのシート高調節コンポーネントの交換・修理は、必ず訓練を受けた人が行ってください。

#### **BAHASA INDONESIA**

Peringatan! Hanya personel yang terlatih yang dapat mengganti atau memperbaiki komponen penyesuaian ketinggian kursi dengan akumulator energi.

#### **BAHASA MALAYSIA**

Amaran! Hanya kakitangan terlatih yang boleh menggantikan atau memperbaiki komponen pelarasan ketinggian tempat duduk dengan akumulator tenaga.

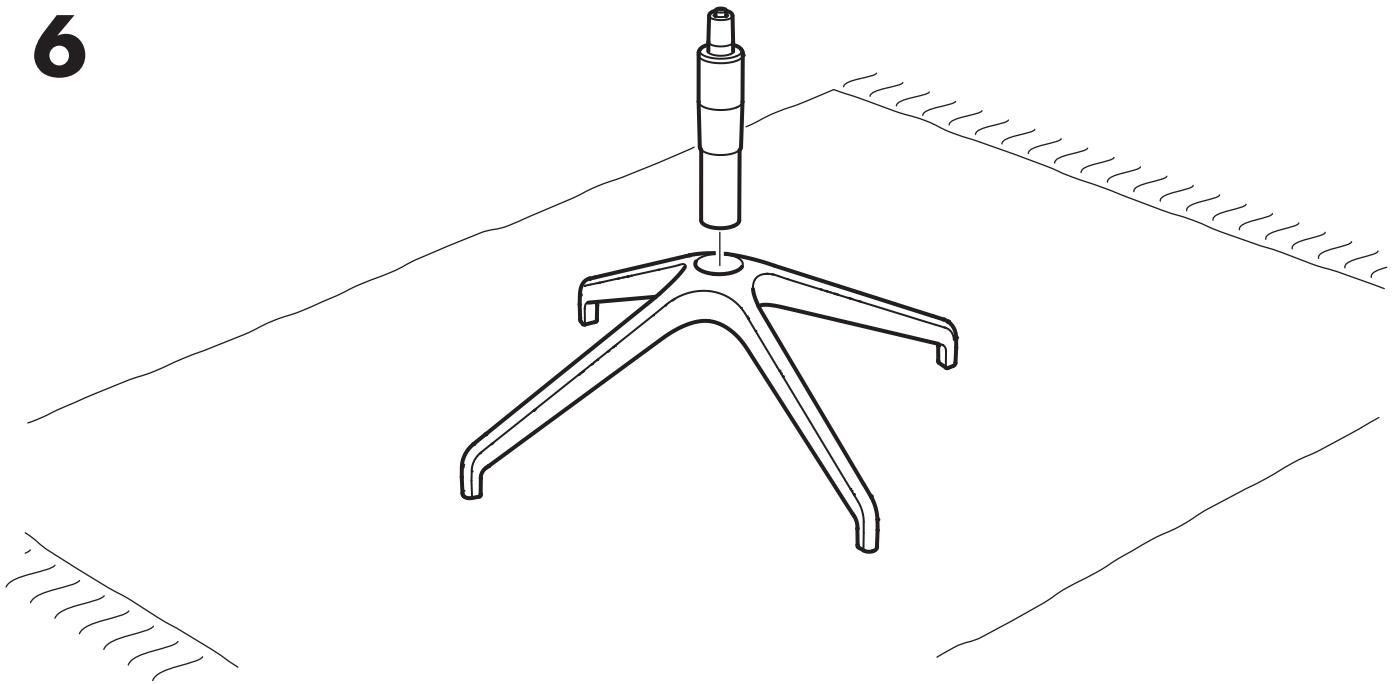
#### **عربي**

تحذير! الأشخاص المدربين فقط يمكنهم استبدال أو إصلاح مكونات ضبط ارتفاع المقعد بمراكم الطاقة.

#### **ไทย**

คำเตือน! การเปลี่ยนหรือซ่อมชิ้นส่วนสำหรับปรับความสูงเบาะที่นั่งด้วยกระบอกสะสมพลังงาน ต้องทำโดยผู้ผ่านการฝึกฝนเท่านั้น

**6**



**7**

