

LÅNGHOLMEN



Design and Quality
IKEA of Sweden



ENGLISH

WARNING

Strangulation hazard. Keep cords and looped chains out of reach of young children.

DEUTSCH

WARNHINWEIS

Strangulationsgefahr. Schnüre und Ketten mit Schlaufen müssen immer außer Reichweite von kleinen Kindern gehalten werden.

FRANÇAIS

ATTENTION

Risque d'étranglement. Tenir les cordons et les chaînes formant une boucle hors de portée des jeunes enfants.

NEDERLANDS

WAARSCHUWING

Verstikkingsgevaar! Zorg dat koorden en kettingen buiten bereik van kleine kinderen hangen.

DANSK

ADVARSEL!

Risiko for kvælning. Hold gardinsnore og kædetræk uden for små børns rækkevidde.

ÍSLENSKA

VIÐVÖRUN

Köfnunarhætta. Haldið böndum og snúrulykkjum þar sem börn ná ekki til þeirra.

NORSK

ADVARSEL

Kvelningsfare. Sørg for at barn ikke kommer i nærheten av snorer og lenker.

SUOMI

VAROITUS

Kuristumisvaara. Varmista, että nostonarut/kuulaketju ovat lasten ulottumattomissa.

SVENSKA

VARNING

Strypningsrisk. Se till att småbarn inte kan komma åt linor och kedjor.

ČESKY

VAROVÁNÍ

Nebezpečí uškrcení. Udržujte šňůry z dosahu dětí.

ESPAÑOL

ADVERTENCIA

Peligro de asfixia. Mantén los cordones y las cadenas fuera del alcance de los niños.

ITALIANO

AVVERTENZA

Rischio di strangolamento. Tieni fuori dalla portata dei bambini corde e catene che possono formare dei cappi.

MAGYAR

FIGYELEM

Fulladás veszélye. A zsinórokat és láncokat helyezd el úgy, hogy kiskgyerekek ne érhessek el őket.

POLSKI

OSTRZEŻENIE

Niebezpieczeństwo uduszenia. Trzymaj linki i pętle łańcuszków poza zasięgiem rąk małych dzieci.

EESTI

HOIATUS

Lämbumisoht. Hoidke juhtmed ja ketid lastele kättesaamatus kohas.

LATVIEŠU

BRĪDINĀJUMS

Nožņaugšanās risks. Turiet vadus un auklas maziem bērniem nepieejamā vietā.

LIETUVIŲ KLB

ĮSPĖJIMAS

Gali apsivynioti apie kaklą. Laidai, virvutės ir grandinės turi būti nepasiekiamos vaikams.

PORTUGUÊS

AVISO

Perigo de estrangulamento. Mantenha os cordões e correntes com laços fora do alcance das crianças.

ROMÂNĂ

ATENȚIE!

Pericol de strangulare. Nu ține cordoanele la îndemână copiilor.

SLOVENSKY

UPOZORNENIE

Riziko zadržúsenia. Držte retiazky a šnúry mimo dosahu detí.

БЪЛГАРСКИ

ВНИМАНИЕ

Опасност от задушаване. Дръжте шнурове и верижките извън

досега на малки деца.

HRVATSKI

UPOZORENJE

Opasnost od davljenja. Špage i lance držite izvan dohvata male djece.

ΕΛΛΗΝΙΚΑ

ΠΡΟΕΙΔΟΠΟΙΗΣΗ

Κίνδυνος στραγγαλισμού. Φυλάξτε τα κορδόνια και τις αλυσίδες με θηλιά μακριά από τα νεαρά παιδιά.

РУССКИЙ

ВНИМАНИЕ

Опасность удушения. Шнуры и цепочки штор и жалюзи всегда должны быть расположены таким образом, чтобы ребенок не мог до них дотянуться.

SRPSKI

UPOZORENJE!

Opasnost od davljenja. Kablove i nezategnute lance držite van domašaja dece.

SLOVENŠČINA

OPOZORILO

Nevarnost zadušitve. Vrvce in zanke verig naj bodo vedno izven dosega otrok.

TÜRKÇE

UYARI

Boğulma tehlikesi. Çekme ipi ve zincirleri çocukların ulaşamayacağı şekilde yerleştiriniz.

中文

警告

有纏繞窒息危險。請將線繩和環形鏈子置于小孩子接觸不到的地方。

繁中

警告

請將拉繩與繩環固定在孩童接觸不到的位置，以免造成被繩環纏住的危險。

한국어

경고

질식 위험. 끈이나 고리 모양의 줄은 아이들의 손에 닿지 않는 곳에 보관하세요.

日本語

警告

製品が首に絡んで窒息するおそれがあります。コードやチェーンは常にお子さまの手が届かないようにしておいてください。



BAHASA INDONESIA

PERINGATAN

Bahaya terjerat. Jauhkan lingkaran tali atau rantai dari jangkauan anak-anak.

BAHASA MALAYSIA

AMARAN

Bahaya terjerut. Pastikan kord dan rantai bergelung tidak boleh dicapai oleh kanak-kanak.

عربي

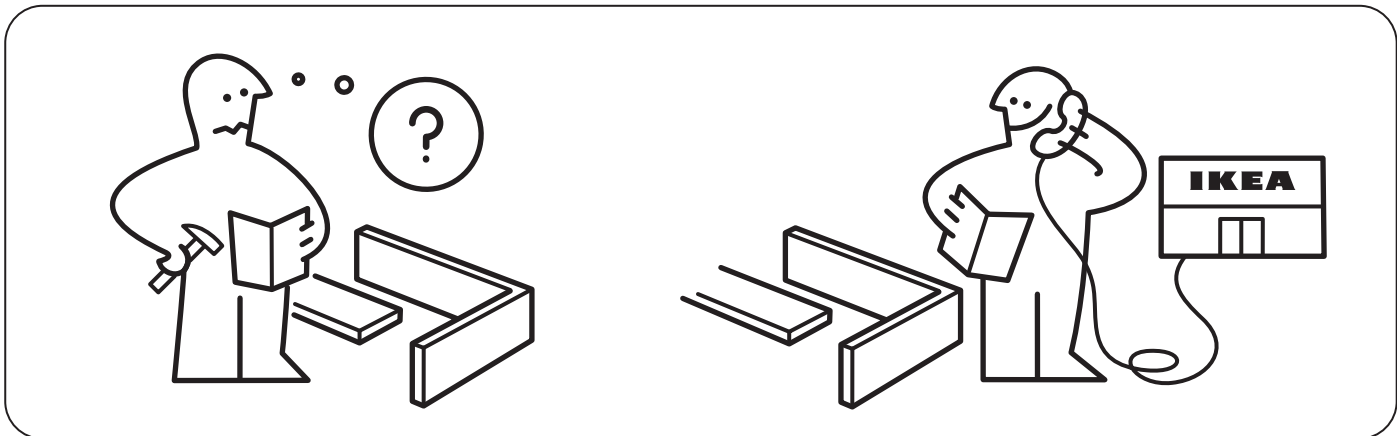
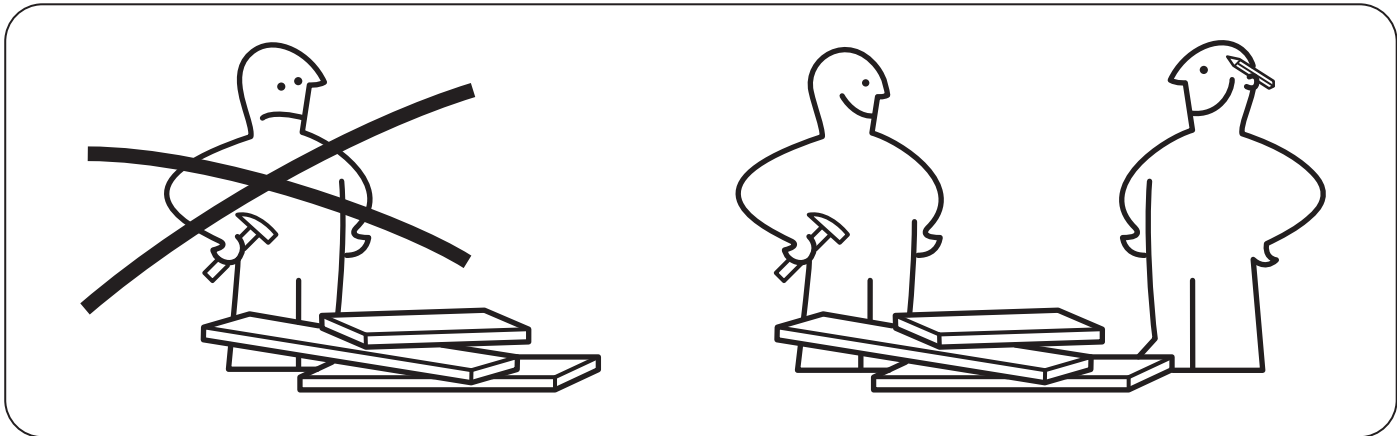
تحذير

مخاطر اختناق. احفظي الحبال والسلاسل المعقودة بعيداً عن متناول أطفالك.

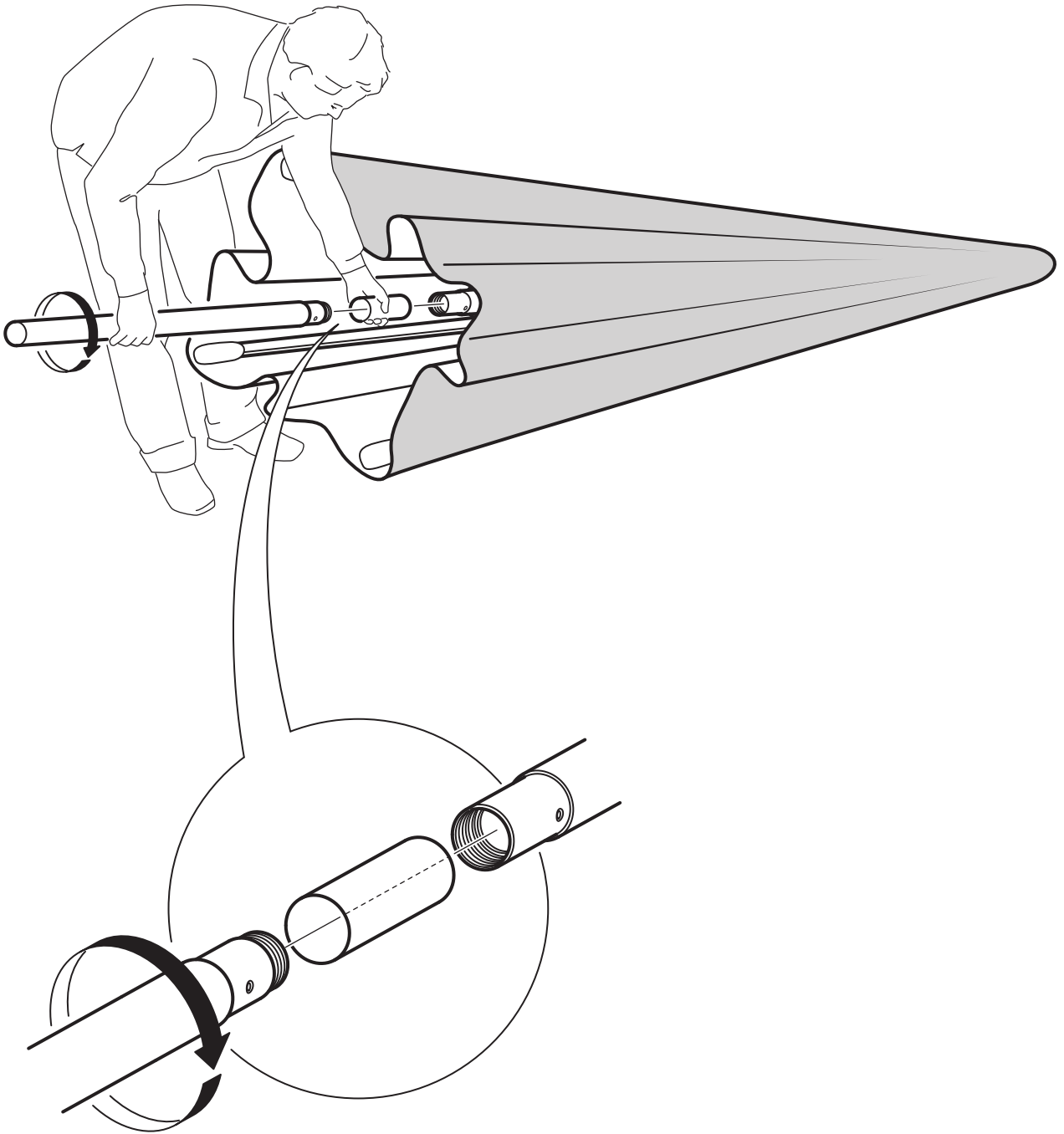
ไทย

คำเตือน

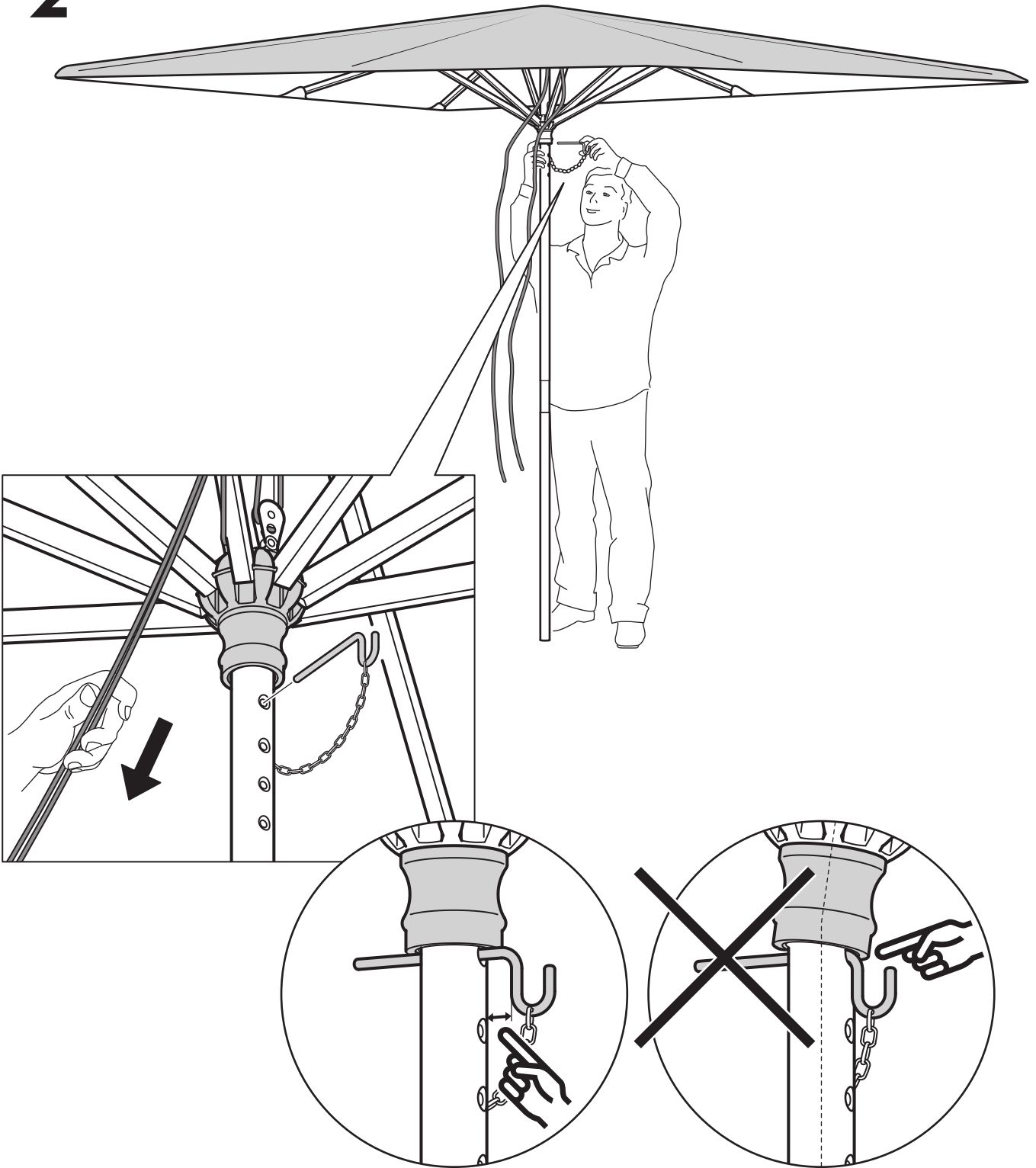
ระวังอันตรายจากการถูกเชือกรัดคอ ต้องเก็บเชือกและโซ่ตั้งผ่านชั้นให้สูงพ้นมือเด็ก อย่าให้เด็กเล็กเอื้อมถึง



1



2



3

