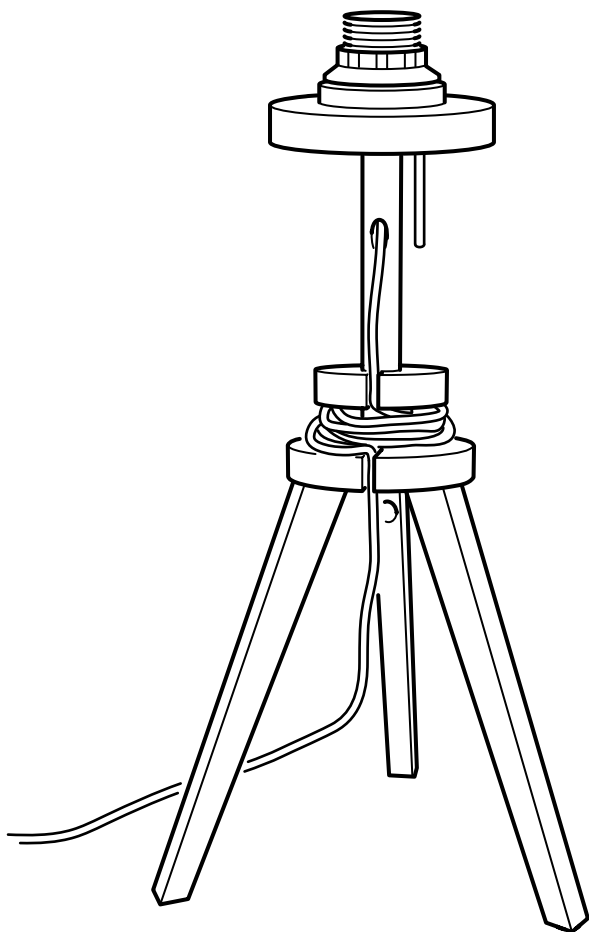


# LAUTERS



Design and Quality  
IKEA of Sweden



ENGLISH

# IMPORTANT SAFETY INSTRUCTIONS

This product has a polarized plug (one blade is wider than the other) as a feature to reduce the risk of electric shock. This plug will fit in a polarized outlet only one way. If the plug does not fit fully in the outlet, reverse the plug. If it still does not fit, contact a qualified electrician. Never use with an extension cord unless plug can

be fully inserted. Do not attempt to defeat the safety purpose of the polarized attachment plug. Do not alter the plug.

## CAUTION:

TO PREVENT ELECTRICAL SHOCK,  
MATCH WIDE BLADE OF PLUG TO  
WIDE SLOT, FULLY INSERT.

ENGLISH

## WARNING

Deviation from the assembly instructions may result in a risk of fire or electric shock.

FRANÇAIS

# CONSIGNES DE SÉCURITÉ IMPORTANTES

Ce produit est muni d'une fiche polarisée (une lame est plus large que l'autre). Pour des raisons de sécurité, cette fiche ne s'insère que d'une seule façon dans la prise polarisée. Si la fiche ne s'insère pas complètement dans la prise, inverser la fiche. Si vous n'arrivez toujours pas à insérer la fiche dans la prise, consultez un électricien qualifié. Ne jamais utiliser un fil de rallonge à moins que la fiche ne puisse être insérée complètement.

Ne jamais tenter de déjouer le dispositif de sécurité de la fiche. Ne jamais modifier la fiche.

## AVERTISSEMENT:

POUR EVITER TOUT RISQUE DE  
CHOC ELECTRIQUE, INTRODUIRE  
LA FICHE LARGE DANS LA FENTE  
LARGE DE LA PRISE DE COURANT  
EN S'ASSURANT QU'ELLE S'INSERE  
COMPLETEMENT.

FRANÇAIS

## ATTENTION

Tout écart par rapport aux instructions d'assemblage peut entraîner un risque d'incendie ou de choc électrique.



**ESPAÑOL**

# **INSTRUCCIONES IMPORTANTES DE SEGURIDAD**

Este producto tiene un enchufe polarizado (una patilla es más ancha que la otra) para reducir el riesgo de calambres. Este enchufe sólo se podrá enchufar de una forma. Si el enchufe no se puede introducir completamente en la toma, gíralo. Si sigue sin poderse enchufar, contactar con un electricista cualificado. Nunca se debe usar un alargador si el enchufe no se

puede enchufar de forma correcta. Nunca se debe alterar el dispositivo de seguridad del alargador polarizado. No manipular el enchufe.

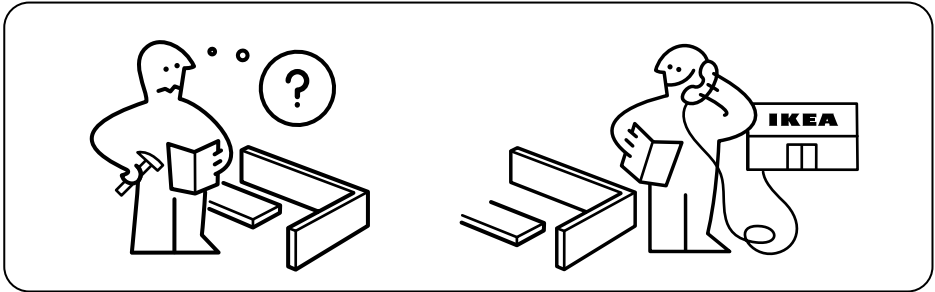
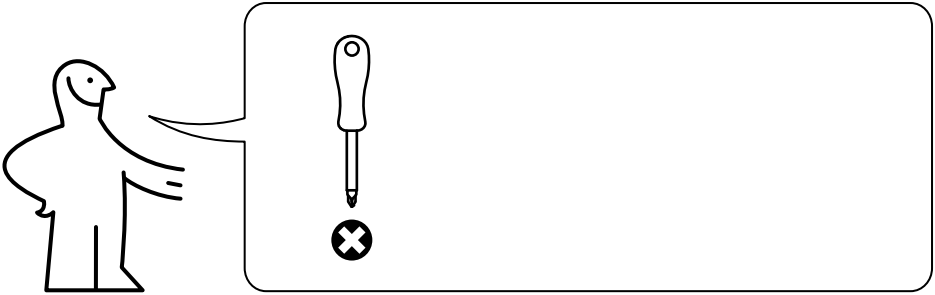
## **ADVERTENCIA:**

**PARA EVITAR CALAMBRES, LA PATILLA ANCHA DEL ENCHUFE DEBE COINCIDIR CON LA RANURA ANCHA E INTRODUCIRSE COMPLETAMENTE.**

**ESPAÑOL**

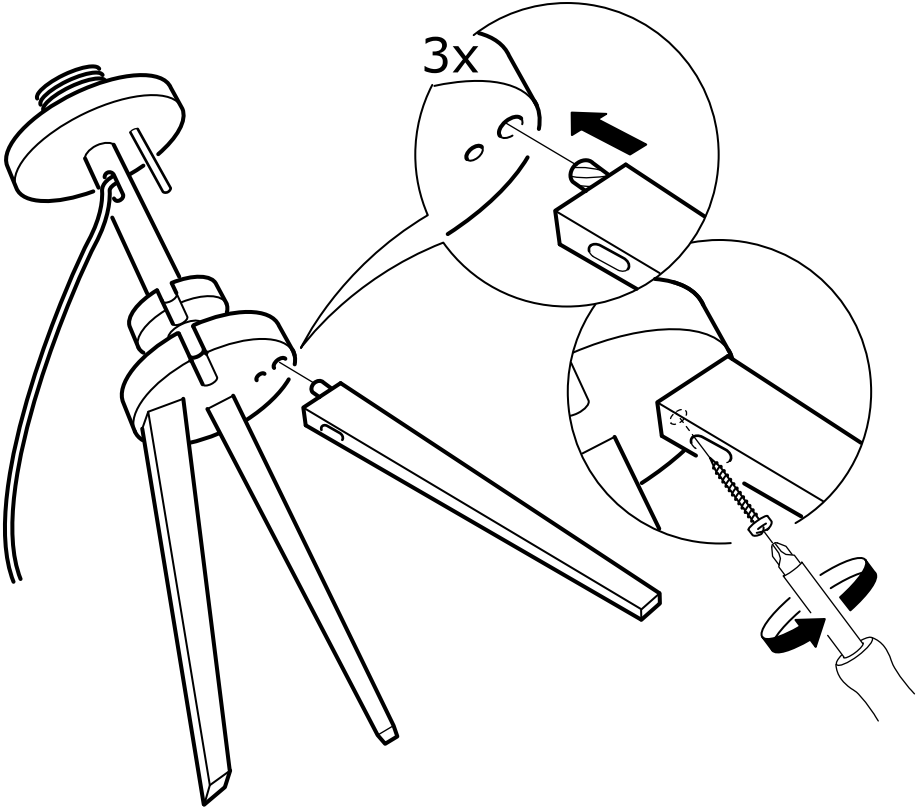
## **ADVERTENCIA**

No seguir las instrucciones de montaje puede resultar en incendio o descarga eléctrica.

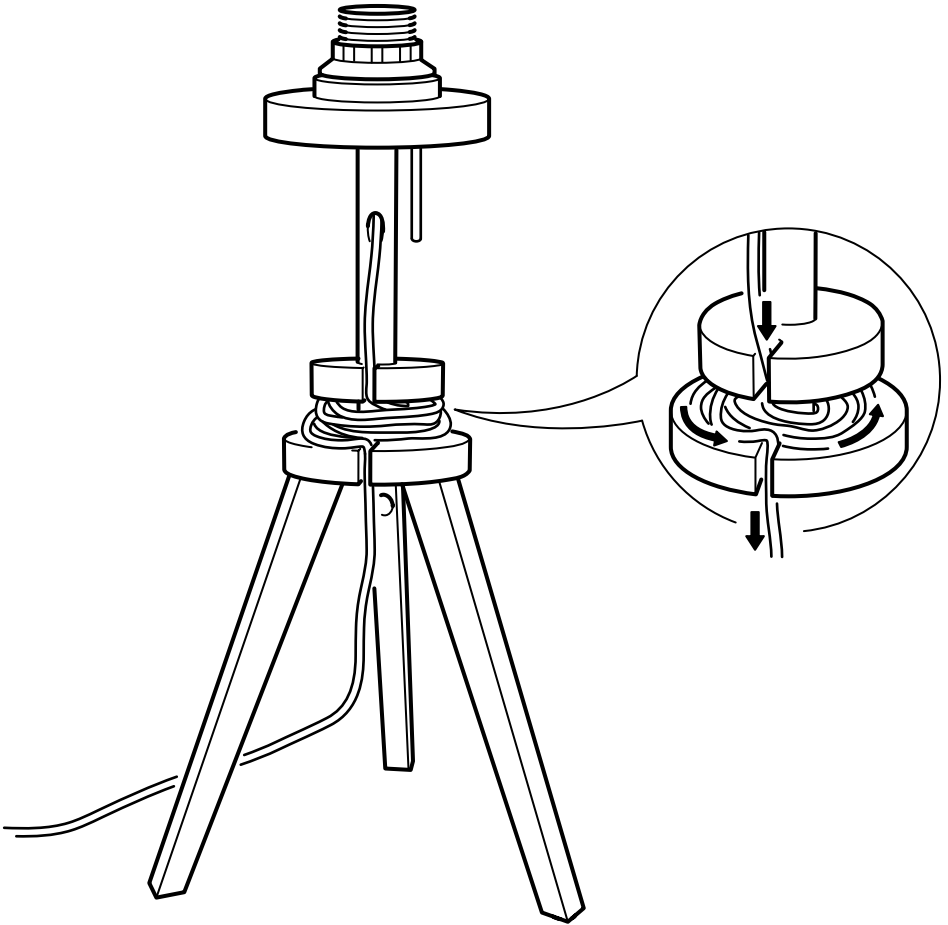


3x

1



2





## ENGLISH

Use only an open top open bottom lamp shade. For your safety, the dimensions of the shade must be in accordance with the minimum dimensions listed below. Use only low-energy light bulb, max 6.3W.

USE SHADES ONLY IN THE VERTICAL POSITION. ANY DEVIATION FROM THESE INSTRUCTIONS MAY CONSTITUTE A FIRE HAZARD.

## FRANÇAIS

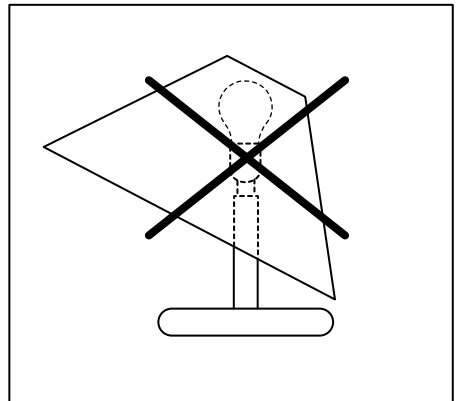
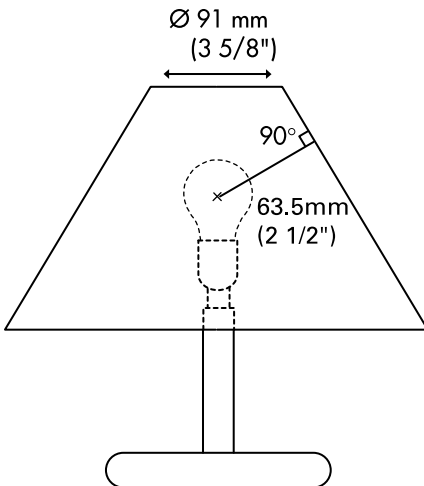
Utiliser uniquement un abat-jour ouvert sur le dessus et sur le dessous. Pour votre sécurité, les dimensions de l'abat-jour doivent correspondre aux dimensions minimum indiquées ci-dessous. Utiliser une ampoule basse consommation de 6.3W maximum.

LES ABAT-JOUR DOIVENT ETRE UTILISES EN POSITION VERTICALE. TOUT AUTRE UTILISATION PEUT ENTRAINER UN RISQUE D'INCENDIE.

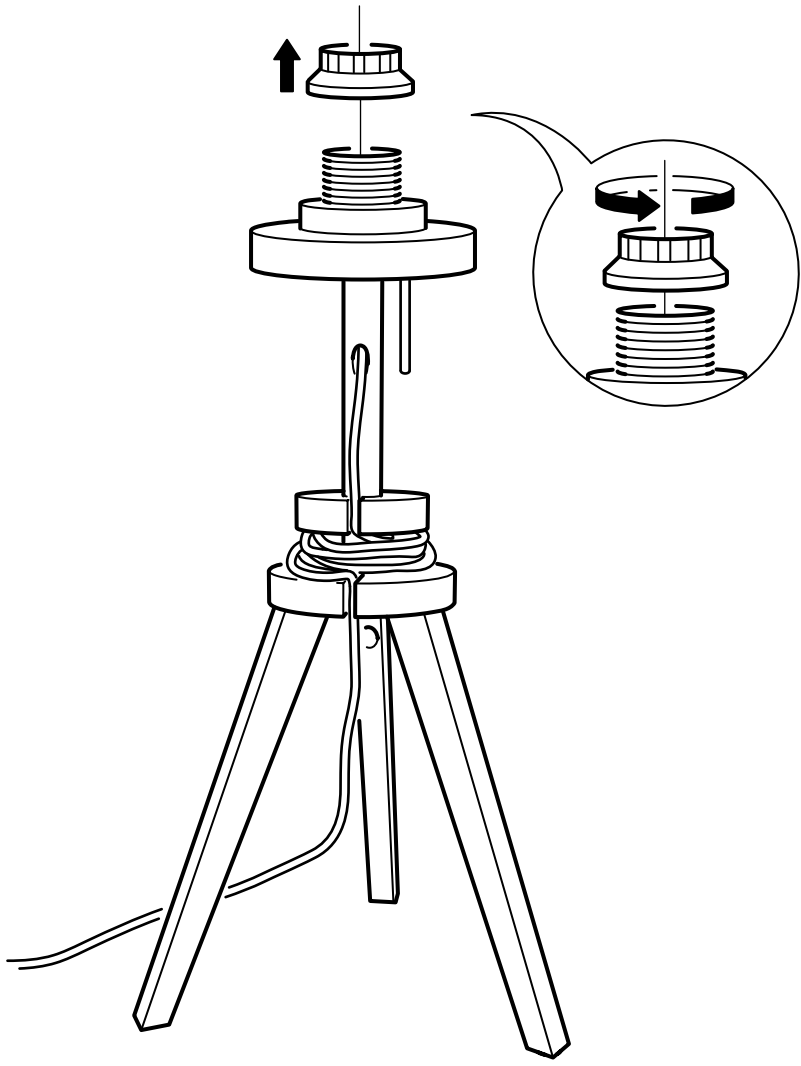
## ESPAÑOL

Utiliza únicamente una pantalla abierta por arriba y por abajo. Para tu seguridad, las medidas de la pantalla deben corresponder a las medidas mínimas que se indican a continuación. Utiliza una bombilla de bajo consumo de 6.3W como máximo.

LAS PANTALLAS SE DEBEN UTILIZAR EN POSICIÓN VERTICAL. CUALQUIER OTRA FORMA DE USO PUEDE SUPONER UN RIESGO DE INCENDIO.

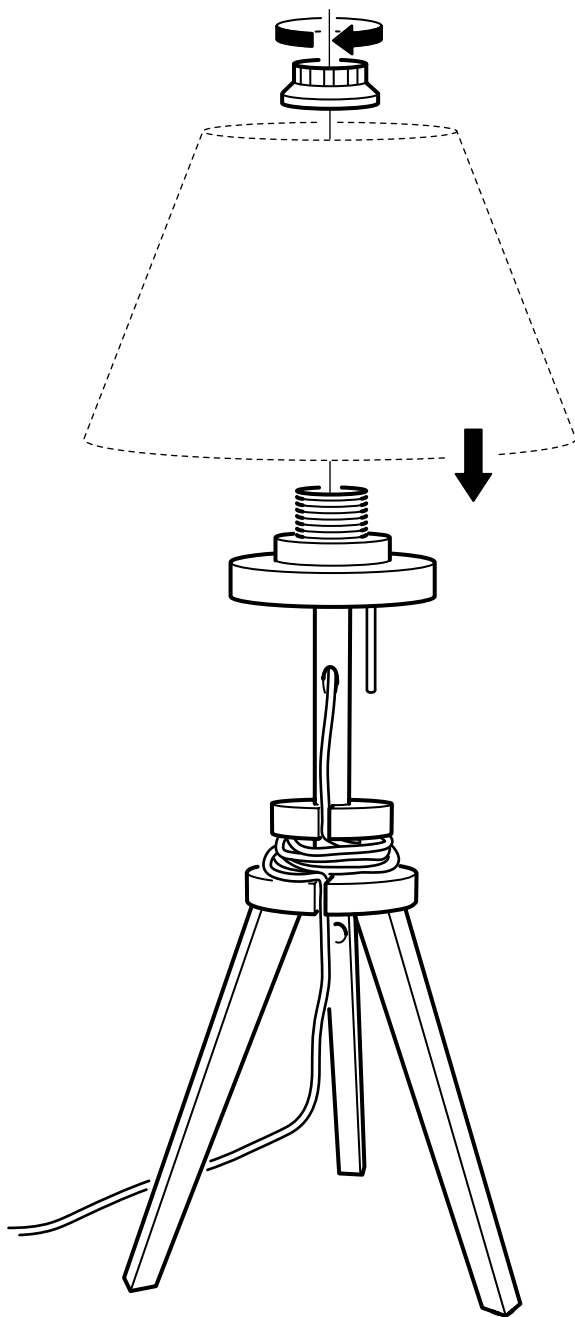


3





4



5

