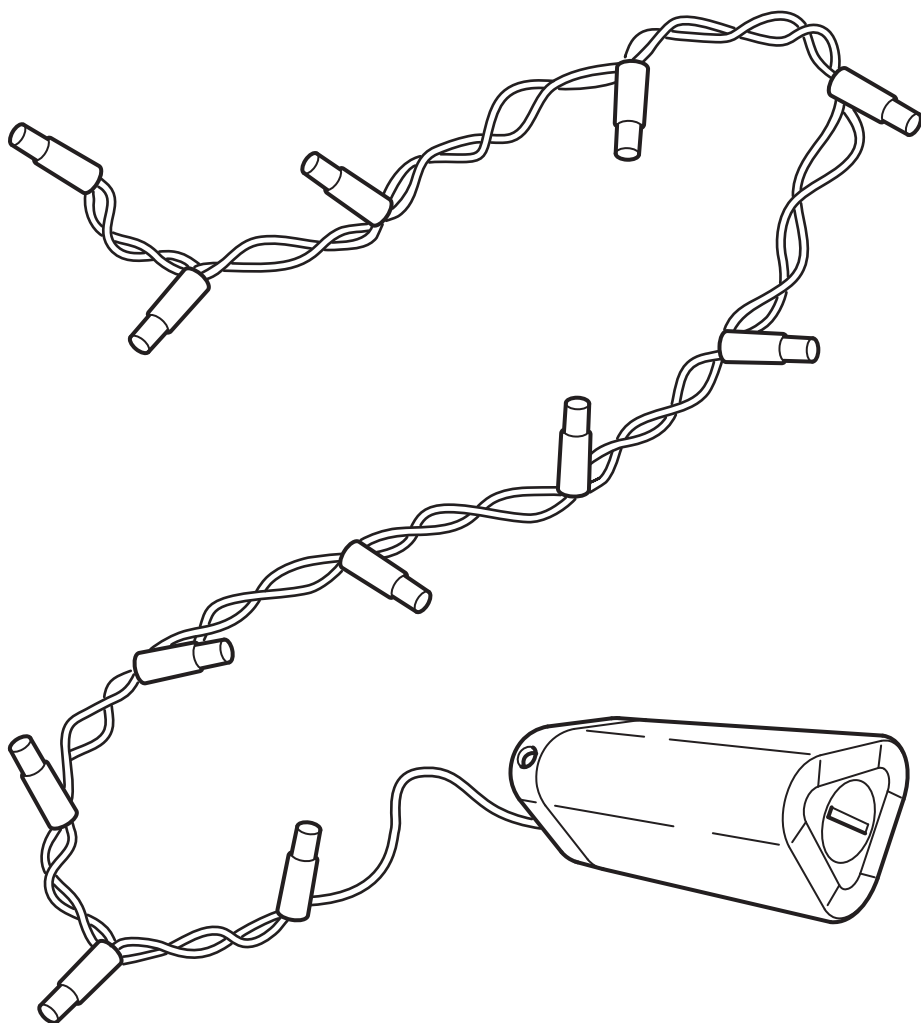


LEDLJUS



Design and Quality
IKEA of Sweden

**English**

CAUTION! Strangulation hazard.
Hang out of reach of young children.

English

For lighting chains which rely on gaskets to provide the specified degree of protection against dust, solid objects and moisture:
Warning – this lighting chain must not be used without all gaskets being in place.

Deutsch

ACHTUNG! Strangulationsgefahr.
Außer Reichweite von Kleinkindern montieren.

Deutsch

Bei Lichterketten mit Dichtungen, die das angegebene Maß an Schutz vor Staub, festen Partikeln und Feuchtigkeit bieten sollen:
Achtung – diese Lichterkette darf nur benutzt werden, wenn alle Dichtungen vollzählig und unbeschädigt sind.

Français

ATTENTION ! Risque d'étranglement.
Accrocher hors de portée des jeunes enfants.

Français

Pour guirlandes lumineuses avec joints pour un niveau de sécurité spécifique de protection contre la poussière, les objets durs ou l'humidité
Attention - ne pas utiliser la guirlande tant que tous les joints ne sont pas correctement fixés.

Nederlands

WAARSCHUWING! Gevaar voor verstikking en verstrikking.
Buiten bereik van kleine kinderen hangen.

Nederlands

Voor lichtsnoeren die afhankelijk zijn van pakkingen om bescherming te bieden tegen stof, vaste voorwerpen en vocht: Waarschuwing – dit lichtsnoer mag niet worden gebruikt zonder dat alle pakkingen aanwezig zijn.

Dansk

ADVARSEL! Risiko for kvælning,
Skal hænges op uden for små børns rækkevidde.

Dansk

Til lyskæder, der kræver pakninger for at give den angivne grad af beskyttelse mod støv, hårde genstande og fugt:
ADVARSEL! – denne lyskæde må ikke bruges, uden at alle pakninger er på plads.

Íslenska

VIÐVÖRUN! Köfnunarrhætta.
Hengið þar sem börn ná ekki til.

Íslenska

Fyrir ljósaseríur sem þurfa þéttihring til að veita ákveðna vernd gegn ryki, föstum hlutum og raka:
Varúð – ekki nota ef þéttihring vantar á eitthvert perustæðanna.

Norsk

ADVARSEL! Fare for kveling.
Skal henges utenfor rekkevidde for småbarn.

Norsk

For lyslenker som er avhengig av pakninger for å gi den angitte graden av beskyttelse mot støv, faste gjenstander og fuktighet:
Advarsel – denne lyslenken må ikke brukes uten at alle pakninger er på plass.

Suomi

VAROITUS! Kuristumisvaara.
Ripusta pikkulasten ulottumattomiin.

Suomi

Valosarjat, joissa tiivisteet antavat määritetyn suojan pölyltä, vierasesineiltä ja kosteudelta:
Varoitus: tätä valosarjaa ei saa käyttää, elleivät kaikki tiivisteet ole paikoillaan.



Svenska

VARNING! Risk för strypning.
Häng utom räckhåll för småbarn.

Svenska

För ljusslingor som kräver packningar för att ha den specificerade graden av skydd mot damm, hårda föremål och fukt:
Varning – den här ljusslingan får ej användas utan att alla packningar sitter på plats.

Česky

POZOR! Nebezpečí uškrcení.
Zavěste mimo dosah malých dětí.

Česky

U osvětlovacích řetězů, které se spoléhají na těsnění, které poskytují stanovený stupeň ochrany proti prachu, pevným předmětům a vlhkosti:
Varování – tento světelný řetěz se nesmí používat, pokud nejsou na místě všechna těsnění.

Español

¡PRECAUCIÓN! Riesgo de estrangulamiento.
Colgar fuera del alcance de los niños.

Español

Para guirnaldas de iluminación con juntas que proporcionan protección frente al polvo, la humedad y los objetos sólidos.
Atención: esta guirnalda de iluminación no debe utilizarse sin tener todas las juntas en su sitio.

Italiano

AVVERTENZA! Rischio di strangolamento. Appendi questo prodotto fuori dalla portata dei bambini piccoli.

Italiano

Per le illuminazioni dotate di guarnizioni che le proteggono dalla polvere, dagli oggetti solidi e dalla polvere:
Avvertenza! Questa illuminazione non deve essere usata senza che tutte le guarnizioni siano fissate correttamente.

Magyar

VIGYÁZAT! Fulladásveszély!
Gyerekektől távol tartandó!

Magyar

Világító füzerekhez, amelyek tömítések alkalmazásával biztosítanak a por, szilárd tárgyak és a nedvesség ellen meghatározott fokú védelmet:
Figyelem - ezt a világító füzért nem szabad használni, ha akár csak egy tömítés is hiányzik róla.

Polski

UWAGA! Niebezpieczeństwo uduszenia. Trzymaj z dala od małych dzieci.

Polski

Dla łańcuchów oświetleniowych, które wymagają uszczeltek, aby zapewnić określony stopień ochrony przed kurzem, ciałami stałymi i wilgocią:
Ostrzeżenie – ten łańcuch oświetleniowy nie może być używany bez założonych wszystkich uszczeltek.

Eesti

HOIATUS! Lämbumisoht.
Hoidke väikelastele kättesaamatus kohas.

Eesti

Valguskettide puhul, mis kasutavad tihendeid, et tagada ettenähtud kaitse tolmu, tahkete esemete ja niiskuse eest:
hoiatus – seda valgusketti ei tohi kasutada, kui kõik tihendid ei ole paigas.

Latviešu

BRĪDINĀJUMS! Nožņaugšanās risks.
Pakarināt maziem bērniem nepieejamā vietā.

Latviešu

Lampīņu virtenēm, kam norādītā aizsardzības līmeņa nodrošināšanai pret putekļiem, daļiņām un mitrumu ir nepieciešamas paplāksnes:
nelietot, ja visas paplāksnes nav vietā.



Lietuvių

DĖMESIO! Galima pasismaugti.
Laikyti atokiau nuo mažų vaikų.

Lietuvių

Taikytina lempučių girliandoms, kuriose naudojami nuo dulkių, kitų nešvarumų ir drėgmės saugantys sandarikliai:
Girliandos nenaudokite, jei trūksta bent vieno sandariklio.

Portugues

ATENÇÃO! Risco de estrangulamento. Pendurar fora do alcance das crianças.

Portugues

Para os sistemas de iluminação que dependem de juntas para fornecer o grau de proteção especificado contra o pó, objetos sólidos e humidade:
Atenção: este sistema de iluminação não pode ser utilizado sem juntas.

Română

ATENȚIE! Pericol de strangulare.
Nu lăsa la îndemâna copiilor.

Română

Pentru ghirlande luminoase prevăzute cu garnituri pentru a asigura gradul de protecție specificat împotriva prafului, a obiectelor solide și a umidității:
Avertisment - această ghirlandă luminoasă nu trebuie folosită fără toate garniturile la locul lor.

Slovensky

POZOR! Riziko uškrtenia.
Zaveste mimo dosahu detí.

Slovensky

Pre svetelné reťaze, ktoré sa spoliehajú na tesnenie, ktoré poskytuje stanovený stupeň ochrany pred prachom, pevnými predmetmi a vlhkosťou:
Upozornenie – táto svetelná reťaz sa nesmie používať, pokiaľ nie sú všetky tesnenia na mieste.

Български

ВНИМАНИЕ! Опасност от задушаване.
Окачвайте на места недостъпни за малки деца.

Български

За светлинни вериги, при които се използват уплътнители, за да осигурят необходимото ниво на защита срещу прах, твърди предмети и влага.
Внимание: не използвайте продукта, ако някой от уплътнителите липсва.

Hrvatski

OPREZ! Opasnost od davljenja.
Objesite izvan dohvata djece.

Hrvatski

Za rasvjetne lance koji se oslanjaju na brtve kako bi se osigurao određeni stupanj zaštite od prašine, čvrstih predmeta i vlage:
Upozorenje — ovaj rasvjetni lanac ne smije se koristiti bez postavljenja svih brtvi.

Ελληνικά

ΠΡΟΣΟΧΗ! Κίνδυνος στραγγαλισμού. Κρεμάστε το σε μέρος μη προσβάσιμο από τα παιδιά.

Ελληνικά

Για αλυσίδες φωτισμού που βασίζονται σε παρεμβύσματα για να παρέχουν τον καθορισμένο βαθμό προστασίας από τη σκόνη, τα στερεά αντικείμενα και την υγρασία:
Προειδοποίηση – αυτή η αλυσίδα φωτισμού δεν πρέπει να χρησιμοποιείται χωρίς όλα τα παρεμβύσματα να είναι στη θέση τους.

Русский

ВНИМАНИЕ! Опасность удушения.
Устанавливайте в недоступном для детей месте.

Русский

Для гирлянд, которые снабжены накладками, обеспечивающими определенную степень защиты от пыли, влаги и механических повреждений:
Внимание — эту гирлянду нельзя использовать, если отсутствует какая-либо из защитных накладок.



Українська

УВАГА! Небезпека удушення.

Вішайте в недоступному для дітей місці.

Українська

Для гірлянд з прокладками, що забезпечують певний ступінь захисту від пилу, твердих часточок або вологи:

Застереження: не можна користуватися гірляндою, якщо в ній відсутня бодай одна з прокладок.

Srpski

OPREZI! Opasnost od davljenja.

Okačiti van domašaja dece.

Srpski

Za rasvetne lance na kojima se pomoću zaptivki omogućava određeni stepen zaštite od prašine, čvrstih predmeta i vlage:

Upozorenje — ovaj rasvetni lanac ne sme se koristiti bez postavljanja svih zaptivki.

Slovenščina

POZOR! Nevarnost zadavljenja.

Obesi izven dosega otrok.

Slovenščina

Svetlobnih verig s tesnili, ki nudijo zaščito pred vdorom prahu, trdnih delcev in vlage, ne uporabljaj brez tesnil:

Opozorilo: te svetlobne verige ne smeš uporabljati brez nameščenih vseh tesnil.

Türkçe

DIKKAT! Boğulma riski.

Küçük çocukların ulaşamayacağı yerlere asınız.

Türkçe

Toza, katı nesnelere ve neme karşı belirtilen koruma derecesini sağlamak için contalara dayanan aydınlatma zincirleri için:

Uyarı – bu aydınlatma zinciri tüm contalar yerinde olmadan kullanılmamalıdır.

中文

警告！ 谨防发生绕缠导致窒息事故。

中文

对于需要依靠垫圈提供一定程度防尘防潮、防固体物体碰撞的灯串：

警告！ 此灯串必须在所有的垫圈都妥善安装完成后，方可使用。

繁體中文

警告！ 窒息危險

掛在幼兒接觸不到的地方。

繁體中文

襯墊可防止灰塵、硬物及濕氣侵入照明電路，若沒有安裝襯墊，不可使用此產品。

한국어

주의! 목졸림 위험.

어린이의 손이 닿지 않는 곳에 매달아주세요.

한국어

먼지, 단단한 물체, 습기에 대한 명시된 수준의 보호를 제공하기 위해 개스킷에 의존하는 체인조명의 경우:

경고 - 이 체인조명은 모든 개스킷이 설치된 상태에서만 사용해야 합니다.

日本語

注意！コードなどが首に絡み窒息する恐れがあります。

お子さまの手の届かない場所に吊してご使用ください。

日本語

ホコリ、固形物、湿気から特定のレベルで保護するためのガスケット（シール材）を使用しているライトチェーンの場合：

警告—このライトチェーンは、すべてのガスケットが所定の位置にないかぎり使用しないでください。

**Bahasa Indonesia**

PERINGATAN! Bahaya terjat.
Gantungkan jauh dari jangkauan anak-anak.

Bahasa Indonesia

Untuk rantai lampu yang mengandalkan gasket untuk memberikan tingkat perlindungan tertentu terhadap debu, benda padat, dan kelembapan: Peringatan - rantai lampu ini tidak boleh digunakan apabila semua gasket belum terpasang di tempatnya.

Bahasa Malaysia

AWAS! Bahaya terjat.
Gantung agar tidak dapat dicapai oleh kanak-kanak.

Bahasa Malaysia

Untuk rantaian pencahayaan yang bergantung pada gasket bagi menyediakan tahap perlindungan yang khusus terhadap habuk, objek keras dan kelembapan: Amaran - rantaian pencahayaan ini tidak boleh digunakan tanpa semua gasket berada di kedudukan masing-masing.

عربي

تجذراً! خطر الإختناق.
علق بعيداً عن متناول الأطفال الصغار.

عربي

لسلاسل الإضاءة التي تعتمد على الحشيات لتوفير درجة الحماية المحددة ضد الغبار والأشياء الصلبة والرطوبة: تحذير - يجب عدم استخدام سلسلة الإضاءة هذه بدون تركيب جميع الحشيات في مكانها.

ไทย

ข้อควรระวัง! ระวังเด็กถูกสายไฟรัดหรือพันจนก่อให้เกิดอันตราย
เก็บสายไฟให้พ้นมือเด็กเล็ก

ไทย

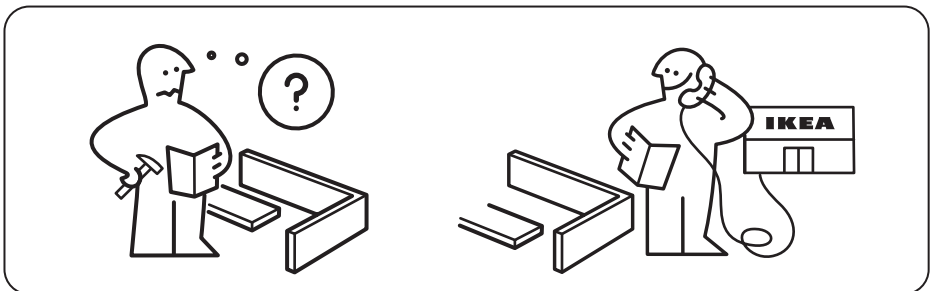
สำหรับไฟประดับที่ใช้ปะเก็นกันน้ำสัมผัสเพื่อป้องกันจากฝุ่นของแข็งและความชื้น
คำเตือน - ไฟประดับต้องใช้โดยมีปะเก็นติดตั้งเข้าที่ทุกครั้ง

Tiếng Việt

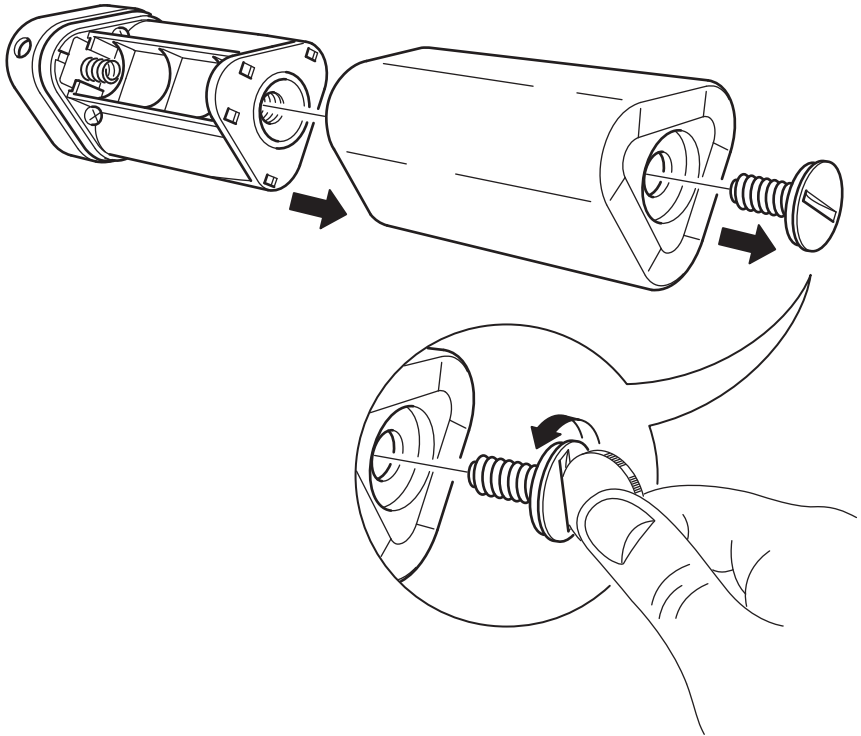
CHÚ Ý! Nguy cơ siết cổ.
Treo ngoài tầm với của trẻ nhỏ.

Tiếng Việt

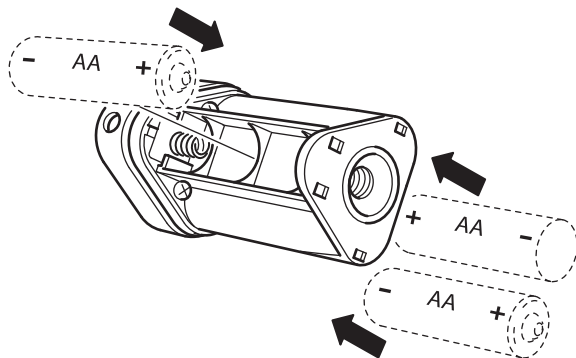
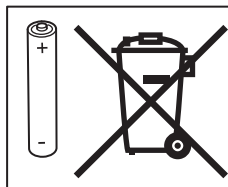
ĐỐI VỚI CÁC DÂY ĐÈN SỬ DỤNG GIOĂNG ĐỂ CHỐNG BỤI BẨN, VẬT RẮN VÀ HƠI ẨM:
Cảnh báo - chỉ được sử dụng dây đèn khi tất cả gioăng đã được lắp đặt đúng cách và đúng vị trí.



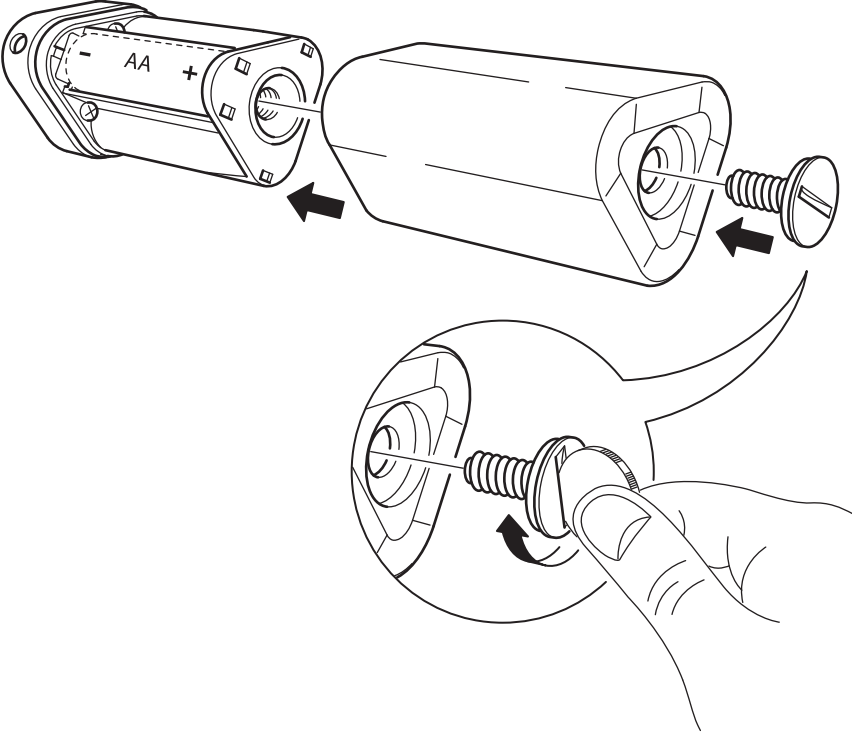
1

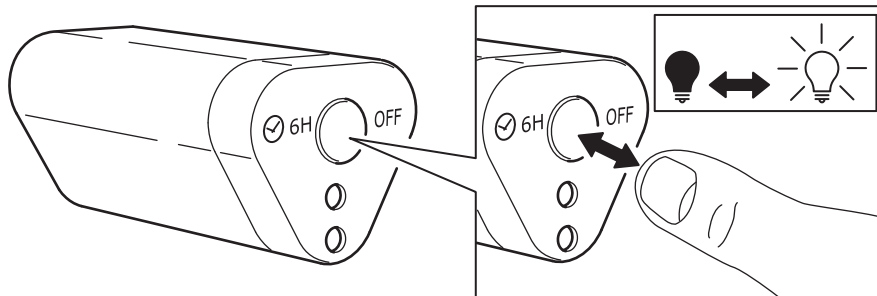


2



3



**English**

The timer switches the light off automatically after 6 hours, and switches it back on at the same time next day.

Deutsch

Die Zeitschaltuhr schaltet die Beleuchtung nach 6 Stunden automatisch ab und schaltet sie am nächsten Tag zur gleichen Zeit wieder an.

Français

La minuterie éteint automatiquement la lumière au bout de 6 heures, et la rallume à la même heure le jour suivant.

Nederlands

De timer doet het licht na 6 uur automatisch uit en doet het op dezelfde tijd de volgende dag weer aan.

Dansk

Timeren slukker lyset automatisk efter 6 timer og tænder det igen på samme tid dagen efter.

Íslenska

Tímastillingin slekkur sjálfkrafa á ljósunum eftir sex klukkutíma og kveikir á þeim aftur á sama tíma næsta dag.

Norsk

Timeren slukker lyset automatisk etter 6 timer og tenner det igjen ved samme tid dagen derpå.

Suomi

Ajastin sammuttaa valot automaattisesti 6 tunnin jälkeen ja sytyttää ne taas seuraavana päivänä samaan aikaan.

Svenska

Timern släcker ljuset automatiskt efter 6 timmar och tänder det igen vid samma tid dagen därpå.

Česky

Časovač vypne světlo automaticky po 6 hodinách a další den jej opět zapne ve stejný čas.

Español

El temporizador apaga automáticamente la luz después de 6 horas y las enciende de nuevo a la misma hora al día siguiente.

Italiano

Grazie al timer la luce si spegne automaticamente dopo 6 ore e si riaccende alla stessa ora il giorno successivo.

Magyar

Az időzítő 6 óra eltelte után automatikusan lekapcsolja a világítást, majd a következő napon ugyanabban az időpontban visszakapcsolja.

Polski

Wyłącznik czasowy wyłącza oświetlenie automatycznie po 6 godzinach i włącza je ponownie o tej samej porze następnego dnia.

Eesti

Taimer lülitab valguse automaatselt välja 6 tunni pärast ja lülitab uuesti sisse järgmisel päeval.

Latviešu

Pēc 6 stundām taimeris gaismu automātiski izslēdz. Gaisma automātiski ieslēgsies nākamajā dienā, tajā pašā laikā.

Lietuvių

Laikmatis automatiškai išjungia šviesas praėjus 6 valandoms ir įjungia jas kitą dieną tuo pačiu laiku.

Portugues

O temporizador desliga a luz automaticamente após 6 horas e volta a ligá-la à mesma hora no dia seguinte.

Româna

Timerul oprește automat lumina după 6 ore și se pornește la aceeași oră în ziua următoare.

Slovensky

Časovač svetlo po 6 hodinách automaticky vypne a opäť zapne v rovnakom čase na druhý deň.

Български

Таймерът изключва осветлението автоматично след 6 часа и го включва отново, по същото време, на следващия ден.

Hrvatski

Tajmer automatski mijenja svjetlo nakon 6 sati i pali se u isto vrijeme sljedeći dan.

Ελληνικά

Ο χρονοδιακόπτης σβήνει το φως αυτόματα μετά από 6 ώρες, και το ανάβει πάλι την ίδια ώρα την επόμενη μέρα.

Русский

Таймер автоматически выключает свет через 6 часов и включает его в это же время на следующей день.

Українська

Таймер автоматично відключає світло через 6 годин та включає його у той самий час наступного дня.

Srpski

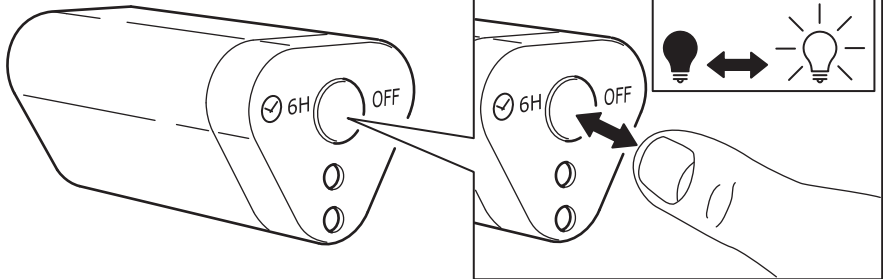
Tajmer automatski gasi svetlo posle 6 sati i ponovno ga pali sutradan u isto vreme.

Slovenščina

Programska ura samodejno ugasne luč po 6 urah in jo ponovno prižge naslednji dan ob isti uri.

Türkçe

Zamanlayıcı, 6 saat sonra ışığı otomatik olarak kapatır ve ertesi gün aynı saatte tekrar açar.



中文

计时器在6小时后自动关灯，并在第二天的同一时间开灯。

繁体

計時器在6小時後自動關燈，並在第二天的同一時間開燈。

한국어

타이머가 6시간 후에 자동으로 작동하여 조명 전원이 꺼지고, 다음 날 같은 시각에 다시 켜집니다.

日本語

タイマーで6時間後に自動で消灯します。また、翌日同じ時刻に点灯します。

Bahasa Indonesia

Timer memadamkan lampu secara otomatis setelah 6 jam, dan menyalakannya kembali di waktu dan hari yang sama.

Bahasa Malaysia

Pemasa menutup lampu secara automatik selepas 6 jam, dan memasang ia semula pada masa yang sama pada keesokan harinya.

عربي

يقوم المؤقت بإطفاء الإضاءة تلقائياً بعد 6 ساعات، ويقوم بإعادة تشغيلها مرة أخرى في نفس الوقت في اليوم التالي.

ไทย

ตัวจับเวลาจะปิดไฟอัตโนมัติ หลังไฟทำงานาน 6 ชั่วโมง และจะเปิดไฟตามเวลาเดิมในวันถัดไป

Tiếng Việt

Bộ hẹn giờ tự động tắt đèn sau 6 giờ, và bật lại vào cùng giờ ngày tiếp theo.