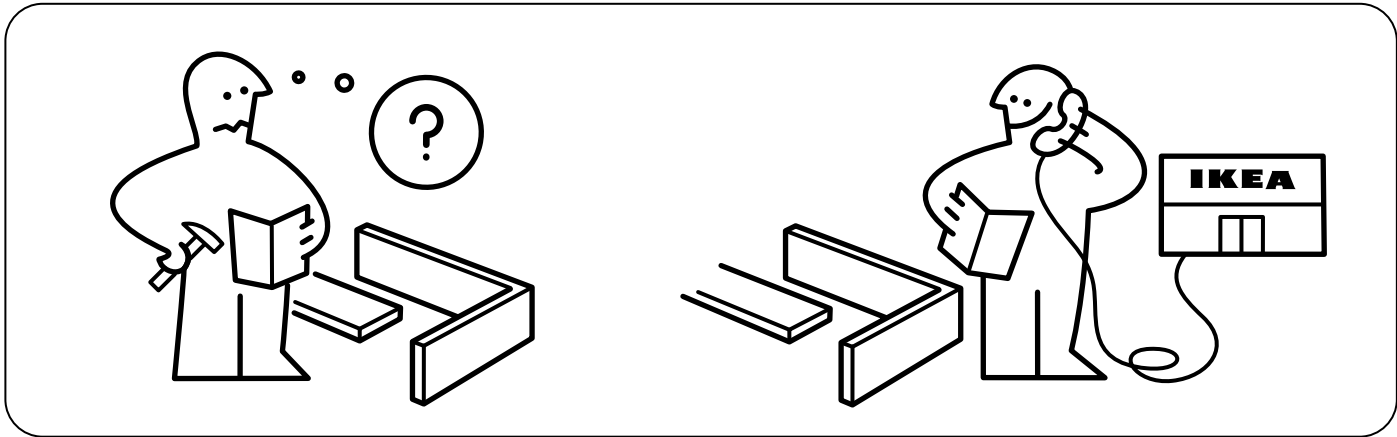
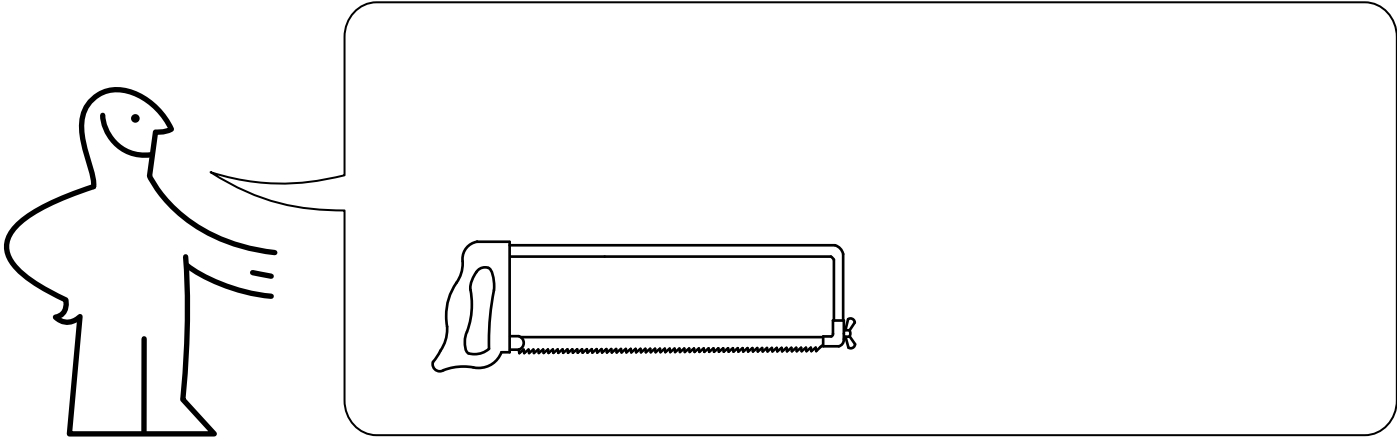
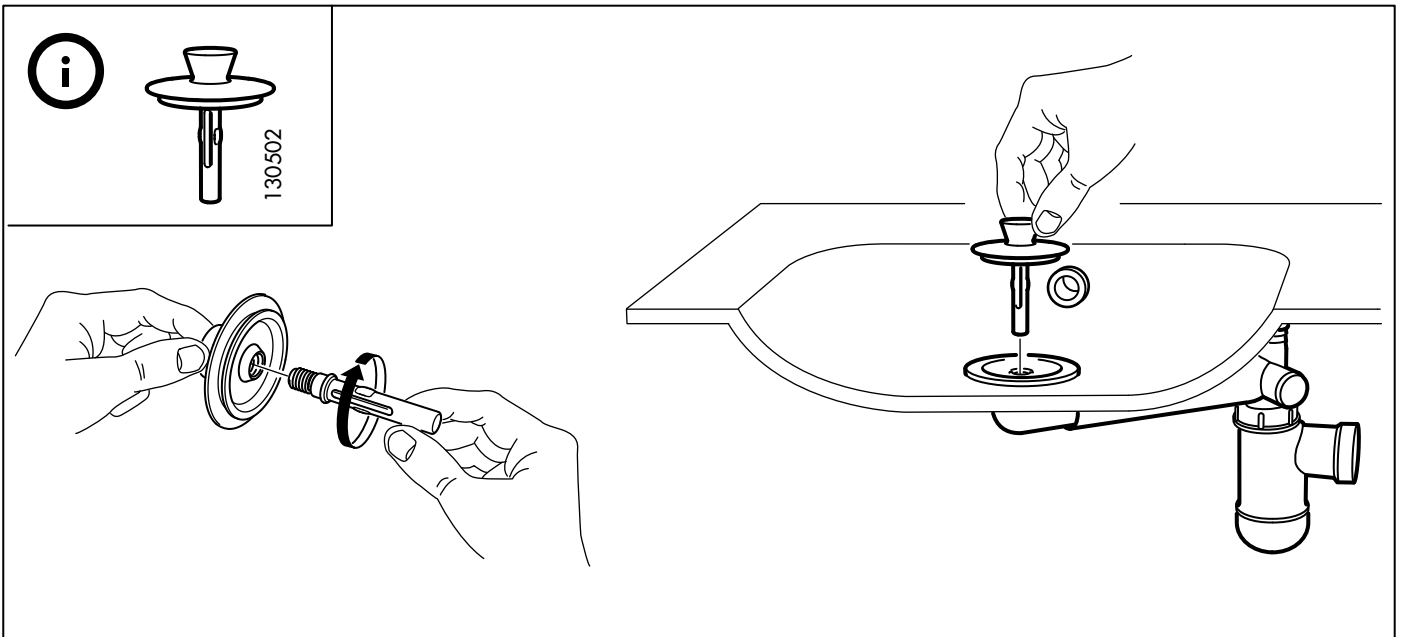
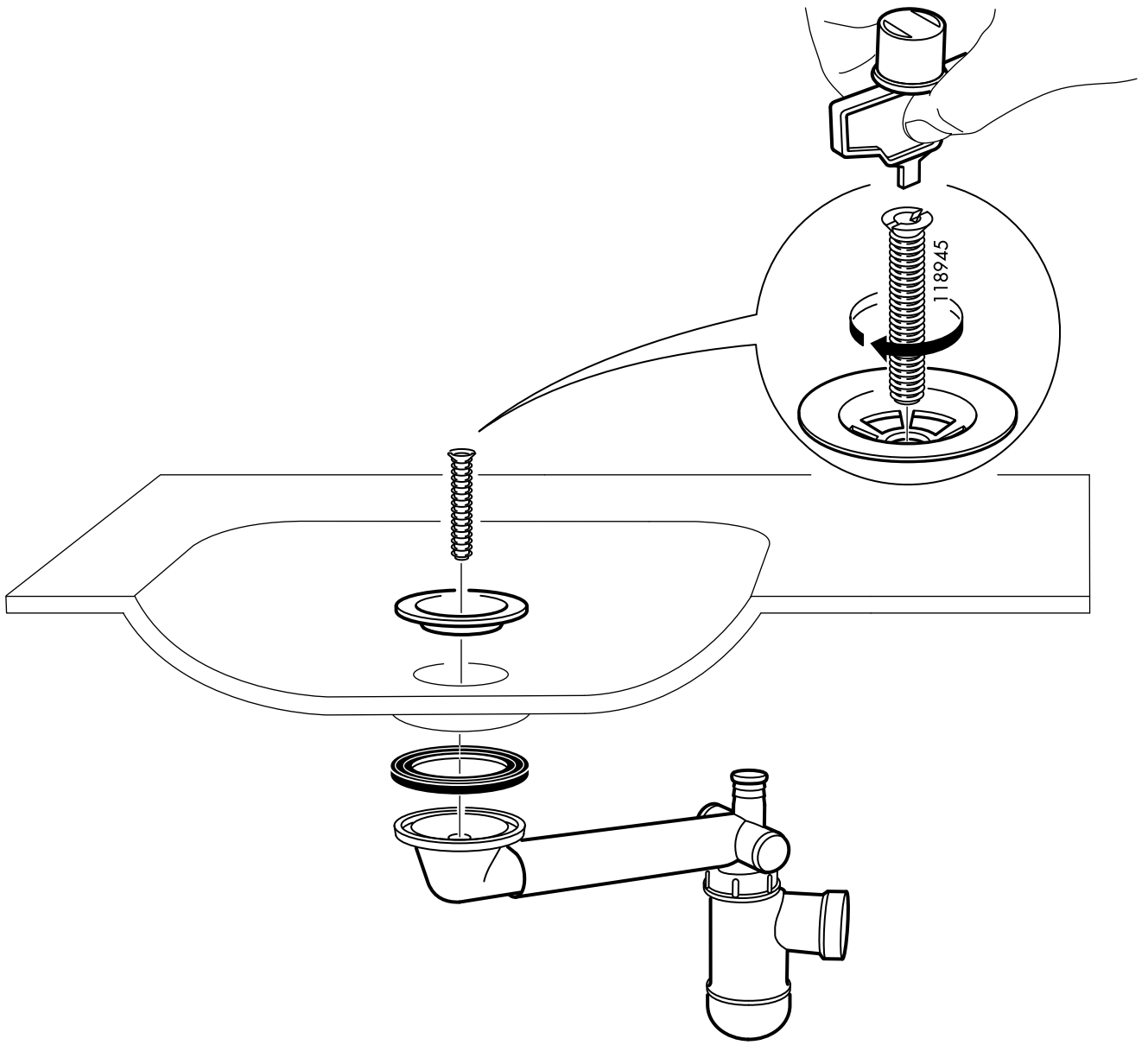
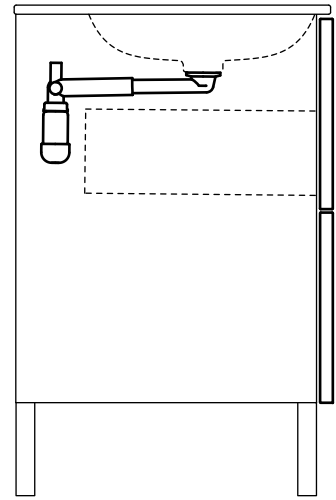
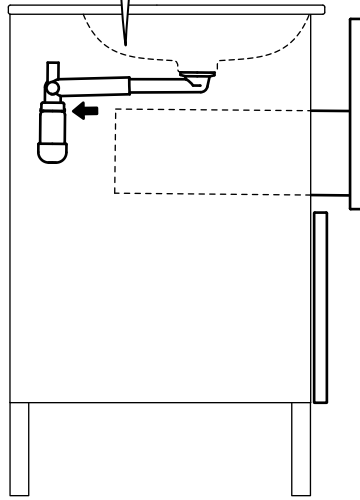
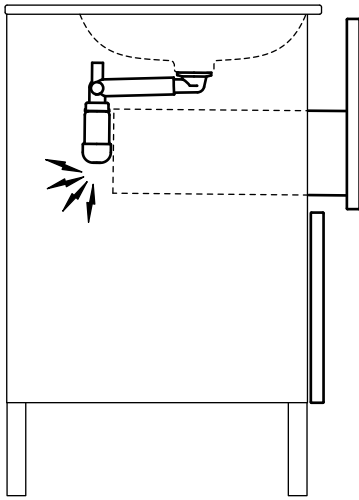
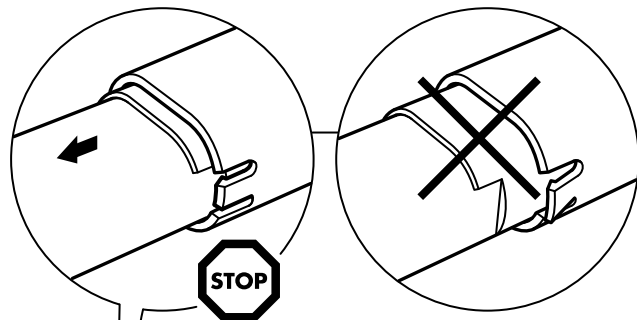


Design and Quality
IKEA of Sweden

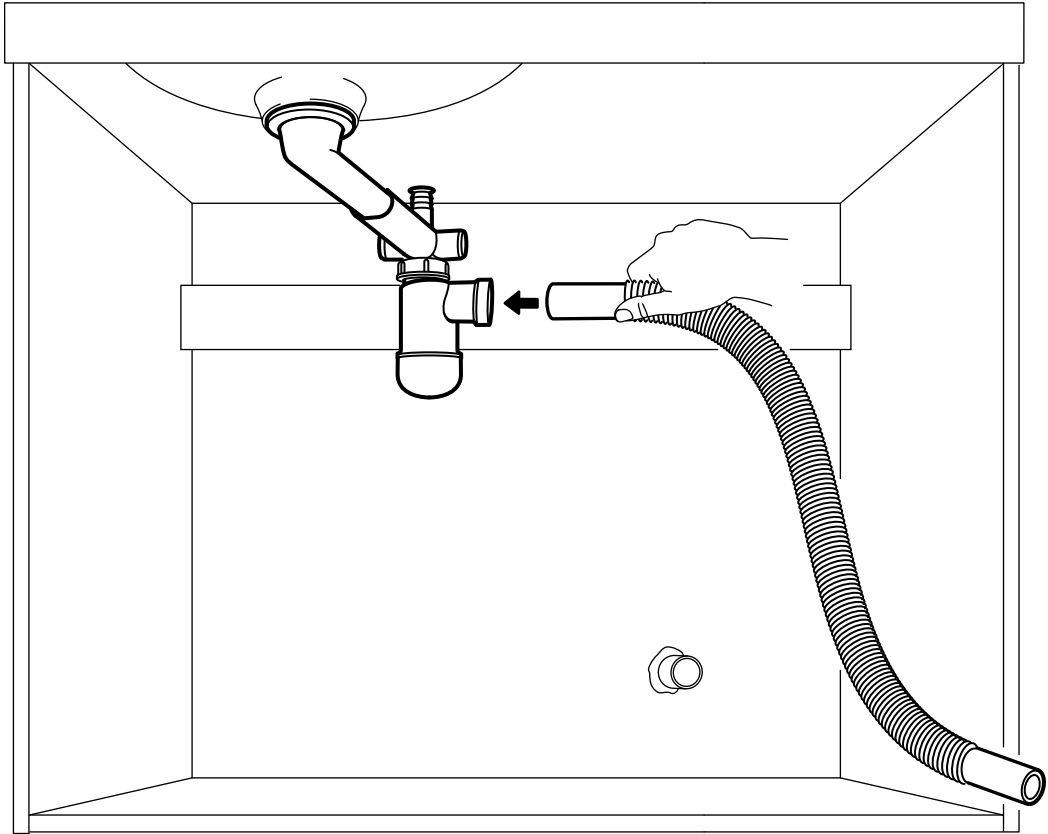


1

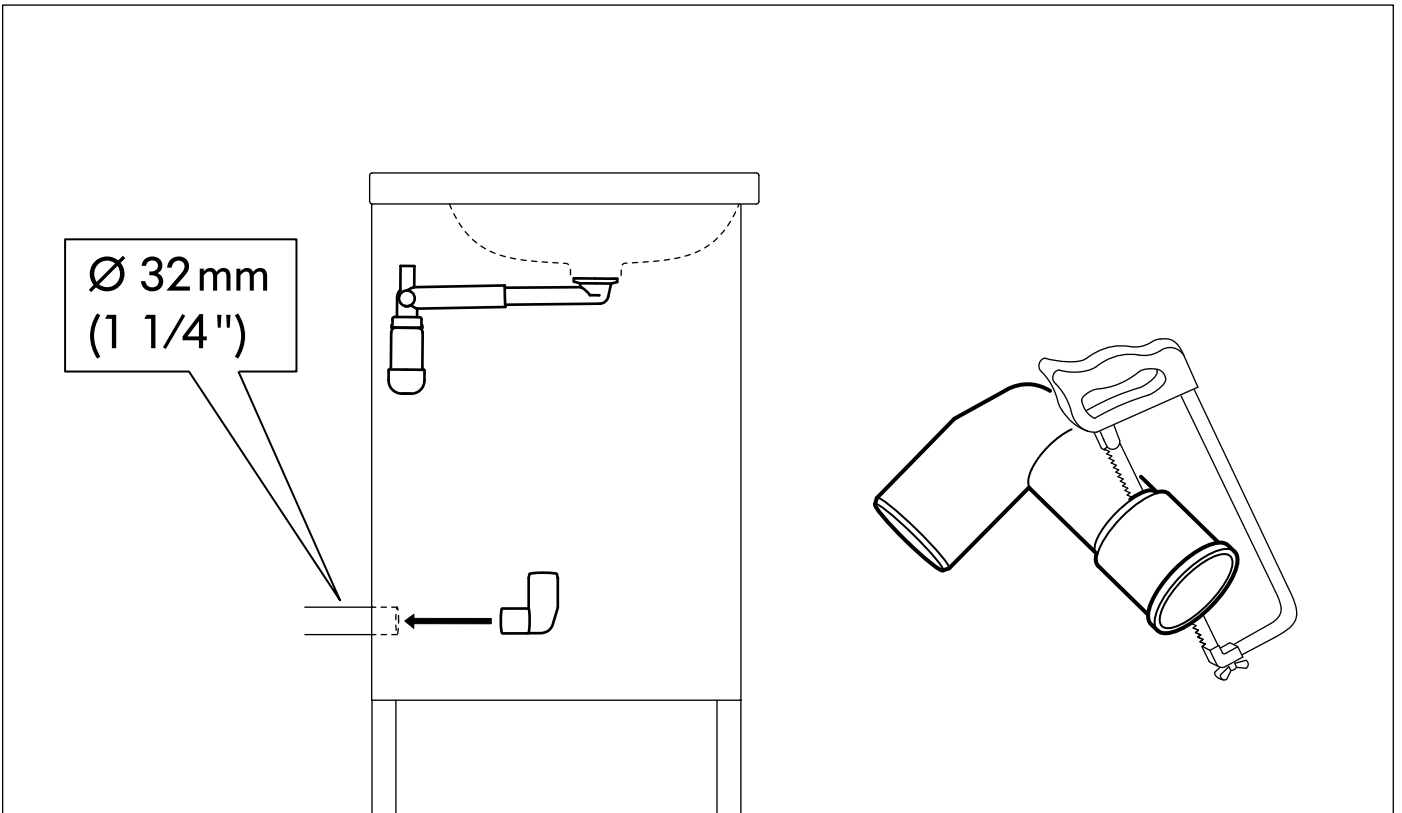
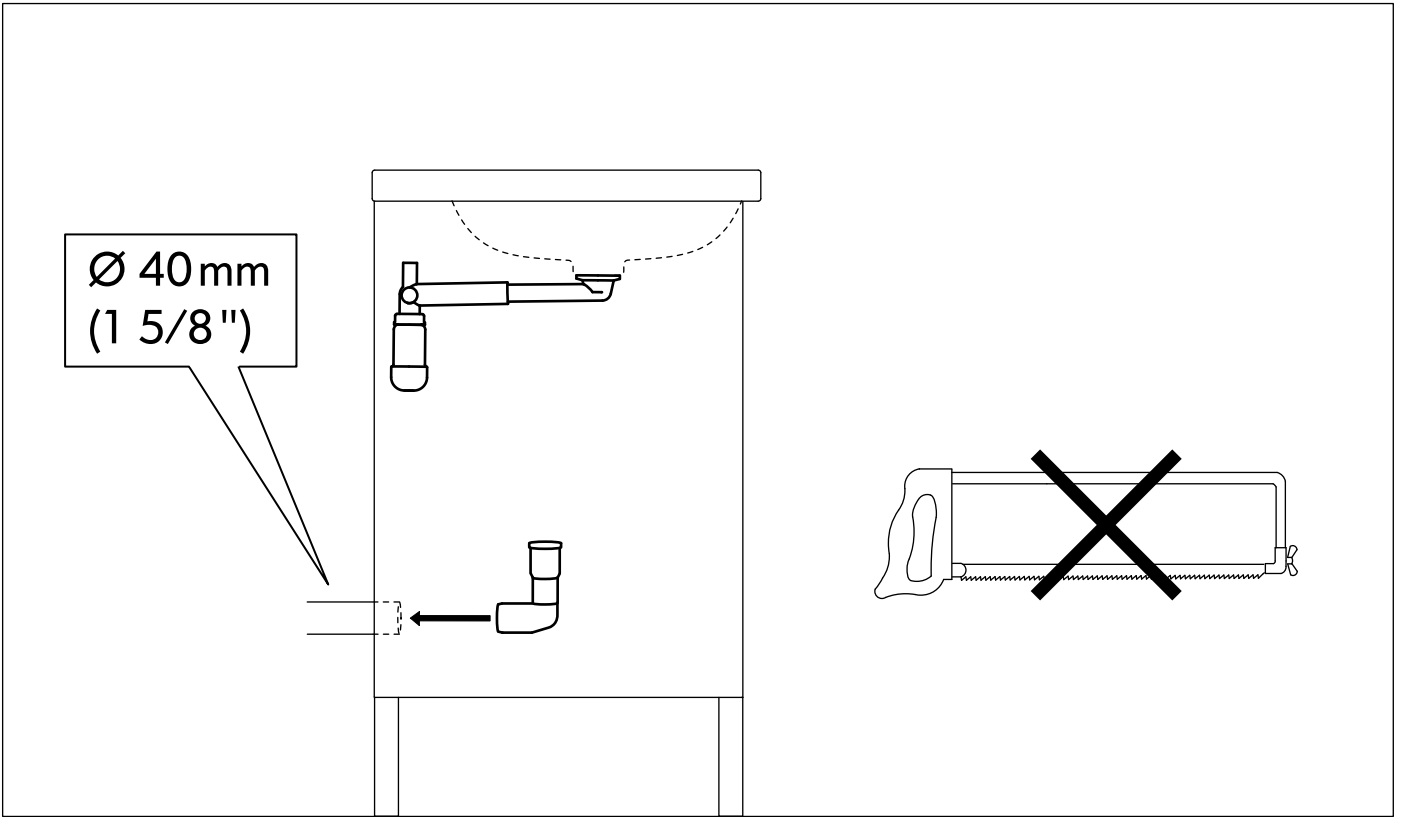


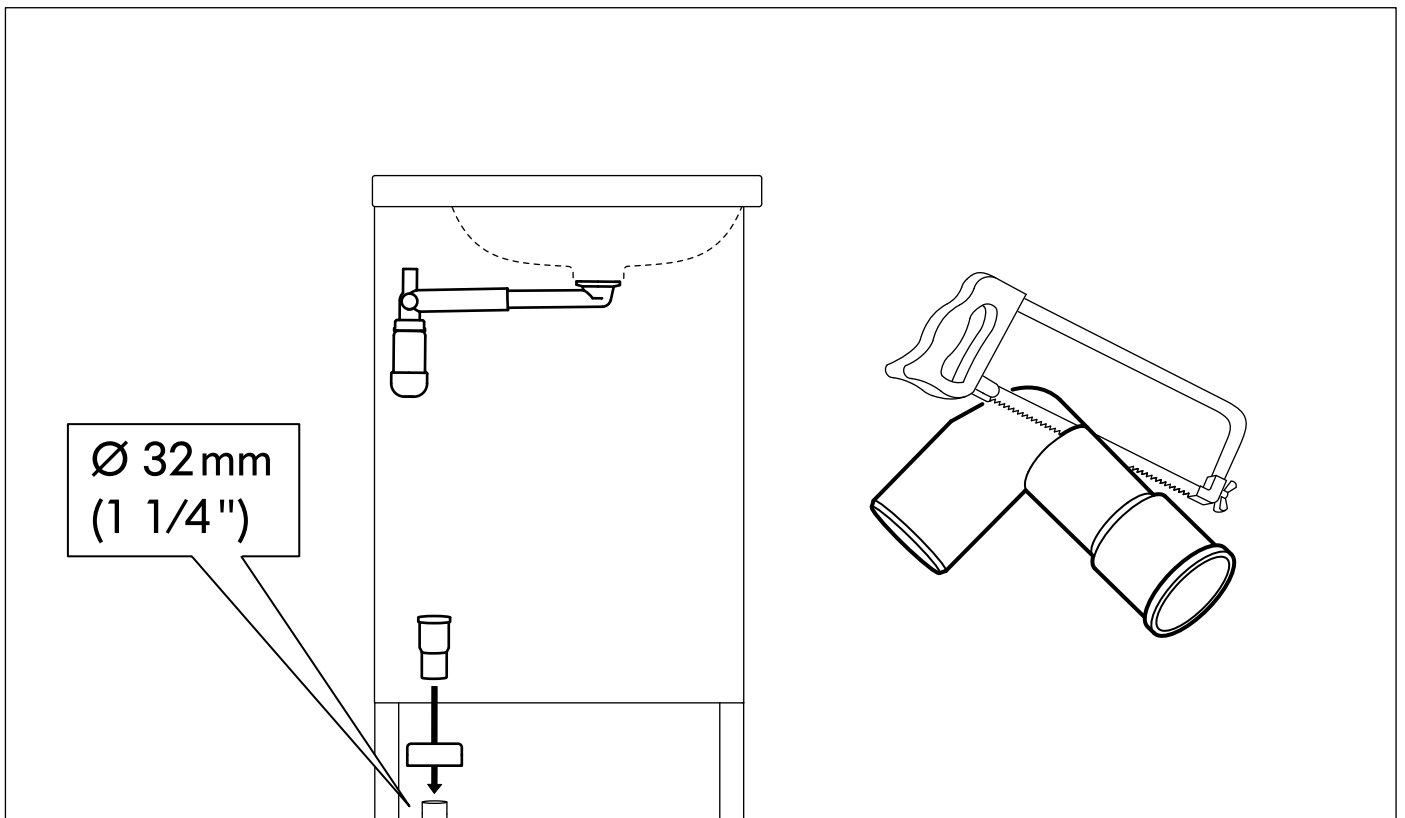
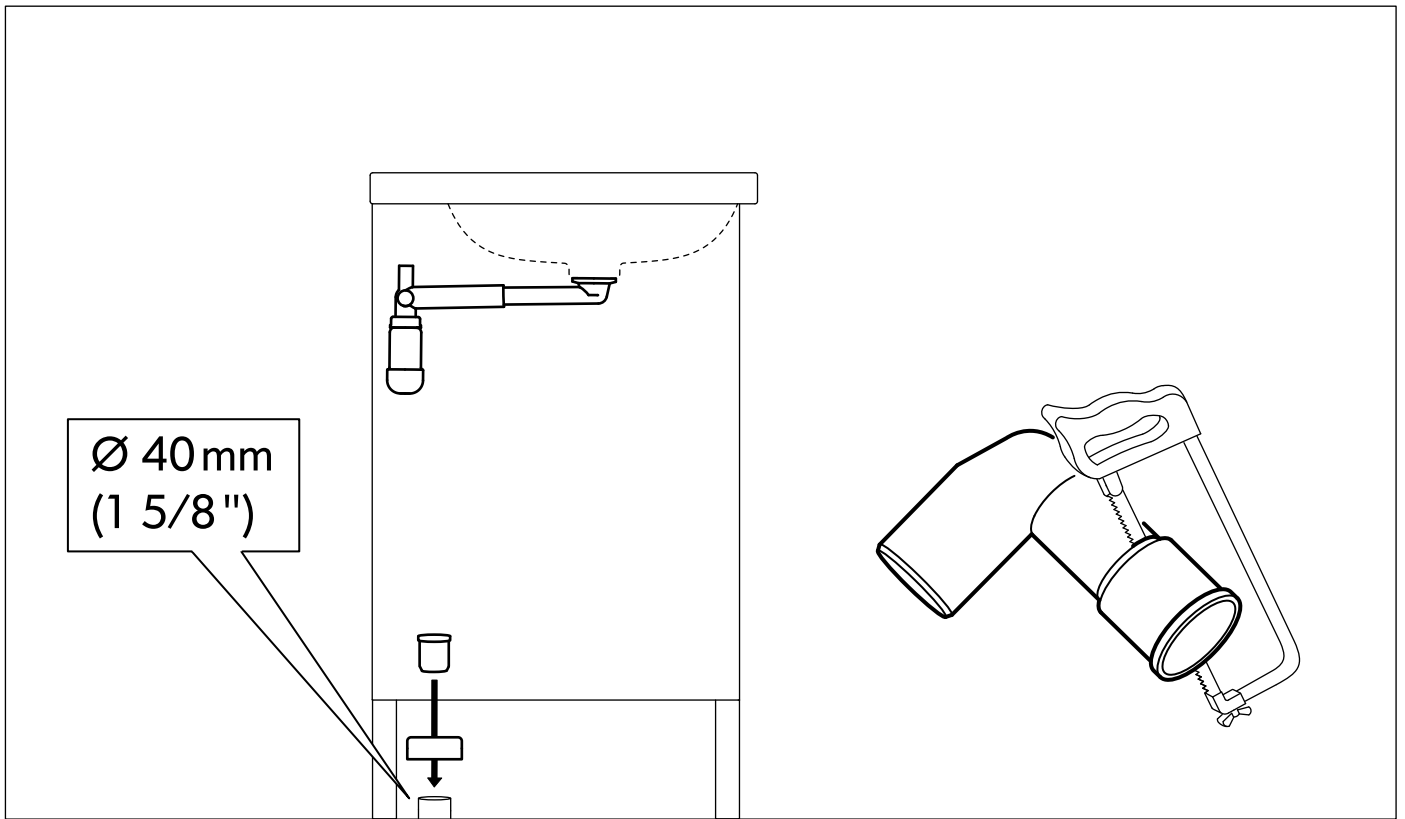


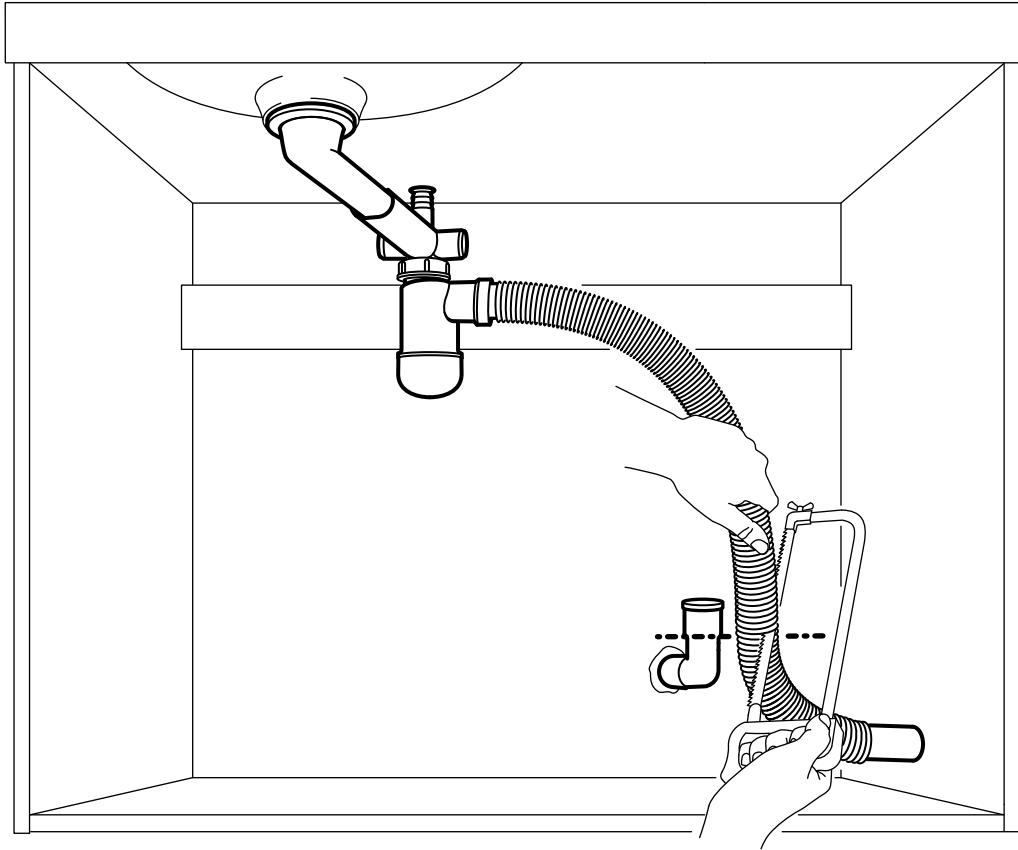
2



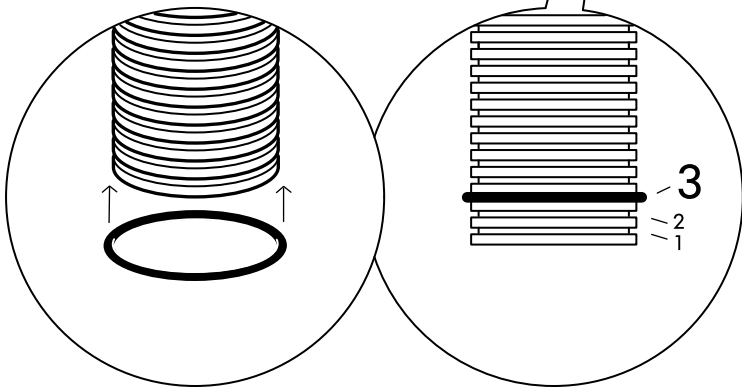
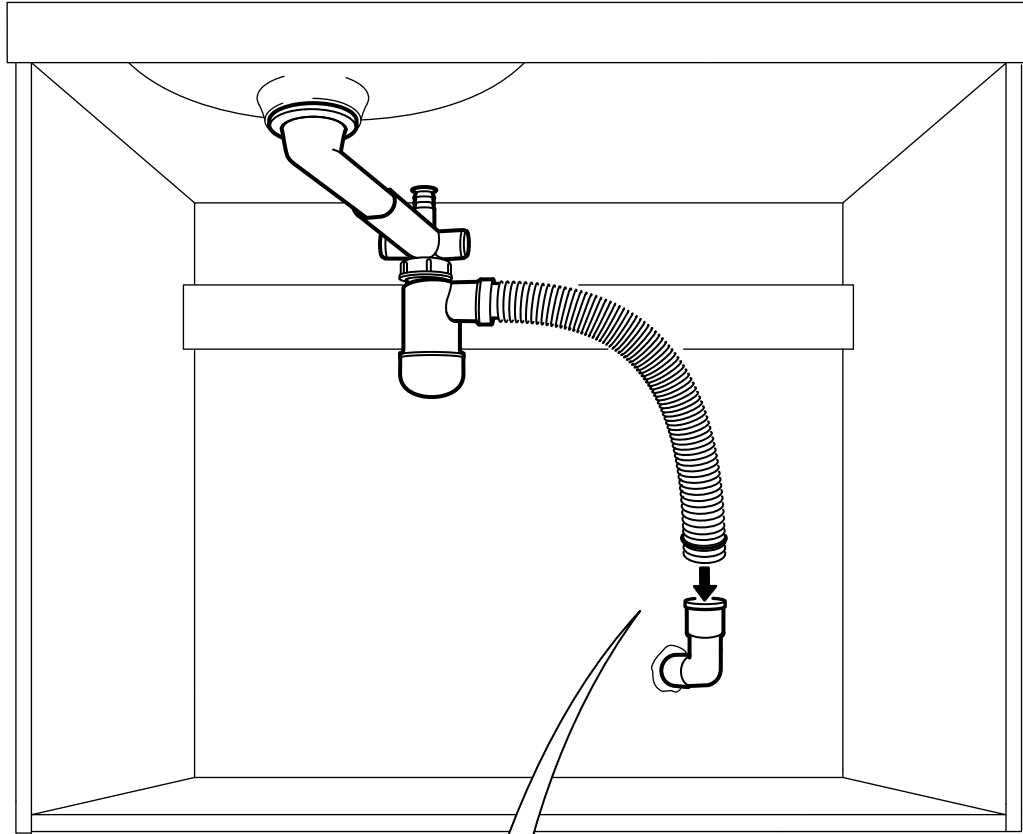
3

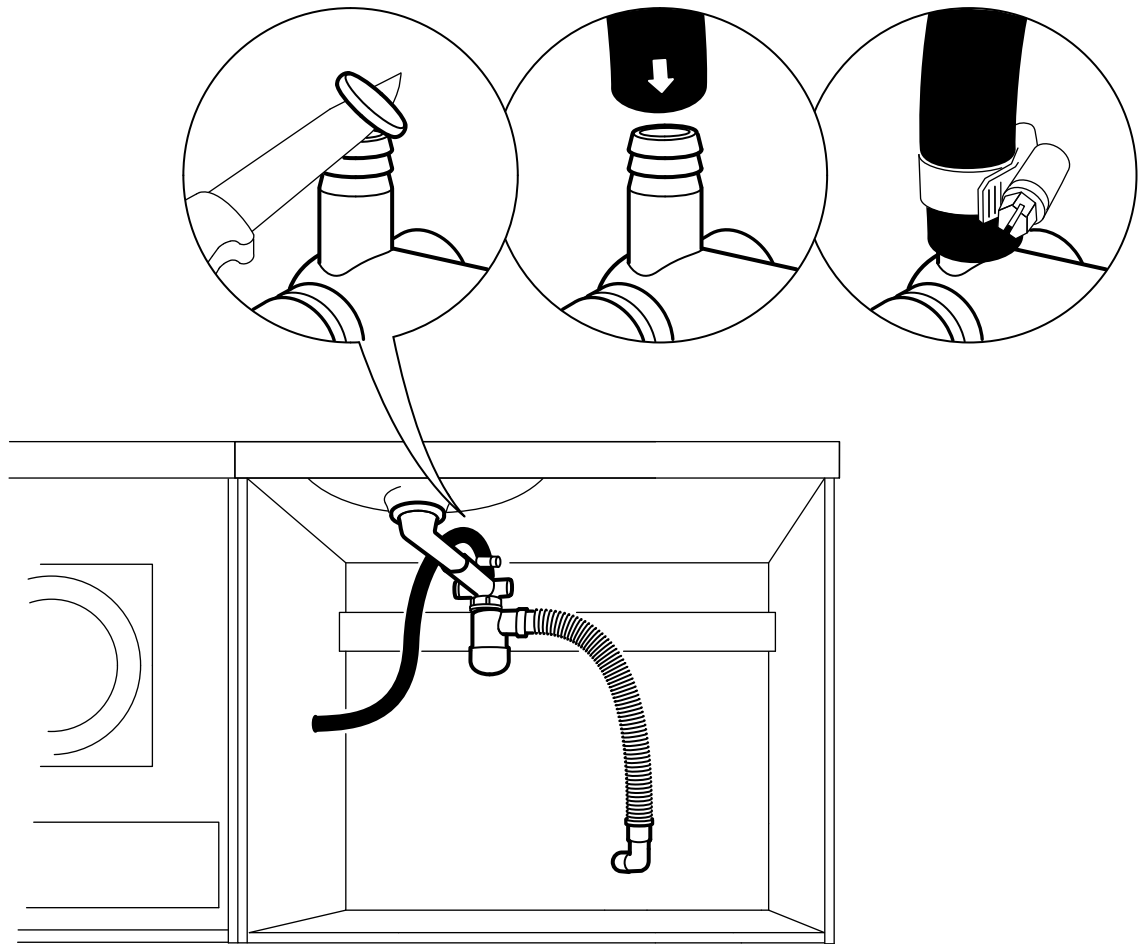






5





ENGLISH

Follow the instructions enclosed with the white goods.

DEUTSCH

An die Anleitung halten, die den Weißwaren beige packt ist.

FRANÇAIS

Suivre les instructions fournies avec les appareils électroménagers.

NEDERLANDS

Volg de instructies bij de inbouwapparatuur.

DANSK

Følg den vejledning, der følger med de hvidevarer.

ÍSLENSKA

Fylgið leiðbeiningunum.

NORSK

Følg instruksjonen som følger med hvitevarene.

SUOMI

Seuraa mukana olevia ohjeita.

SVENSKA

Följ instruktionerna som medföljer vitvarorna.

ČESKY

Postupujte podle instrukcí, které jsou přiloženy ke spotřebiči.

ESPAÑOL

Sigue las instrucciones que acompañan los electrodomésticos.

ITALIANO

Segui le istruzioni incluse nella confezione degli elettrodomestici.

MAGYAR

Kövesd a háztartási eszközökben található útmutatót.

POLSKI

Postępuj zgodnie z instrukcjami dołączonymi do sprzętów.

EESTI

Järgige juhiseid, mis on lisatud seadmetele.

LATVIEŠU

Sekoiet instrukcijām, kas iekļautas sadzīves tehnikas iepakojumā.

LIETUVIŲ

Vadovaukitės prie buitinių prietaisų pridamomis instrukcijomis.

PORTUGUÊS

Siga as instruções inclusas com os electrodomésticos.

ROMÂNĂ

Urmează instrucțiunile de folosire ale electrocasnicelor.

SLOVENSKY

Postupujte podľa inštrukcií.

БЪЛГАРСКИ

Следвайте инструкциите, приложени към бялата техника.

HRVATSKI

Pridržavajte se uputa priloženih uz bijelu tehniku.

ΕΛΛΗΝΙΚΑ

Ακολουθήστε τις οδηγίες, οι οποίες περιλαμβάνονται στις ηλεκτρικές συσκευές οικιακής χρήσεως.

РУССКИЙ

Следуйте инструкциям, которые прилагаются к бытовой технике.

SRPSKI

Sledite uputstva data uz belu tehniku.

SLOVENŠČINA

Sledite navodilom, priloženim k beli tehniki.

TÜRKÇE

Beyaz eşya ile birlikte gelen kullanım kılavuzunu takip edin.

中文

參看電器件有關說明。

繁體

請參照產品包裝內所附的手冊

한국어

가전제품에 포함된 설명서를 참고하세요.

日本語

家電製品に添付されている説明書に従ってご使用ください。

BAHASA INDONESIA

Ikuti petunjuk yang disertakan dengan barang putih.

BAHASA MALAYSIA

Ikut arahan yang dilampirkan dengan barangan putih.

إتبع التعليمات المضمّنة مع السلع البيضاء.

ไทย

ปฏิบัติตามขั้นตอนที่แนบมากับตัวเครื่อง



ENGLISH

After a period of use, check all connections to make sure they are tight.

DEUTSCH

Nach einiger Zeit des Gebrauchs überprüfen, ob alle Anschlüsse dicht sind.

FRANÇAIS

Après quelques temps d'utilisation, vérifiez à nouveau l'étanchéité des raccordements.

NEDERLANDS

Controleer, als de sifon enige tijd in gebruik is, of alle aansluitingen nog goed afdichten.

DANSK

Kontrollér efter et stykke tid, at alle samlinger er tætte.

ÍSLENSKA

Eftir nokkurn tíma, athugið öll tengi og gangið úr skugga um að þau séu öll vel föst.

NORSK

Etter en tids bruk kontrollerer du at alle koblinger er tette.

SUOMI

Tarkista säännöllisesti, että kaikki liitokset ovat tiiviitä.

SVENSKA

Kontrollera, efter en tids användning, att alla anslutningar är täta.

ČESKY

Po určitém čase používání zkontrolujte všechna spojení, zda-li jsou správně upevněna.

ESPAÑOL

Después de utilizado durante cierto tiempo, comprueba que todas las conexiones estén taponadas.

ITALIANO

Dopo un certo periodo d'uso controlla che tutti i collegamenti siano ben fissati.

MAGYAR

Használat után ellenőrizd az összes csatlakozót és győződj meg róla, hogy elég szorosak-e.

POLSKI

Po pewnym okresie użytkowania sprawdź czy wszystkie połączenia są nadal trwałe.

EESTI

Pärast mõneajalist kasutamist, kontrollige üle, et kõik ühendused oleks korralikult kinnitatud.

LATVIEŠU

Pēc kāda laika pārlicinieties, ka visas savienojuma vietas ir cieši noslēgtas.

LIETUVIŲ

Po kurio laiko patikrinkite, ar visos jungtys tvirtos ir neatsipalaidavę.

PORTUGUÊS

Após um período de utilização, verifique todas as ligações para se certificar de que estão bem apertadas.

ROMÂNĂ

După o perioadă de utilizare, verifică toate legăturile și asigură-te că sunt strânse.

SLOVENSKY

Po použití skontrolujte všetky spojenia a uistite sa či sú pevné.

БЪЛГАРСКИ

След известен период на употреба, проверете всички връзки, за да се уверите, че са притегнати.

HRVATSKI

Nakon nekog vremena upotrebe provjerite jesu li svi spojevi čvrsti.

ΕΛΛΗΝΙΚΑ

Μετά από μία ορισμένη περίοδο χρήσης, ελέγξτε όλες τις συνδέσεις, για να βεβαιωθείτε ότι είναι καλά σφιγμένες.

РУССКИЙ

После эксплуатации в течение некоторого времени проверьте все соединения и убедитесь, что они герметичны.

SRPSKI

Nakon izvesnog perioda korišćenja, proverite sve veze da li su čvrsto spojene.

SLOVENŠČINA

Po določenem času uporabe preverite, če so spoji še vedno dovolj čvrsti.

TÜRKÇE

Kullanmaya başladıktan belli bir süre sonra, bütün bağlantı parçaları vidalarının sıkılaştırılmış olduklarını kontrol ediniz.

中文

经过一段时间的使用后, 检查各交接部位是否连接牢固。

繁中

經過一段時間的使用,請檢查所有的連結處是否有鬆脫的現象。

한국어

일정기간 사용한 후 연결부위를 다시 점검하세요.

日本語

ご使用開始後は全ての接続部を定期的にチェックし、ゆるみがないことを確認してください。

BAHASA INDONESIA

Setelah penggunaan dalam jangka tertentu, periksalah semua sambungan tetap berada dalam keadaan tersambung baik.

BAHASA MALAYSIA

Selepas menggunakannya untuk jangka masa tertentu, periksa semua sambungan untuk memastikan ia adalah ketat.

عربي
بعد فترة من الاستعمال، راقب جميع الوصلات للتأكد من صحة شدتها.

ไทย

ภายหลังการใช้งานสักระยะ ควรตรวจสอบความแน่นหนาแข็งแรงของข้อต่อและจุดเชื่อมทุกจุด