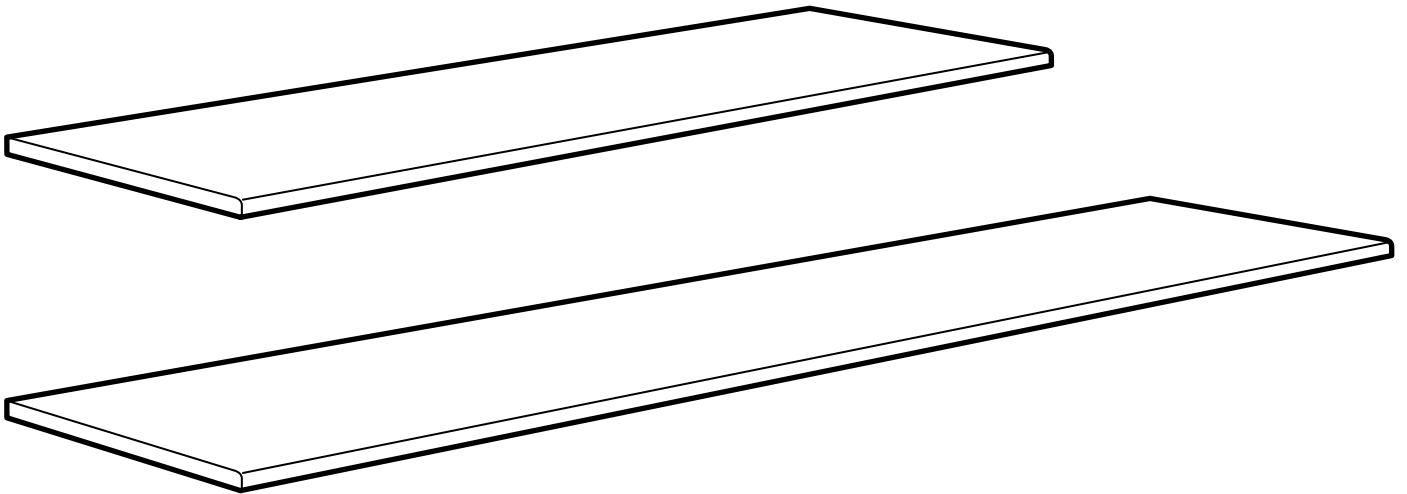
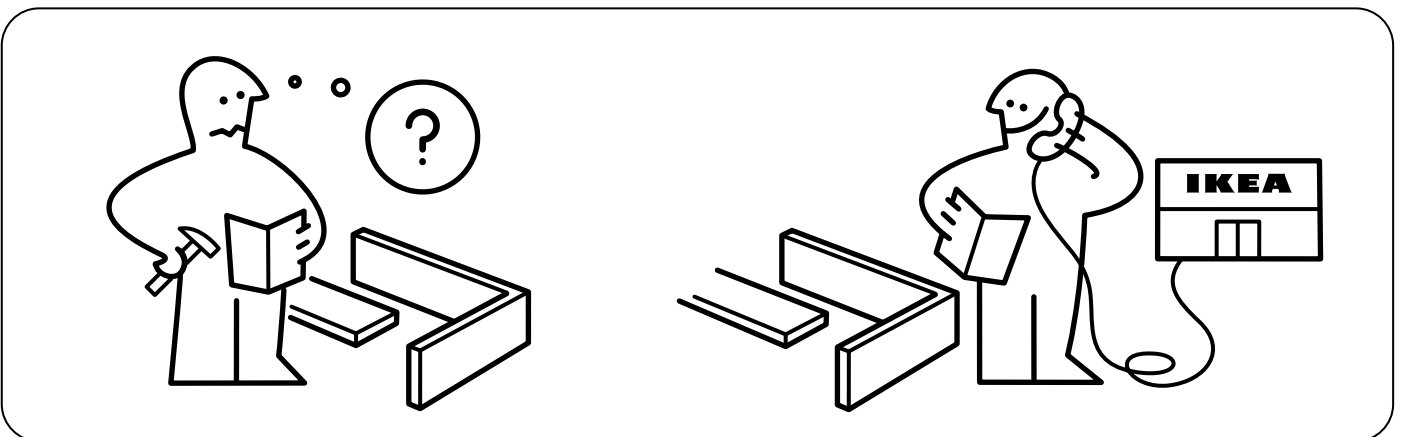
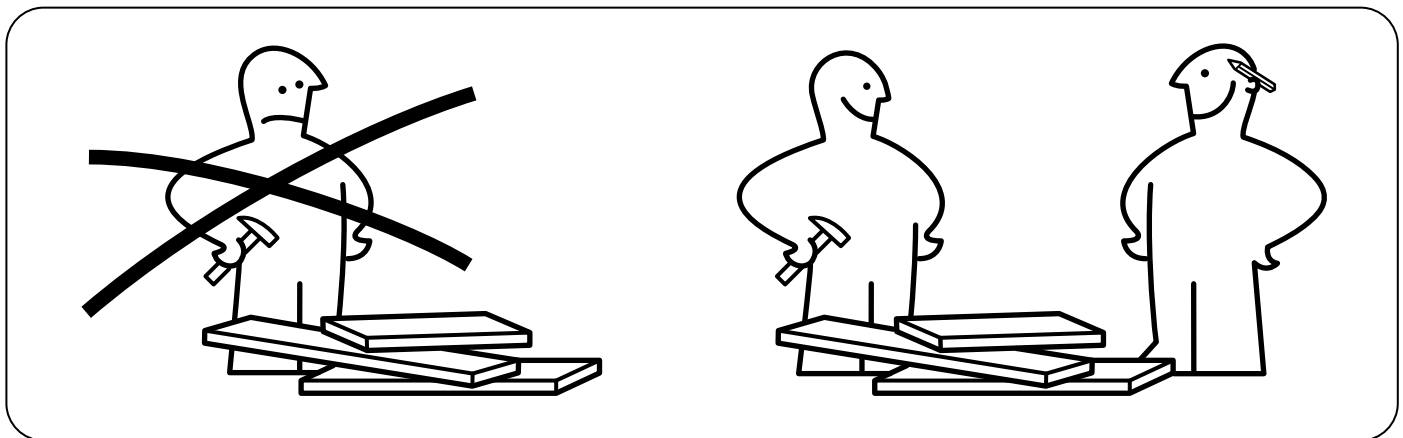
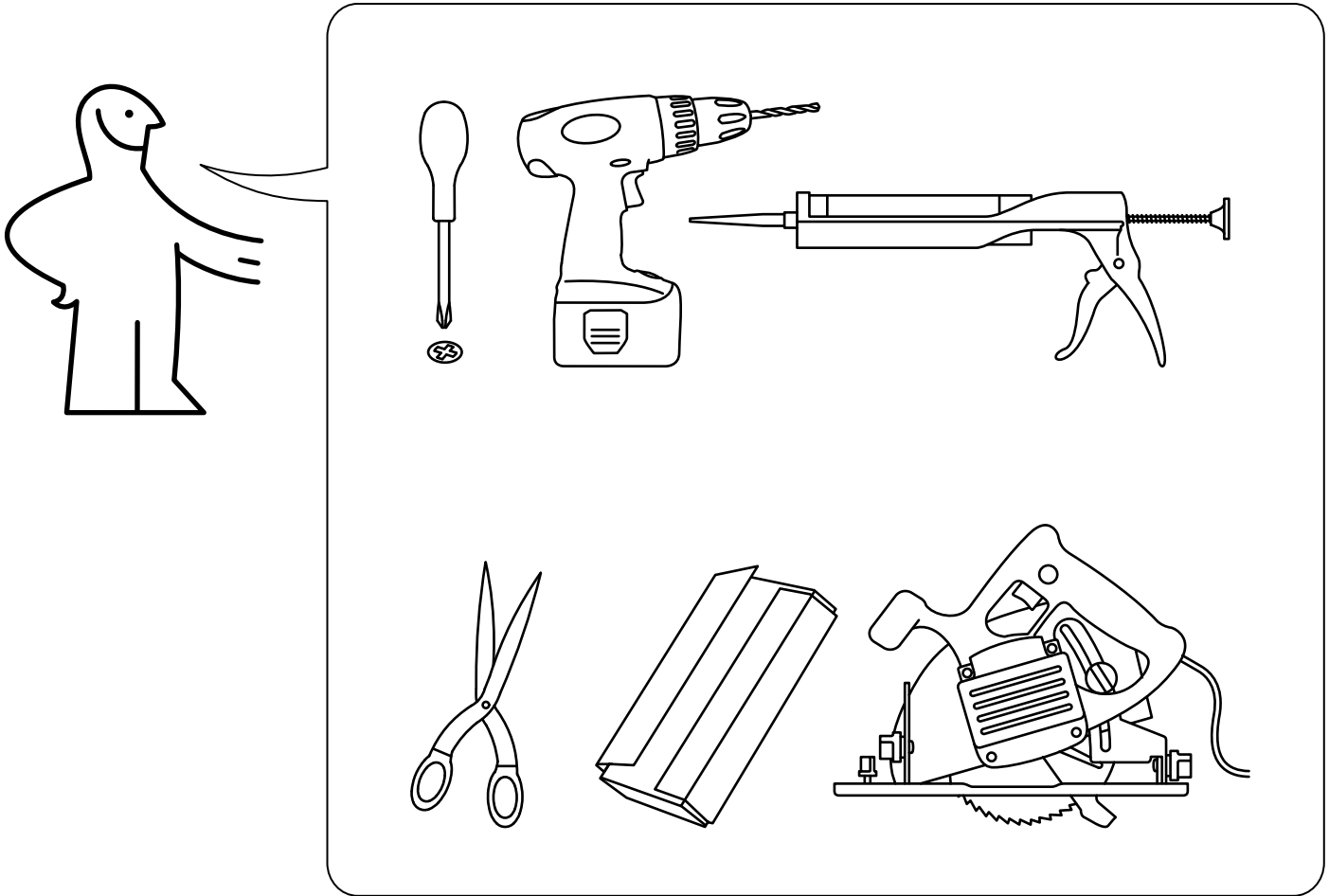
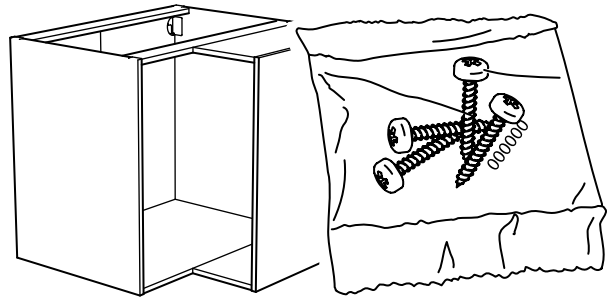
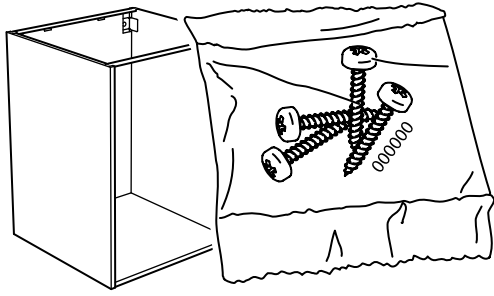


LILLTRÄSK

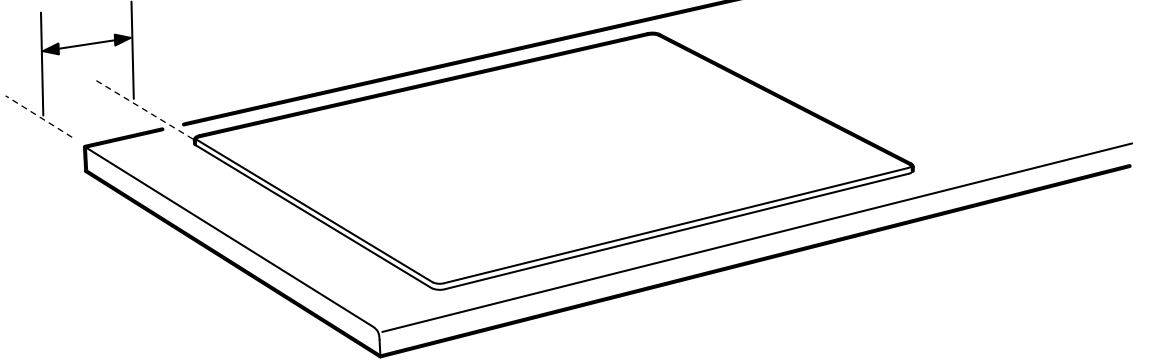


Design and Quality
IKEA of Sweden

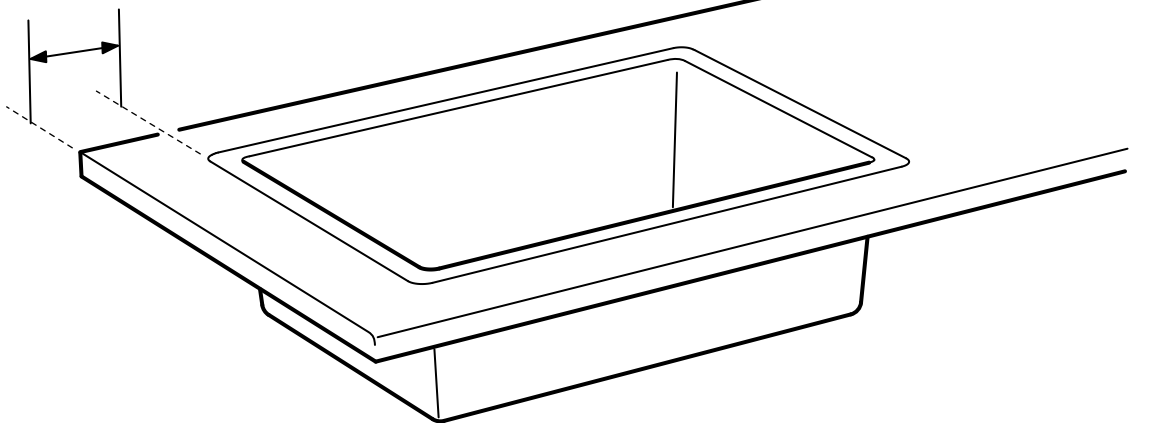


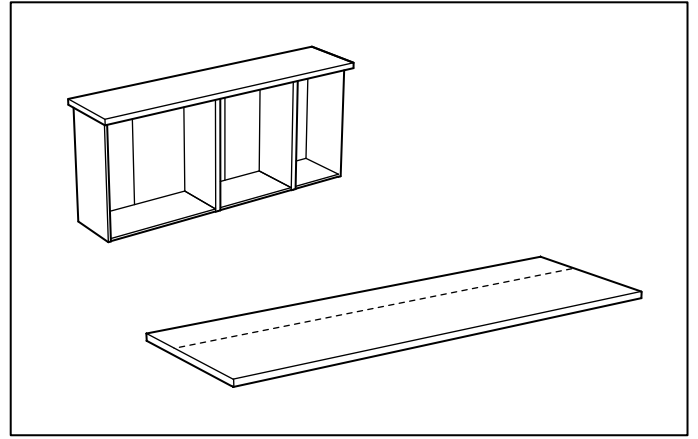
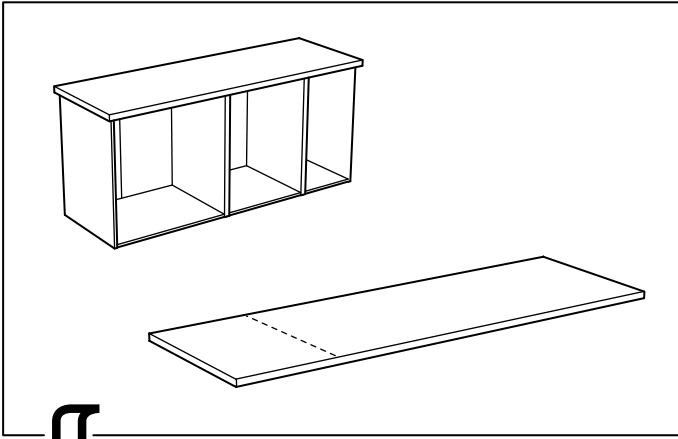


10 cm
(3 7/8")

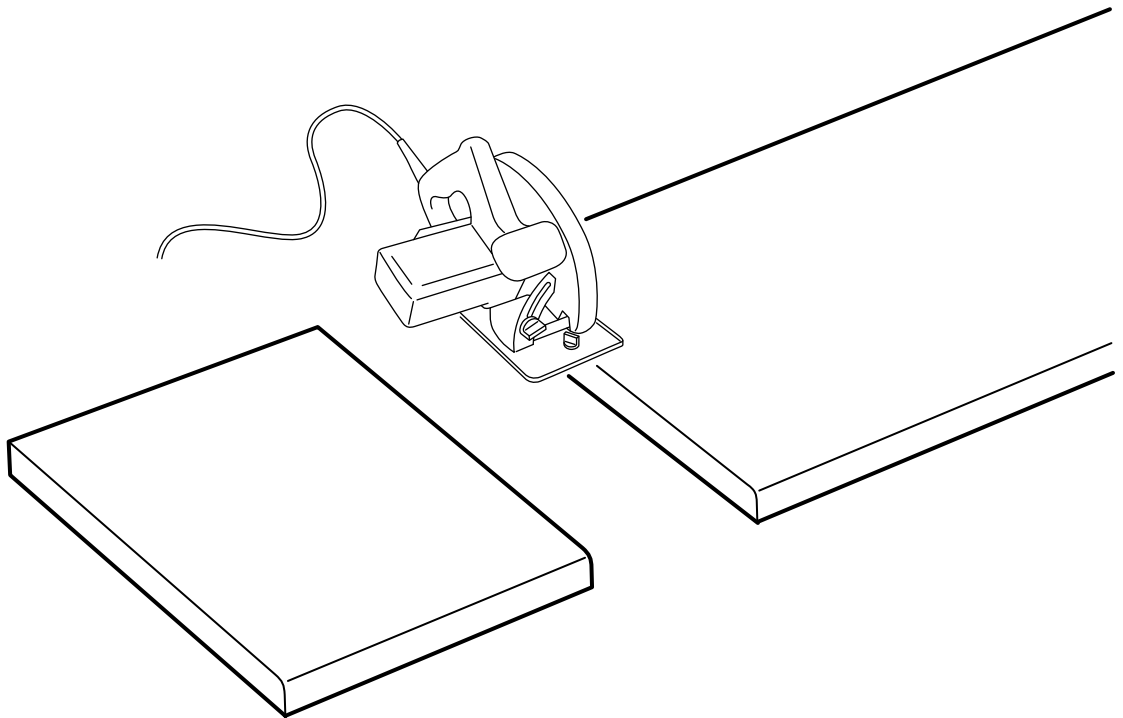


10 cm
(3 7/8")





1



ENGLISH

It is important to saw the worktop straight.
If uncertain contact your local specialized dealer.

DEUTSCH

Es ist wichtig, die Arbeitsplatte gerade abzusägen. Bei Fragen den örtlichen Fachhandel hinzuziehen.

FRANÇAIS

Il est important d'effectuer une découpe parfaitement droite du plan de travail.
En cas de doute, faites appel à un professionnel.

NEDERLANDS

Het is belangrijk om het werkblad recht af te zagen.
Neem bij twijfel contact op met de vakhandel.

DANSK

Det er vigtigt at save bordpladen lige.
Hvis du er i tvivl, skal du kontakte et byg-gemarked.

ÍSLENSKA

Það er mikilvægt að saga borðplötuna beint. Hafðu samband við fagaðila ef þú ert óviss.

NORSK

Det er viktig at benkeplaten sages rett. Er du usikker, ta kontakt med fagfolk.

SUOMI

On tärkeää sahata työtaso suoraan. Jos olet epävarma, pyydä apua ammattilaiselta.

SVENSKA

Det är viktigt att såga bänkskivan rakt. Är du osäker kontakta din lokala fackhandel.

ČESKY

Pracovní desku je potřeba řezat rovně. Pokud si nejste jisti, kontaktujte nejbližší obchodní dům.

ESPAÑOL

Es importante cortar la encimera recta. En caso de duda, ponte en contacto con un especialista local.

ITALIANO

È importante tagliare il piano di lavoro in linea retta.
Se hai dubbi, contatta un esperto locale.

MAGYAR

Fontos, hogy a munkalapot egyenesen fűrészeld. Szükség esetén kérd szakember segítségét.

POLSKI

Należy równo dociąć blat. W przypadku wątpliwości, skontaktuj się z wyspecjalizowanym sprzedawcą.

LIETUVIŲ KLB.

Svarbu tiesiai nupjauti darbatalį. Jei abejojate, kreipkitės į specializuotą pardavėją.

PORTUGUÊS

É importante cortar a bancada recta. Em caso de dúvida, contacte um especialista local.

ROMÂNĂ

Este important să tai blatul drept. Dacă ai nelămuriri, contactează dealerul local specializat.

SLOVENSKY

Je dôležité rovno rozrezať pracovnú dosku. Ak je to nevyhnutné, kontaktujte vášho miestneho špecializovaného dodávateľa.

БЪЛГАРСКИ

Важно е да отрежете работния плот точно.
Ако не се чувствате сигурни, свържете се с местен специализиран магазин.

HRVATSKI

Važno je radnu ploču ispiliti ravno. Ako niste sigurni kontaktirajte lokalnu specijaliziranu prodavaonicu.

ΕΛΛΗΝΙΚΑ

Είναι σημαντικό να προιονίζετε την επάνω επιφάνεια εργασίας σε ευθεία γραμμή. Εάν δεν είστε σίγουρος, επικοινωνήστε με το ειδικό κατάστημα της περιοχής σας.

РУССКИЙ

Необходимо пилить столешницу прямо. В случае каких-либо сомнений обратитесь к специалистам.

SRPSKI

Veoma je bitno da radnu ploču isečete ravno. Ukoliko niste sigurni obratite se lokalnom dobavljaču.

SLOVENŠČINA

Pomembno je, da delovno ploščo odžagate ravno. Če ste v dvomih, se obrnite na lokalnega specializiranega trgovca.

TÜRKÇE

Tezgahın düz bir şekilde kesilmesi önemlidir. Tereddüt ettiğiniz bir konu olursa yerel bayiniz ile temasa geçiniz.

中文

台面应该沿直线锯切。
如不确定，请联系当地专业经销商。

繁中

請注意·檯面需平直的鋸開。
若有任何問題·請洽專業人員。

한국어

조리대를 똑바르게 자르는 것이 중요합니다. 의문사항이 있으면 전문가에게 문의하세요.

日本語

ワークトップは必ずまっすぐにカットしてください。
ご不明な点は、お近くの専門店にご相談ください。

BAHASA INDONESIA

Sangatlah penting menggergaji permukaan muka kerja dengan lurus. Bila ragu, hubungi dealer spesialis setempat anda.

BAHASA MALAYSIA

Adalah penting untuk menggergaji bahagian atas meja kerja dengan lurus. Jika tidak pasti, hubungi pembekal khusus di kawasan anda.

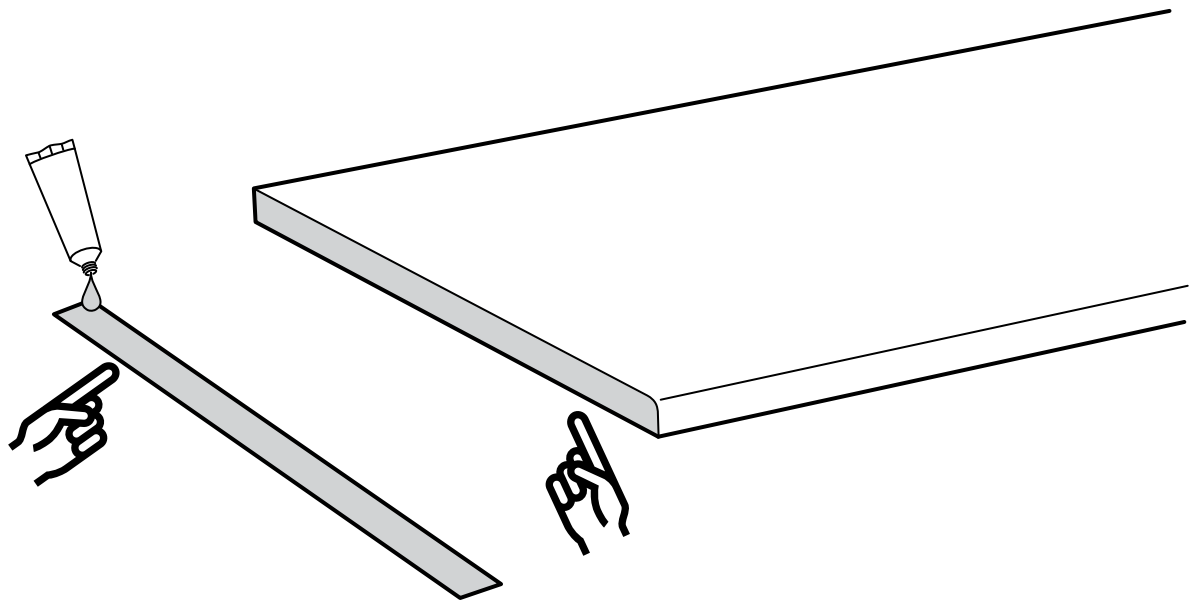
عربي

من المهم نشر سطح المكتب بشكل مستقيم. في حالة عدم التأكد يرجى الإتصال بمعرض ايكيا.

ไทย

จำเป็นจะต้องเลื่อยหน้าท็อปให้ตรง
หากไม่มั่นใจ กรุณาเรียกใช้บริการช่างผู้ชำนาญ

2



ENGLISH

If the worktop has to be cut, use contact adhesive to fix the edgeband to the cut end. Please note that contact adhesive is not included.

DEUTSCH

Falls es notwendig ist, die Arbeitsplatte abzusägen, muss auf der abgesägten Oberfläche Umleimer angebracht werden. Der hierfür erforderliche Leim ist nicht beige packt.

FRANÇAIS

Si vous avez besoin de découper le plan de travail, utiliser de la colle pour fixer le chant sur le bord scié. NB : la colle n'est pas fournie.

NEDERLANDS

Wanneer je wat van het werkblad moet afzagen, gebruik dan contactlijm om de afplakstrook op het afgezaagde uiteinde vast te plakken. N.B. De contactlijm zit niet inbegrepen.

DANSK

Hvis du har behov for at forkorte bordpladen, skal du bruge kontaktilim til at lime kantlisten på den afsavede ende. Bemærk, at kontaktilim ikke medfølger.

ÍSLENSKA

Notið lím til að festa kantborðann á sagaða endann ef saga þarf borðplötuna niður. Vinsamlegast athugið að límið fylgir ekki.

NORSK

Trenger du å sage av benkeplaten - bruk kontaktilim til å feste kantebåndet på den avkappede enden. Kontaktilim følger ikke med.

SUOMI

Jos pöytälevyvä on lyhennettävä-käytä liimaa kiinnittääkseen reunanauha sahattuun päähän. Liima ei mukana.

SVENSKA

Om du behöver såga av bänkskivan - använd kontaktilim att fästa kantbandet med på den avsågade änden. Observera att kontaktilim ej medföljer.

ČESKY

V případě, kdy je nutné pracovní desku zkrátit, k upevnění okrajové pásky použijte lepidlo. Lepidlo není součástí balení.

ESPAÑOL

Si tienes que cortar la encimera, utiliza cola de contacto para pegar la tira de cantear en el borde cortado. Nota: La cola de contacto no se incluye.

ITALIANO

Se devi tagliare il piano di lavoro, usa una colla per contatto per fissare il profilo al bordo tagliato. N.B. La colla per contatto non è inclusa.

MAGYAR

Ha a munkalapot méretre vágva használnod, a levágott szél élfóliázásához használj ragasztót. Ne feledd, ezt a ragasztót a csomag nem tartalmazza.

POLSKI

Jeśli blat trzeba przyciąć, wykorzystaj taśmę klejącą, aby przymocować taśmę krawędziową do obciętego końca. Uwaga, taśma klejąca nie została załączona.

LIETUVIŲ KLB.

Jei darbatalį reikia nupjauti, apdailos juosta prie nupjauto krašto klijuokite kontaktiniais kljais. Atkreipkite dėmesį, kad kontaktiniai kljai nepridedami.

PORTUGUÊS

Se tiver que cortar a bancada, utilize cola de contacto para pegar a ripa na borda cortada. Repare que não se inclui a cola de contacto.

ROMÂNÂ

Dacă blatul trebuie tăiat, folosește adeziv de contact pentru a acoperi cantul tăiat. Adezivul de contact nu este inclus.

SLOVENSKY

Ak musíte časť kuhynskej dosky odrezať, na prilepenie okrajovej pásky použite kontaktné lepidlo. Kontaktné lepidlo nie je priložené k výrobku.

БЪЛГАРСКИ

Ако кухненският плот трябва да бъде отрязан, използвайте контактно лепило, за да закрепите канта към отрязания ръб. Обърнете внимание, че контактно лепило не е осигурено.

HRVATSKI

Ako je potrebno skratiti radnu ploču, koristite kontaktno ljepilo za pričvršćivanje rubne trake na izrezani dio. Kontaktno ljepilo se zasebno kupuje.

ΕΛΛΗΝΙΚΑ

Εάν ο πάγκος πρόκειται να κοπεί, για την τοποθέτηση της ταινίας στο χέιλος, χρησιμοποιήστε κόλλα. Παρακαλούμε σημειώστε, ότι η κόλλα δεν περιλαμβάνεται στην τιμή.

РУССКИЙ

В случае, если потребуется отпилить часть столешницы, к спиленному краю следует прикрепить окантовку с помощью контактного клея. Обратите внимание - контактный клей не прилагается.

SRPSKI

Ako treba da sečete radnu površinu, upotrebite samolepivu izolacionu traku na isečenu ivicu. Imajte u vidu da samolepiva izolaciona traka nije data.

SLOVENŠČINA

Če morate skrajšati kuhinjsko ploščo, uporabite kontaktno lepilo, da pritrdite robni trak na odrezan konec. Kontaktno lepilo ni priloženo.

TÜRKÇE

Tezgahın kesilmesi gerekiyorsa, kenar bandını kesik kenara monte etmek için bağlantı tutkalı kullanın. Bağlantı tutkalı dahil değildir.

中文

裁割厨台板时，用粘胶将边带粘在切割面上。注意，该产品不含粘胶。

繁體

裁切流理台時，請使用接觸式膠黏劑。黏著修飾邊條和裁切邊。提醒您膠黏劑未附在產品內。

한국어

조리대를 절단할 경우, 절단면에 에지스트립을 부착하려면 접착제가 필요합니다. 별도 판매.

日本語

カウンタートップを切断する必要がある場合には、コンタクト接着剤（ゴム系接着剤）を使用して切断面にエッジ板を貼り付けます。コンタクト接着剤は添付されていません。

BAHASA INDONESIA

Jika muka kerja harus dipotong, gunakan perekat untuk melekatkan jalur tepi ke bagian tepi yang dipotong. Harap dicatat bahwa perekat tidak disertakan.

BAHASA MALAYSIA

Jika bahagian atas kaunter perlu dipotong, gunakan pelekat untuk melekatkan jalur tepi ke bahagian tepi yang dipotong. Ambillah perhatian bahawa pelekat tidak disertakan.

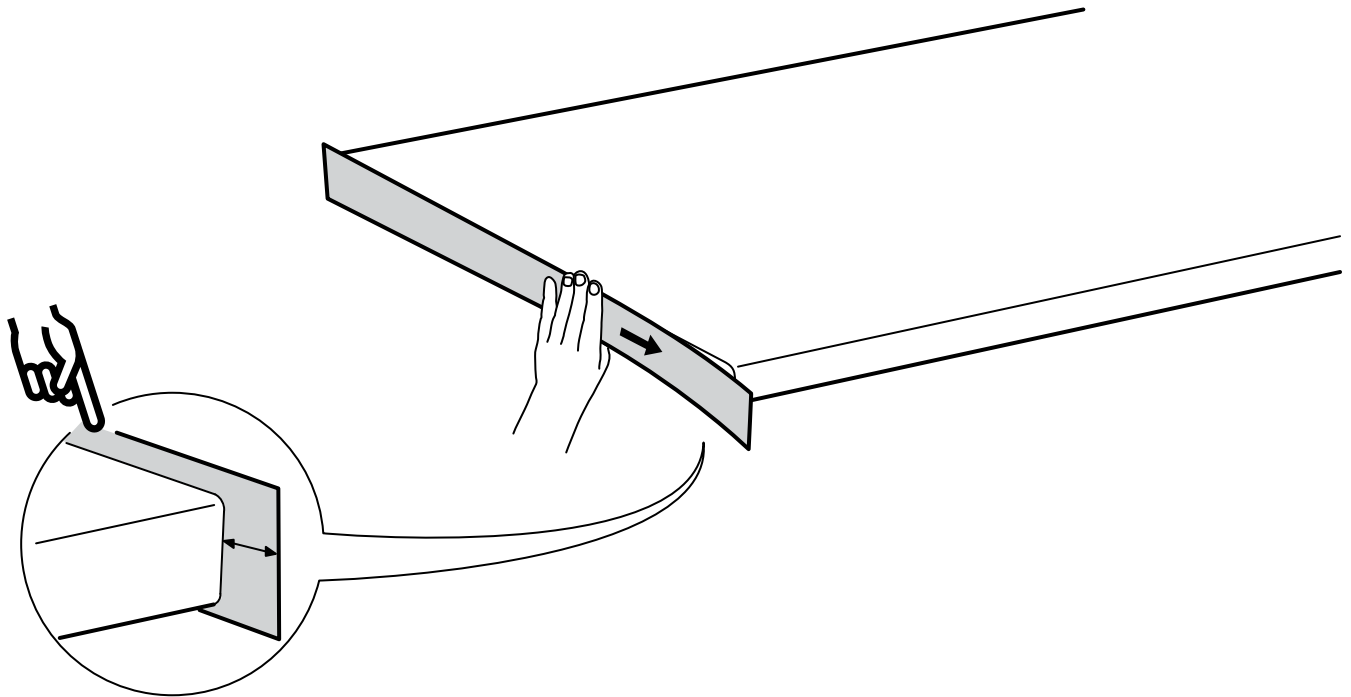
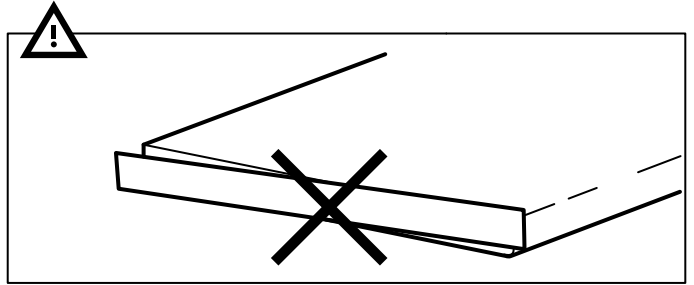
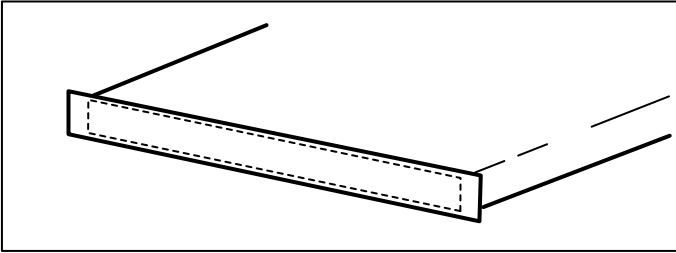
عربي

السطح يجب أن يقطع، استعمل غراء للتثبيت إلى نهاية القطع. رجاء لاحظ أن اللاصق غير متضمن.

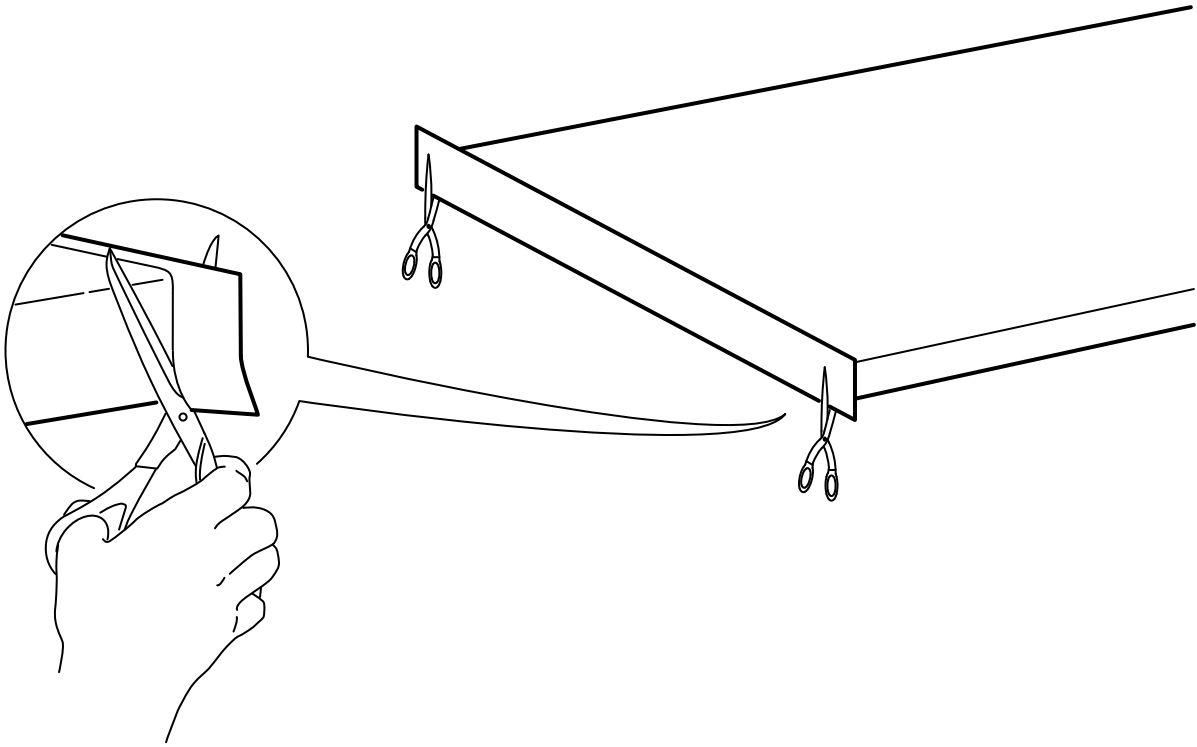
ไทย

ถ้าจำเป็นต้องตัดหน้าท็อปเคาน์เตอร์ ต้องปิดขอบรอยตัดให้เรียบร้อย โดยใช้แผ่นปิดขอบที่นำมาด้วย (กาวแยกจำหน่าย)

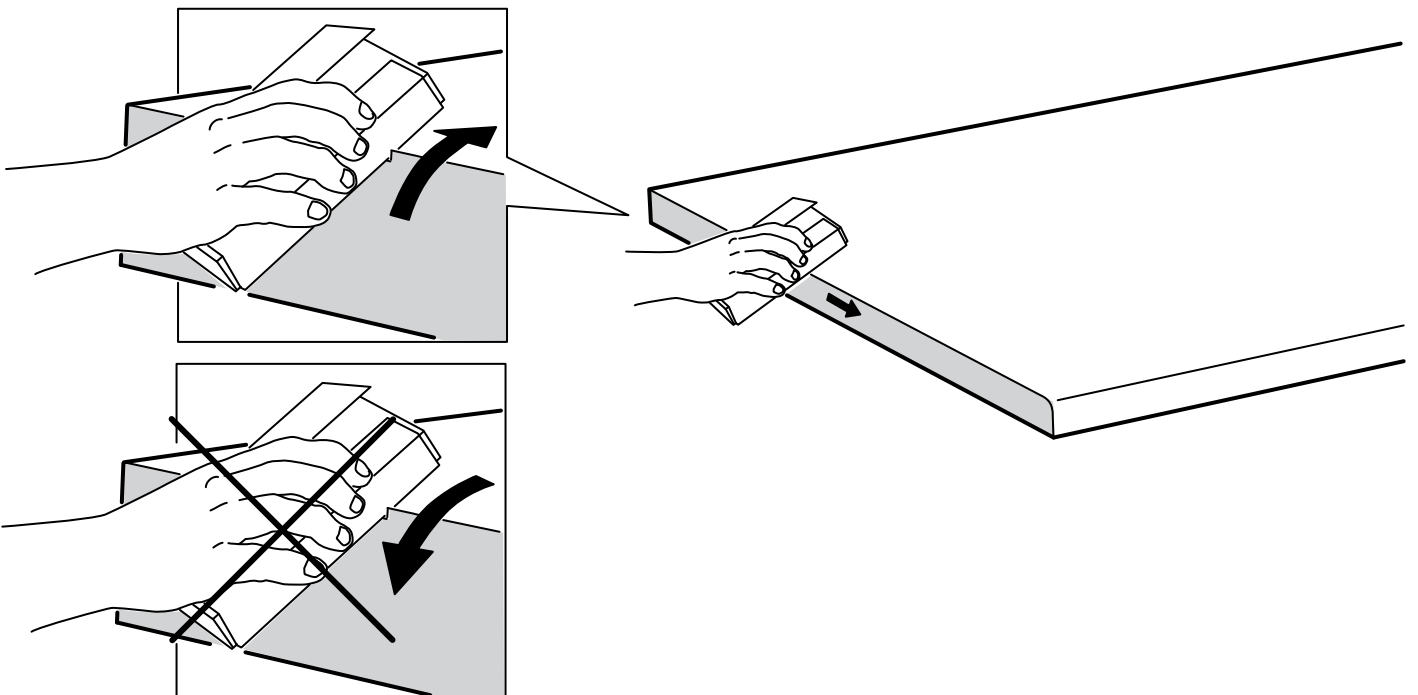
3

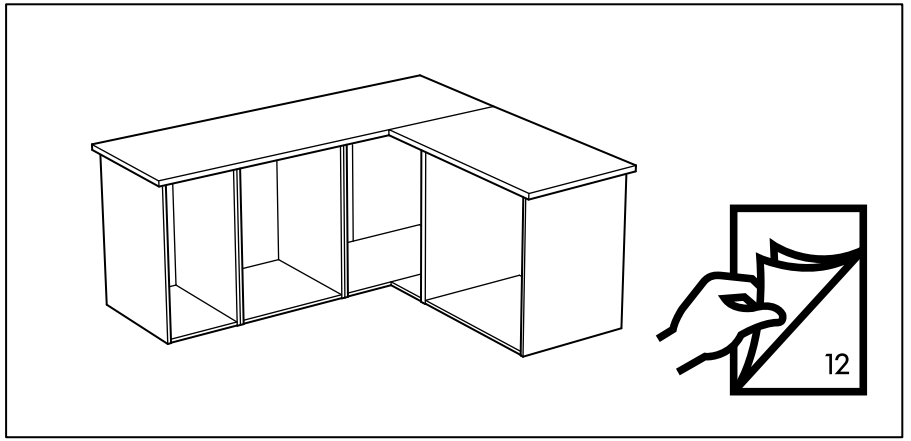
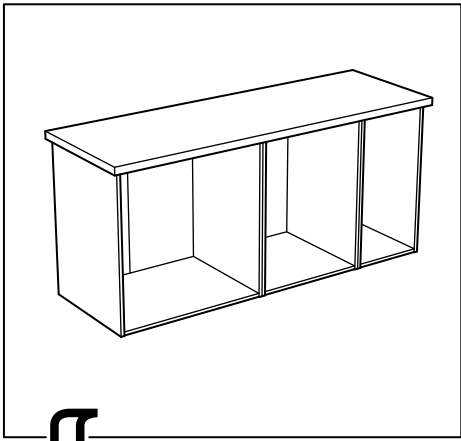


4

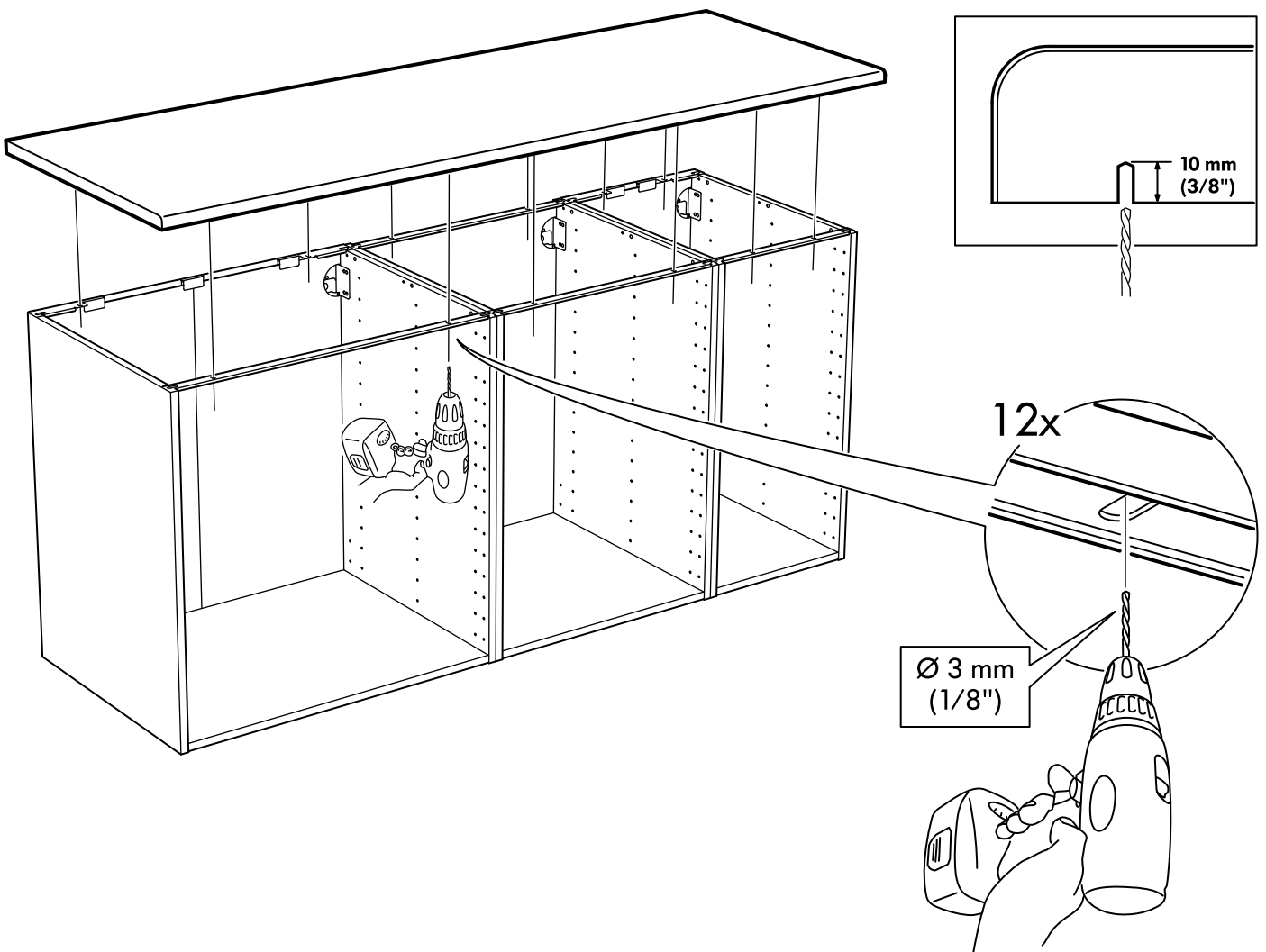


5

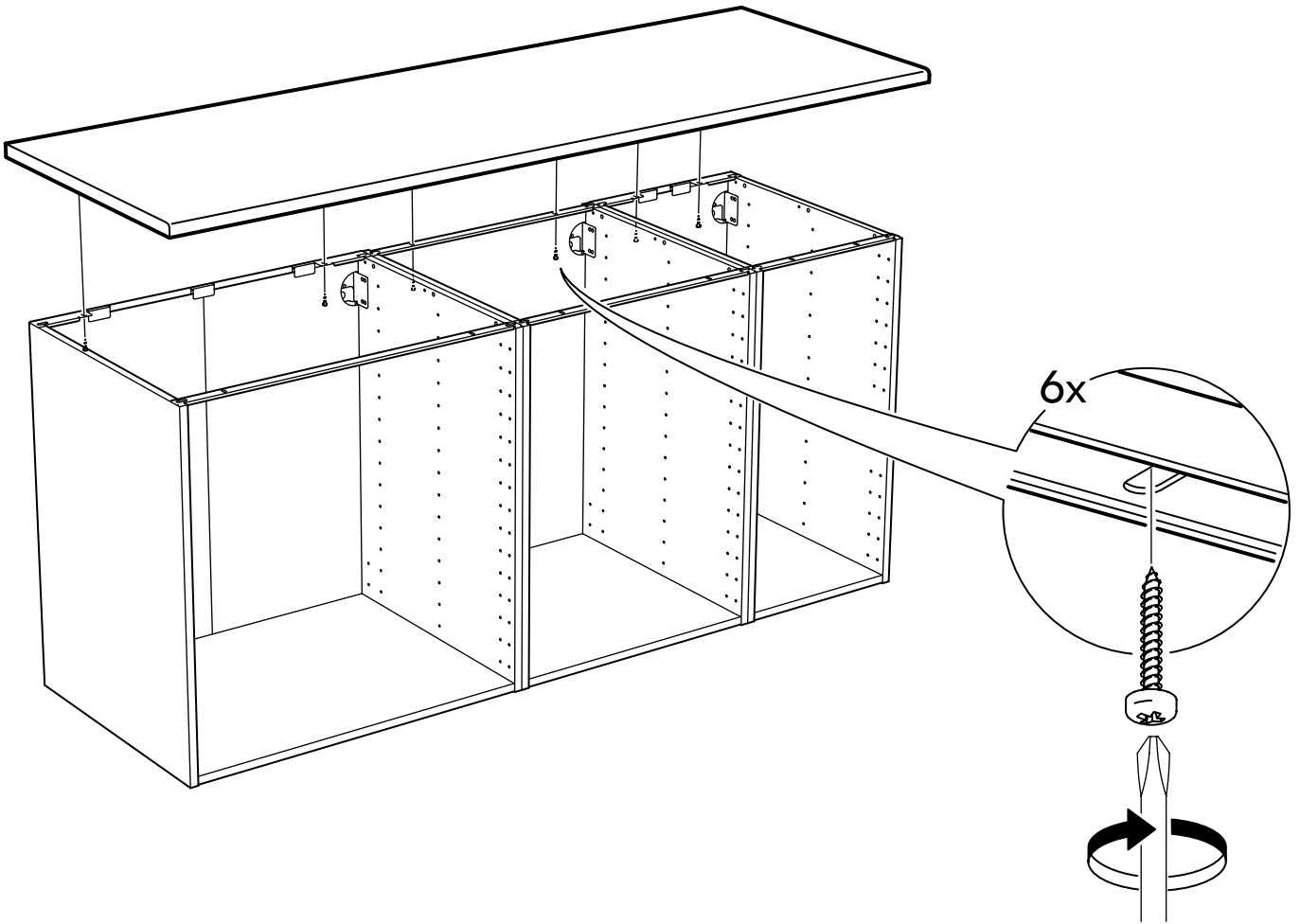




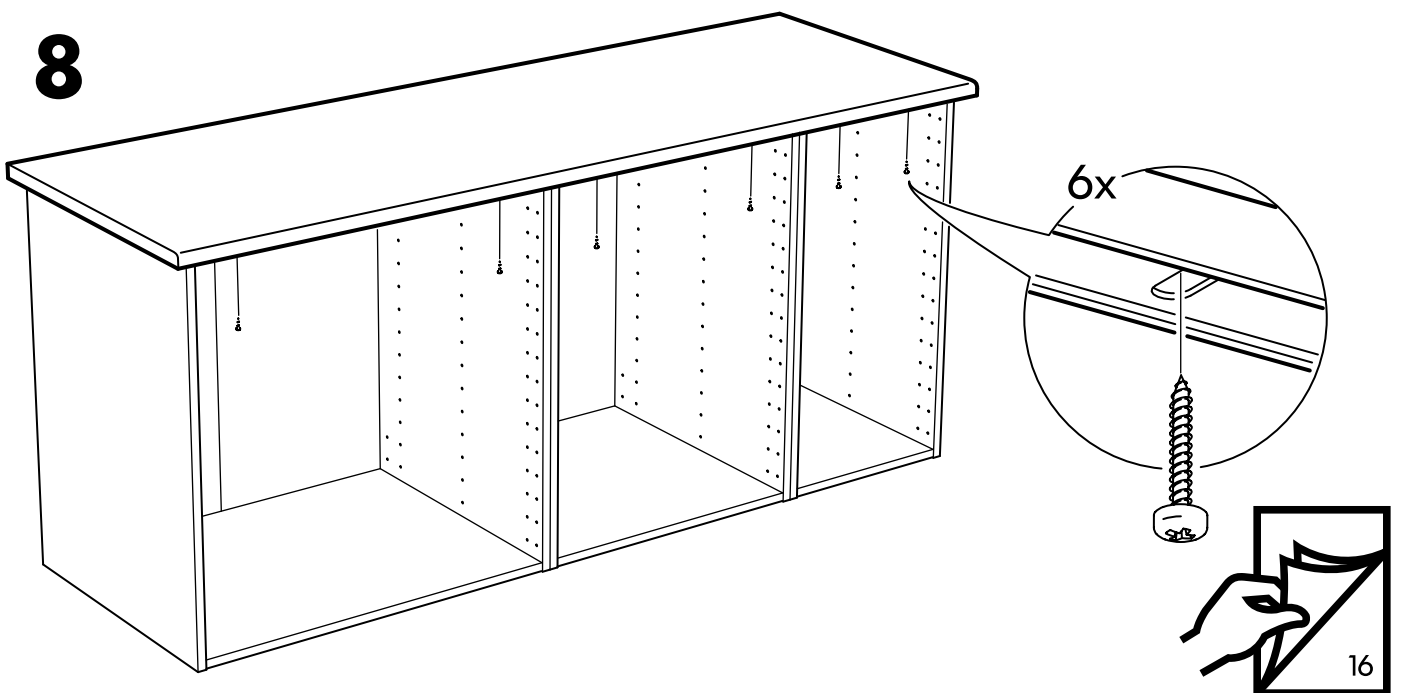
6

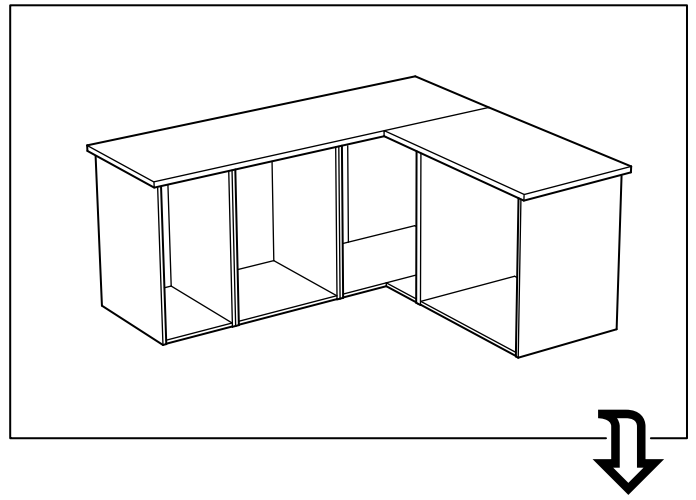


7

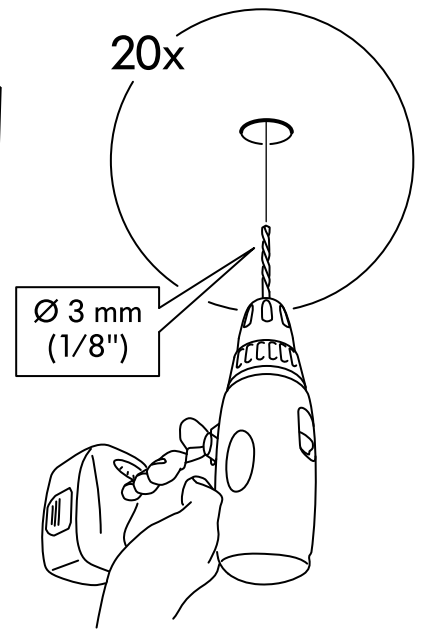
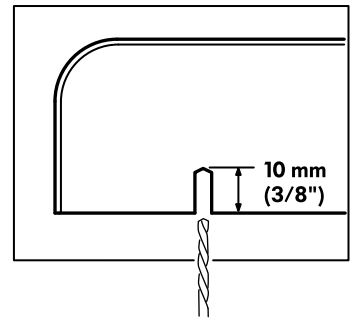
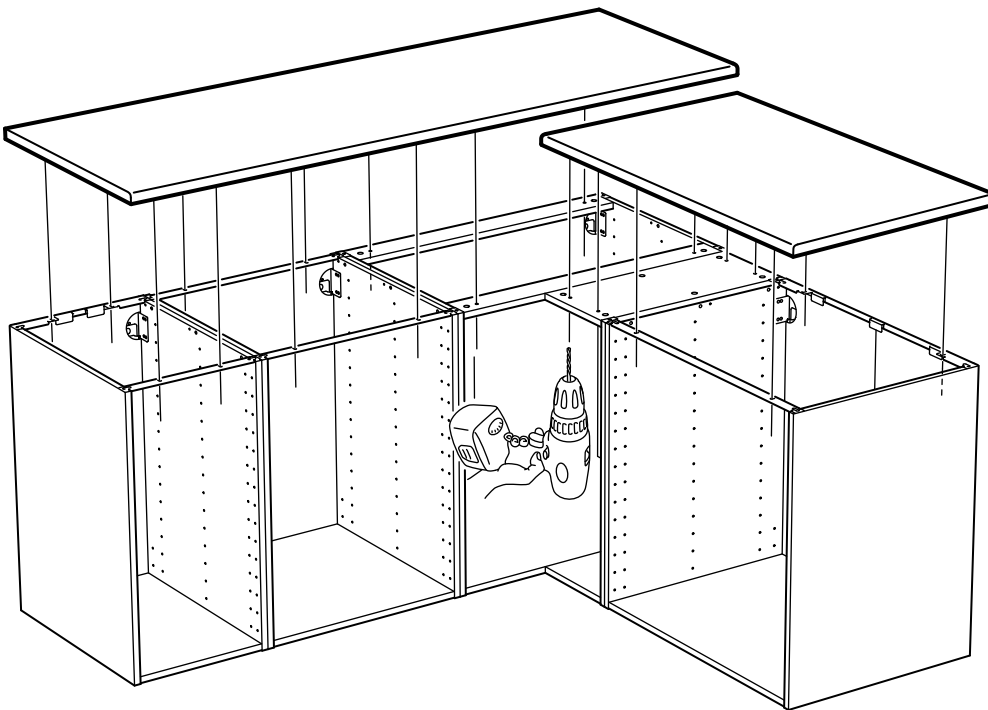


8

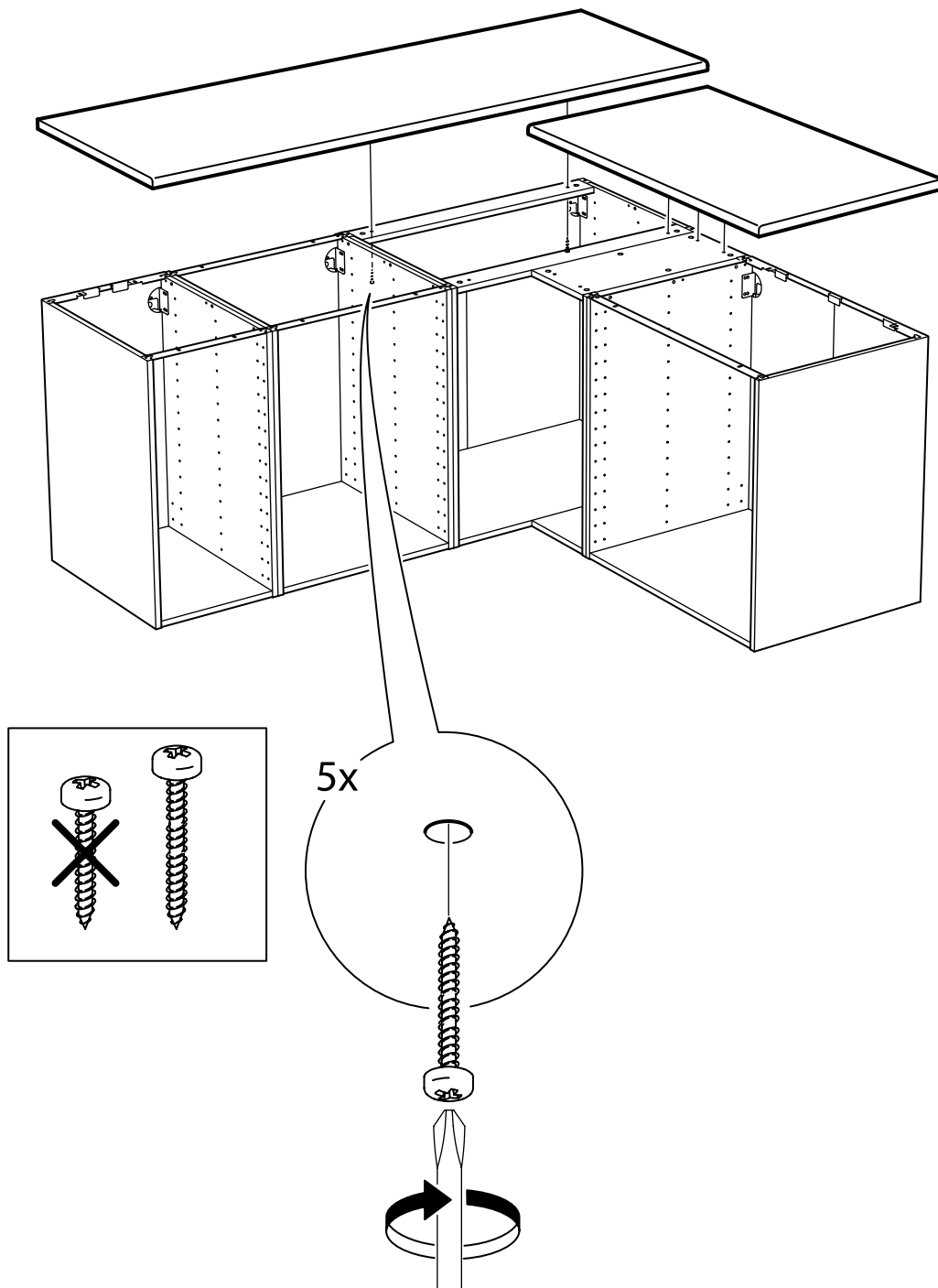




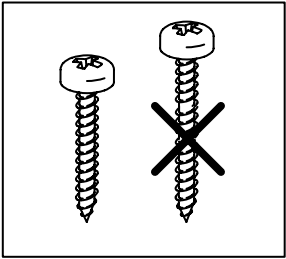
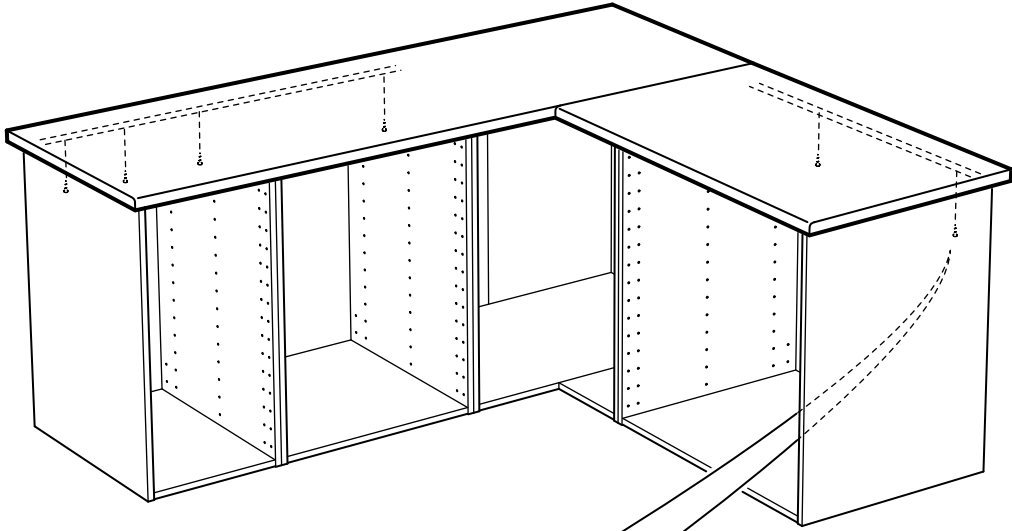
6



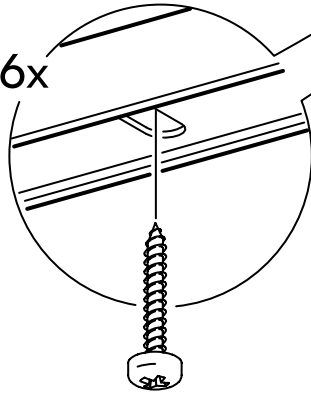
7



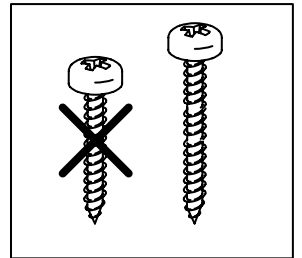
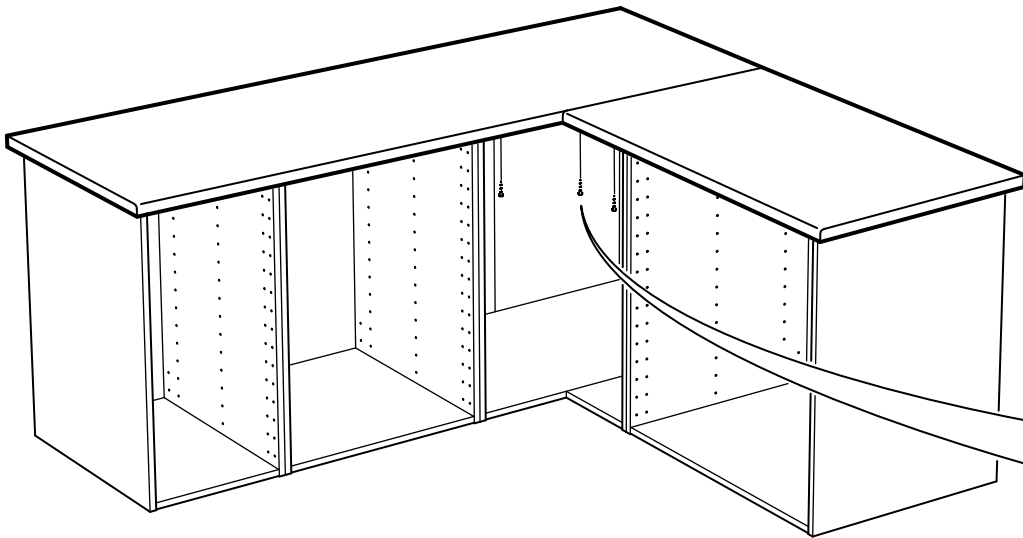
8



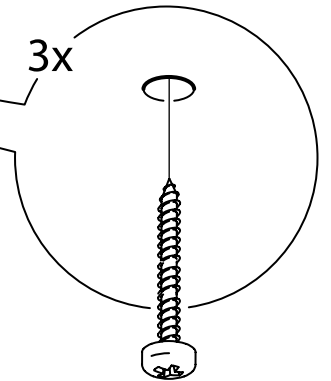
6x



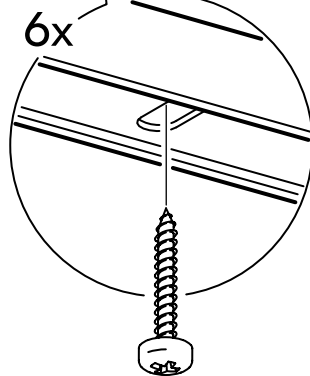
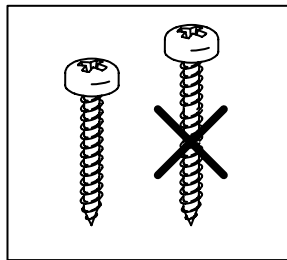
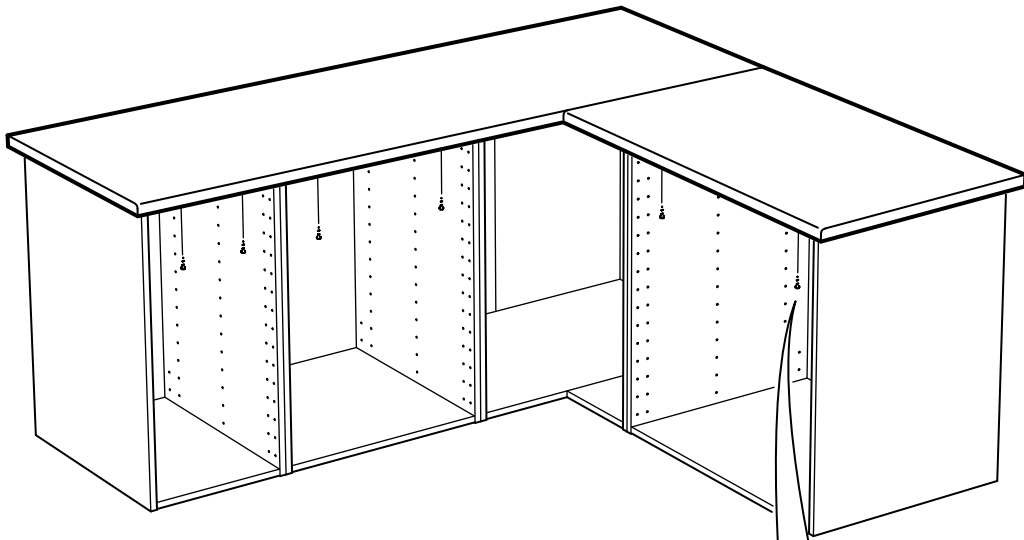
9

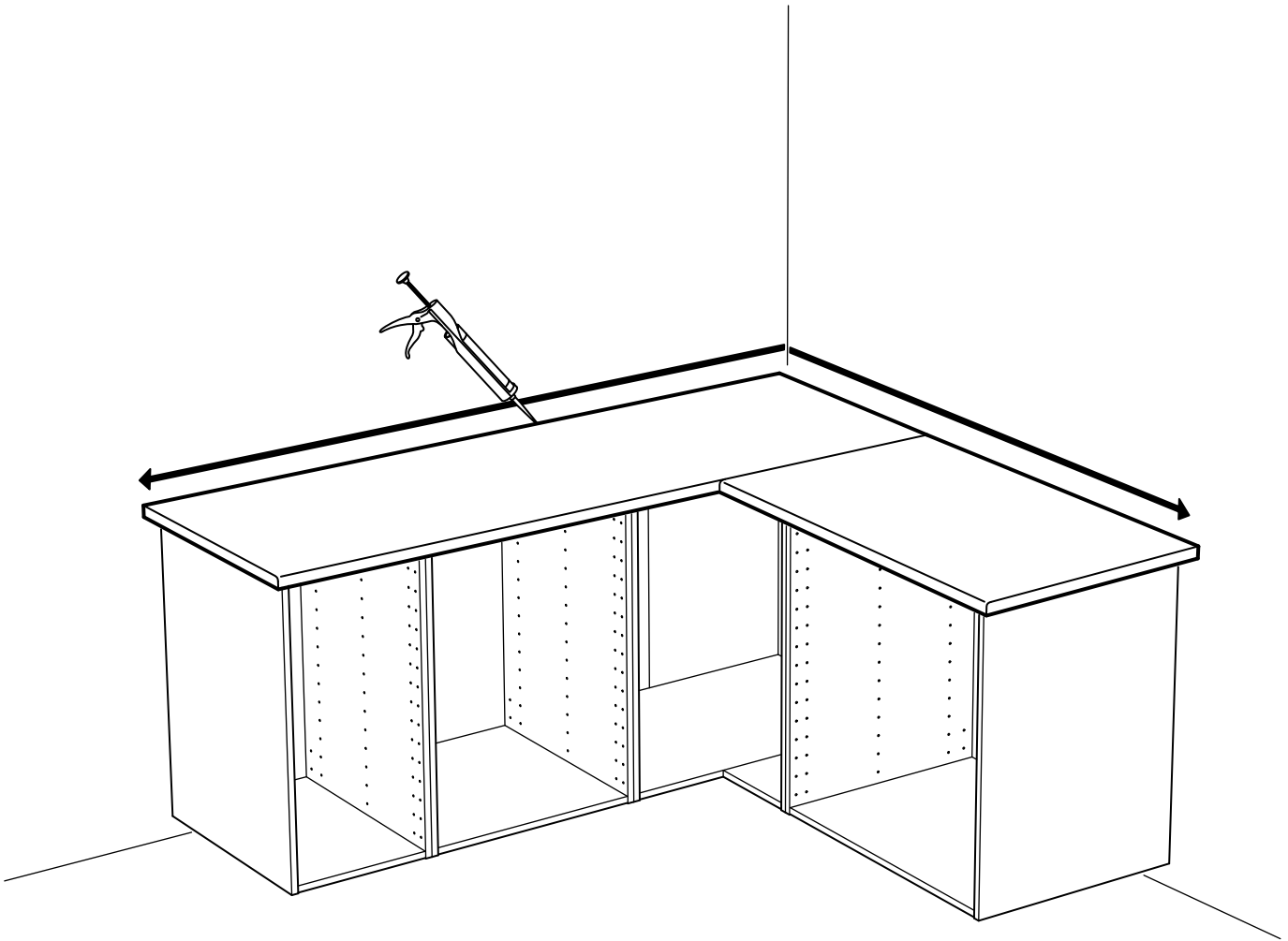


3x



10





ENGLISH

Apply silicone in order to prevent liquids from penetrating into the worktop.
NOTE! Silicone is not included!

DEUTSCH

Silikon auftragen, um die Arbeitsplatte vor eindringender Feuchtigkeit zu schützen.
Bitte beachten: Silikon ist nicht beige-packt.

FRANÇAIS

Appliquer de la silicone afin d'éviter que des liquides ne pénètrent dans le plan de travail.
ATTENTION ! La silicone n'est pas fournie !

NEDERLANDS

Breng siliconen aan om te voorkomen dat er vocht in het werkblad dringt.
N.B. Siliconen worden niet meegeleverd.

DANSK

Påfør silikone for at forhindre væske i at trænge ind i bordpladen.
BEMÆRK! Silikone medfølger ikke!

ÍSLENSKA

Berið silíkon á til að koma í veg fyrir að vökvi leki á borðplötuna.
ATHUGIÐ! Sílikon fylgir ekki!

NORSK

Bruk silikon for å hindre at væske trenger inn i benkeplaten.
MERK! Silikon er ikke inkludert!

SUOMI

Tiivistä saumakohdat silikonilla estääksesi nesteiden imeytymisen työtasoon.
HUOM! Silikoni myydään erikseen!

SVENSKA

Applicera silikon för att förhindra att vätska tränger in i bänkskivan.
Obs! Silikon medföljer ej!

ČESKY

Abyste zabránili pronikání vlhkosti do pracovní desky, aplikujte silikon.
UPOZORNĚNÍ! Silikon není součástí balení!

ESPAÑOL

Aplica silicona para evitar que penetren líquidos en la encimera.
¡ATENCIÓN! La silicona no se incluye.

ITALIANO

Applica il silicone per evitare che i liquidi penetrino nel piano di lavoro.
N.B. Il silicone deve essere acquistato a parte.

MAGYAR

Használj szilikonot, hogy megelőzd a folyadék beszivárgását a munkalapba.
FIGYELEM! A csomag a szilikon nem tartalmazza!

POLSKI

Zabezpiecz blat silikonem, aby zapobiec przenikaniu wilgoci.
UWAGA! Silikon sprzedawany oddzielnie!

LIETUVIŲ KLB.

Kad į vidų nepatektų vanduo ir kiti skysčiai, tepkite silikono.
DĖMESIO! Silikonas nepridedamas!

PORTUGUÊS

Aplique silicone para evitar que os líquidos penetrem na bancada.
ATENÇÃO! Silicone não incluído!

ROMÂNĂ

Aplică silikon pentru a preveni infiltrațiile de lichide în blatul de lucru.
NOTĂ! Siliconul nu este inclus.

SLOVENSKY

Aby ste zabránili prenikaniu vlhkosti do pracovnej dosky, aplikujte silikón. UPOZORNENIE! Silikón nie je súčasťou balenia!

БЪЛГАРСКИ

Използвайте силикон, за да предотвратите проникването на течности в плота.
ВАЖНО! Силиконът се закупува отделно!

HRVATSKI

Nanesite silikon kako bi spriječili prodor tekućine u radnu ploču.
NAPOМЕНА! Silikon nije uključen!

ΕΛΛΗΝΙΚΑ

Εφαρμόστε τη σιλικόνη για να αποφύγετε τη διείσδυση των υγρών ουσιών μέσα στον πάγκο εργασίας.
ΠΡΟΣΟΧΗ! Δεν περιλαμβάνεται η σιλικόνη!

РУССКИЙ

Нанесите силикон, чтобы защитить столешницу от проникновения жидкостей.
ВНИМАНИЕ! Силикон не прилагается.

SRPSKI

Zaplijte silikonom da sprečite prodiranje vode u radnu ploču.
NAPOМЕНА: nije dat silikon.

SLOVENŠČINA

Uporabite silikon, da bi preprečili vdor tekočine na delovno ploščo.
POZOR! Silikon ni priložen!

TÜRKÇE

Sivinin tezgahın içine nüfuz etmesini önlemek için silikon uygulayınız.
NOT! Silikon ürüne dahil değildir!

中文

涂上硅胶，防止液体侵入台面。
注意！此产品不包含硅胶。

繁體

表面塗覆矽膠，可避免液體滲入檯面。
注意！檯面未塗覆矽膠！

한국어

상판 속으로 액체가 침투하는 것을 방지하기 위해 실리콘 처리를 해주세요.
주의! 실리콘은 별도 판매입니다!

日本語

水分の浸入を防ぐため、接合部分はシリコンコーキングしてください。
注意！コーキング材は付属していません！

BAHASA INDONESIA

Gunakan silikon untuk mencegah air meresap ke dalam permukaan kerja Anda.
CATATAN! Silicone tidak disertakan!

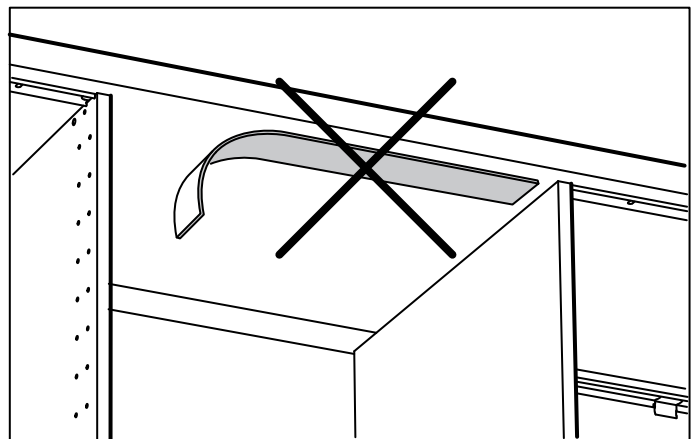
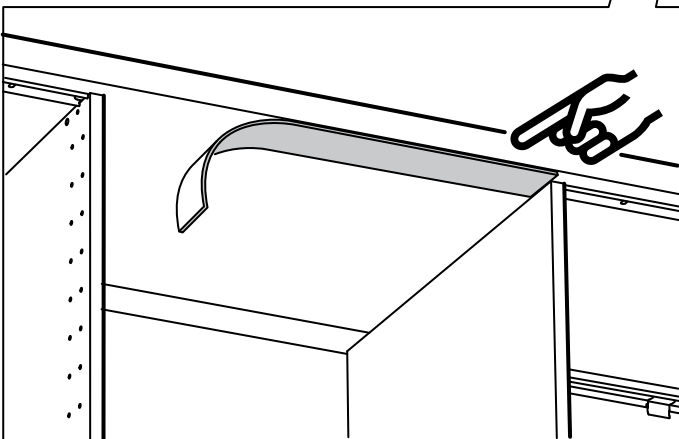
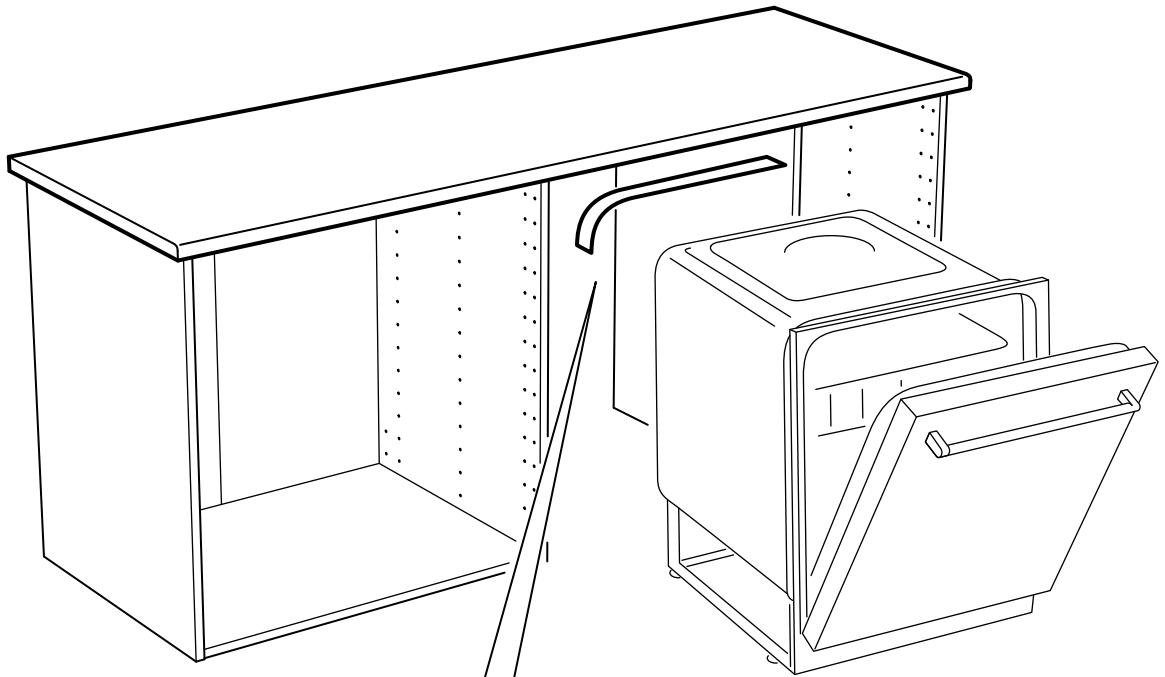
BAHASA MALAYSIA

Gunakan silikon untuk mengelakkan cecair daripada meresap ke dalam bahagian atas kerja.
NOTA! Silikon tidak disertakan!

عربي
ضعي السيلكون لمنع السوائل من التسرب داخل سطح العمل.
ملحوظة! السيلكون غير متضمن!

ไทย

ใช้ซิลิโคนทาเพื่อกันน้ำซึมลงบนแผ่นท็อปเคาน์เตอร์
หมายเหตุ! ซิลิโคนแยกจำหน่าย



ENGLISH

Fit a diffusion barrier on the underside of the worktop above white goods to provide extra protection against condensation and moisture.

DEUTSCH

Über Elektrogeräten muss zum Schutz vor Kondenswasser/Feuchtigkeit auf der Unterseite der Arbeitsplatte eine Feuchtigkeitsperre angebracht werden.

FRANÇAIS

Fixer un pare-vapeur sur la partie inférieure du plan de travail au-dessus des appareils électroménagers afin d'offrir une protection supplémentaire contre la condensation et l'humidité.

NEDERLANDS

Boven inbouwapparatuur dient een vochtisolierende laag aan de onderkant van het werkblad te worden bevestigd als extra bescherming tegen vocht.

DANSK

Monter en dampspærre over hårde hvidevarer på undersiden af bordpladen for at beskytte den mod kondensvand og fugt.

ÍSLENSKA

Komið rakavörn fyrir á milli heimilistækja og borðplötunnar til að tryggja vörn gegn uppgufun og raka.

NORSK

Monter en fuktsperre under benkeplaten og over hvitevarene for å gi ekstra beskyttelse mot kondens og fukt.

SUOMI

Asenna kosteussuoja kodinkoneen ja työtason alapinnan väliin lisäsuojaksi kosteudelta.

SVENSKA

Över vitvaror skall en fuktspärr fästas på bänkskivans undersida som extra skydd mot fukt.

ČESKY

Na spodní stranu pracovní desky nad spotřebiči umístěte difuzní bariéru, která je účinnou ochranou před kondenzací a vlhkostí.

ESPAÑOL

Instala una barrera antidifusora en la parte inferior de la encimera, por encima de los electrodomésticos, a modo de protección extra contra la condensación y la humedad.

ITALIANO

Fissa una barriera contro l'umidità sul lato inferiore del piano di lavoro, sopra gli elettrodomestici, come protezione extra contro la condensa.

MAGYAR

A konyhai gépek fölött a munkalap alá szerelj nedvességátlót, mely extra védelmet nyújt a páralecsapódás ellen.

POLSKI

Przymocuj barierę dyfuzyjną na spodzie blatu nad AGD aby zapewnić dodatkową ochronę przed kondensacją i wilgocią.

LIETUVIŲ KLB.

Pritvirtinkite apsauginį bortelį kitoje stalviršio pusėje, virš buitinių prietaisų, apsaugant nuo kondensato ir drėgmės.

PORTUGUÊS

Instale uma barreira anti-difusora na parte inferior da bancada, por cima dos electrodomésticos, de forma a proporcionar protecção extra contra a condensação e a humidade.

ROMÂNĂ

Pentru protecție suplimentară împotriva umezelii și a condensului, montează o barieră cu difuzie pe partea inferioară a blatului, deasupra aparatelor electrocasnice.

SLOVENSKY

Na spodnú časť pracovnej dosky nad biele spotrebiče namontujte difúznú bariéru, ktorá poskytne extra ochranu pred kondenzáciou pár a vlhkosťou.

БЪЛГАРСКИ

Закрепете дифузионната преградата от долната страна на работния плот над бялата техника. Осигурява допълнителна защита срещу конденз и влага.

HRVATSKI

Postavite vodonepropusnu barijeru s donje strane radne ploče iznad bijele tehnike za ekstra zaštitu od vlage i nečistoće.

ΕΛΛΗΝΙΚΑ

Τοποθετήστε το προστατευτικό διάχυσης κάτω από την επιφάνεια εργασίας και επάνω από τα λευκά είδη. Παρέχει επιπλέον προστασία από την συμπύκνωση και την υγρασία.

РУССКИЙ

Установите диффузионный барьер на нижней стороне столешницы над бытовой техникой, чтобы обеспечить дополнительную защиту от влаги и конденсата.

SRPSKI

Postavite difuzioni štitnik s donje strane radne ploče iznad bele tehnike da zaštitite od kondenzacije i vlage.

SLOVENŠČINA

Na spodnjo stran delovne plošče nad belo tehniko pritrdite izolirno folijo, ki še dodatno ščiti pred kondenzom in vlago.

TÜRKÇE

Nem ve buharlaşmaya karşı ekstra koruma sağlamak için tezgahın alt kısmına, beyaz eşyaların üzerine difüzyon bariyeri yerleştirilebilir.

中文

将防扩散层安装在白色柜体上方的操作台面下，防止凝水和潮气。

繁體

家電用品上方的桌面可加覆擴散阻礙層，以避免沾染水分和溼氣。

한국어

가전 제품 위에 조리대를 설치하는 경우, 보호막을 조리대 아랫부분에 부착하여 물과 습기를 차단해주세요.

日本語

ワークトップの下に電化製品を設置する場合は、ワークトップを湿気や水気から守るため、ワークトップの裏面に保護シートを取り付けてください。

BAHASA INDONESIA

Pasang penghalang difusi pada bagian bawah meja dapur atas barang putih untuk memberikan perlindungan ekstra terhadap kondensasi dan kelembaban.

BAHASA MALAYSIA

Pasang penghalang resapan pada bahagian bawah permukaan kerja pada barangan elektrik yang besar untuk memberikan perlindungan tambahan daripada lembapan dan pemeluwapan.

عربي

ركبي حاجز نشر الضوء في الجانب السفلي من سطح العمل فوق المنسوجات لتوفير حماية إضافية ضد تكثف الماء والرطوبة.

ไทย

ควรใช้แผ่นกันความชื้นติดบนเครื่องใช้ไฟฟ้า ก่อนติดตั้งแผ่นท็อปไว้ด้านบน เพื่อป้องกันแผ่นท็อปเสียหายจากความชื้นหรือไอน้ำ

