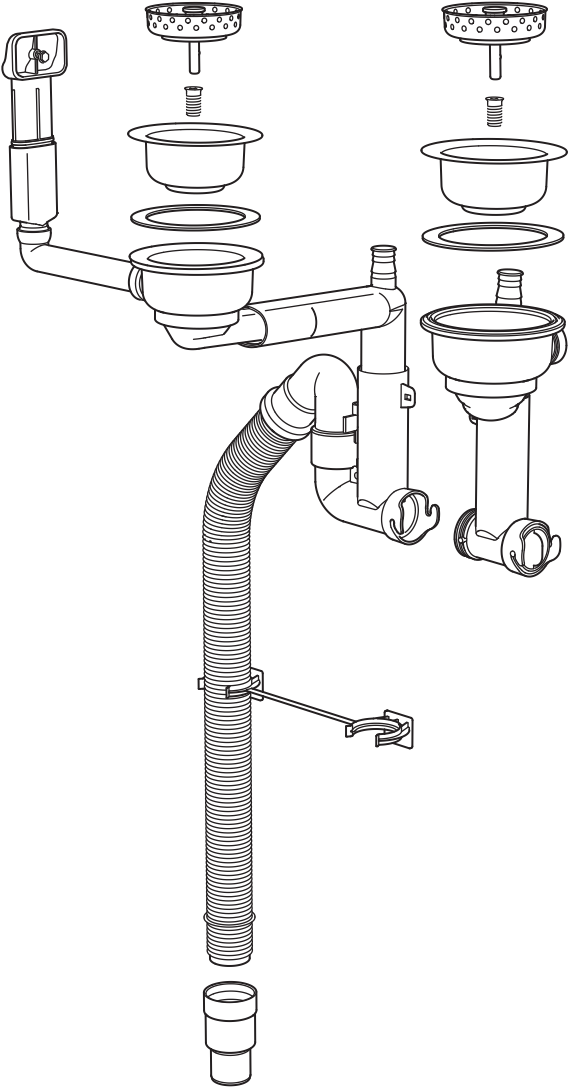
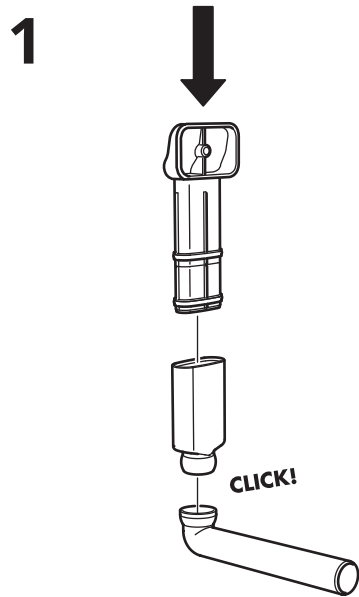
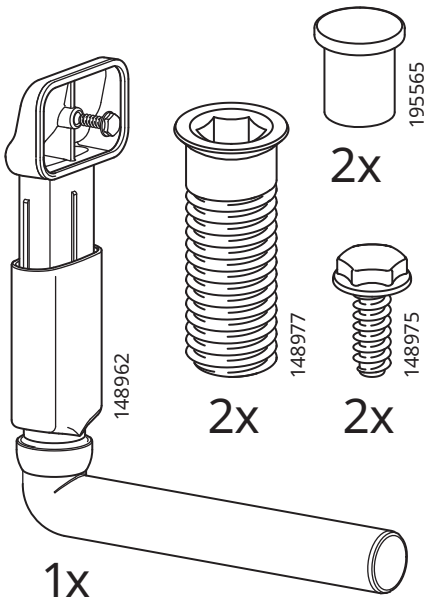
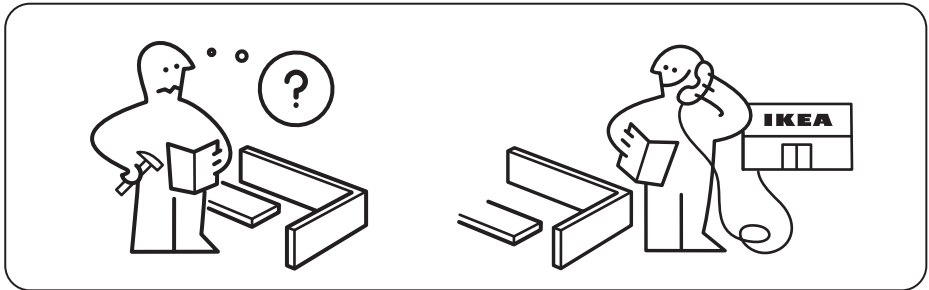
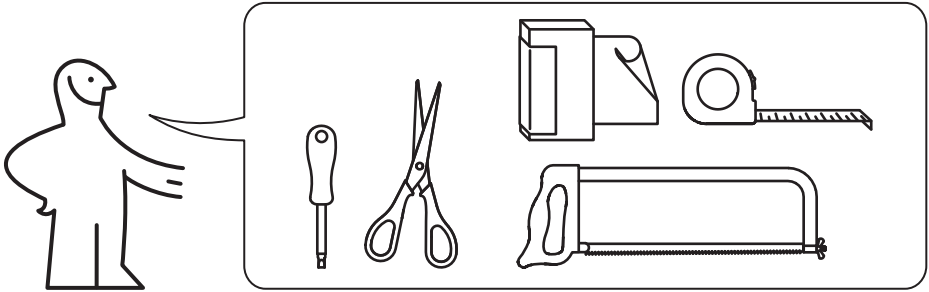


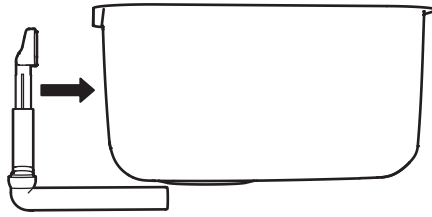
LILLVIKEN



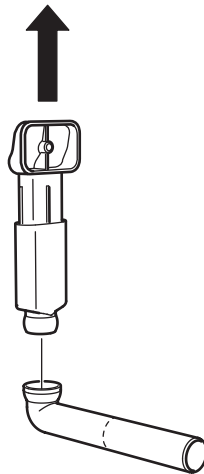
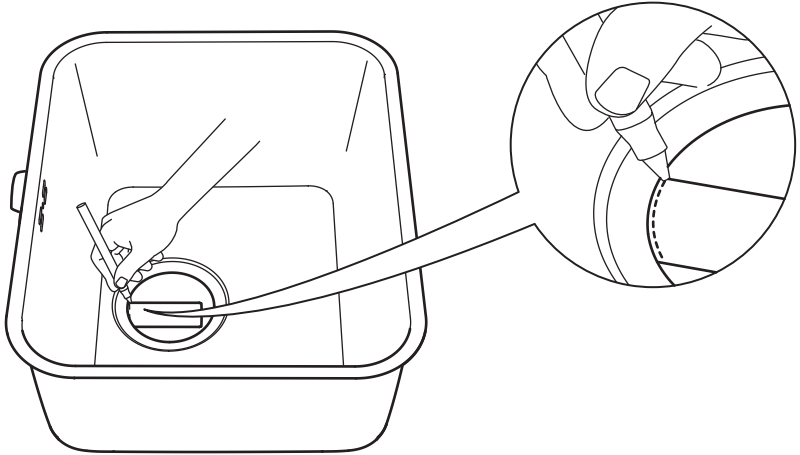
Design and Quality
IKEA of Sweden



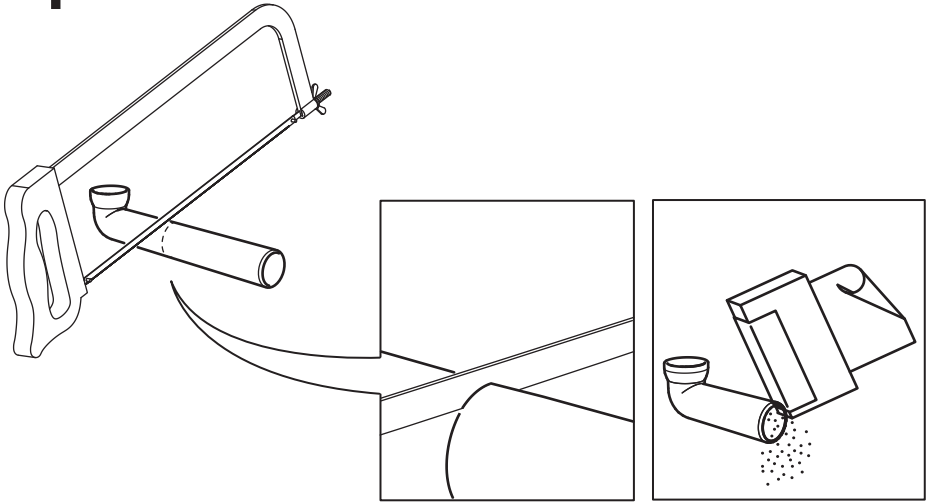
2



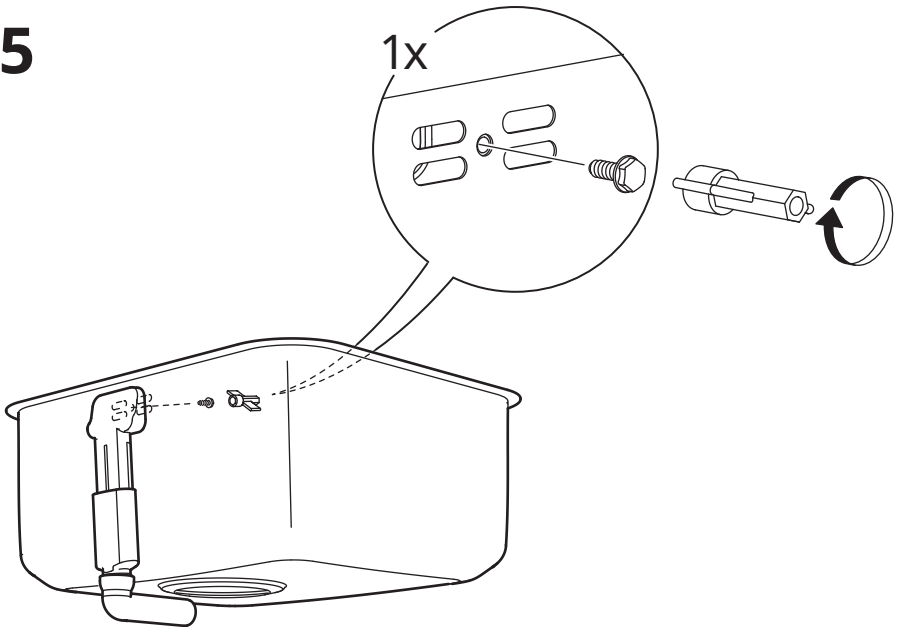
3



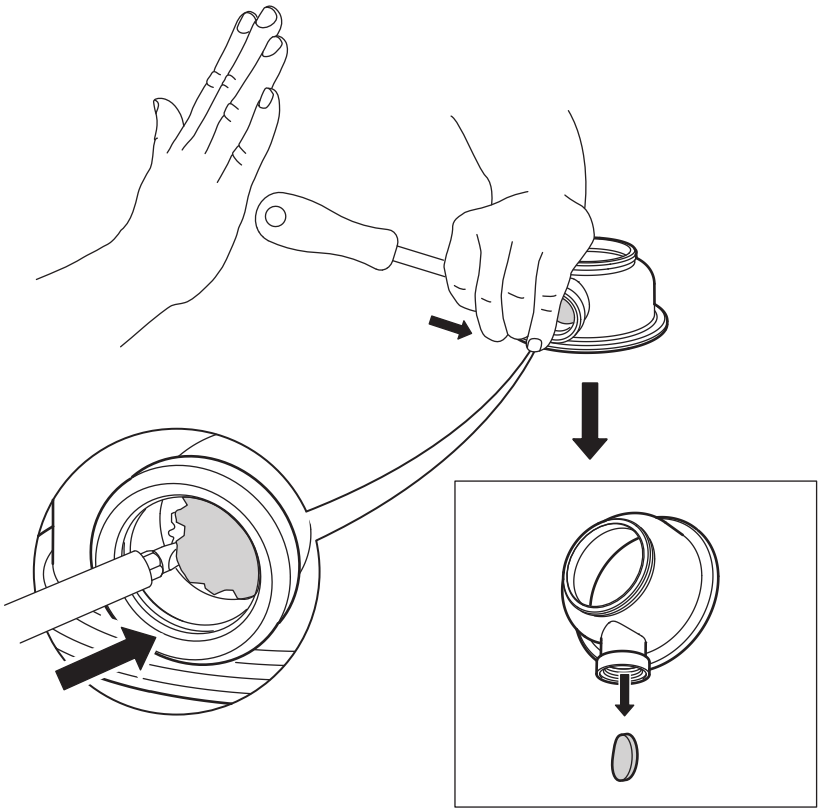
4



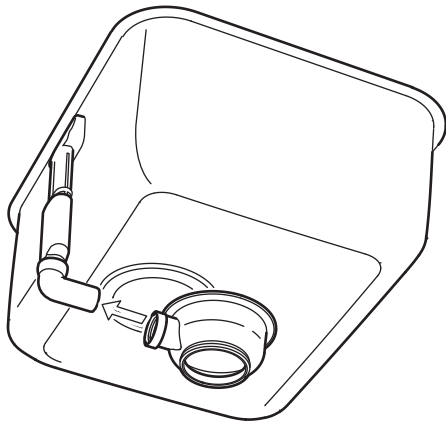
5

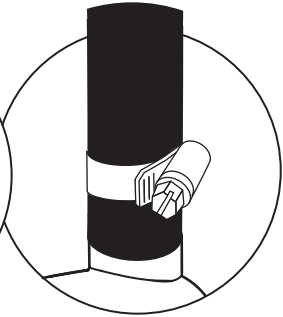
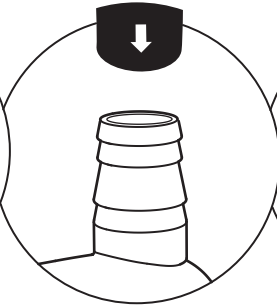
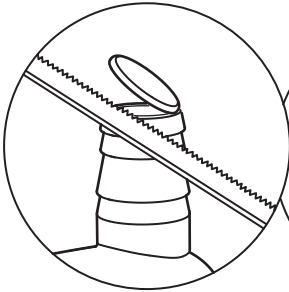
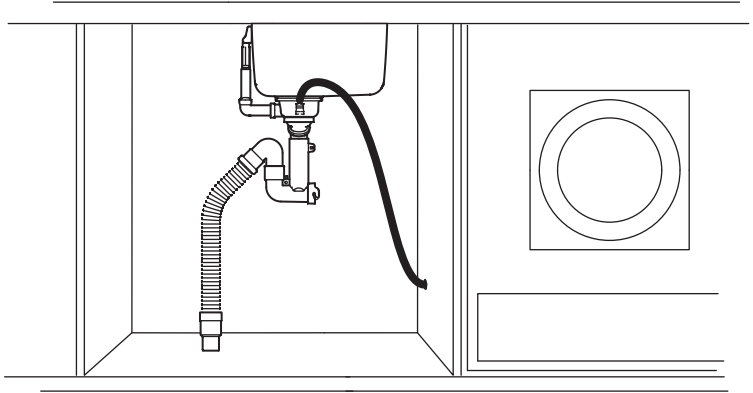


6



7







English

Follow the instructions enclosed with the white goods.

Deutsch

An die Anleitung halten, die den Weißwaren beige packt ist.

Français

Suivre les instructions fournies avec les appareils électroménagers.

Nederlands

Volg de instructies bij de inbouwapparatuur.

Dansk

Følg den vejledning, der følger med de hvidevarer.

Íslenska

Fylgið leiðbeiningunum.

Norsk

Følg instruksjonen som følger med hvitevarene.

Suomi

Seuraa mukana olevia ohjeita.

Svenska

Följ instruktionerna som medföljer vitvarorna.

Česky

Postupujte podle instrukcí, které jsou přiloženy ke spotřebiči.

Español

Sigue las instrucciones que acompañan los electrodomésticos.

Italiano

Segui le istruzioni incluse nella confezione degli elettrodomestici.

Magyar

Kövessd a háztartási eszközökben található útmutatót.

Polski

Postępuj zgodnie z instrukcjami dołączonymi do sprzętów.

Eesti

Järgige juhiseid, mis on lisatud seadmete le.

Latviešu

Sekojet instrukcijām, kas iekļautas sadzīves tehnikas iepakojumā.

Lietuvių

Vadovaukitės prie buitinių prietaisų pridedamomis instrukcijomis.

Portugues

Siga as instruções incluídas com os eletrodomésticos.

Româna

Urmează instrucțiunile de folosire ale electrocasnicelor.

Slovensky

Postupujte podľa inštrukcií.

Български

Следвайте инструкциите, приложени към бялата техника.



Hrvatski

Pridr avajte se uputa prilo enih uz bijelu tehniku.

Ελληνικά

Ακολουθήστε τις οδηγίες, οι οποίες περιλαμβάνονται στις ηλεκτρικές συσκευές οικιακής χρήσεως.

Русский

Следуйте инструкциям, которые прилагаются к бытовой технике.

Українська

Дотримуйтесь інструкцій, що додаються до побутової техніки.

Srpski

Sledi uputstva data uz belu tehniku.

Slovenščina

Sledi navodilom, prilo enim k beli tehniku.

Türkçe

Beyaz e ya ile birlikte gelen kullanım kılavuzunu takip edin.

中文

参看电器件有关说明。

繁中

請參照產品包裝內所附的手冊

한국어

가전제품에 포함된 설명서를 참고하세요.

日本語

家電製品に添付されている説明書に従ってご使用ください。

Bahasa Indonesia

Ikuti petunjuk yang disertakan dengan barang putih.

Bahasa Malaysia

Ikut arahan yang dilampirkan dengan barangan putih.

عربي

إتبع التعليمات المضمّنة مع السلع البيضاء.

ไทย

ปฏิบัติตามขั้นตอนที่แนบมากับตัวเครื่อง

Tiếng Việt

Làm theo hướng dẫn đi kèm thiết bị điện gia dụng.



English

After a period of use, check all connections to make sure they are tight.

Deutsch

Nach einiger Zeit des Gebrauchs überprüfen, ob alle Anschlüsse dicht sind.

Français

Après quelques temps d'utilisation, vérifier à nouveau l'étanchéité des raccordements.

Nederlands

Controleer, als de sifon enige tijd in gebruik is, of alle aansluitingen nog goed afdichten.

Dansk

Kontroller efter et stykke tid, at alle samlinger er tætte.

Íslenska

Eftir nokkurn tíma, athugið öll tengi og gangið úr skugga um að þau séu öll vel föst.

Norsk

Etter en tids bruk kontrollerer du at alle koblinger er tette.

Suomi

Tarkista säännöllisesti, että kaikki liitokset ovat tiiviitä.

Svenska

Kontrollera, efter en tids användning, att alla anslutningar är täta.

Česky

Po určitém čase používání zkontrolujte všechna spojení, zda-li jsou správně upevněna.

Español

Después de utilizado durante cierto tiempo, comprueba que todas las conexiones estén taponadas.

Italiano

Dopo un certo periodo d'uso controlla che tutti i collegamenti siano ben fissati.

Magyar

Használat után ellenőrizd az összes csatlakozót és győződj meg róla, hogy elég szorosak-e.

Polski

Po pewnym okresie użytkowania sprawdź czy wszystkie połączenia są nadal trwałe.

Eesti

Pärast mõneajalist kasutamist, kontrollige üle, et kõik ühendused oleks korralikult kinnitatud.

Latviešu

Pēc kāda laika pārlicinieties, ka visas savienojuma vietas ir cieši noslēgtas.

Lietuvių

Po kurio laiko patikrinkite, ar visos jungtys tvirtos ir neatsipalaidavę.

Portugues

Após um período de utilização, verifique todas as ligações para se certificar de que estão bem apertadas.

Româna

După o perioadă de utilizare, verifică toate legăturile și asigură-te că sunt strânse.



Slovensky

Po použití skontrolujte všetky spojenia a uistite sa či sú pevné.

Български

След известен период на употреба, проверете всички връзки, за да се уверите, че са притегнати.

Hrvatski

Nakon nekog vremena upotrebe provjerite jesu li svi spojevi čvrsti.

Ελληνικά

Μετά από μία ορισμένη περίοδο χρήσης, ελέγξτε όλες τις συνδέσεις, για να βεβαιωθείτε ότι είναι καλά σφιγμένες.

Русский

После эксплуатации в течение некоторого времени проверьте все соединения и убедитесь, что они герметичны.

Українська

Після певного періоду використання перевірте усі з'єднання й переконайтеся в тому, що вони щільно затягнуті.

Srpski

Nakon izvesnog perioda korišćenja, proverite da li su sve veze čvrsto spojene.

Slovenščina

Po določenem času uporabe preveri, ali so spoji še vedno dovolj zatesnjeni.

Türkçe

Kullanmaya başladıktan belli bir süre sonra, bütün bağlantı parçaları vidalarının sıkılaştırılmış olduklarını kontrol ediniz.

中文

经过一段时间的使用后，检查各安接部位是否连接牢固。

繁體

經過一段時間的使用，請檢查所有的連結處是否有鬆脫的現象。

한국어

일정기간 사용한 후 연결부위를 다시 점검하세요.

日本語

ご使用開始後は全ての接続部を定期的にチェックし、ゆるみがないことを確認してください。

Bahasa Indonesia

Setelah penggunaan dalam jangka tertentu, periksalah semua sambungan tetap berada dalam keadaan tersambung baik.

Bahasa Malaysia

Selepas menggunakannya untuk jangka masa tertentu, periksa semua sambungan untuk memastikan ia adalah ketat.

عربي

بعد فترة من الاستعمال، راقب جميع الوصلات للتأكد من صحة شدتها.

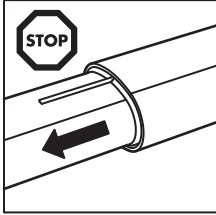
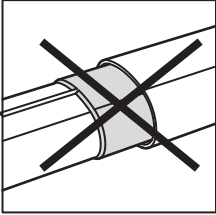
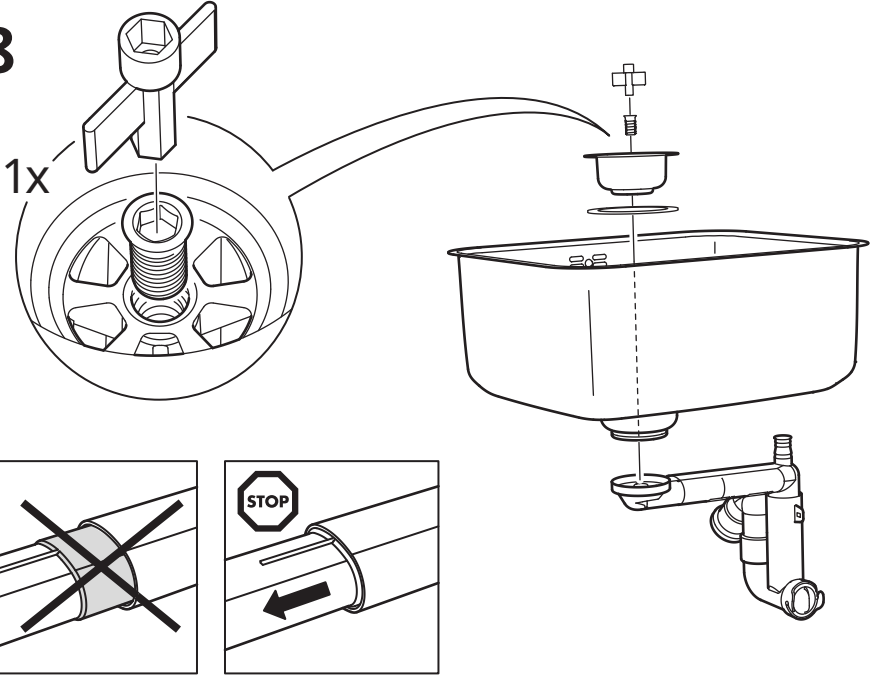
ไทย

ภายหลังการใช้งานสักระยะ ควรตรวจสอบความแน่นหนา แข็งแรงของข้อต่อและจุดเชื่อมทุกจุด

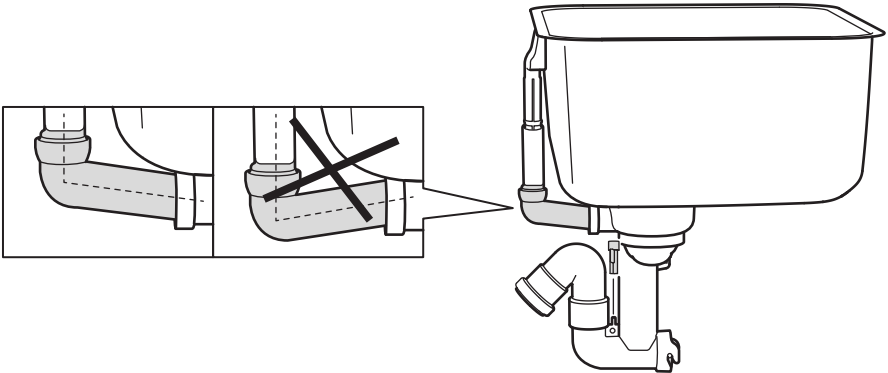
Tiếng Việt

Sau một thời gian sử dụng, cần kiểm tra toàn bộ các mẫu nối để đảm bảo chúng đã được siết chặt.

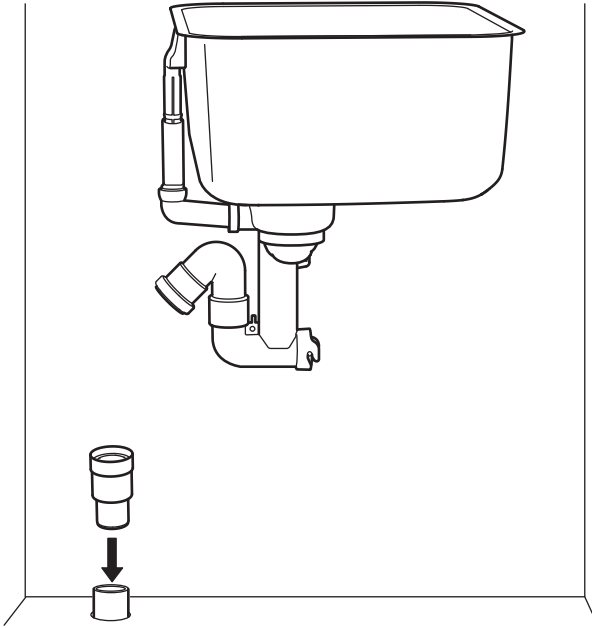
8



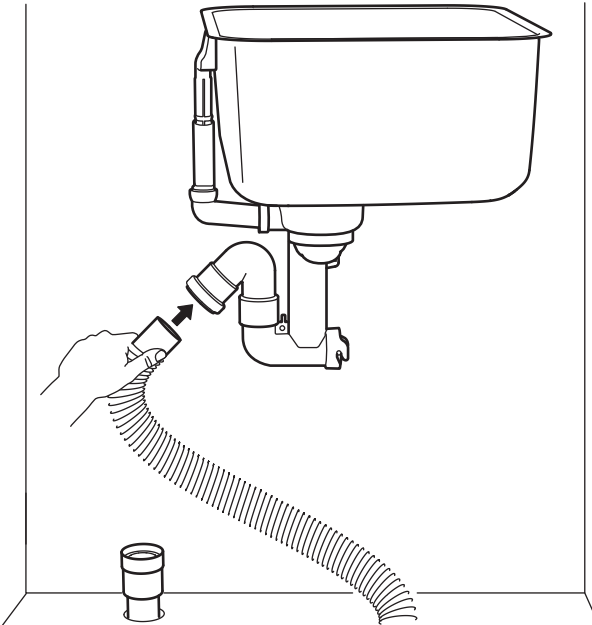
9

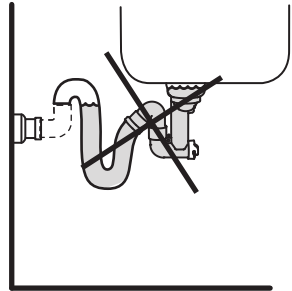
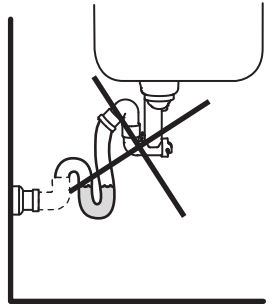
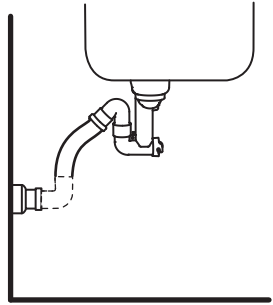
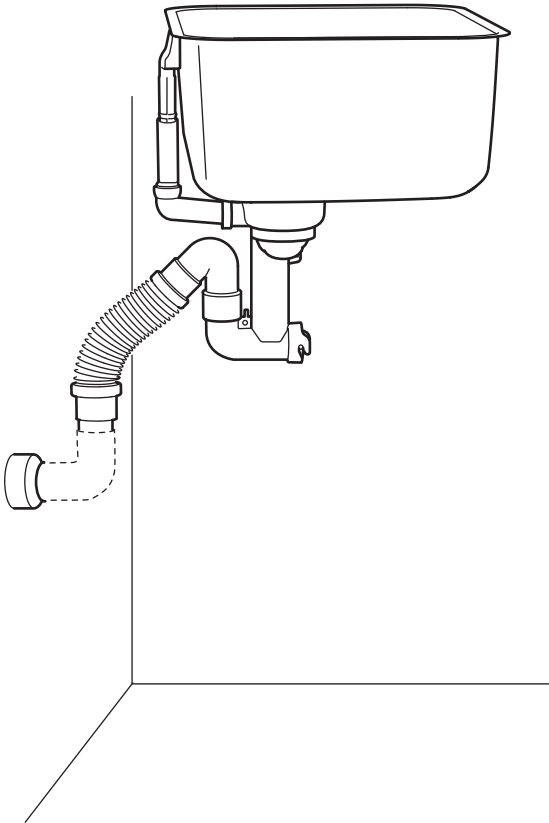


10

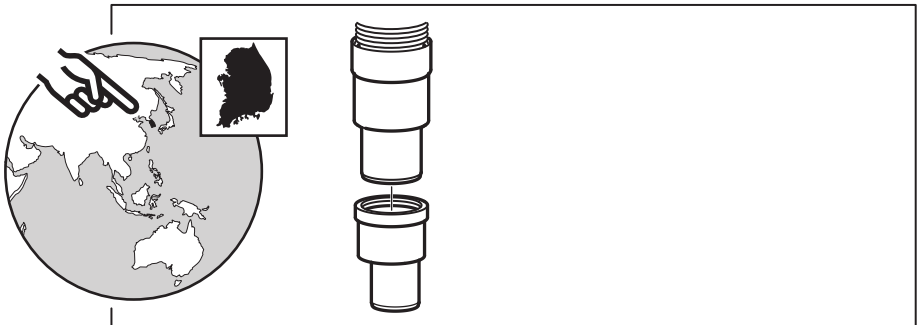
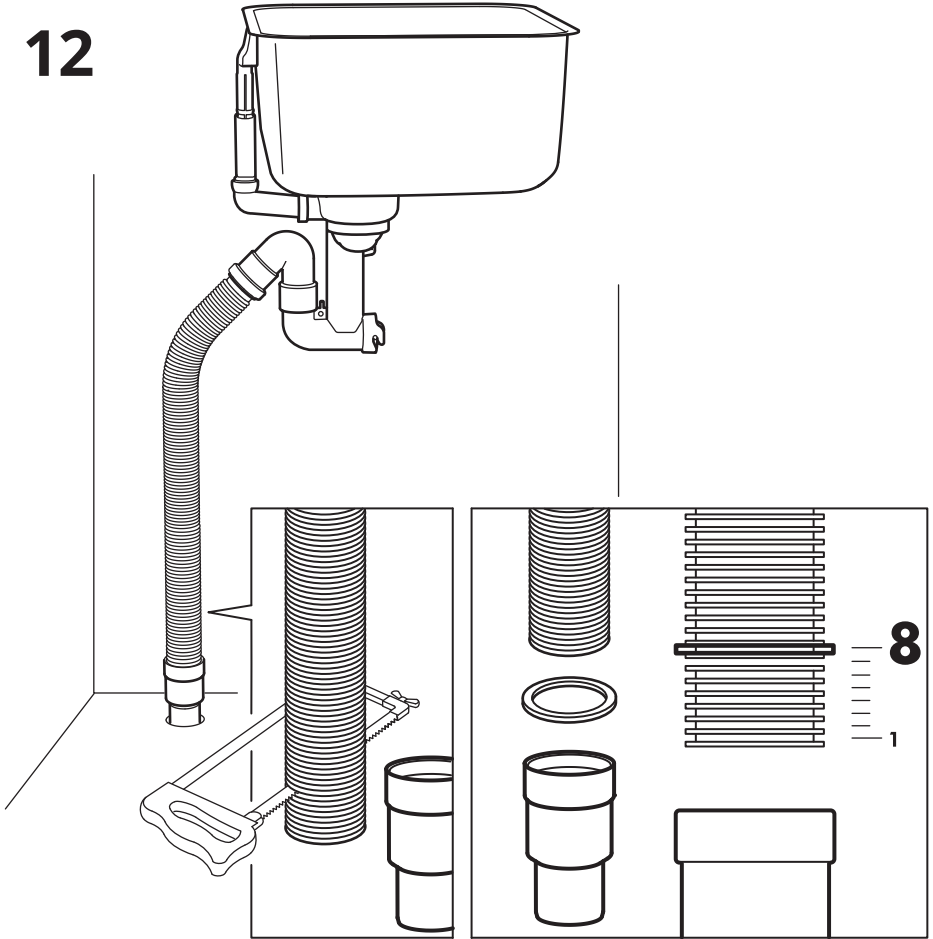


11

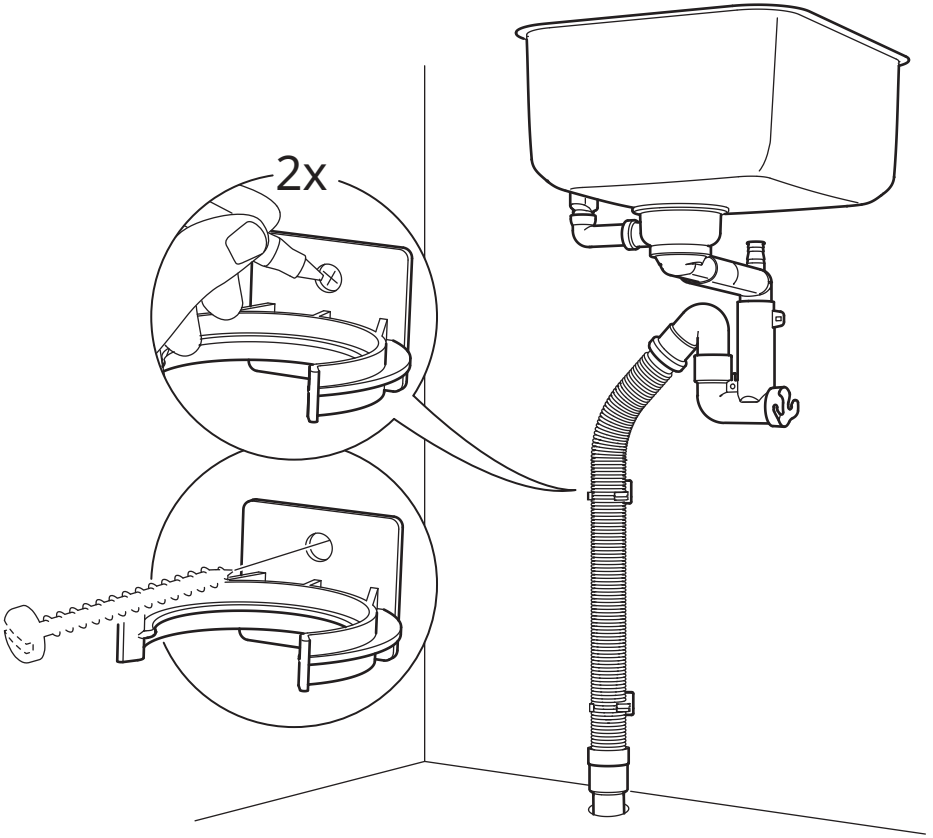
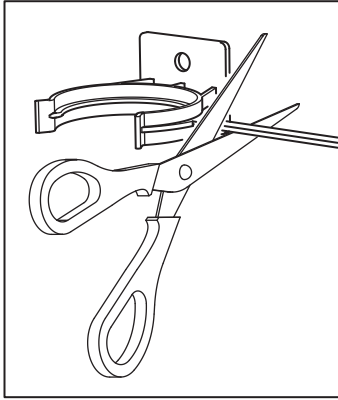


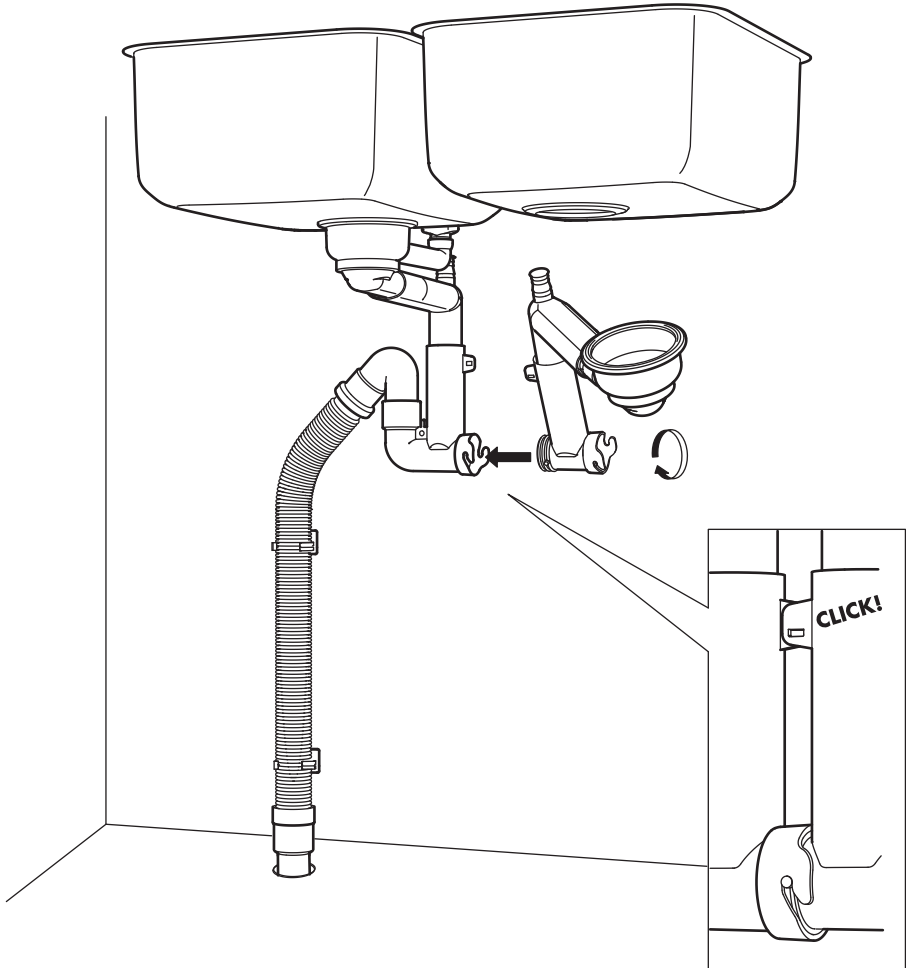


12

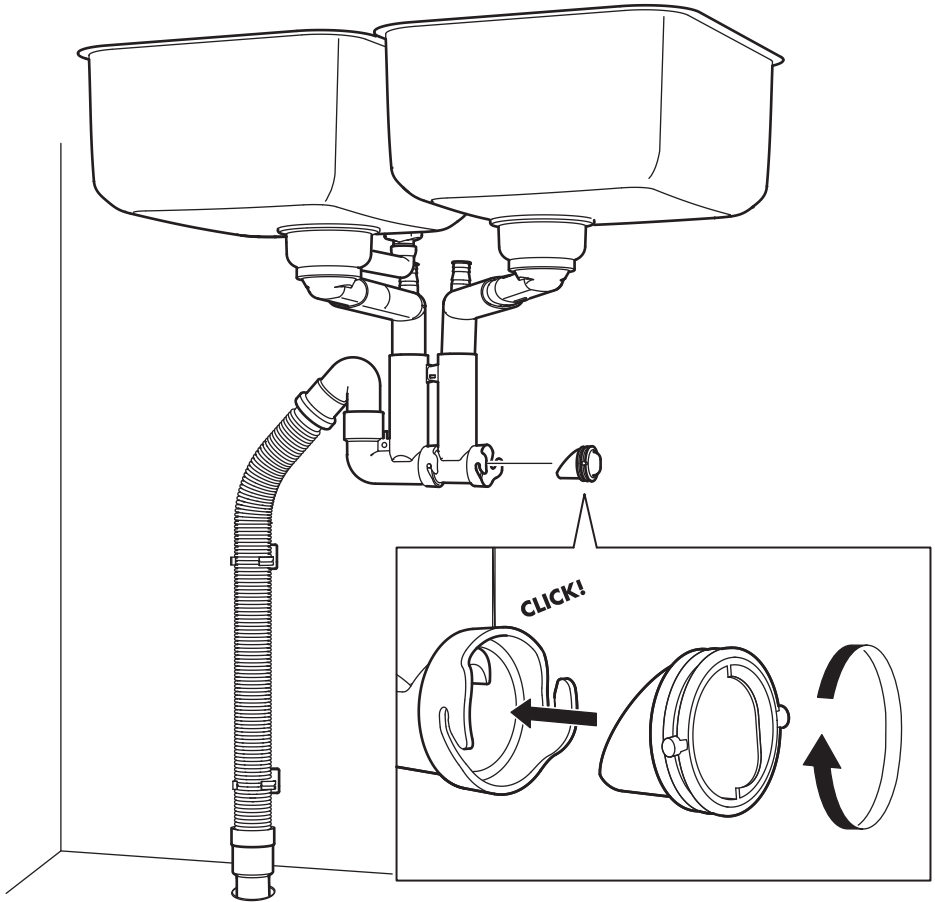


13

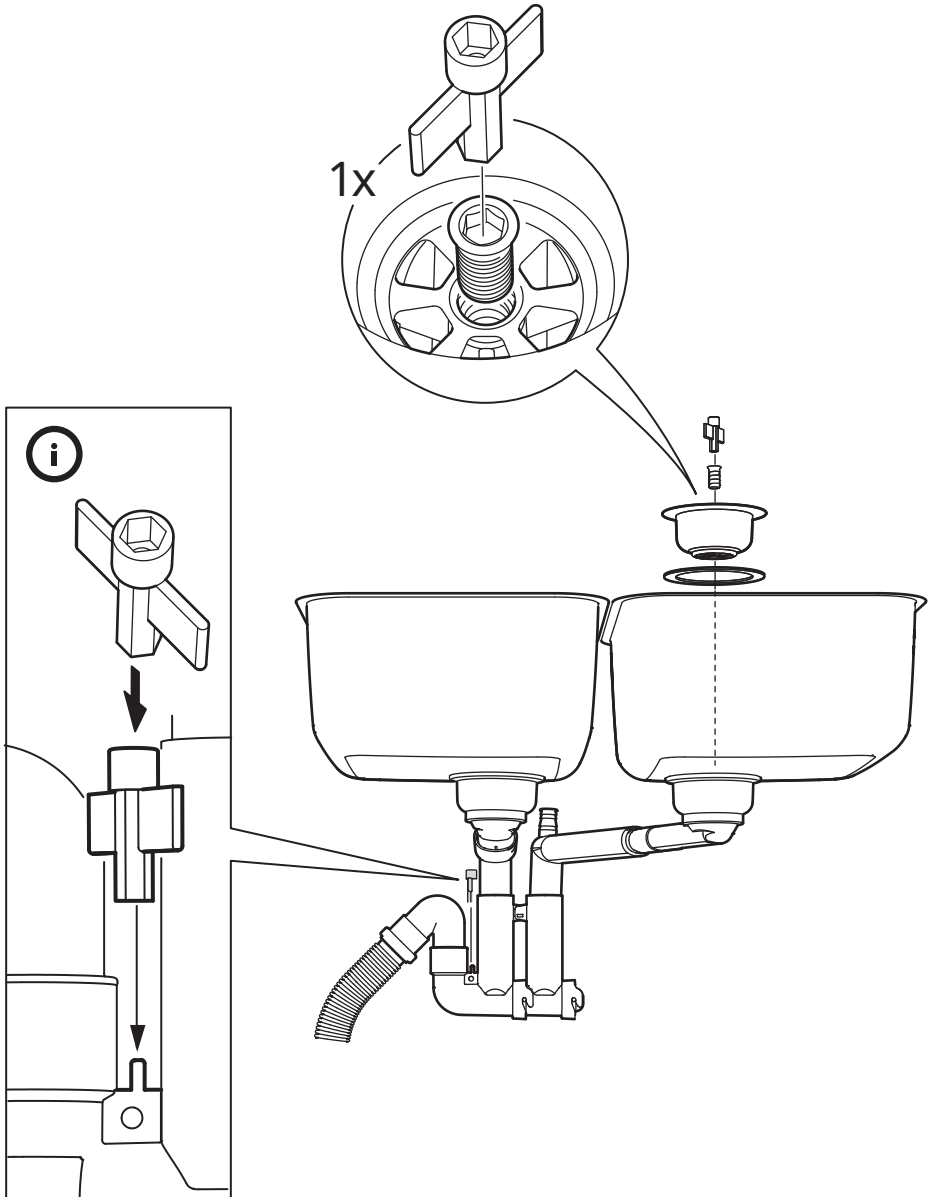


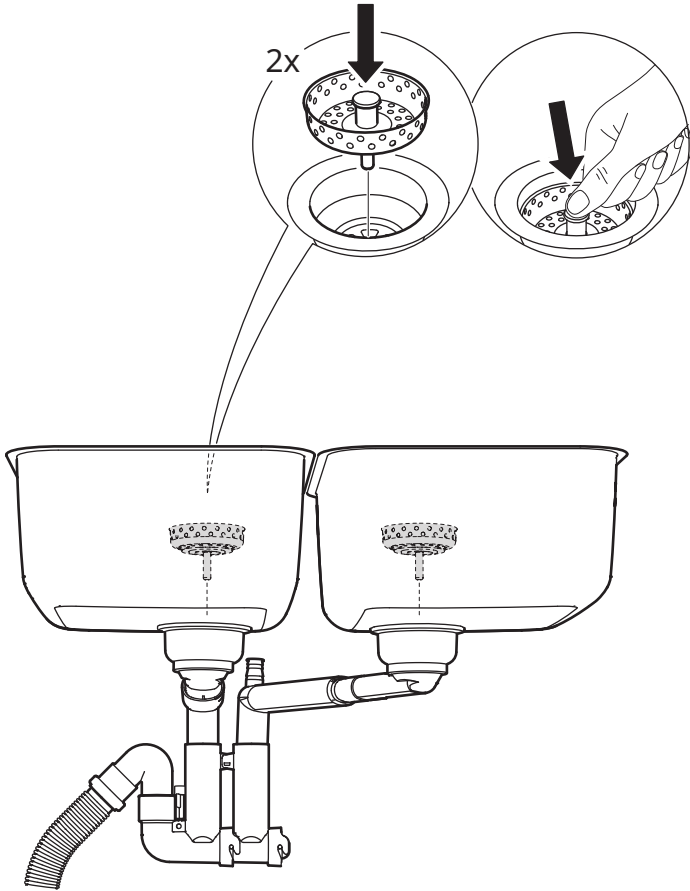


15



16





18

