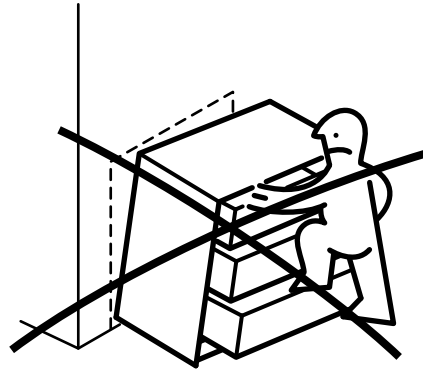
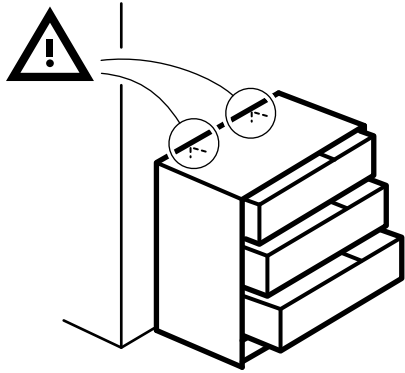


LOMMARP



Design and Quality
IKEA of Sweden



English

WARNING!

Children have died from furniture tipover.

To reduce the risk of furniture tipover:

ALWAYS install tipover restraint provided.

NEVER put a TV on this product.

NEVER allow children to stand, climb or hang on drawers, doors, or shelves.

NEVER open more than one drawer at a time.

Place heaviest items in the lowest drawers.



Français

ATTENTION!

Enfants morts suite au basculement de meuble.

Afin de limiter le risque de basculement d'un meuble:

TOUJOURS utiliser les fixations anti-basculement fournies.

NE JAMAIS installer de TV sur ce produit.

NE JAMAIS laisser d'enfants se tenir debout sur les tiroirs, portes ou étagères, y grimper ou s'y suspendre.

NE JAMAIS ouvrir plus d'un tiroir à la fois.

Placer les choses les plus lourdes dans les tiroirs du bas.



Español

¡ADVERTENCIA!

Han muerto niños por el vuelco de muebles.

Para limitar el riesgo de vuelco de los muebles:

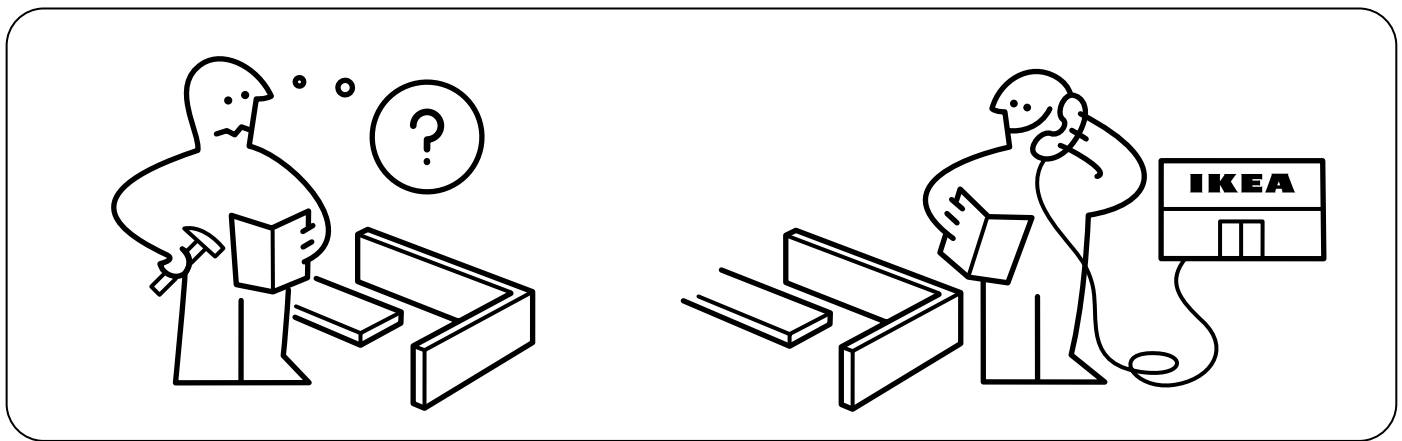
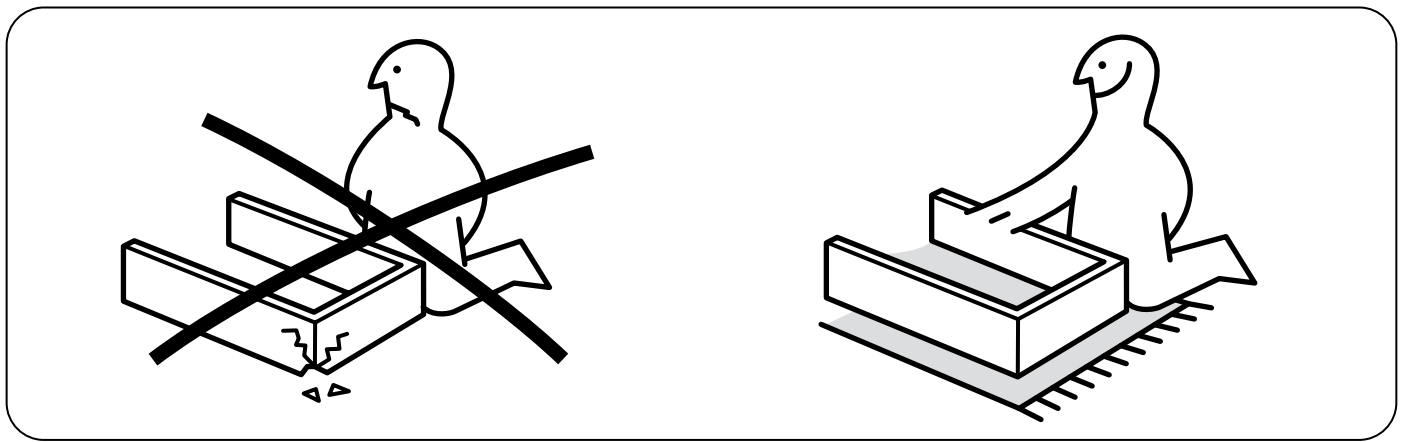
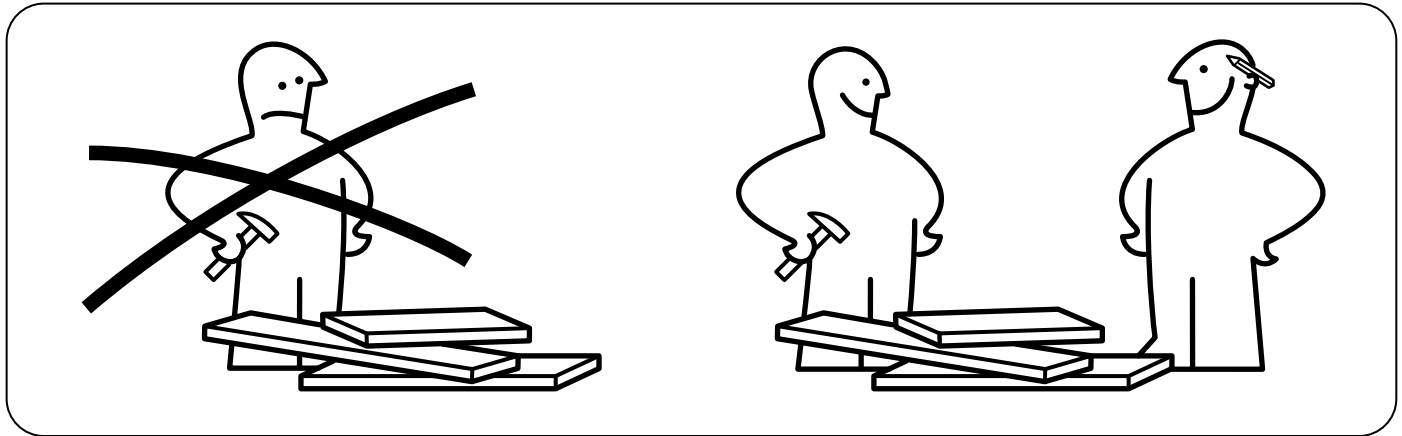
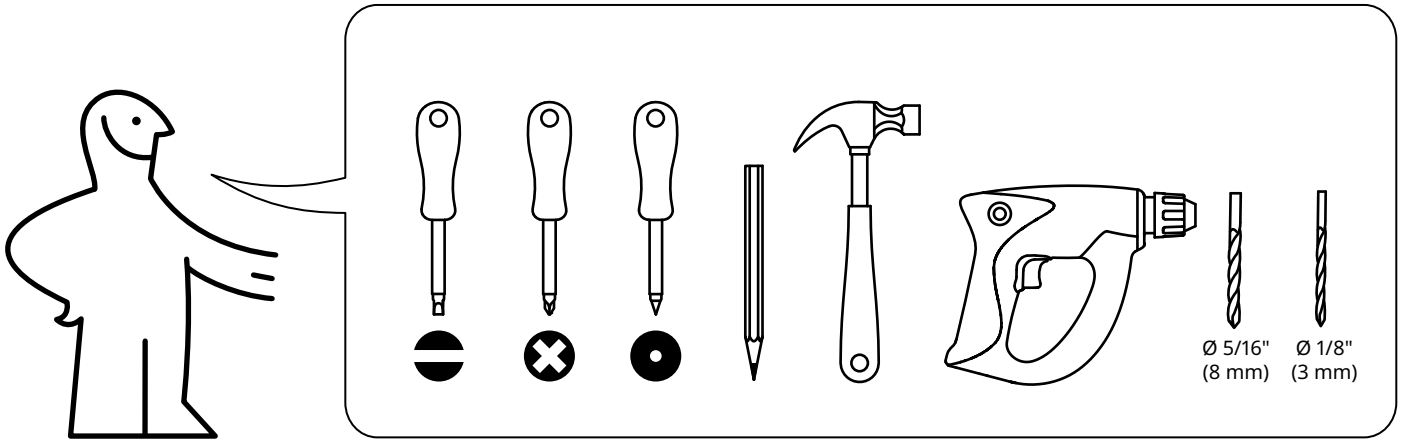
Utilizar SIEMPRE las fijaciones antivuelco que se suministran.

NUNCA instalar un TV sobre este producto.

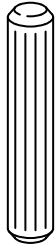
NUNCA permitir que los niños se pongan de pie, trepen o se cuelguen de los cajones, puertas o baldas.

NUNCA abrir más de un cajón a la vez.

Colocar los objetos más pesados en los cajones inferiores.



1



101345

14x



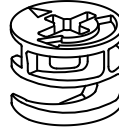
100481

16x



100347

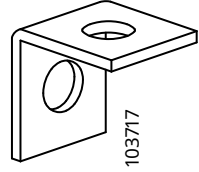
8x



103430

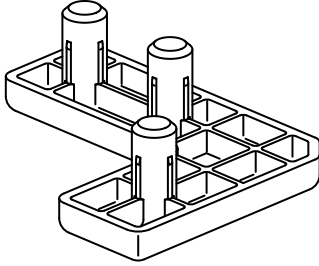
122741

16x



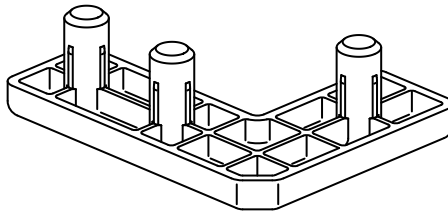
103717

4x



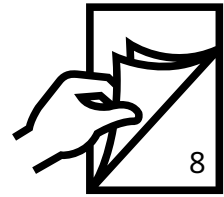
10006536

2x



10006543

2x

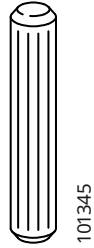


8

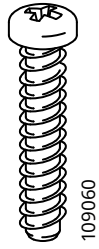
2



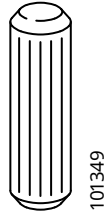
16x



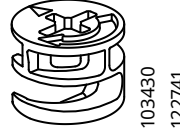
16x



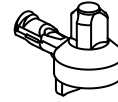
1x



2x



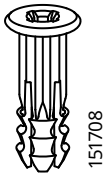
16x



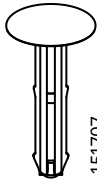
16x



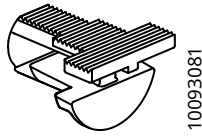
4x



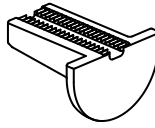
4x



4x



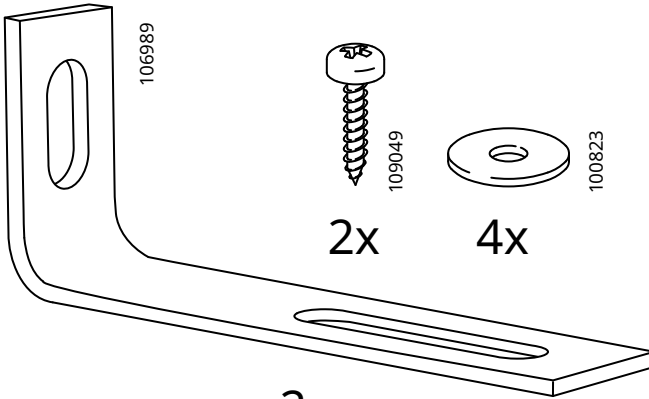
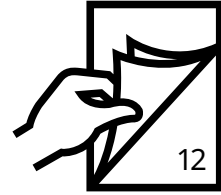
8x



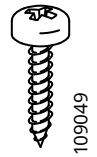
8x



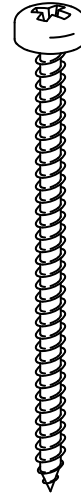
4x



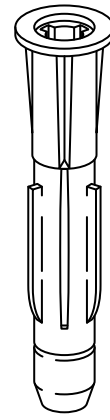
2x



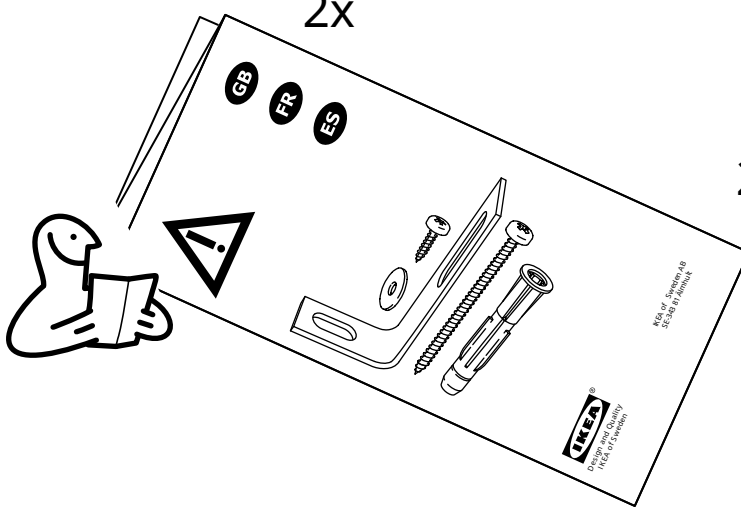
4x



2x



2x



2x

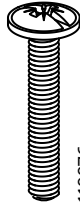
329300

3



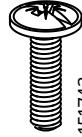
118331

8x



119976

2x



151743

2x



105344

3x



112399

8x

120076



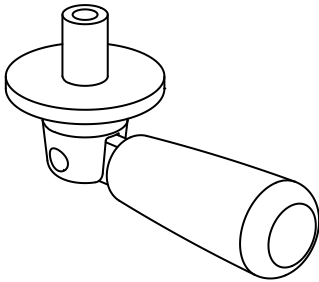
101345

4x



107586

6x



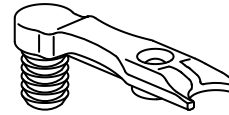
10006275

2x



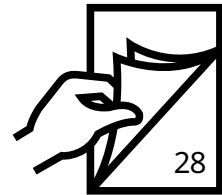
10006309

2x

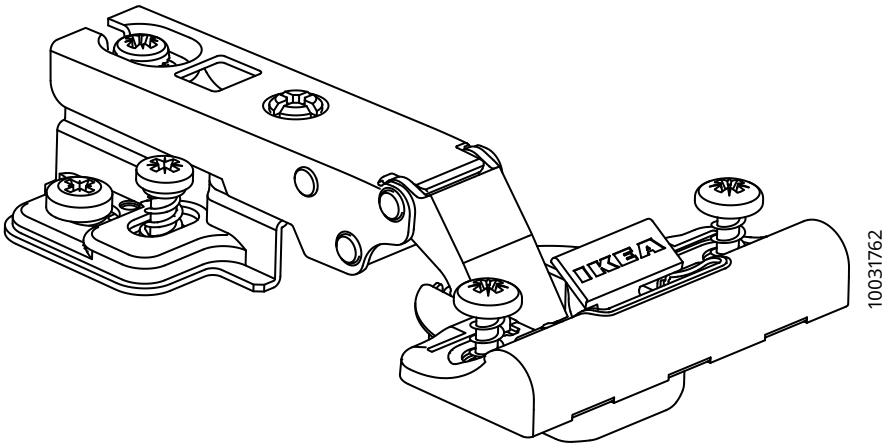


124218

2x

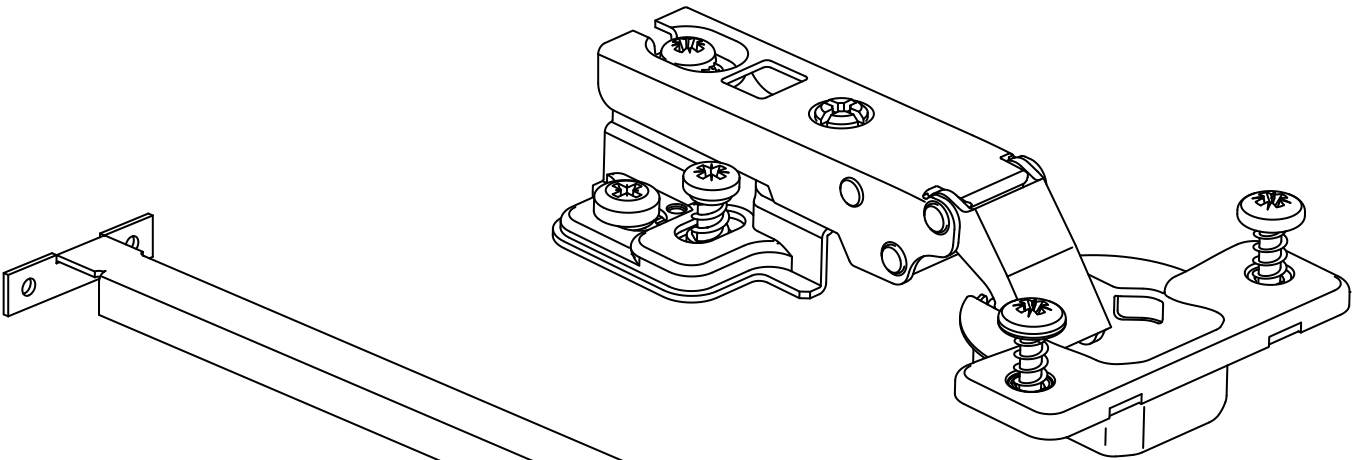


28



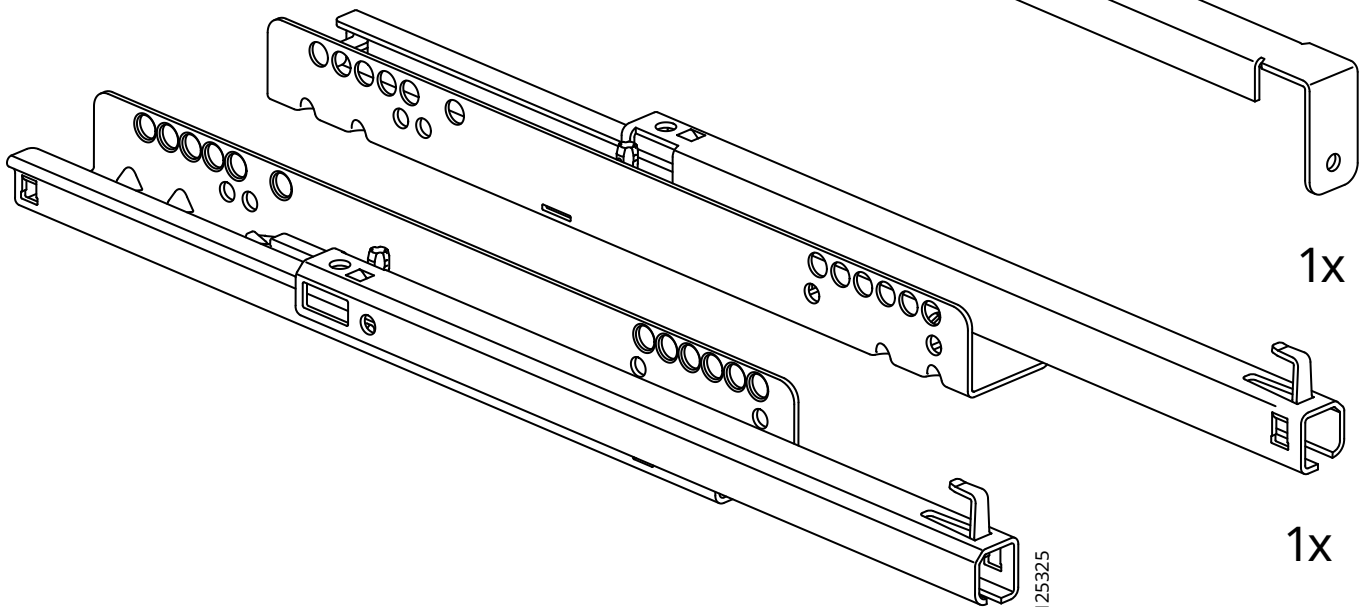
10031762

2x



10031756

2x



10006323

1x

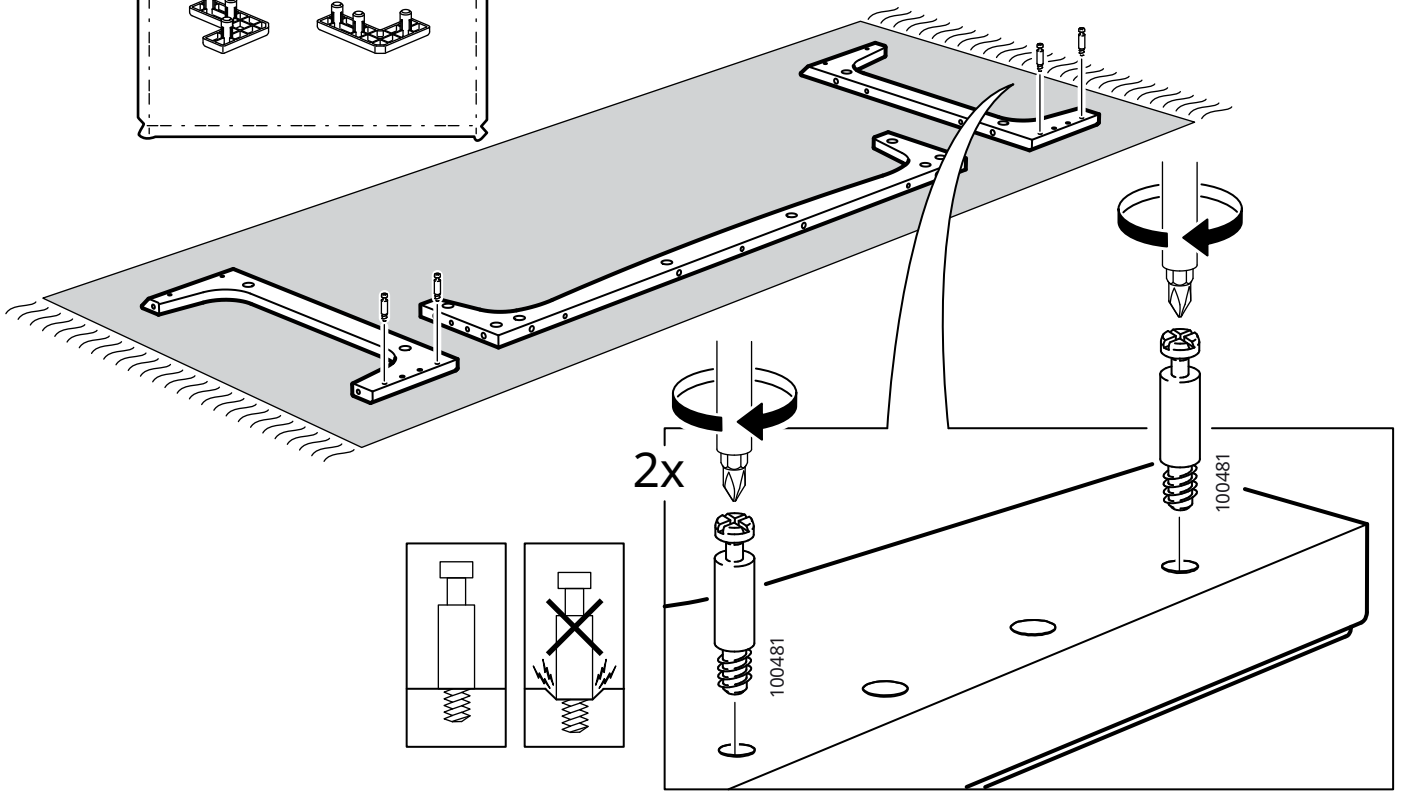
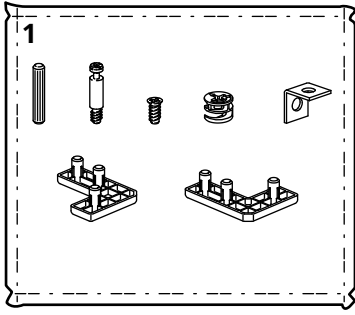
125326

1x

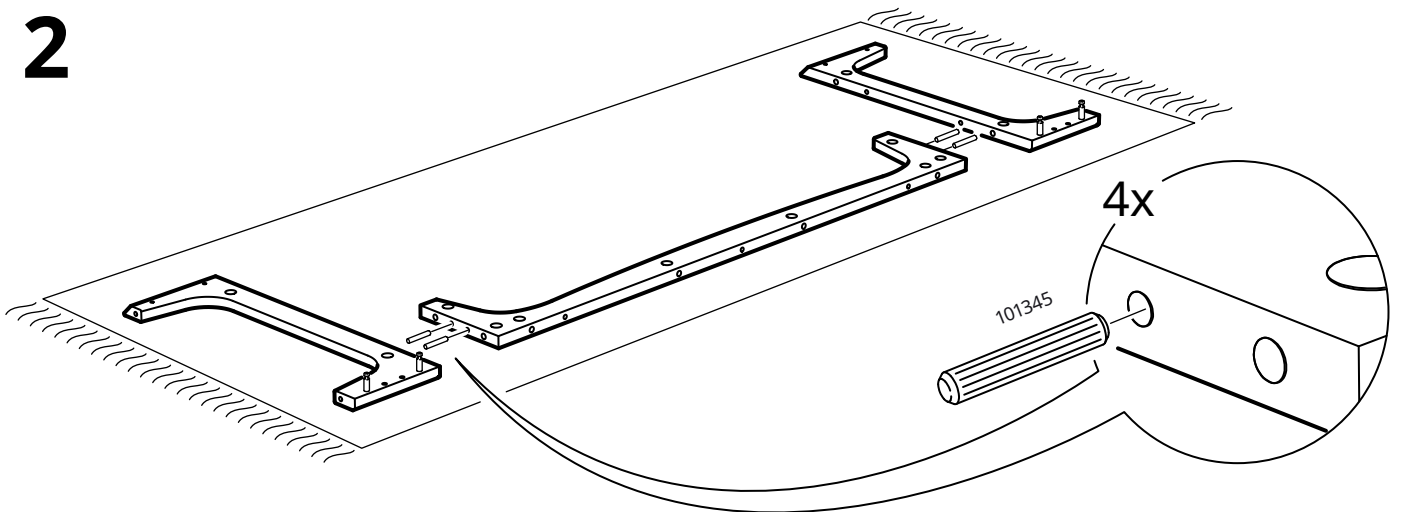
1x

125325

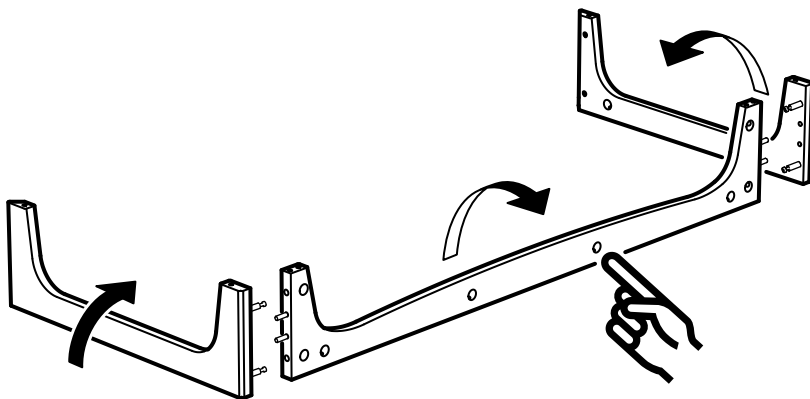
1

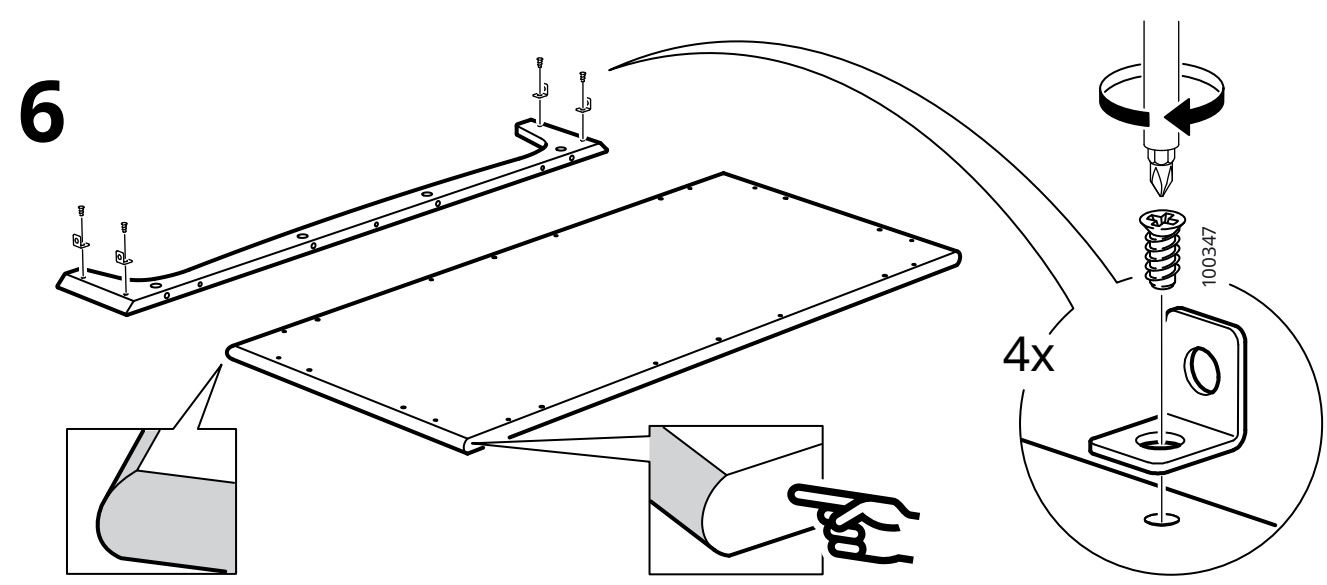
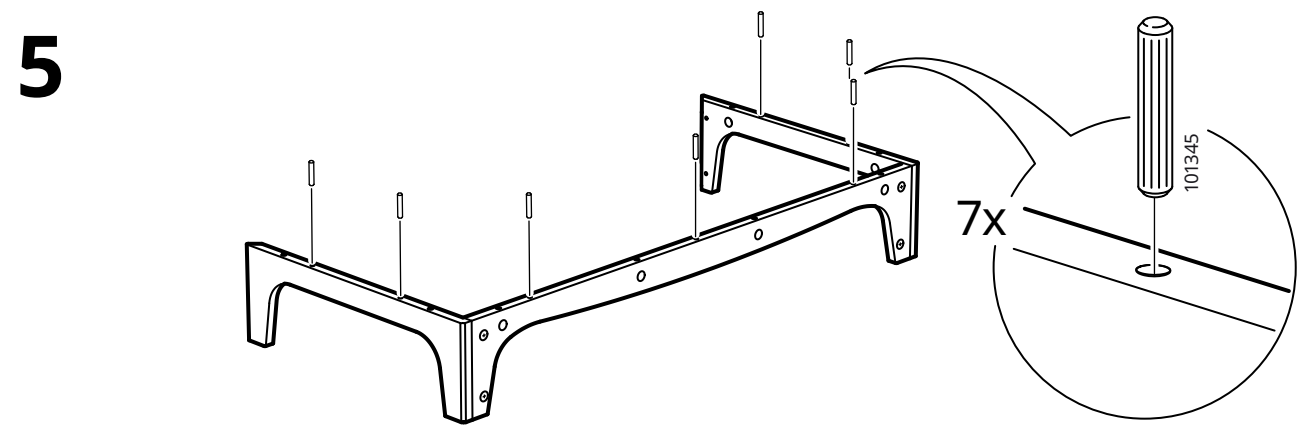
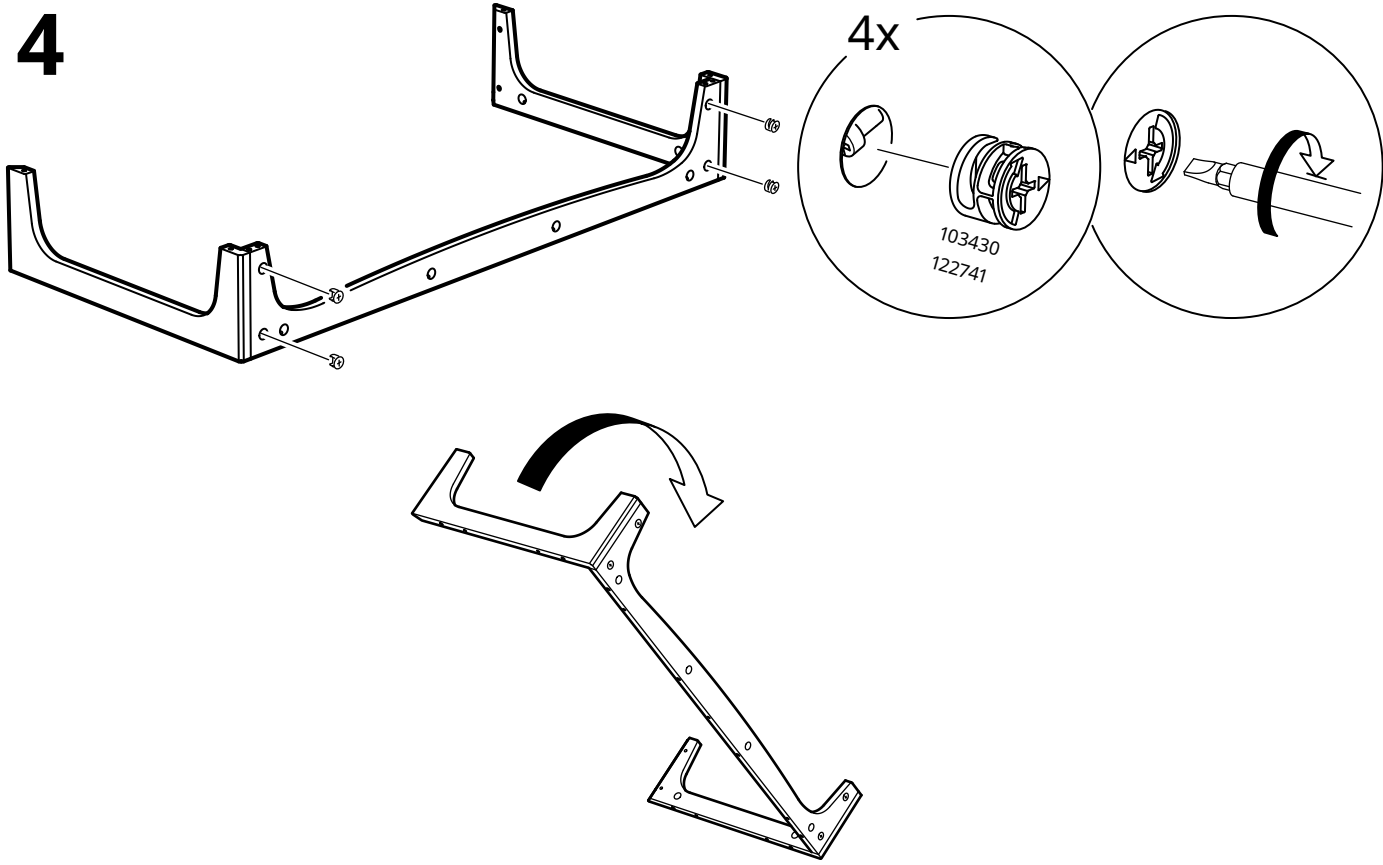


2

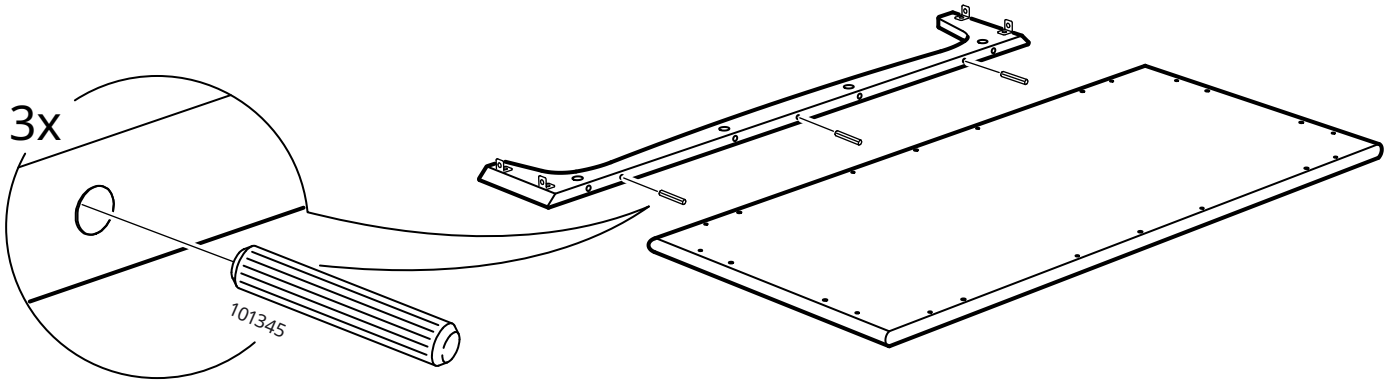


3

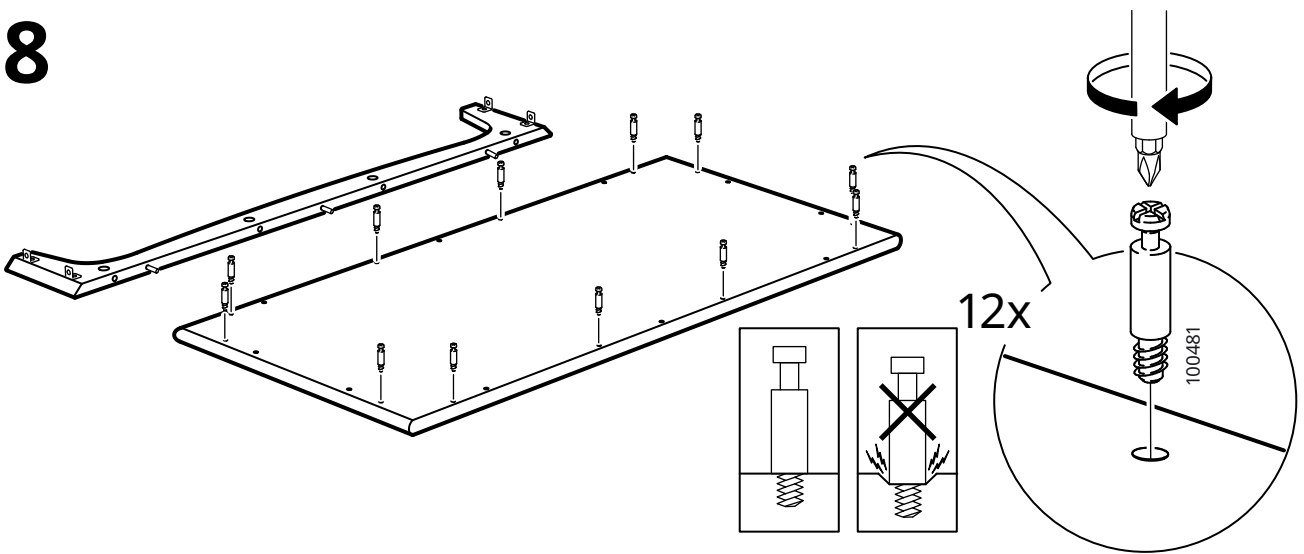




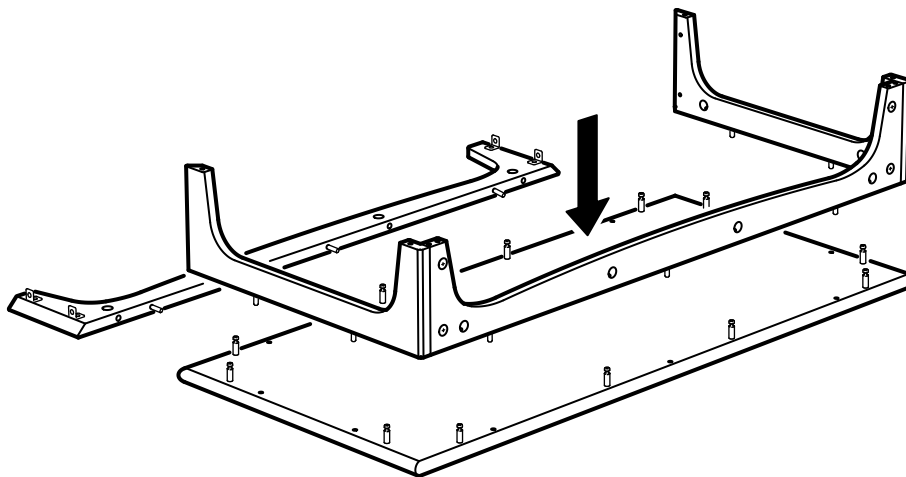
7



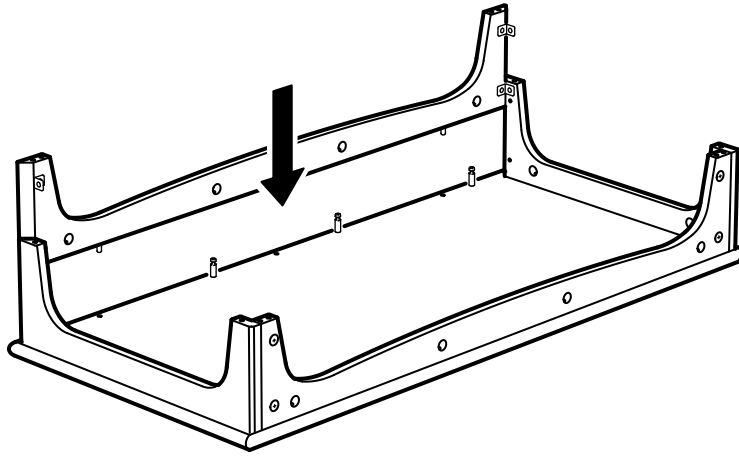
8



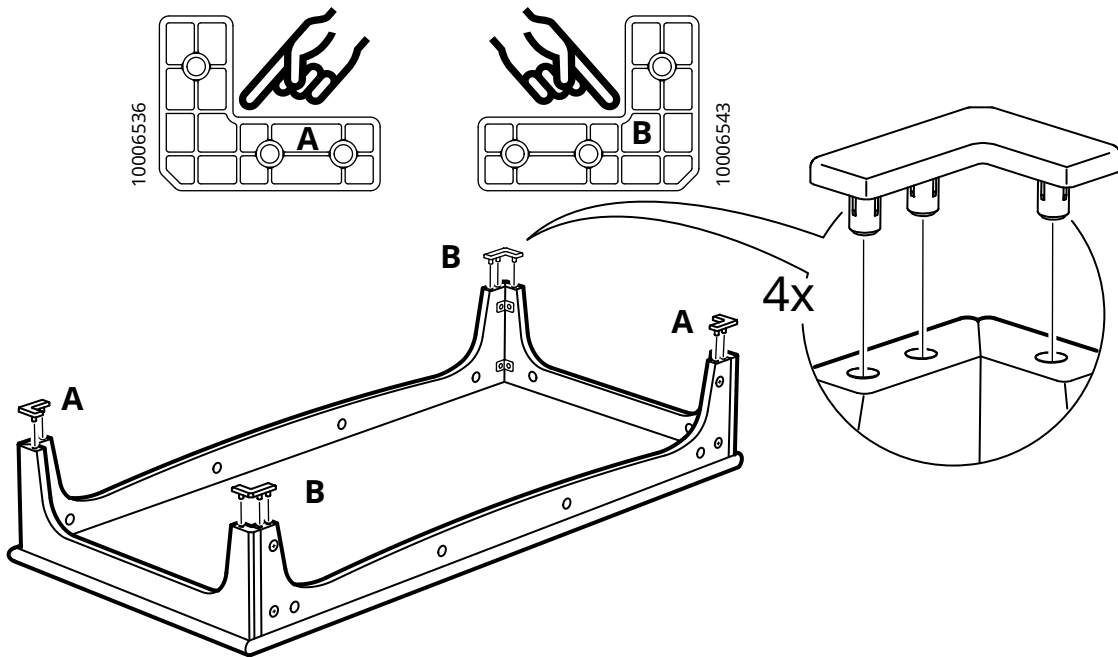
9



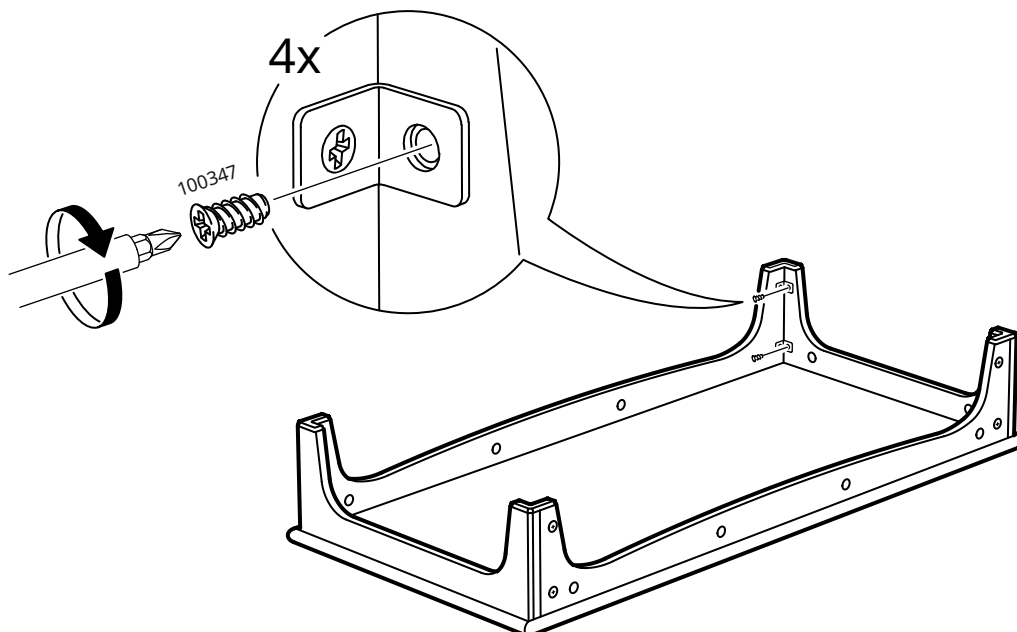
10



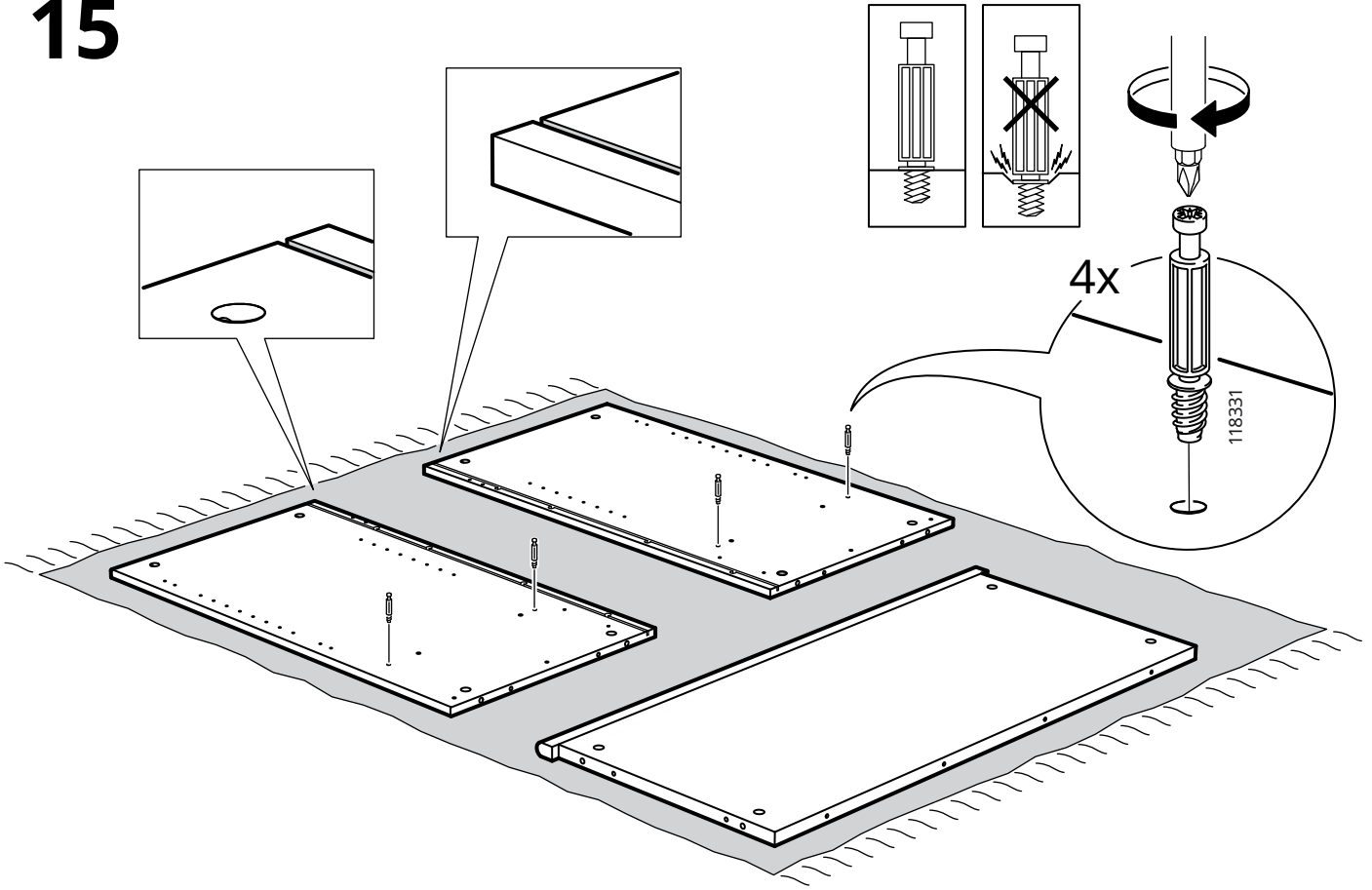
11



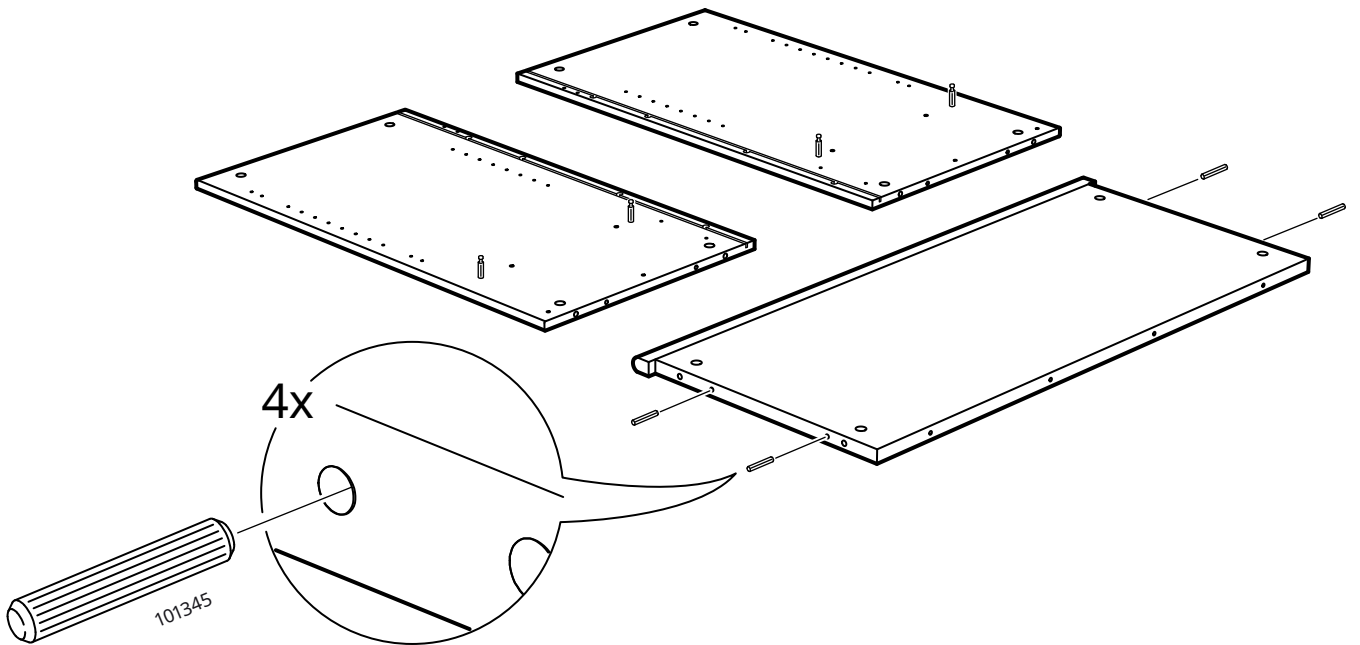
12



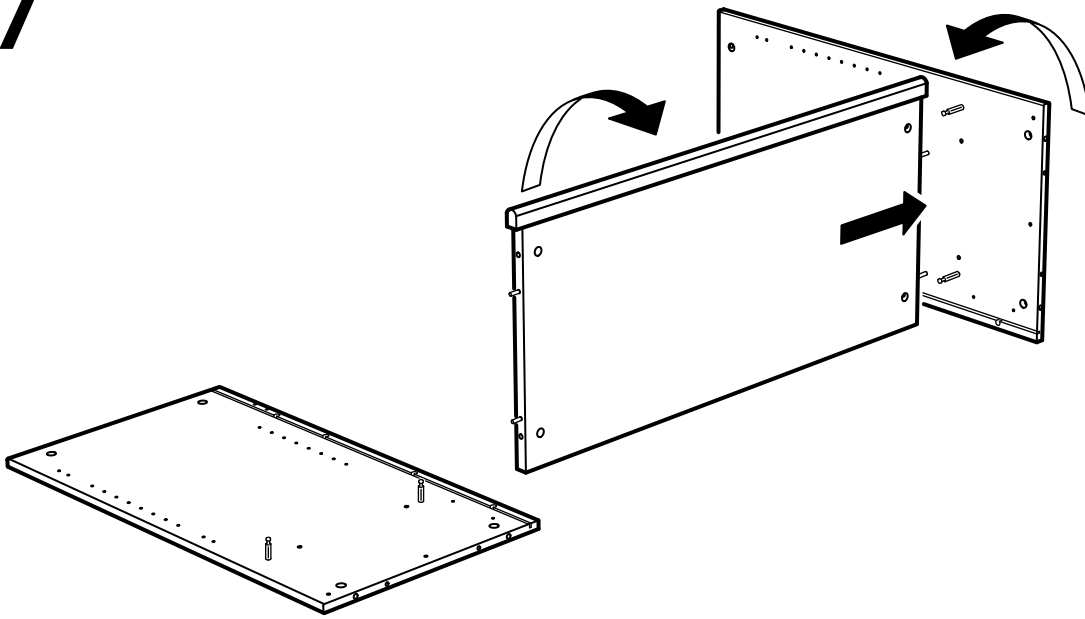
15



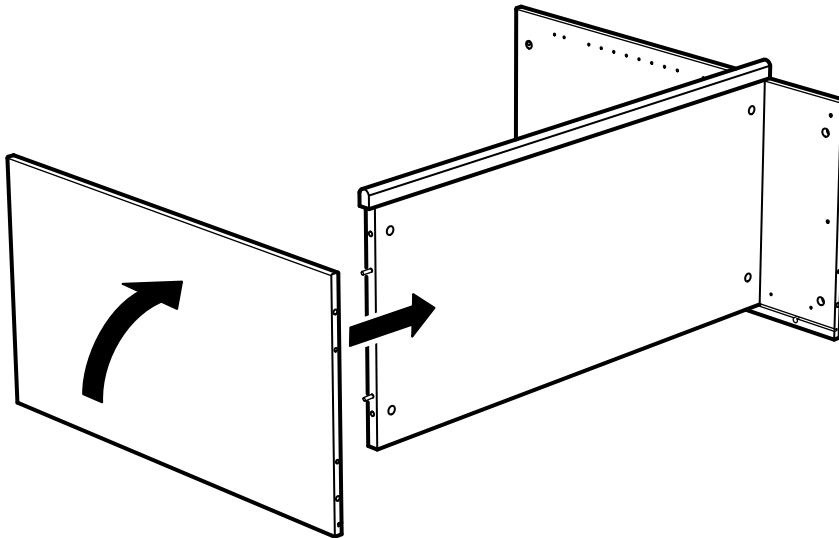
16



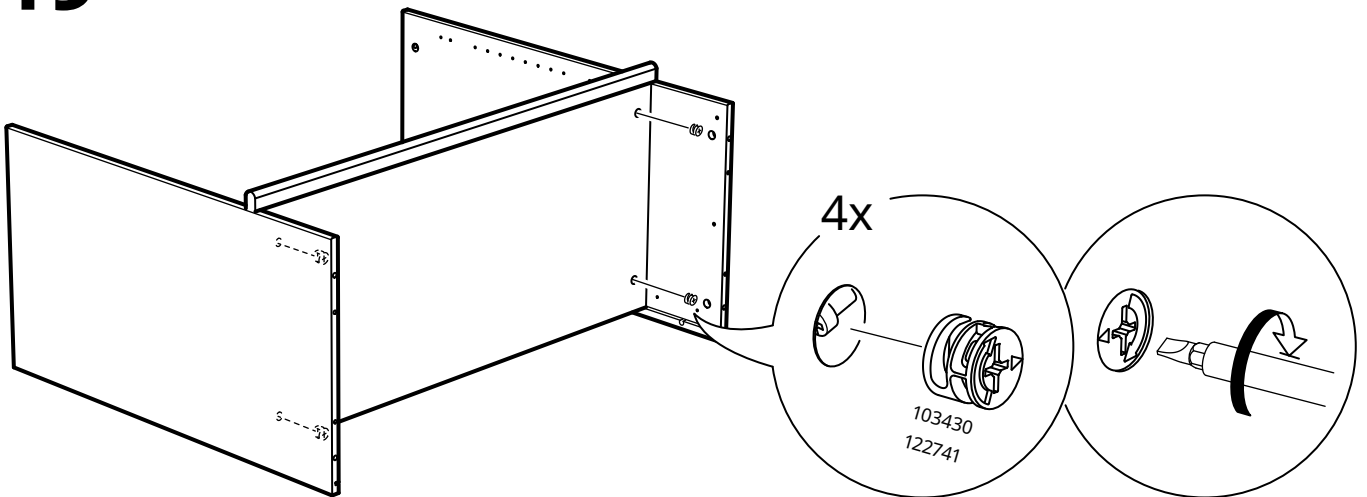
17



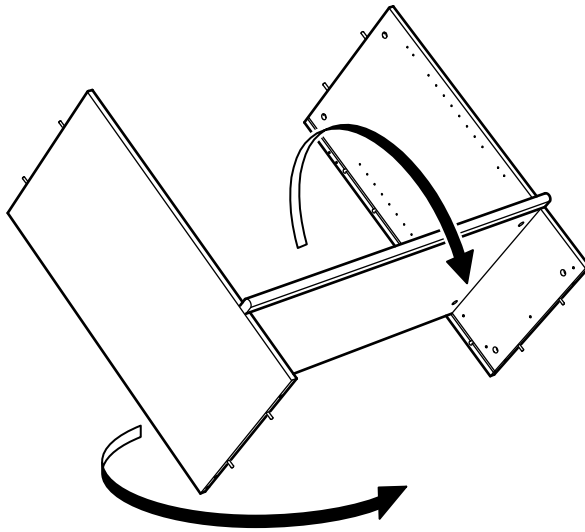
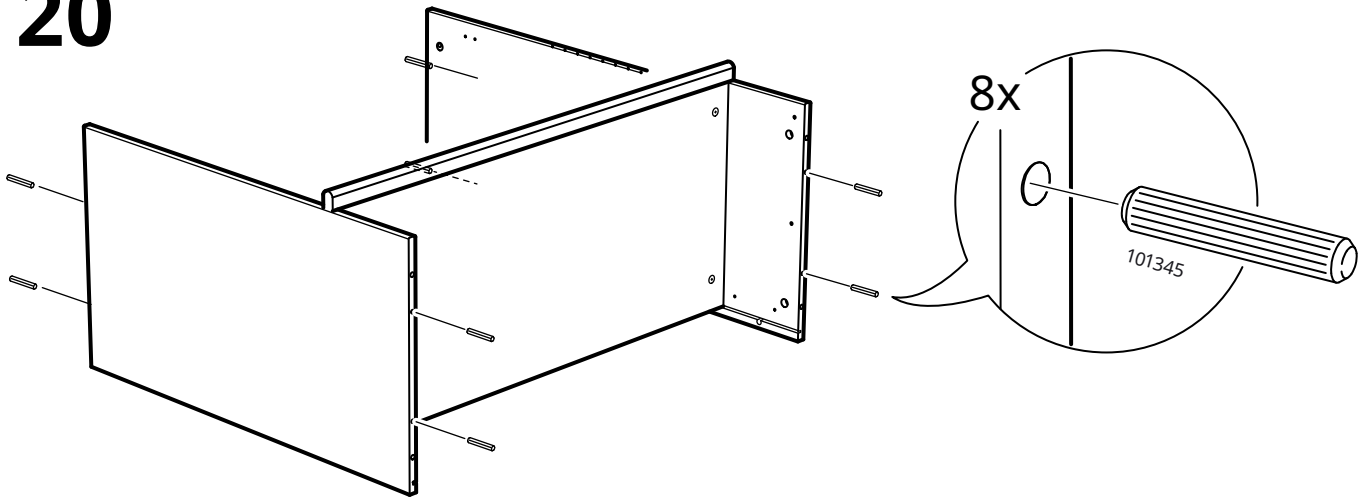
18



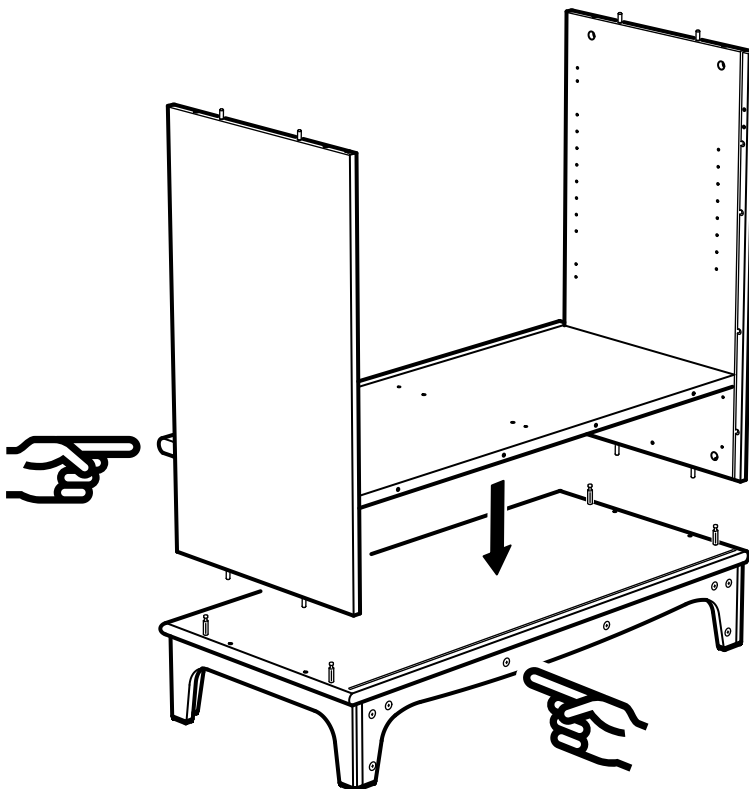
19



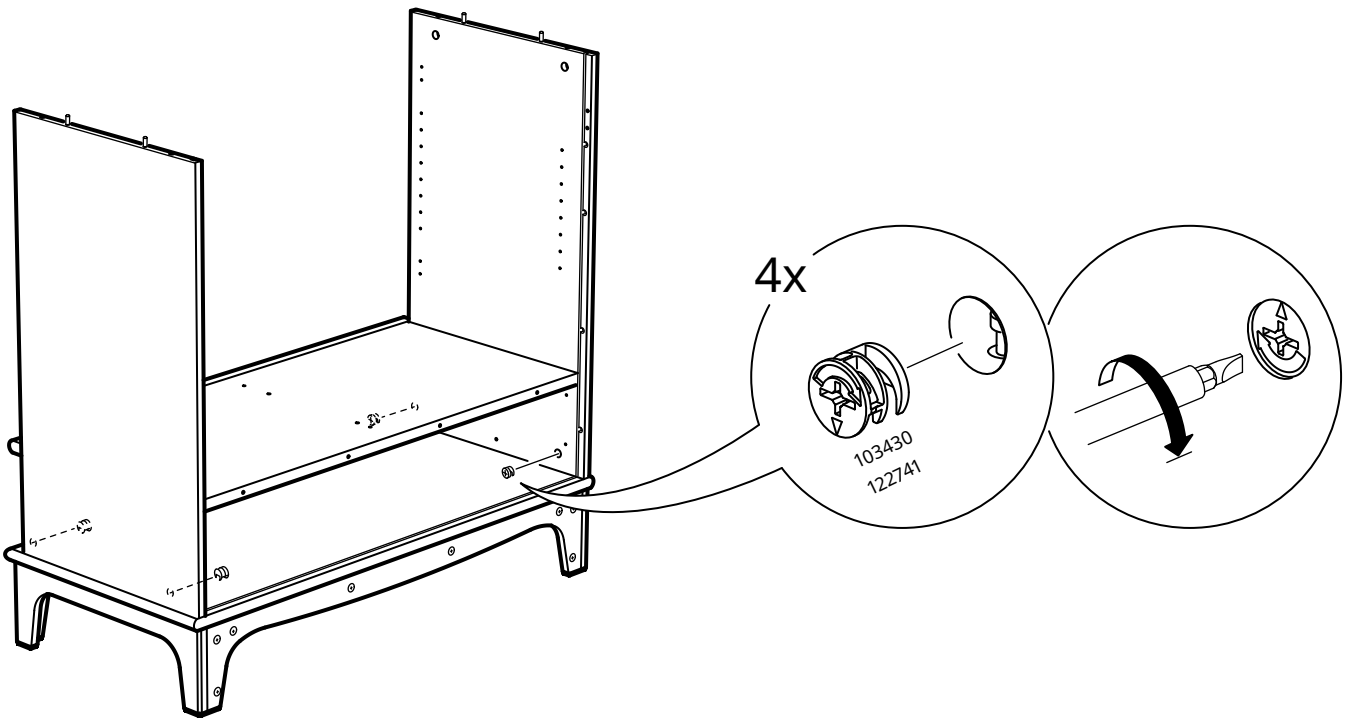
20



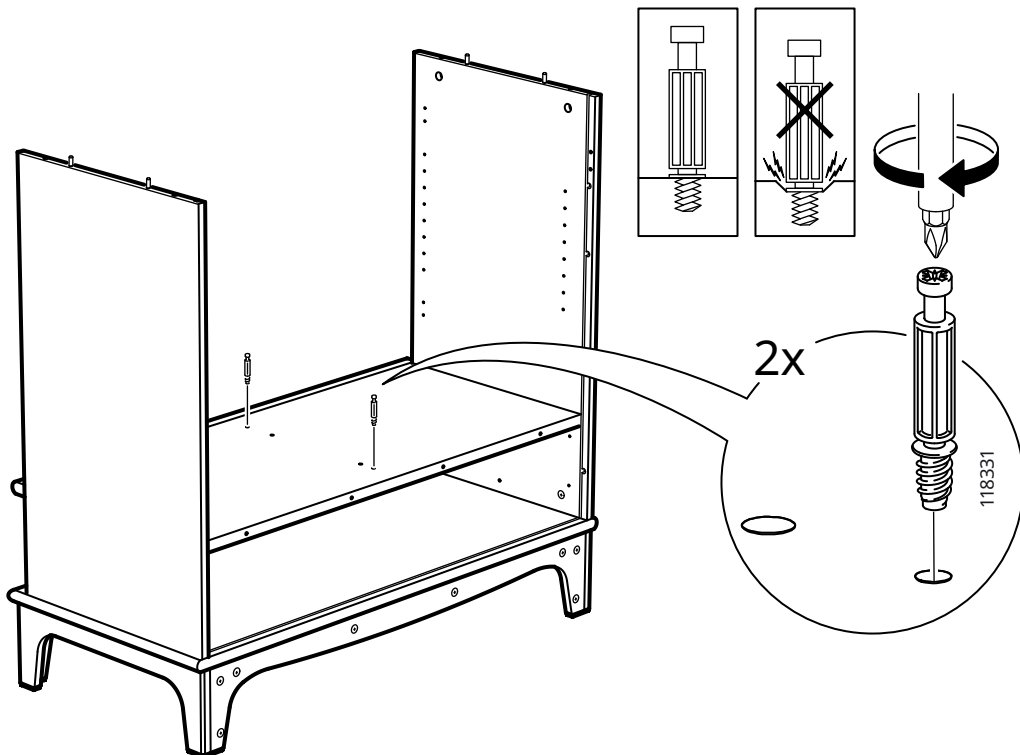
21



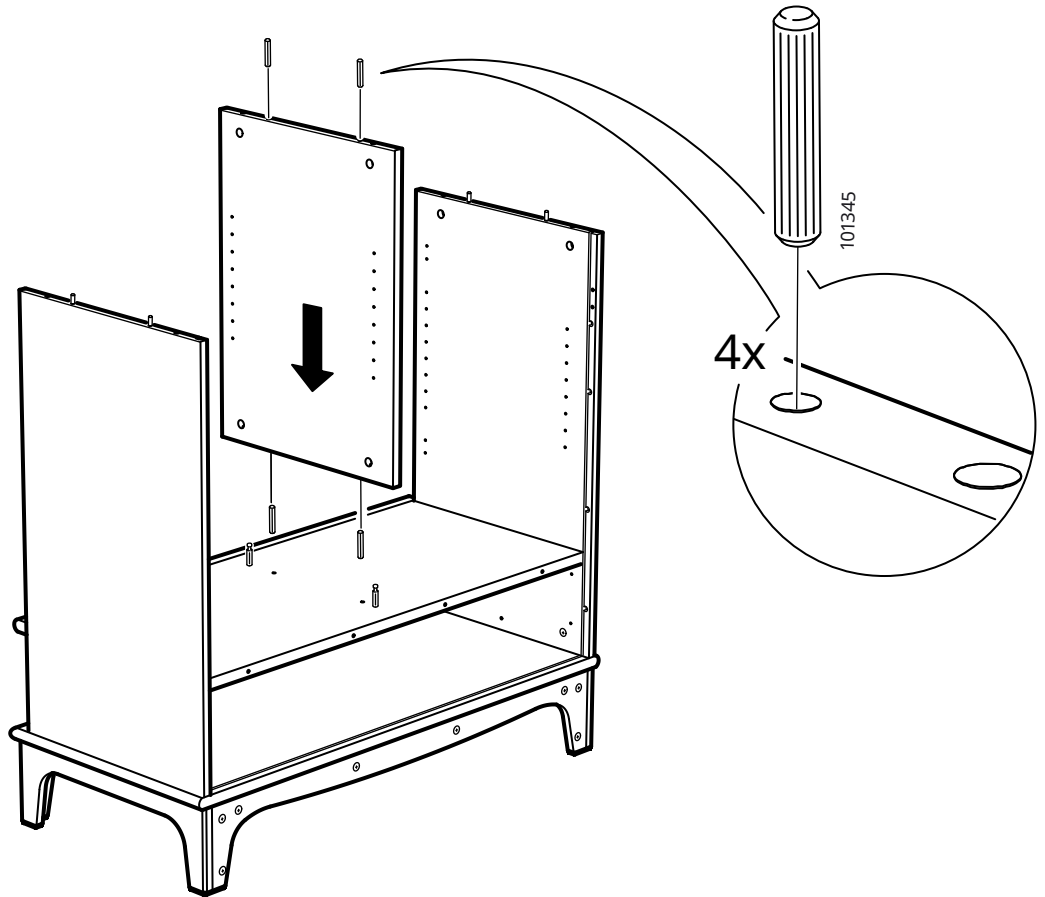
22



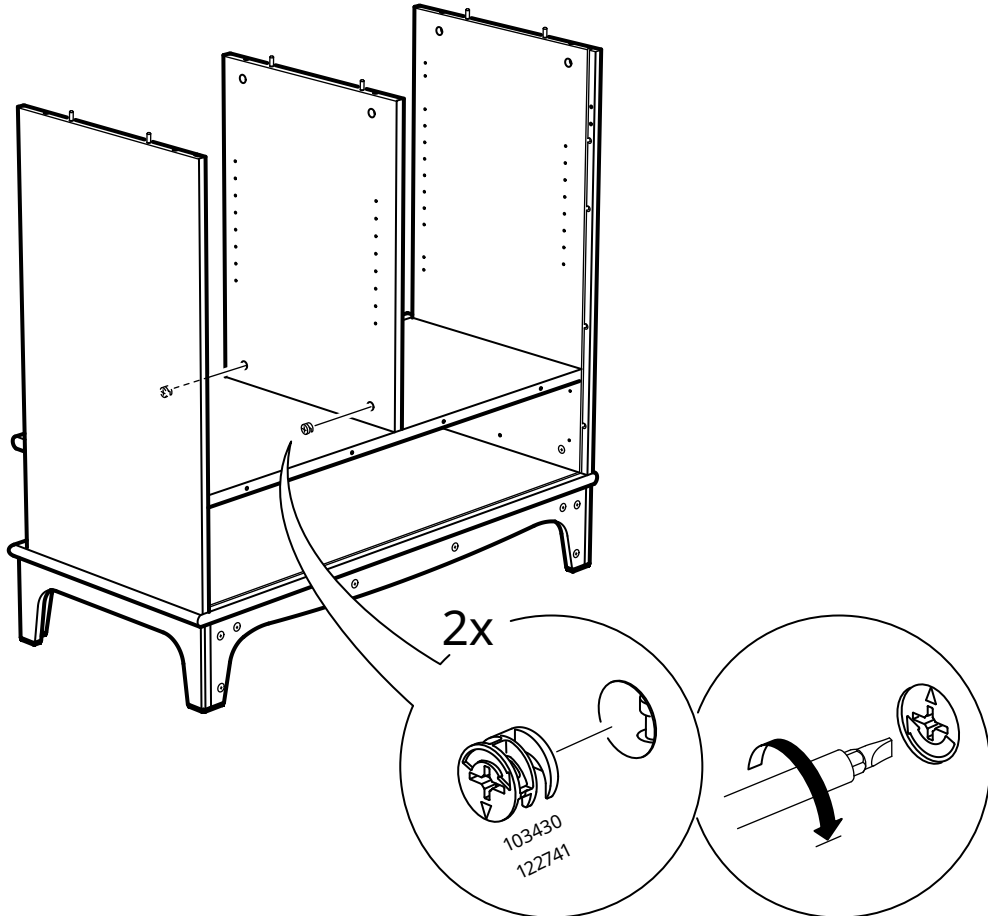
23



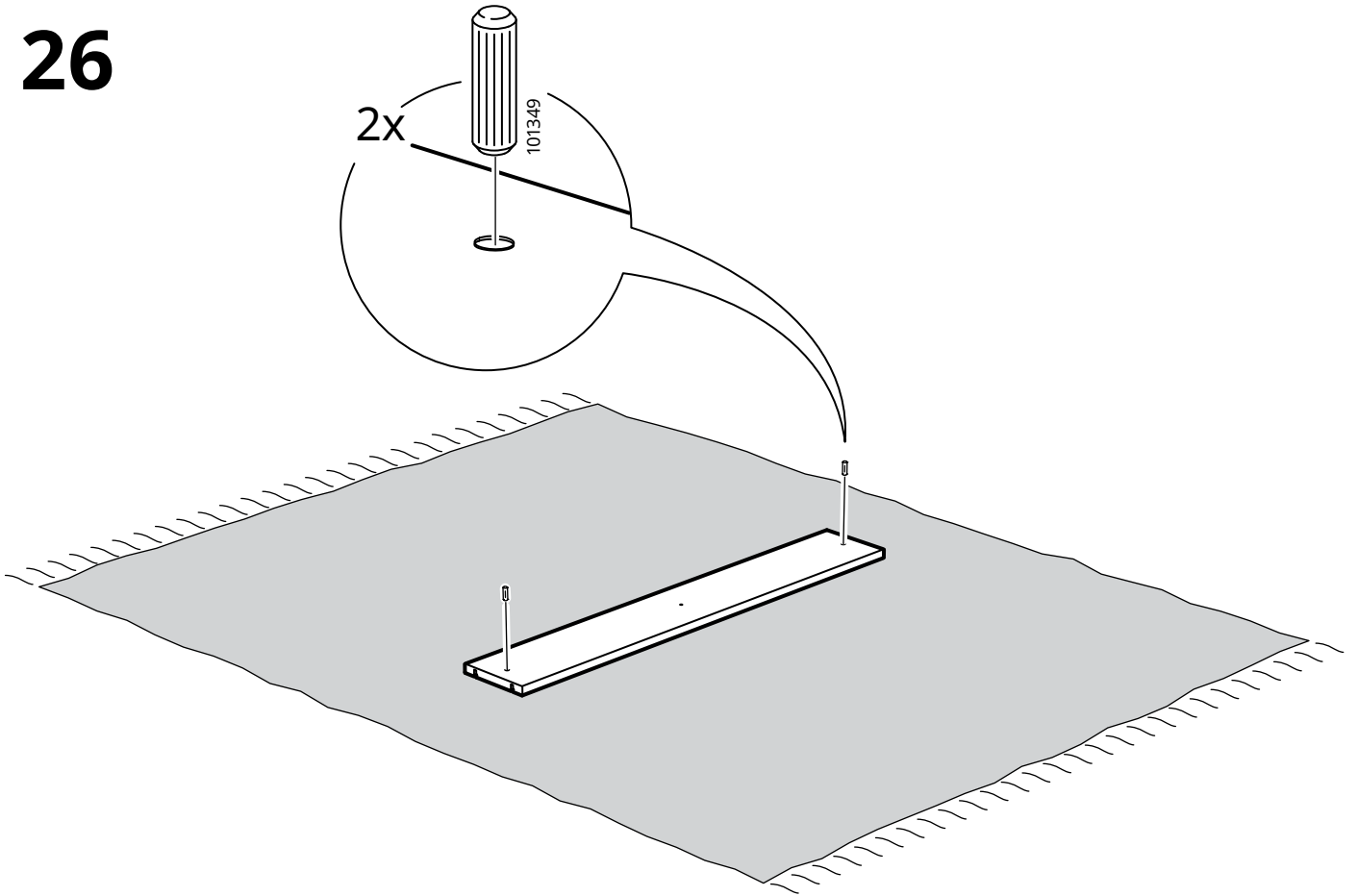
24



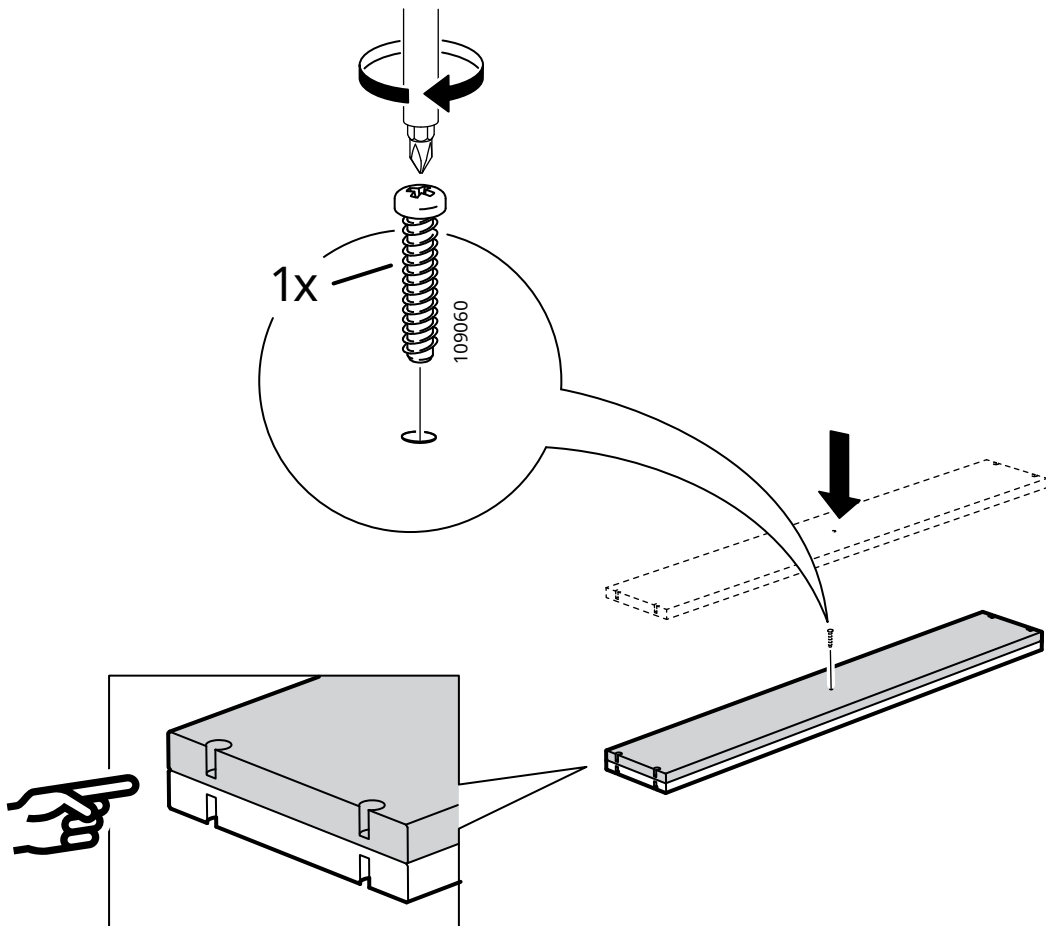
25



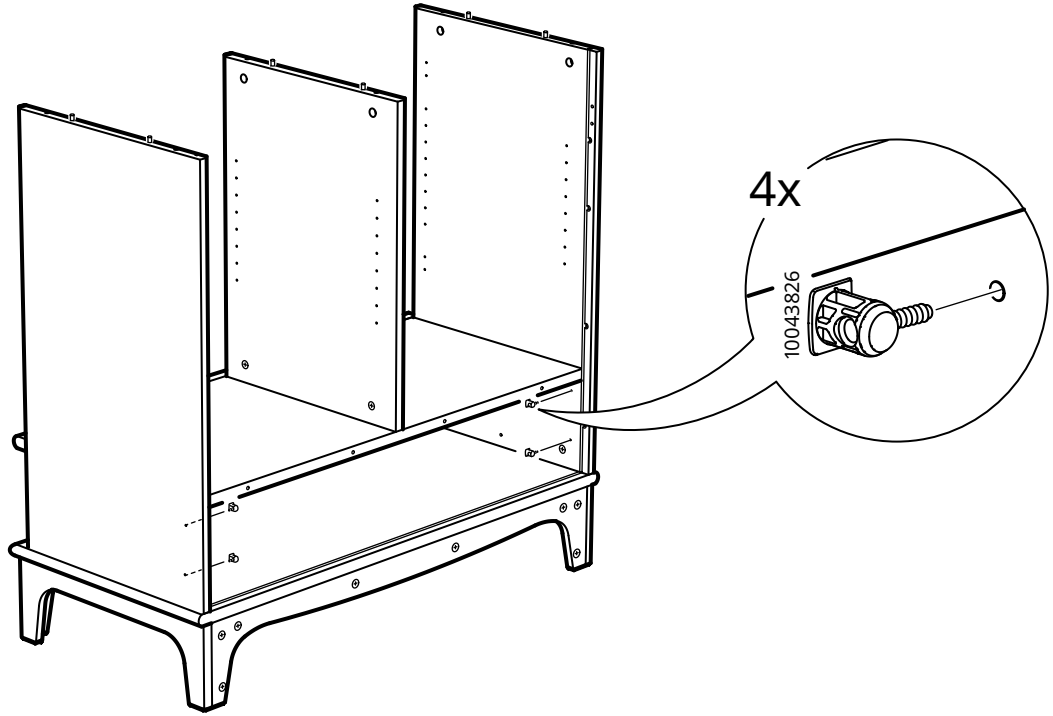
26



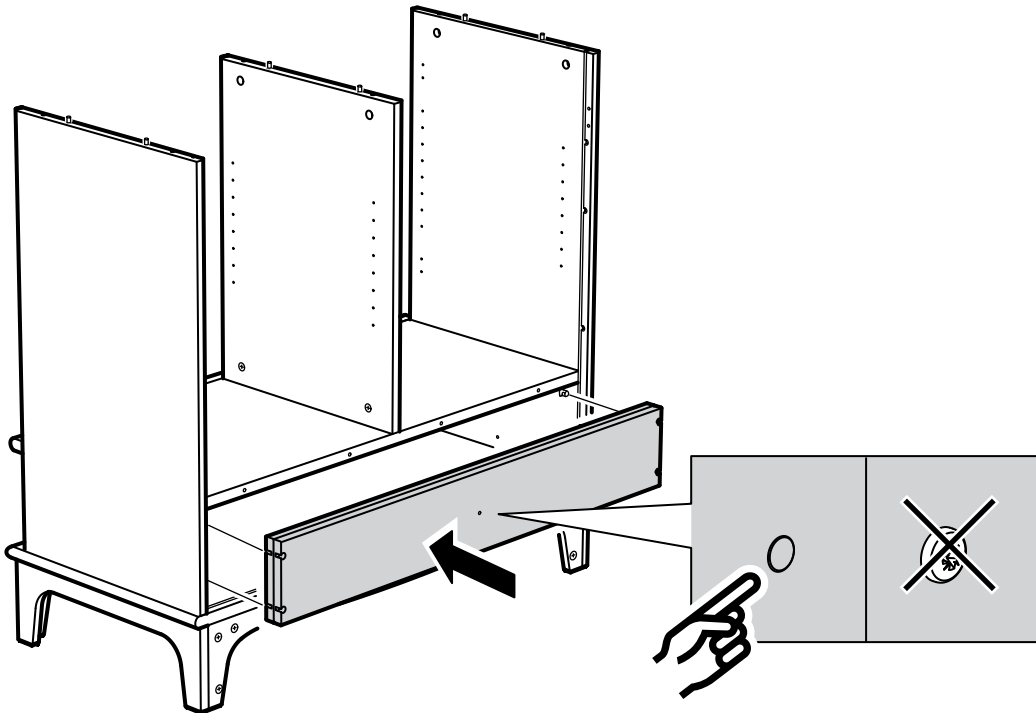
27



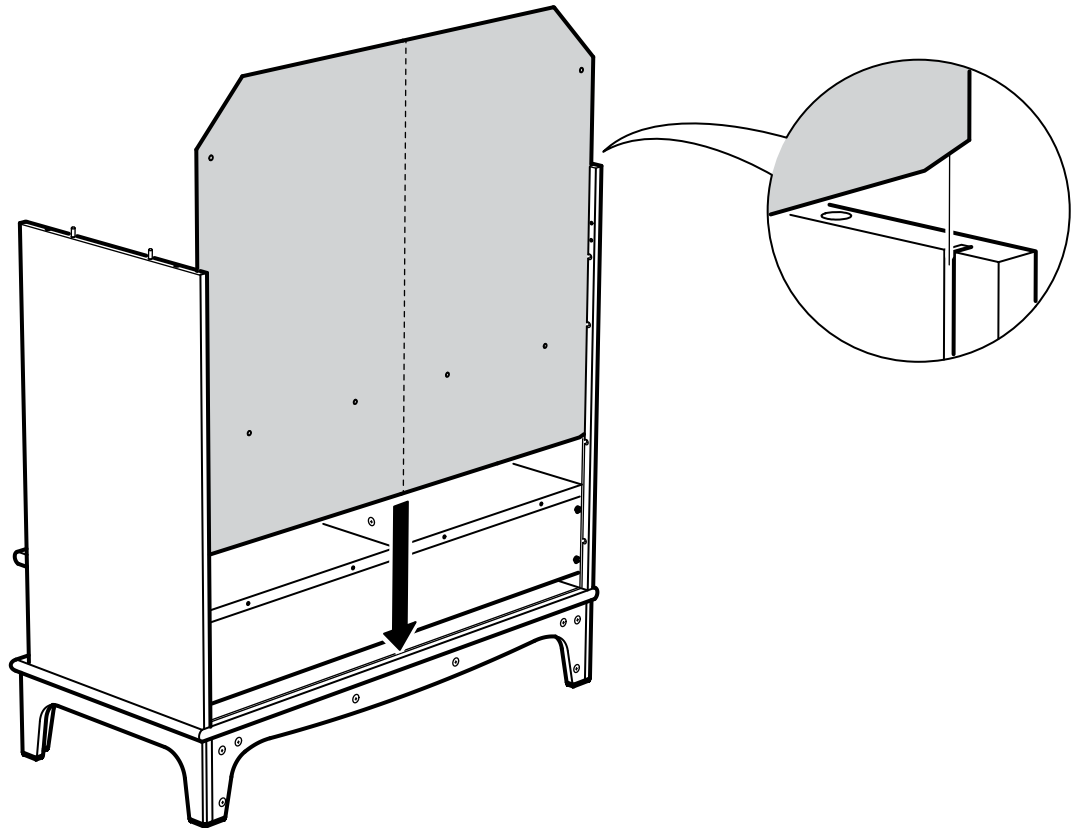
28



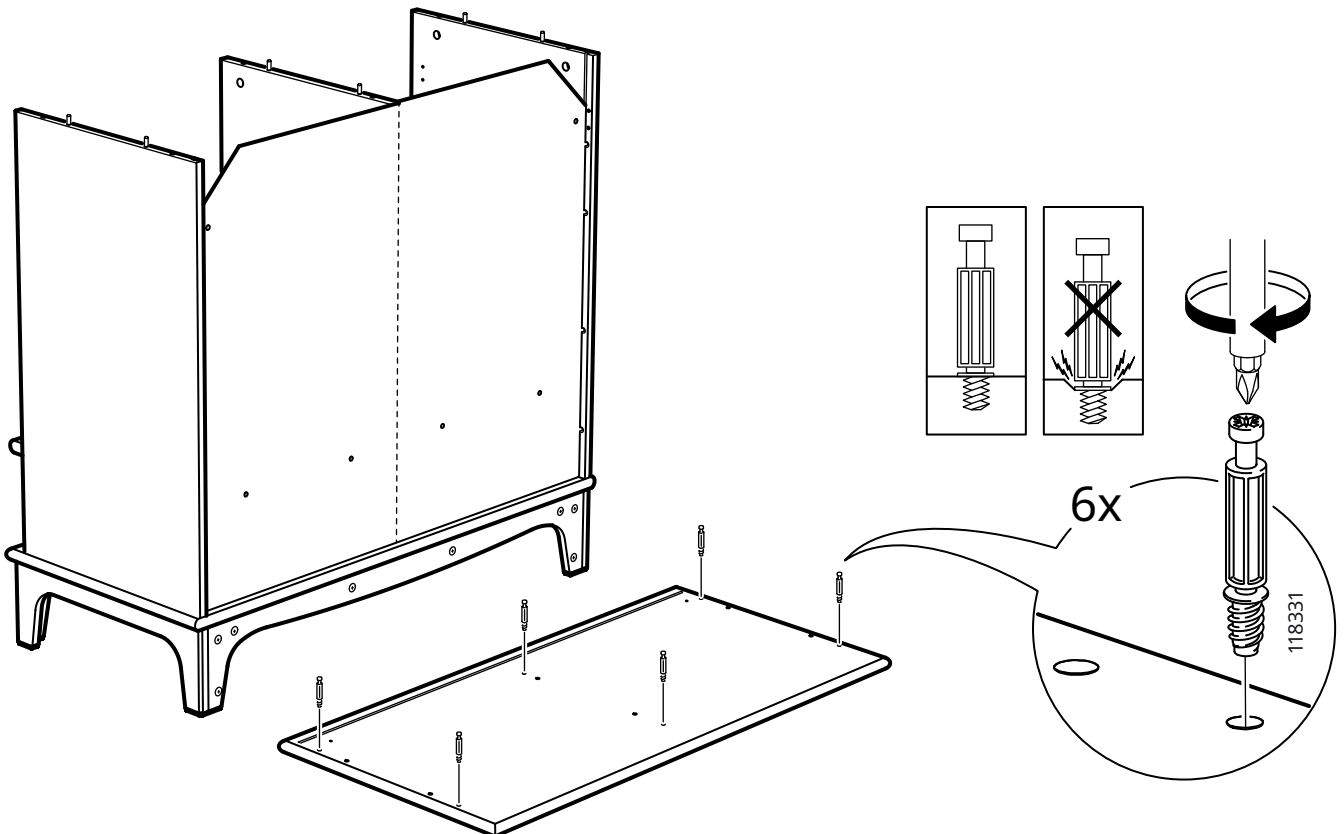
29



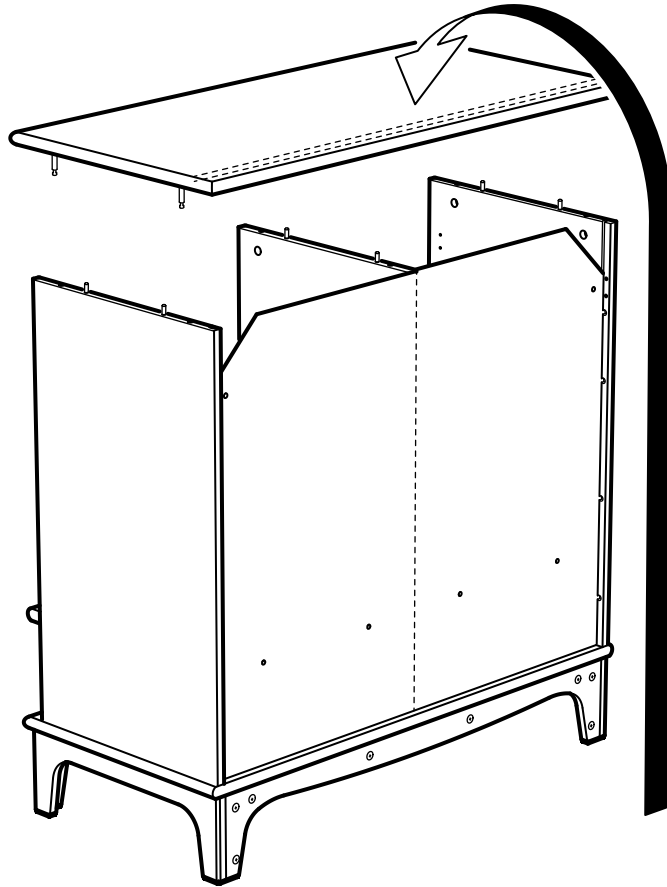
30



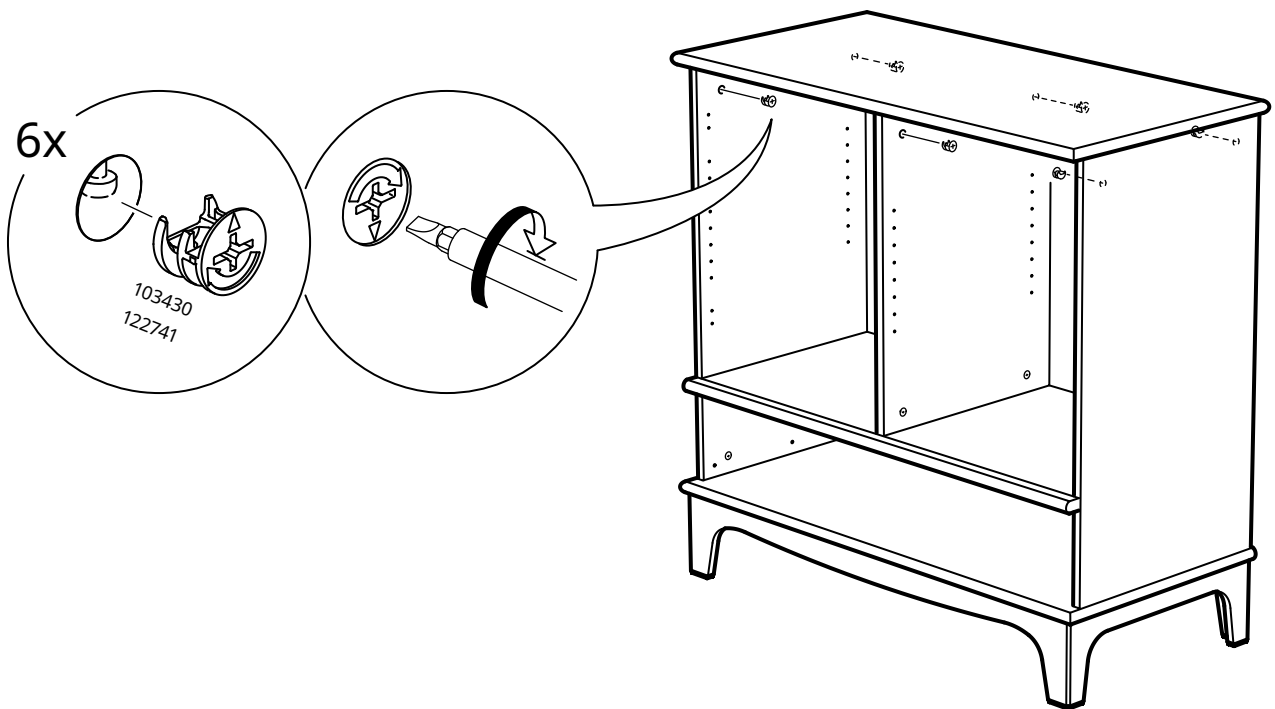
31



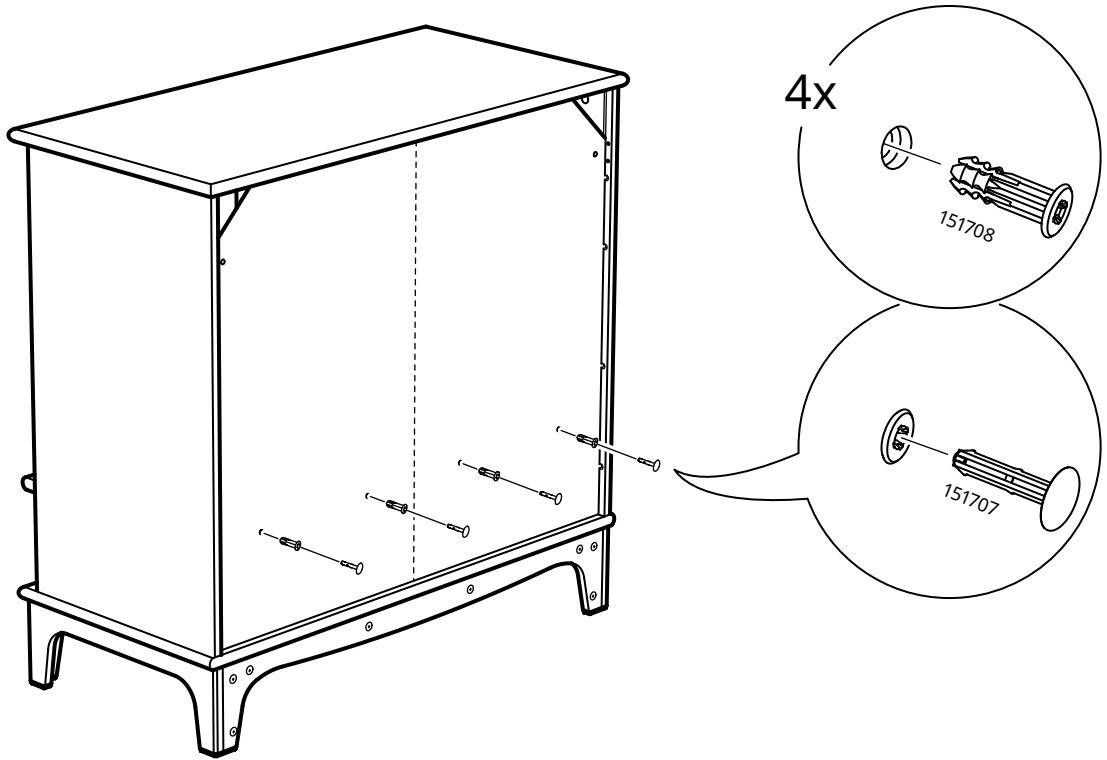
32



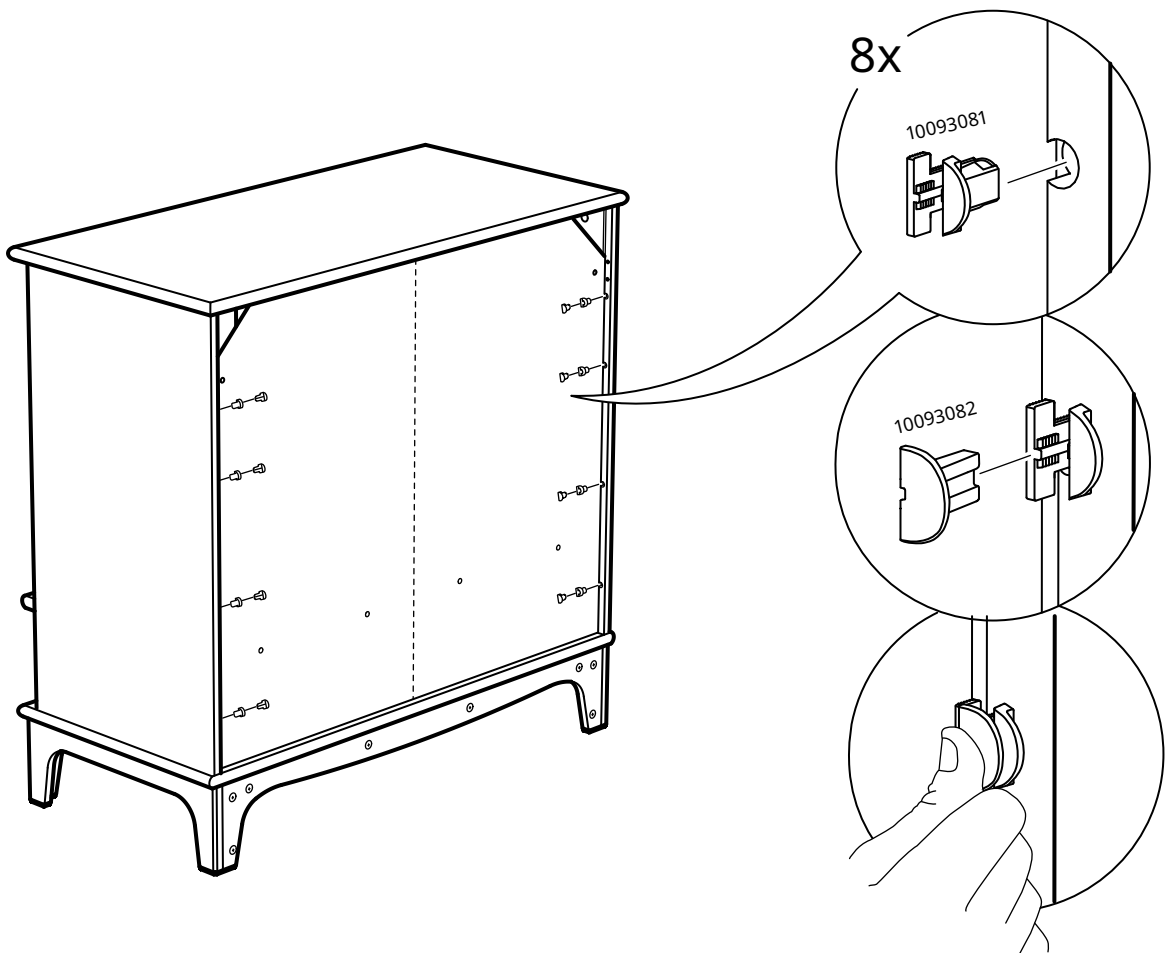
33



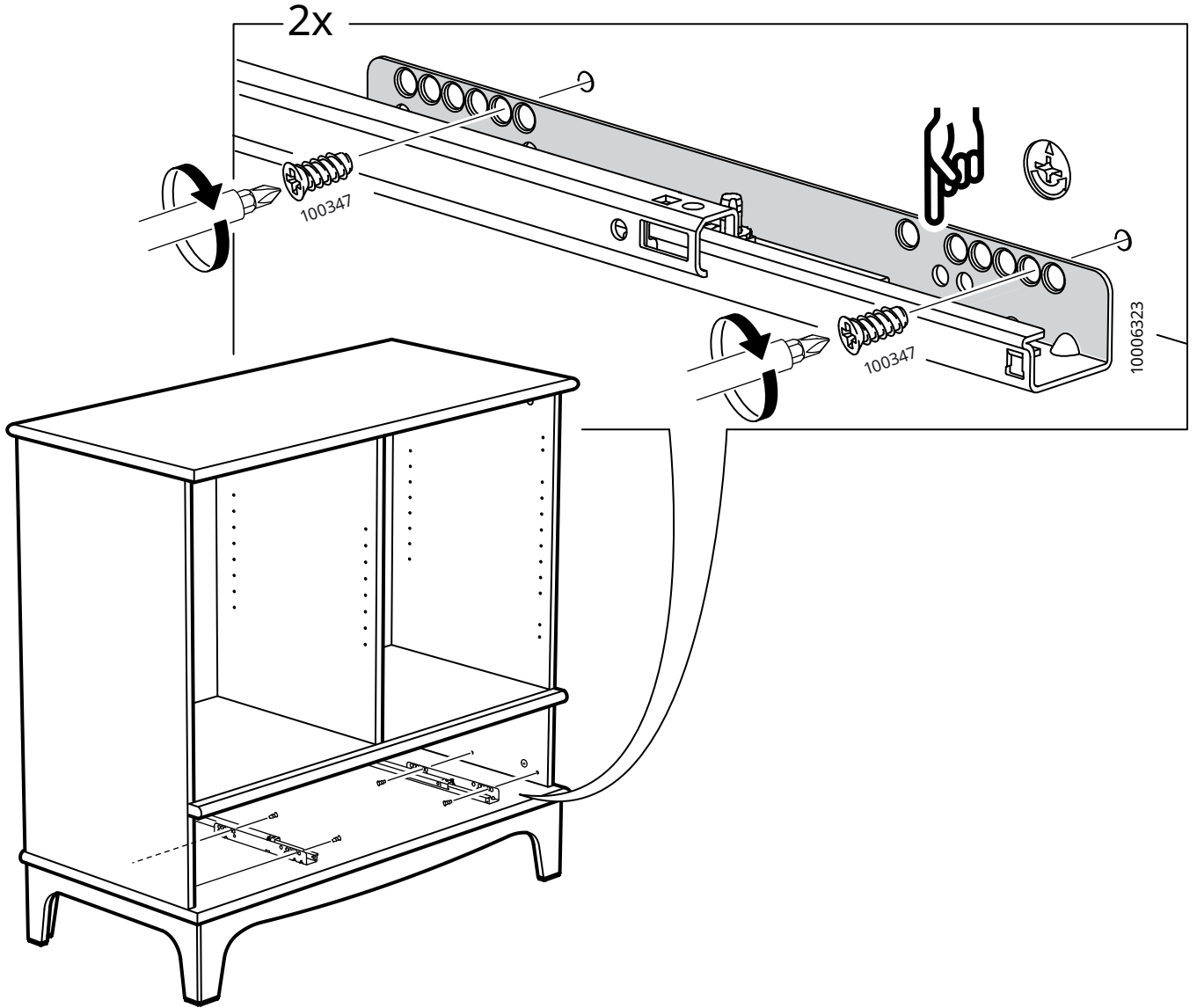
34

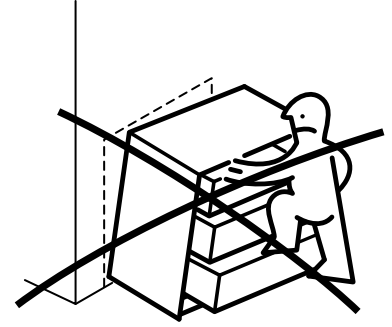
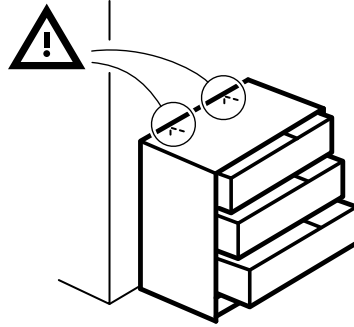
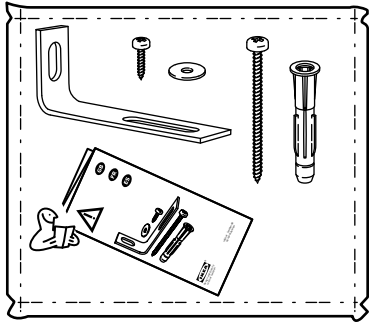


35



36





English

WALL ANCHORING GUIDE

Type of Wall Material: Using the guide below, identify your wall material and the appropriate steps to take for that wall material.

Masonry

1. Mark the attachment spot on the wall with a pen.
2. Use 5/16-inch (8mm) drill diameter. Drill 3/4-inches (70mm) deep.
3. Insert plug(s). Use hammer if needed.

Drive in screw(s) with washer(s) and tighten. Do not over-tighten.

Drywall without available wood stud

1. Mark the attachment spot on the wall with a pen.
2. Use 5/16-inch (8mm) drill diameter and drill through the wall.
3. Insert plug(s). Use hammer if needed.

Drive in screw(s) with washer(s) and tighten. Do not over-tighten.

Drywall or plaster with available wood stud

1. Mark the attachment point(s) on the wall with a pen.
2. Drill 1/8-inch (3mm) diameter pilot hole(s)

Drive in screw(s) with washer(s) and tighten firmly into the wood.

If your wall material is not listed here, or if you have any questions, consult your local hardware store.

Français

GUIDE DE FIXATION AU MUR

Type de matériau du mur: À l'aide du guide ci-dessous, identifiez le matériau du mur et suivez les étapes qui correspondent à ce matériau.

Maçonnerie

1. À l'aide d'un crayon, faites un point de repère à l'endroit où vous allez percer le trou.
2. Utilisez une perceuse avec un foret de 8 mm de diamètre. Percez un trou de 70 mm de profondeur.
3. Insérez la cheville. Utilisez un marteau si besoin. Enfoncez la vis avec un écrou et vissez. Attention de ne pas trop visser.

Cloison sèche sans montant en bois

1. À l'aide d'un crayon, faites un point de repère à l'endroit où vous allez percer le trou.
2. Utilisez une perceuse avec une mèche de 8 mm de diamètre et percez un trou.
3. Insérez la cheville. Utilisez un marteau si besoin. Enfoncez la vis avec un écrou et vissez. Attention de ne pas trop visser.

Cloison sèche ou plâtre avec montants en bois accessibles

1. À l'aide d'un crayon, faites un point de repère à l'endroit où vous allez percer le trou.
2. Percez un trou de 3 mm de diamètre. Insérez la vis avec un écrou et vissez solidement dans le bois.

Si le matériau de votre mur n'apparaît pas dans la liste ci-dessus ou pour toutes autres questions, demandez conseil à un spécialiste.

Español

INSTRUCCIONES PARA FIJACIÓN A LA PARED

Material de las paredes: Consulta la guía a continuación para identificar el material de la pared y las instrucciones apropiadas.

Pared de mampostería

1. Marca en la pared los puntos de fijación con un lápiz.
2. Utiliza una broca para taladrar de 8 mm de diámetro. Practica un orificio de 70 mm de profundidad en cada marca.
3. Inserta los tacos ayudándote, en caso necesario, con un martillo.

Inserta los tornillos con las tuercas y aprieta, pero no demasiado fuerte.

Pared de láminas de yeso sin estructura portante de madera.

1. Marca en la pared los puntos de fijación con un lápiz.
2. Utiliza una broca para taladrar de 8 mm de diámetro. Practica un orificio de 70 mm de profundidad en cada marca.
3. Inserta los tacos ayudándote, en caso necesario, con un martillo.

Inserta los tornillos con las tuercas y aprieta, pero no demasiado fuerte.

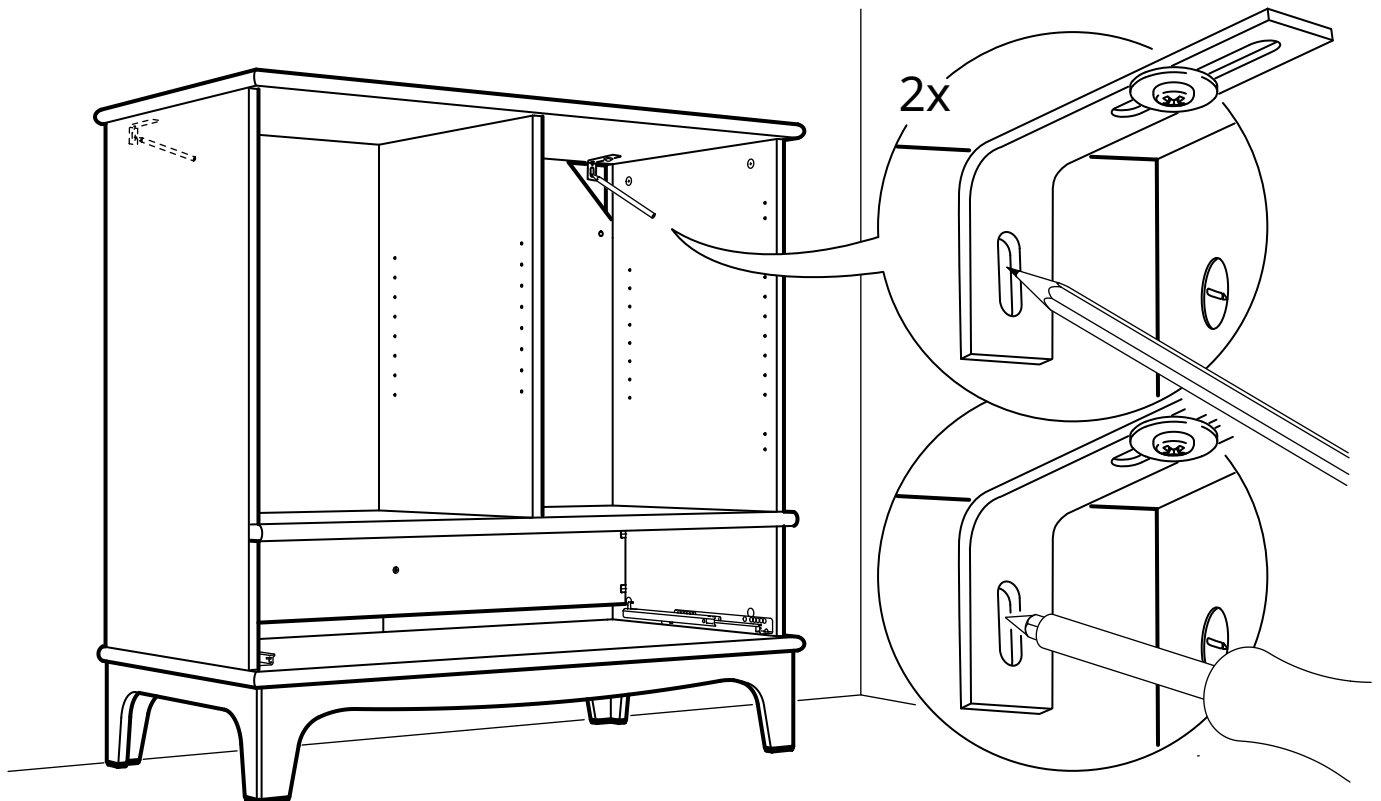
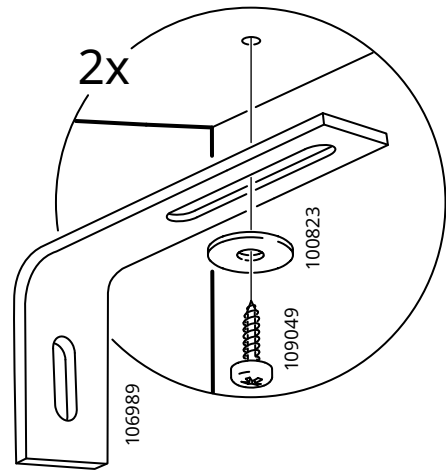
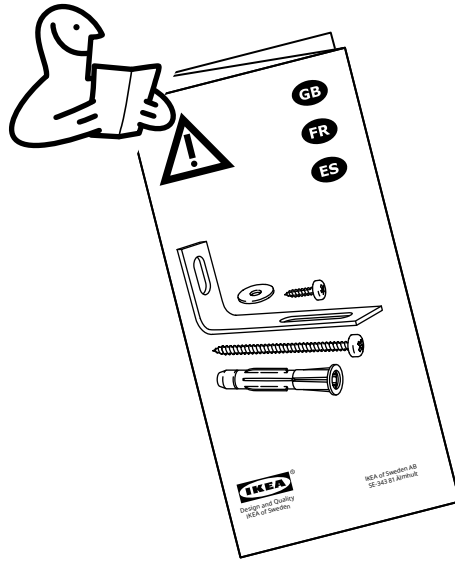
Pared de láminas de yeso con posibilidad de fijación a la estructura portante de madera.

1. Marca en la pared los puntos de fijación con un lápiz.
2. Utiliza una broca para taladrar de 8 mm de diámetro. Practica un orificio de 70 mm de profundidad en cada marca.

Inserta los tornillos con las tuercas y aprieta bien en la madera.

Si el material de tus paredes no aparece en esta lista o tienes dudas, consulta en tu ferretería.

37

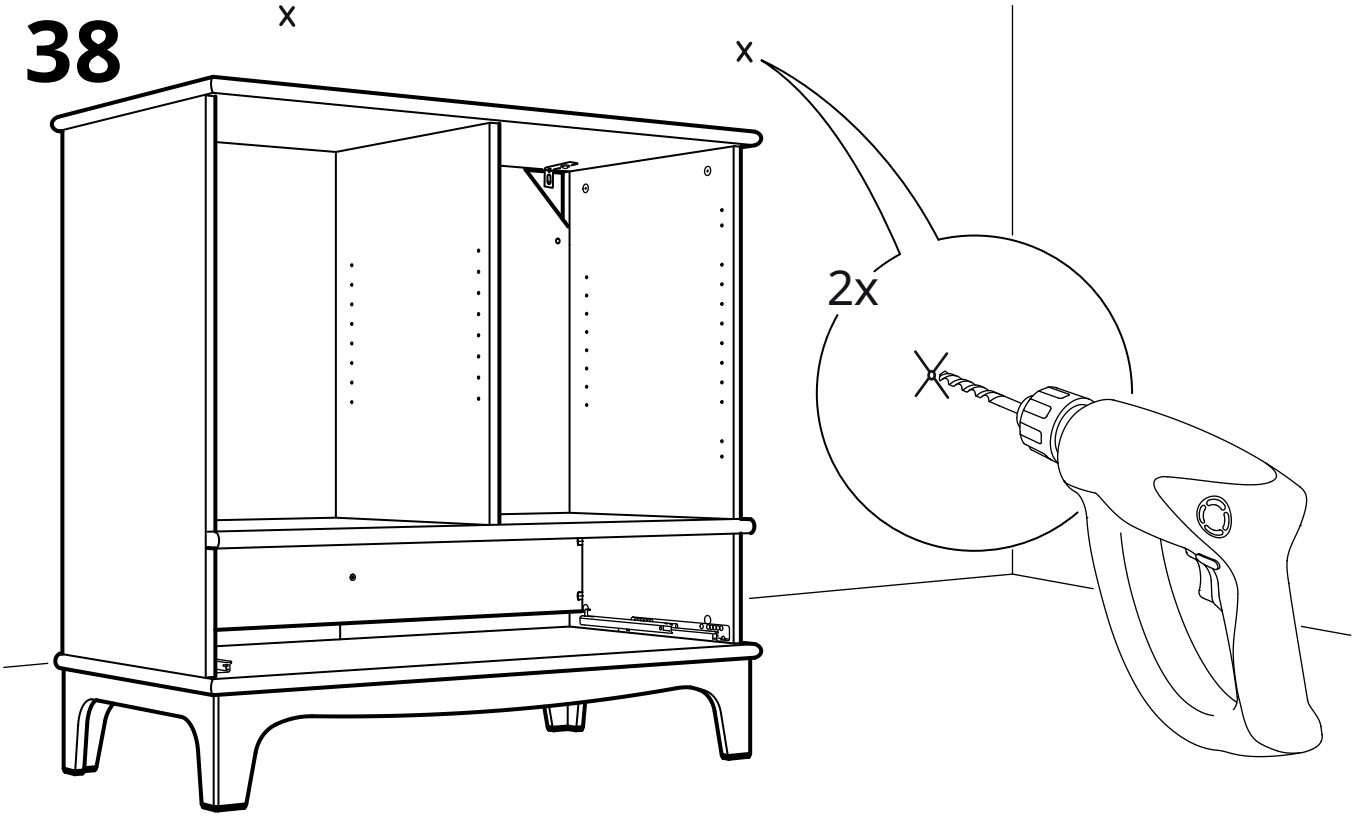


38

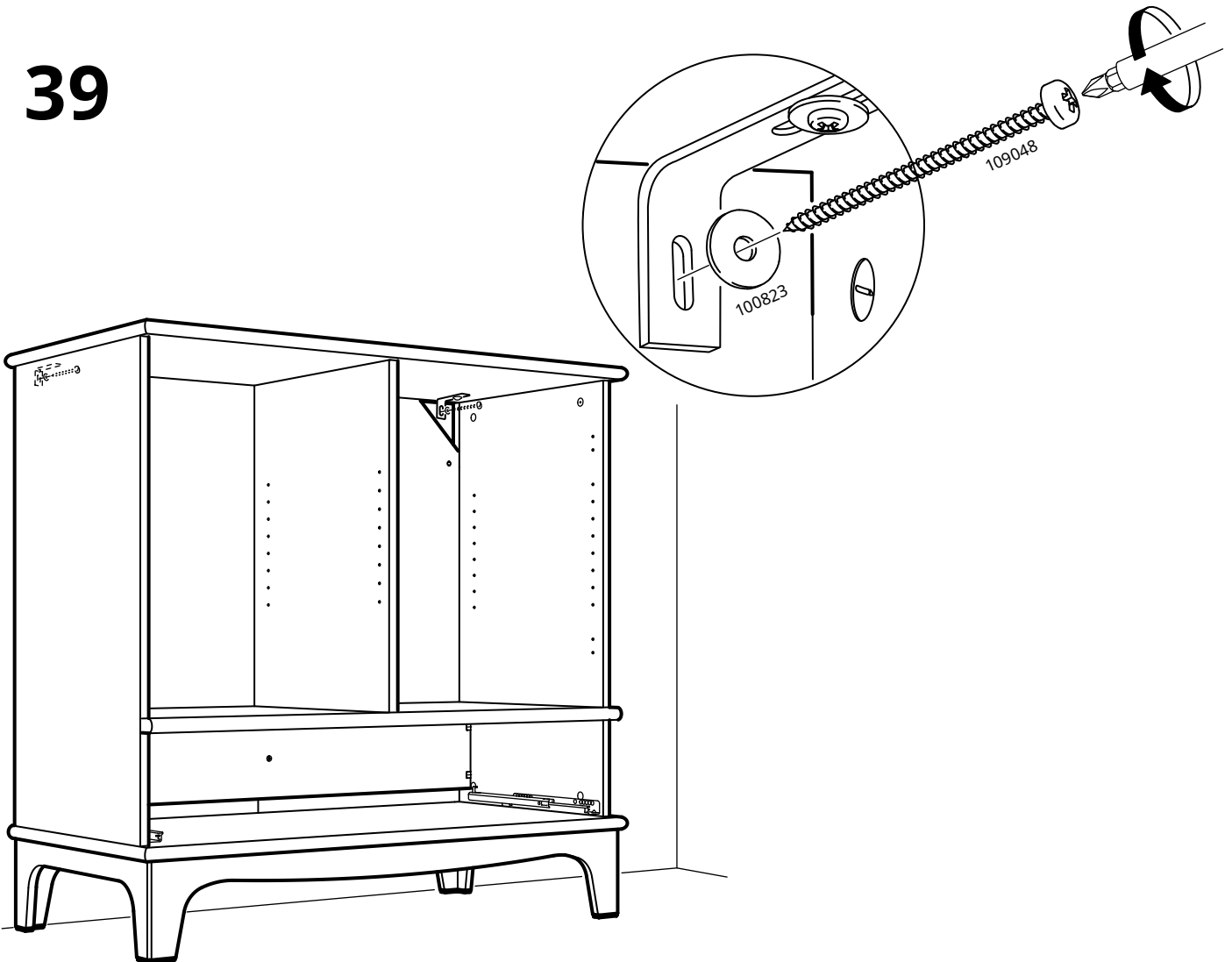
x

x

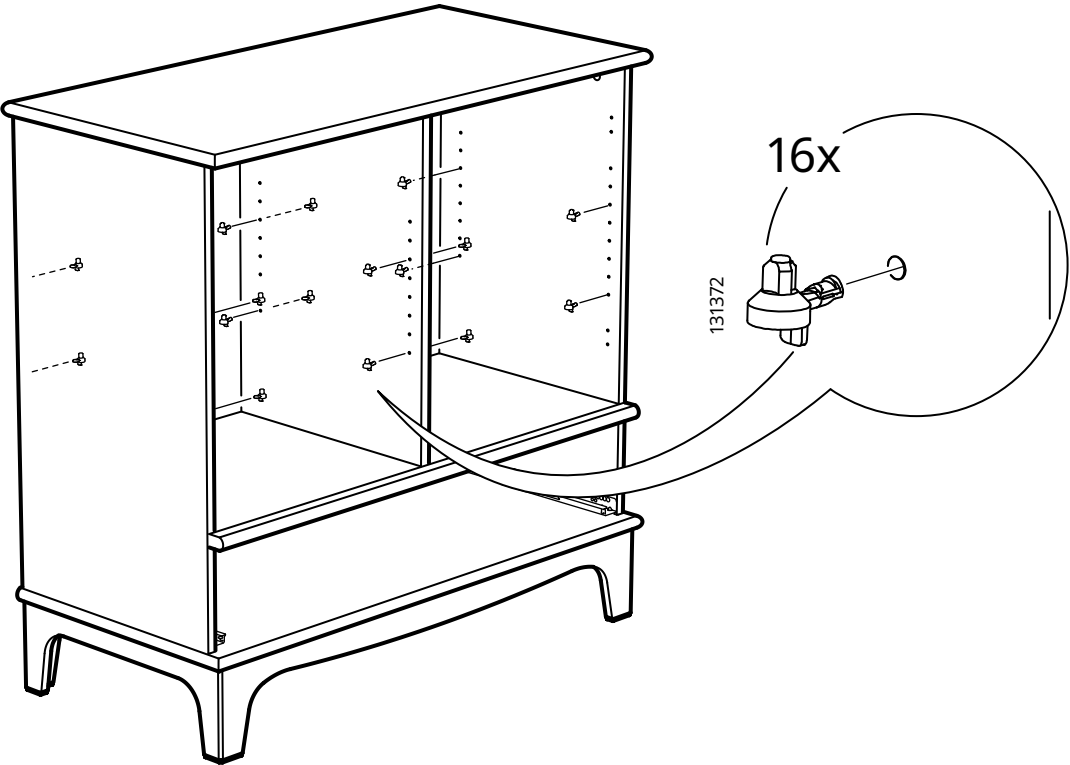
2x



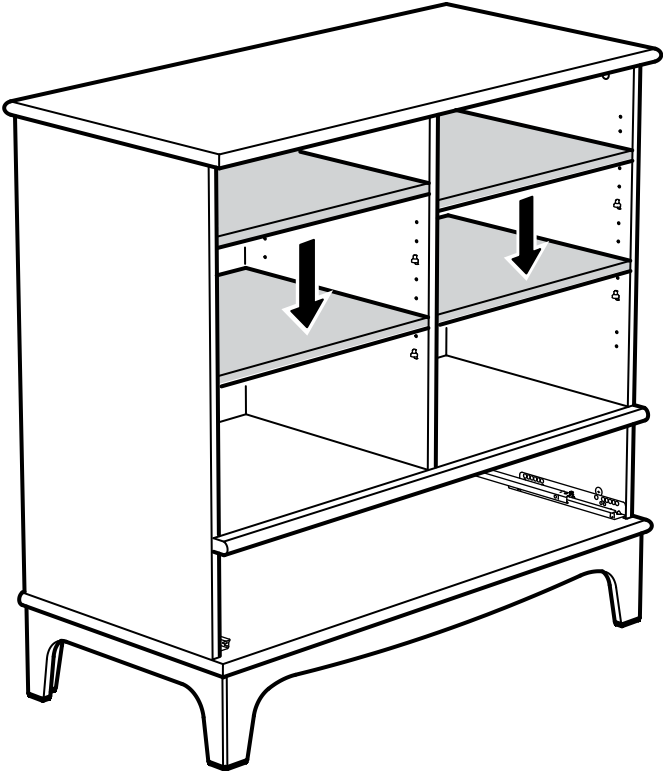
39



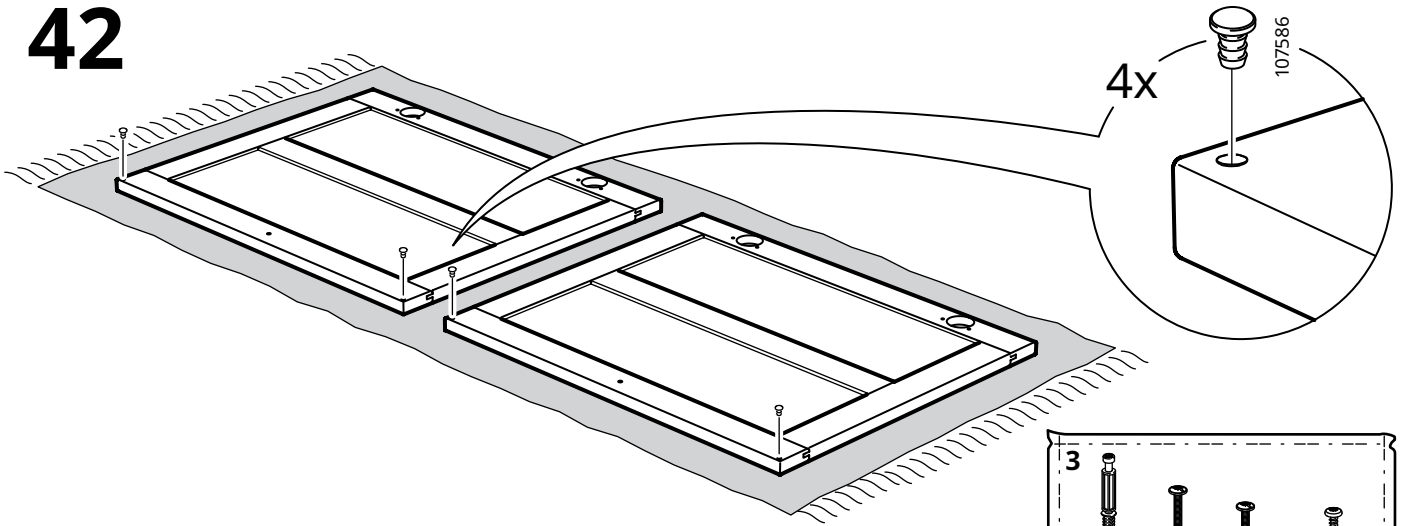
40



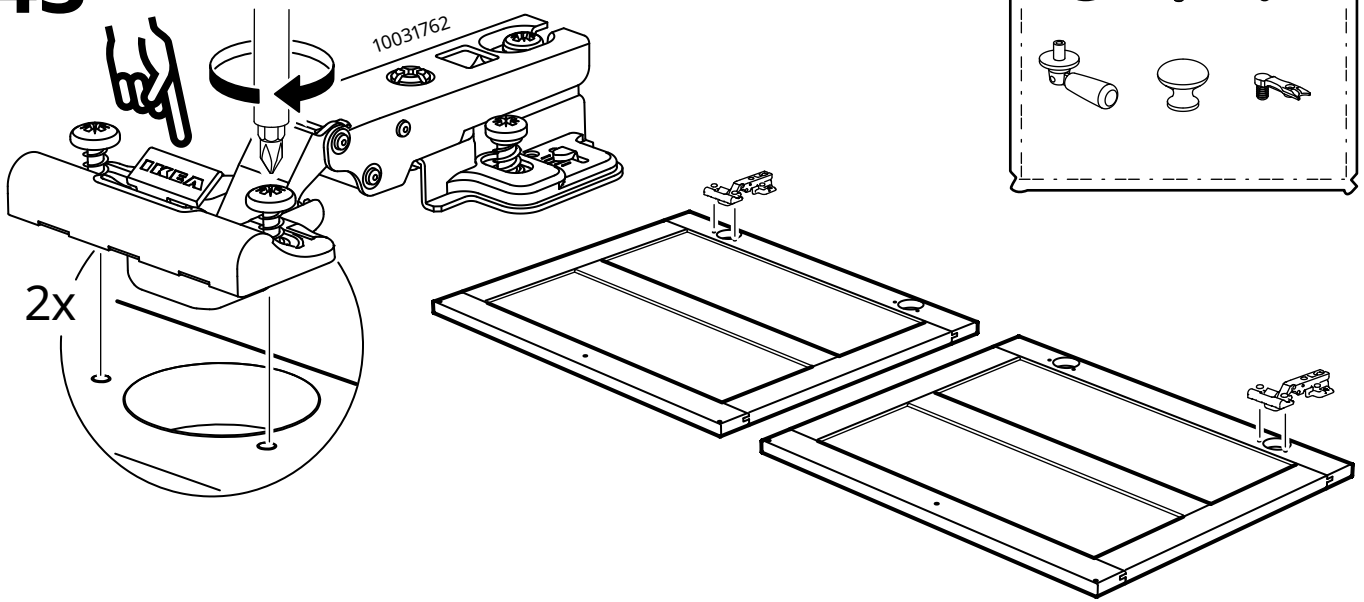
41



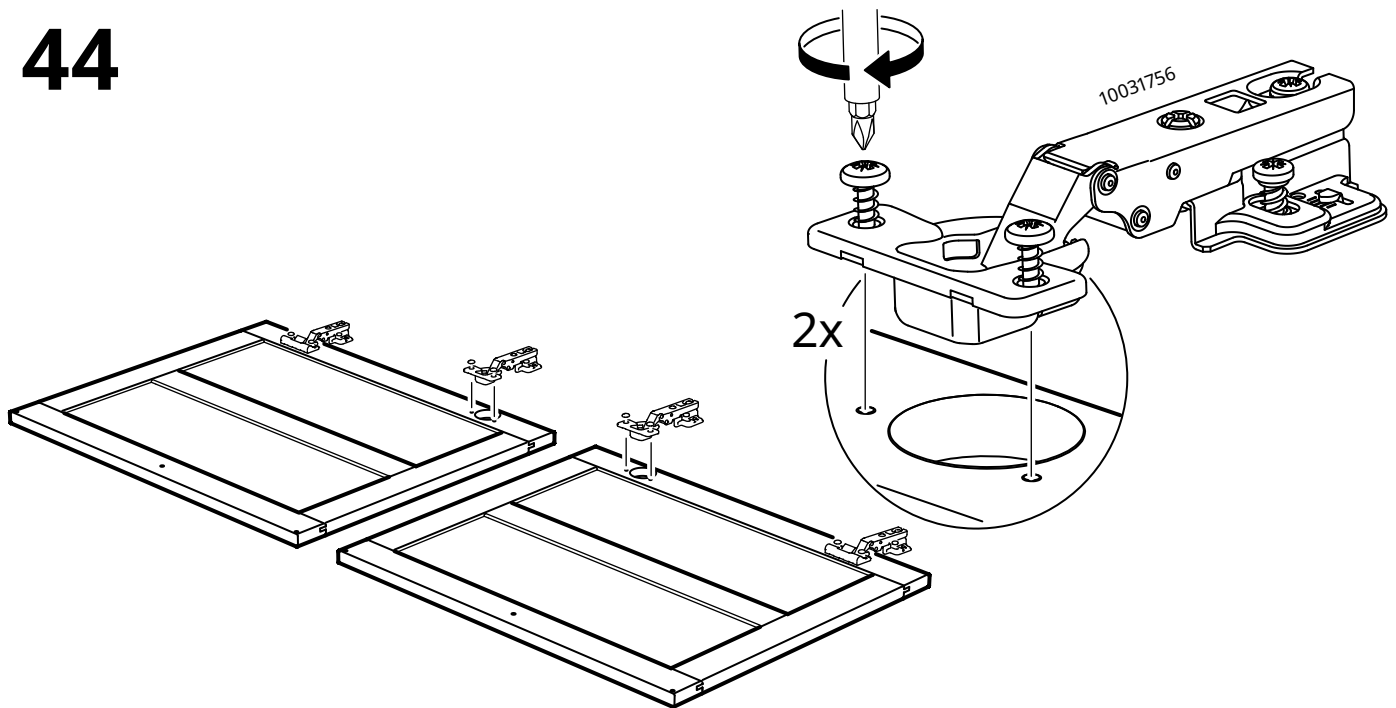
42



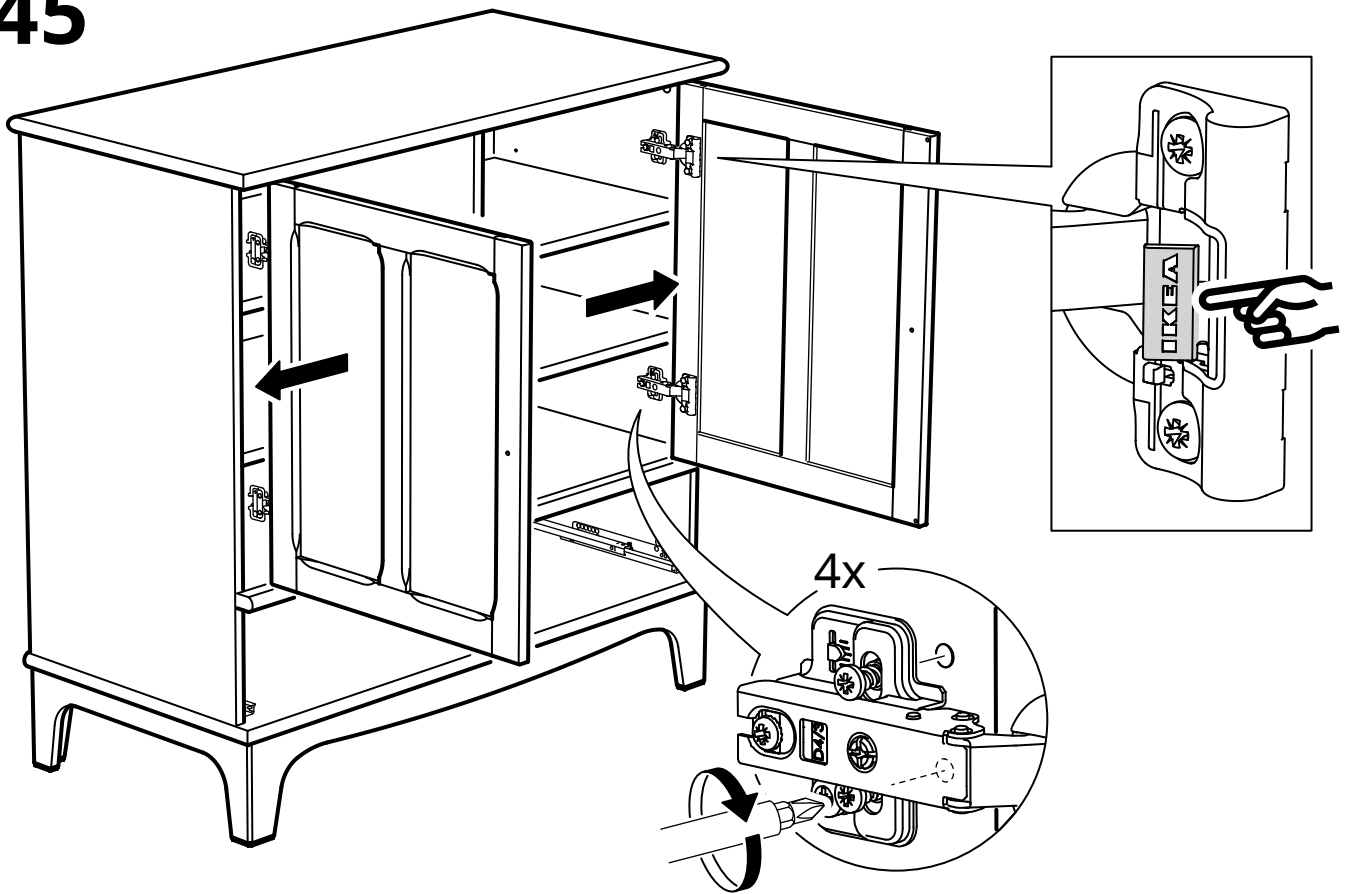
43



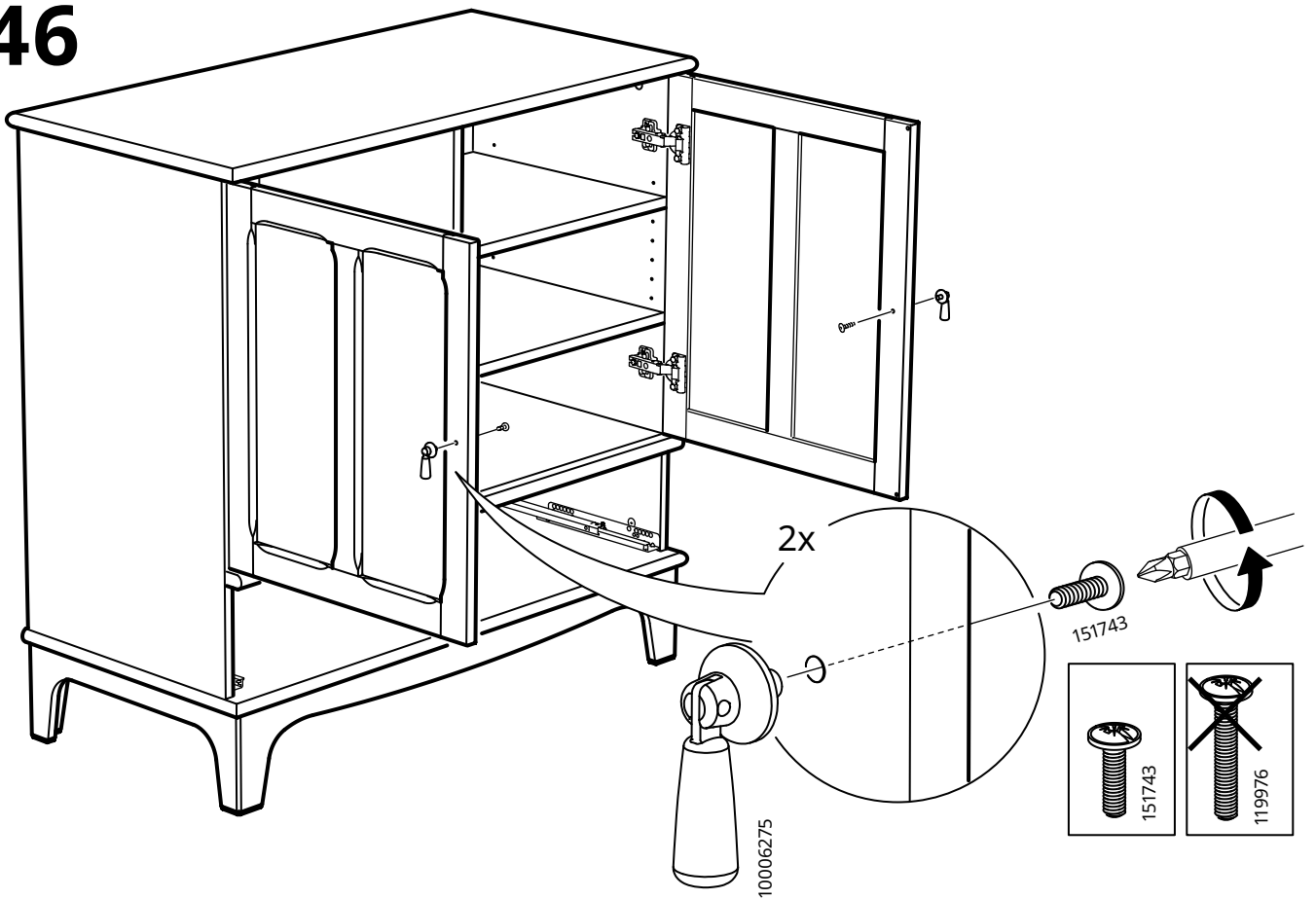
44



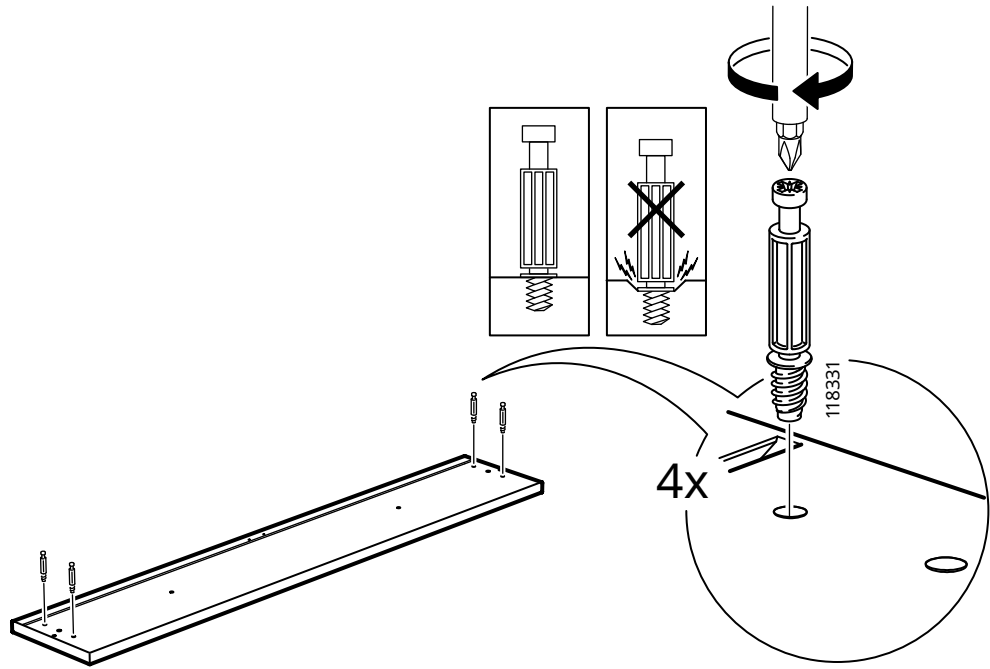
45



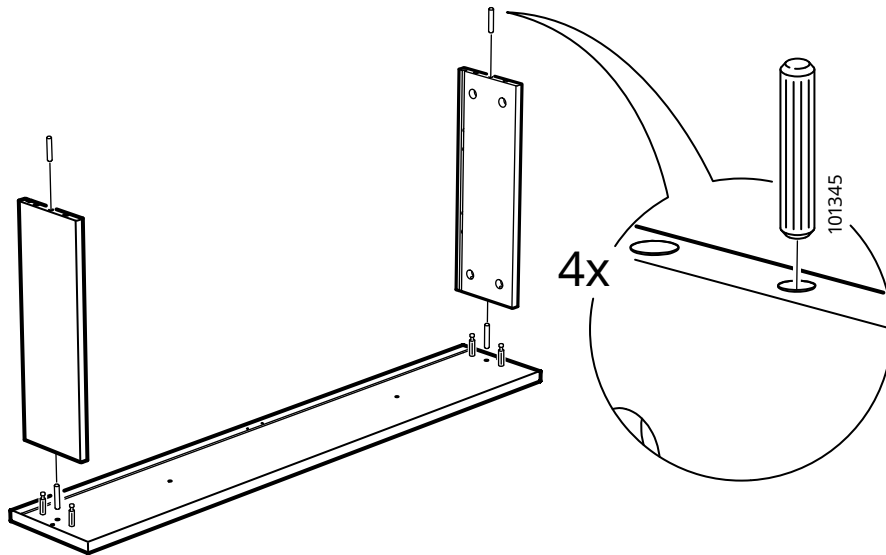
46



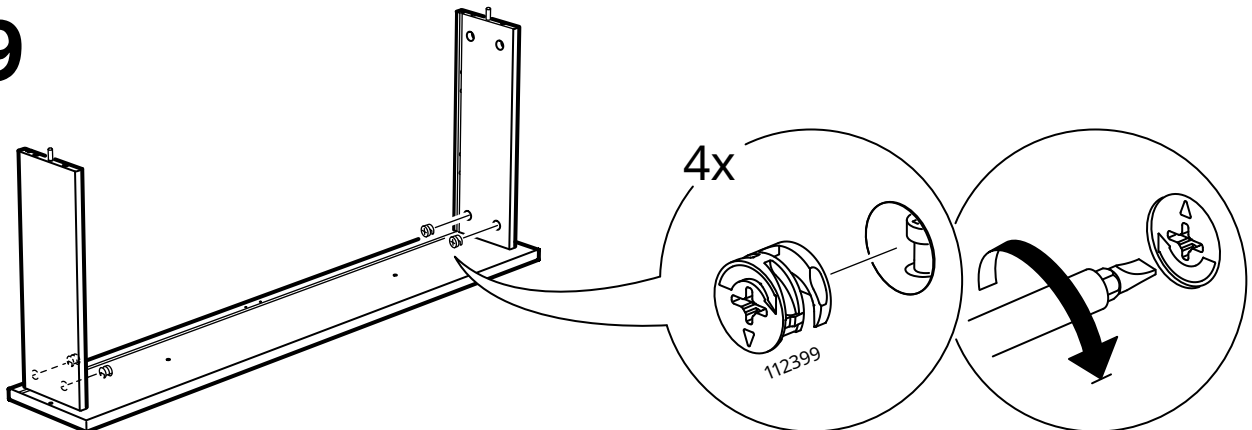
47



48



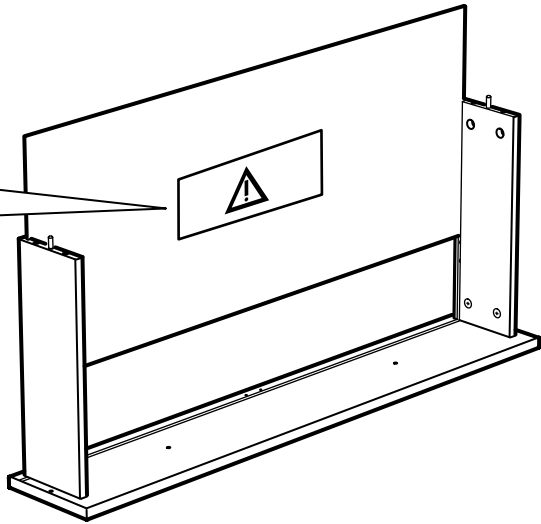
49



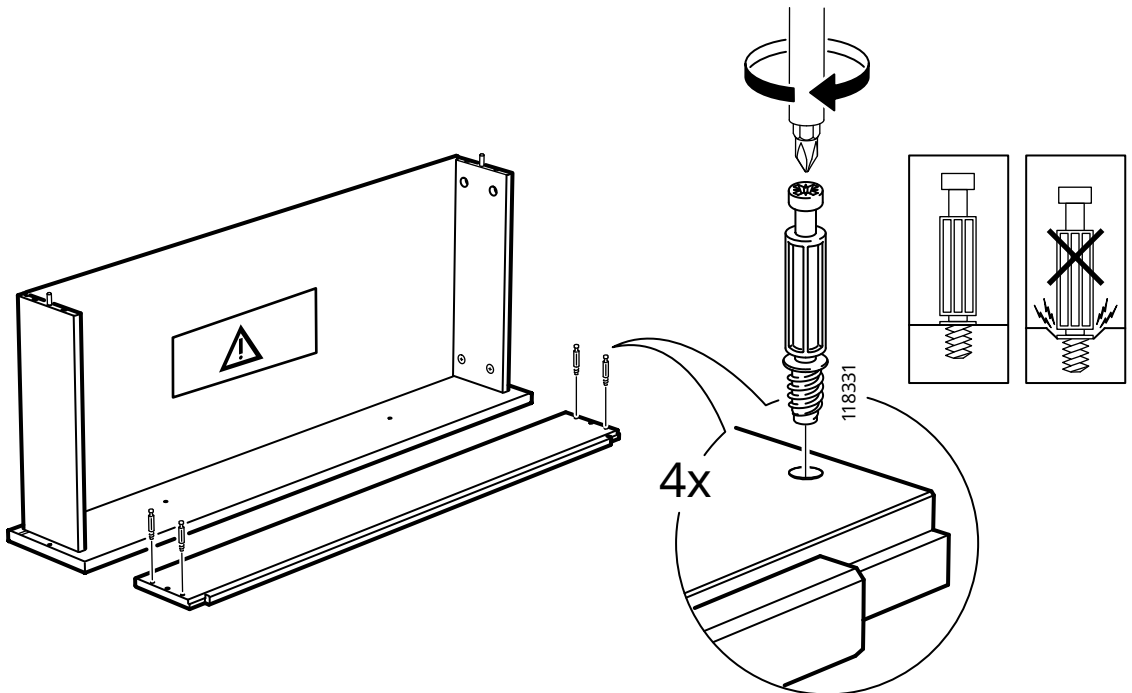
50



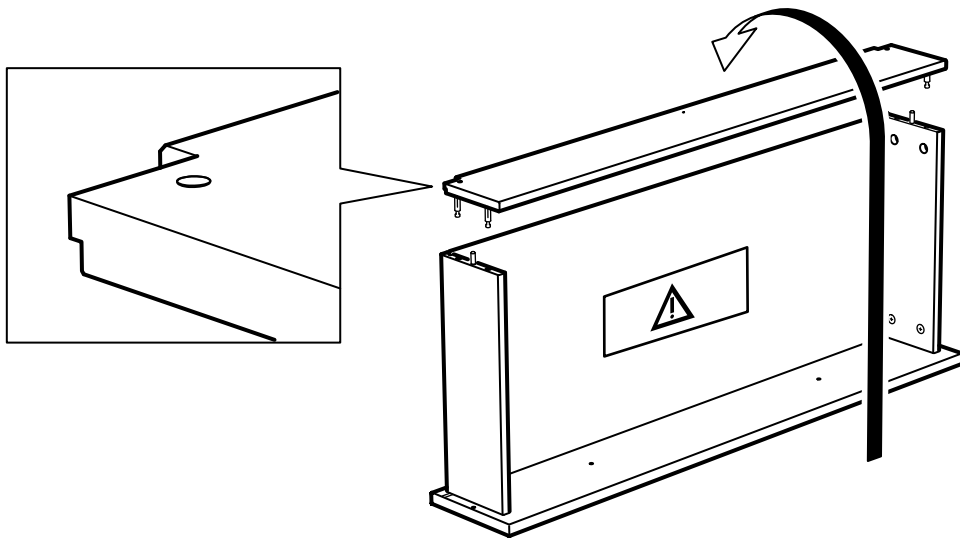
⚠ WARNING	⚠ ATTENTION	⚠ ADVERTENCIA
<p>Children have died from furniture tip-over.</p> <p>To reduce the risk of furniture tip-over:</p> <ul style="list-style-type: none"> • Always use the proper assembly procedure. • Do not use a TV on the floor. • Do not place heavy objects on top of the TV. • Do not use the TV as a shelf. • Do not use the TV to hold anything. • Do not use the TV to hold anything. • Do not use the TV to hold anything. <p>This is a permanent hazard. Do not remove!</p>	<p>Evitez les morts d'enfants par renversement d'une meuble.</p> <p>Pour réduire le risque de renversement de meubles:</p> <ul style="list-style-type: none"> • Utilisez toujours la procédure d'assemblage appropriée. • Ne placez pas un téléviseur sur le sol. • Ne placez pas d'objets lourds sur le téléviseur. • Ne placez pas le téléviseur sur un socle. • Ne placez pas le téléviseur pour servir de étagère. • Ne placez pas le téléviseur pour servir de étagère. • Ne placez pas le téléviseur pour servir de étagère. <p>Ceci est un danger permanent. Ne pas retirer!</p>	<p>Evite muertes infantiles por el vuelco de muebles.</p> <p>Para reducir el riesgo de vuelco de los muebles:</p> <ul style="list-style-type: none"> • Utilice siempre la técnica de montaje que se indica. • No ponga un televisor en el suelo. • No ponga objetos pesados sobre el televisor. • No ponga el televisor sobre un pedestal. • No ponga el televisor para servir de estantería. • No ponga el televisor para servir de estantería. • No ponga el televisor para servir de estantería. <p>Esta es una advertencia permanente. No eliminar!</p>



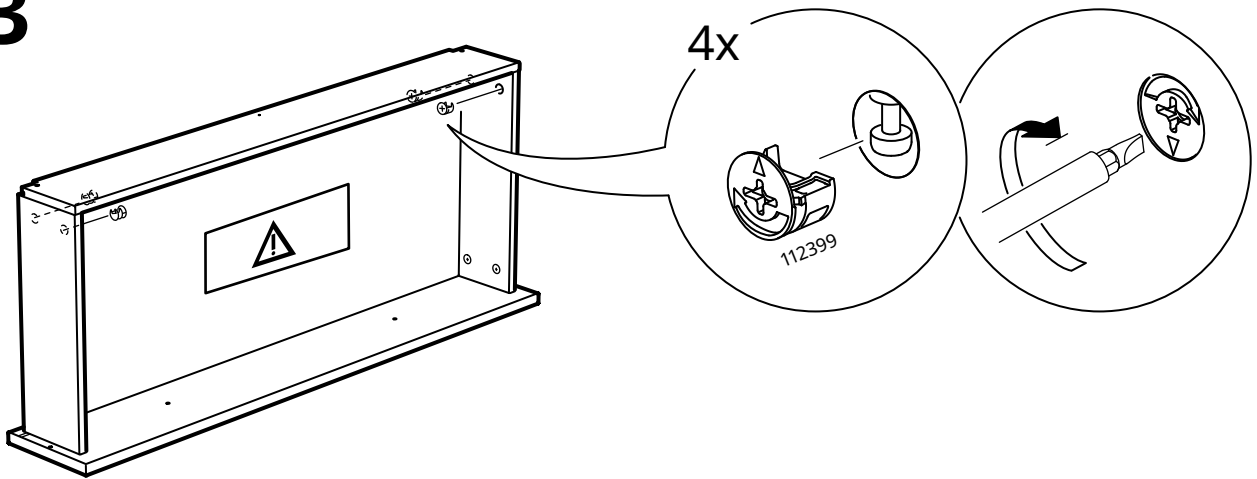
51



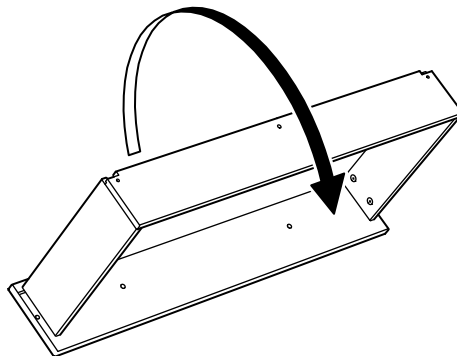
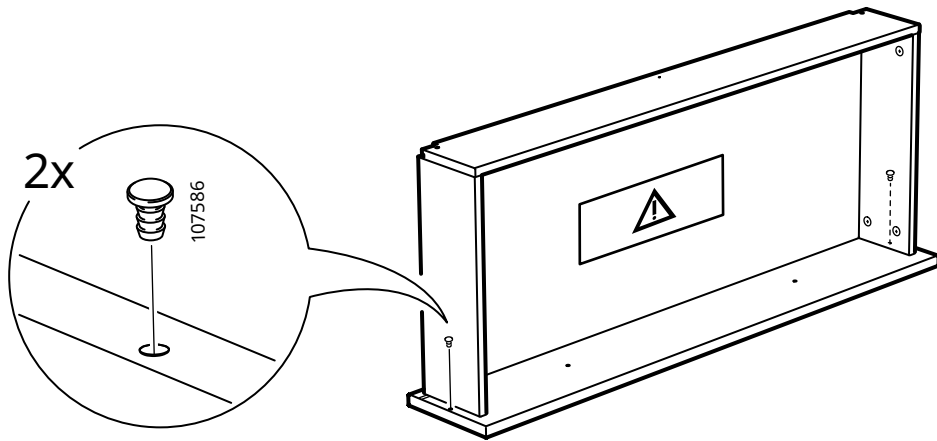
52



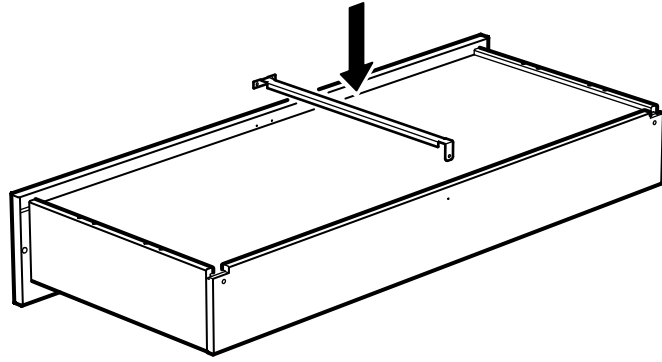
53



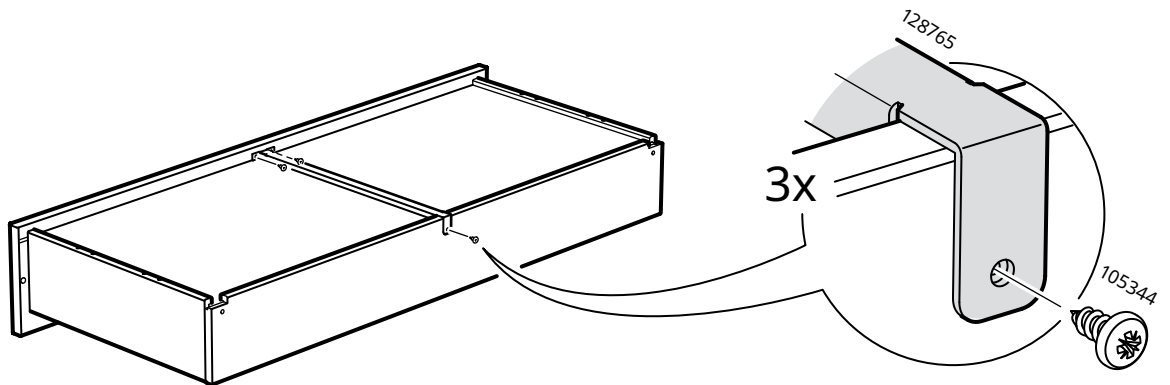
54



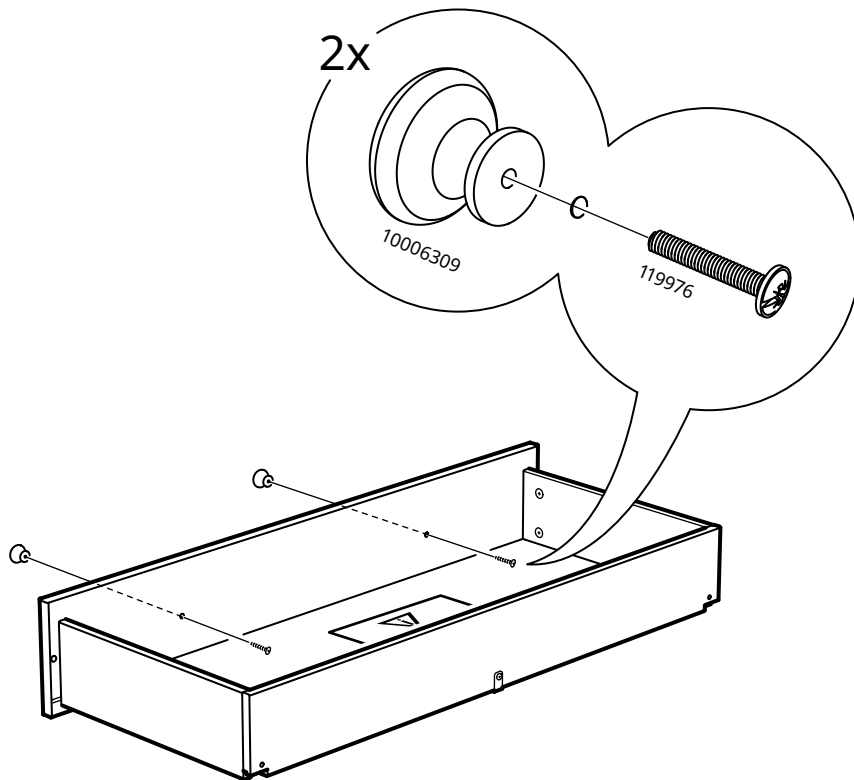
55



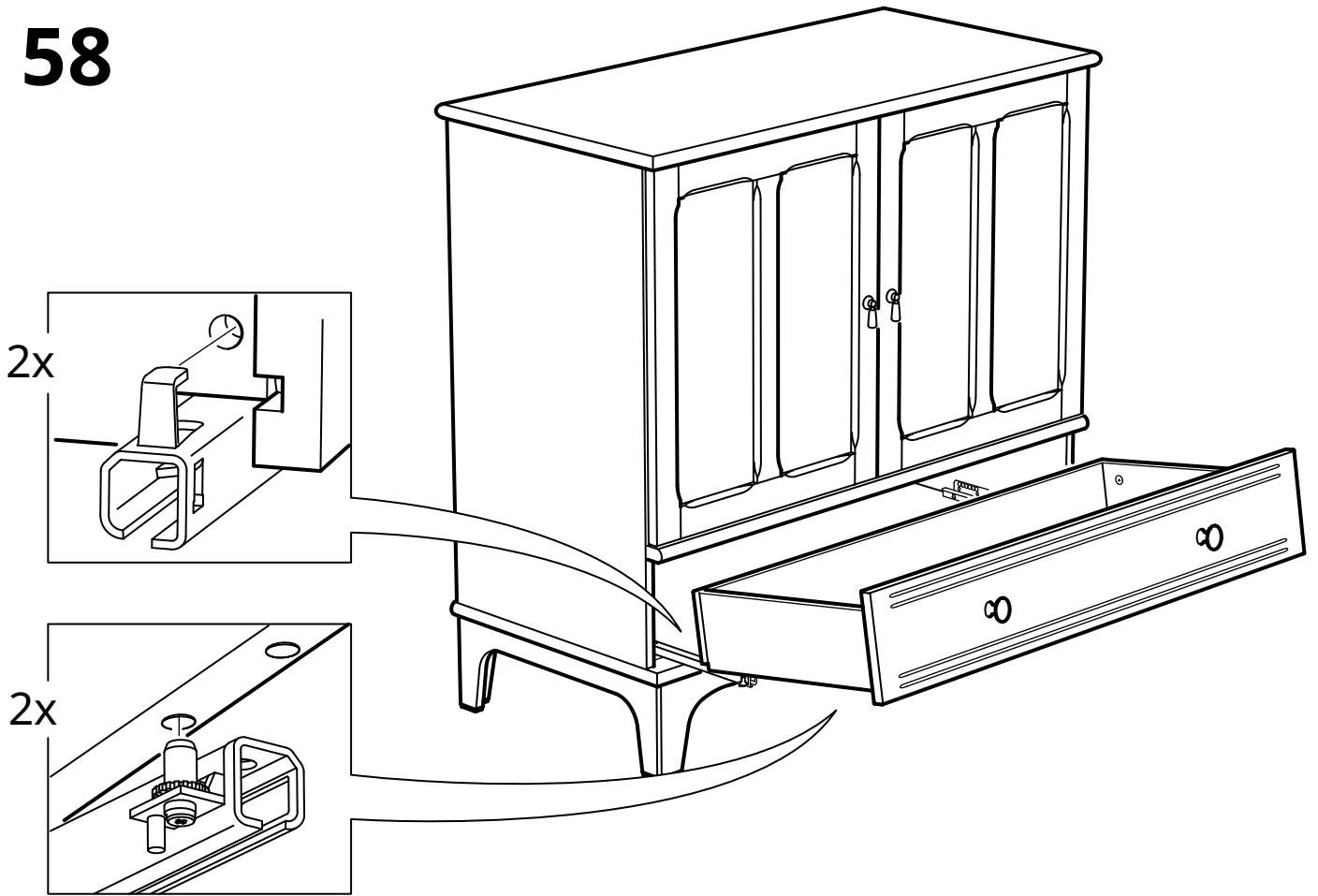
56



57



58



59

