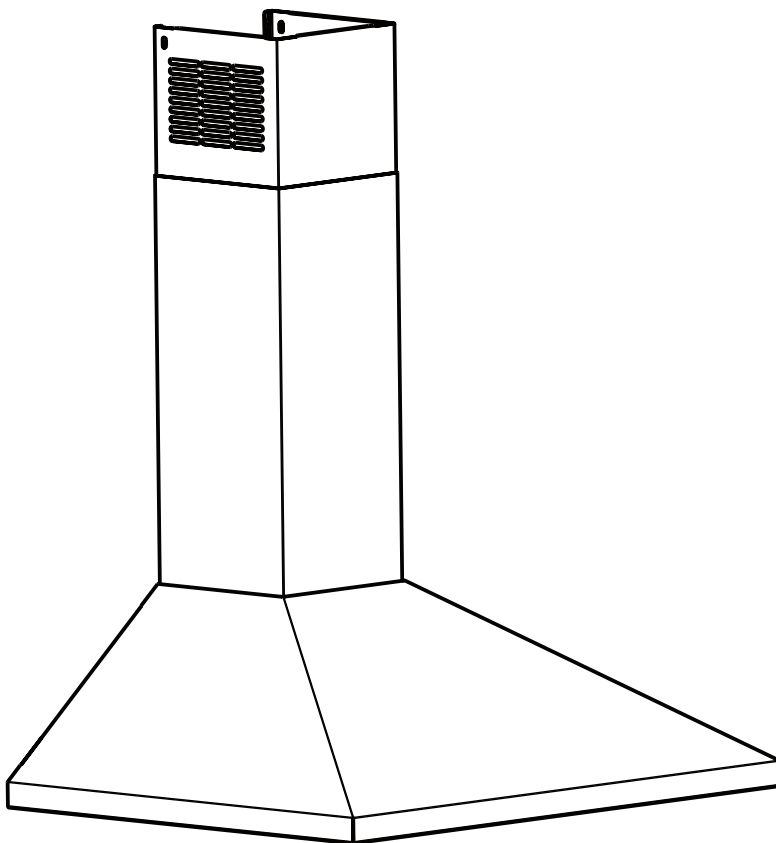


# LUFTIG



Design and Quality  
IKEA of Sweden



## ENGLISH

Warning! Before proceeding with installation, read the safety information in the User Manual.

Fixing devices for the wall are not included since different wall materials require different types of fixing devices. Use fixing devices suitable for the walls in your home and for the weight of the appliance. For advice on suitable fixing systems, contact your local specialized dealer.

## DEUTSCH

Achtung! Lesen Sie vor Beginn der Installation die Sicherheitshinweise in der Gebrauchsanweisung.

Beschläge für die Wandbefestigung sind nicht beige packt, da sie von der jeweiligen Wandbeschaffenheit abhängig sind. Befestigungsbeschläge benutzen, die für die heimischen Wände geeignet sind. Beidiesbezüglichen Fragen den örtlichen Fachhandel zu Rate ziehen.

## FRANÇAIS

Attention! Veuillez lire les consignes de sécurité que contient la Notice d'utilisation avant d'installer l'appareil.

Les fixations ne sont pas incluses car leur choix dépend du matériau du mur sur lequel est fixé le meuble. Utilisez des fixations adaptées au matériau du mur. Pour obtenir des conseils sur les fixations à utiliser, adressez-vous à un revendeur spécialisé.

## ITALIANO

Attenzione! Prima di procedere all'installazione, leggere le istruzioni di sicurezza contenute nel Libretto Istruzioni.

Gli accessori per il fissaggio alla parete non sono inclusi perché pareti di materiali diversi richiedono tipi diversi di accessori di fissaggio. Usa sistemi di fissaggio adatti alle pareti della tua casa e al peso dell'elettrodomestico. Per maggiori dettagli, rivolgiti a un rivenditore specializzato.

## DANSK

Vigtigt! Læs brugsanvisningens instruktioner vedrørende sikkerhed, før installationen påbe-

gyndes.

Forskellige vægmaterialer kræver forskellige skruer og rawlplugs. Medfølgerikke. Brug skruer og rawlplugs, der passer til væggene i dit hjem. Hvis du er i tvivl om, hvilken type skruer/rawlplugs du skal bruge, skal du kontakte et bygge-

## NORSK

Advarsel! Før du begynner installasjonen, les sikkerhetsinformasjonen i bruksanvisningen.

Festemidler for vegg er ikke inkludert fordi ulike vegger krever ulike festemidler. Bruk feste midler som passer til veggene i hjemmet ditt. Kontakt din nærmeste faghandelfor råd om festemidler.

## SUOMI

Varoitus! Ennen kuin aloitat asennuksen, lue käyttöohjeen sisältämät turvallisuusohjeet.

Pakkaus ei sisällä seinään kiinnittämistä varten tarvittavia ruuveja ja tulpia, koska erilaisia seinämateriaaleja varten tarvitaan erilaiset kiinnikkeet. Valitse kiinnikkeet kotisi seinämateriaalin mukaan. Apua oikeanlaisten kiinnikkeiden valintaan voit kysyä rautakaupasta.

## SVENSKA

Warning! Innan du fortsätter med installationen, läs noga igenom säkerhetsinformationen i bruksanvisningen.

Fästbeslag för väggen medföljer inte eftersom olika väggmaterial kräver olikatyper av fästbeslag. Använd ett fästbeslag som passar för väggarna hemma hos dig. För råd om lämpliga fästbeslag, kontakta din fackhandlare.

## ÍSLENSK

Viðvarning! Áður en hæfi st er handa við uppsetningu, skal lesa öryggisupplýsingar í leiðbeiningum fyrir notendur.

Festibúnaður fyrir veggj fylgir ekki með þar sem gerð festibúnaðar fer eftir gerð efnisins í veggnum. Notið festibúnað sem hentar fyrir veggj heimilisins og ber um leið þyngd hlutarins. Hafið samband við söluaðila til að fá ráðleggingar um réttan festibúnað.



## PORTUGUÊS

Atenção! Antes de continuar a instalação, leia as informações de segurança no Manual de Utilizador.

Os diferentes tipos de parede requerem diferentes tipos de ferragens. Utilize ferragens adequadas às paredes da sua casa (não incluídas). Se não tiver a certeza do tipo de parafusos ou ferragem a usar, consulte uma loja de ferragens.

## ESPAÑOL

¡Atención! Antes de realizar la instalación, lea la información de seguridad del Manual del usuario.

No se incluyen los dispositivos de fijación, dado que los diversos materiales de pared requieren diferentes tipos de herrajes de fijación. Usa herrajes adecuados para el material de las paredes de tu casa. Para saber cuáles son los herrajes adecuados, pide consejo en tu ferretería habitual.

## ΕΛΛΗΝΙΚΑ

Προειδοποίηση! Πριν συνεχίσετε με την εγκατάσταση, διαβάστε τις πληροφορίες ασφάλειας στο εγχειρίδιο χρήστη.

Τα εξαρτήματα στερέωσης στον τοίχο δεν περιλαμβάνονται, δεδομένου ότι τα διαφορετικά υλικά τοίχων απαιτούν και διαφορετικούς τύπους εξαρτημάτων στερέωσης. Χρησιμοποιήστε εξαρτήματα στερέωσης κατάλληλα για τους τοίχους του σπιτιού σας. Για πληροφορίες σχετικά με τα κατάλληλα εξαρτήματα στερέωσης, συμβουλευθείτε το ειδικό κατάστημα της περιοχής σας.

## NEDERLANDS

Waarschuwing! Lees de veiligheidsinformatie in de gebruikershandleiding voordat u met de installatie begint.

Bevestigingsbeslag voor de wand is niet inbegrepen, aangezien verscheidene wandmaterialen verschillende soorten bevestigingsbeslag vereisen. Gebruik bevestigingsbeslag dat geschikt is voor de wanden in je huis. Voor advies over geschikt bevestigingsbeslag, neem contact op met de vakhandel.

## POLSKI

Ostrzeżenie! Przed rozpoczęciem instalacji należy przeczytać informacje dotyczące bezpieczeństwa podane w „Instrukcji obsługi”.

W zestawie nie znajdują się żadne śruby mocujące, ponieważ różne rodzaje ścian wymagają różnych typów śrub. Użyj śrub odpowiednich do ścian w Twoim domu. W przypadku wątpliwości, jakich śrub użyć, skontaktuj się z najbliższym specjalistycznym sklepem.

## TÜRKÇE

Uyarı! Montaj işleme başlamadan önce, Kullanma Kılavuzundaki güvenlik bilgilerini okuyunuz.

Duvar yapı malzemeleri farklılık gösterebileceğinden, mobil yanın duvara sabitlenmesi için gereken bağlantı parçaları ürüne dahil değildir. Evinizin duvar yapı malzemesine uygun bağlantı parçaları seçiniz. Duvar yapı malzemenize uygun bağlantı parçaları satın almak için en yakın yapımarket ya da bir nalbur dükkanından bilgi alabilirsiniz.

## РУССКИЙ

Внимание! Перед тем как приступить к установке прибора, ознакомьтесь с правилами техники безопасности, приведенными в Руководстве пользователя.

Крепежные средства для крепления к стене не прилагаются, для разных материалов стен требуются различные крепления. Используйте крепежные средства, подходящие для материала стен в Вашем доме. Если Вы не уверены, какой тип крепления подходит к данному материалу, обратитесь в специализированный магазин.

## SLOVENSKY

Upozornenie! Pred inštaláciou siprečítajte bezpečnostné informácie v Návodena pouzitie.

Upevňovací materiál nie je súčasťou balenia, pretože na každý materiál steny je potrebné použiť iný typ skrutky a hmoždinky. Použite upevňovací materiál vhodný konkrétne typu materiálu, z ktorého je vaša stena vyrobená. V prípade potreby sa poradte so odborníkom.



## LIETUVIŲ K.

Įspėjimas! Prieš įrengdami, perskaitykite saugos informaciją naudojimo instrukcijoje.

Sienų tvirtinimo įrenginiai nepridedami, kadangi skirtingoms sienų medžiagoms reikalingi skirtingi tvirtinimo įrenginiai. Naudokite jūsų namuose esančioms sienoms ir prietaiso svoriui tinkamus tvirtinimo įrenginius. Norėdami gauti patarimų dėl tinkamų tvirtinimo sistemų, kreipkitės į savo vietos specializuotą prekybos atstovą.

## ČESKY

Upozornění! Před začátkem instalace si přečtěte bezpečnostní informace v návodu k použití.

Upevňovací materiál není součástí balení, protože se liší v závislosti na materiálu stěny. Použijte tedy takový upevňovací materiál, který je vhodný na stěny u vás doma. Pokud se potřebujete poradit, obraťte se na místního odborníka.

## MAGYAR

Vigyázat! Mielőtt továbblépne az üzembe helyezésessel, olvassa el a biztonsági információkat a felhasználói kézikönyvből.

A rögzítéshez szükséges kellékek nincsenek a csomagban, mivel a különböző típusú falakhoz különböző rögzítő eszközökre van szükség. Mindig a fal típusának megfelelő szerelvényeket használj! A megfelelő rögzítők kiválasztásához fordulj segítségért a szaküzletek munkatársaihoz!

## БЪЛГАРСКИИ

Внимание! Преди да пристъпите към инсталирането, прочетете информацията за безопасност в Ръководството за потребителя.

Комплектът не включва механизми за прикрепяне към стената, тъй като различните стенини материали изискват различни приспособления. Използвайте механизми за прикрепяне, подходящи за стените в дома ви. Обърнете към специализиран търговец за съвет относно подходящи монтажни системи.

## ROMÂNĂ

Atenție! Înainte de a continua instalarea, citiți informațiile privind siguranța din Informații pentru utilizator.

Accesoriiile de fixare pentru perete nu sunt incluse deoarece materialele diferite din calesunt făcuți pereții au nevoie de accesorii diferite de fixare. Folosește accesoriiile de fixare potrivite pentru pereții camerei tale. Contacteazăun specialist dacănu știi calesunt accesoriiile potrivite pereților casei tale.

## HRVATSKI

Upozorenje! Prije instalacije pročitajte sigurnosne informacije u Uputama za uporabu.

Dodatna oprema za učvršćivanje na zid nije uključena jer zidovi od različitih materijala zahtijevaju različitu opremu za učvršćivanje. Koristite opremu za učvršćivanje koja odgovara vrsti zidova u vašem domu i težini kućanskog uređaja. Za više detalja, obratite se specijaliziranom preprodavaču.

## SRPSKI

Upozorenje! Pre početka instalacije pročitajte bezbednosne informacije u korisničkom uputstvu.

Pričvrtni elementi za zidove nisu priloženi zato što različite vrste zidova zahtevaju različite pričvrtnne elemente. Koristite pričvrtnne elemente primerene vrsti zida i težini uređaja. O pogodnim pričvrtnim sistemima se posavetujte sa lokalnim specijalizovanim distributerom.

## SLOVENSKO

Pozor! Preden začnete z nameščanjem, preberite varnostna navodila, ki se nahajajo v Priročniku za uporabo.

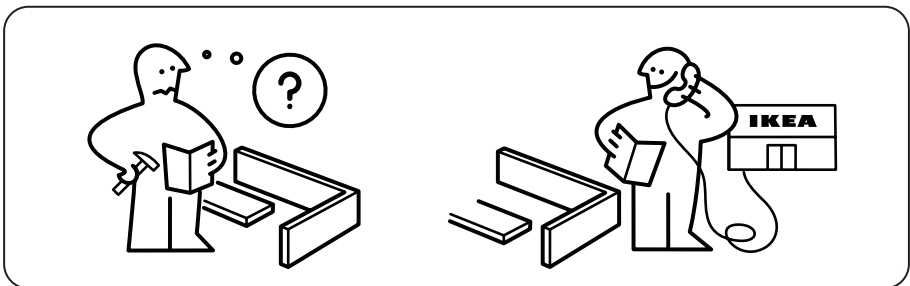
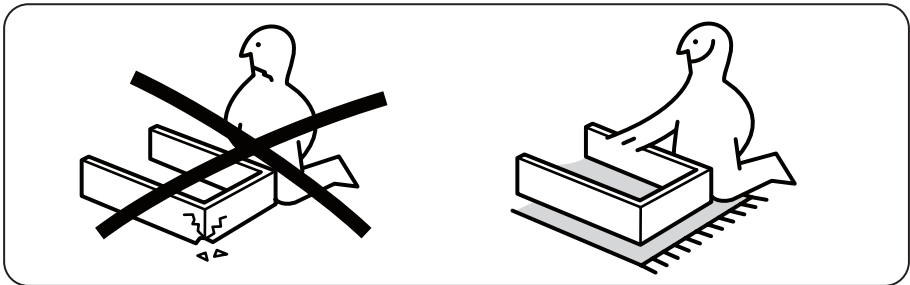
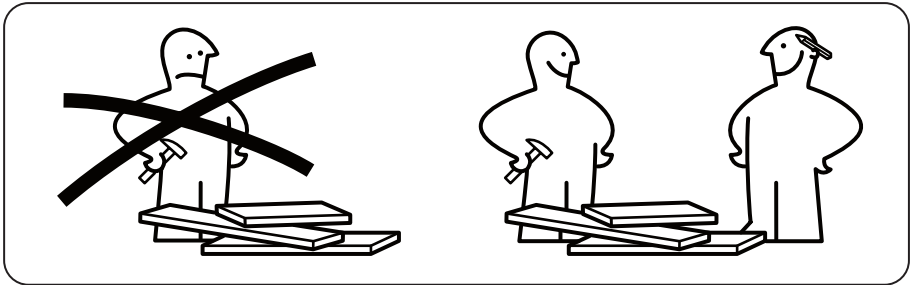
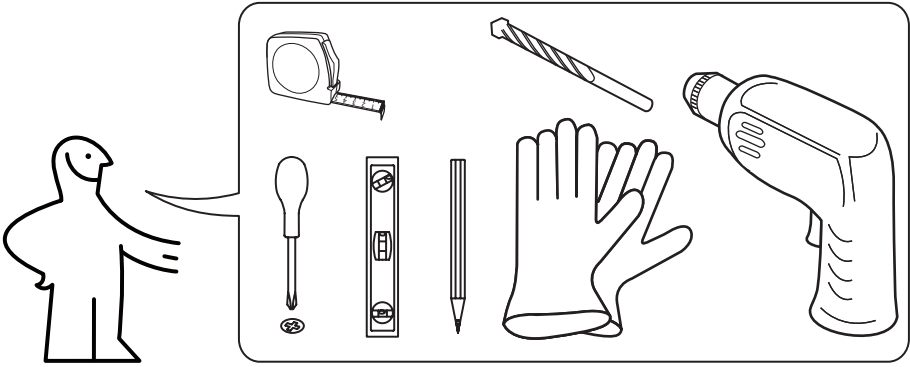
Elementi za pritrditev na steno niso priloženi, ker stene iz različnih materialov zahtevajo različne vrste elementov za pritrditev. Uporabite takšne sisteme pritrditve, ki so skladni s stenami vaše hiše in teži gospodinjsega aparata. Za več podrobnosti se obrnite na specializiranega prodajalca.



## **CATALÀ**

Atenció! Abans de la instal·lació, llegiu les instruccions de seguretat contingudes en el manual d'instruccions.

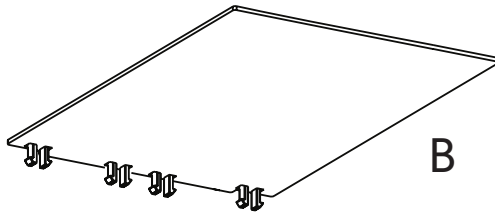
Accessoris per a muntatge a la paret no s'inclouen perquè les parets de diferents materials requereixen diferents tipus de dispositius de fixació. Utilitza sostenidors adequats per a les parets de casa, i el pes de l'electrodomèstic. Per a més detalls, poseu-vos en contacte amb un distribuïdor especialitzat.





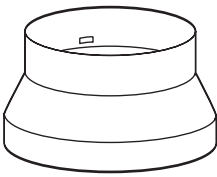
A

4x



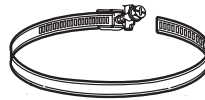
B

1x



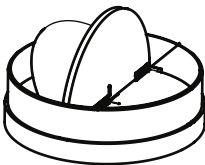
C

1x



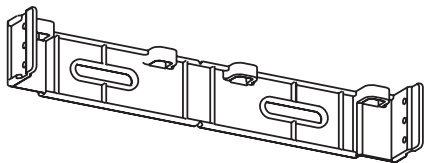
D

1x



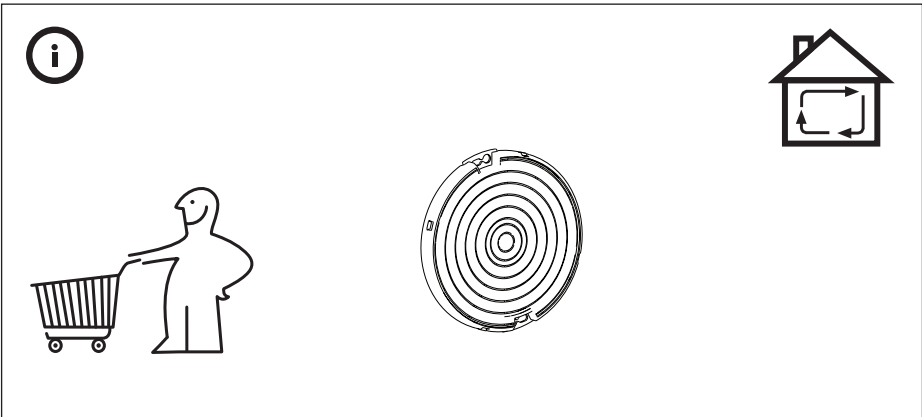
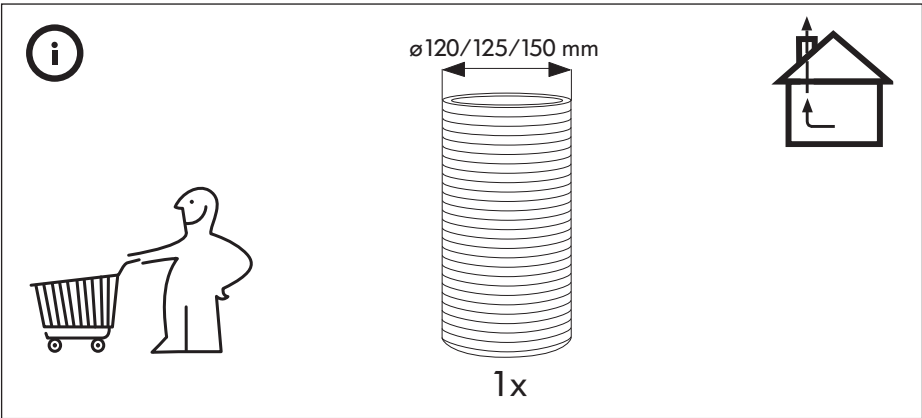
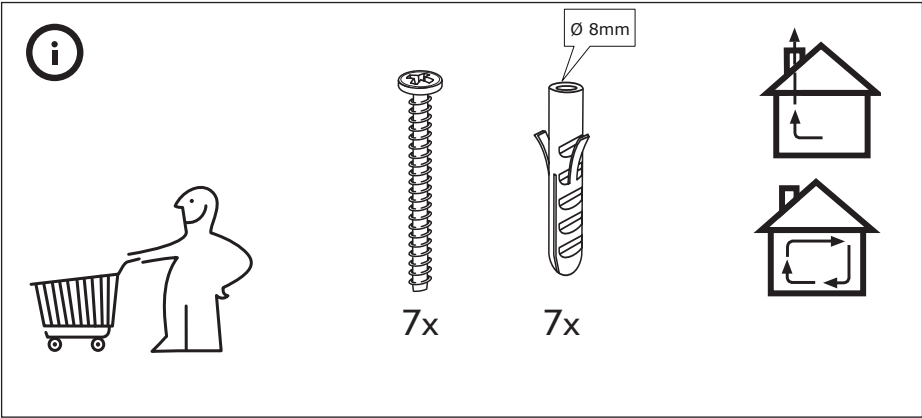
E

1x

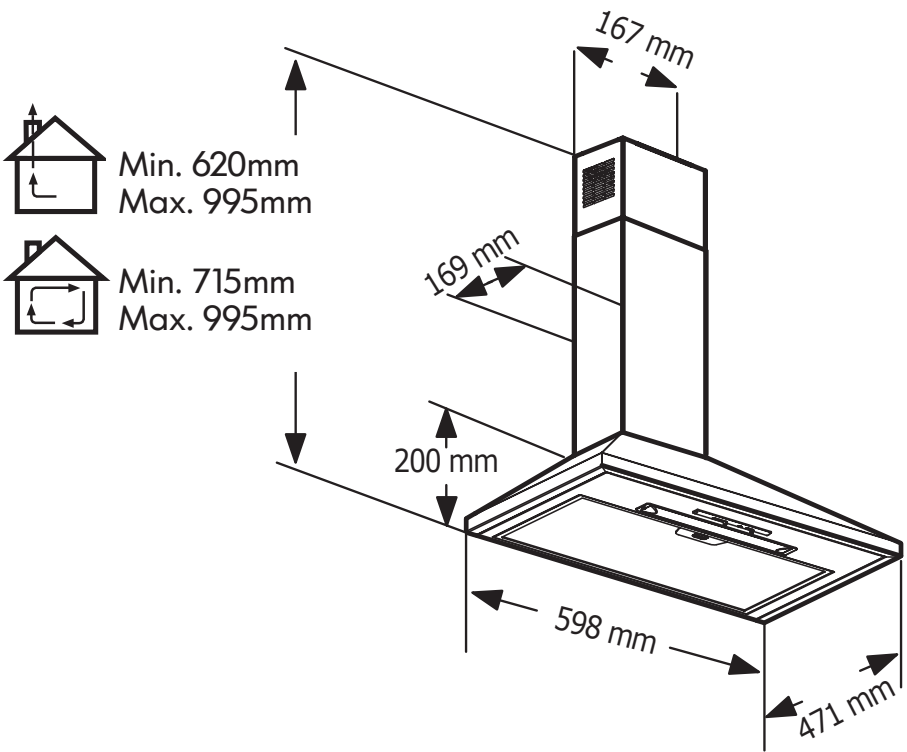


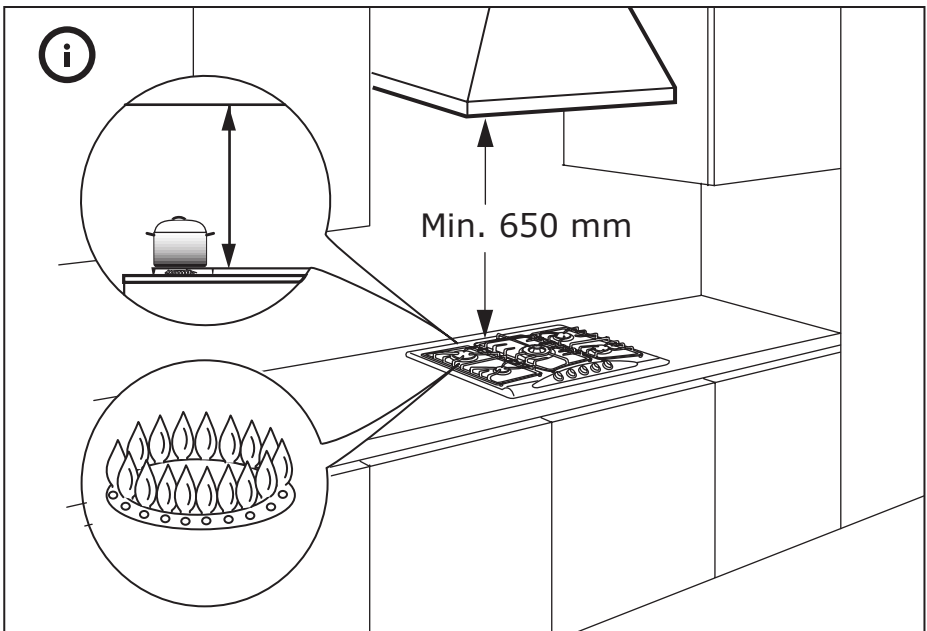
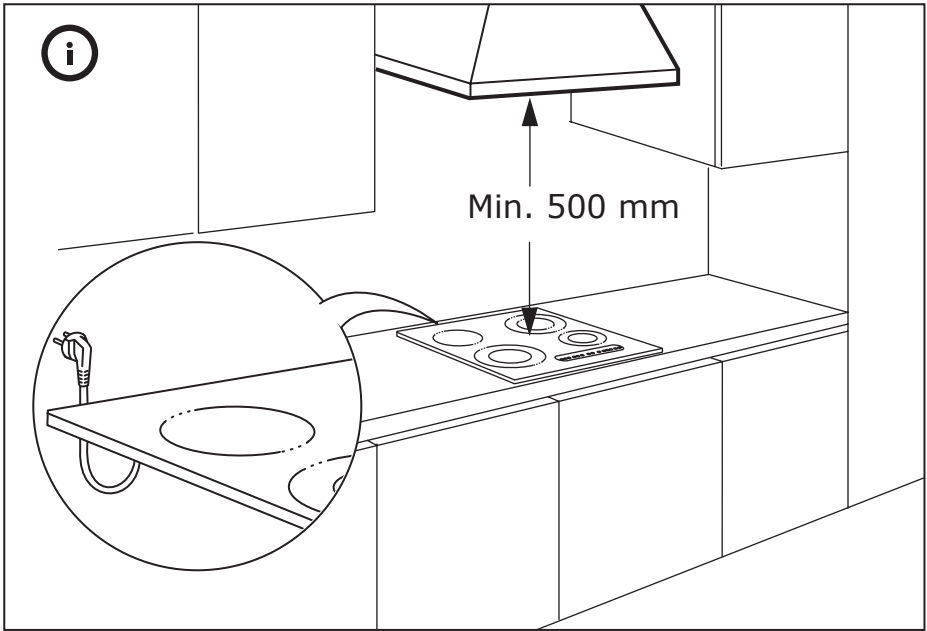
F

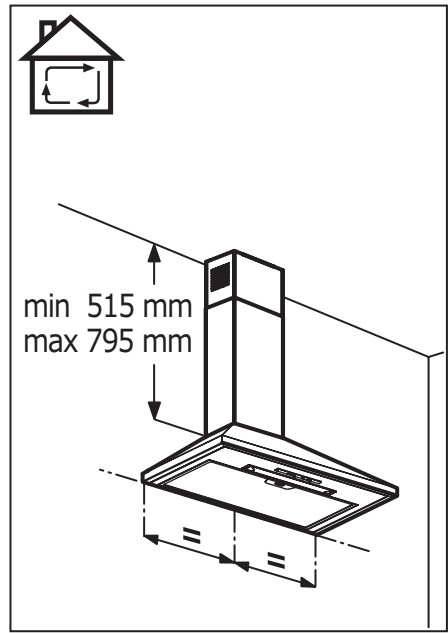
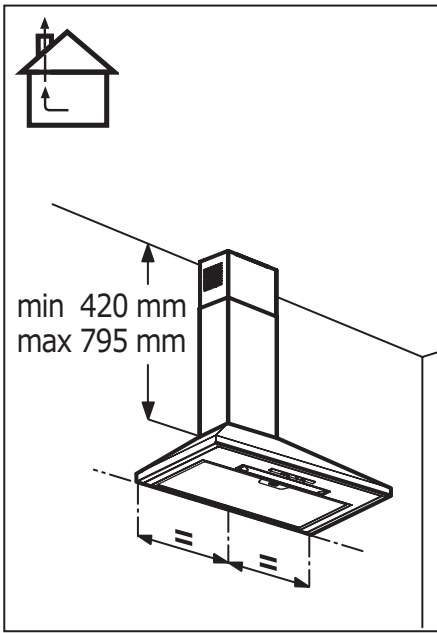
2x



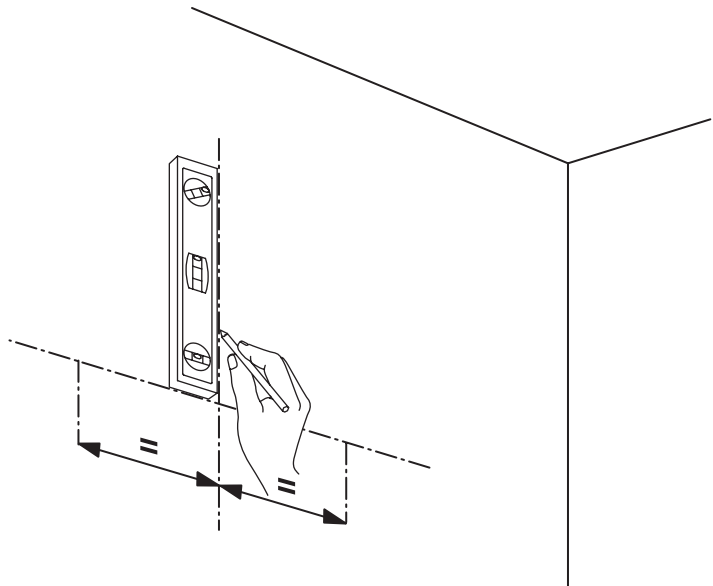




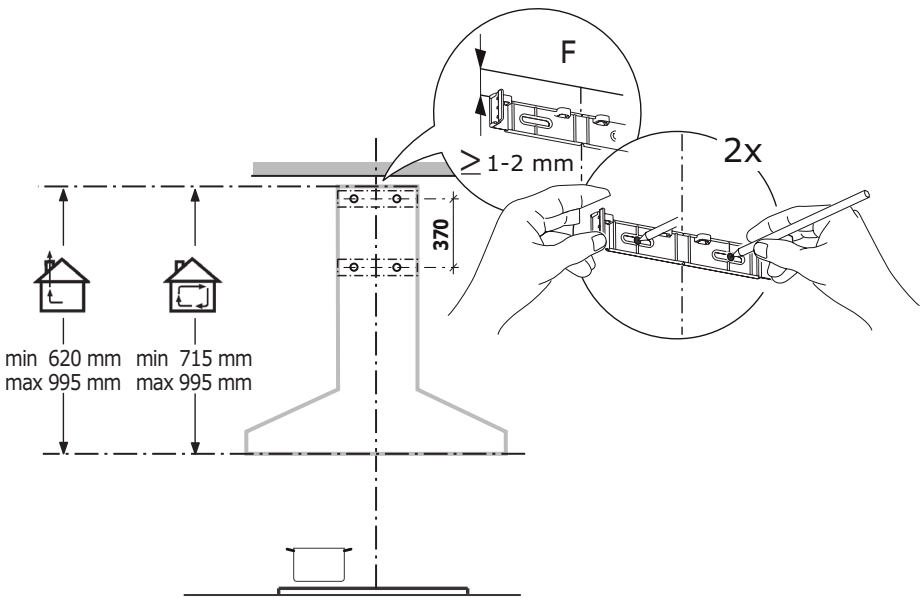
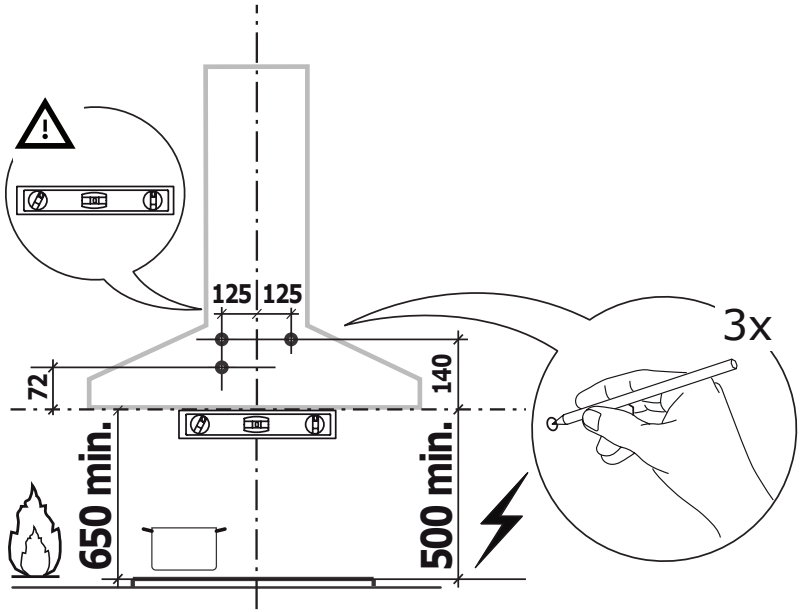




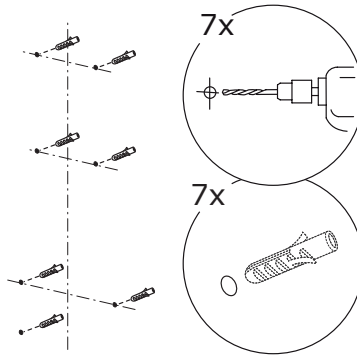
**1**



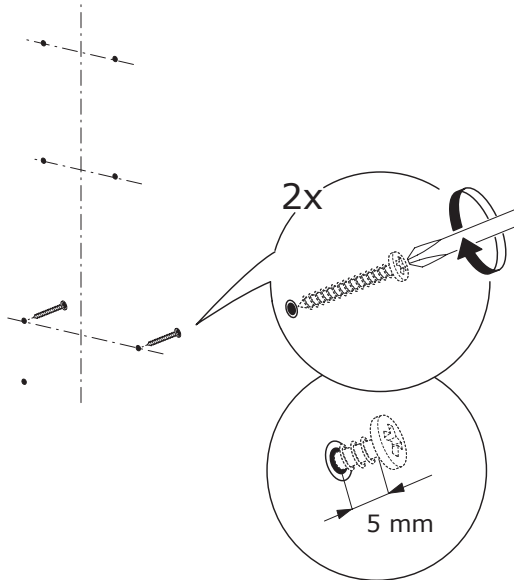
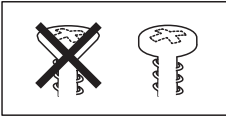
2



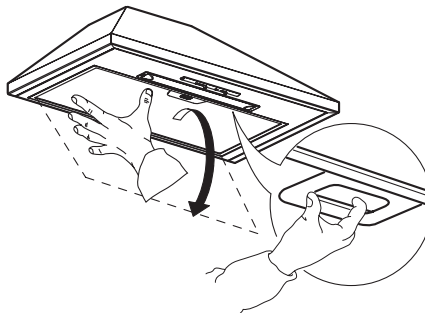
**3**



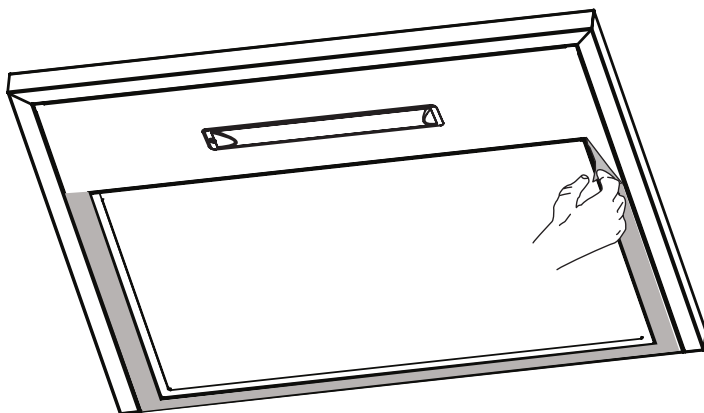
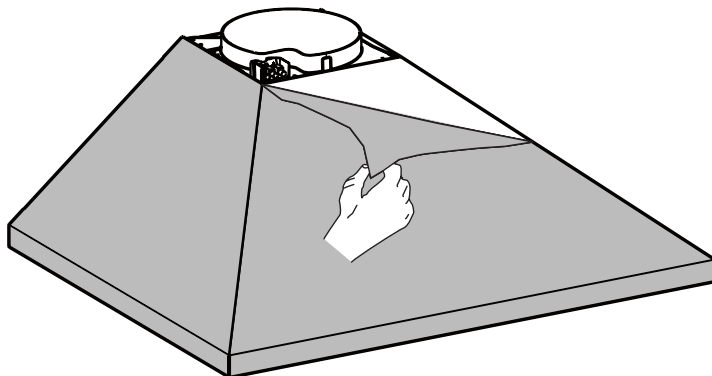
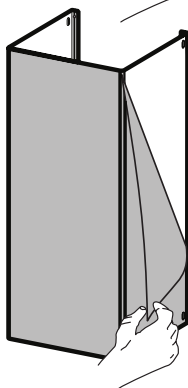
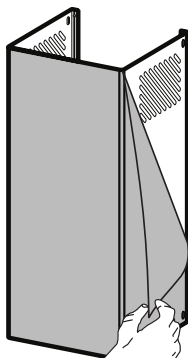
**4**



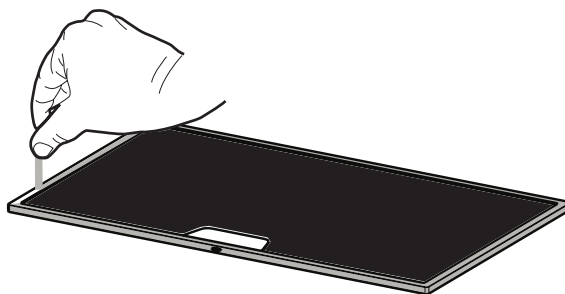
**5**



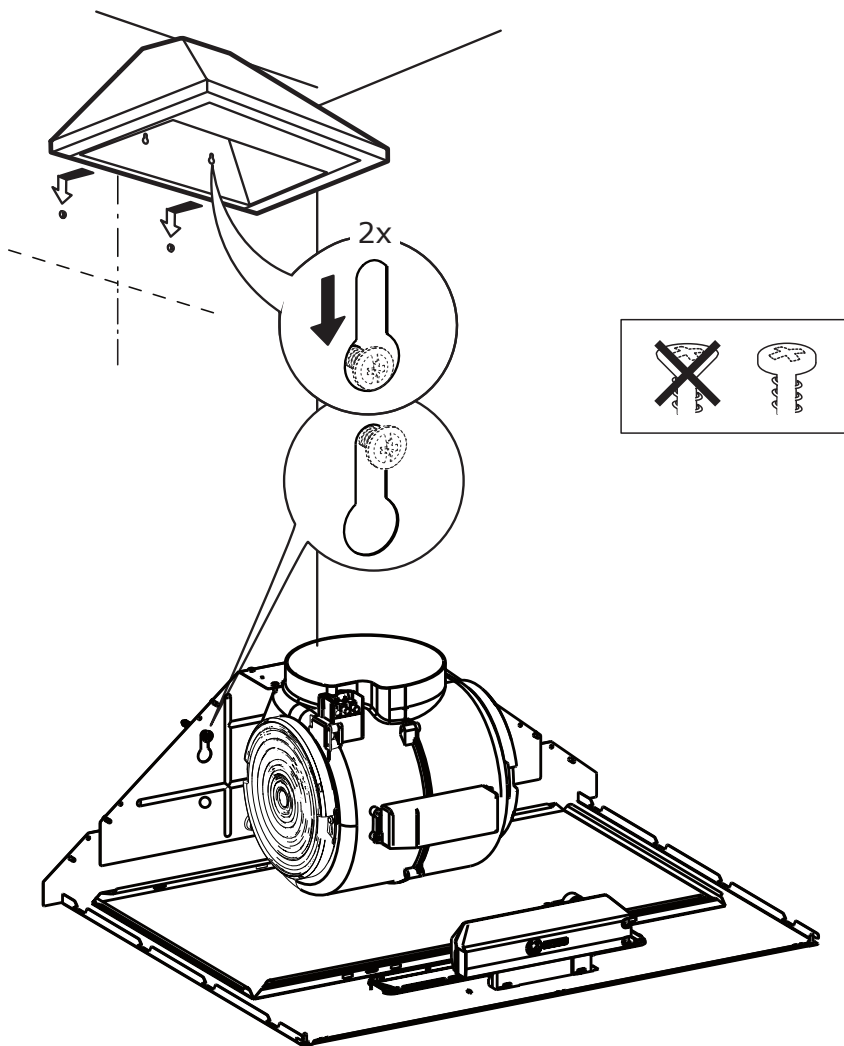
**6**



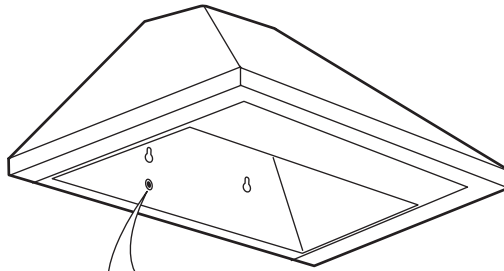
**7**



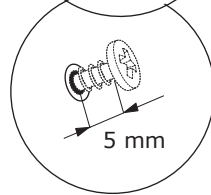
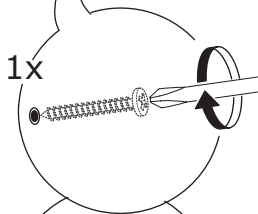
8



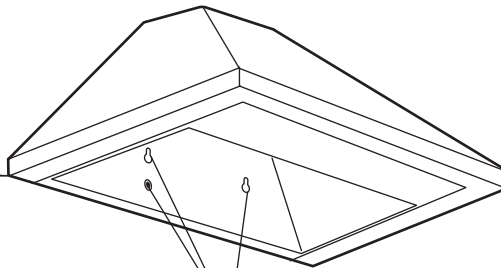
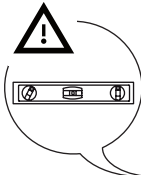
9



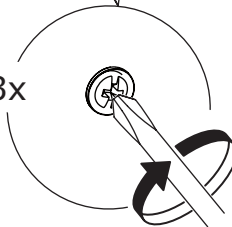
1x



10

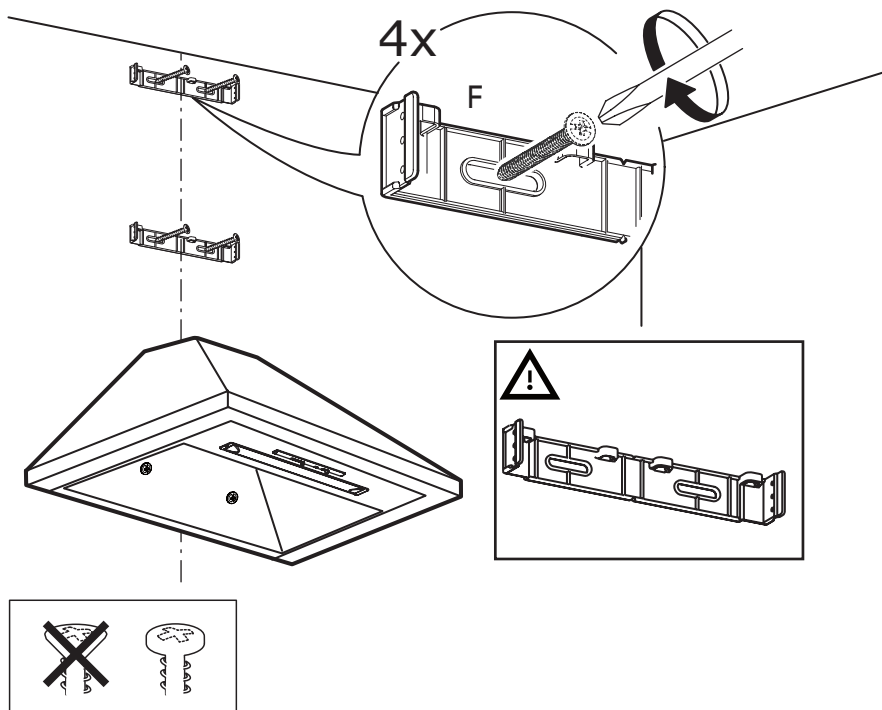


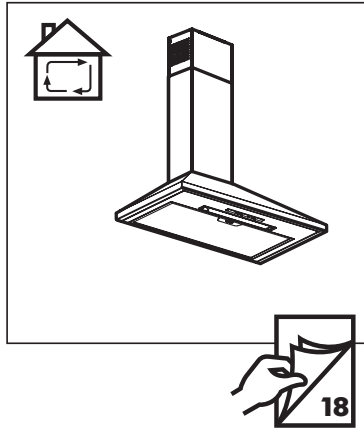
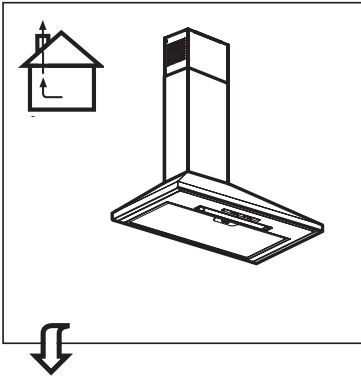
3x



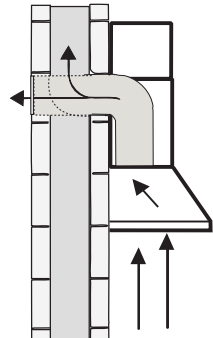
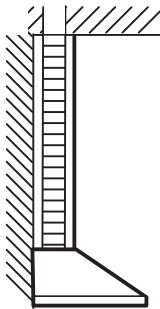
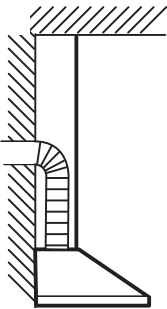


# 11

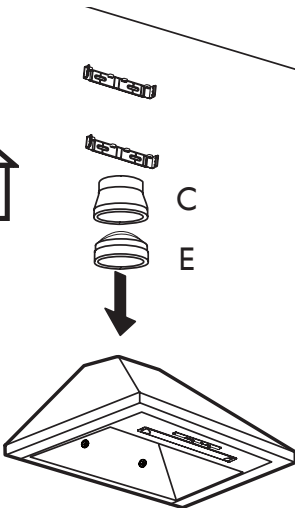




**i**



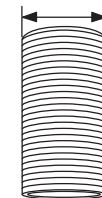
**12**



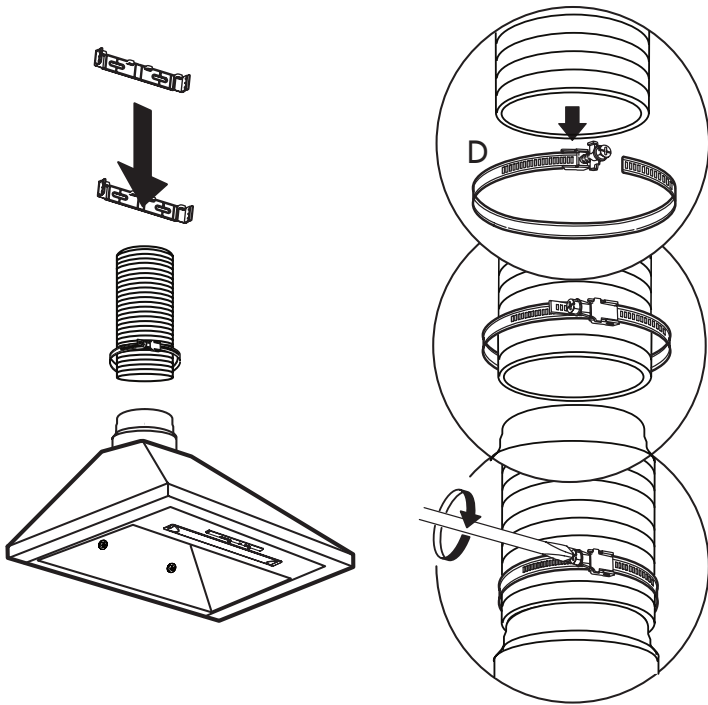
**i**

Ø 120/125 mm

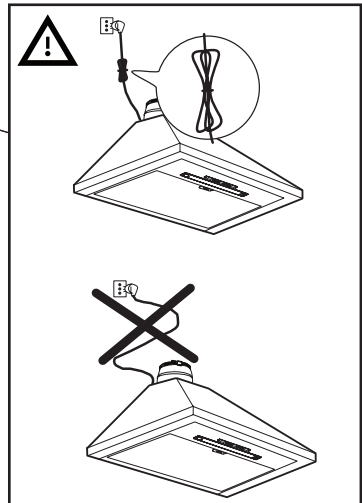
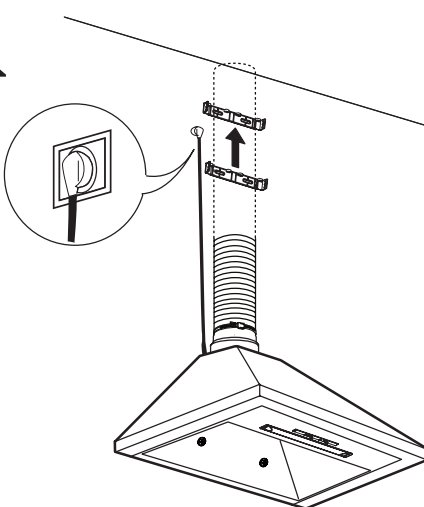
Ø 150 mm



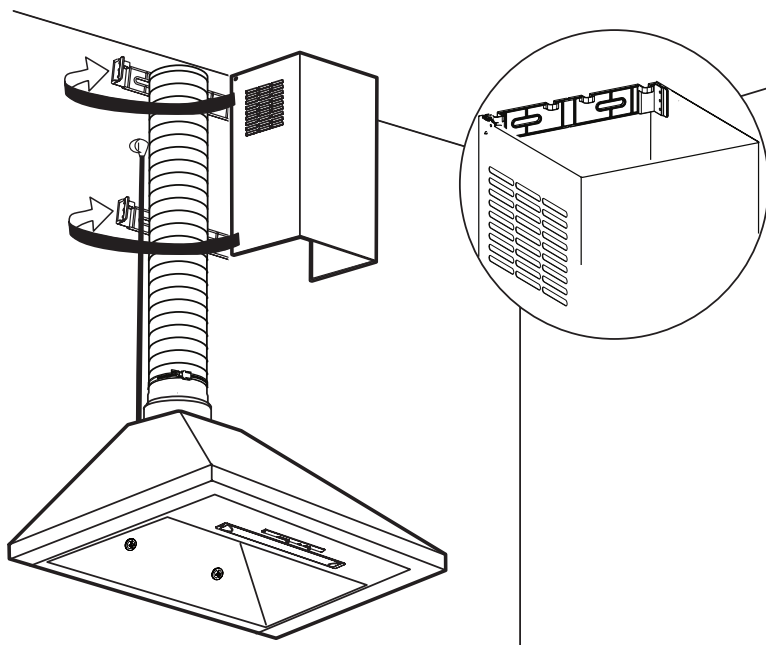
# 13



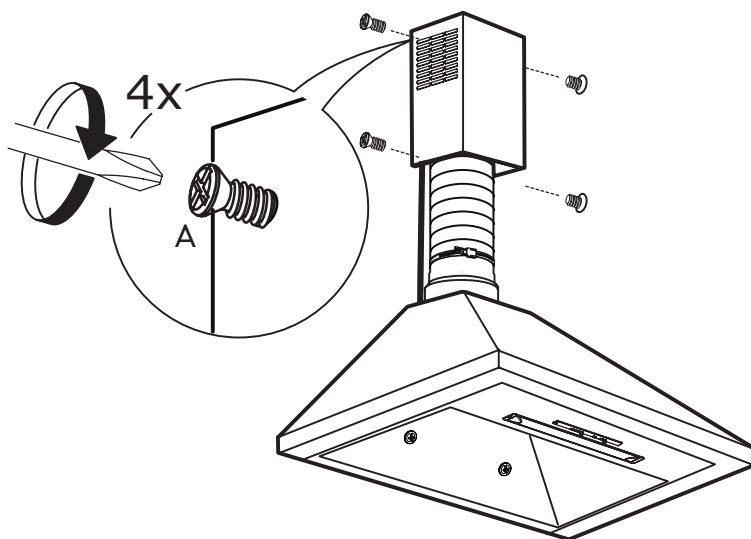
# 14



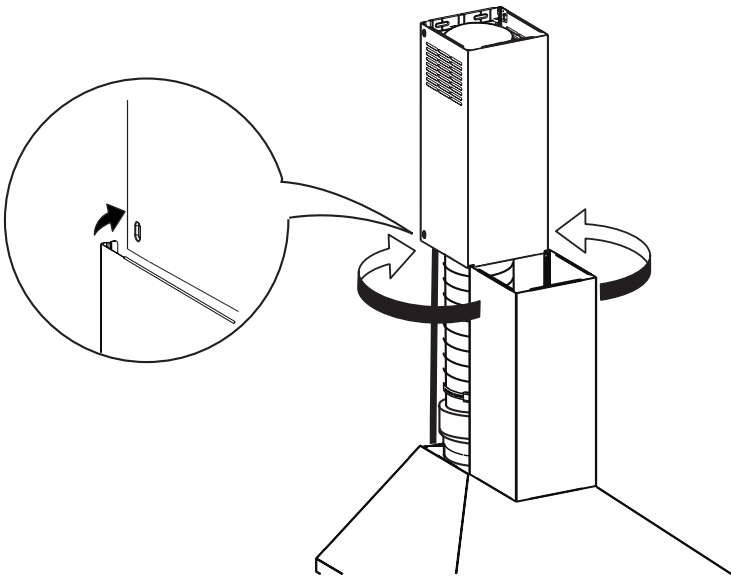
# 15



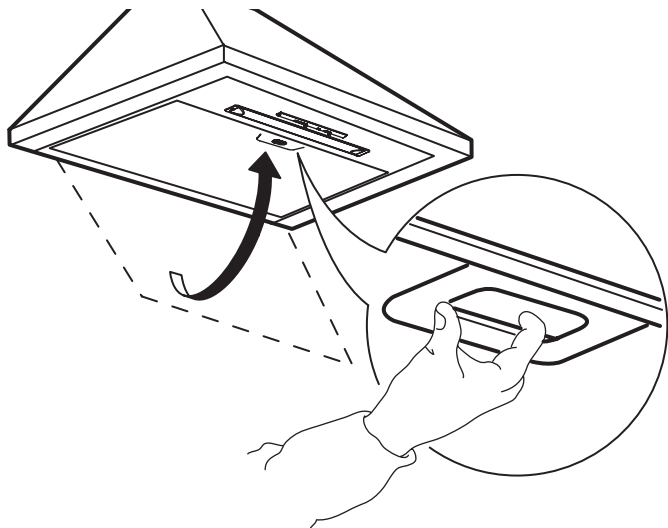
# 16

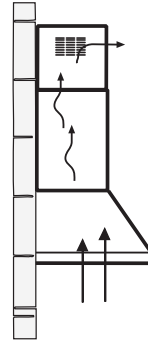
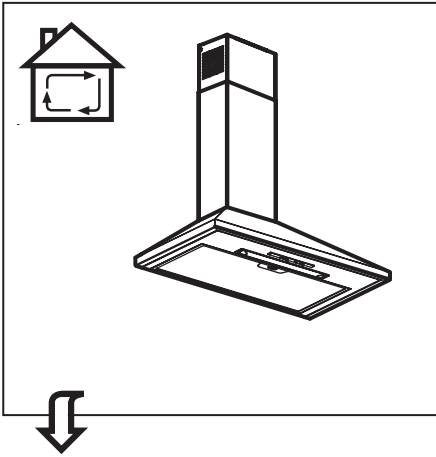


17

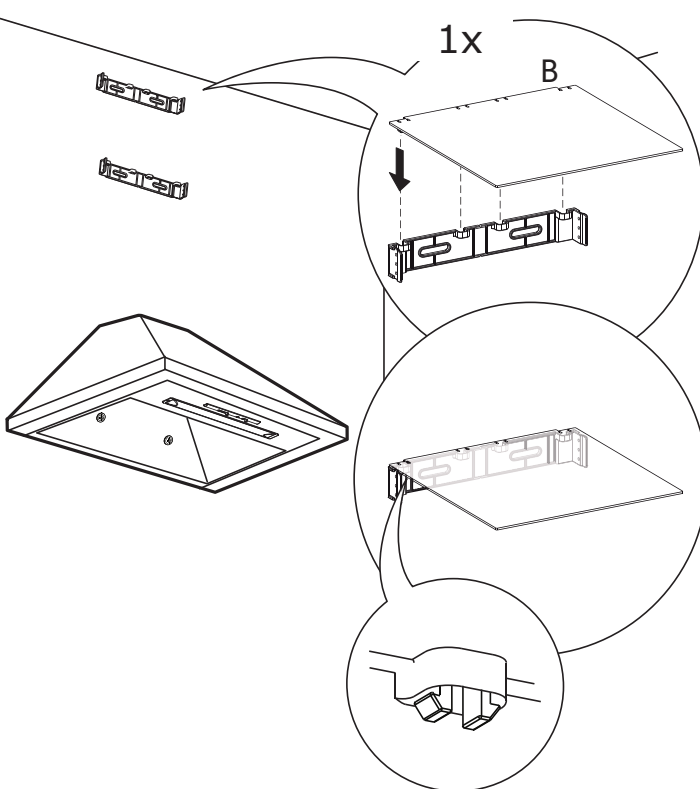


18

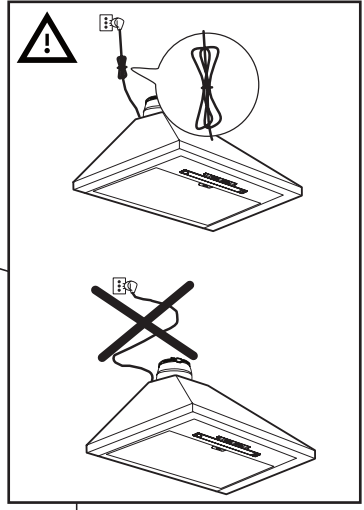
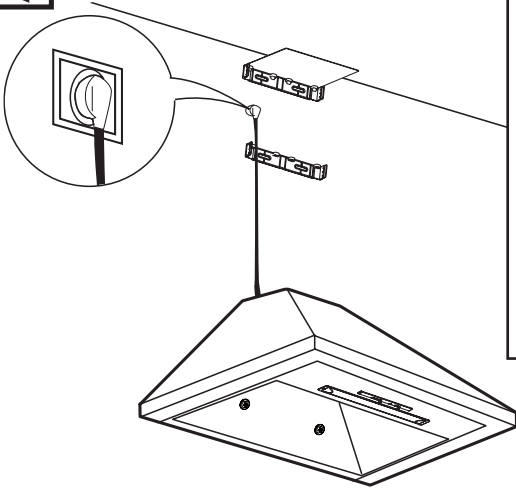




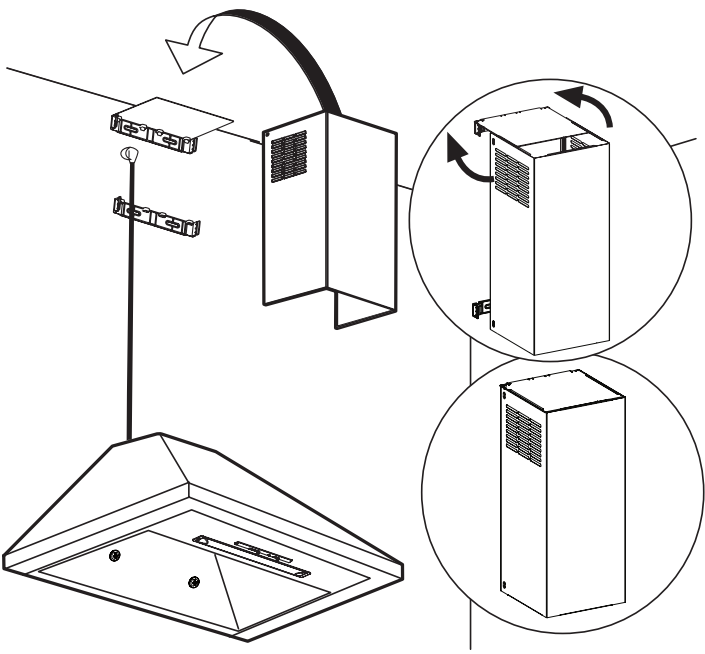
**12**



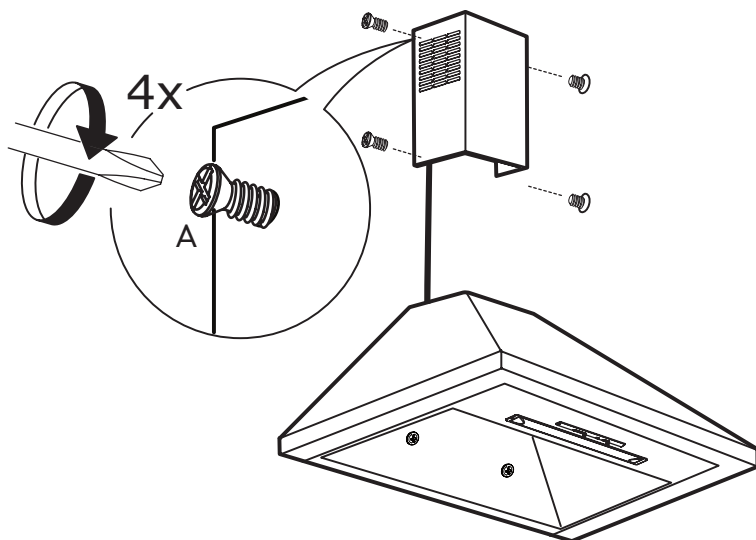
# 13



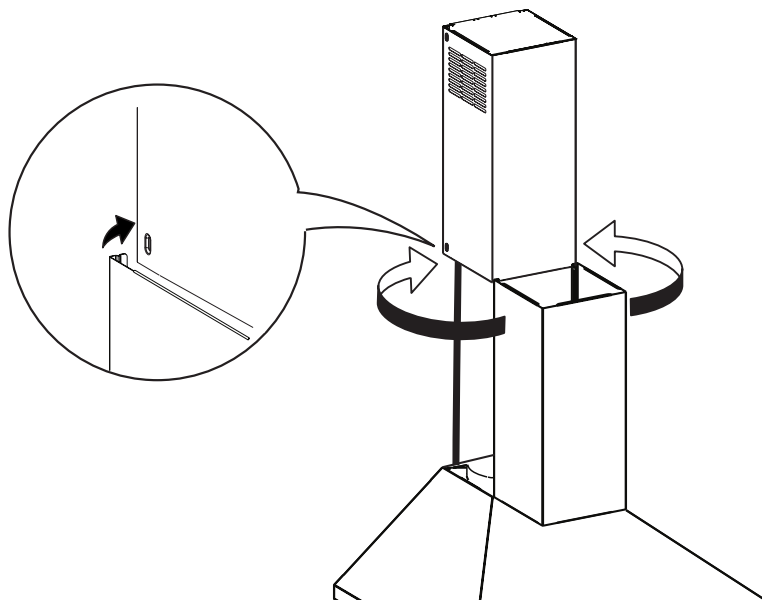
# 14



# 15

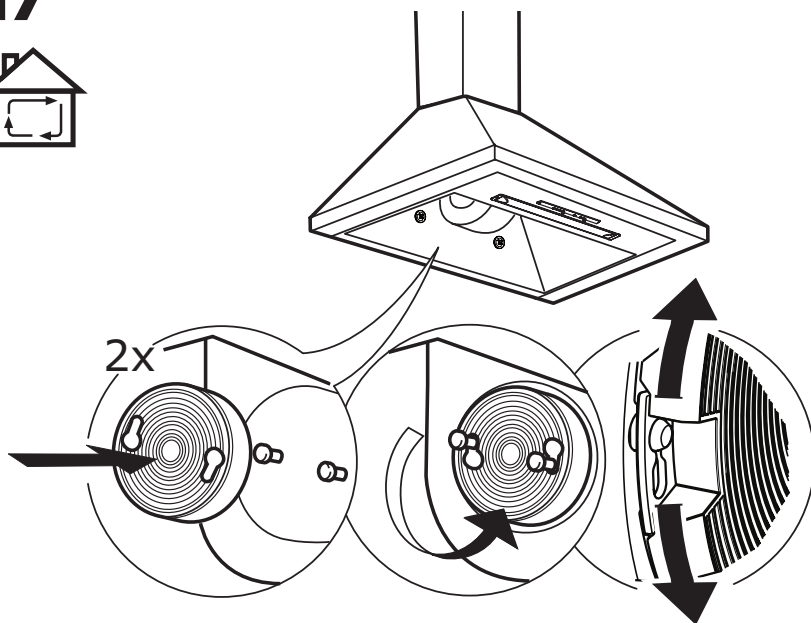


# 16





# 17



# 18

