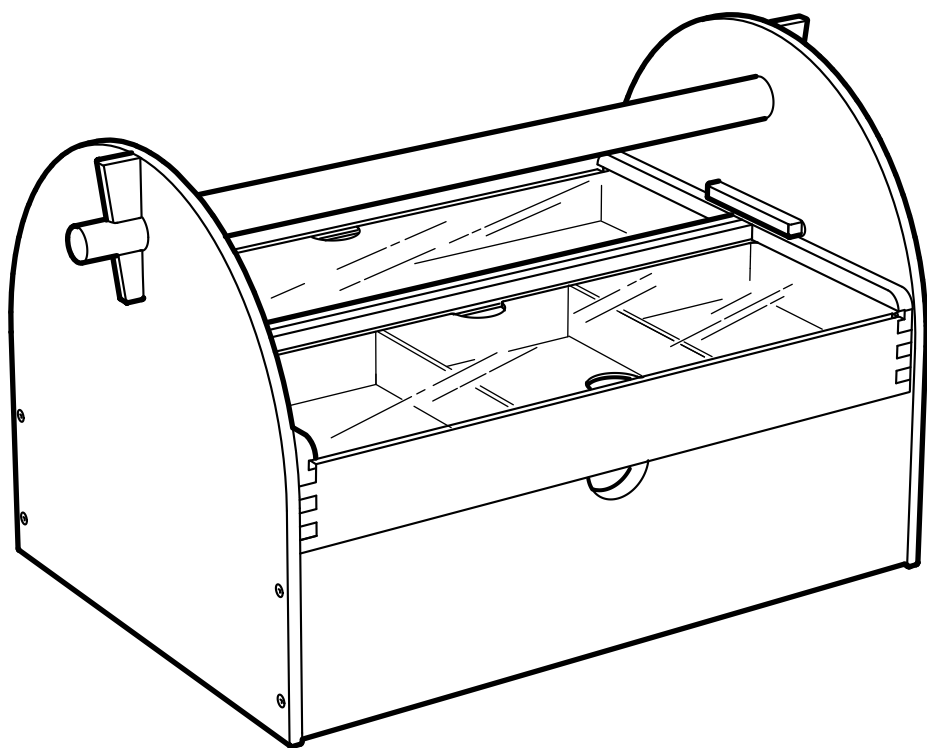
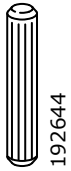
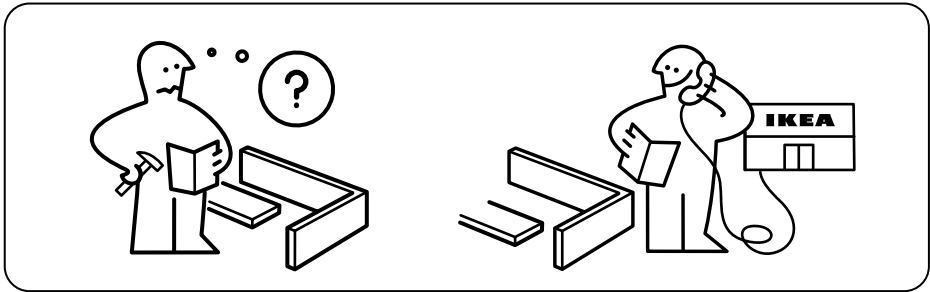
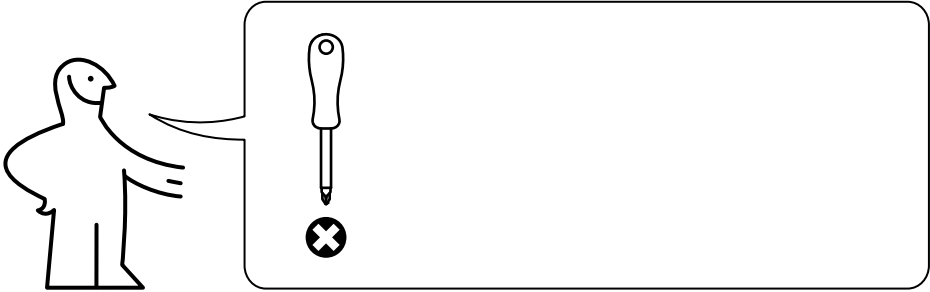


LUSTIGT





192644

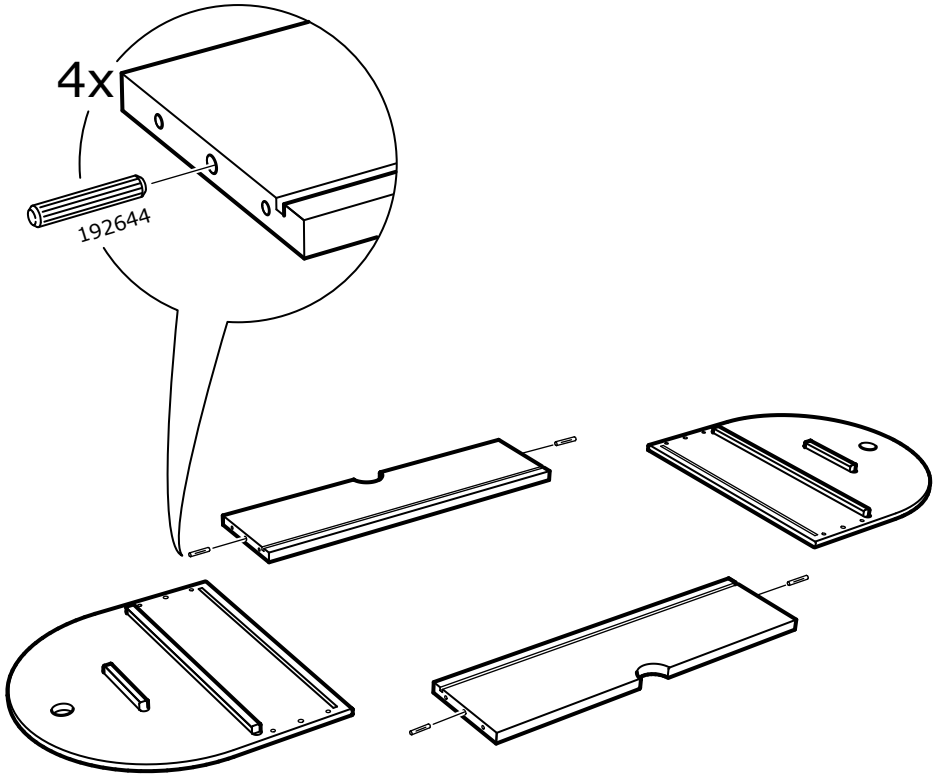
4x



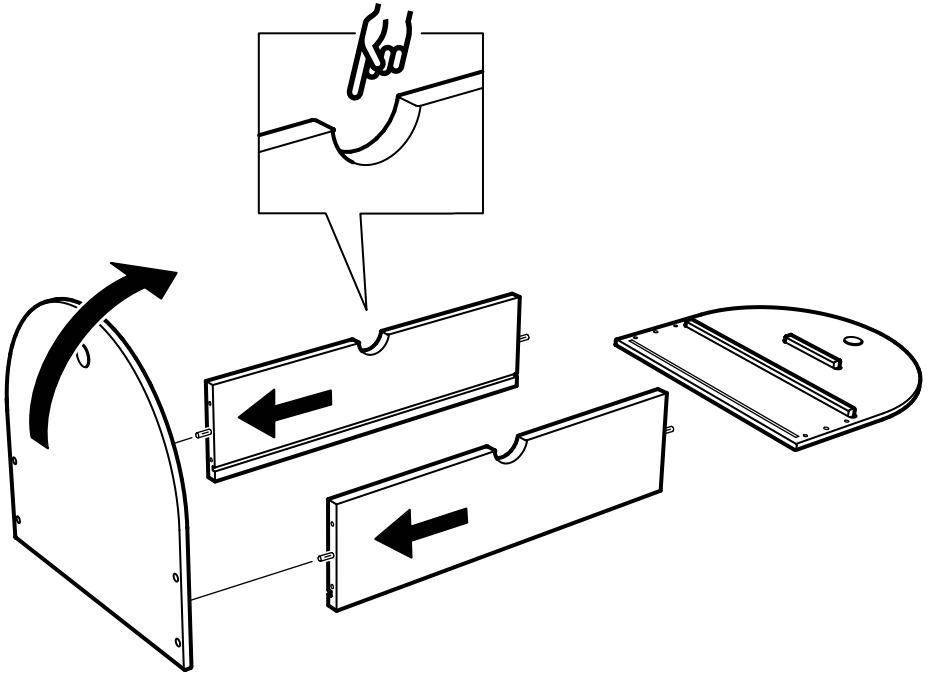
109539

8x

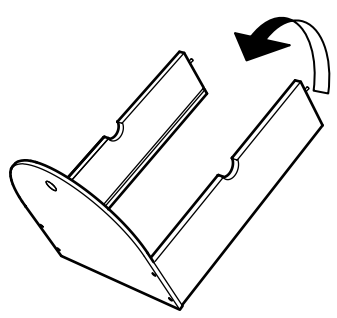
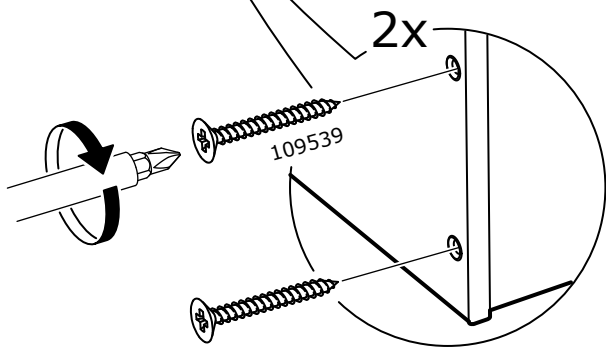
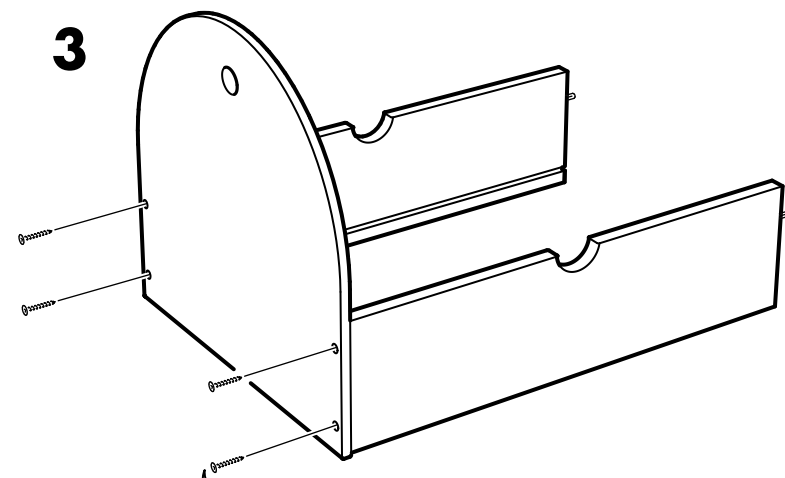
1



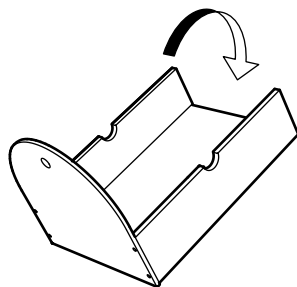
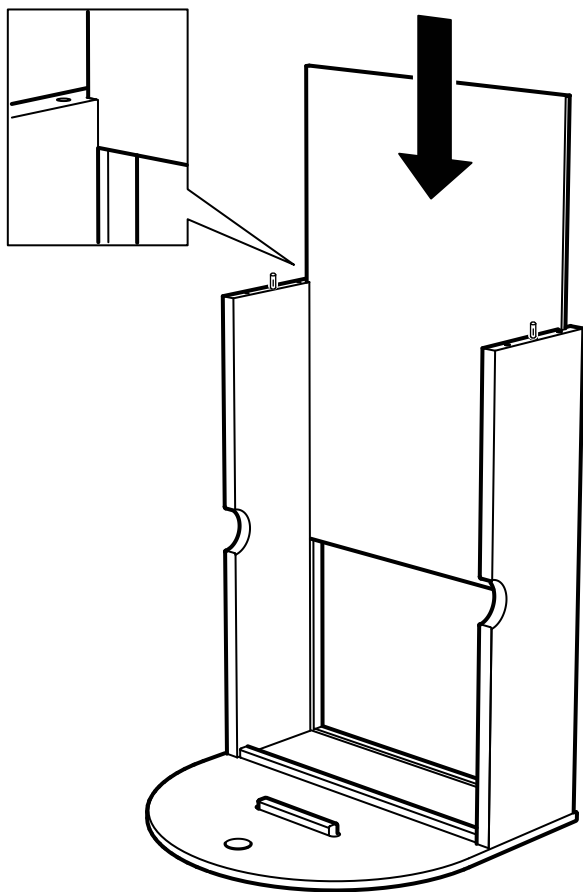
2



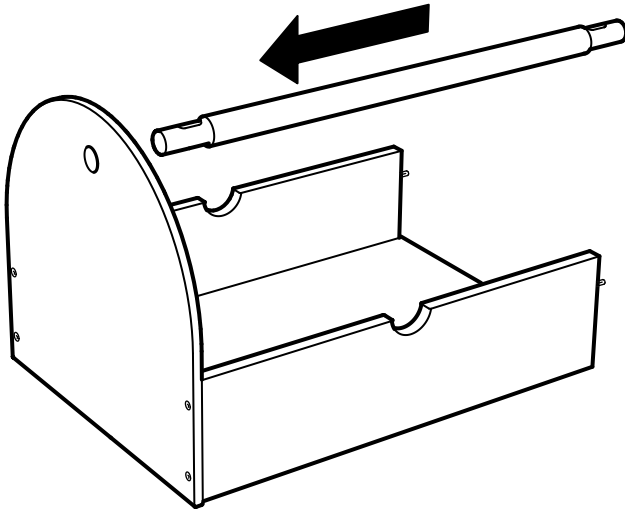
3



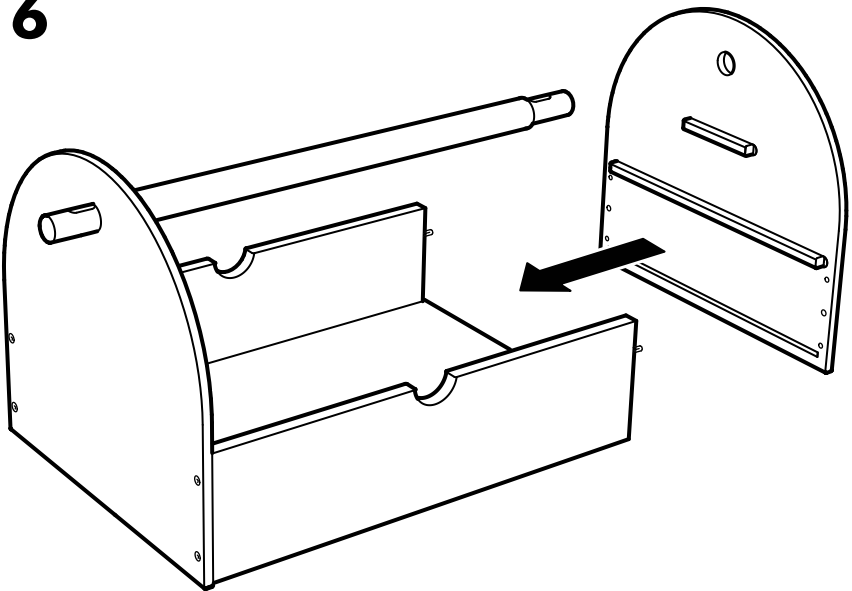
4



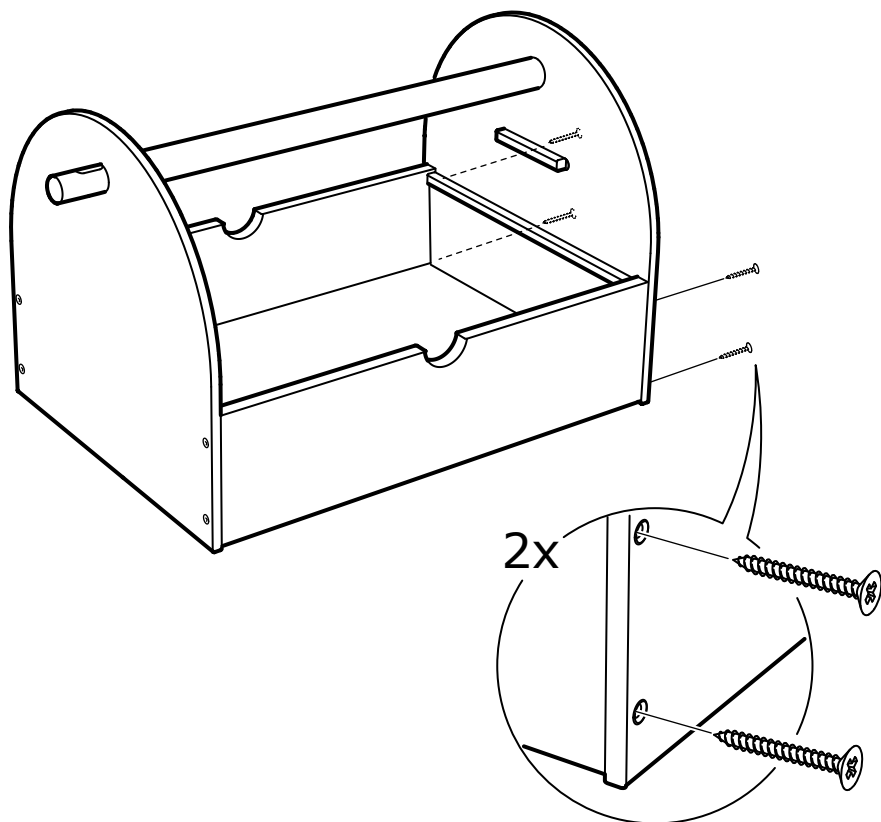
5



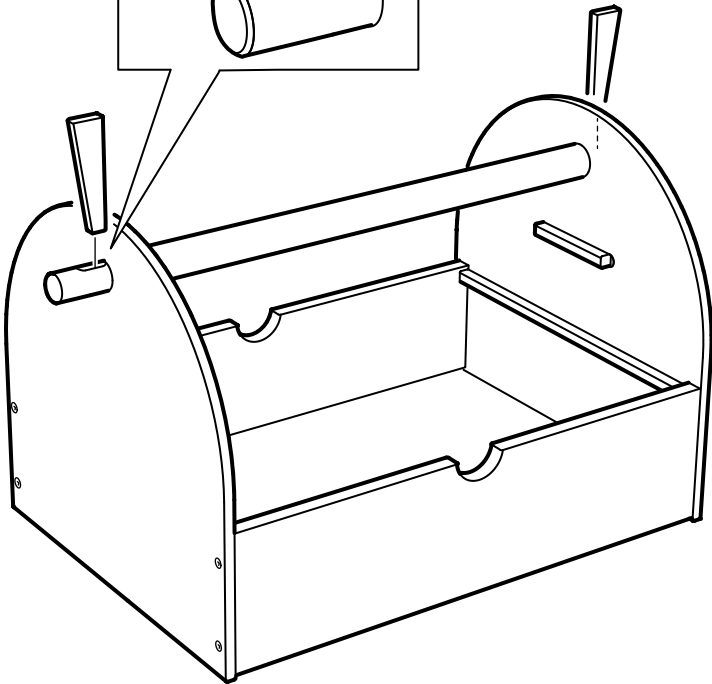
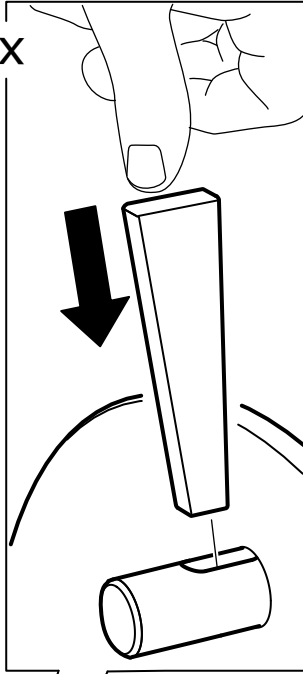
6



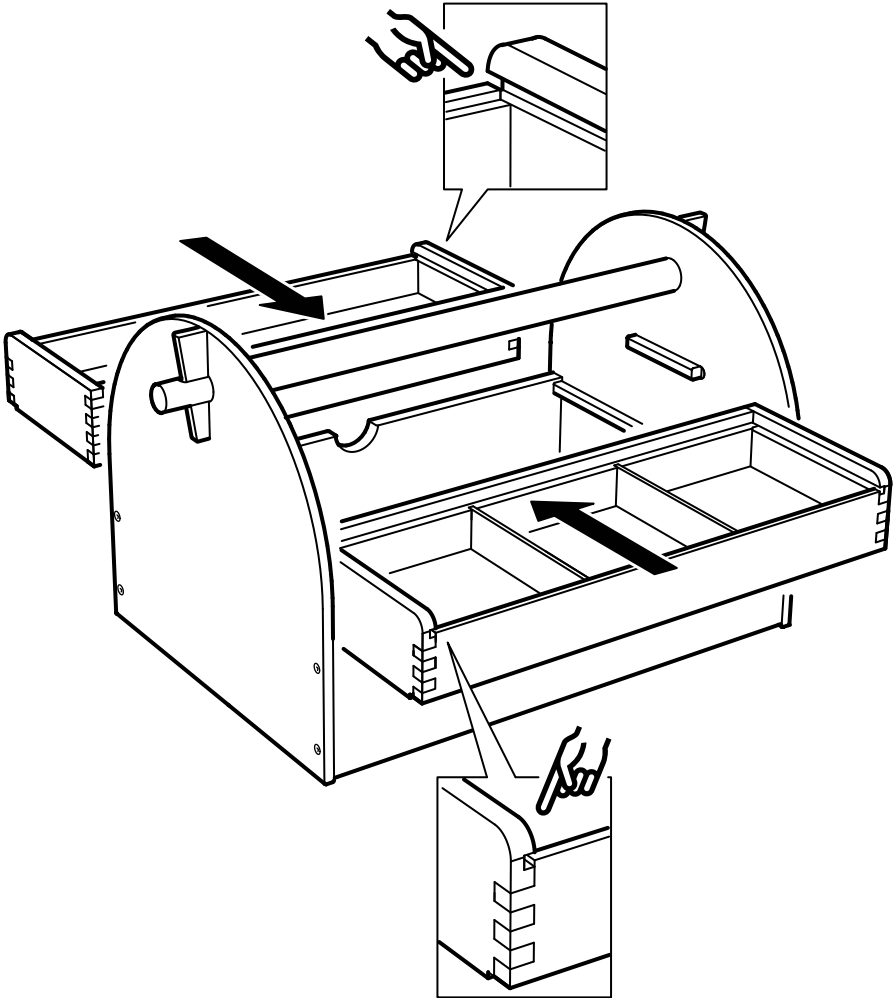
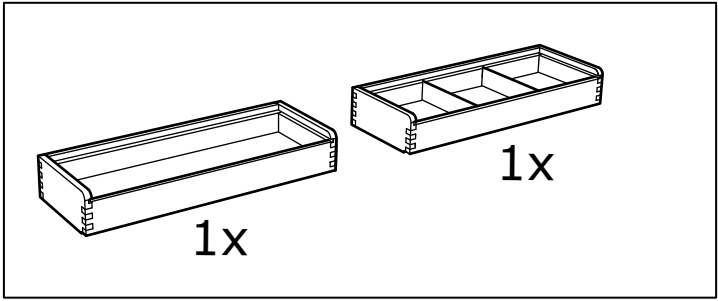
7



8 2x



9



10

