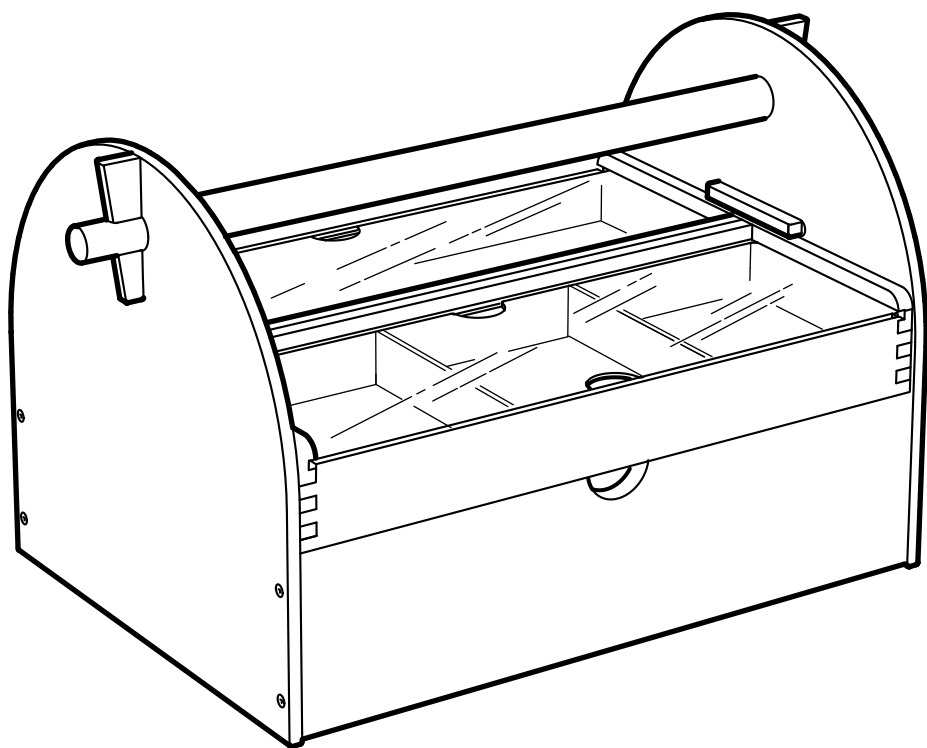
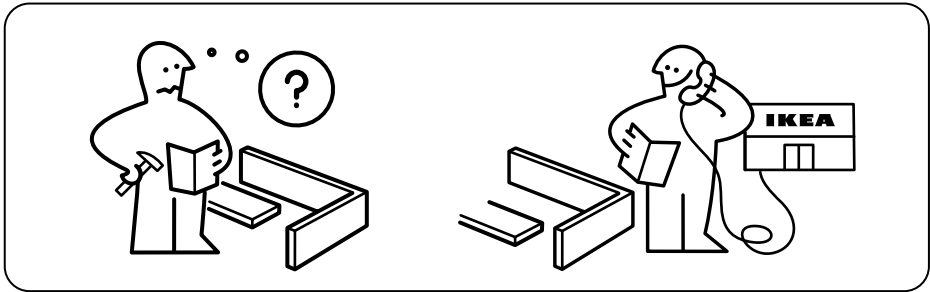
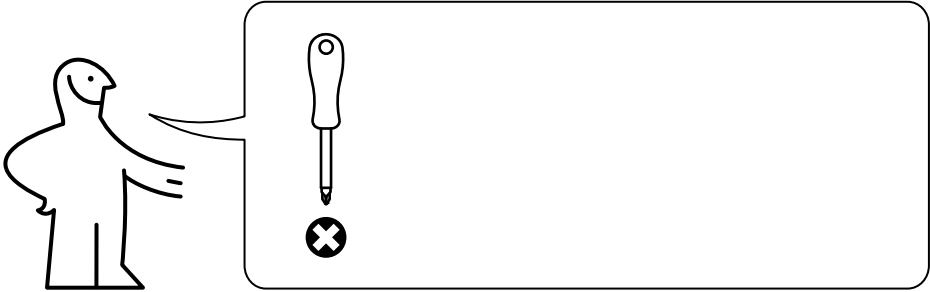


# LUSTIGT





192644

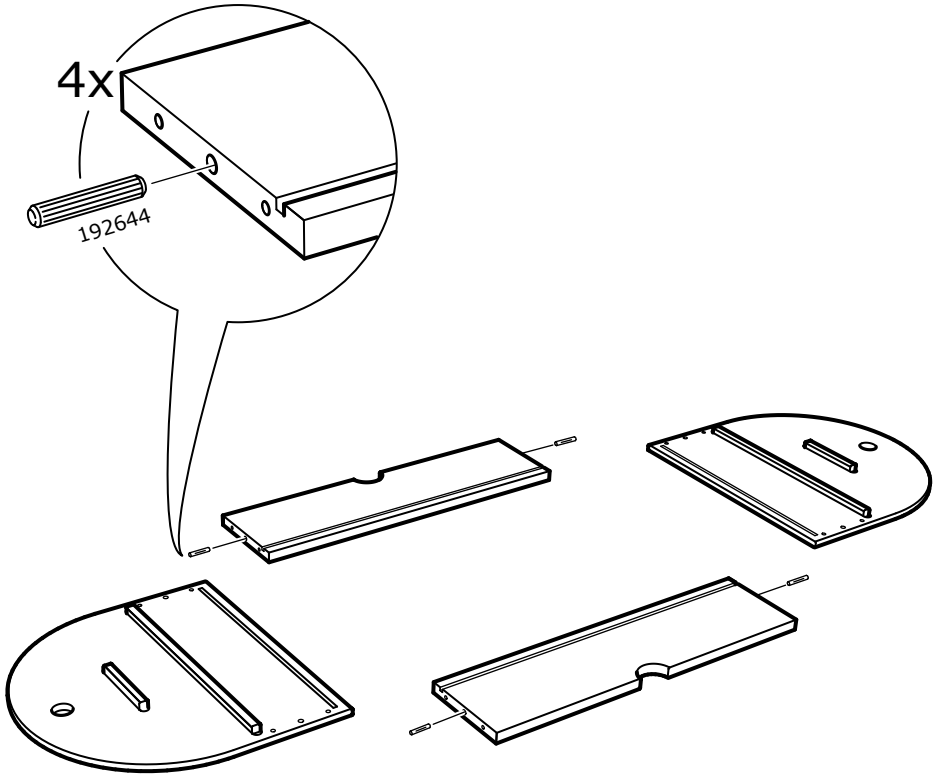
4x



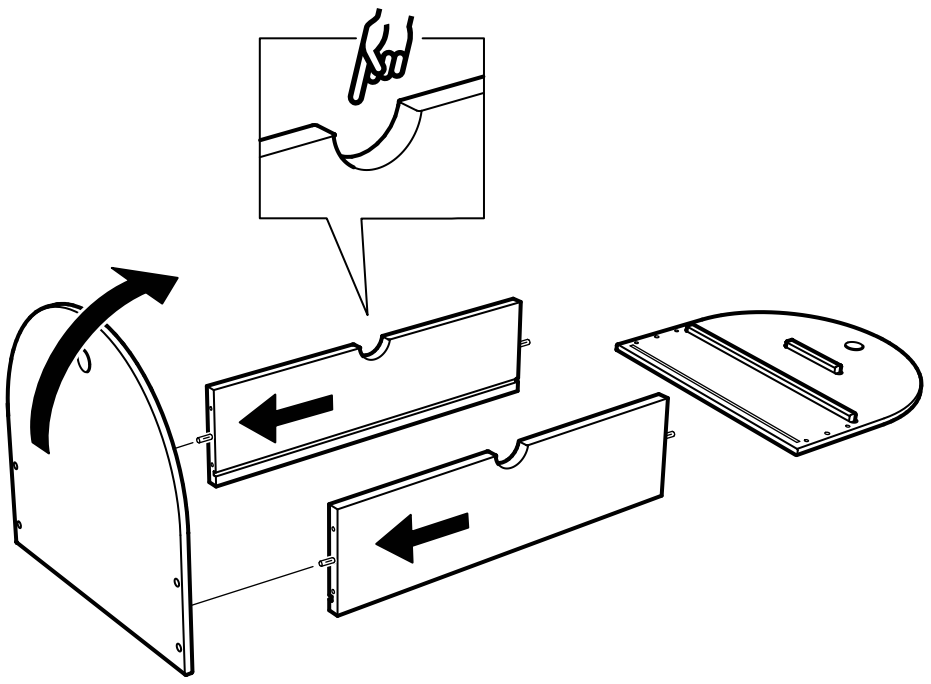
109539

8x

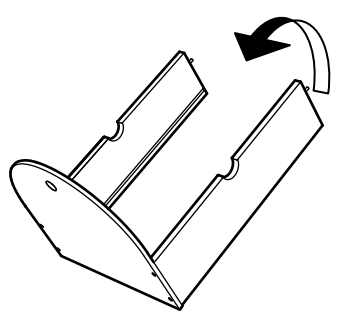
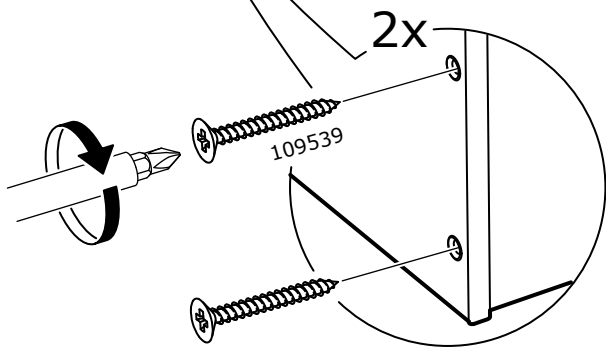
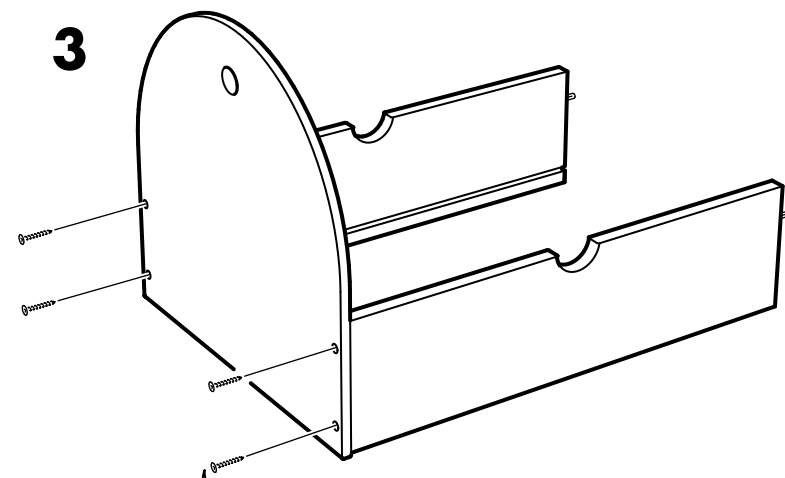
1



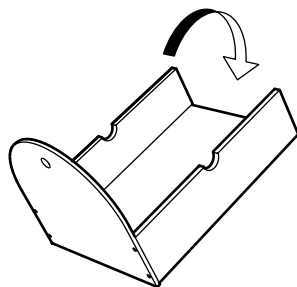
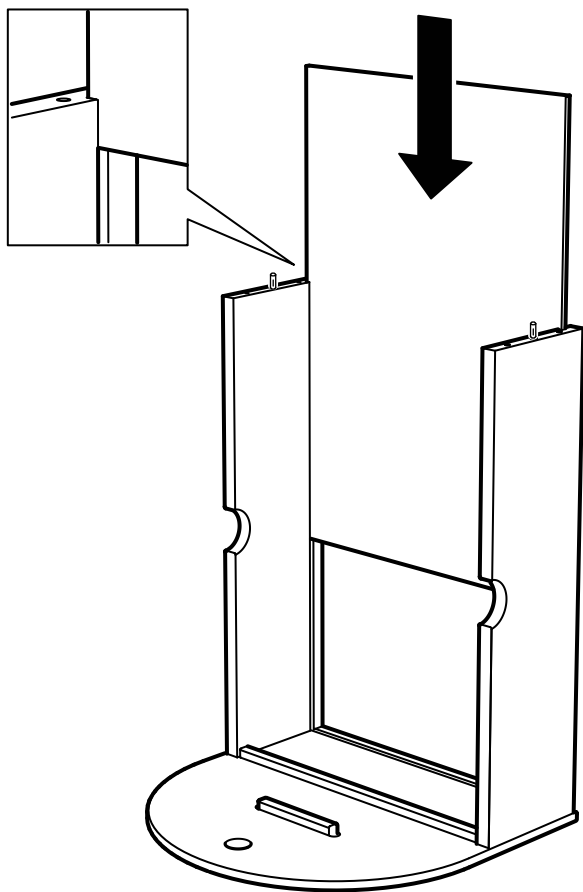
2



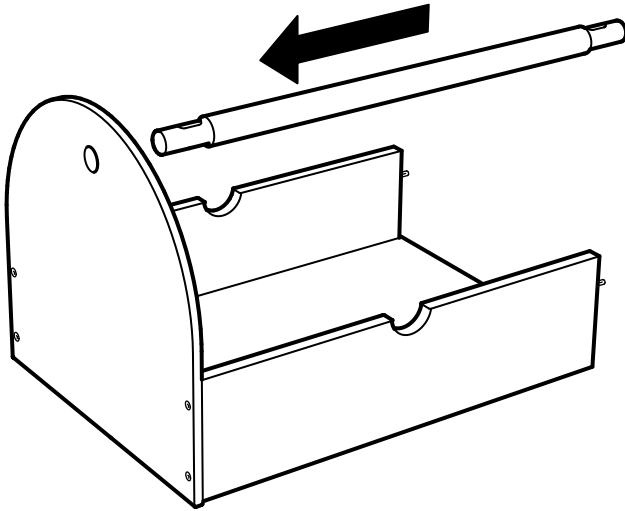
**3**



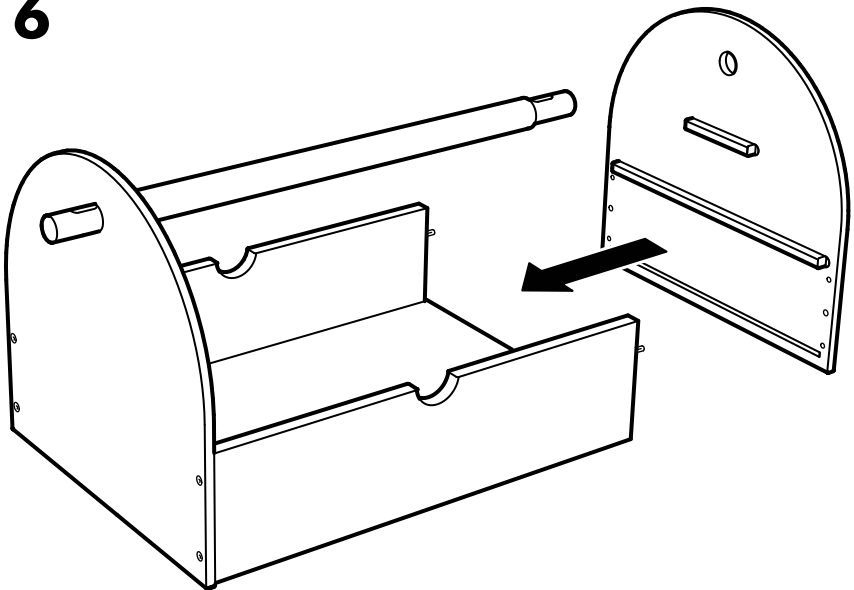
4



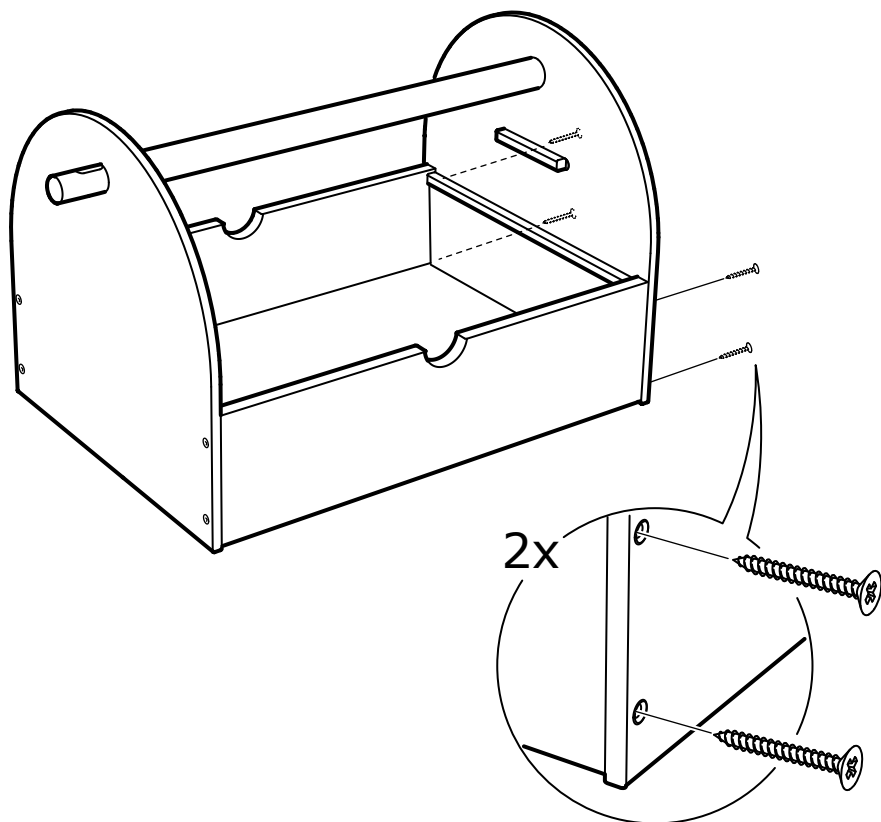
**5**



**6**



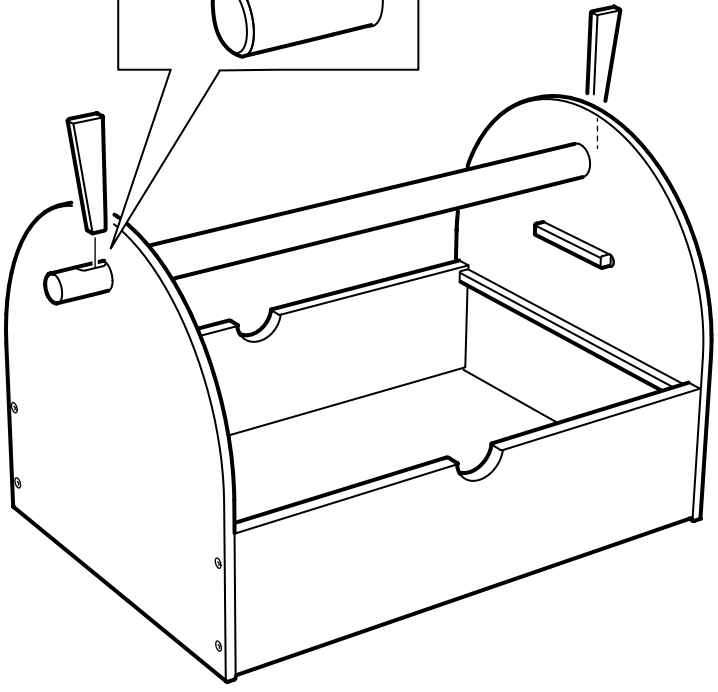
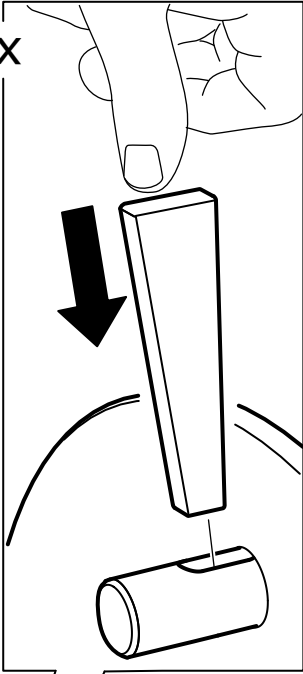
7



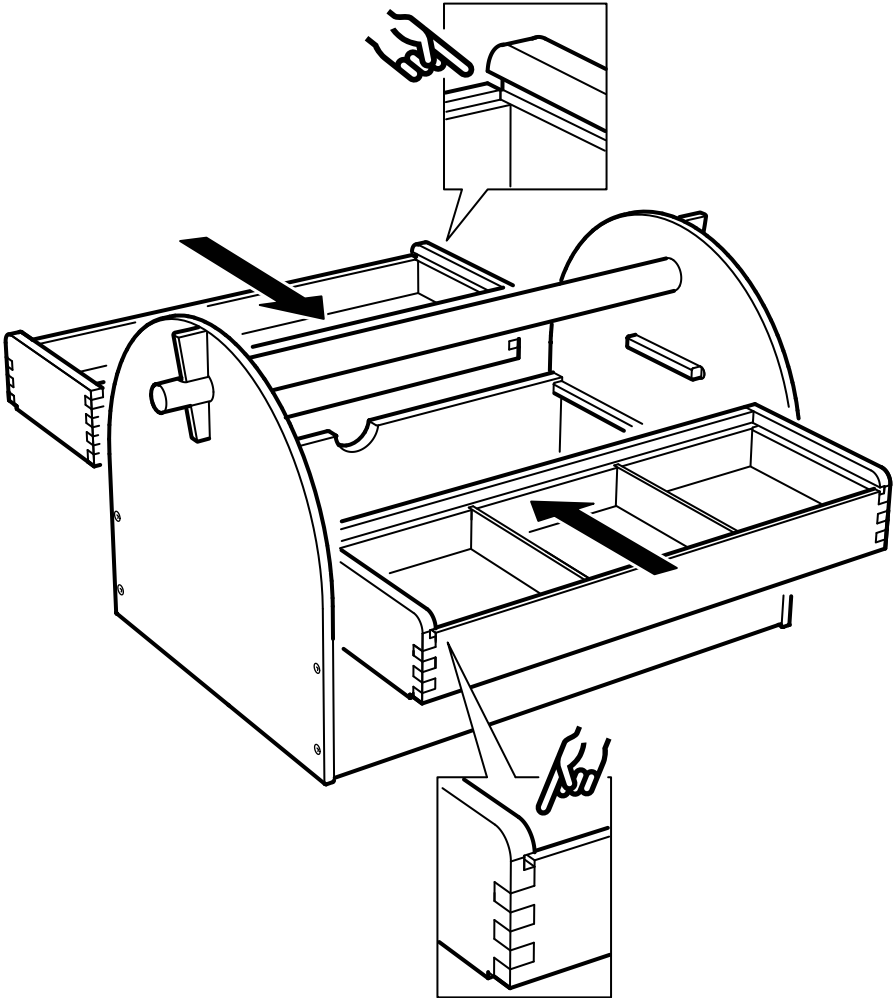
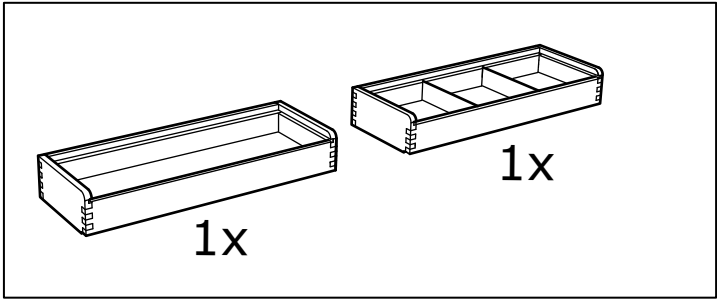
8



**8** 2x



9



10

