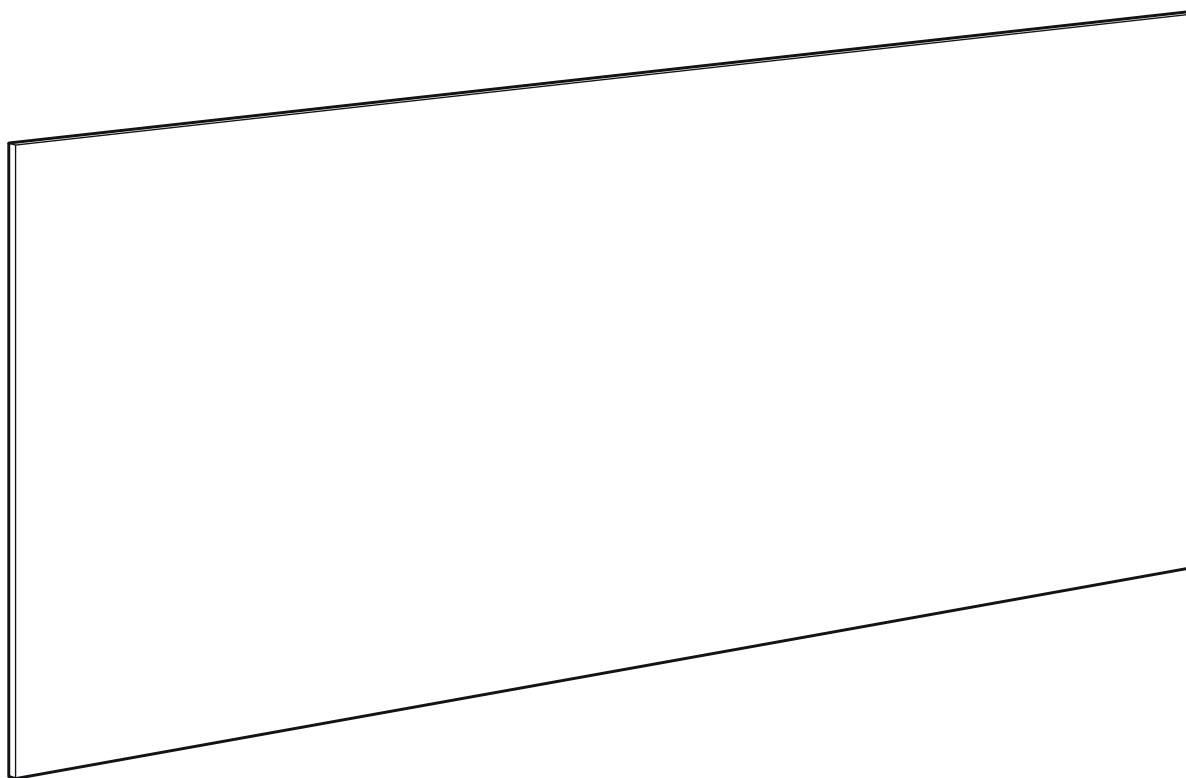


LYSEKIL



Design and Quality
IKEA of Sweden

ENGLISH

The edges of the wall panel may splinter while being sawn. For as clean a cut as possible, saw the wall panel with the front downwards.

IMPORTANT! Adhesive to fix panels to the wall is not supplied. Make sure you choose an adhesive or fixing material that is strong enough and is suitable for the surface of the wall in question: for example, silicone. Different walls have different surface structures, so it is important to adapt the amount of fixing material you use to the type of wall you are covering. If you are unsure, contact your local specialist retailer.

After the panels have been fitted in place, seal with silicone to prevent the penetration of any moisture.

Bear in mind that subsequent removal of the wall panels can result in damage to the wall.

DEUTSCH

Das Wandpaneel kann beim Sägen absplintern. Daher die Vorderseite beim Absägen nach unten legen, damit die Kante möglichst gleichmäßig wird.

WICHTIG! Befestigungsmaterial zum Anbringen des Paneels an der Wand liegt nicht bei. Bitte unbedingt Befestigungsmaterial entsprechend der Wandbeschaffenheit und mit ausreichender Tragfähigkeit verwenden, z.B. Silikon. Oberflächenmaterialien von Wänden sind unterschiedlich. Deshalb muss die Menge des Befestigungsmaterials dem Wandmaterial angepasst werden. Bei Fragen Kontakt mit dem Fachhandel aufnehmen.

Nach der Montage zum Schutz vor Feuchtigkeit mit Silikon abdichten. Beim Abnehmen der Wandpaneele könnte die Wand beschädigt werden.

FRANÇAIS

Les bords du revêtement mural sont susceptibles de s'ébrécher lorsqu'ils sont taillés. Pour un résultat optimal, taillez le revêtement mural avec la partie frontale tournée vers le bas.

ATTENTION ! L'adhésif pour fixer les revêtements au mur n'est pas fourni. Assurez-vous de choisir un adhésif ou un matériau de fixation assez fort et adapté à la surface du mur en question, comme la silicone par exemple. Chaque mur a sa propre structure de surface : c'est pourquoi il est important d'adapter la dose de matériau de fixation utilisé au type de mur que vous allez recouvrir. En cas de doute, contactez un revendeur spécialisé. Après avoir fixé correctement les revêtements, scellez-les avec de la silicone pour éviter l'infiltration de l'humidité. Sachez que le mur peut être abîmé par le retrait ultérieur d'un revêtement mural.

NEDERLANDS

De randen van de muurtegel kunnen schilferen als je erin zaagt. Zaag de muurtegel daarom met de voorkant naar onderen om een zo mooi mogelijke rand te krijgen.

N.B. Bevestigingsmateriaal om de muurtegels mee te bevestigen is niet inbegrepen. Denk eraan dat het bevestigingsmateriaal dat je kiest, geschikt moet zijn voor de muur waarin het wordt bevestigd en voldoende draagkracht heeft, b.v. siliconen. Verschillende muren hebben verschillende oppervlaktmaterialen, pas de hoeveelheid bevestigingsmateriaal daarom aan aan de muur. Neem bij twijfel contact op met de vakhandel.

Na de montage afdichten met siliconen om te beschermen tegen vocht.

Denk eraan dat de muur kan beschadigen wanneer de muurtegels worden verwijderd.

DANSK

Kanterne på vægpanelet kan splintre, når du saver det til. For at gøre kanten så pæn som muligt anbefaler vi at vende vægpanelets forside nedad, når du saver.

VIGTIGT! Der medfølger ikke lim til at fastgøre panelerne til væggen. Sørg for at bruge en lim eller et klæbemiddel, der er velegnet og stærkt nok til væggens overflade, f.eks. silikone. Forskellige vægge har forskellige overfladestrukturer, og derfor er det vigtigt at tilpasse mængden af klæbemiddel til vægtypen. Hvis du har spørgsmål, kan du kontakte et byggemarked.

Når panelerne er monteret, skal de forsegles med silikone for at forhindre fugt i at trænge ind.

Husk, at væggen kan blive beskadiget, hvis du senere fjerner vægpanelet.

ÍSLENSKA

Brúnir veggþilsins geta klofnað þegar þær eru sagaðar. Sagið veggþilið þannig að fremri hliðin vísi niður til að sagaði endinn verði eins beinn og hægt er.

MIKILVÆGT! Límtil að festa þilin við vegginn fylgir ekki. Gangið úr skugga um að límið eða festirinn sé nógu sterkur og henti efninu í veggnum; til dæmis silíkon. Veggir hafa mismunandi yfirborð og því er mikilvægt að nota það magn af lími eða festi sem hentar veggnum sem þilið á að hylja. Leitaðu ráða í byggingavörverslun ef þú ert ekki viss.

Kítitið með silíkonu eftir að veggþilin er fest á vegginn til að koma í veg fyrir að raki smjúgi inn. Hafið í huga að skemmdir geta orðið á veggnum þegar veggþilið er fjarlægð.

NORSK

Kantene på veggplaten kan flise seg opp når den sages. For at kanten skal bli så jevn som mulig, bør veggplaten sages med overflaten ned.

VIKTIG! Det er ikke vedlagt materiale for å feste platene til veggen. Sørg for å velge et fikseringsmateriale som er kraftig nok til de aktuelle veggflatene, som for eksempel silikon. Det er ofte svært ulik overflatestruktur på forskjellige typer vegger, så det er viktig å tilpasse mengden fikseringsmateriale til veggtypen. Ta kontakt med din lokale faghandel dersom du er i tvil. Etter at veggplatene er montert, bør du tette kantene med silikon for å hindre at fukt trenger gjennom. Vær klar over at veggene kan bli skadet dersom du fjerner veggplatene i ettertid.

SUOMI

Seinälevyn reuna saattaa rispaantua sahattessa. Sen vuoksi levyn oikea puoli tulee olla sahattessa alaspäin. Näin reunasta tulee mahdollisimman tasainen. **TÄRKEÄÄ!** Pakkauksessa ei ole levyn kiinnittämistä varten tarvittavaa ainetta. Varmista, että valitset aineen niin, että levy kiinnittyy kunnolla ja että se sopii seinämateriaaliin. Kiinnitysaineeksi saattaa sopia esim. silikoni. Erilaisien seinien pintamateriaali vaihtelee, joten kiinnitysaineen määrä kannattaa suhteuttaa seinän pintamateriaalin mukaan. Jos et ole varma kiinnitysaineen valinnasta, kysy neuvoa rautakaupasta.

Kiinnittämisen jälkeen levyn reunat kannattaa tiivistää silikonilla, jotta kosteus ei pääse imeytymään levyyn. Otathan huomioon, että seinälevyjen irrottaminen saattaa vahingoittaa seinää.

SVENSKA

Väggplattan kan flisa sig när du sågar i den. Säg därför väggplattan med framsidan nedåt för att få så fin kant som möjligt.

OBS! Fästmaterial att fästa väggplattorna med medföljer ej. Tänk på att fästmaterialet du väljer ska vara avsedda för väggen de ska fästas i, samt ha tillräcklig bärkraft, t.ex. silikon. Olika väggar har olika ytmaterial, anpassa därför mängden fästmaterial till materialet på din vägg. Är du osäker kontakta din lokala fackhandel. Efter monteringen, täta med silikon för att skydda mot fukt.

Tänk på att vid nedtagning av väggplattorna kan väggen skadas.

ČESKY

Při pilování se hrany panelu mohou štěpit. Abyste dosáhli co nejlepšího výsledků, otočte při pilování desku na rub.

POZOR! Vyberte vhodný fixační materiál, aby deska pevně držela na stěně, např. silikon.

Každý podkladový materiál vyžaduje jiné množství fixačního materiálu. Pokud máte pochybnosti, kontaktujte odborníka. Po připevnění desek na stěnu je utěsněte silikonem, aby neprosakovala vlhkost. Při montáži si dejte záležet, abyste opakovaným strháváním desky nepoškodili stěnu.

ESPAÑOL

Los bordes del panel de pared se pueden astillar cuando los sierras. Para cortar de la forma más limpia posible, siérralo con el frente hacia abajo.

¡IMPORTANTE! El adhesivo para fijar los paneles a la pared no se incluye. Asegúrate de elegir un material adhesivo o de fijación suficientemente fuerte para la superficie de la pared en cuestión, por ejemplo, silicona. Los distintos tipos de pared tienen diferentes estructuras de superficie, por eso es importante adaptar la cantidad de material de fijación que utilices al tipo de pared que estás cubriendo. Si no estás seguro, contacta con una tienda especializada. Una vez que hayas colocado los paneles en su lugar, sella con silicona para evitar que la humedad penetre. Ten en cuenta que, quitar posteriormente los paneles, puede dañar la pared.

ITALIANO

I bordi del rivestimento da parete possono scheggiarsi quando vengono tagliati. Per un risultato ottimale, taglia il pannello con la parte frontale rivolta verso il basso. **IMPORTANTE!** La sostanza adesiva per fissare i pannelli alla parete non è inclusa. Scegli una sostanza adesiva o un materiale di fissaggio che abbiano una tenuta sufficiente e siano adatti alla superficie della parete in questione: per esempio il silicone. Pareti diverse hanno superfici diverse: ecco perché è importante usare una quantità di materiale di fissaggio adatta al tipo di parete che stai rivestendo. Se hai dubbi, rivolgiti a un rivenditore locale specializzato. Dopo aver fissato correttamente i pannelli, sigillali con il silicone per prevenire l'infiltrazione dell'umidità. Tieni presente che la parete può danneggiarsi se successivamente togli i pannelli.

MAGYAR

A fali panel szélei berepedhetnek vágás közben. Ennek elkerülése érdekében, vágd a panelt az elejével lefele. **FONTOS!** A panel falhoz való erősítéséhez az anyag nincs mellékelve. Győződj meg róla, hogy olyan anyagot választasz, amely elég erős, és a fal anyagához való: például, szilikon. A különböző faltípusoknak különböző felületi felépítése van, ezért fontos az anyag megfelelő kiválasztása. Ha bizonytalan van, kérj segítséget szakembertől. Miután a paneleket a helyükre raktad, használd szilikont, hogy megelőzd a nedvesség beszivárgását. Tartsd észben, hogy a fali panelek későbbi eltávolítása kárt okozhat a falban.

POLSKI

Krawędzie panelu ściennego mogą łuszczyć się podczas przecinania. Aby miejsce przecięcia było jak najbardziej dokładne, tnij panel ścienny frontem do dołu. **WAŻNE!** Substancja klejąca służąca do zamocowania paneli do ściany nie jest dołączona do zestawu. Upewnij się, że wybrany klej (np. silikon) ma wystarczającą wytrzymałość i jest odpowiedni do konkretnej ściany. Różne ściany mają różną strukturę powierzchni, musisz więc dopasować ilość materiału mocującego do typu ściany. W razie wątpliwości skontaktuj się ze swoim lokalnym wyspecjalizowanym sprzedawcą. Po zamocowaniu paneli na miejscu uszczelnij je silikonem, aby zapobiec penetracji przez wilgoć. Pamiętaj, że późniejsze usunięcie paneli może spowodować uszkodzenie ściany.

EESTI

Seinapaneeli servad võivad saagimisel killustuda. Et lõige tuleks võimalikult puhas, lõigake seinapaneeli nii, et esikülj jääks allapoole. **TÄHTIS!** Liimi paneelide kinnitamiseks ei ole lisatud. Veenduge, et liim või kinnitusvahend on piisavalt tugev ja sobib sellele seinale, kuhu soovite paneeli paigaldada: näiteks silikoon. Erinevatel seintel on erinev pinnastruktuur, seega on oluline kindlaks määrata just sellele seinale kinnitamiseks vajamineva materjali hulk. Kui te pole kindel, võtke ühendust kohaliku tööriistapoea. Pärast paneelide seinale paigaldamist, lisage silikoon, et ennetada niiskuse tungimist seinapaneelide vahele. Pidage meeles, et kui soovite seinapaneele uuesti eemaldada, võib see seina kahjustada.

LATVIEŠU

Zāģēšana palielina sienas paneļa malu saplaisāšanas risku. Lai panāktu pēc iespējas gludāku griezumam, sienas paneli ieteicams zāģēt ar priekšpusi uz leju. **SVARĪGI!** Komplektā nav iekļauta līme paneļu piestiprināšanai pie sienas. Pārlicinieties, ka līme vai fiksācijas materiāls (piemēram, silikons) ir pietiekami spēcīgs un piemērots konkrētajai sienas virsmai. Sienu virsmu materiāli mēdz atšķirties, tāpēc ir svarīgi izmantot atbilstošu fiksācijas materiāla daudzumu atkarībā no sienas, uz kuras tas tiek uzklāts. Šaubu gadījumā sazinieties ar būvniecības speciālistu. Lai izvairītos no mitruma ietekmes, pēc paneļu piestiprināšanas, izolējiet tos ar silikonu. Sienas paneļu pēcāka noņemšana var izraisīt sienas defektus.

LIETUVIŲ

Sieninės plokštės kraštai pjauvant gali skilinėti. Kad nupjautumėte kuo lygiau, pjaudami laikykite plokštę priekine jos dalimi žemyn. **SVARBU!** Plokštės tvirtinimo prie sienos klėjai neprieddami. Pasirinkite pakankamai stiprius klėjus ar tvirtinimo medžiagas pagal sienų paviršių, pavyzdžiui, silikoną. Sienų paviršiaus struktūra skiriasi, todėl svarbu pasirinkti tinkamą kiekį tvirtinimo medžiagų pagal sienos tipą. Jei abejojate, kreipkitės į vietos specializuotus parduavėjus. Kai plokštės pritvirtintos, silikonu užtepkite visus tarpus, kad pro juos nepatektų drėgmė. Atminkite, kad nuimant plokštes gali būti sugadintas sienų paviršius.

PORTUGUÊS

Os rebordos do painel de parede podem lascarse quando os serrar. Para cortar da forma mais limpa possível, serre-o com a frente para baixo. **IMPORTANTE!** O adesivo para fixar os painéis à parede não está incluído. Certifique-se de que escolhe um material adesivo ou de fixação suficientemente forte para a superfície da parede em causa, por exemplo, silicone. Os diferentes tipos de parede têm diferentes estruturas de superfície, por isso é importante adaptar a quantidade de material de fixação utilizado ao tipo de parede que estiver a cobrir. Se tiver dúvidas, contacte uma loja especializada. Depois de colocar os painéis no lugar, sele com silicone para evitar que a humidade penetre. Tenha em conta que, retirar posteriormente os painéis pode danificar a parede.

ROMÂNĂ

Marginile panoului se pot despică în timp ce este tăiat. Pentru o tăietură cât mai sigură, taie panoul cu fața în jos. **IMPORTANT!** Adezivul pentru lipirea panoului pe perete nu este inclus. Asigura-te că alegi un adeziv sau material de fixare suficient de puternic și potrivit pentru suprafața peretelui respectiv: de exemplu, silicon. Pereții diferiți au suprafețe diferite, așa că este importantă adaptarea cantității de material adeziv folosit, tipului de perete. Dacă nu ești sigur, contactează un specialist. După ce panourile au fost fixate, pune silicon pentru prevenirea penetrării umezelii. Ține cont de faptul că îndepărtarea ulterioară a panourilor poate strica peretele.

SLOVENSKY

Pri pílení sa hrany môžu štiepiť. Aby ste dosiahli čo najlepšie výsledky, otočte pri pílení dosku na rub. **POZOR!** Vyberte vhodný fixačný materiál, aby doska pevne držala na stene, napr. silikón. Každý podkladový materiál vyžaduje iné množstvo fixačného materiálu. Ak máte pochybnosti, kontaktujte odborníka. Po pripevnení dosiek na stenu ich utesnite silikónom, aby nepresakovala vlhkosť. Pri montáži si dajte záležať, aby ste opakovaným strhávaním dosky nepoškodili stenu.

БЪЛГАРСКИ

Ръбовете на стенния панел могат да се нацепят при отрязване. За възможно най-гладки ръбове, отрежете стенния панел откъм гърба.
ВАЖНО! Лепило за прикрепване на панелите към стената не е приложено. Уверете се, че сте избрали лепило или друго средство с достатъчна здравина и подходящо за повърхността на стената, например силикон. Различните стени имат различна повърхностна структура, затова е важно да съобразите количеството използвано лепило с вида на стените, които покривате. Ако се колебаете, обърнете се към специализиран търговец. След като закрепите панелите на място, запечатайте със силикон, за да предотвратите проникването на влага. Имайте предвид, че последващо сваляне на стенните панели може да доведе до повреждане на стените.

HRVATSKI

Rubovi zidne ploče mogu se rascijepati tijekom piljenja. Kako biste što preciznije izrezali zidnu ploču, pilite ploču tako da prednju stranu okrenete prema dolje.
VAŽNO! Ljepilo za pričvršćivanje nije priloženo. Odaberite ljepilo ili materijal za pričvršćivanje koji je dovoljno čvrst i prikladan za upotrebu na površini dotičnog zida: primjerice, silikon. Različite vrste zidova imaju različite vrste površina, stoga je važno prilagoditi količinu materijala za pričvršćivanje koji ćete koristiti na odabranoj vrsti zida. Ako niste sigurni, kontaktirajte svoju lokalnu specijaliziranu prodavaonicu.
Nakon što ste postavili ploče na mjesto, izolirajte silikonom kako biste spriječili prodiranje vlage.
Naknadnim skidanjem zidnih ploča možete oštetiti zid.

ΕΛΛΗΝΙΚΑ

Τα άκρα της επιφάνειας κάλυψης του τοίχου μπορεί να θρυμματιστούν κατά την διάρκεια της κοπής. Για όσο γίνεται πιο καθαρό κόψιμο, να κόβετε την επιφάνεια με την εμπρός όψη προς τα κάτω.
ΣΗΜΑΝΤΙΚΟ! Η κόλλα για την στερέωση των επιφανειών στον τοίχο δεν περιλαμβάνεται. Βεβαιωθείτε ότι έχετε επιλέξει μια κόλλα ή ένα υλικό στερέωσης, το οποίο να είναι αρκετά δυνατό και είναι το κατάλληλο για την επιφάνεια του εν λόγω τοίχου: παραδείγματος χάρη, σιλικόνη. Οι διαφορετικοί τοίχοι έχουν και διαφορετικές δομές της επιφάνειας και έτσι, είναι πολύ σημαντικό να προσαρμόσετε την ποσότητα του υλικού στερέωσης που χρησιμοποιείτε, σύμφωνα με τον τύπο του τοίχου που καλύπτετε. Εάν δεν είστε βέβαιος, επικοινωνήστε με το ειδικό κατάστημα της περιοχής σας. Μετά την τοποθέτηση των επιφανειών στην θέση τους, σφραγίστε την περίμετρο με σιλικόνη, για την πρόληψη διείσδυσης της υγρασίας.
Πρέπει να έχετε υπ' όψη, ότι μια πιθανή αφαίρεση των επιφανειών, μπορεί να έχει ως αποτέλεσμα την πρόκληση ζημιάς στον τοίχο.

РУССКИЙ

Края настенной панели могут расщепиться при распиливании. Чтобы избежать этого, распиливайте панель фронтальной частью вниз.
ВАЖНАЯ ИНФОРМАЦИЯ! Клей для закрепления панелей на стене не прилагается. Выбирайте достаточно сильное средство, которое подходит для материала стены: например, силиконовое средство. Для разных типов стен требуются разные крепежные материалы, поэтому выбирайте подходящие средства. В случае каких-либо сомнений, обратитесь к специалисту. Когда панели закреплены, зафиксируйте их силиконом, чтобы предотвратить проникновение влаги. Помните, что последующее удаление настенной панели может повредить стену.

УКРАЇНСЬКА

Краї стінних панелей можуть розколоти під час розпилювання. Щоб отримати якомога рівніші краї на зрізі, під час розпилювання опустіть панель фронтальною поверхнею дотолу.
ВАЖЛИВО! Клей для кріплення панелі до стіни не додається. Вибірайте досить міцний клей, який підходить для матеріалу ваших стін, наприклад силіконовий. Різні стіни мають різну структуру поверхні, тому дуже важливо визначити необхідну кількість клею. Якщо у вас є сумніви, зверніться до місцевого спеціалізованого магазину. Коли панелі підігнані, залийте шви силіконом, щоб запобігти проникненню вологи.
Пам'ятайте про те, що під час зняття стінних панелей можна пошкодити стіни.

SRPSKI

Ivice zidne ploče se krune prilikom sečenja. Da se umanjí krunjenje, ploču treba seći s naličjem okrenutim nadole.
VAŽNO! Lepak za postavljanje ploča na zid se ne dobija uz proizvod. Treba odabrati lepak ili okove dovoljno jake i pogodne za zidove koji su u pitanju, npr. silikon. Različiti zidovi imaju različite strukture površina, pa je vrlo važno količinu materijala prilagoditi vrsti zida koji se pokriva. Za svaki slučaj, raspitati se u specijalizovanoj radnji.
Nakon postavljanja ploča na mesto, treba ih izolovati silikonom da se spreči prodiranje vlage.
Imaj na umu da naknadno uklanjanje zidnih ploča može oštetiti zid.

SLOVENŠČINA

Pri žaganju se lahko robovi stenske plošče razcefrajo. Za čim bolj čist rez obrni ploščo s sprednjo stranjo navzdol.
POMEMBNO! Lepilo za pritrdjevanje plošč na steno ni priloženo. Uporabljeno lepilo ali lepilno sredstvo, npr. silikon, naj bo dovolj močno in naj ustreza tipu površine, na katero pritruješ plošče. Stene imajo različno strukturo površine, zato je pomembno, da je količina lepilnega sredstva pravilno odmerjena glede na tip stene, ki jo pokrivaš. Za nasvet se obrni na najbližjo specializirano trgovino. Ko so plošče pritrdjene na svoje mesto, zatesni robove s silikonom, da preprečiš vdor vlage v reže. Ne pozabi, da lahko kasnejše odstranjevanje plošč poškoduje površino stene.

TÜRKÇE

Duvar paneli kenarları kesilirken parçalara ayrılabilir. Mümkün olduğunca temiz kesebilmek için panelin ön kısmını aşağıya doğru kesiniz.
ÖNEMLİ! Panelleri duvara sabitlemek için gereken yapıştırıcı dahil değildir. Seçtiğiniz yapıştırıcı ya da sabitleyici materyalin yeterli kadar güçlü ve duvar yüzeyine uygun olduğundan emin olunuz: örneğin, silikon. Farklı duvarlar farklı yüzey yapılarına sahiptir, bu yüzden kullanacağınız duvarın yüzeyinde kullanacağınız sabitleyici materyalin miktarı önemlidir. Tereddüt ettiğiniz bir konu olursa yetkili bayi ile temasa geçiniz.
Paneller yerine yerleştikten sonra nemin nüfuz etmesini önlemek için silikon ile yapıştırınız. Sonradan çıkarılan duvar panellerinin duvarın zarar görmesine sebep olabileceğini aklınızda bulundurunuz.

中文

用锯切割时，挡水板边缘可能会开裂。切割时，锯的前端应向下，以保证切口平整。
注意！产品中不包含将挡板固定于墙上所需的粘合剂。请确保所选用的粘合剂或固定材料有足够的粘性，并且适合墙面材料：如硅胶。不同的墙体有不同的墙面结构，因此，要根据墙面类型取用适量的固定材料。如不确定，请咨询当地专业零售商。
挡水板固定后，用硅胶密封，防止潮气入侵。
切记，之后移除挡水板可能会造成墙面损坏。

繁中

鋸開壁板時，邊緣會破裂。以往朝下的方向鋸開壁板，可裁切得更乾淨。
重要訊息!產品不包含將壁板固定於牆面用的黏著劑。請選擇適用於牆面材質的黏著劑，如矽樹脂。因牆面的表面結構不同，需依牆面類型使用適量的黏著劑。若不確定的話，請洽詢服務人員。
固定壁板後，需以矽樹脂密封，避免受潮。
拆卸壁板時會損害牆面。

한국어

절단하는 과정에서 벽 패널의 끝이 갈라질 수 있습니다. 깨끗한 절단면을 얻으려면 벽 패널의 앞면을 밑으로 두고 자르세요.
중요! 벽 고정용 접착제는 제품에 포함되어 있지 않습니다. 고정시킬 벽의 소재에 적합하고 강력한 접착력을 가진 접착제나 고정재를 사용하세요. (예: 실리콘) 벽마다 표면 구조가 다르므로 패널을 설치할 벽에 따라 접착제의 양을 조절해야 합니다. 필요한 경우, 전문가에게 문의해 주세요.
패널을 설치한 후 실리콘으로 마감하여 습기를 차단해 주세요. 벽 패널을 제거할 경우 벽이 손상될 수 있습니다.

日本語

ウォールパネルは、ノコギリやスチールカッターなどでカットする際ヒビが入るおそれがあります。ウォールパネルの表面を下にしてカットするとヒビが入りにくなります。
重要! パネルを壁に取り付ける接着剤や固定剤は商品に含まれていません。接着剤や固定剤をお求めの際は、ウォールパネルの取り付けに必要な強度があるか、また取り付けの壁の材質に適しているかを必ずご確認ください。壁の種類によって表面の構造も異なります。使用する接着剤や固定剤の量は、取り付けの壁の材質に合わせて調節してください。ご不明な点がございましたら、お近くの専門店にご相談ください。取り付けが終了したら、湿気の侵入を防ぐためパネルの周囲をシリコンコーキングしてください。
取り付けたウォールパネルをはがすと、壁に跡や傷が残ることがあります。あらかじめご了承ください。

BAHASA INDONESIA

Akan terjadi serpihan pada tepi panel dinding bila digergaji. Untuk pemotongan yang bersih, gergajilah panel dinding menghadap ke arah bawah.
PENTING! Perekat untuk menetapkan panel ke dinding tidak disertakan. Pastikan Anda memilih perekat atau bahan penutup yang kuat dan sesuai dengan permukaan dinding: seperti, silikon.
Dinding yang berbeda mempunyai struktur bahan permukaan yang berbeda, sangatlah penting untuk menyesuaikan jumlah bahan perekat dengan jenis bahan permukaan dinding Anda. Bila Anda ragu, hubungi penjual spesialis setempat.
Setelah panel dipasangkan pada tempatnya, gunakan silikon untuk menutup sudut dan pinggiran agar mencegah terjadinya resapan kelembaban.
Ingatkan pembongkaran panel dinding akan mengakibatkan kerusakan pada permukaan dinding.

BAHASA MALAYSIA

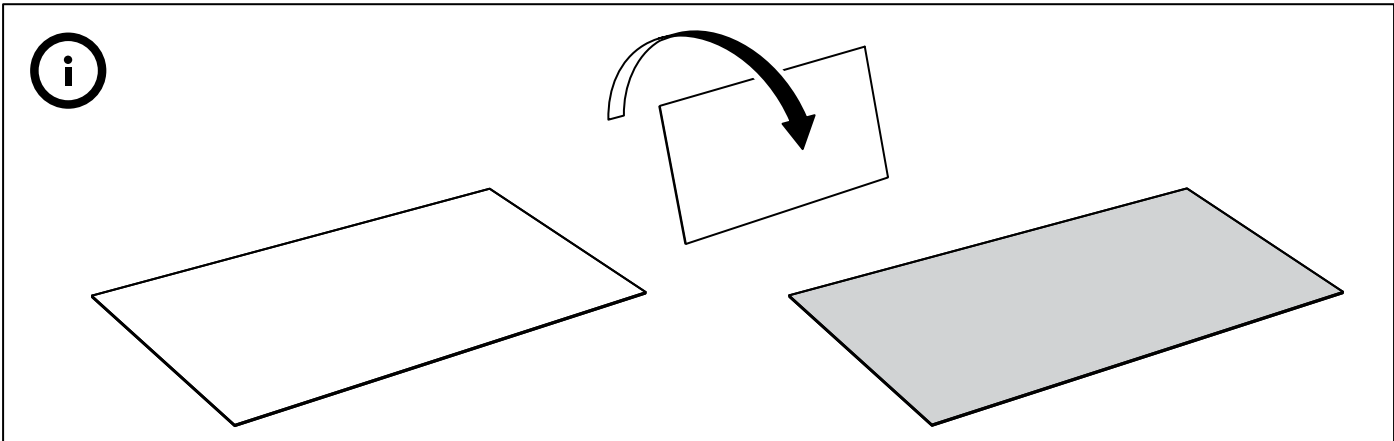
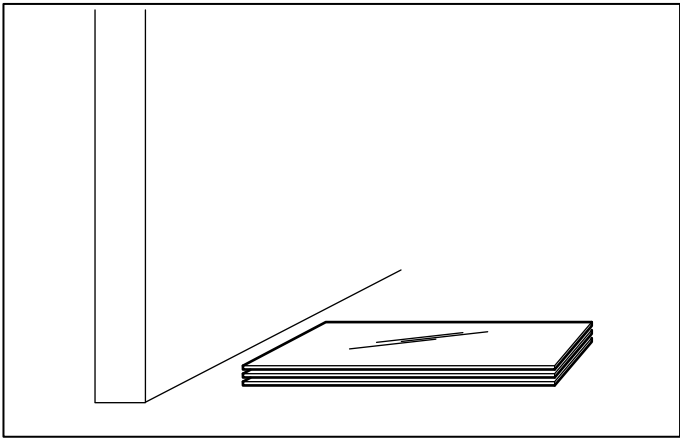
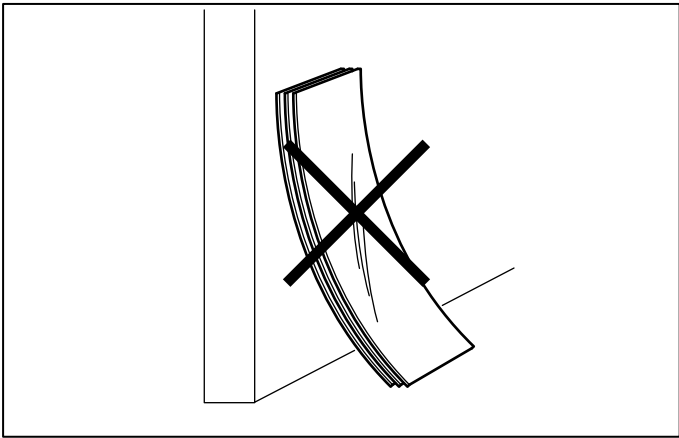
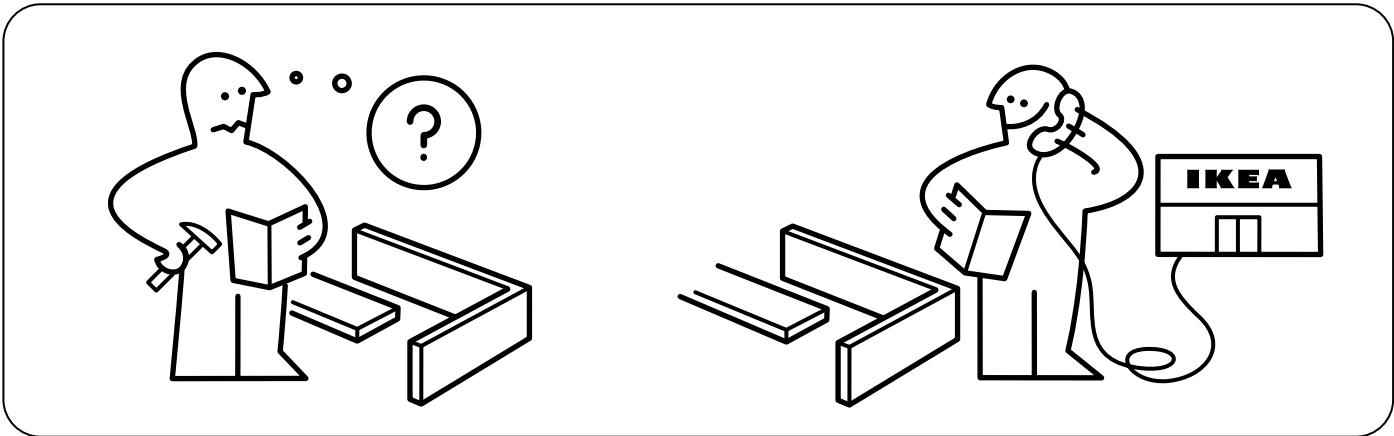
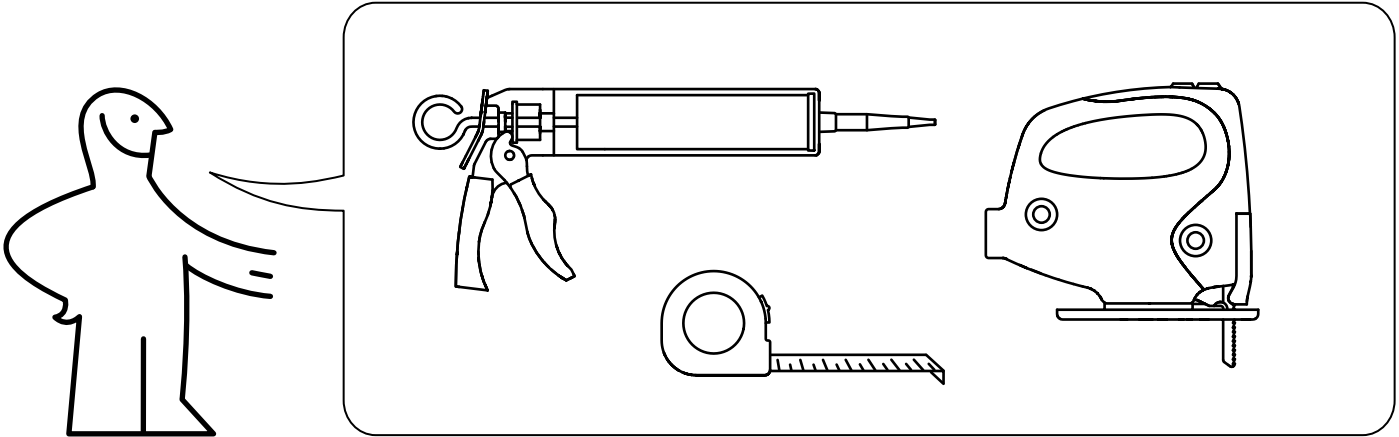
Bahagian tepi panel dinding mungkin berselular apabila digergaji. Untuk memotong selicin yang boleh, gergaji panel dinding dengan bahagian hadapan gergaji mengarah ke bawah.
PENTING! Pelekat untuk meletakkan panel ke dinding tidak dibekalkan. Pastikan anda memilih pelekat atau bahan pelengkap yang cukup kuat dan sesuai untuk permukaan dinding yang berkenaan: sebagai contoh, silikon. Dinding yang berlainan mempunyai struktur permukaan yang berlainan, jadi adalah penting untuk menyesuaikan jumlah bahan pelengkap yang anda gunakan dengan jenis dinding. Jika anda tidak pasti, hubungi penjual khusus di kawasan anda. Selepas panel dipasang, gunakan silikon sebagai pelekat untuk menghalang sebarang resapan lembapan. Ingat mengalihkan panel dinding boleh menyebabkan kerosakan pada dinding.

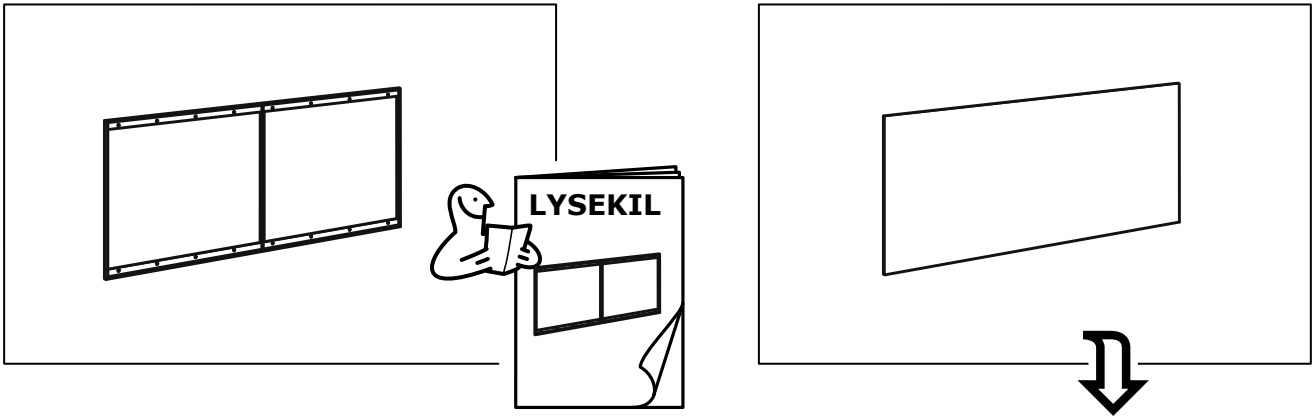
عربي

قد تحدث شظايا خشبية في حواف لوحة الحائط أثناء نشرها. ليكون القطع نظيفاً بقدر الإمكان، أنشر لوحة الحائط بحيث تكون المقدمة ناحية الأسفل.
هام! الغراء المثبت الألواح علي الحائط غير متضمن. تأكد من اختيار غراء أو مادة مثبتة تكون قوية بشكل كاف ومناسبة لنوعية الحائط: على سبيل المثال، السيلكون. تختلف بنيات الأسطح لدى الحوائط المختلفة، ولذا من المهم اختيار كمية مواد التثبيت التي ستستخدمها حسب نوعية الحائط الذي تقوم بتغطيته. إذا لم تكن متأكدًا، اتصل بمعرض إيكيا في منطقتك.
بعد تركيب الألواح في مكانها، ضع السيلكون لمنع أي تسريب للرطوبة.
ضع في اعتبارك أن نزع الألواح لاحقاً يمكن أن يلحق أضراراً بالحائط.

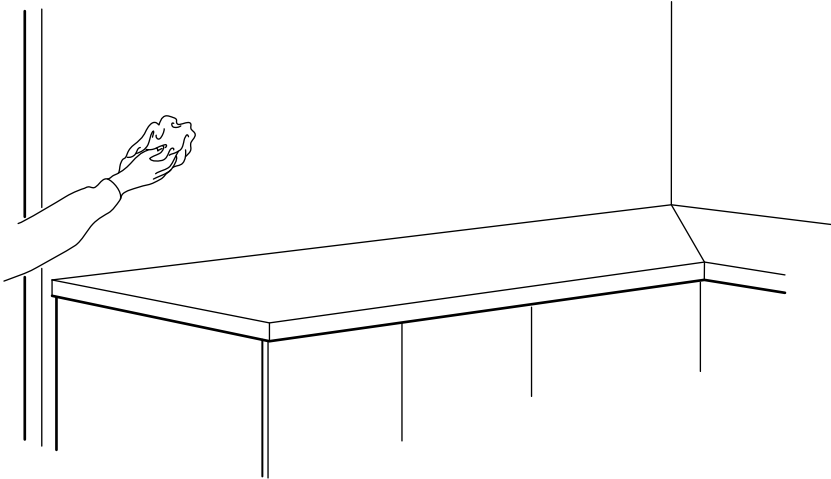
ไทย

ขอบของแผ่นบุคดแต่งผนังอาจแตกเป็นเสี้ยนเล็กๆ ระหว่างการเลื่อย ดังนั้นเพื่อให้ได้ชิ้นงานที่สวยงามและสะอาด ให้วางแผ่นบุคดแต่งผนังคว่ำหน้าลง แล้วจึง เลื่อยออก
สำคัญ กาวสำหรับติดแผ่นบุผนังไม้ได้ให้มาด้วย ให้คุณเลือกใช้กาวหรือวัสดุยึดติดที่มีความแข็งแรงเพียงพอ และเหมาะกับวัสดุผนัง เช่น ซีลีโคน นอกจากนี้วัสดุที่ต่างกัน ก็จะทำให้โครงสร้างคิ้วผนังที่ต่างกันด้วย จึงจำเป็น ที่จะต้องเลือกใช้วัสดุยึดติดในปริมาณที่เหมาะสมกับ วัสดุผนัง หากคุณไม่มั่นใจ กรุณาติดต่อร้านจำหน่าย ใกล้เคียง
เมื่อติดแผ่นบุคดแต่งผนังเรียบร้อยแล้ว ให้ซีลด้วยกาวซี ลีโคนเพื่อป้องกันความชื้น
ข้อควรจำ หากมีการรื้อแผ่นบุผนังออกหลังติดตั้ง อาจ ก่อให้เกิดความเสียหายและทิ้งร่องรอยไว้บนผนังได้

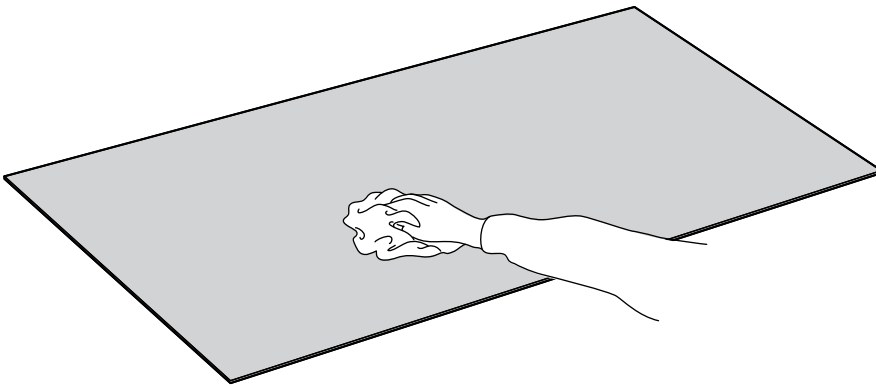




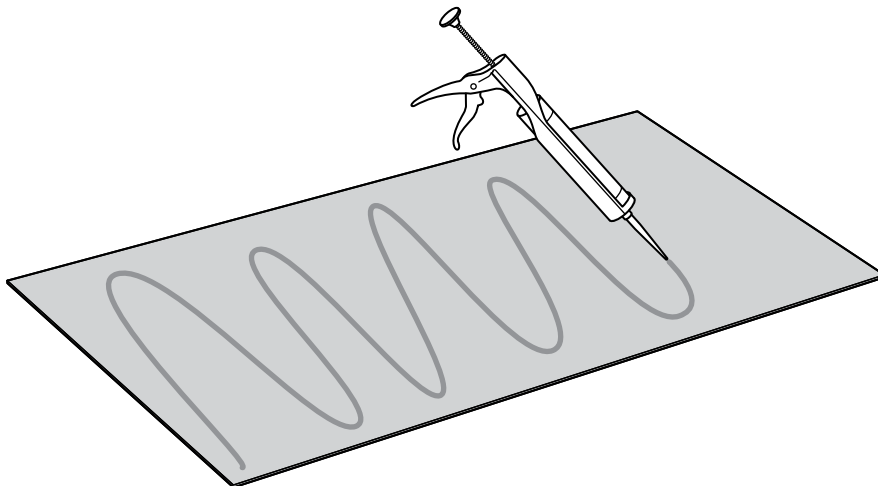
1



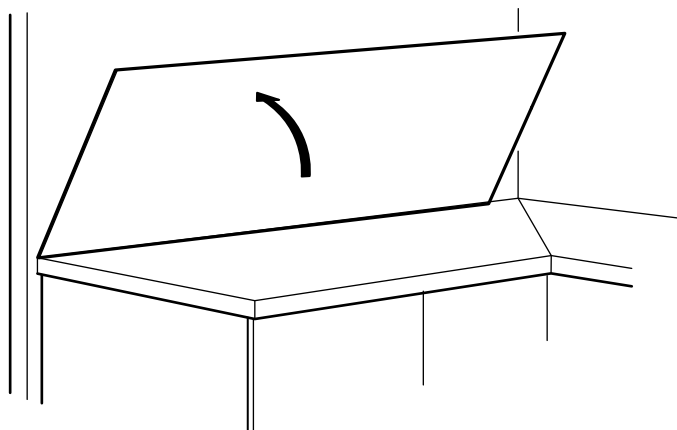
2



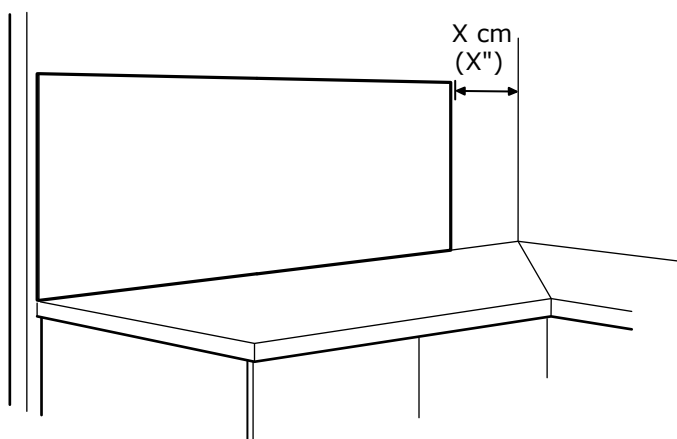
3



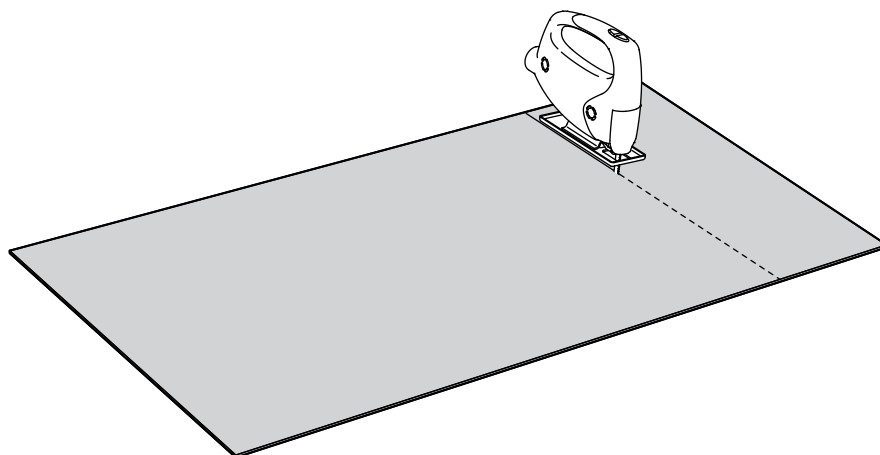
4



5



6



7

