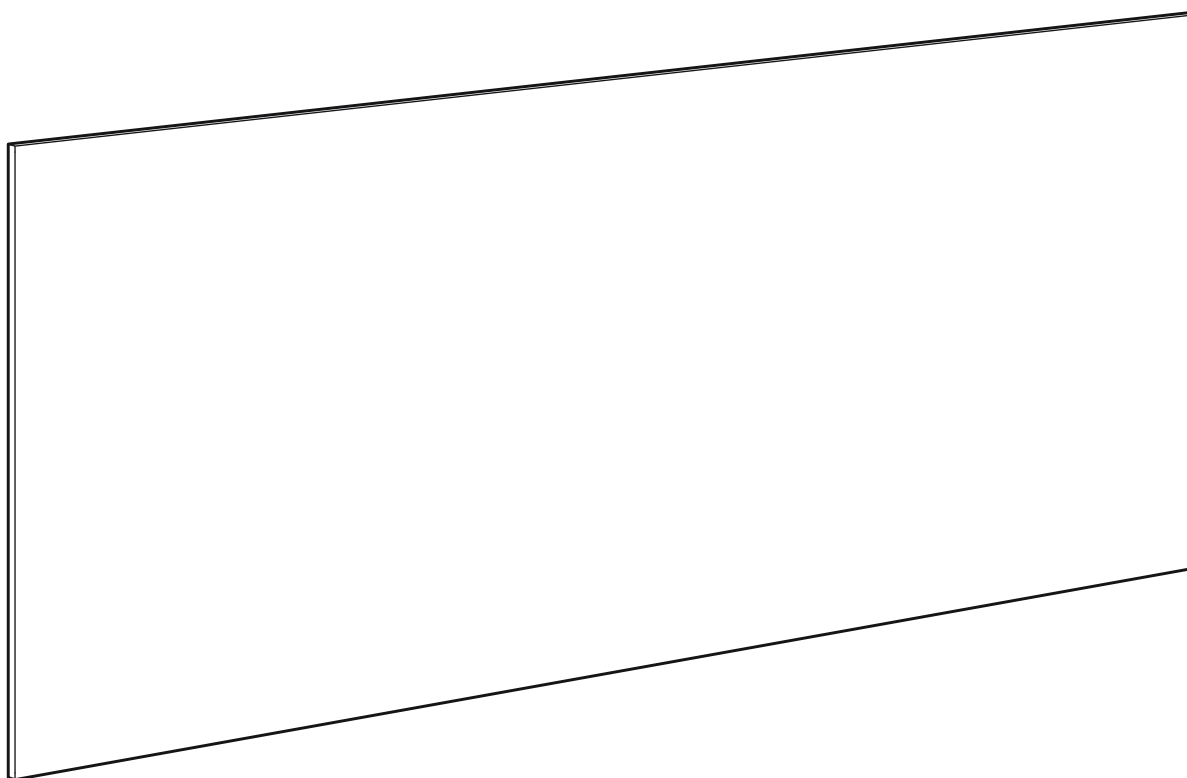


LYSEKIL



Design and Quality
IKEA of Sweden

ENGLISH

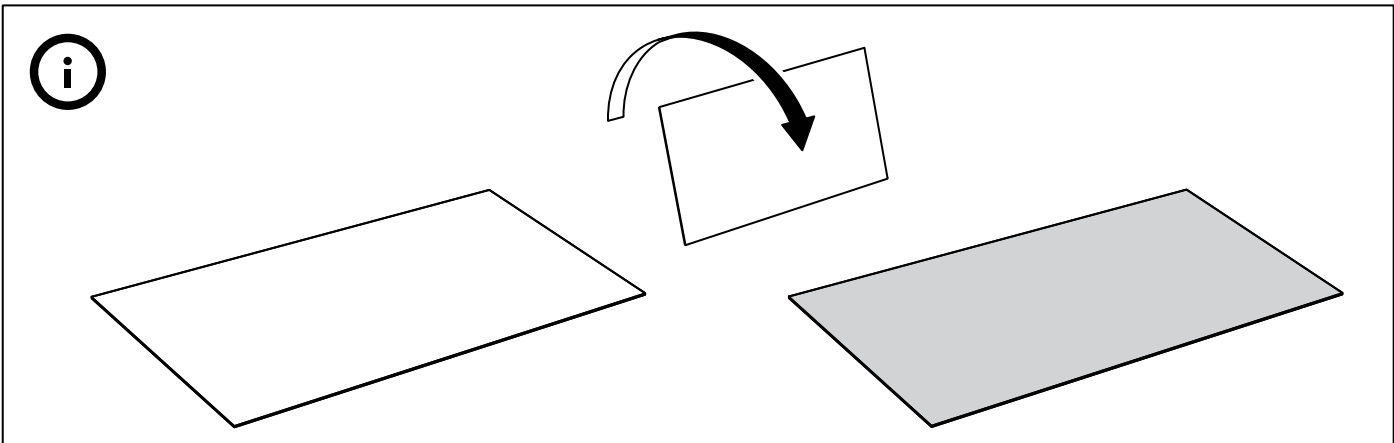
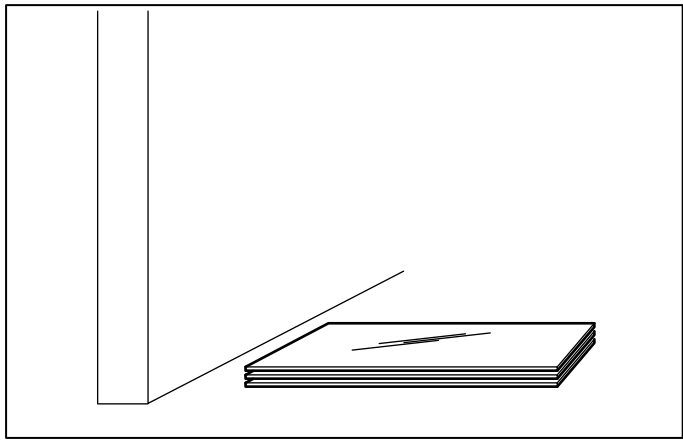
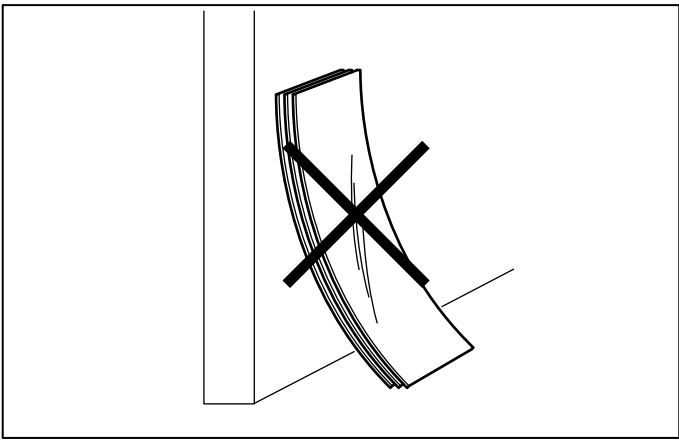
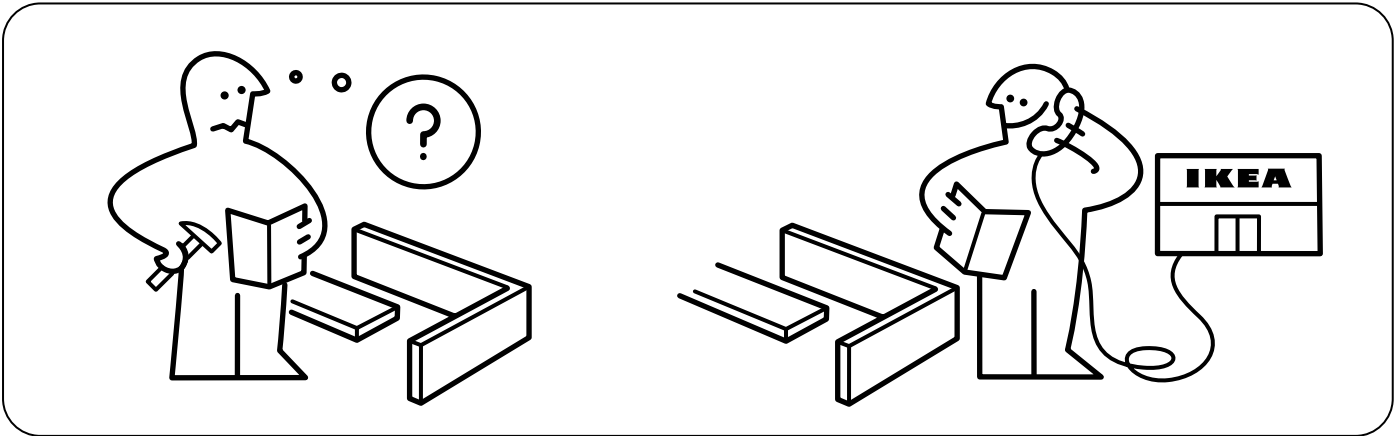
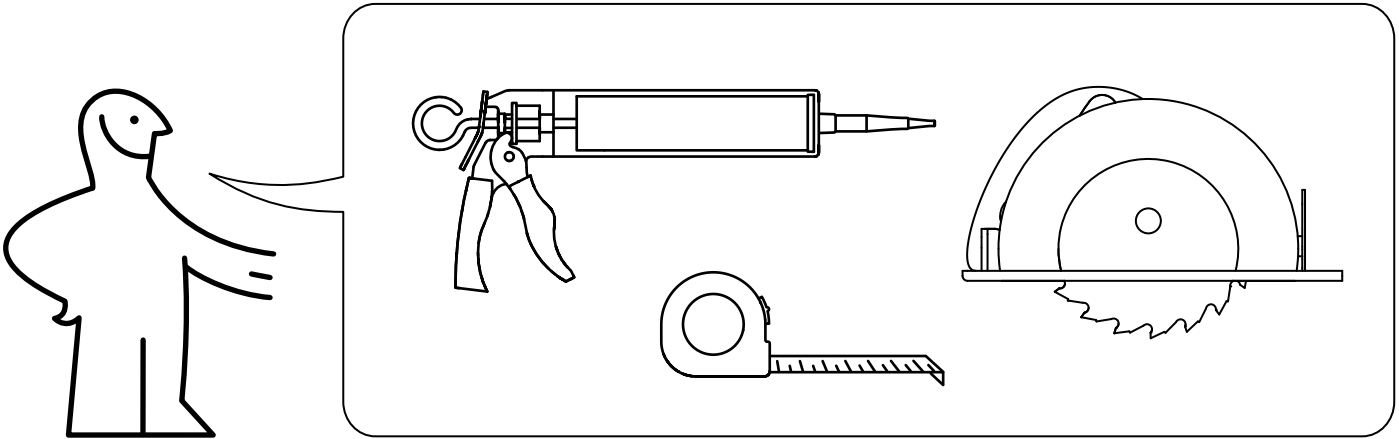
The edges of the wall panel may splinter while being sawn. For as clean a cut as possible, saw the wall panel with the front downwards. **IMPORTANT!** Adhesive to fix panels to the wall is not supplied. Make sure you choose an adhesive or fixing material that is strong enough and is suitable for the surface of the wall in question: for example, silicone. Different walls have different surface structures, so it is important to adapt the amount of fixing material you use to the type of wall you are covering. If you are unsure, contact your local specialist retailer. After the panels have been fitted in place, seal with silicone to prevent the penetration of any moisture. Bear in mind that subsequent removal of the wall panels can result in damage to the wall.

FRANÇAIS

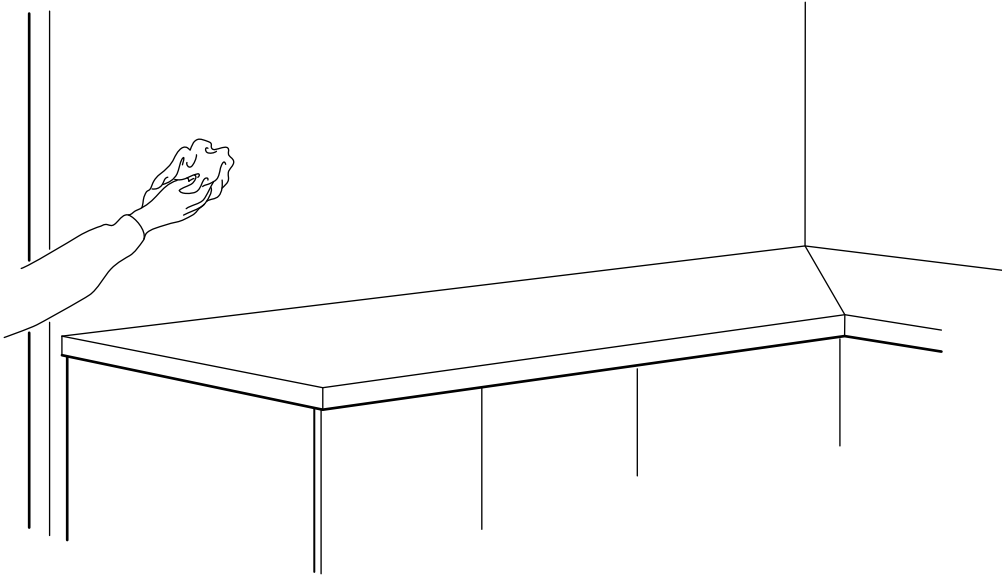
Les bords du revêtement mural sont susceptibles de s'ébrécher lorsqu'ils sont taillés. Pour un résultat optimal, taillez le revêtement mural avec la partie frontale tournée vers le bas. **ATTENTION !** L'adhésif pour fixer les revêtements au mur n'est pas fourni. Assurez-vous de choisir un adhésif ou un matériau de fixation assez fort et adapté à la surface du mur en question, comme la silicone par exemple. Chaque mur a sa propre structure de surface : c'est pourquoi il est important d'adapter la dose de matériau de fixation utilisé au type de mur que vous allez recouvrir. En cas de doute, contactez un revendeur spécialisé. Après avoir fixé correctement les revêtements, scellez-les avec de la silicone pour éviter l'infiltration de l'humidité. Sachez que le mur peut être abîmé par le retrait ultérieur d'un revêtement mural.

ESPAÑOL

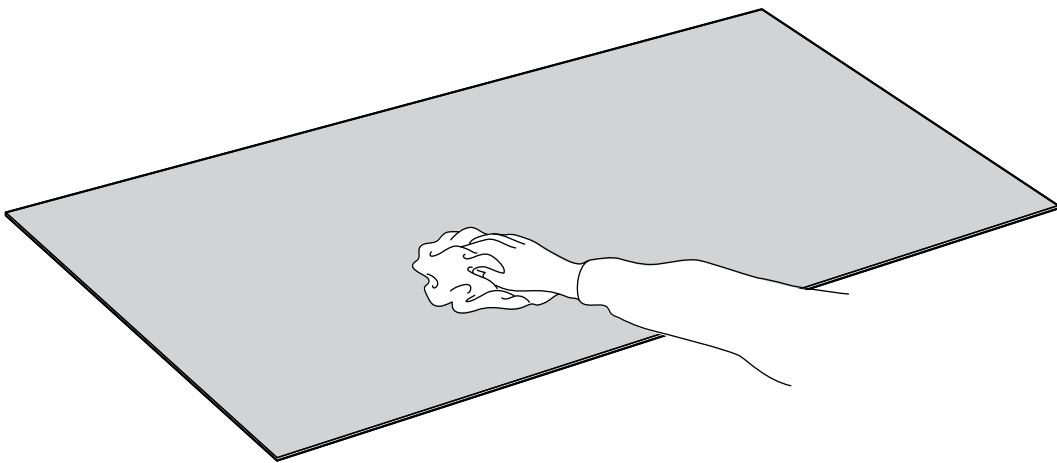
Los bordes del panel de pared se pueden astillar cuando los sierras. Para cortar de la forma más limpia posible, siérralo con el frente hacia abajo. **¡IMPORTANTE!** El adhesivo para fijar los paneles a la pared no se incluye. Asegúrate de elegir un material adhesivo o de fijación suficientemente fuerte para la superficie de la pared en cuestión, por ejemplo, silicona. Los distintos tipos de pared tienen diferentes estructuras de superficie, por eso es importante adaptar la cantidad de material de fijación que utilices al tipo de pared que estás cubriendo. Si no estás seguro, contacta con una tienda especializada. Una vez que hayas colocado los paneles en su lugar, sella con silicona para evitar que la humedad penetre. Ten en cuenta que, quitar posteriormente los paneles, puede dañar la pared.



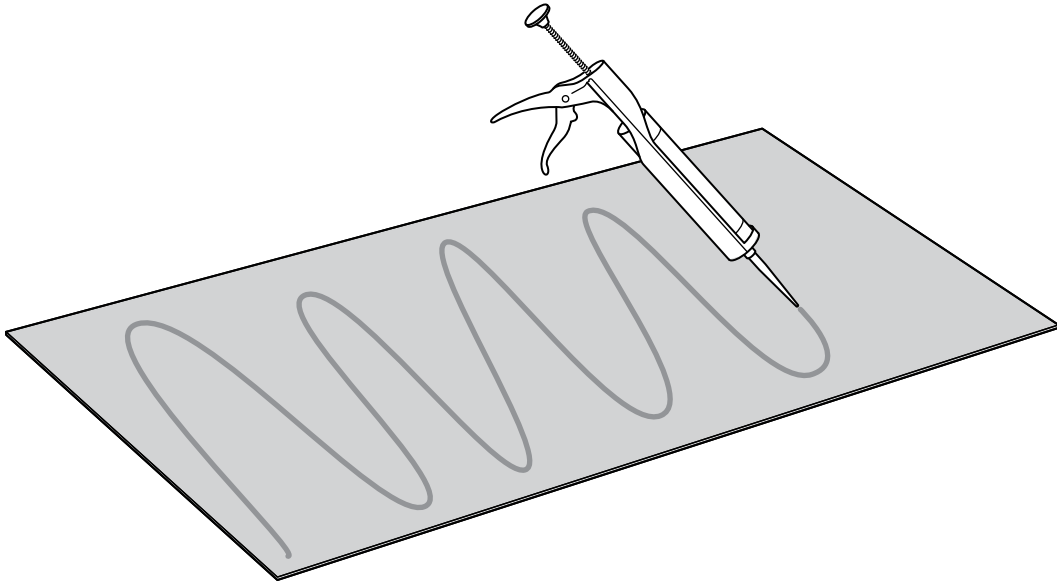
1



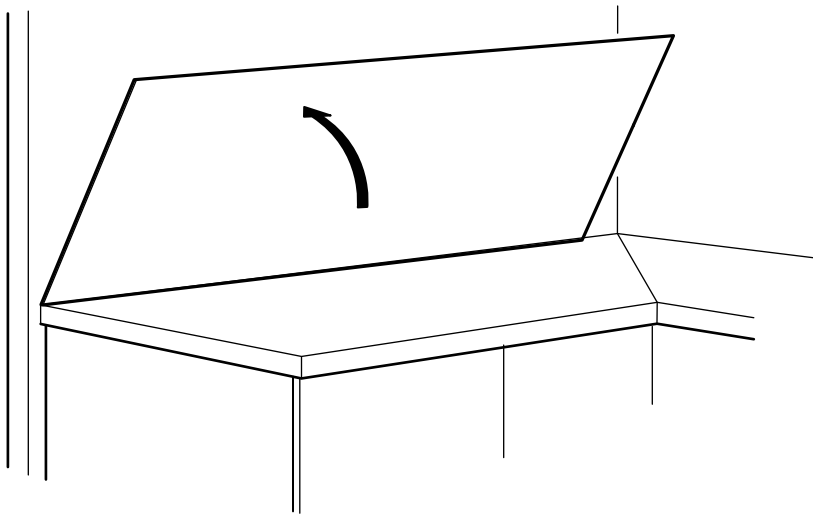
2



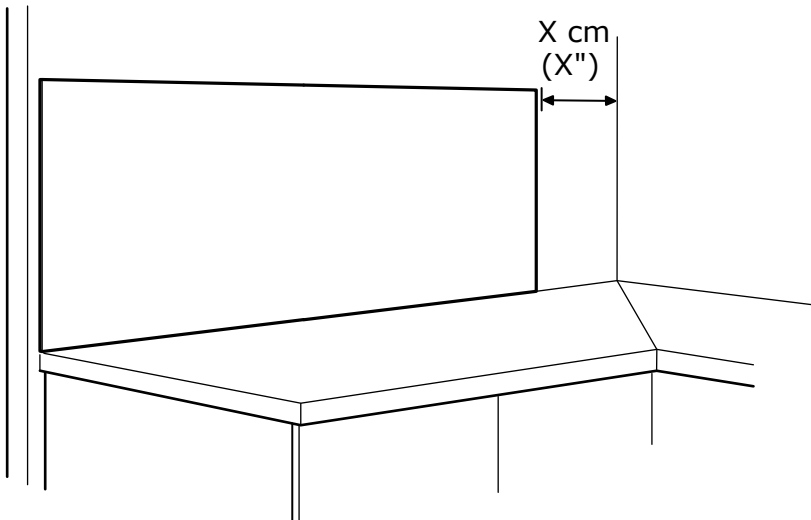
3



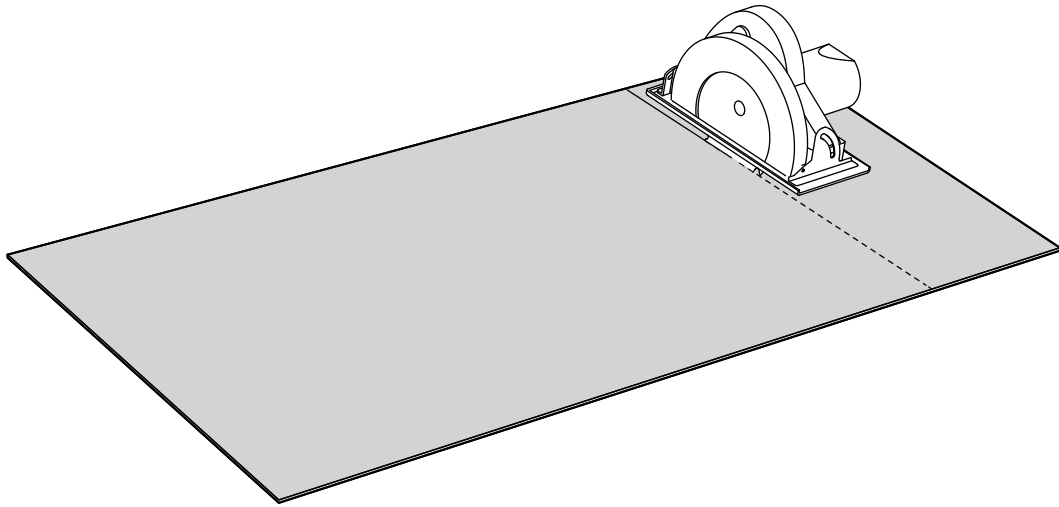
4



5



6



7

