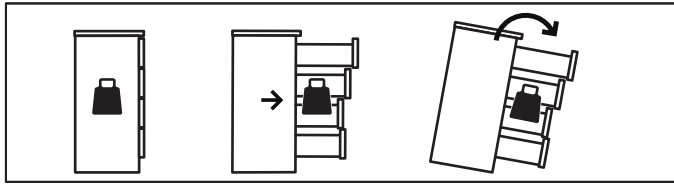


MALM



Design and Quality
IKEA of Sweden



ENGLISH

WARNING!

Children have died from furniture tipover.

To reduce the risk of furniture tipover:

- ALWAYS install tipover restraint provided.
- NEVER put a TV on this product.
- NEVER allow children to stand, climb or hang on drawers, doors, or shelves.
- NEVER open more than one drawer at a time.
- Place heaviest items in the lowest drawers.

FRANÇAIS

ATTENTION!

Enfants morts suite au basculement d'un meuble.

Afin de limiter le risque de basculement de meuble :

- TOUJOURS utiliser les fixations anti-basculement fournies.
- NE JAMAIS installer de TV sur ce produit.
- NE JAMAIS laisser d'enfants se tenir debout sur les tiroirs, portes ou étagères, y grimper ou s'y suspendre.
- NE JAMAIS ouvrir plus d'un tiroir à la fois.
- Placer les choses les plus lourdes dans les tiroirs du bas.

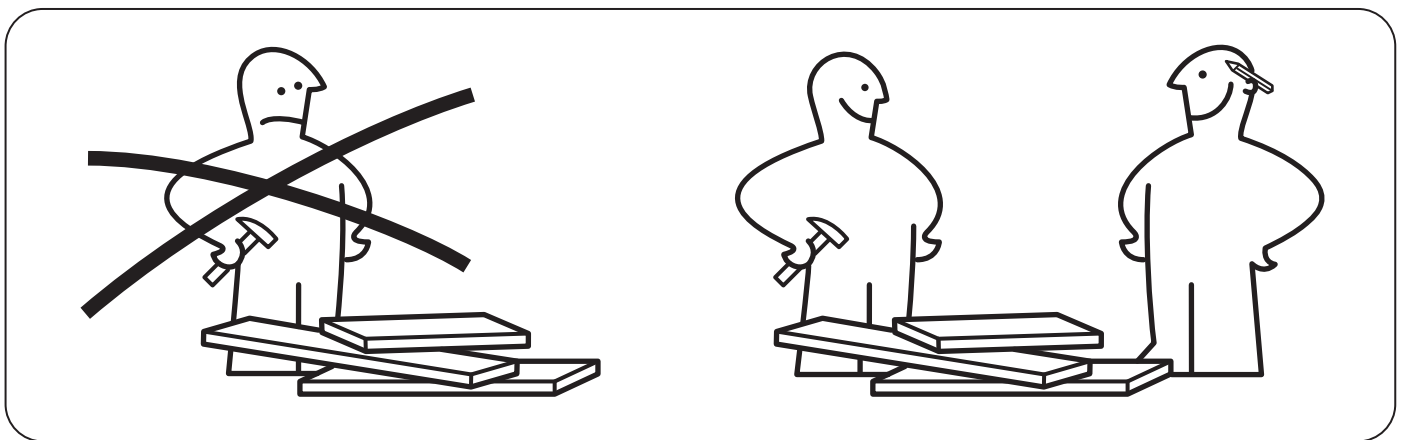
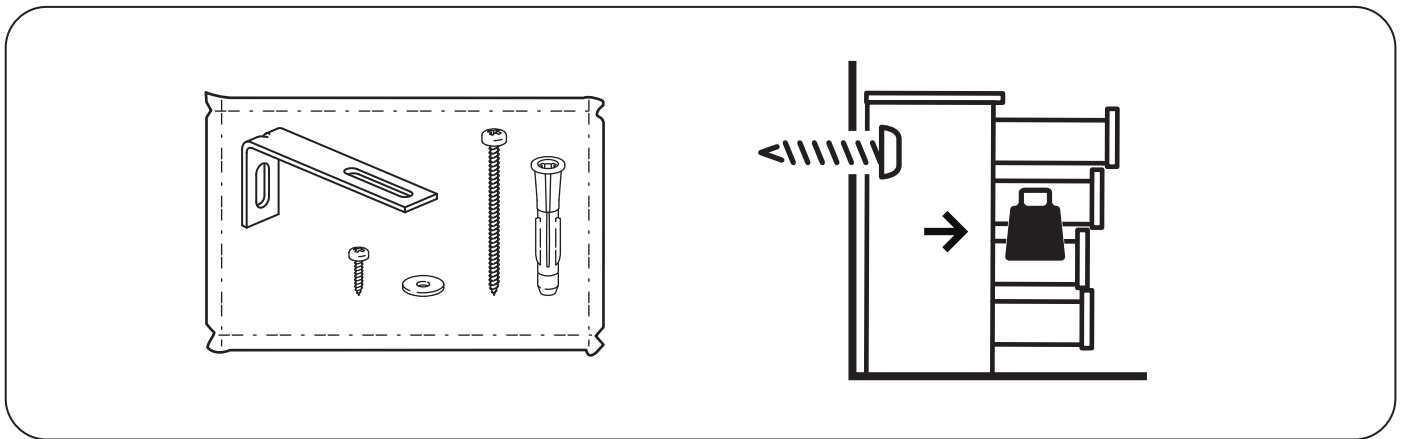
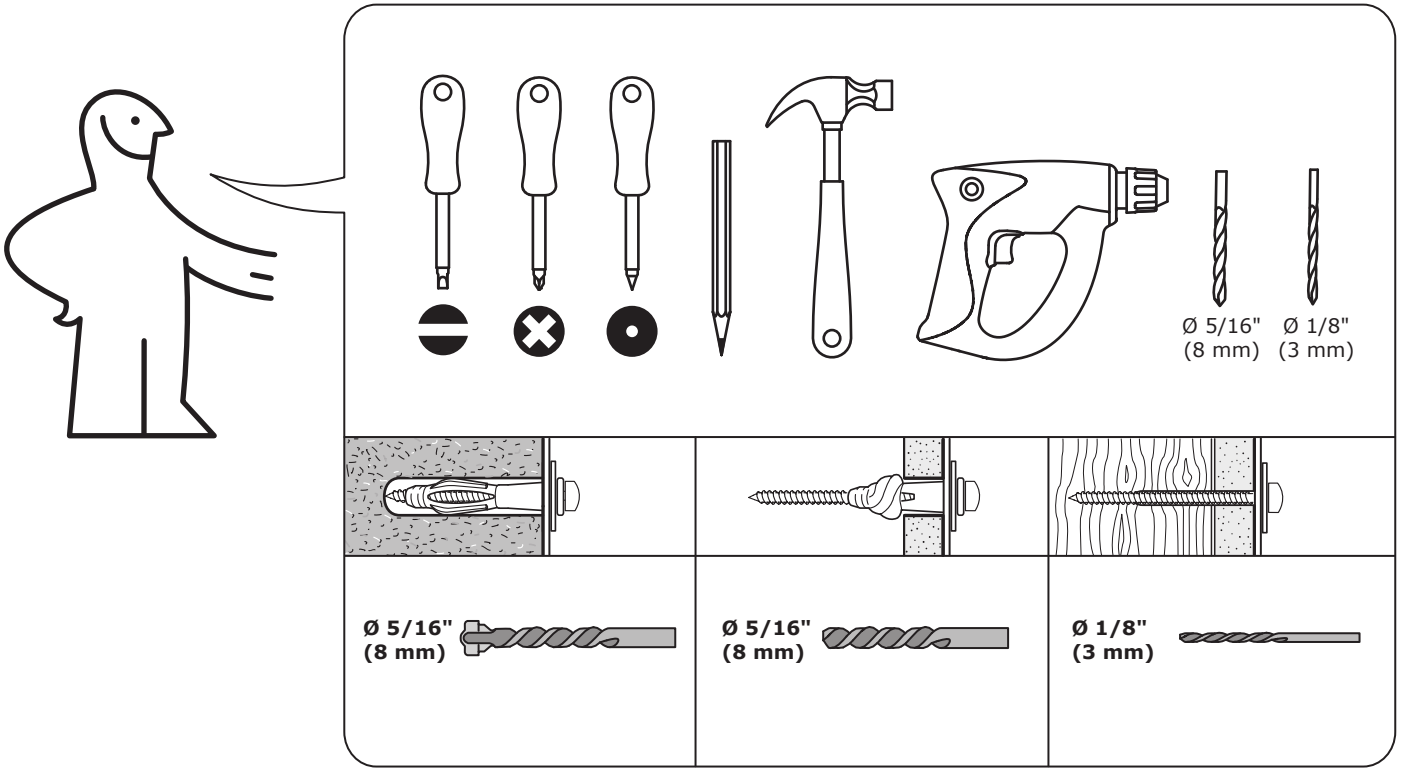
ESPAÑOL

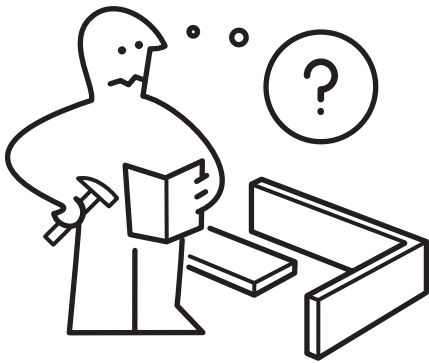
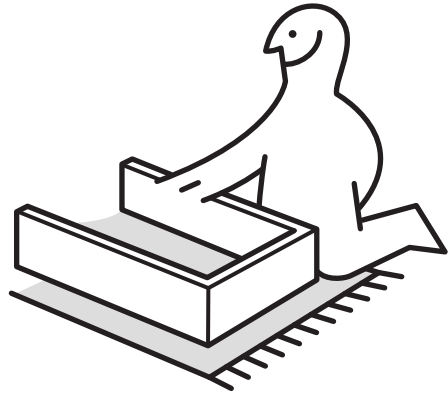
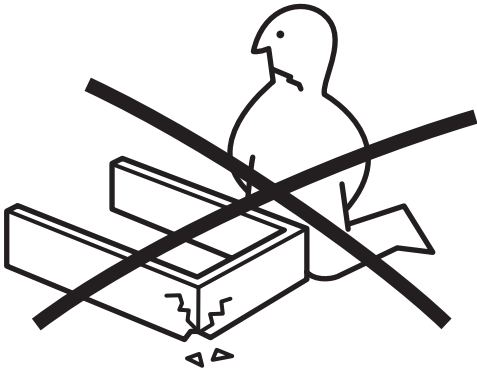
¡ADVERTENCIA!

Han muerto niños por el vuelco de muebles.

Para limitar el riesgo de vuelco de los muebles:

- Utilizar SIEMPRE las fijaciones antivuelco que se suministran.
- NUNCA instalar un TV sobre este producto.
- NUNCA permitir que los niños se pongan de pie, trepen o se cuelguen de los cajones, puertas o baldas.
- NUNCA abrir más de un cajón a la vez.
- Colocar los objetos más pesados en los cajones inferiores.





1



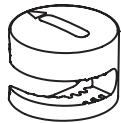
118331

14x



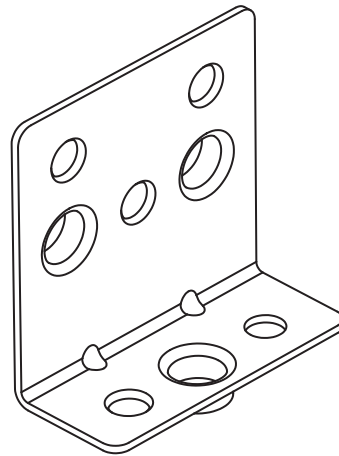
101345

16x



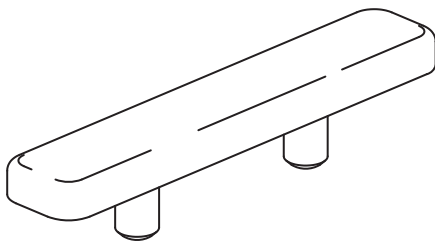
120076

14x



10038685

2x



153548
158568

6x



155669

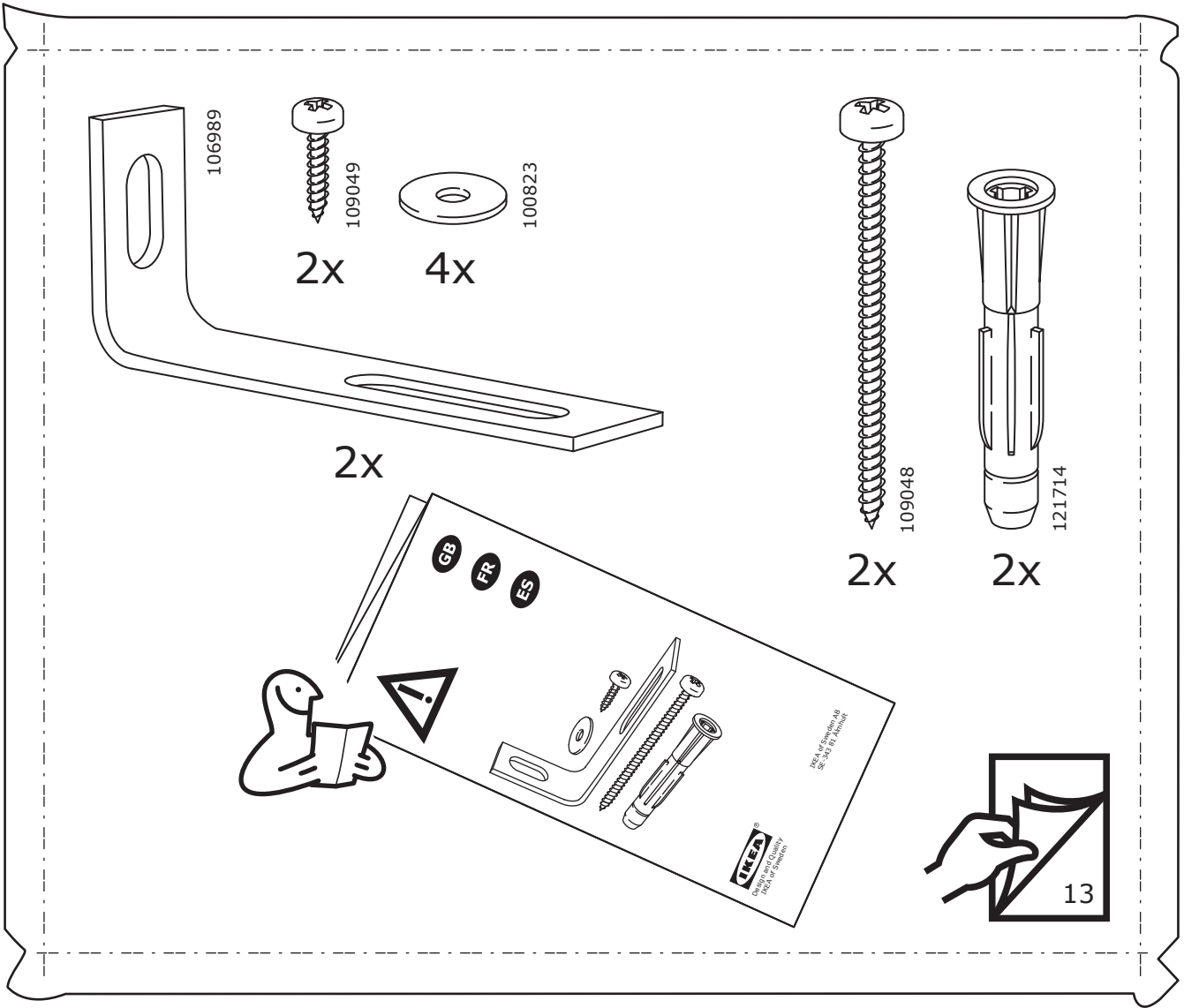
8x



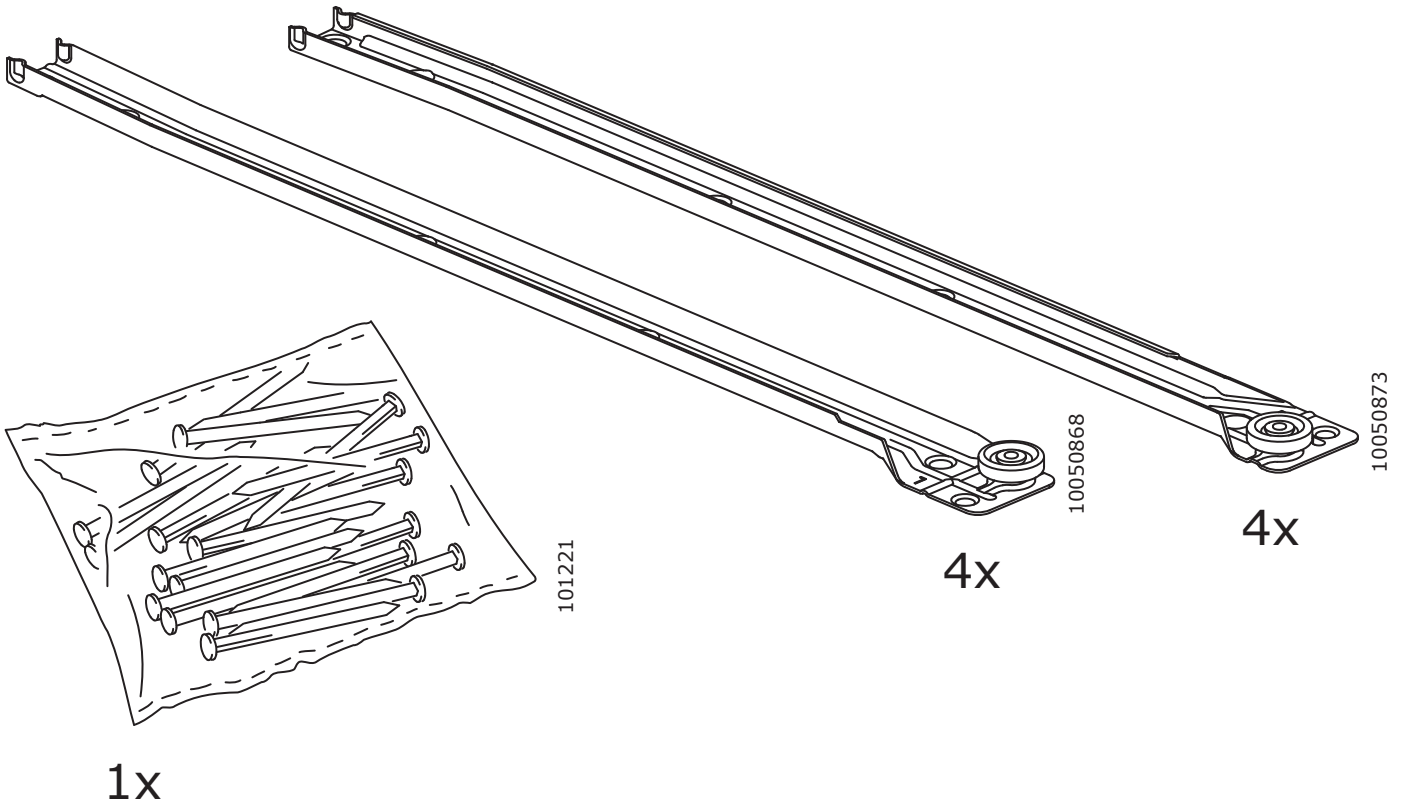
100365

16x



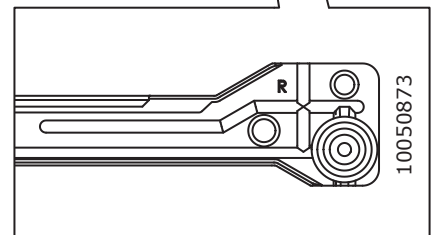
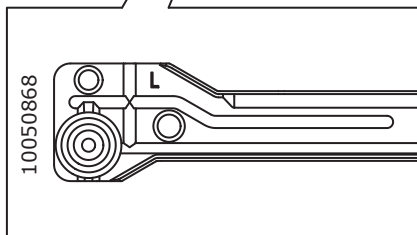
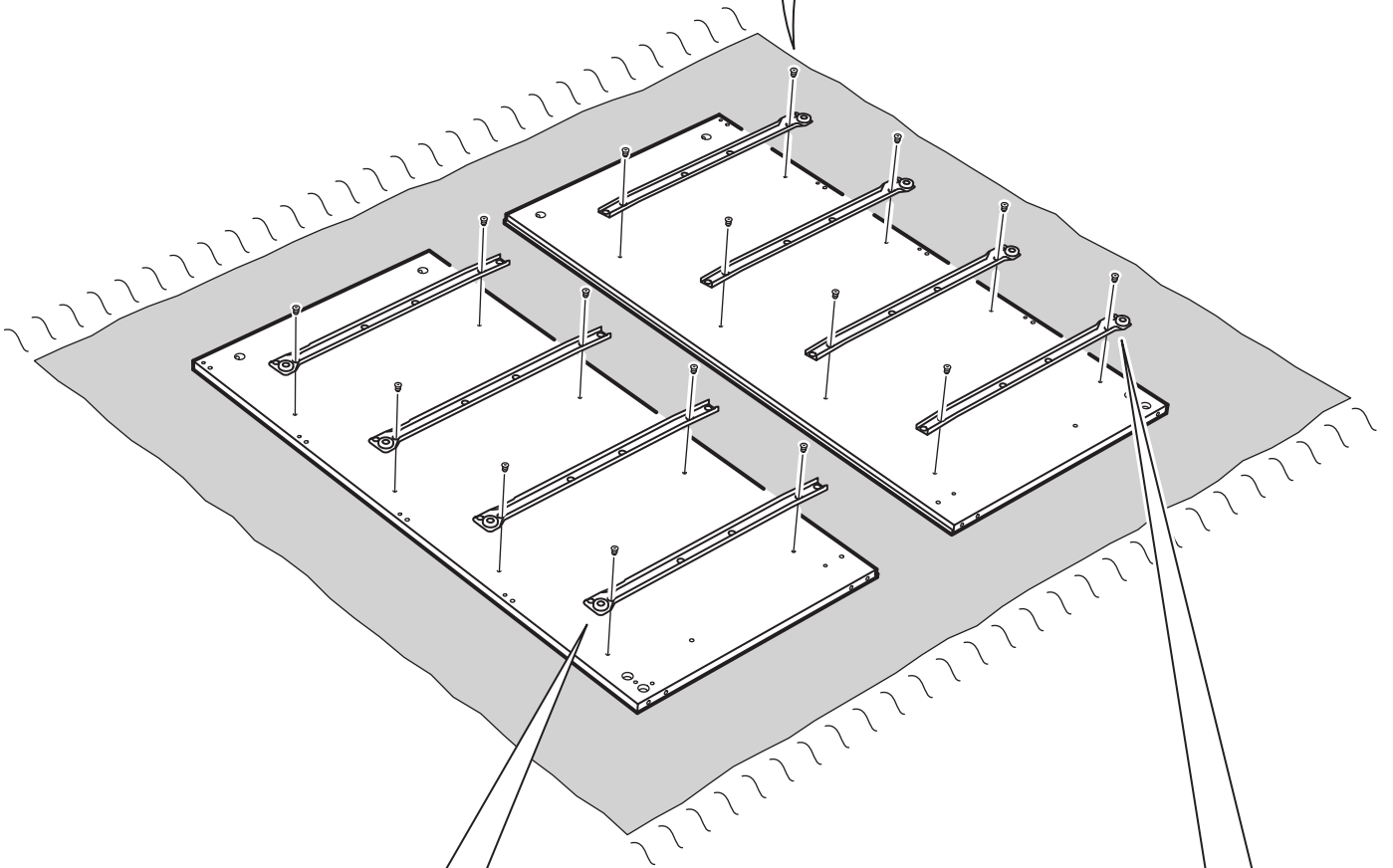
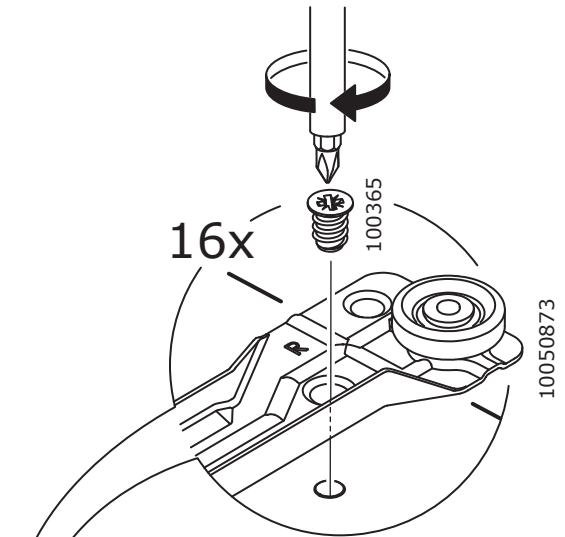
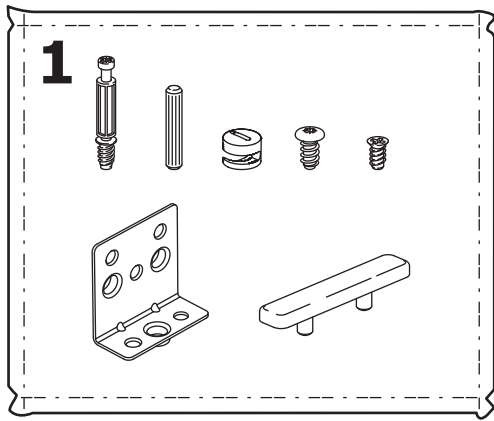


329300

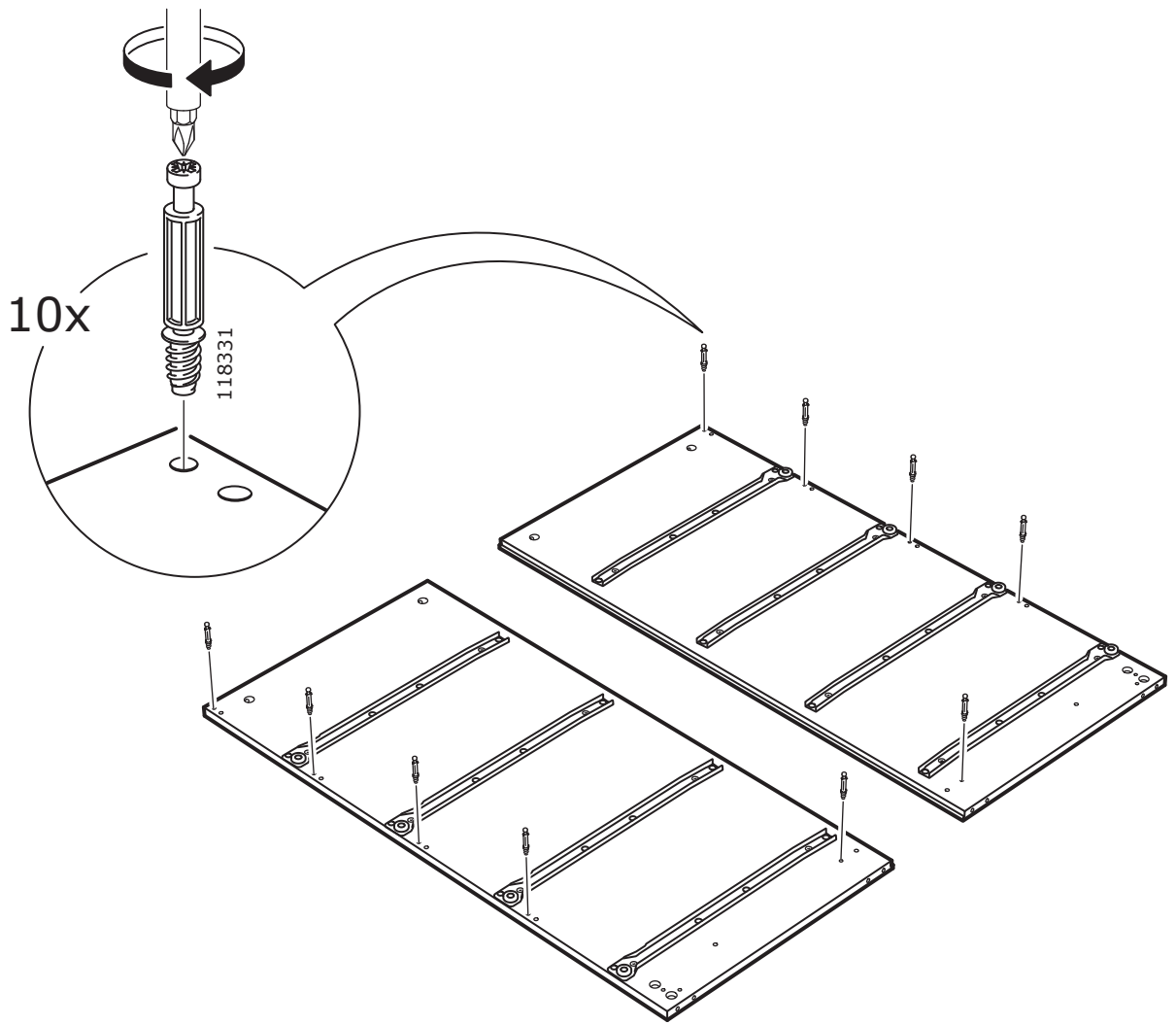


10050873

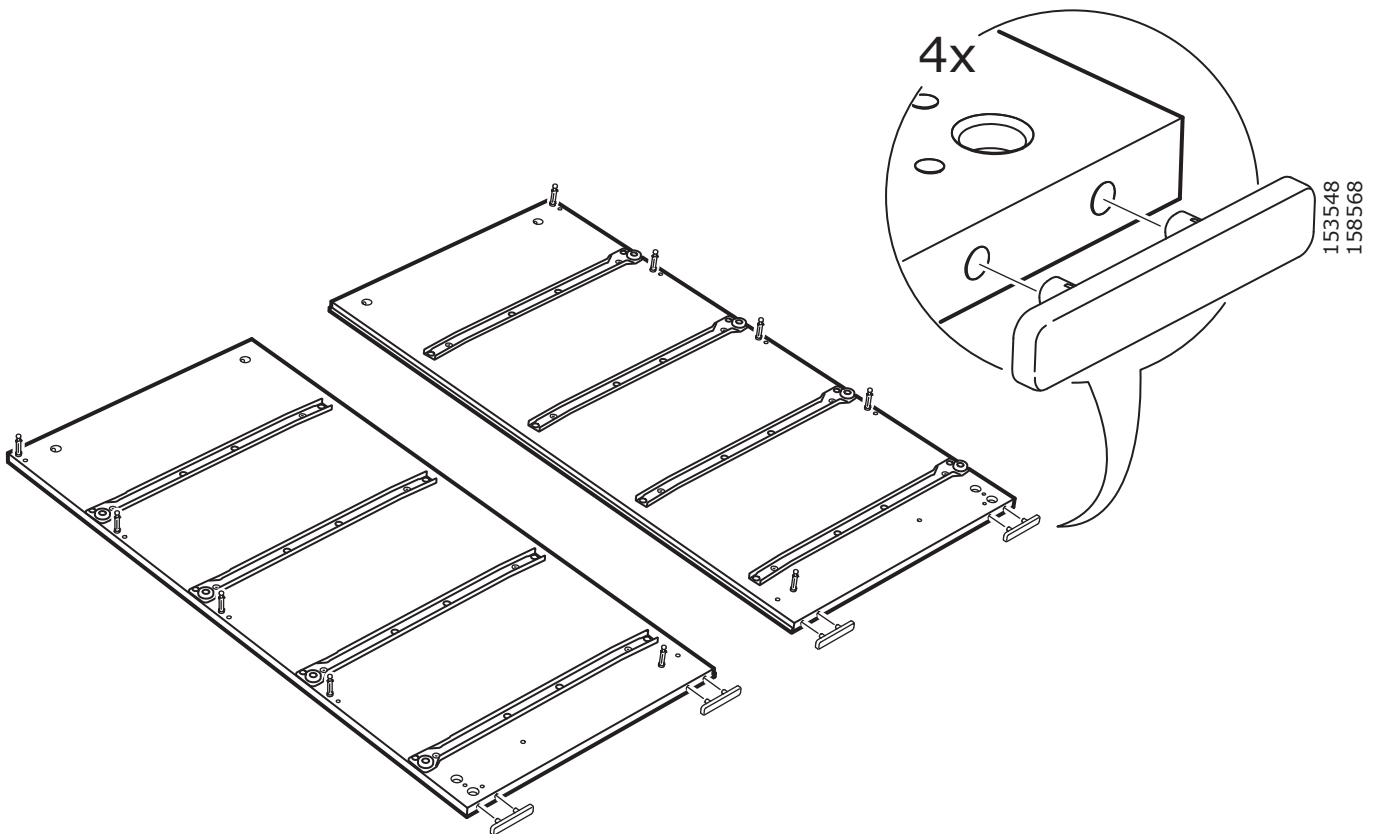
1



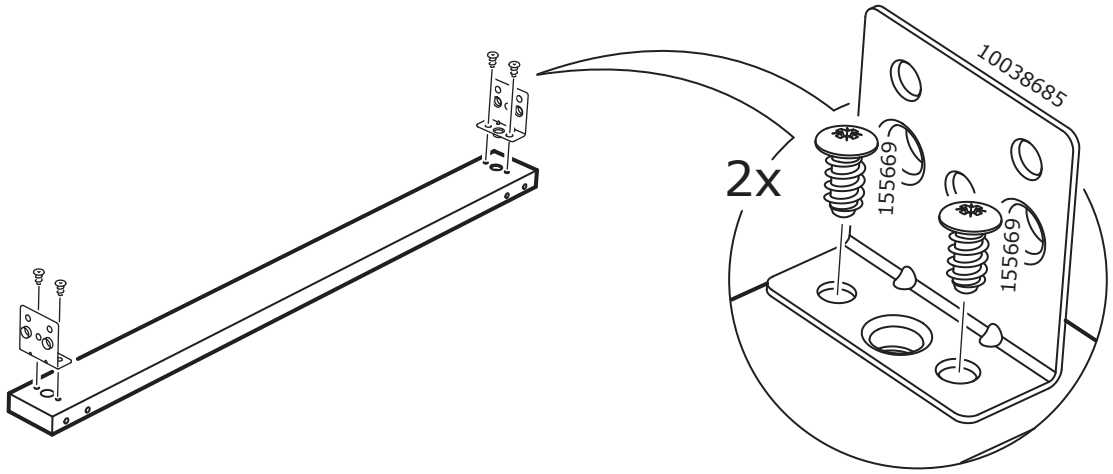
2



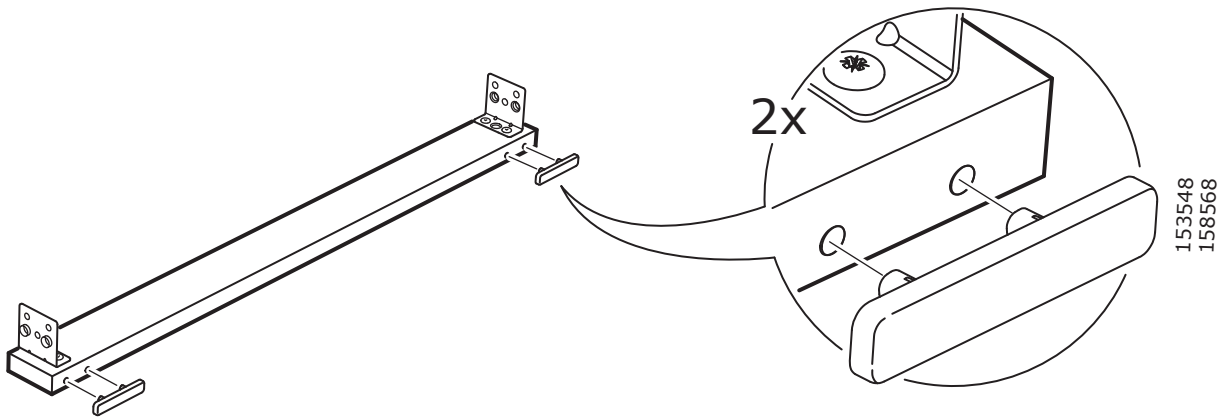
3



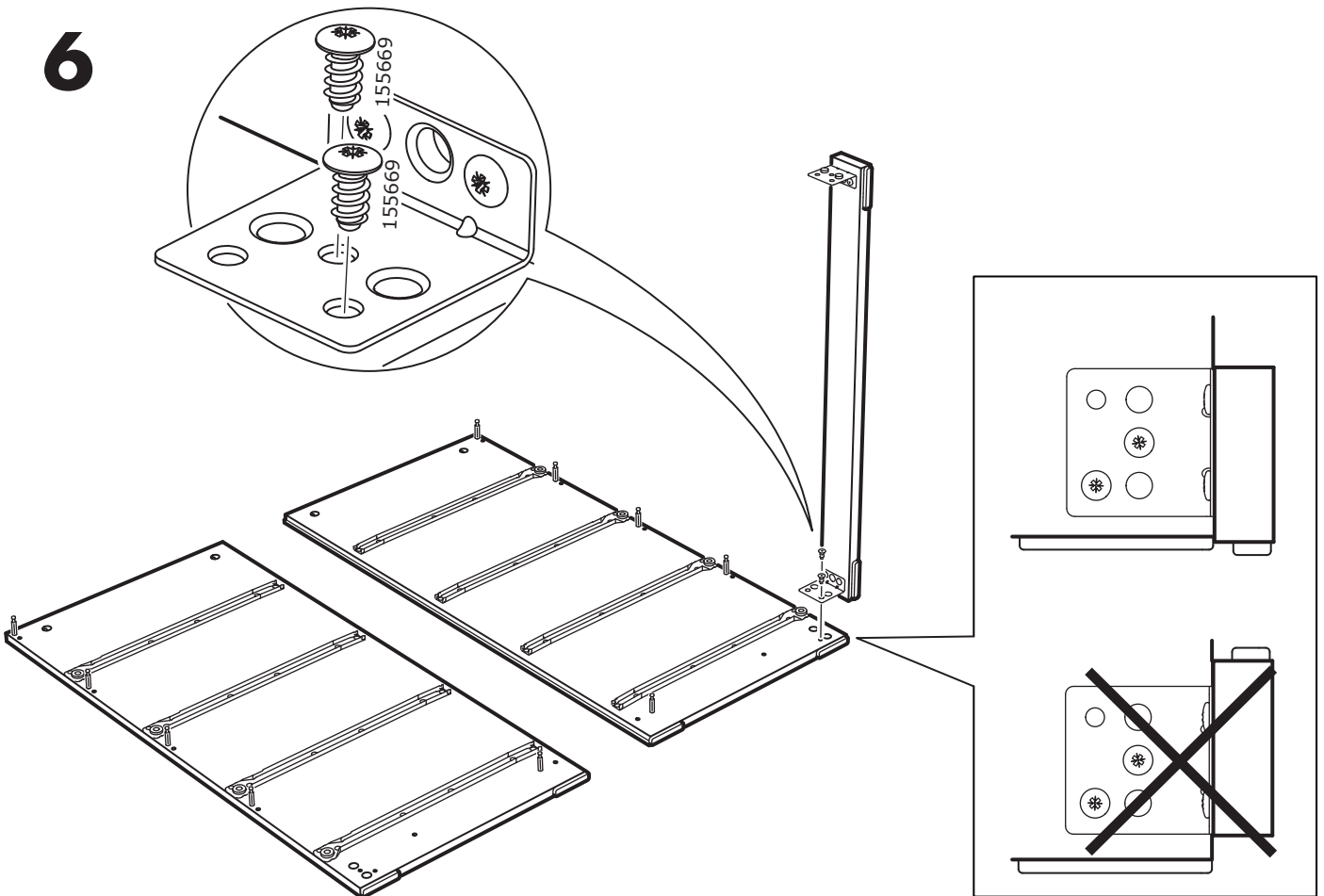
4



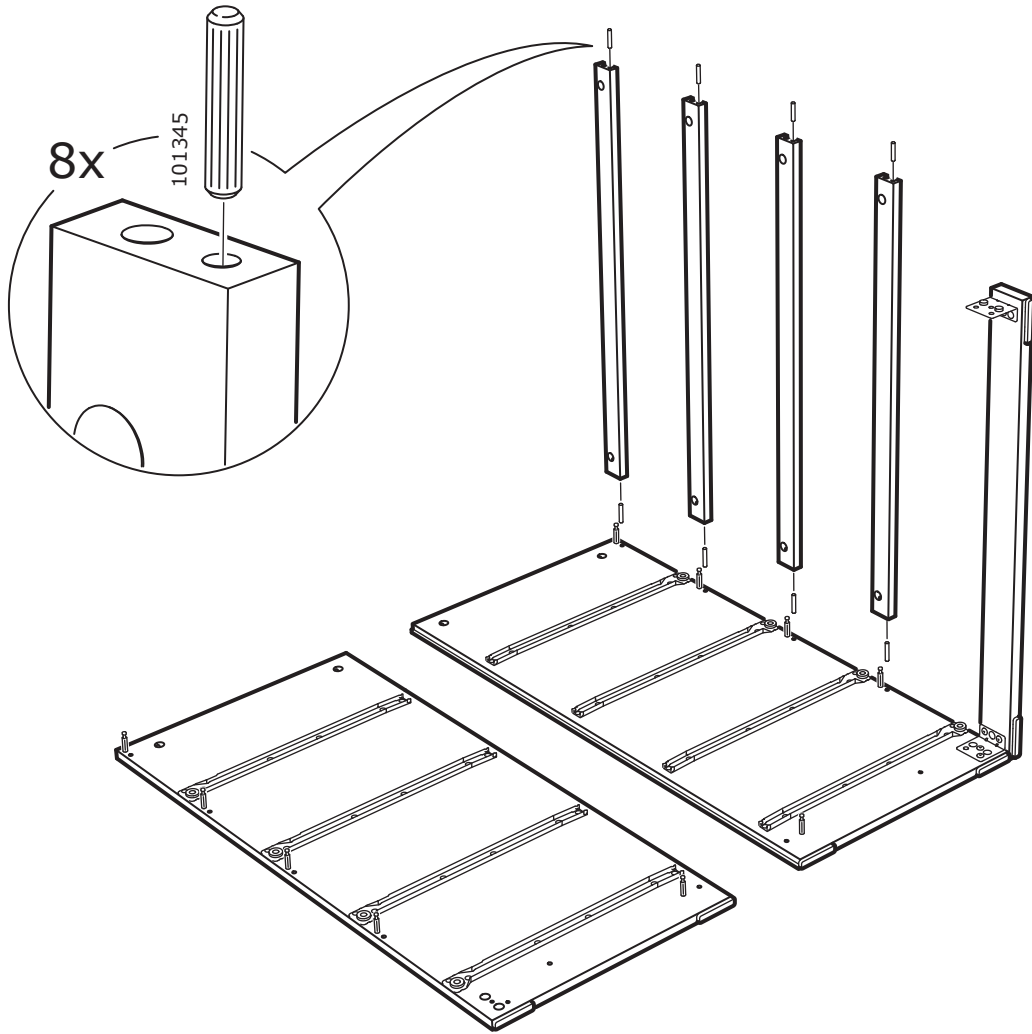
5



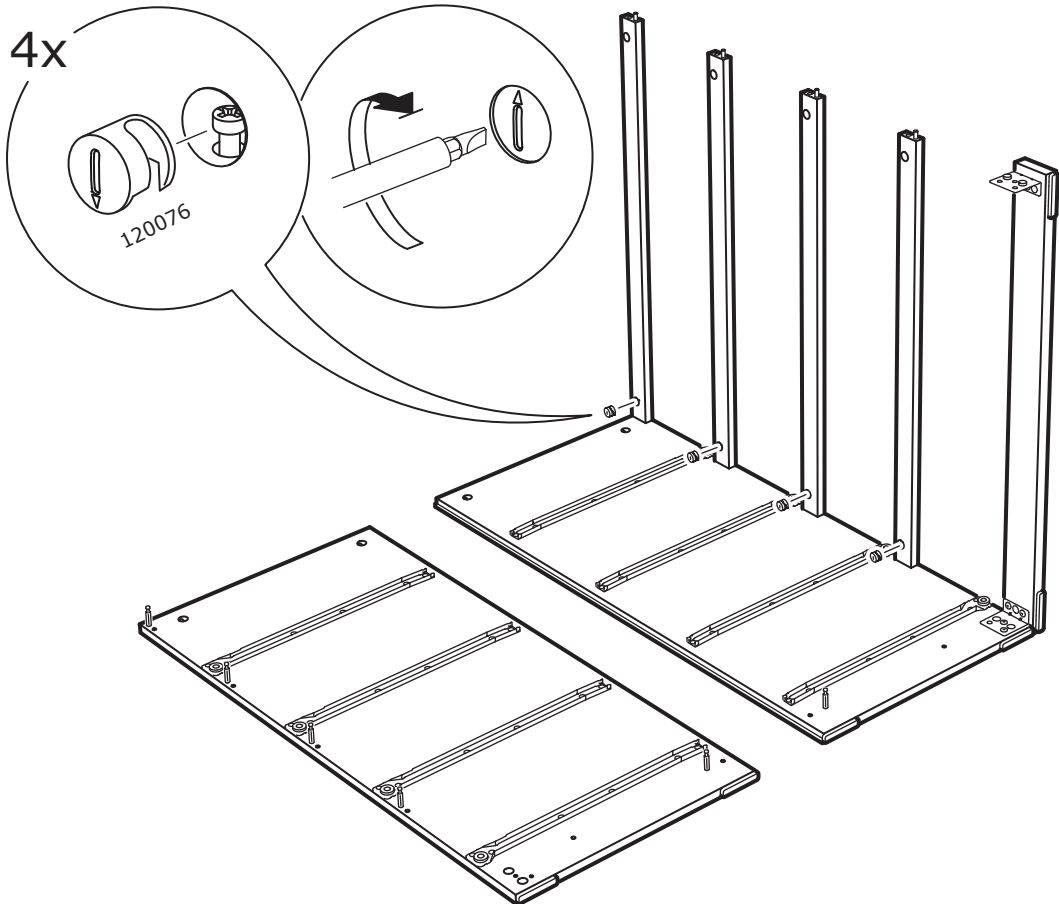
6



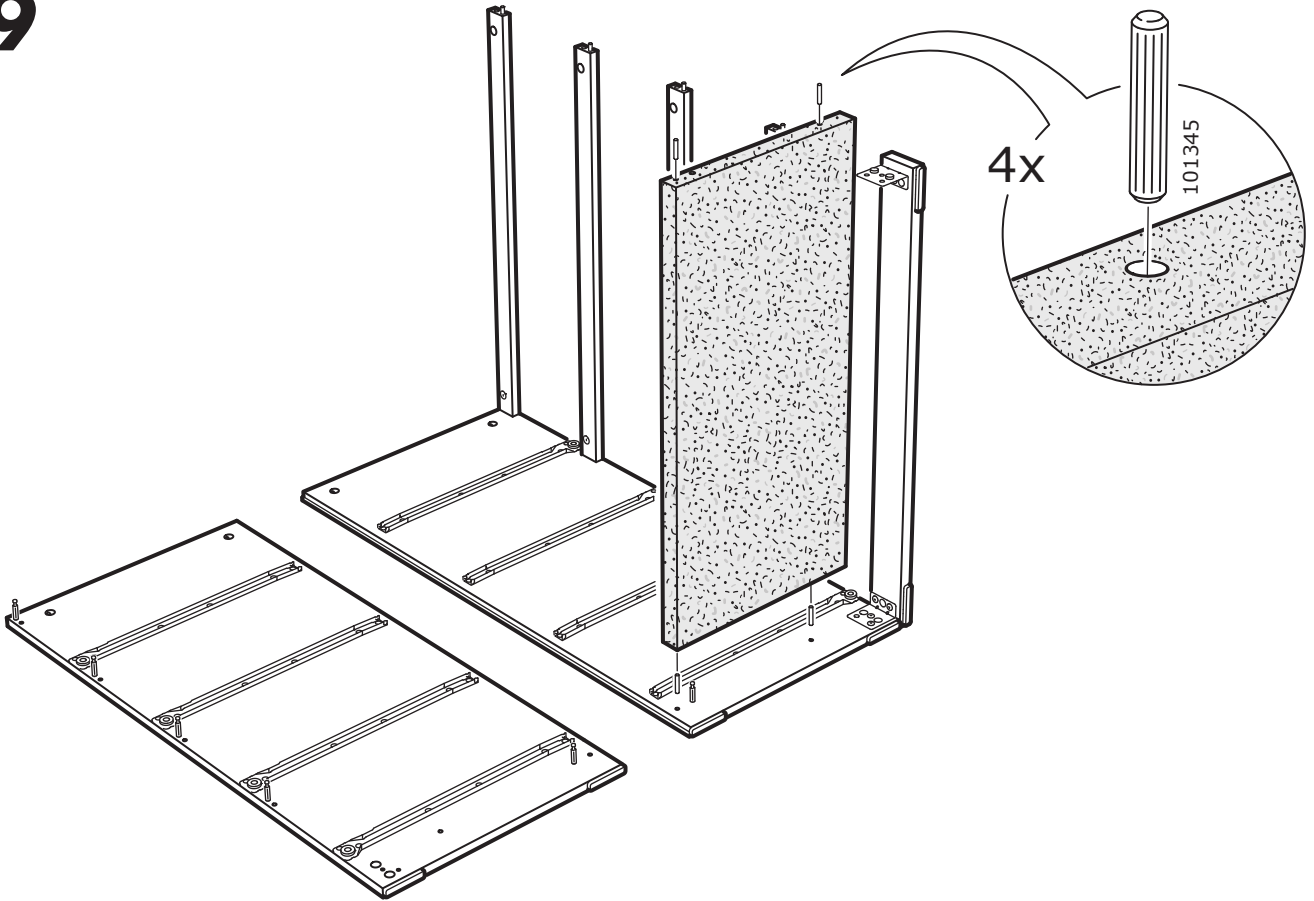
7



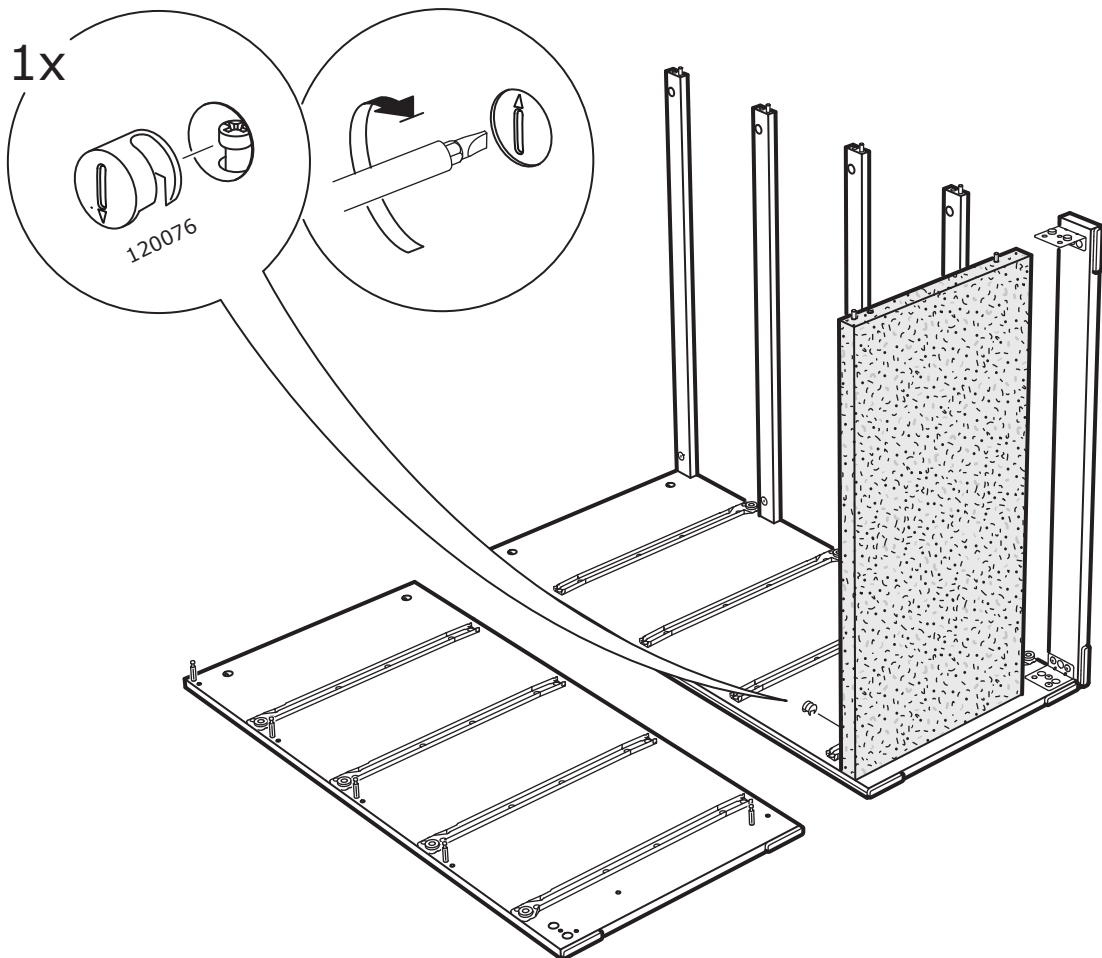
8



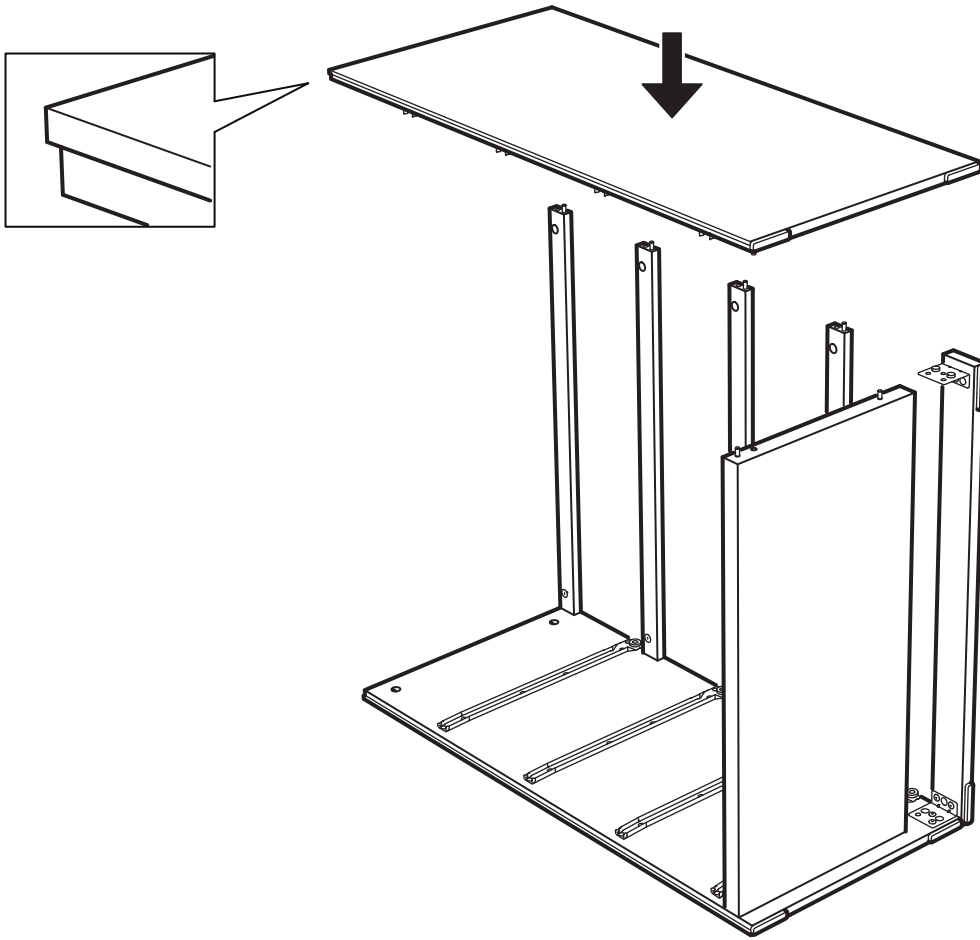
9



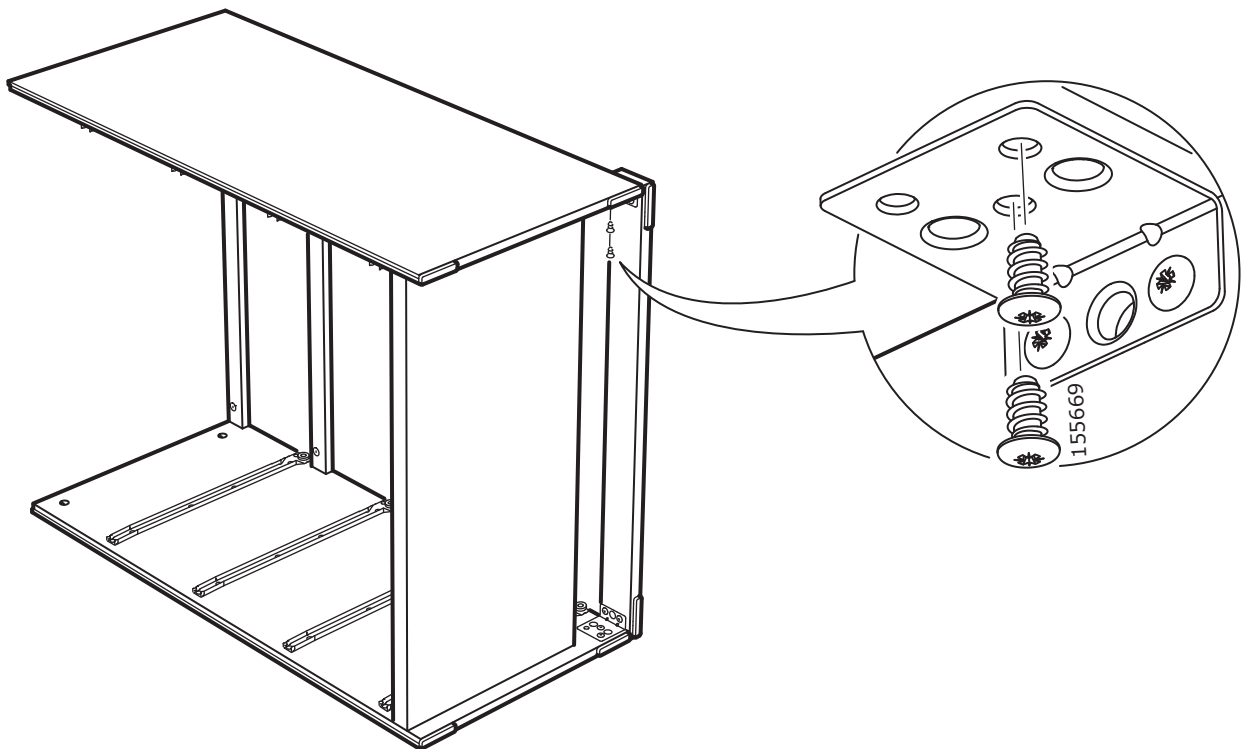
10



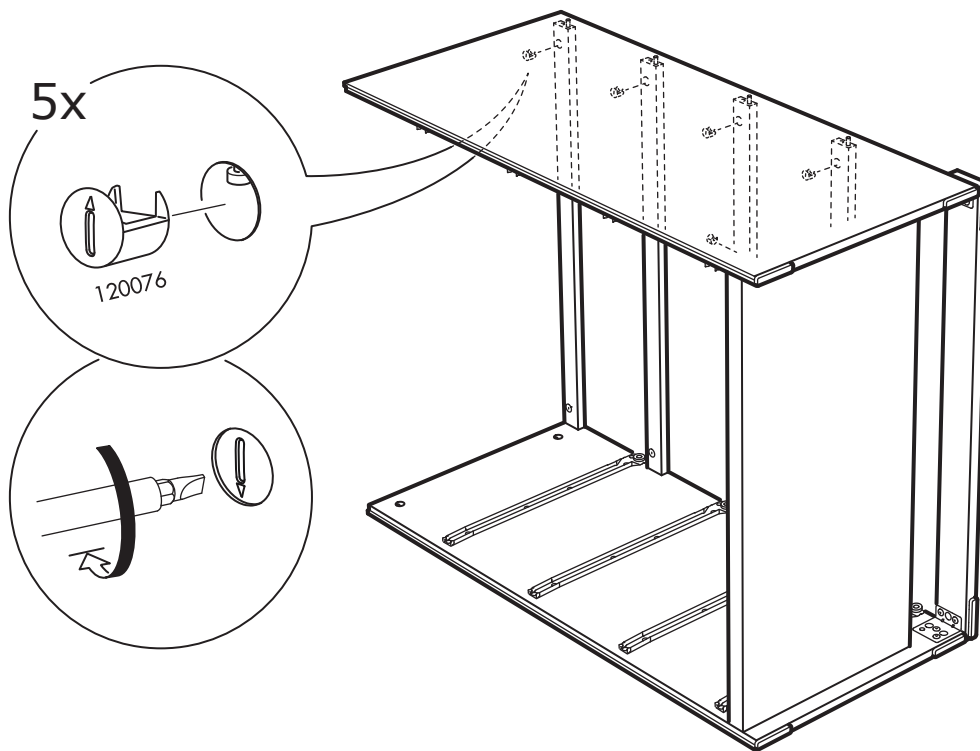
11



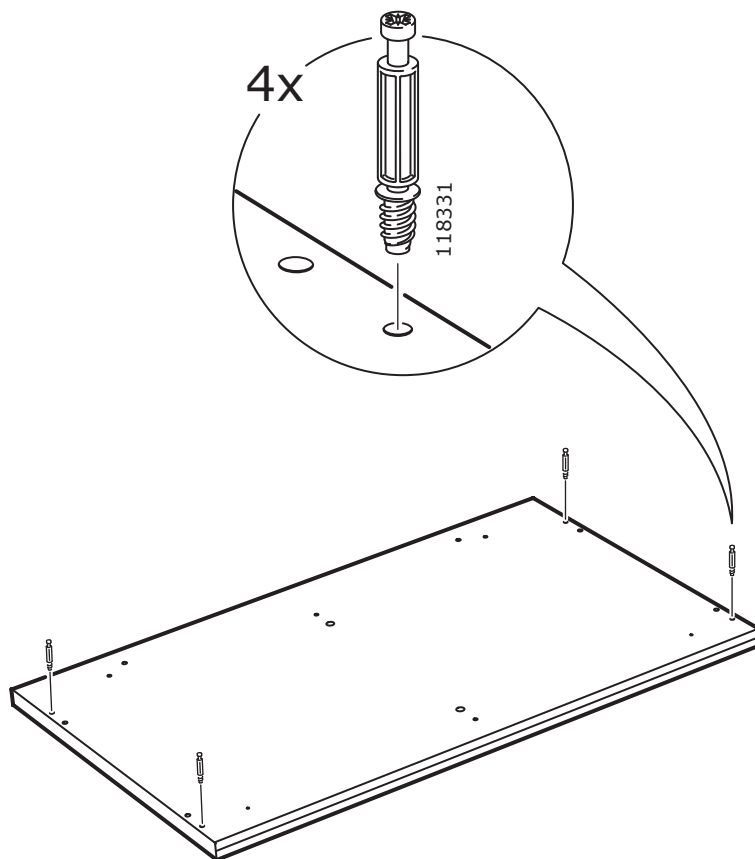
12



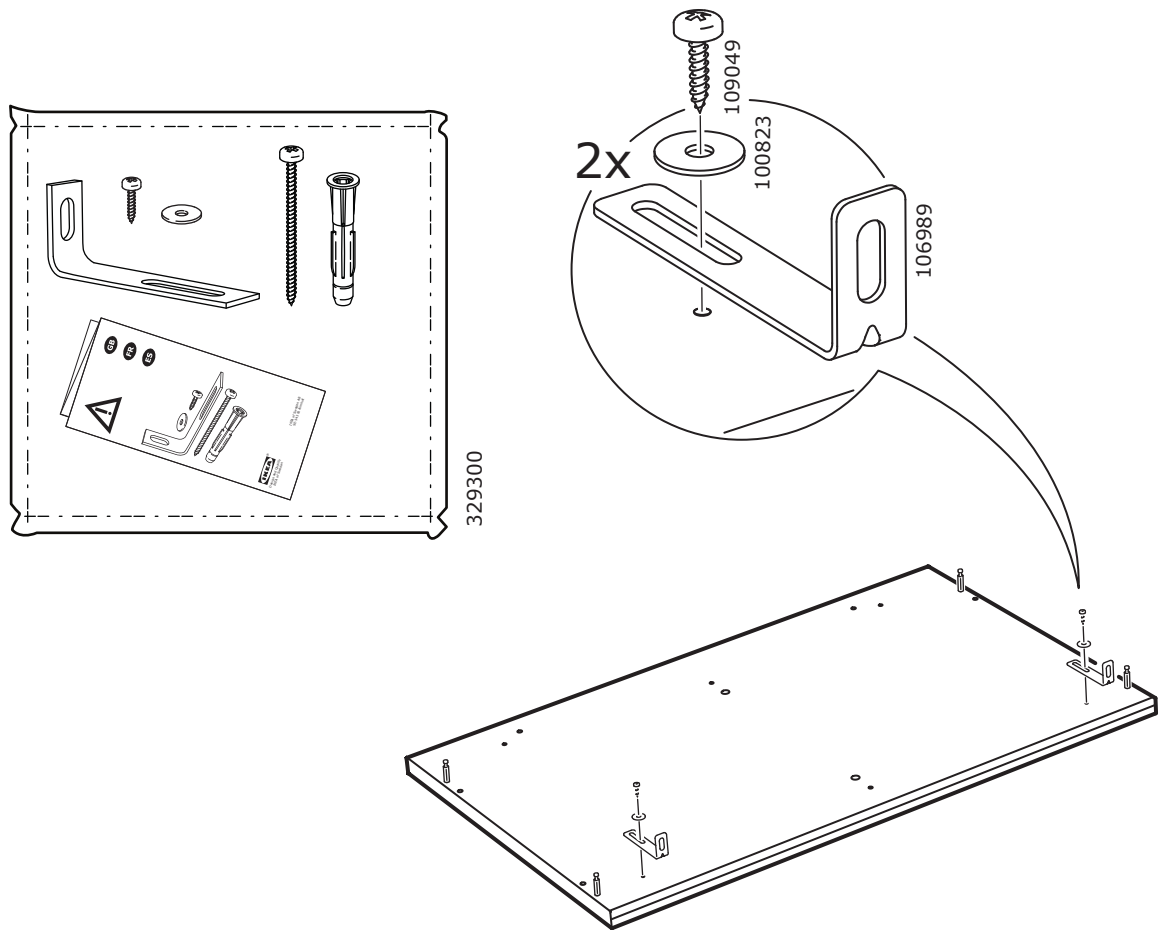
13



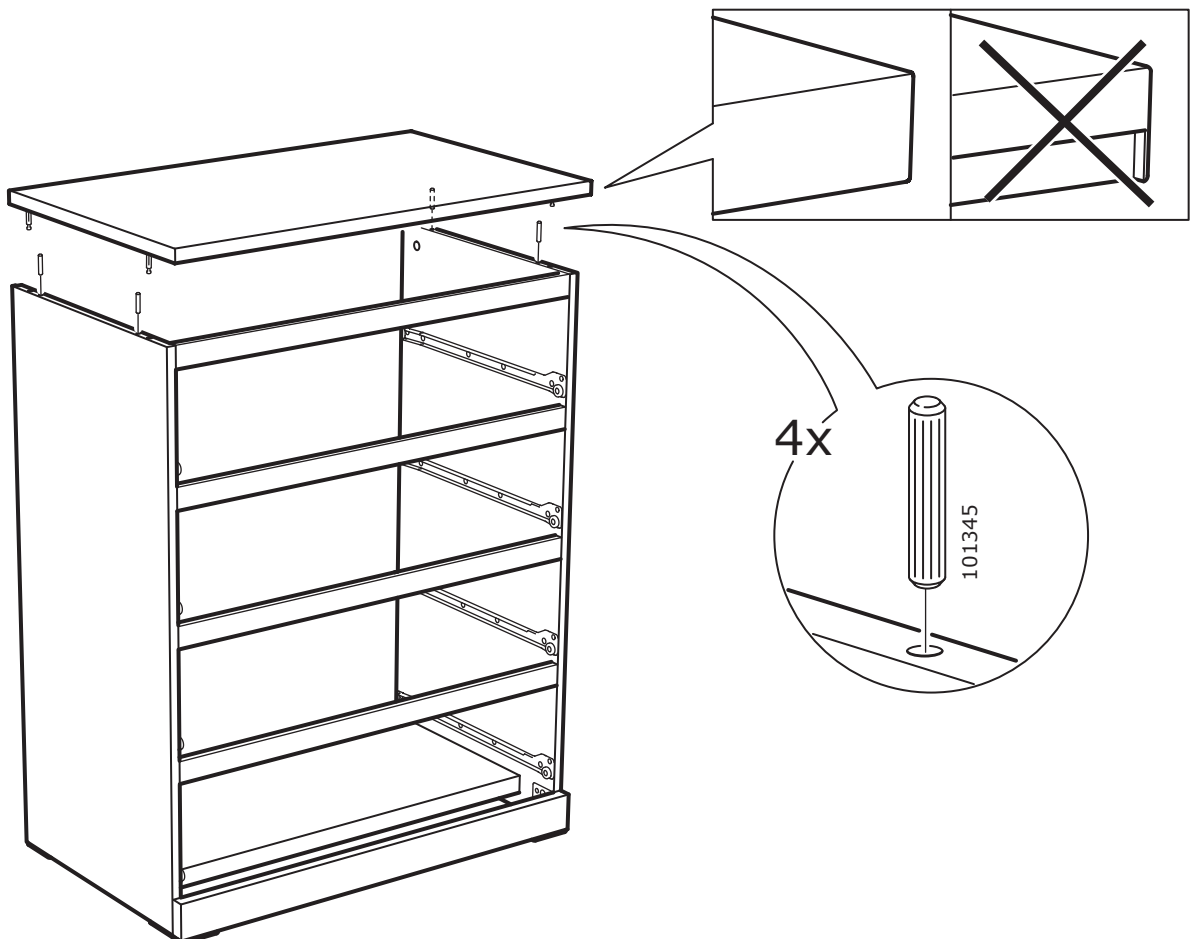
14

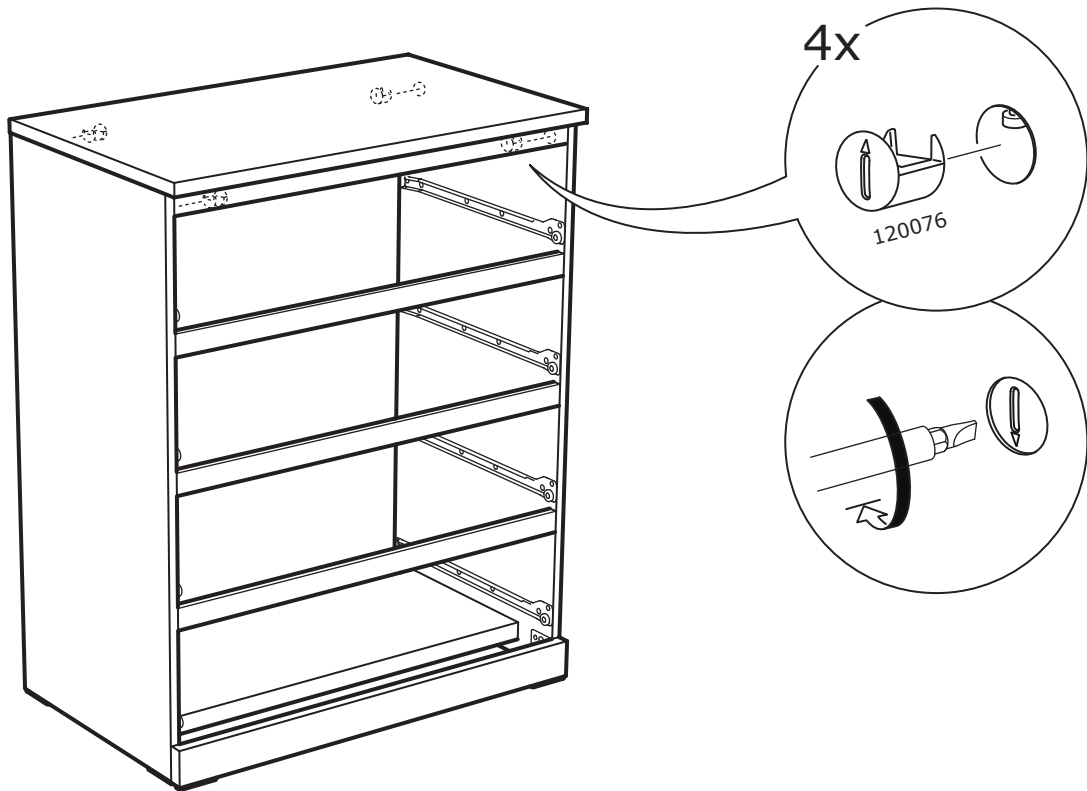


15

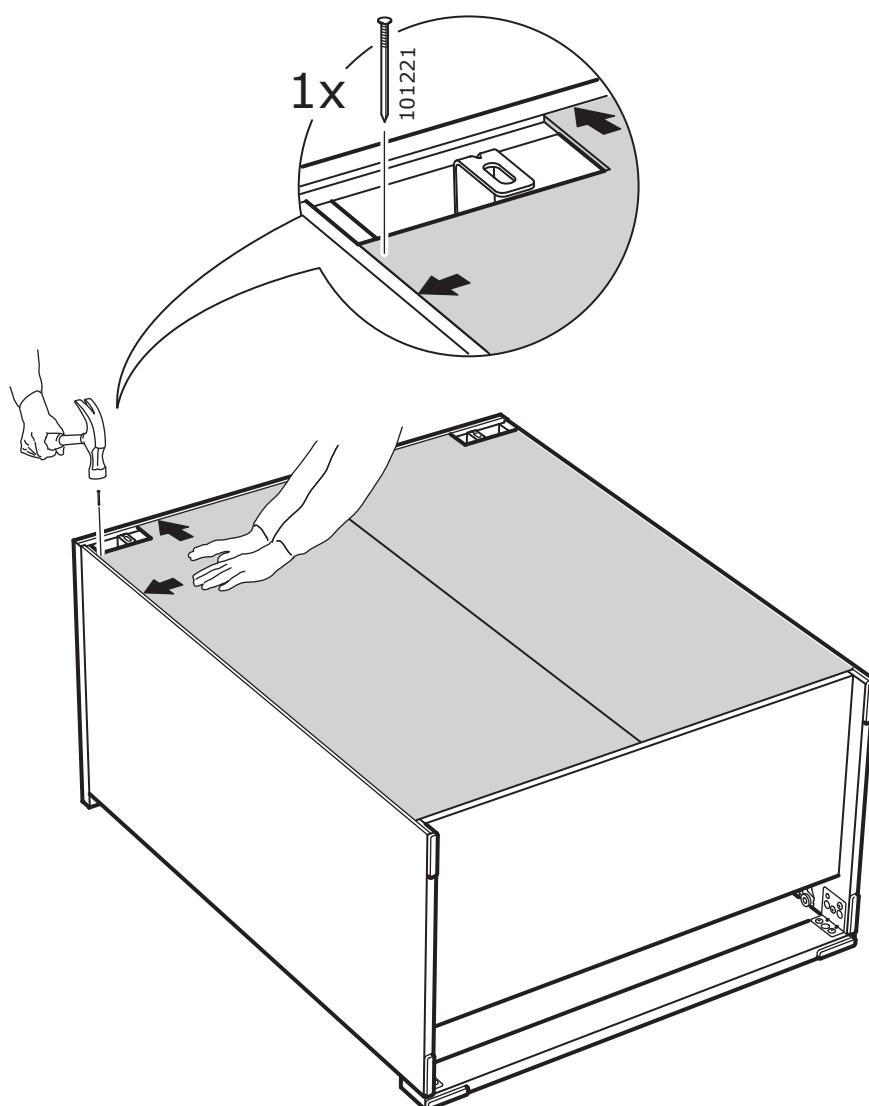
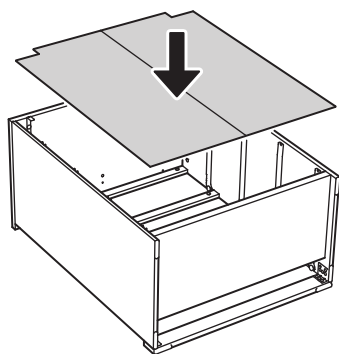


16

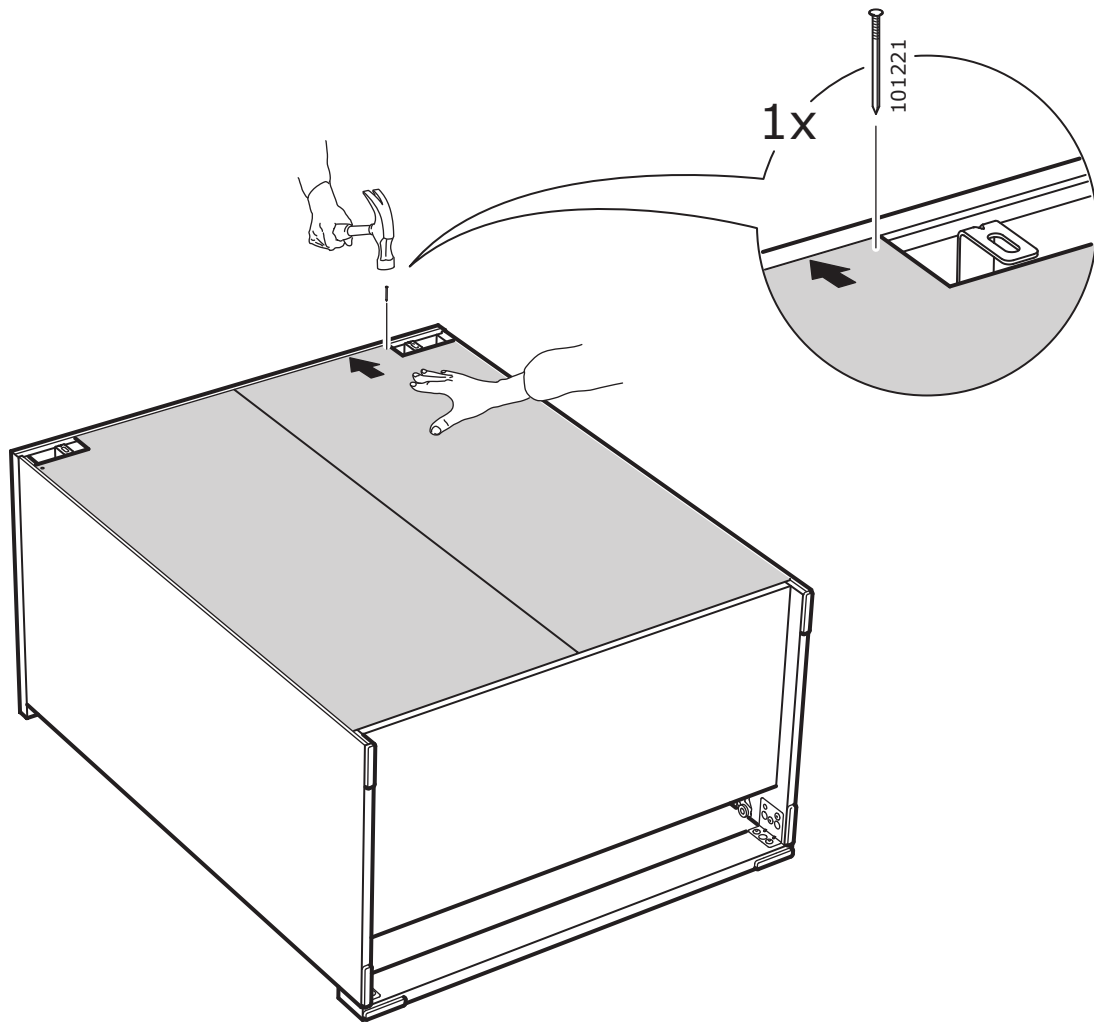




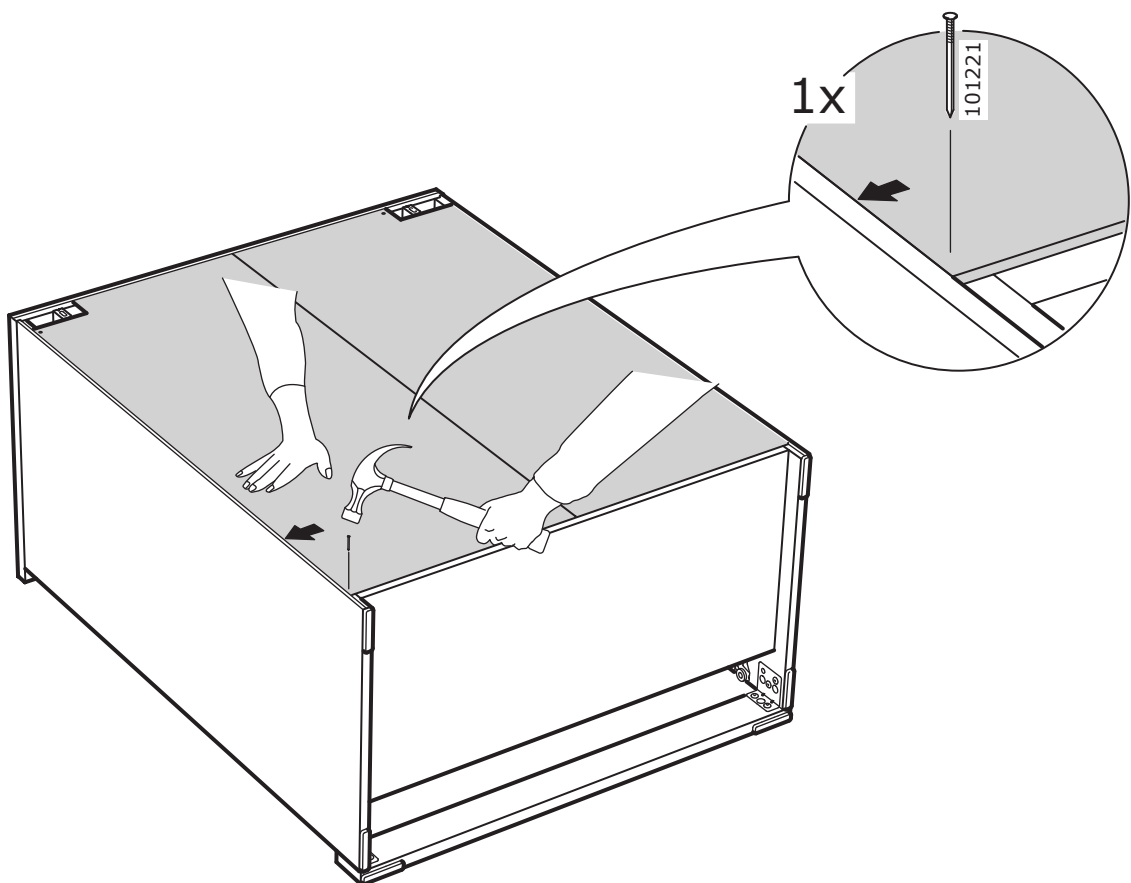
18



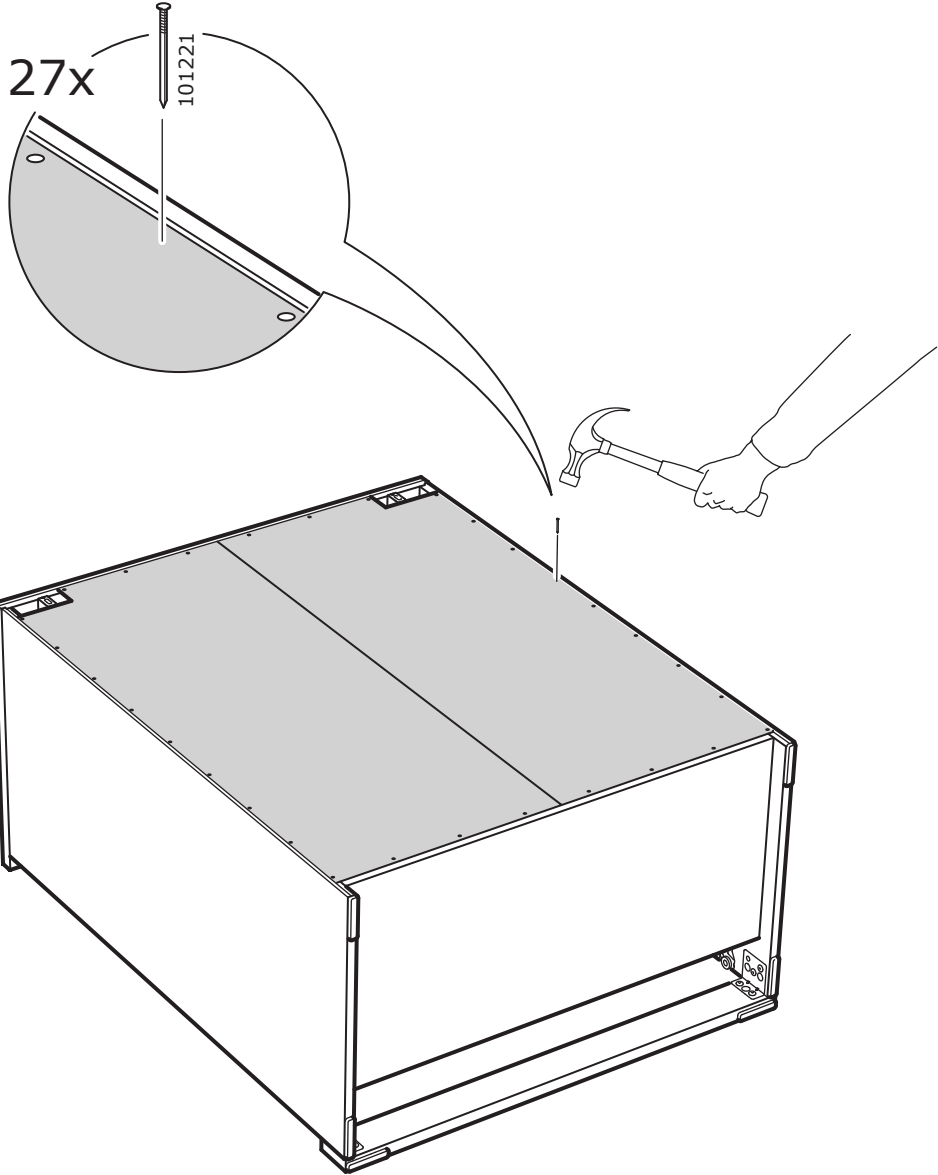
19



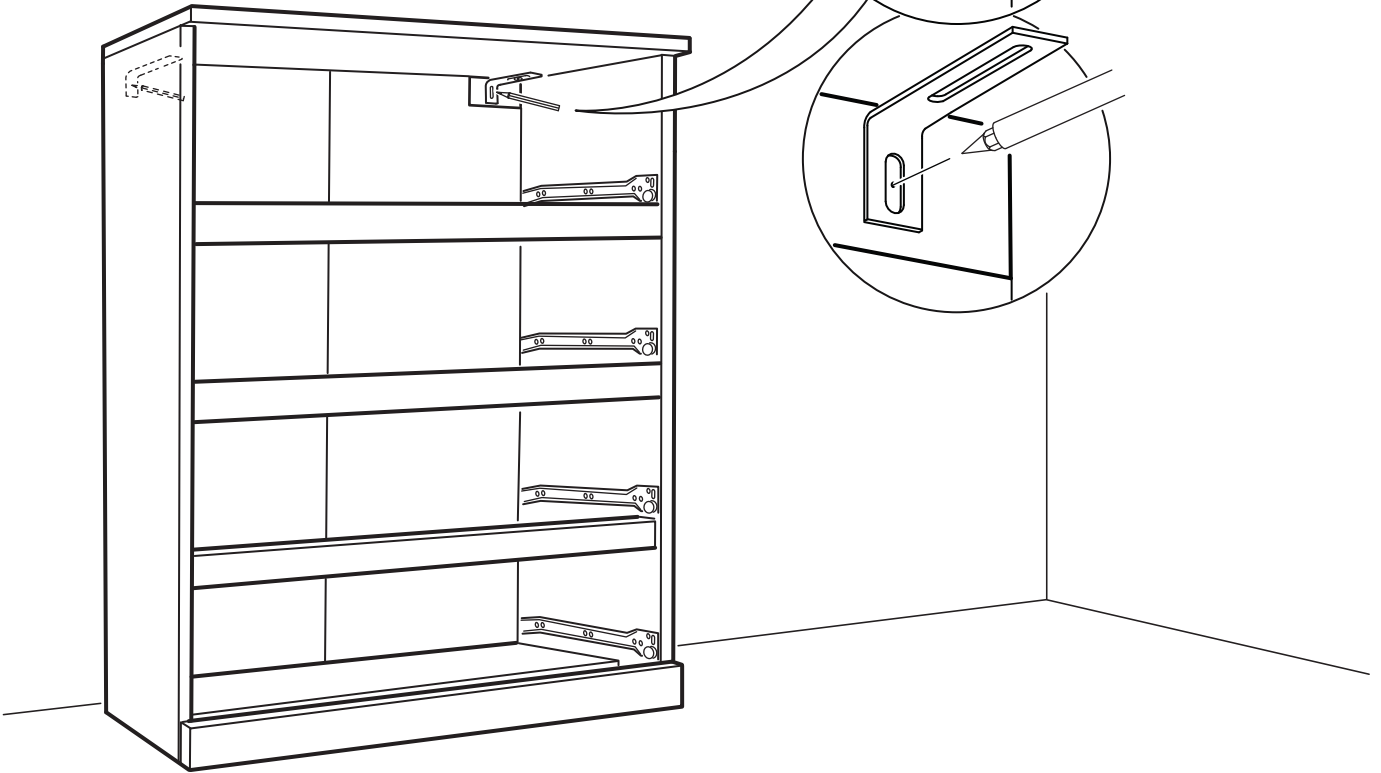
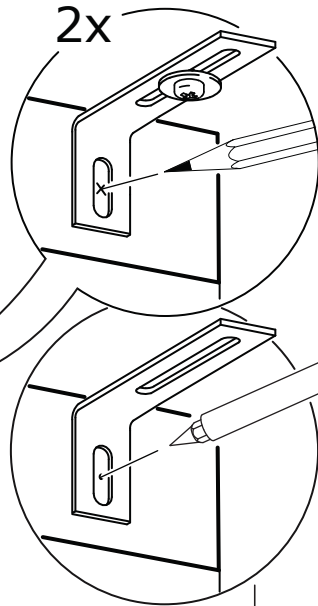
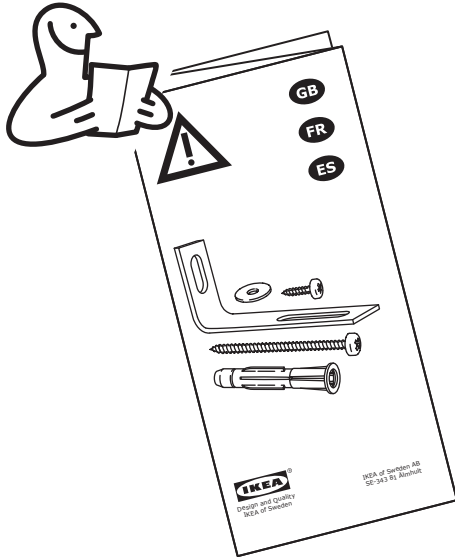
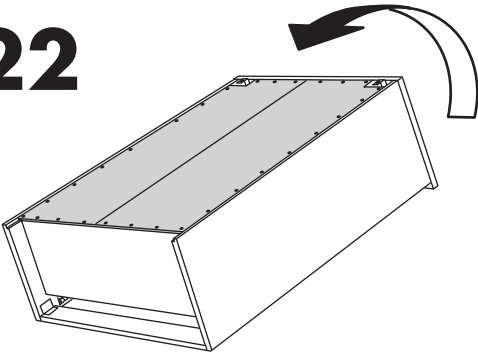
20



21

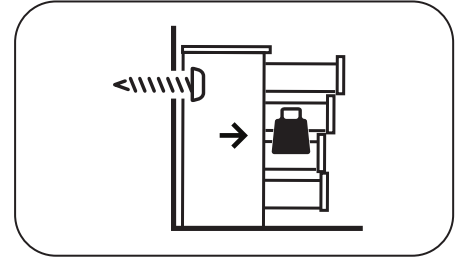


22





www.IKEA.com/secure-it



23

ENGLISH

The screw(s) and plug(s) supplied can be used with most solid (A) and hollow (B) walls. For solid wood (C) use the screw(s) without plug(s). If you are uncertain, seek professional advice.

FRANÇAIS

Les vis et les chevilles fournies peuvent être utilisées avec la plupart des murs pleins (A) ou des murs creux (B). Pour le bois massif (C), utiliser les vis sans les chevilles. En cas de doute, adressez-vous à un professionnel qualifié.

ESPAÑOL

Los tornillos y tacos incluidos se pueden utilizar en la mayor parte de las paredes sólidas (A) o huecas (B). Para la madera maciza (C), usa los tornillos sin tacos. Si tienes dudas, acude a un experto.

A

Ø 5/16" (8 mm)

1

2

≈ 2 3/4" (≈70 mm)

3

B

Ø 5/16" (8 mm)

1

2

≈ 1 1/4" (≈30 mm)

3

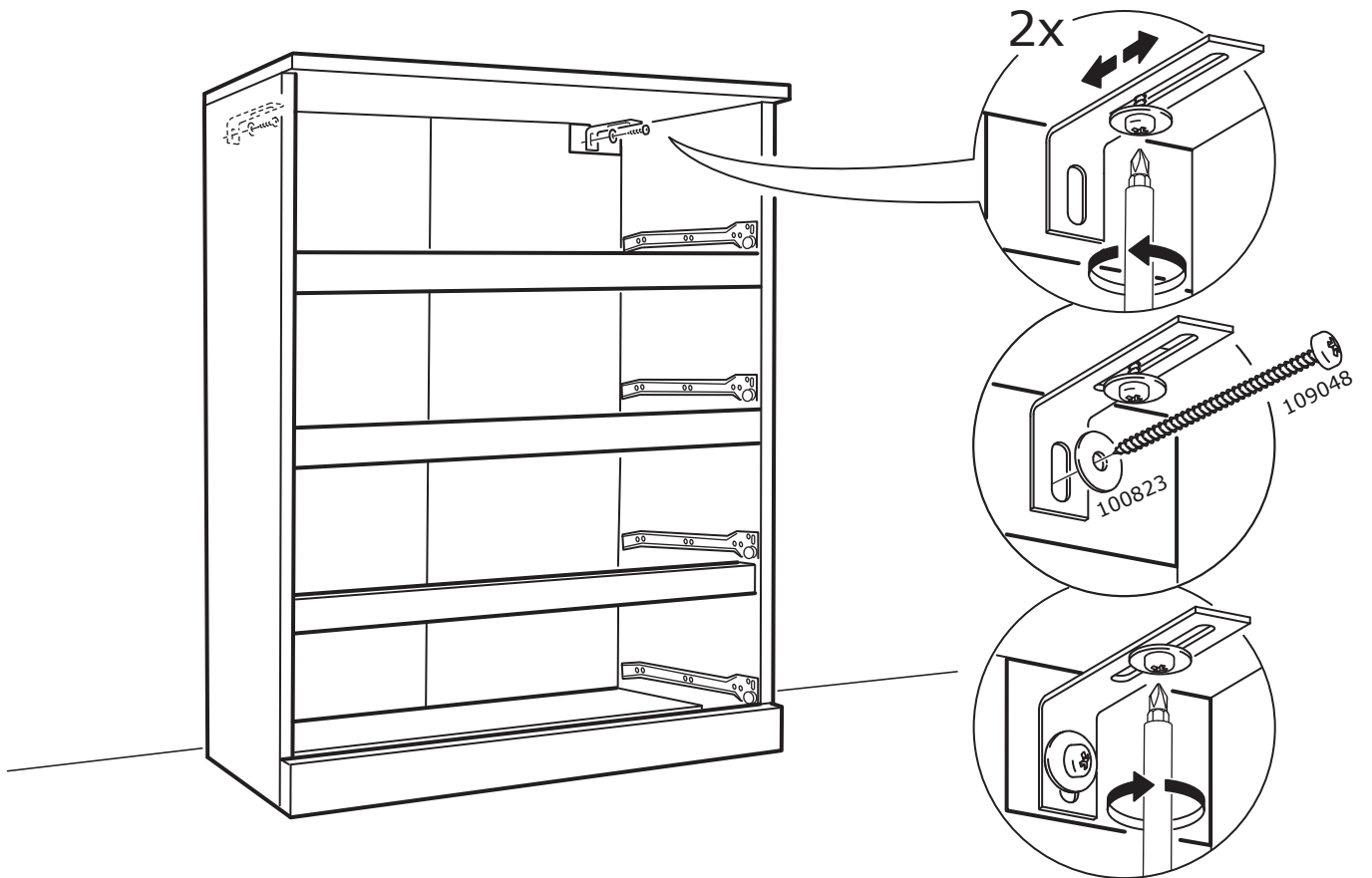
C

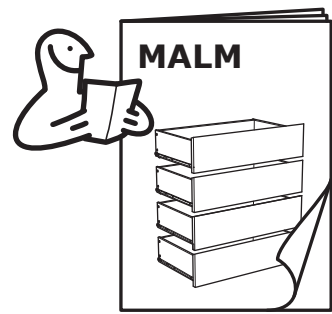
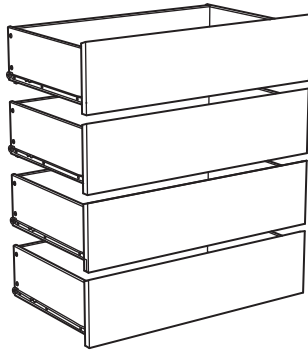
Ø 1/8" (3 mm)

1

2

≈ 1 1/4" (≈30 mm)





25



⚠ WARNING	⚠ ATTENTION	⚠ ADVERTENCIA
<p>Children have died from furniture tipovers. To reduce the risk of:</p> <ul style="list-style-type: none"> • Always use proper anchoring. • NEVER put a TV on this product. • NEVER use children on this product, or • NEVER open more than one drawer at a time. <p>Read the permanent label on the bottom of the product for more information.</p>	<p>Les enfants ont été tués par basculement d'un meuble. Pour réduire le risque de:</p> <ul style="list-style-type: none"> • Toujours utiliser une fixation appropriée. • NE PAS mettre de télévision sur ce produit. • NE PAS laisser les enfants jouer sur ce produit, ou • NE PAS ouvrir plus d'un tiroir à la fois. <p>Lisez les instructions permanentes sur le bas du produit pour plus d'informations.</p>	<p>Los menores mueren por el vuelco de muebles. Para reducir el riesgo de vuelco de los muebles:</p> <ul style="list-style-type: none"> • Siempre utilizar las fijaciones apropiadas. • Nunca colocar un TV sobre este producto. • Nunca permitir que los niños jueguen sobre este producto, o que carguen en los cajones cuando están abiertos. • Nunca abrir más de un cajón a la vez. <p>Lea el etiquetado permanente del producto para obtener más información en los idiomas relevantes.</p>

