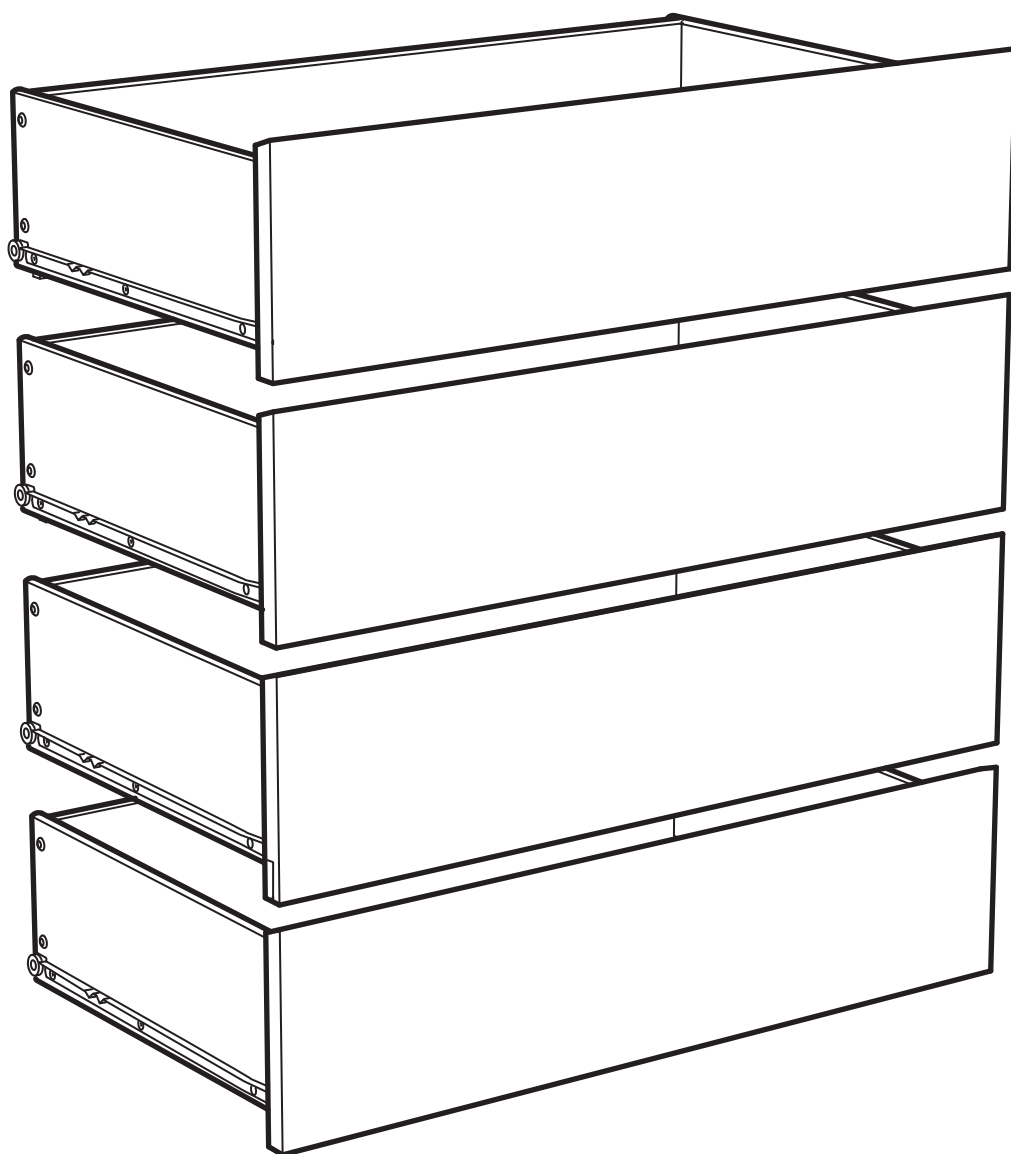
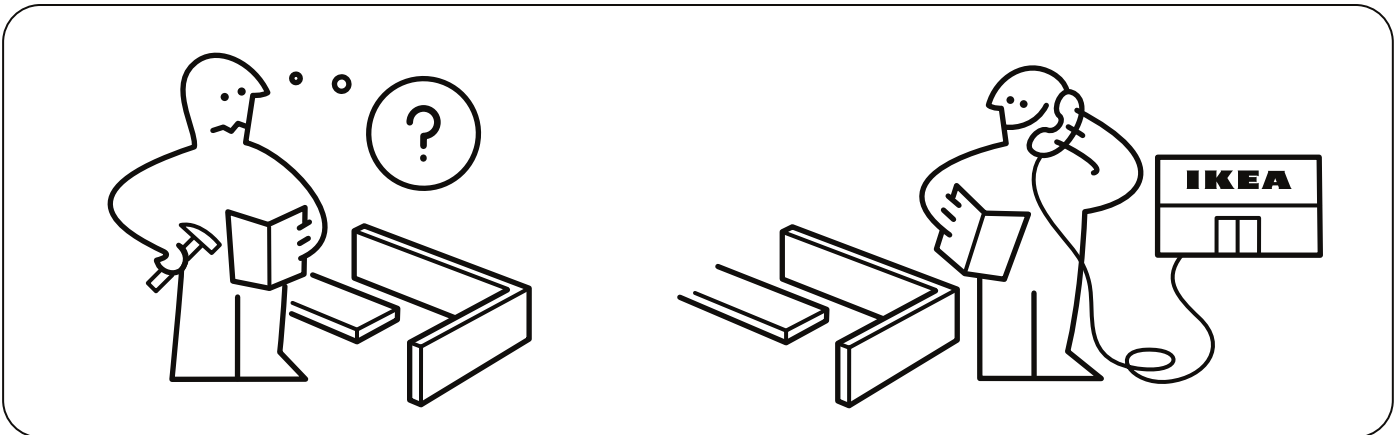
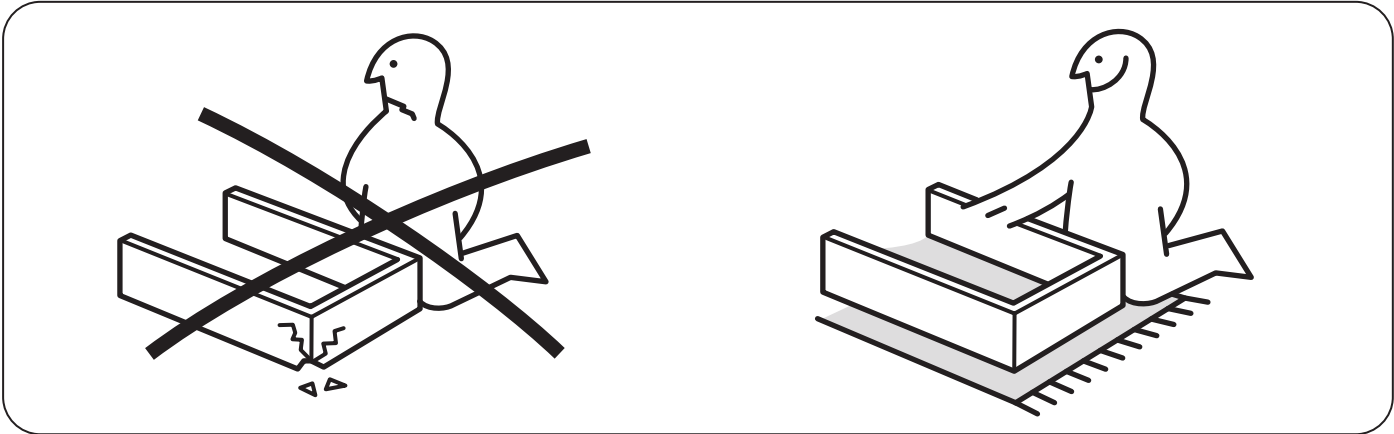
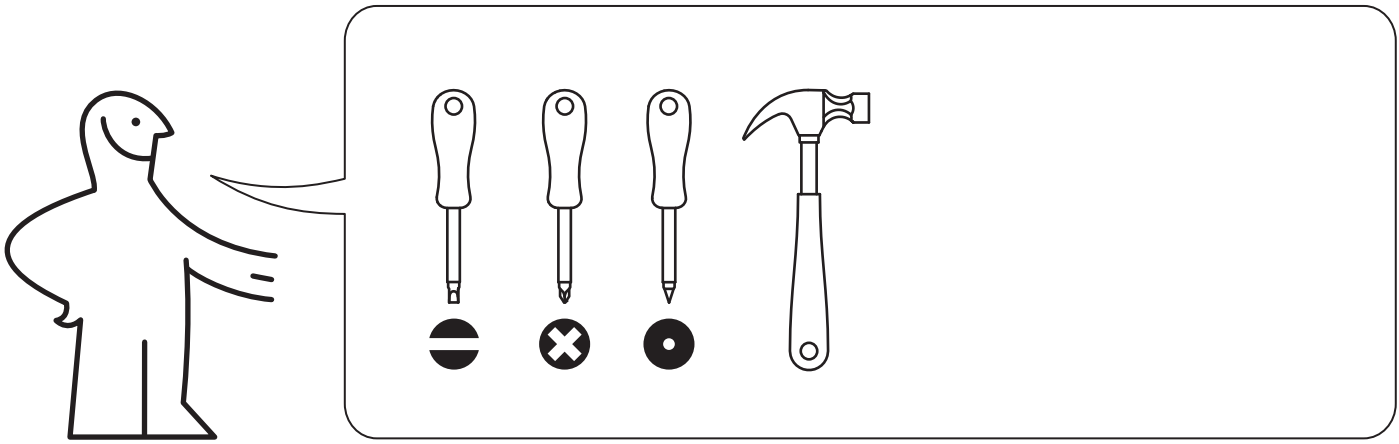


MALM



Design and Quality
IKEA of Sweden

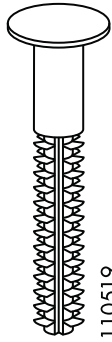


2



118331

16x



110519

16x



1011345

16x



105344

8x



100365

24x



117434

16x

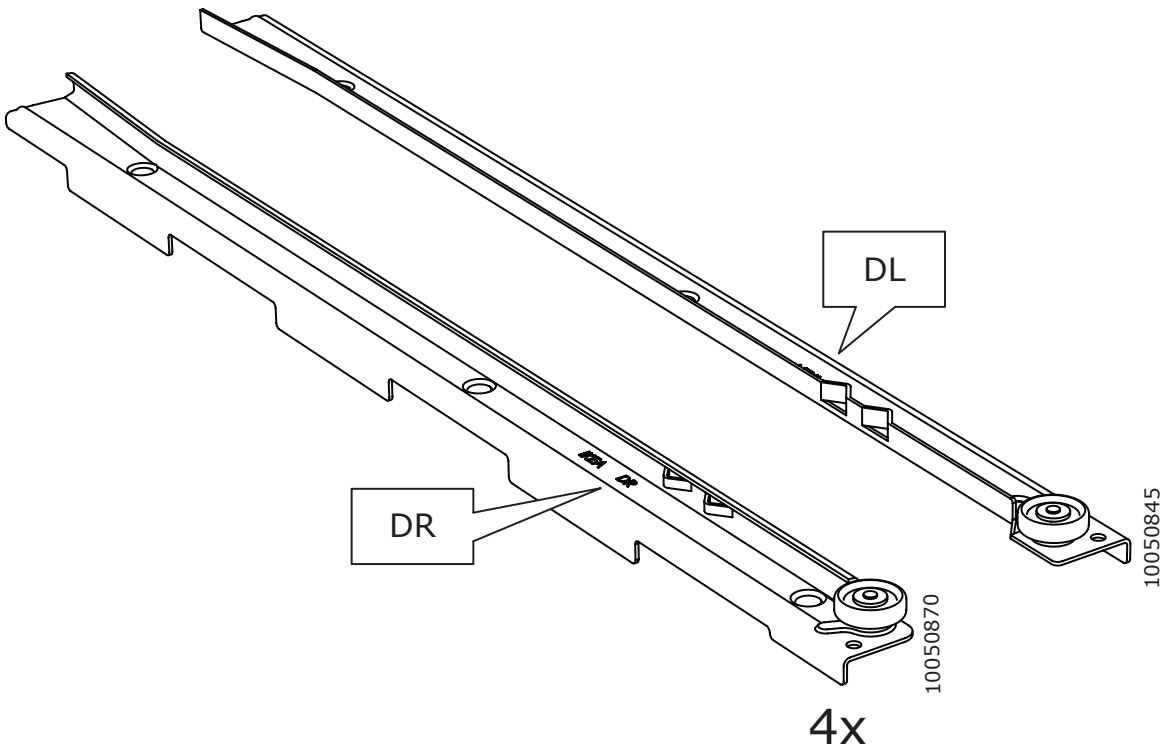
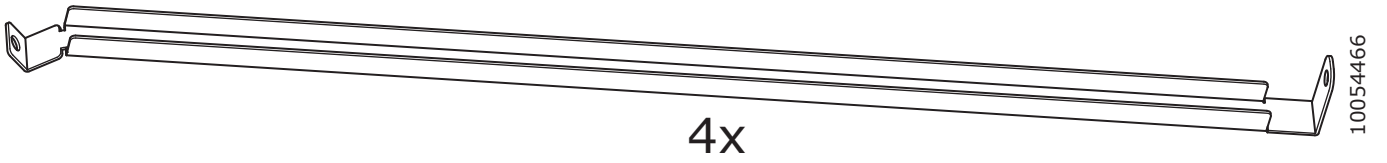
119030

120076

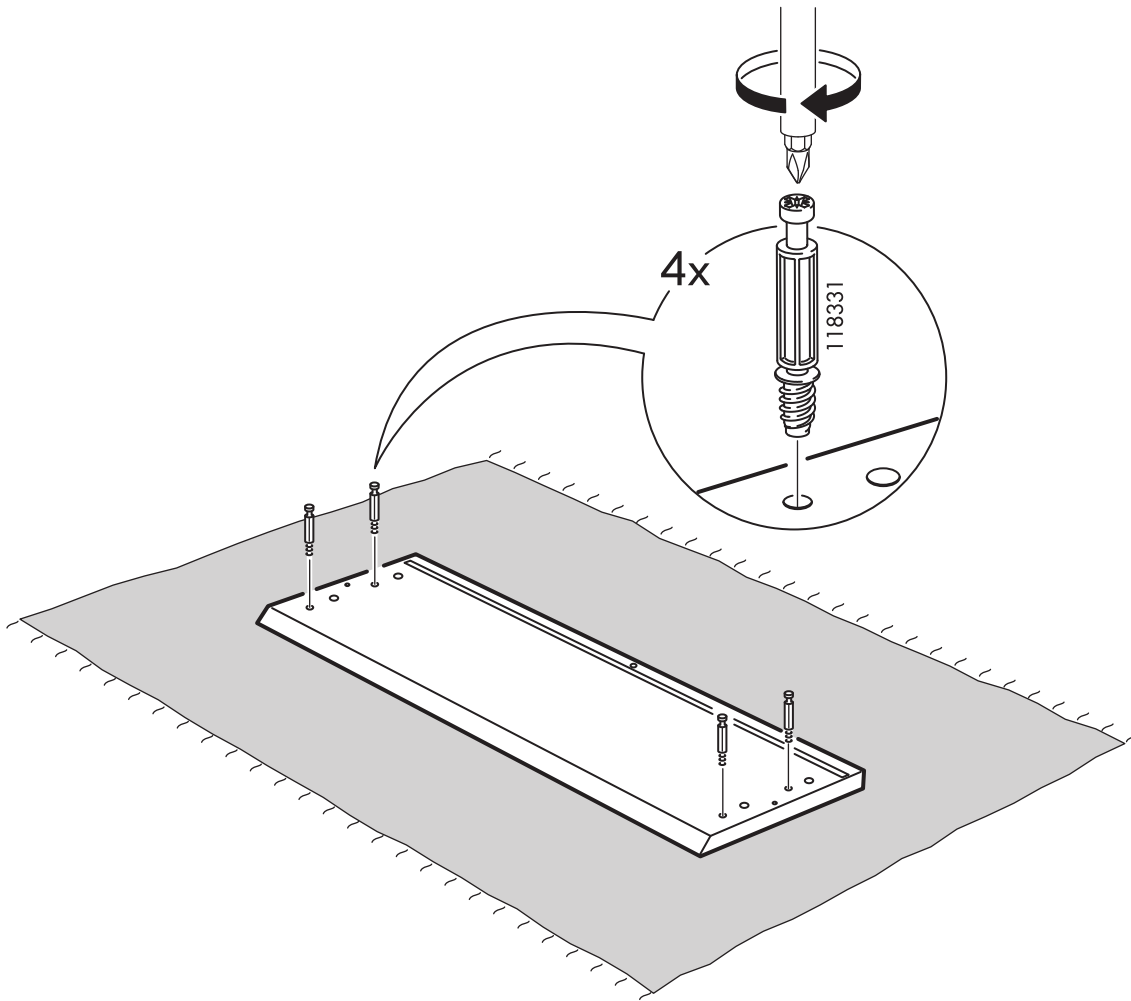
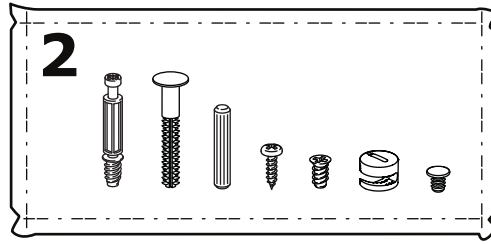


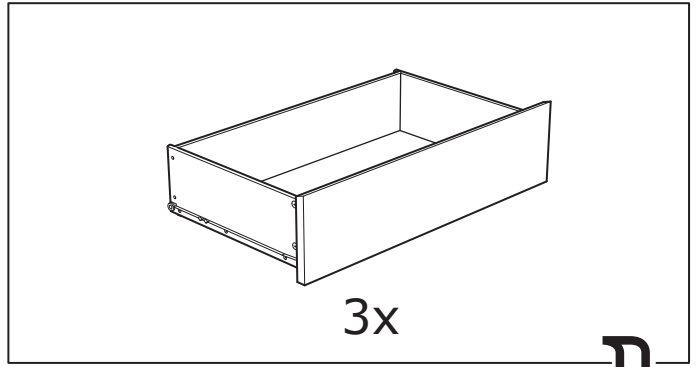
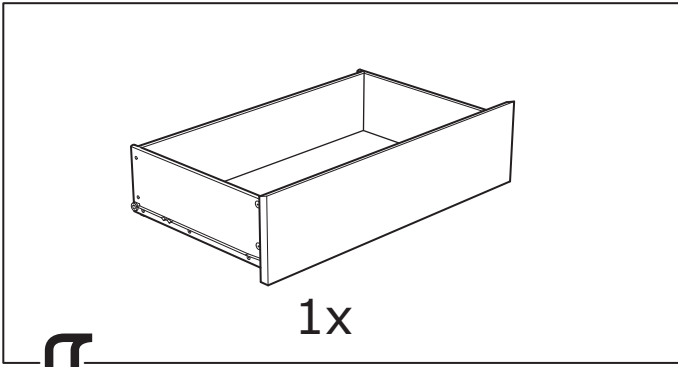
115339

8x



1



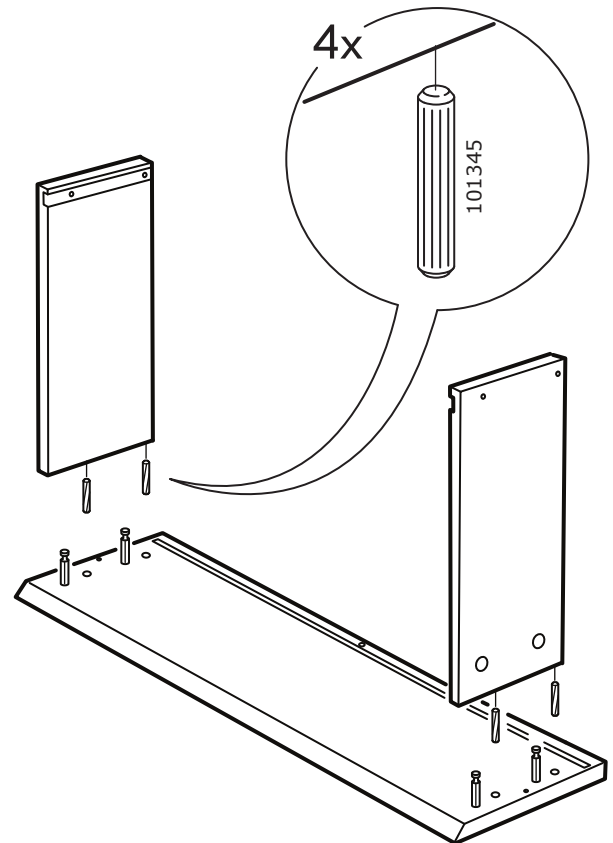
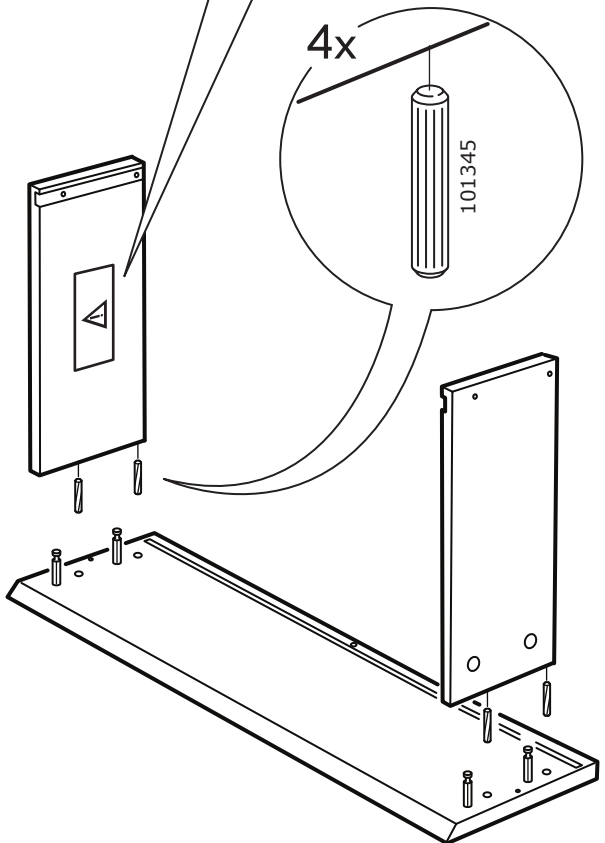


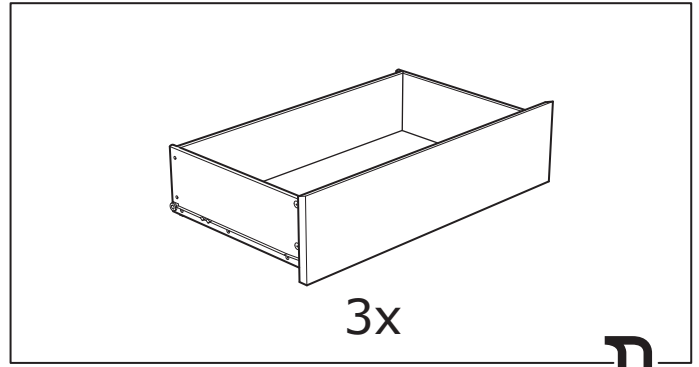
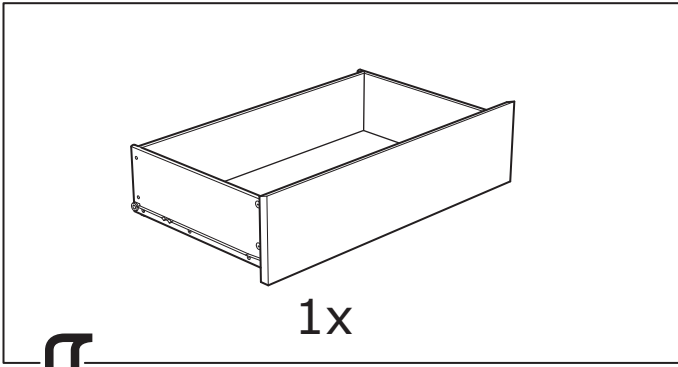
2



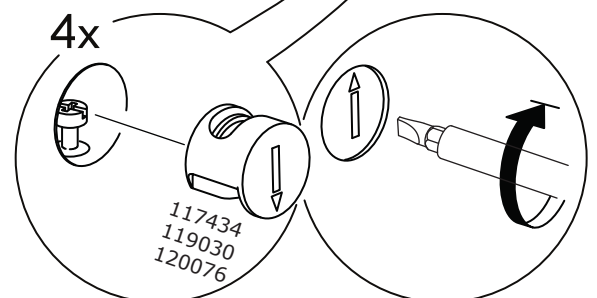
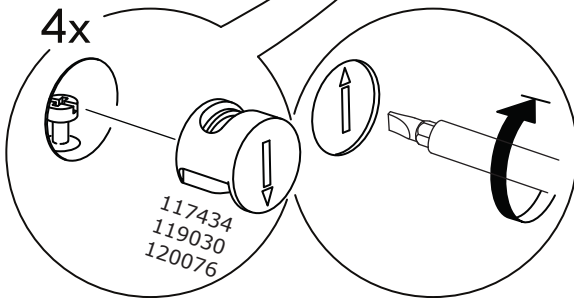
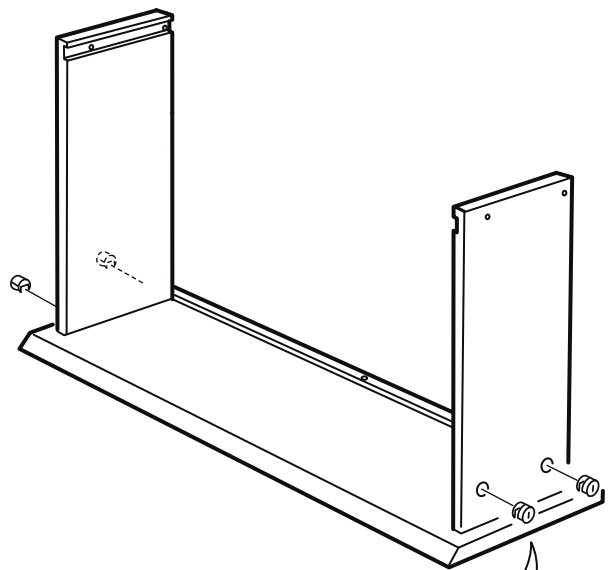
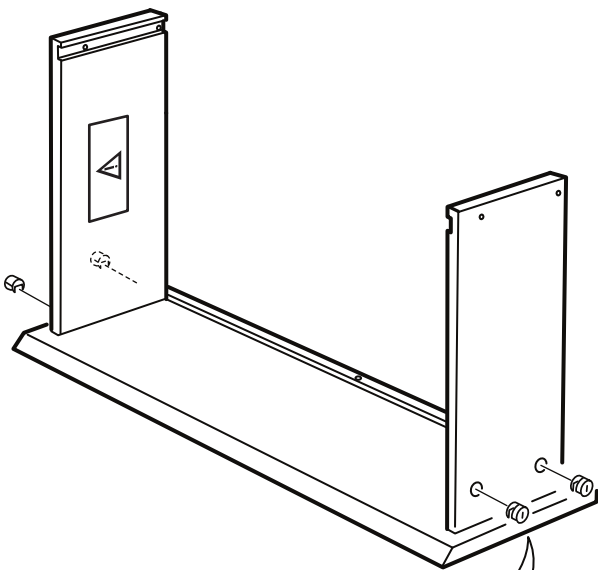
i

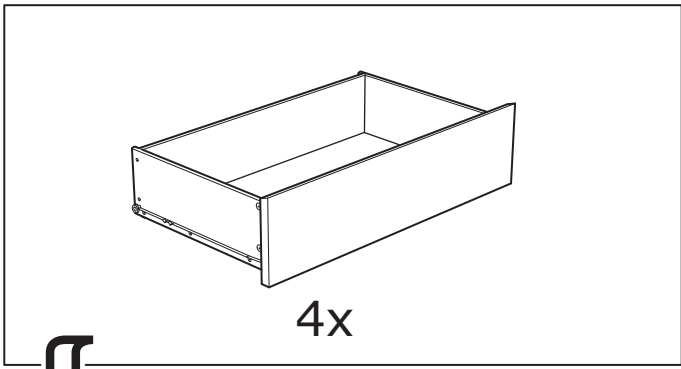
⚠ WARNING	⚠ ATTENTION	⚠ ADVERTENCIA
<p>Children have died from furniture tipping. To reduce the risk of furniture tipping:</p> <ul style="list-style-type: none"> • Always install against a permanent wall. • Do not use on TV or other heavy objects. • Do not use on uneven surfaces. • Do not use on soft surfaces. • Do not use on surfaces that are not designed for this purpose. • Do not use on surfaces that are not designed for this purpose. • Do not use on surfaces that are not designed for this purpose. • Do not use on surfaces that are not designed for this purpose. <p>This is a permanent wall. Do not remove.</p>	<p>Enfants morts suite au basculement d'un meuble.</p> <ul style="list-style-type: none"> • Toujours utiliser les fixations prévues à cet effet. • Ne pas utiliser sur des surfaces non prévues à cet effet. • Ne pas utiliser sur des surfaces non prévues à cet effet. • Ne pas utiliser sur des surfaces non prévues à cet effet. • Ne pas utiliser sur des surfaces non prévues à cet effet. • Ne pas utiliser sur des surfaces non prévues à cet effet. • Ne pas utiliser sur des surfaces non prévues à cet effet. • Ne pas utiliser sur des surfaces non prévues à cet effet. <p>Information permanente. Ne pas retirer.</p>	<p>Los niños mueren debido por el vuelco de muebles.</p> <ul style="list-style-type: none"> • Siempre utilizar las fijaciones previstas para este fin. • No utilizar en superficies no previstas para este fin. • No utilizar en superficies no previstas para este fin. • No utilizar en superficies no previstas para este fin. • No utilizar en superficies no previstas para este fin. • No utilizar en superficies no previstas para este fin. • No utilizar en superficies no previstas para este fin. • No utilizar en superficies no previstas para este fin. <p>Información permanente. No eliminar.</p>



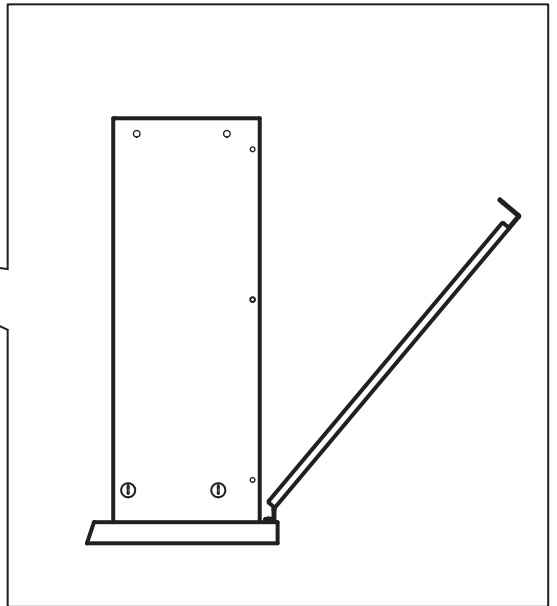
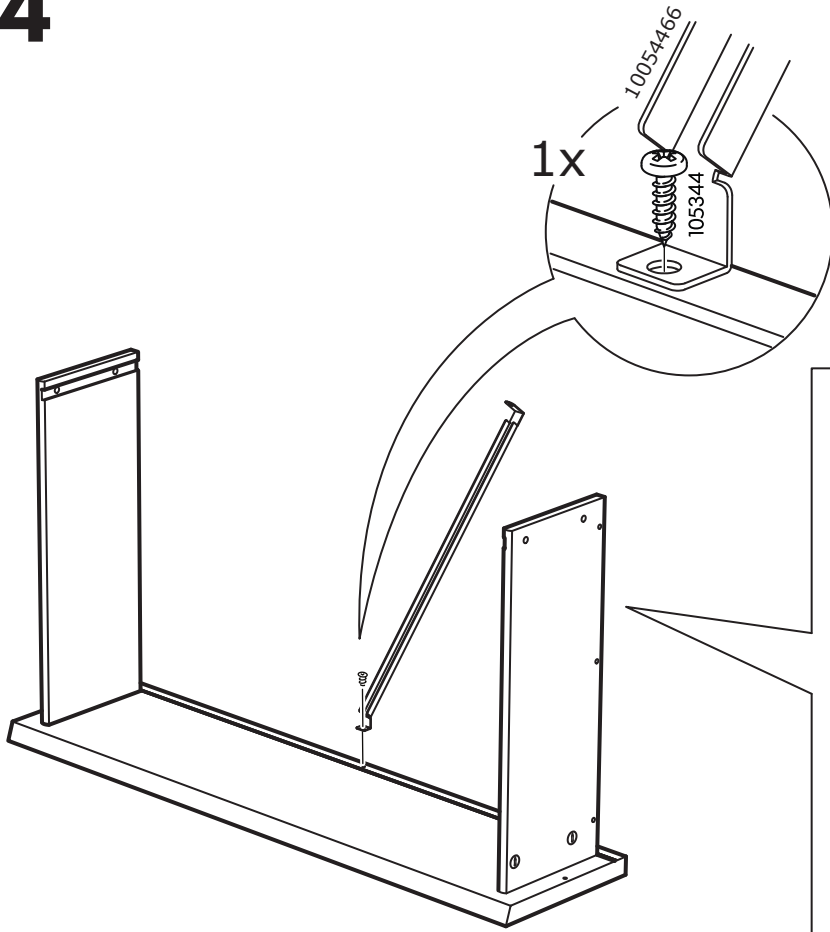


3

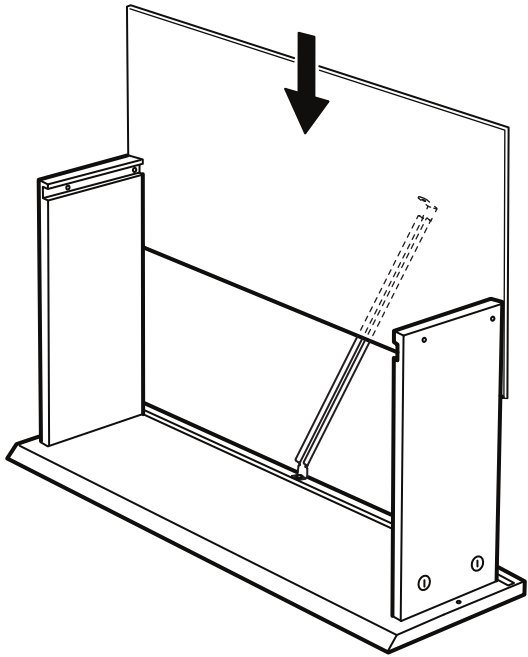




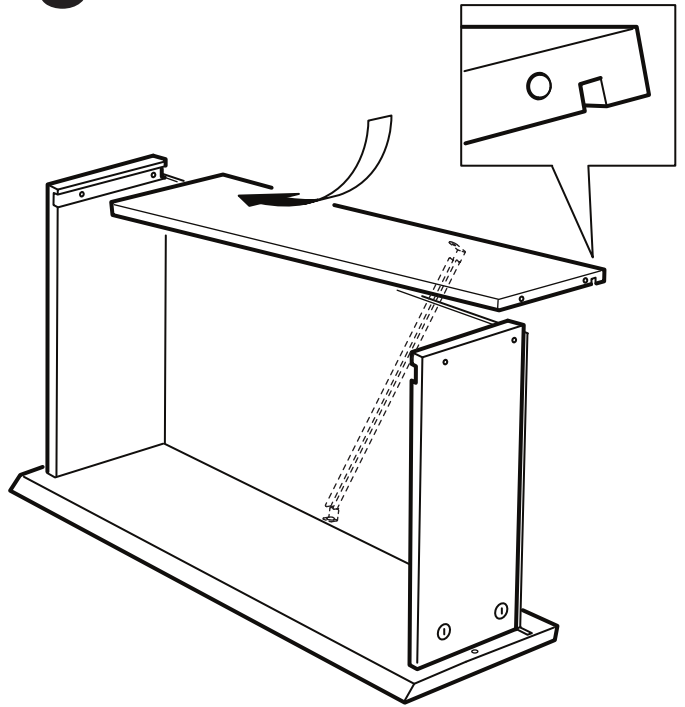
4



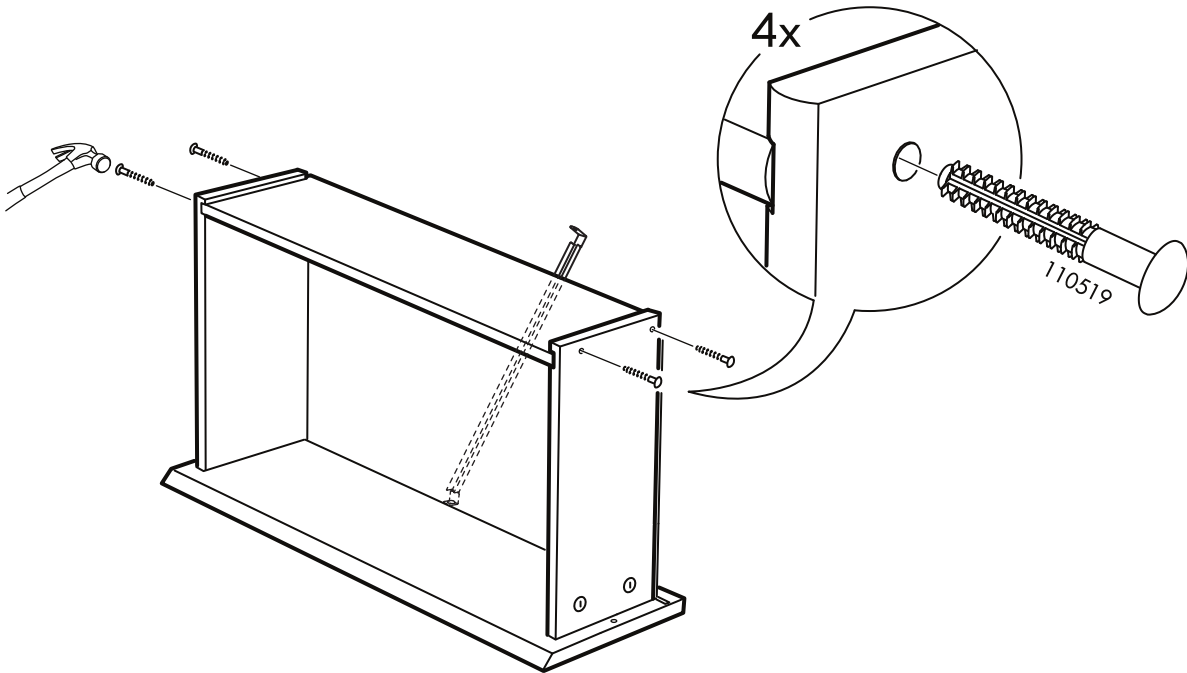
5



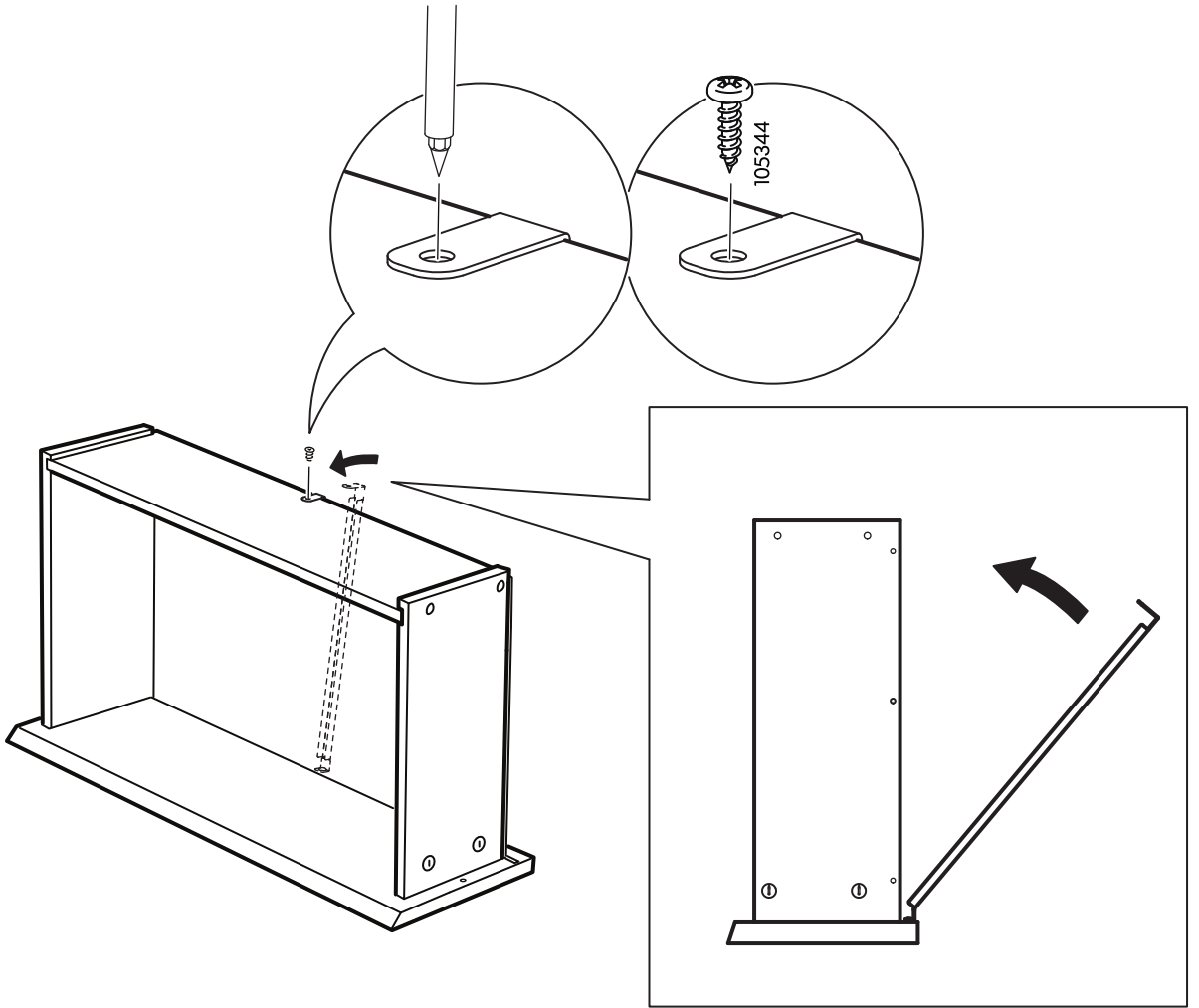
6



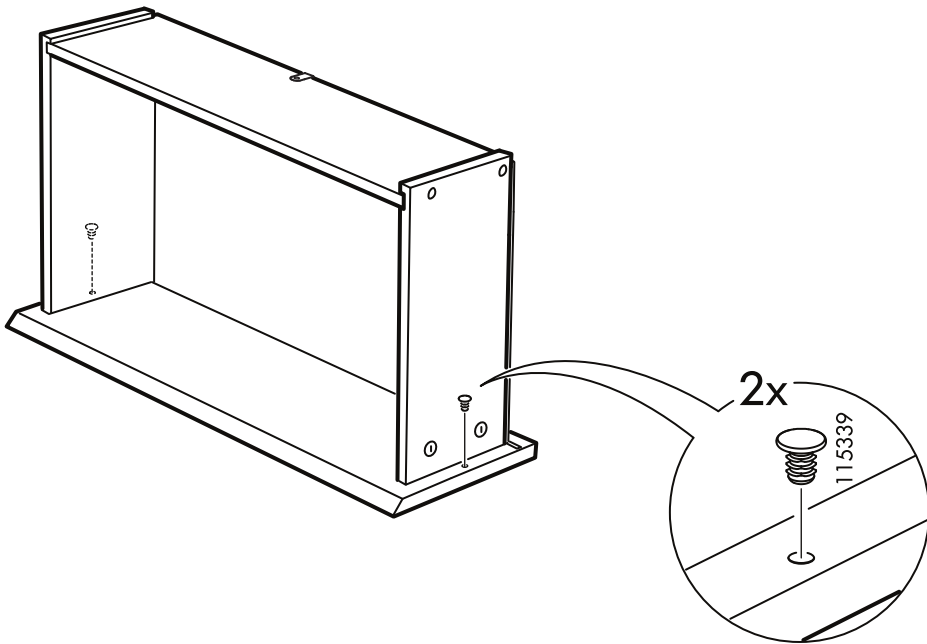
7



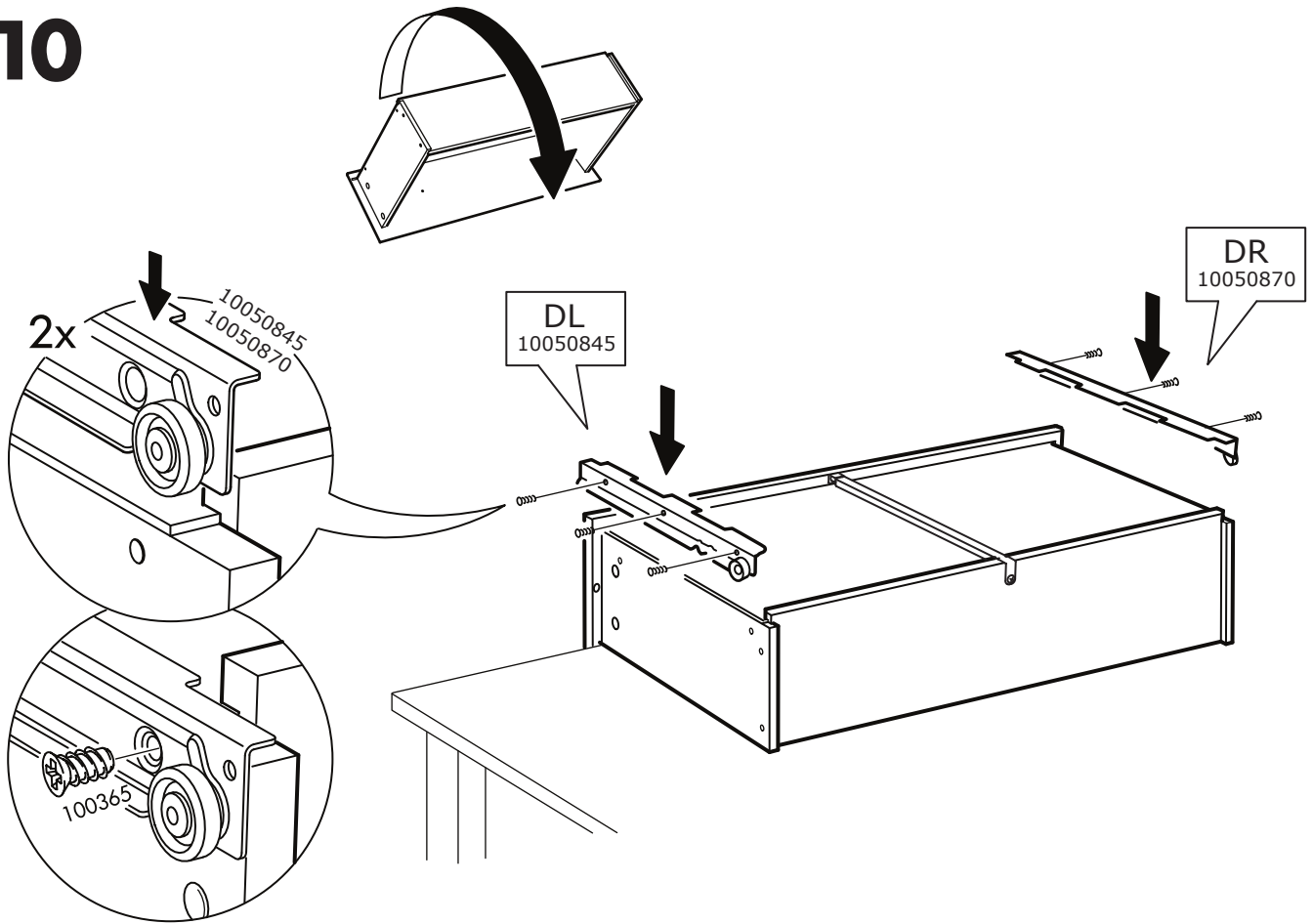
8



9



10





⚠ WARNING	⚠ ATTENTION	⚠ ADVERTENCIA
<p>Children have died from falling objects. To reduce the risk of furniture tipping:</p> <ul style="list-style-type: none"> • ALWAYS install drawers to prevent accidents. • NEVER use the drawers as a step or to climb on. • NEVER use heavy items on drawers. • NEVER use drawers to store heavy items. • NEVER use drawers to store heavy items. • NEVER use drawers to store heavy items. <p>This is a permanent label. Do not remove!</p>	<p>Évitez ouvrir les tiroirs sans précaution et de manière répétitive. Évitez le risque de blessure dû à des objets tombés:</p> <ul style="list-style-type: none"> • TOUJOURS utiliser les tiroirs avec précaution. • NE JAMAIS utiliser des tiroirs comme échelle ou pour grimper. • NE JAMAIS utiliser des tiroirs pour stocker des objets lourds. • NE JAMAIS utiliser des tiroirs pour stocker des objets lourds. • NE JAMAIS utiliser des tiroirs pour stocker des objets lourds. <p>Étiquettes permanentes. Ne pas retirer.</p>	<p>Atenション siempre tome medidas de precauci3n al abrir los cajones. Evite el riesgo de lesiones por objetos caídos:</p> <ul style="list-style-type: none"> • SIEMPRE abra los cajones con precauci3n. • NUNCA utilice los cajones como escalera o para subirse. • NUNCA utilice los cajones para almacenar objetos pesados. • NUNCA utilice los cajones para almacenar objetos pesados. • NUNCA utilice los cajones para almacenar objetos pesados. <p>Etiquetas permanentes. No eliminar.</p>

