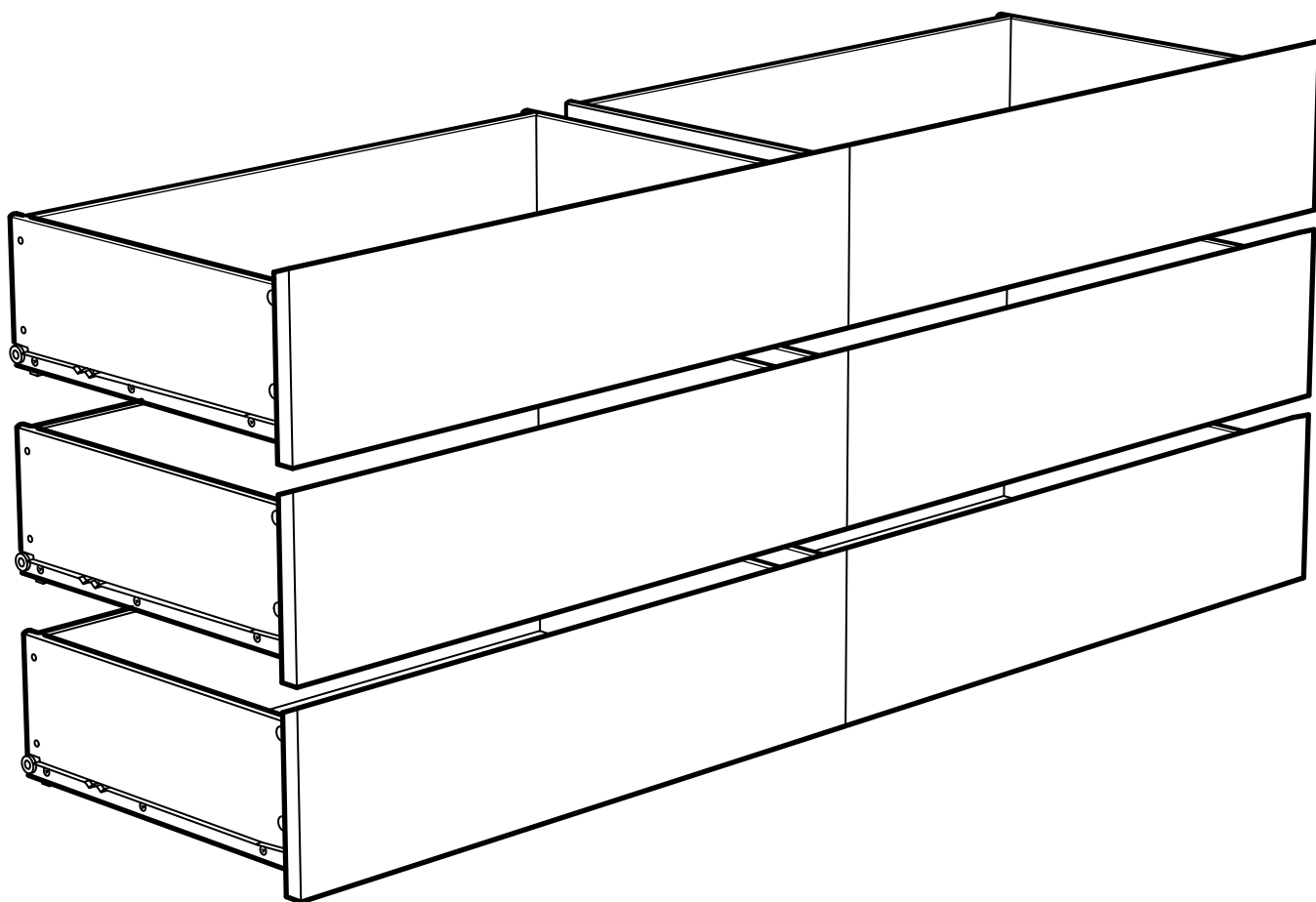
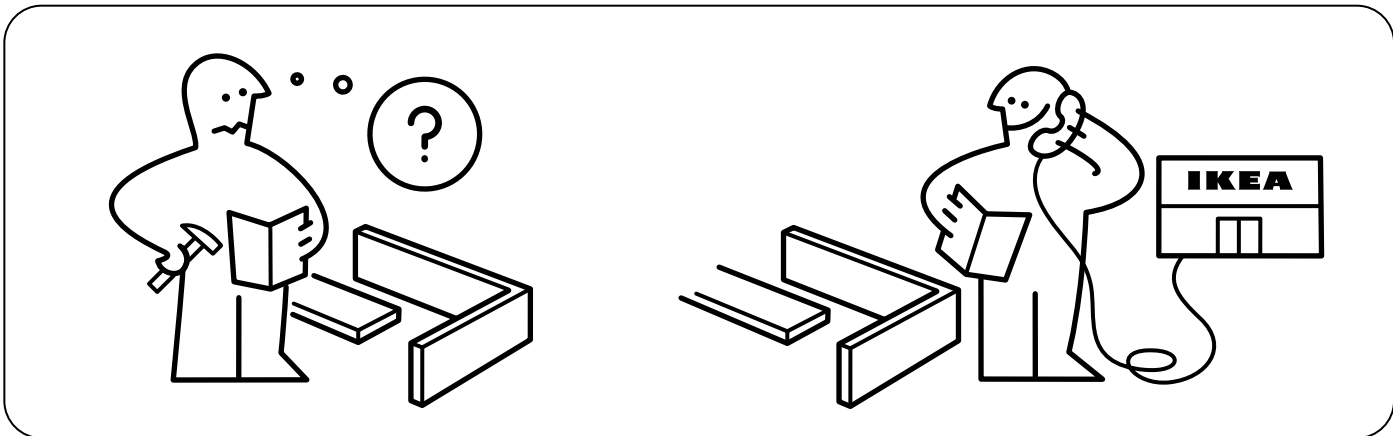
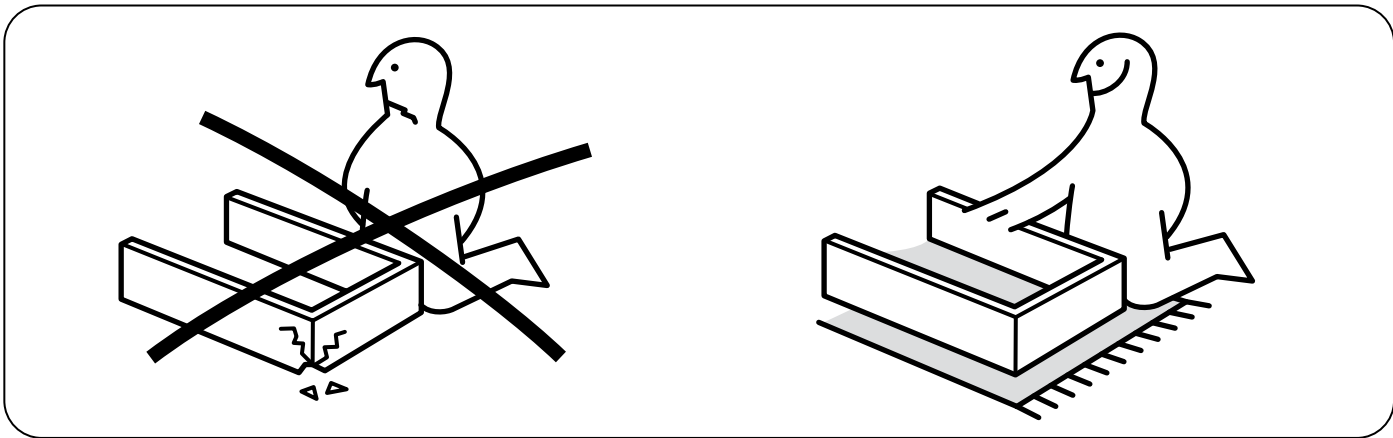
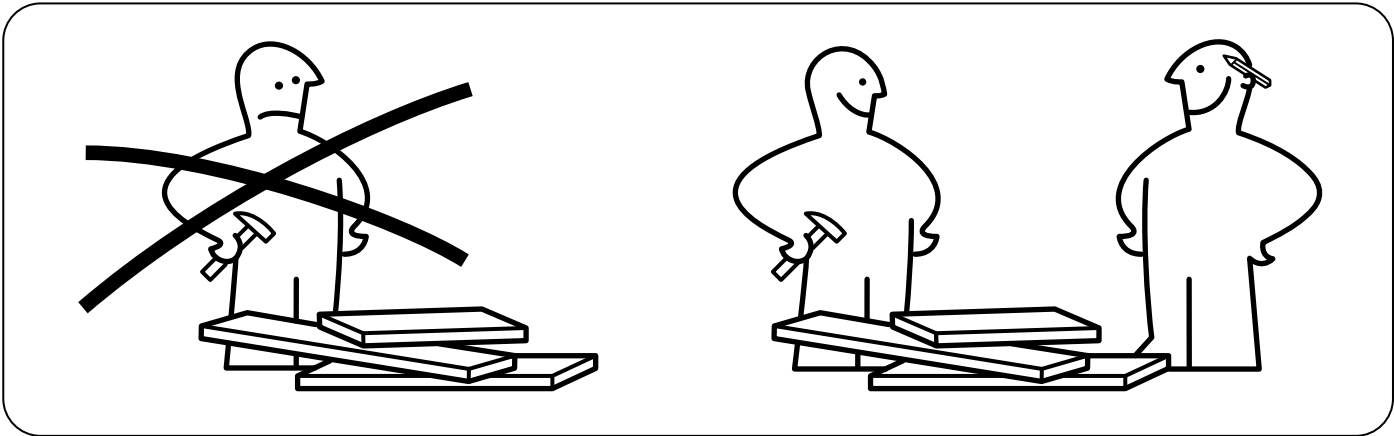
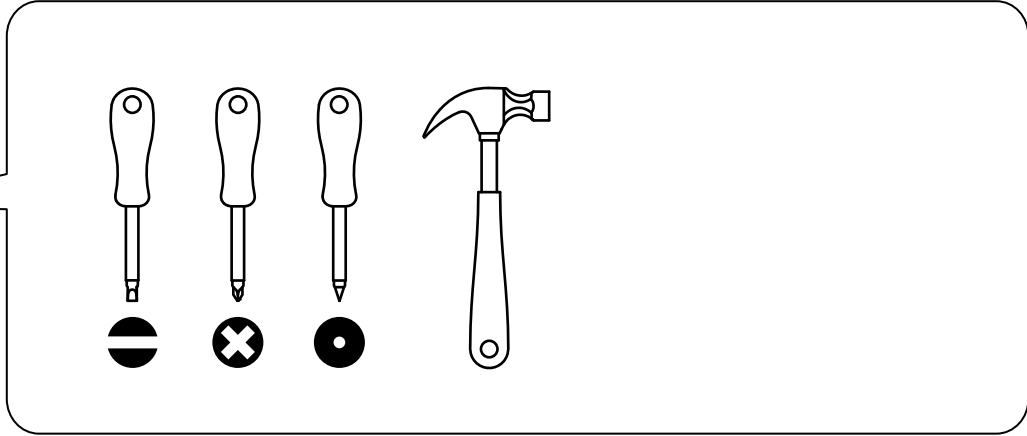
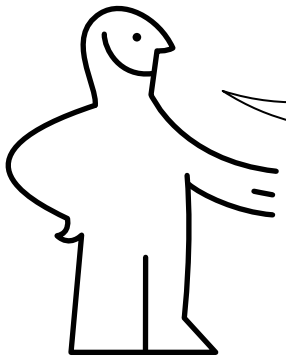


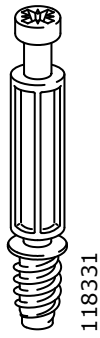
MALM



Design and Quality
IKEA of Sweden

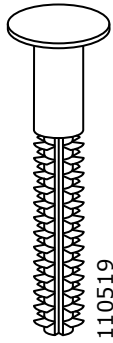


2



118331

12x



110519

12x



101345

12x



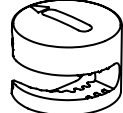
105344

6x



100365

18x



120076

12x



115339

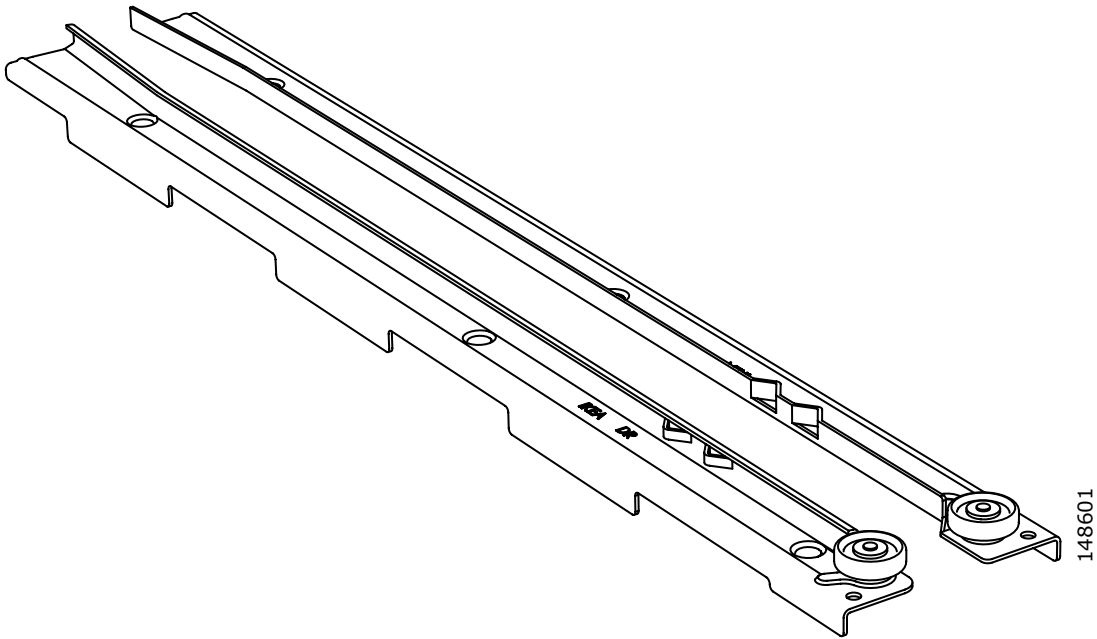
6x

2x



123833

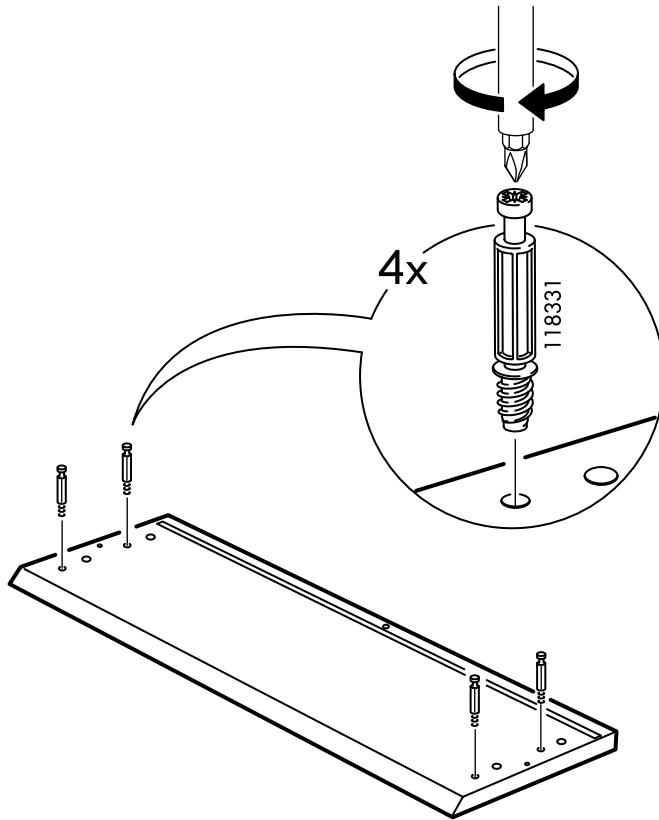
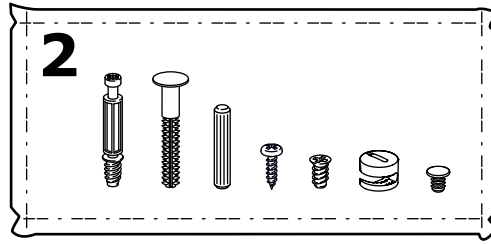
6x

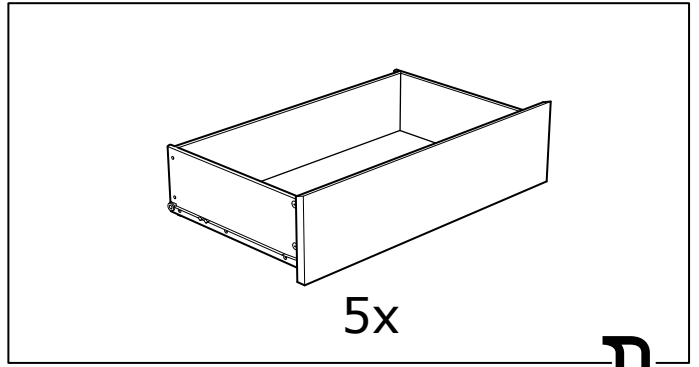
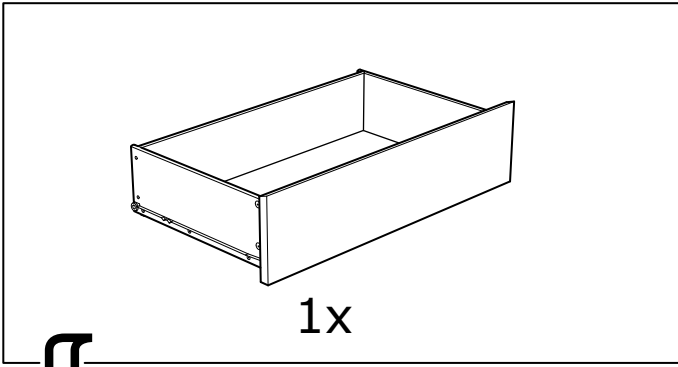


148601

6x

1

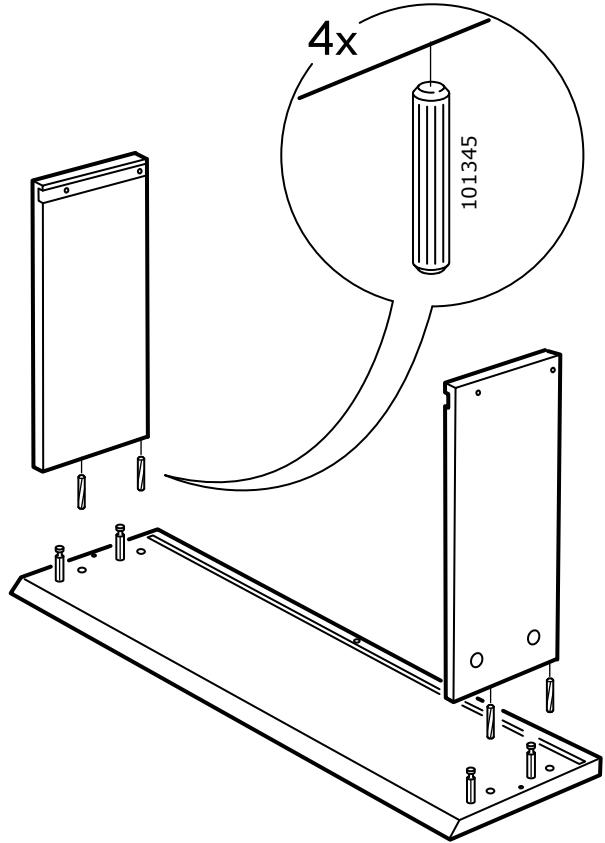
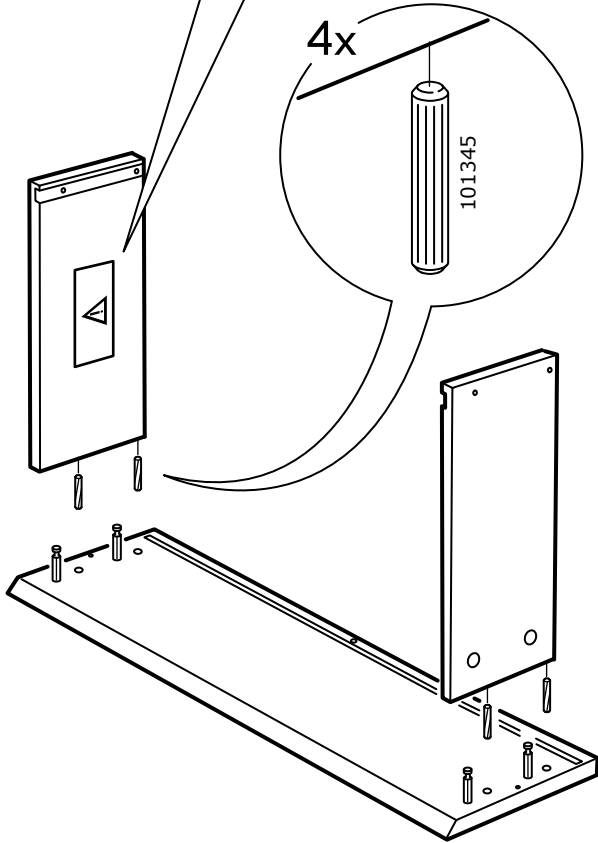


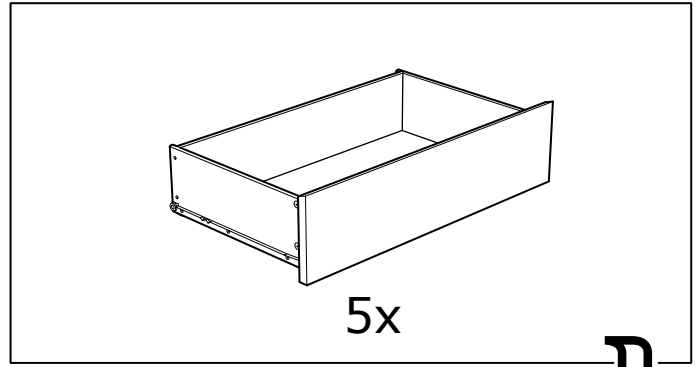
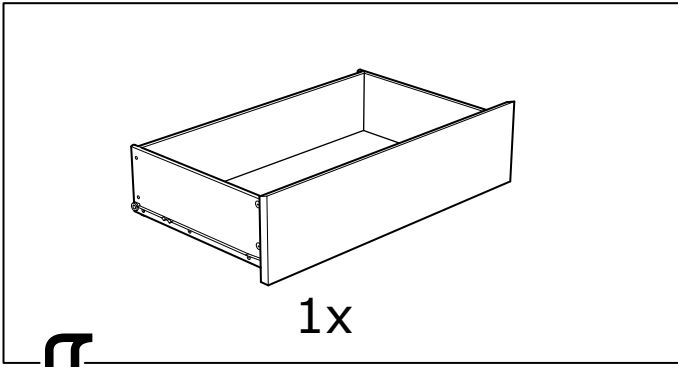


2

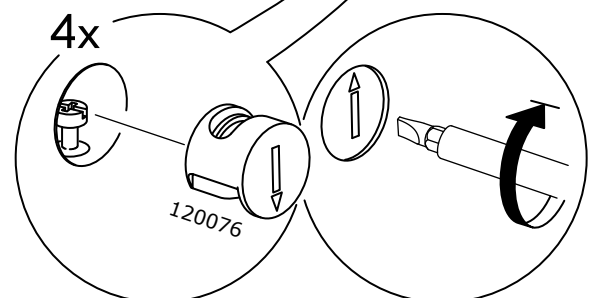
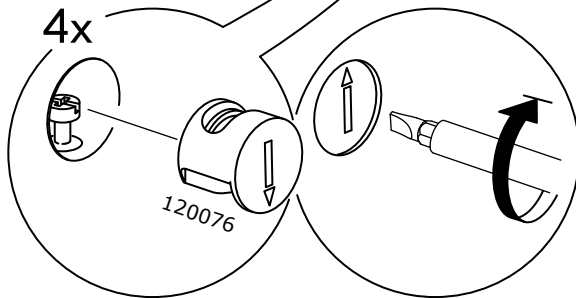
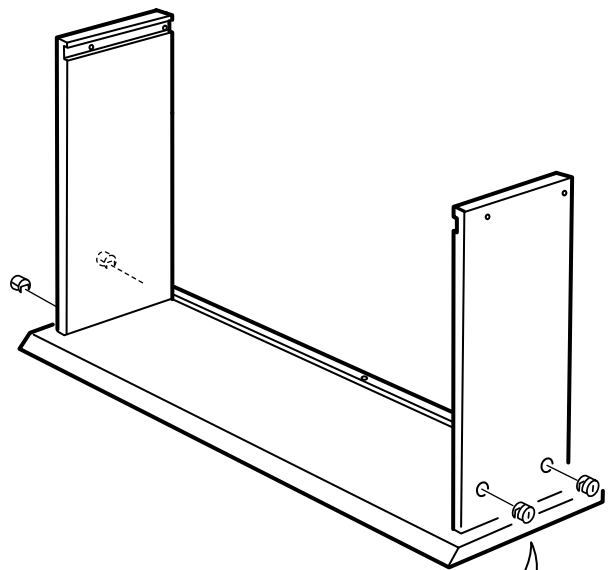
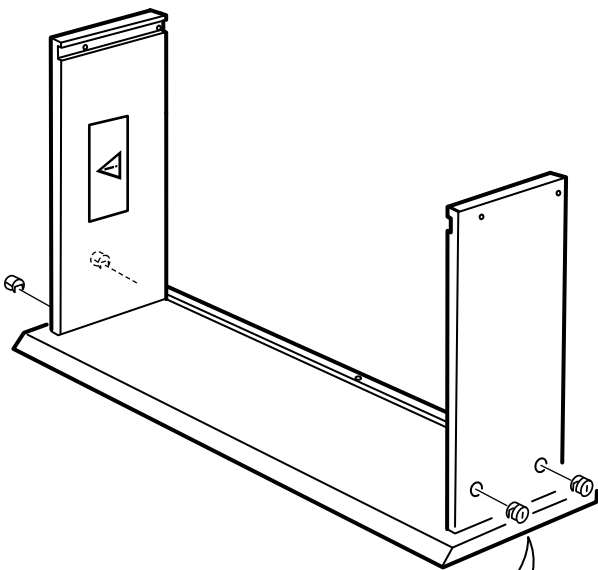


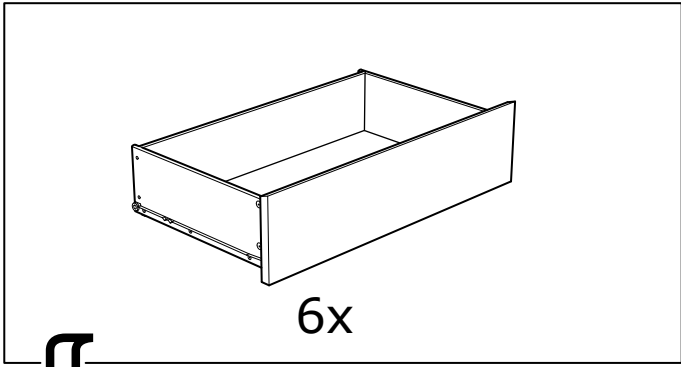
⚠ WARNING	⚠ ATTENTION	⚠ ADVERTENCIA
<p>Children have died from furniture tipping. To reduce the risk of furniture tipping:</p> <ul style="list-style-type: none"> • Always install proper restraint devices. • NEVER use a TV on this product. • NEVER lay children on furniture, chairs or stools. • NEVER open more than one drawer at a time. • Use a heavy duty fastener in the lower drawer. <p>This is a permanent label, do not remove!</p>	<p>Enfants morts suite au basculement d'un meuble. Afin de réduire le risque de basculement de meuble:</p> <ul style="list-style-type: none"> • Toujours utiliser des fixations anti-basculement. • NE JAMAIS installer un TV sur ce produit. • NE JAMAIS laisser d'enfant sur les chaises, les tabourets ou les tabourets. • NE JAMAIS ouvrir plus d'un tiroir à la fois. • Utilisez une attache dans le tiroir inférieur. <p>Information permanente, ne pas enlever.</p>	<p>Hay muertes entre por el vuelco de muebles. Para reducir el riesgo de vuelco de los muebles:</p> <ul style="list-style-type: none"> • Siempre instale los dispositivos anti-basculeo. • NUNCA instale un TV sobre este producto. • NUNCA permita que los niños se sienten en las sillas, taburetas o taburetas. • NUNCA abra más de un cajón a la vez. • Utilice un tornillo en el cajón inferior. <p>Información permanente, no eliminar.</p>



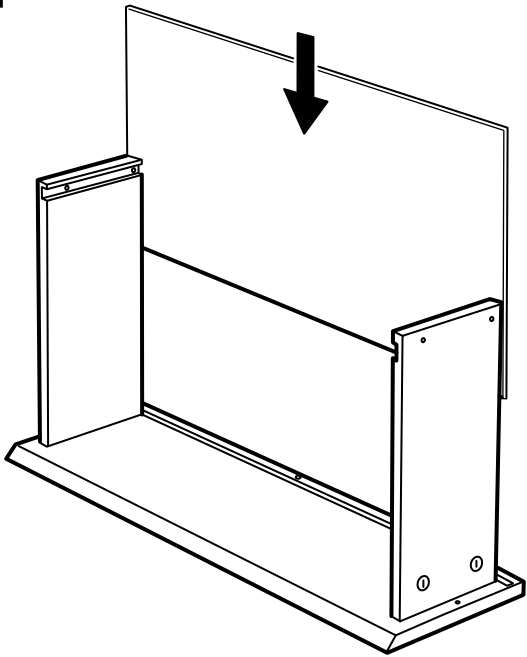


3

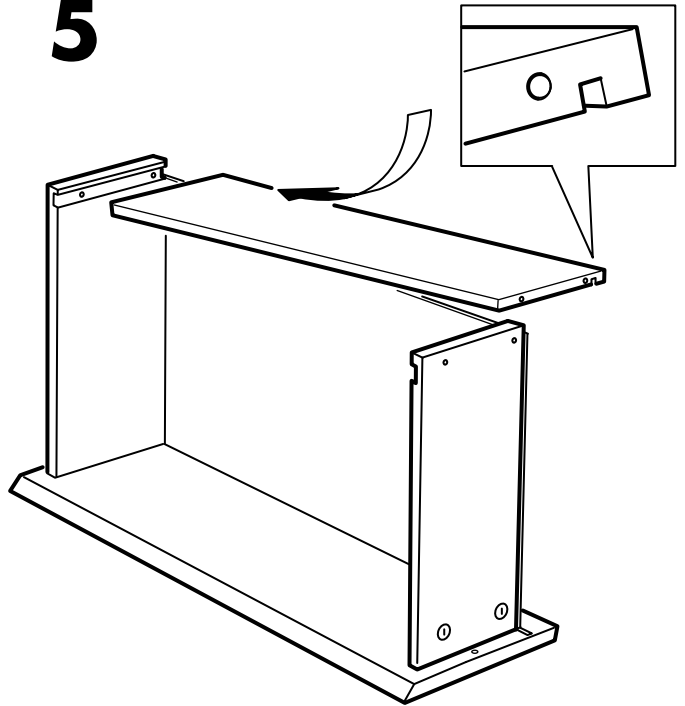




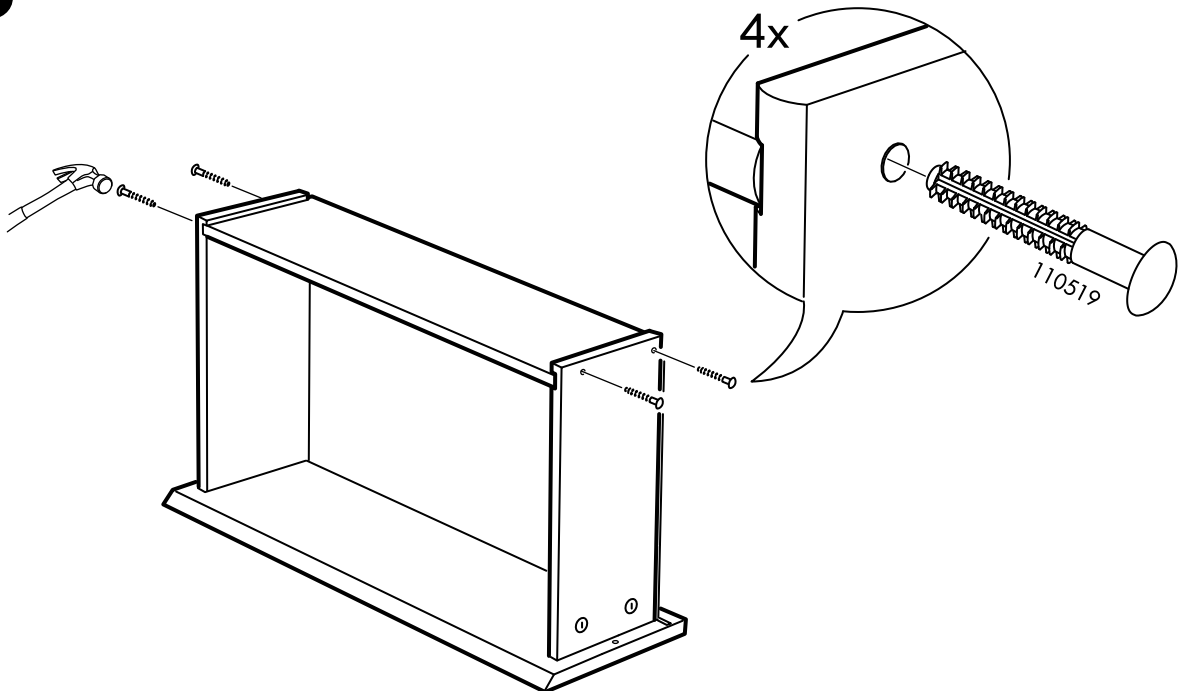
4



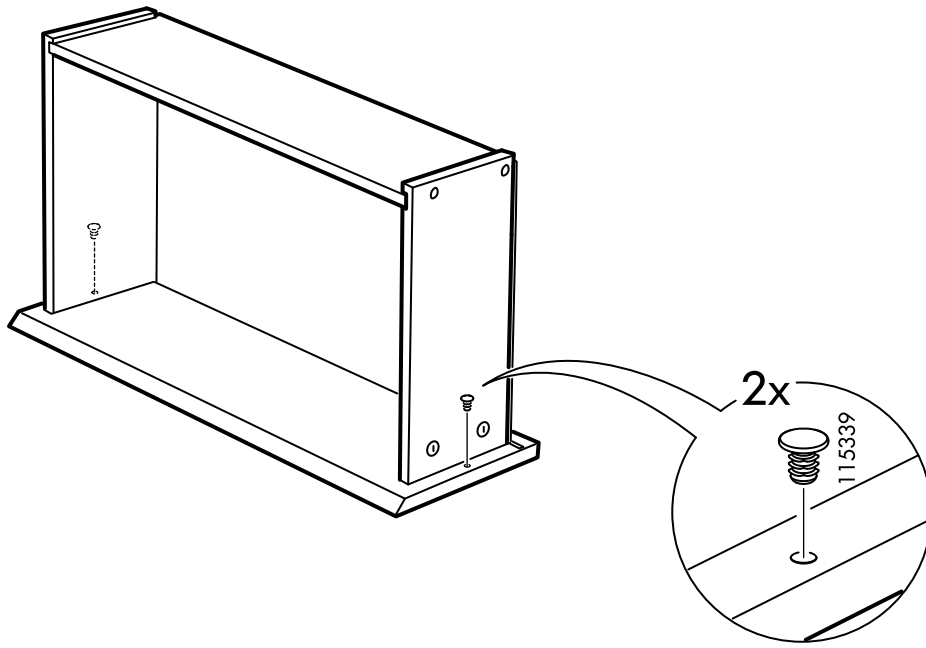
5



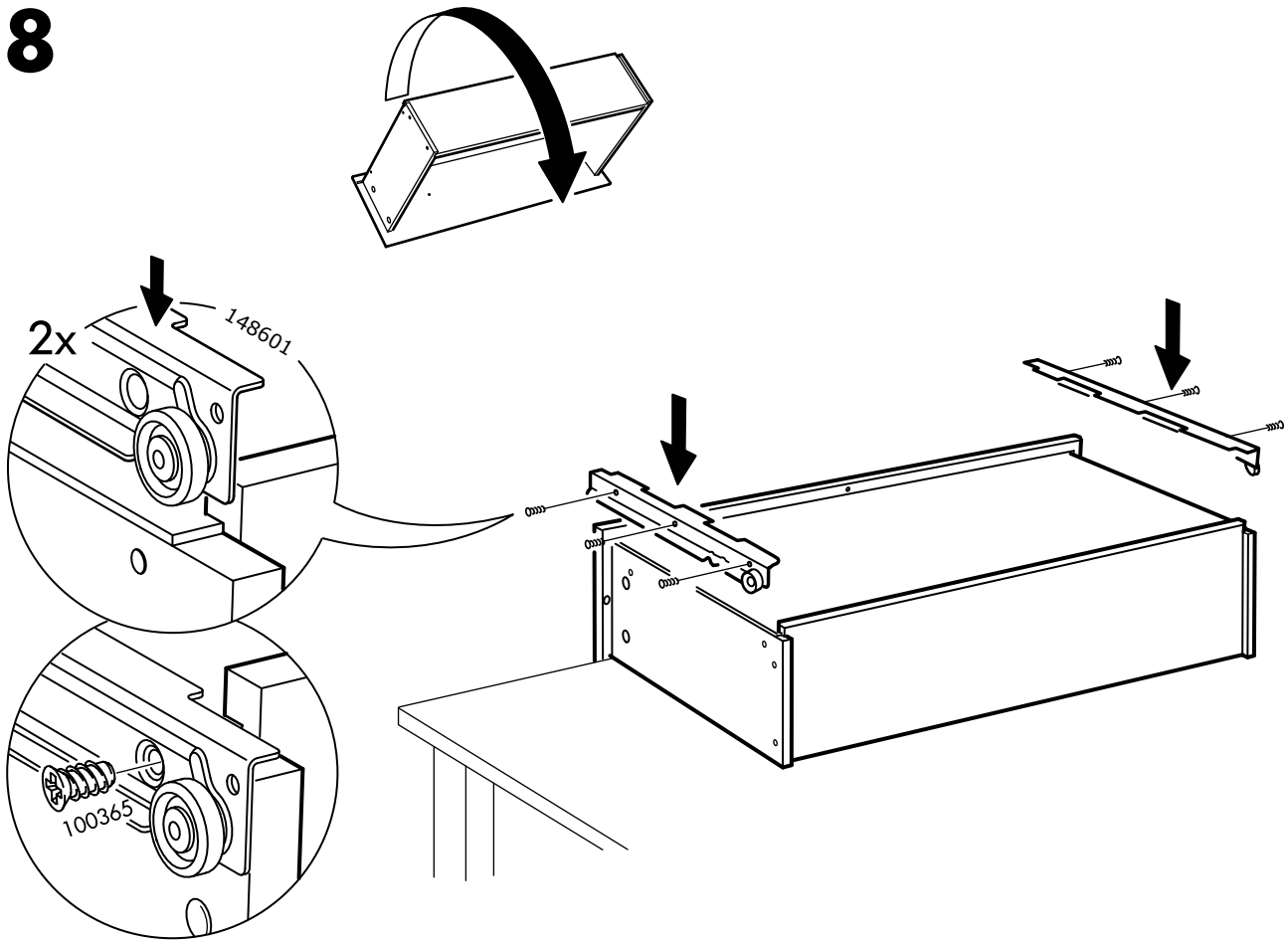
6



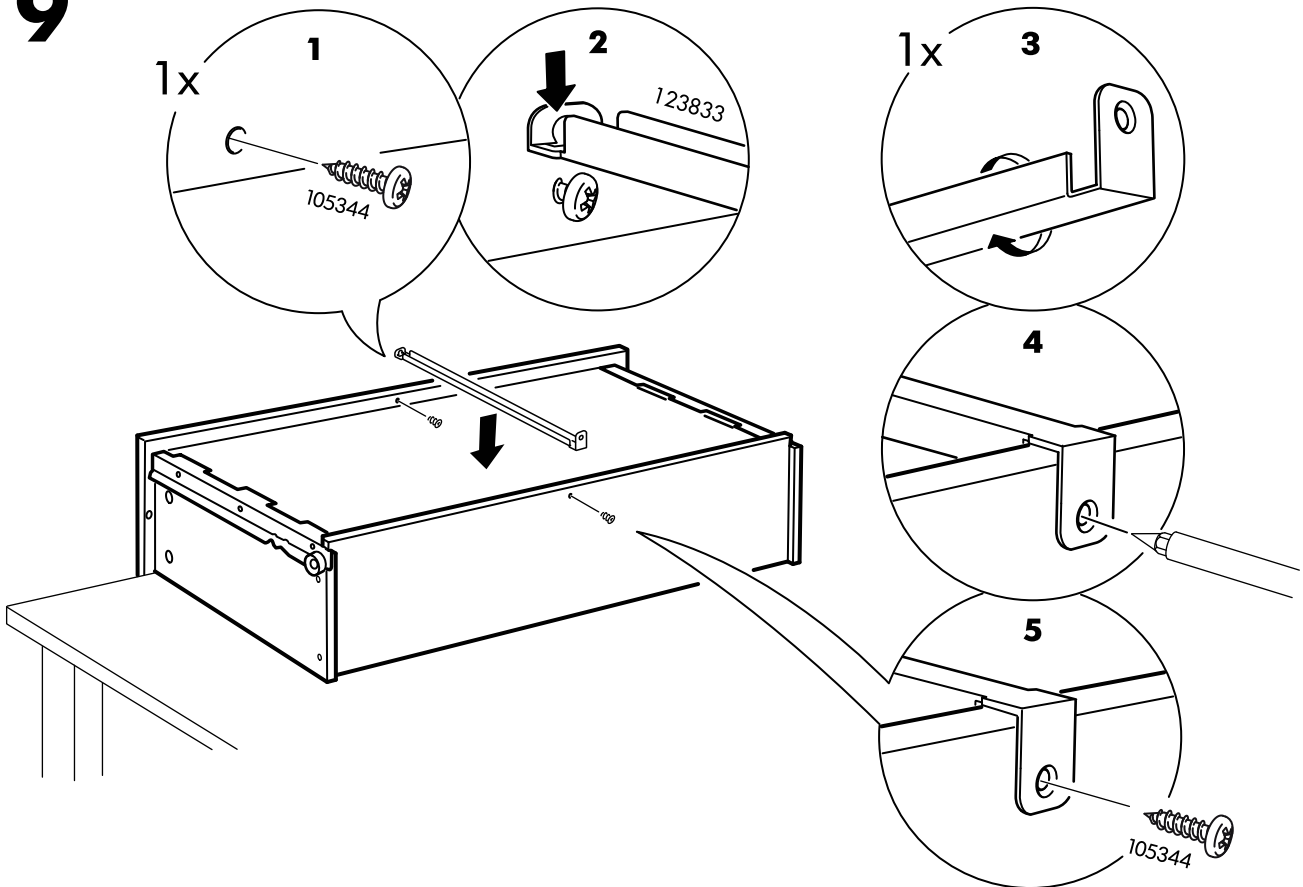
7



8



9



i

⚠ WARNING	⚠ ATTENTION	⚠ ADVERTENCIA
<p>Children have died from furniture tipping. To reduce the risk of furniture tipping:</p> <ul style="list-style-type: none"> • Always install against a wall. • NEVER let children climb on furniture, doors, or drawers. When using chairs, use straps at all times. • Use anchors, straps, or other means to secure furniture to the wall. <p>This is a permanent label. Do not remove.</p>	<p>Enfants morts suite au basculement de cet meuble. Pour réduire le risque de basculement de mobilier :</p> <ul style="list-style-type: none"> • Toujours installer les meubles contre un mur. • NE laissez jamais d'enfant grimper sur les meubles, portes ou tiroirs. Lorsque vous utilisez des chaises, utilisez les sangles à tout moment. • Utilisez des attaches, des sangles ou d'autres moyens pour fixer les meubles au mur. <p>Information permanente. Ne pas retirer.</p>	<p>Han muerto niños por el vuelco de muebles. Para reducir el riesgo de vuelco de los muebles:</p> <ul style="list-style-type: none"> • Siempre instalar los muebles contra una pared. • NUNCA permitir que los niños suban a los muebles, puertas o cajones. Cuando use sillas, siempre use los cinturones de seguridad. • Use anclajes, cintos u otros medios para asegurar los muebles a la pared. <p>Información permanente. No eliminar.</p>

