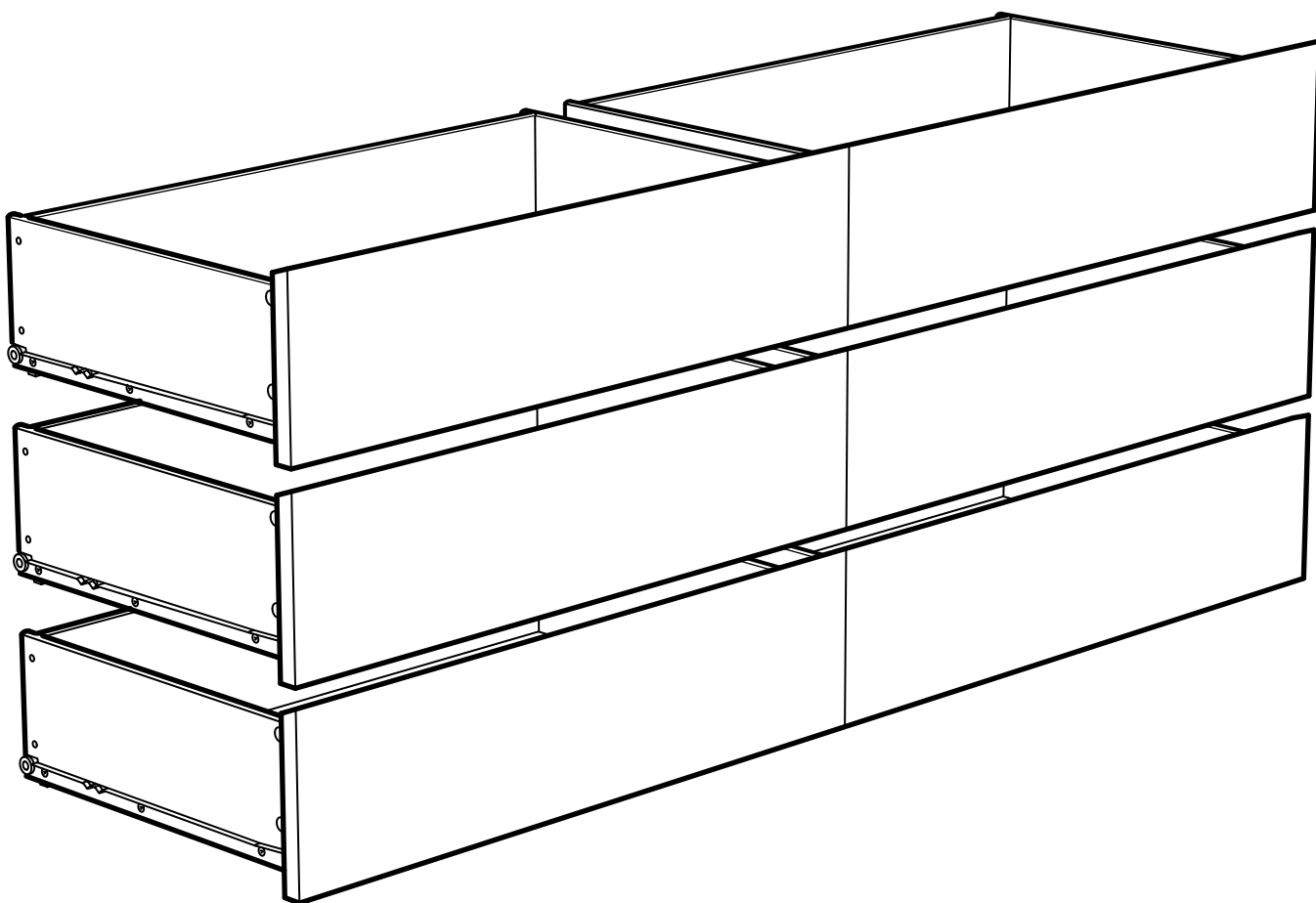
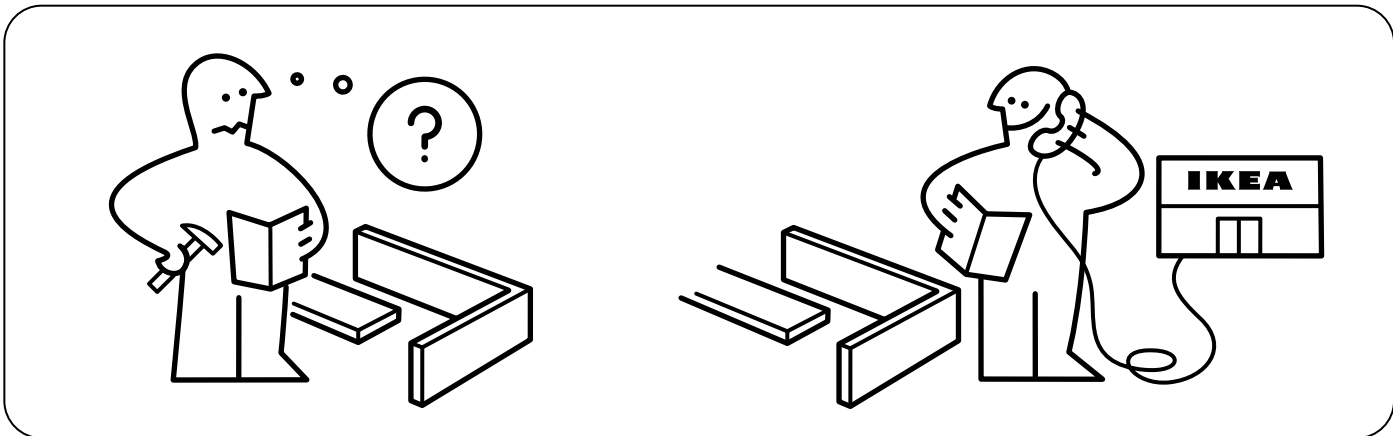
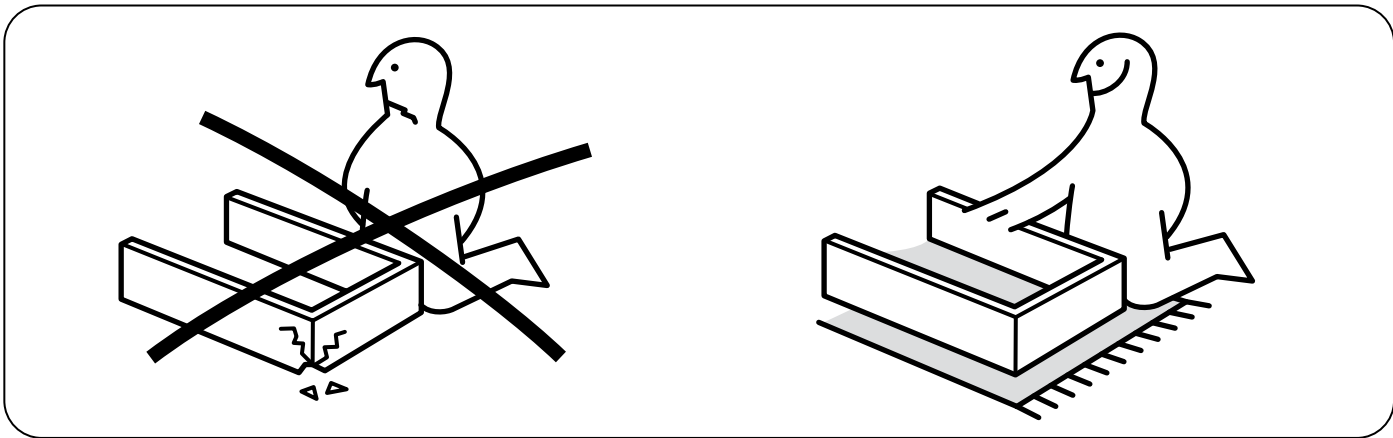
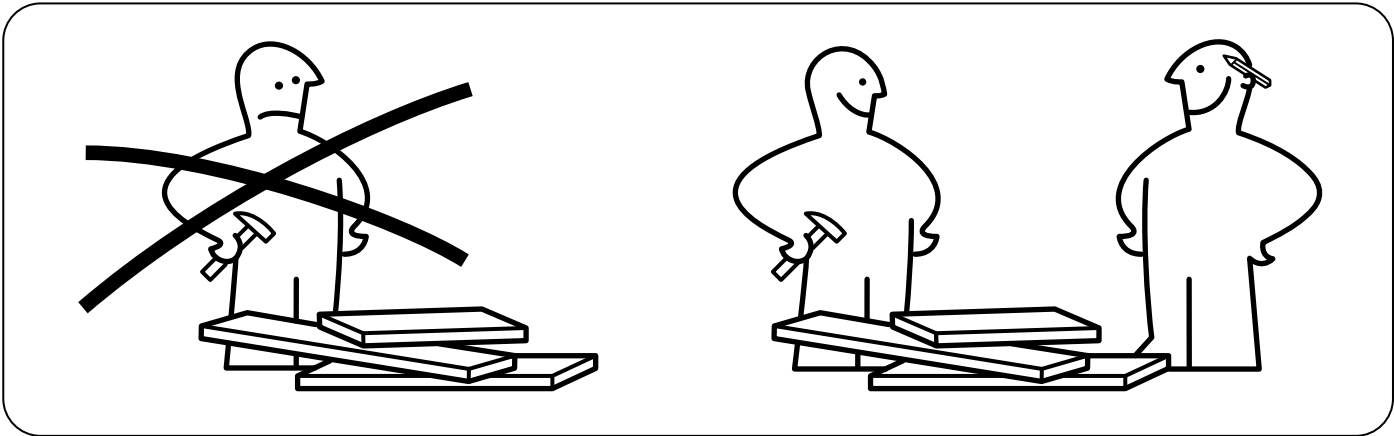
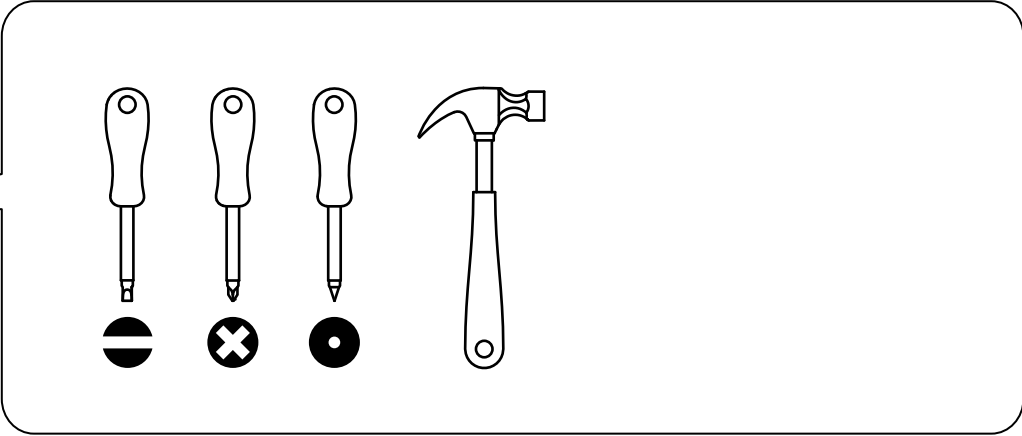
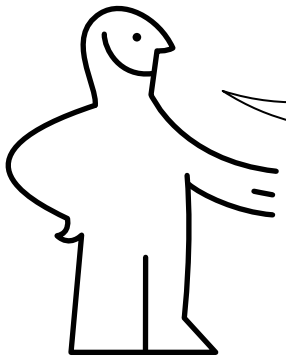


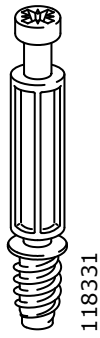
MALM



Design and Quality
IKEA of Sweden

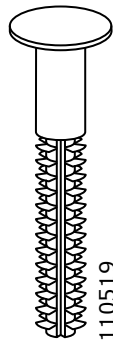


2



118331

12x



110519

12x



101345

12x



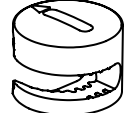
105344

6x



100365

18x



120076

12x



115339

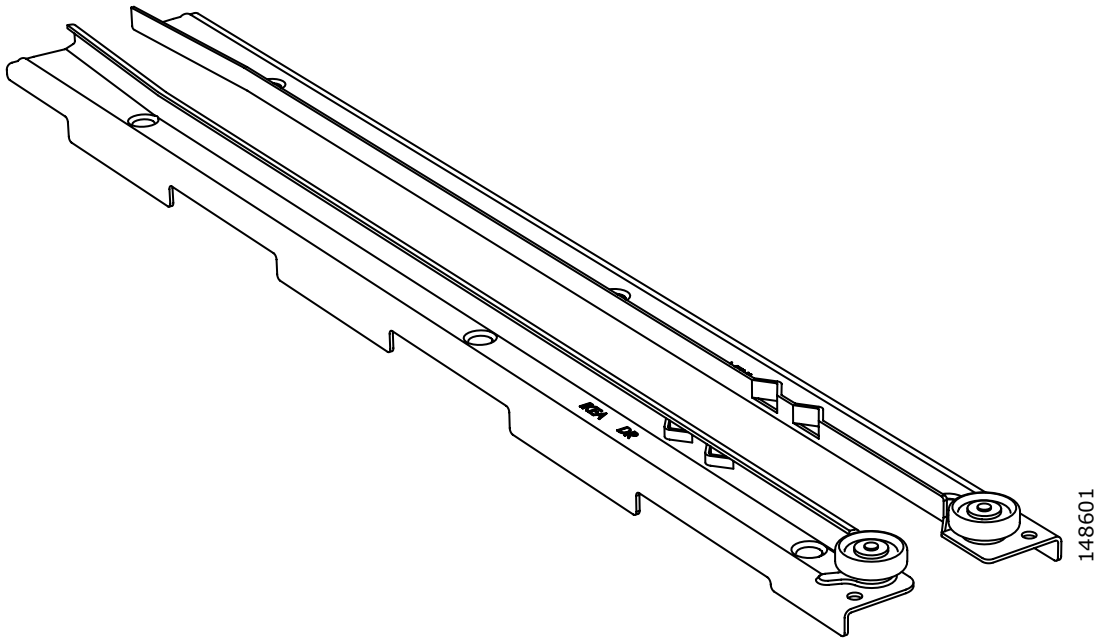
6x

2x



123833

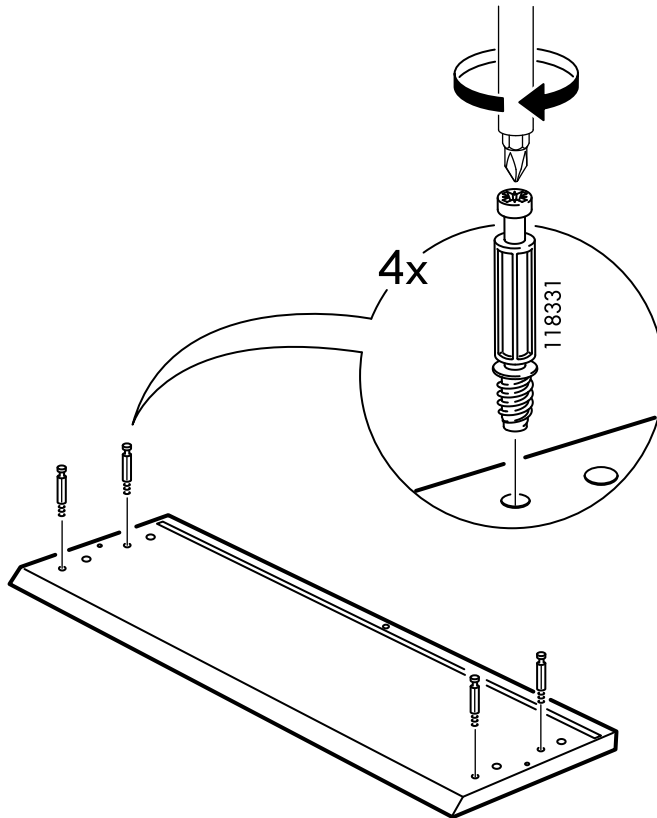
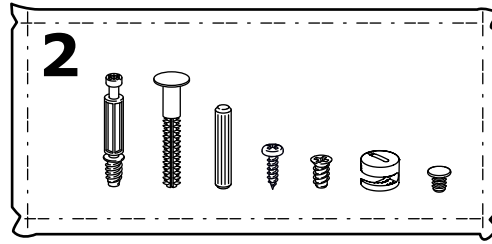
6x

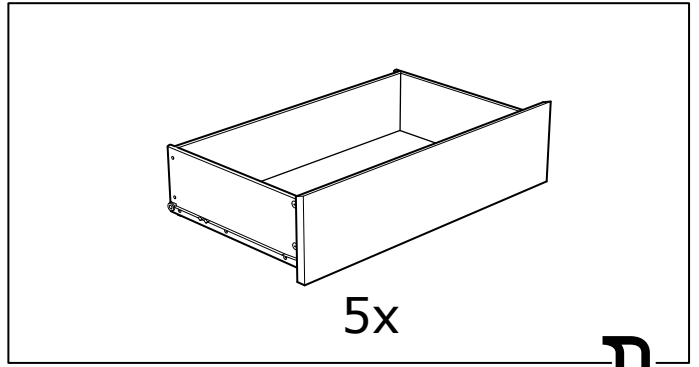
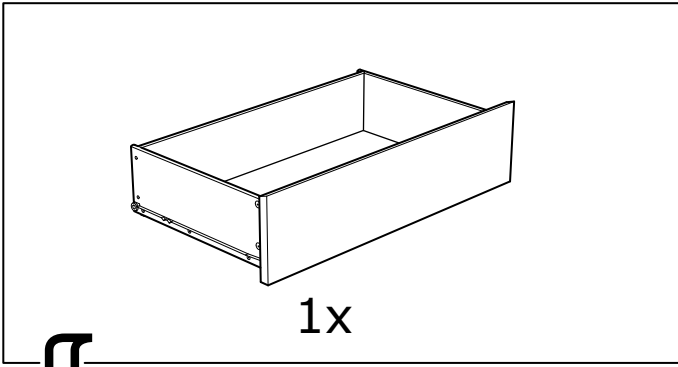


148601

6x

1

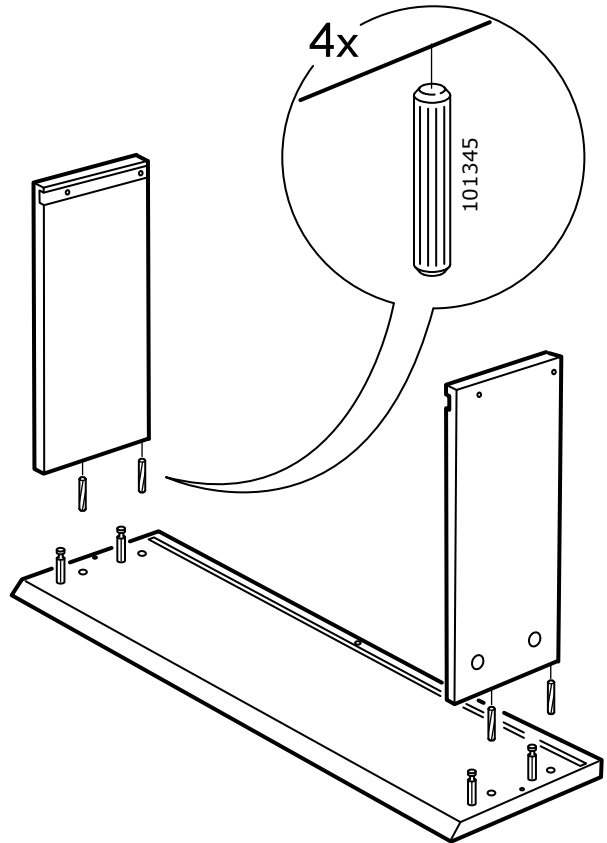
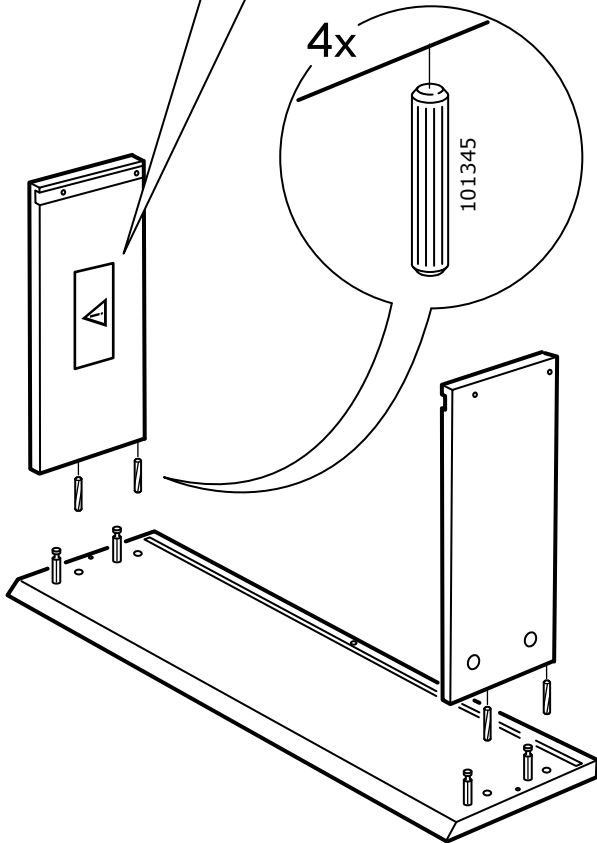


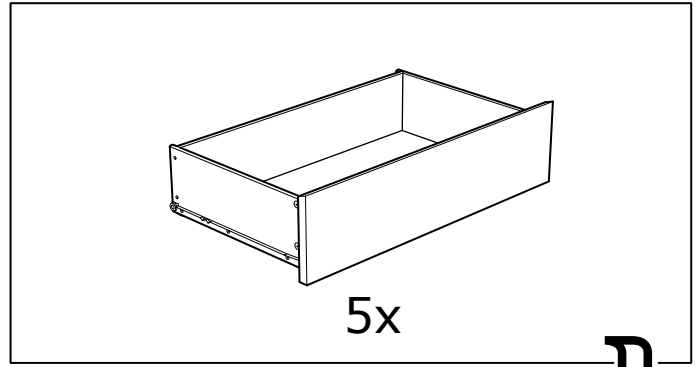
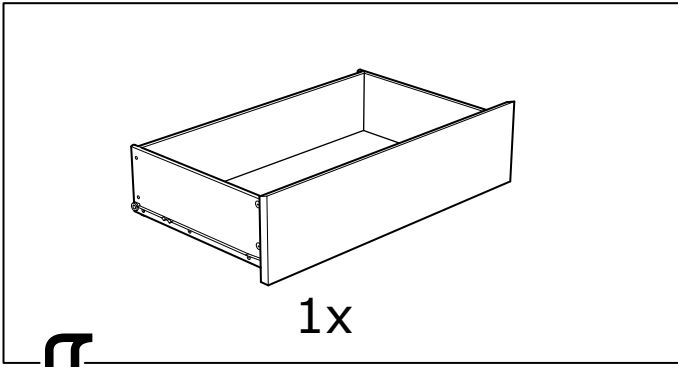


2

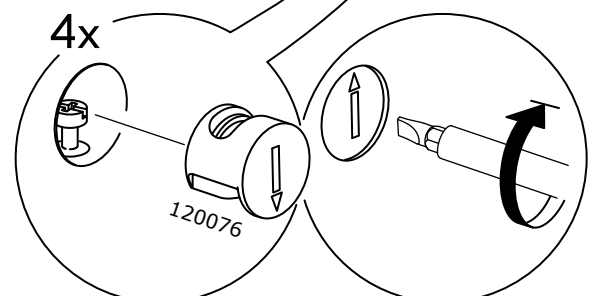
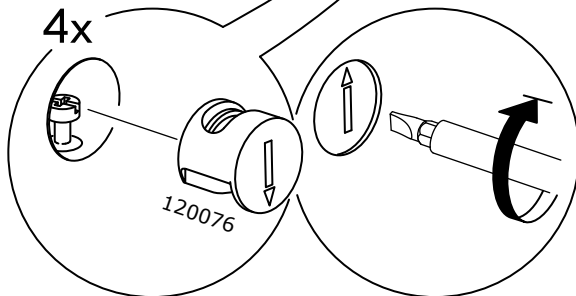
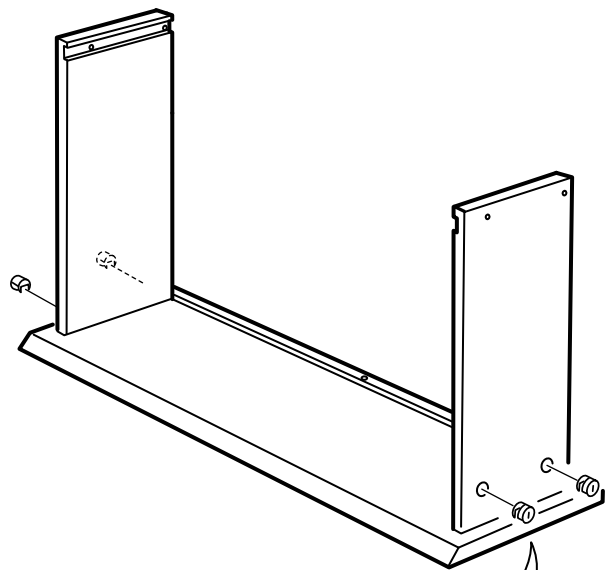
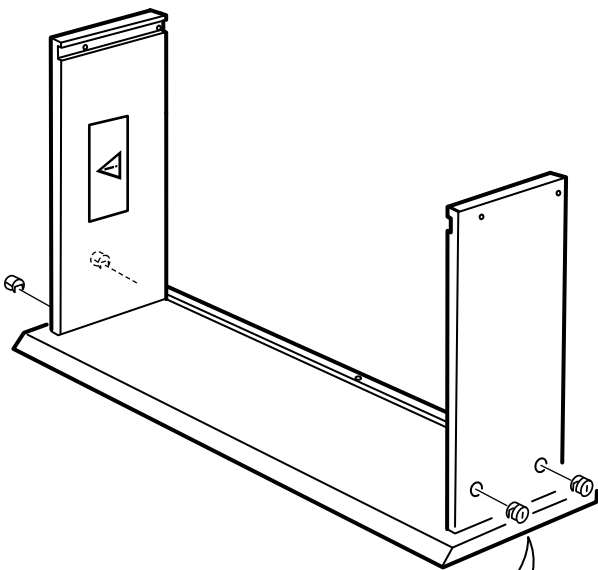


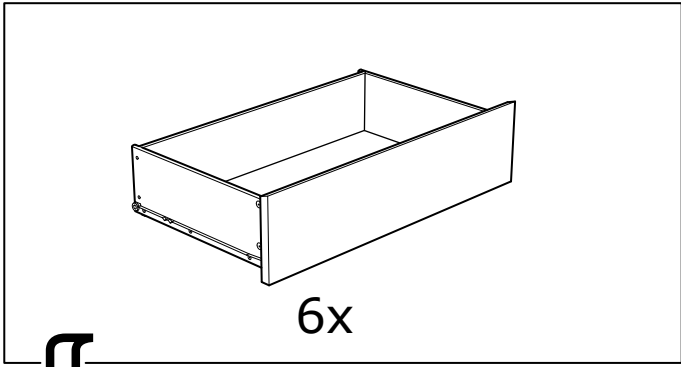
⚠ WARNING	⚠ ATTENTION	⚠ ADVERTENCIA
<p>Children have died from furniture tipping. To reduce the risk of furniture tipping:</p> <ul style="list-style-type: none"> • Always install proper anchor devices. • NEVER use a TV on this product. • NEVER lay children on furniture, chairs, or stools. • NEVER lean over the back of a chair. • Use a heavy duty fitting in the floor structure. <p>This is a permanent label, do not remove!</p>	<p>Enfants morts suite au basculement d'un meuble. Afin de réduire le risque de basculement de meuble:</p> <ul style="list-style-type: none"> • Toujours utiliser des fixations anti-basculement. • NE JAMAIS installer un TV sur ce produit. • NE JAMAIS laisser d'enfant sur le meuble, les chaises, ou les tabourets. • NE PAS s'appuyer sur le dossier d'une chaise. • Utilisez une fixation robuste dans la structure du sol. <p>Il s'agit d'une étiquette permanente, ne pas enlever.</p>	<p>Hay muertes entre por el vuelco de muebles. Para reducir el riesgo de vuelco de los muebles:</p> <ul style="list-style-type: none"> • Siempre instalar los dispositivos anti-vuelco. • NUNCA instalar un TV sobre este producto. • NUNCA permitir que los niños se sienten o se apoyen en las sillas, taburetes o tabolets. • NUNCA apoyar más de un cuerpo en las capotas intencionales. <p>Información permanente, no eliminar.</p>



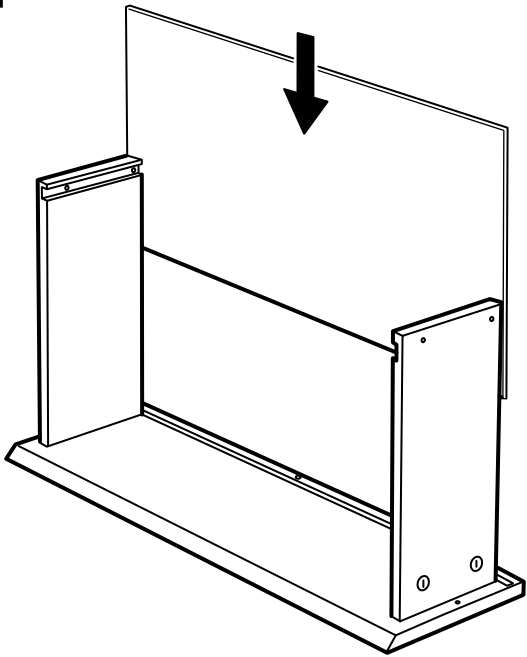


3

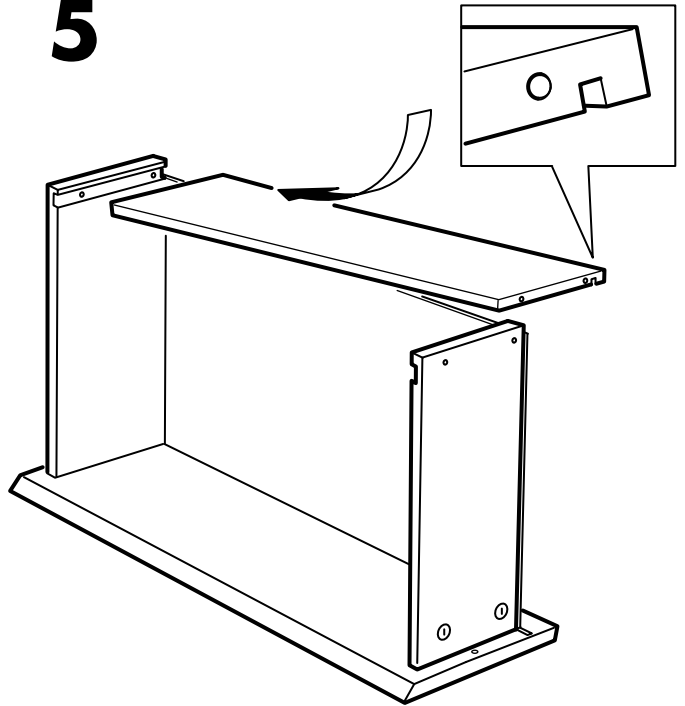




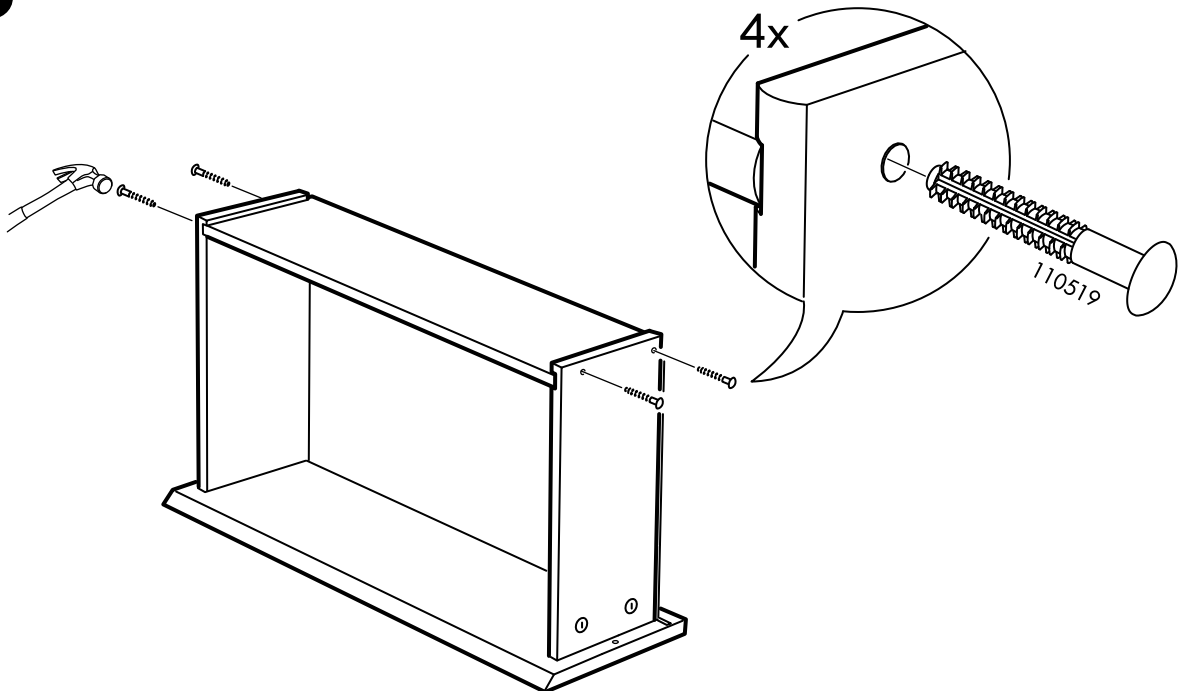
4



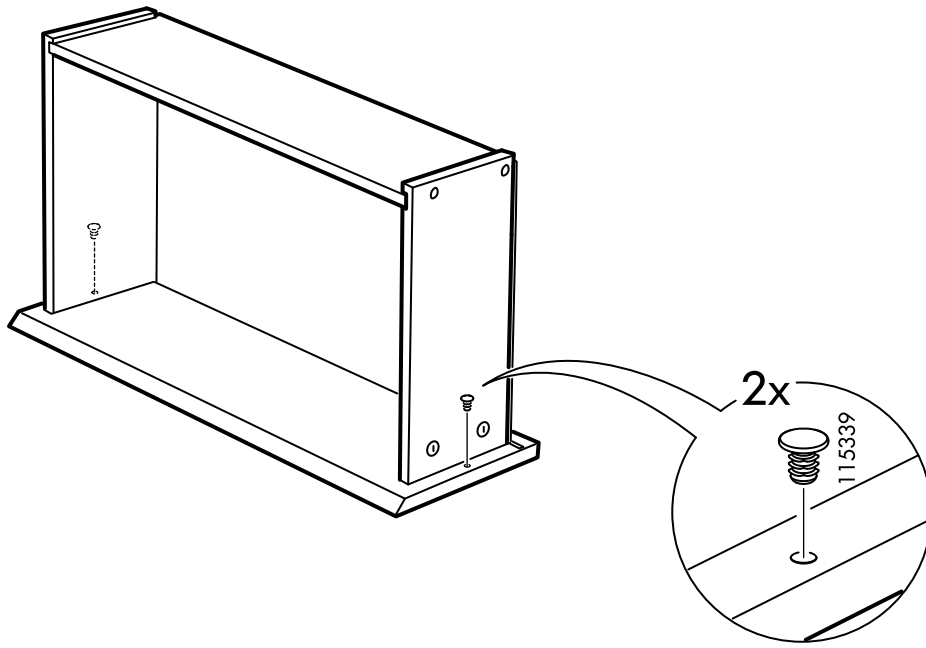
5



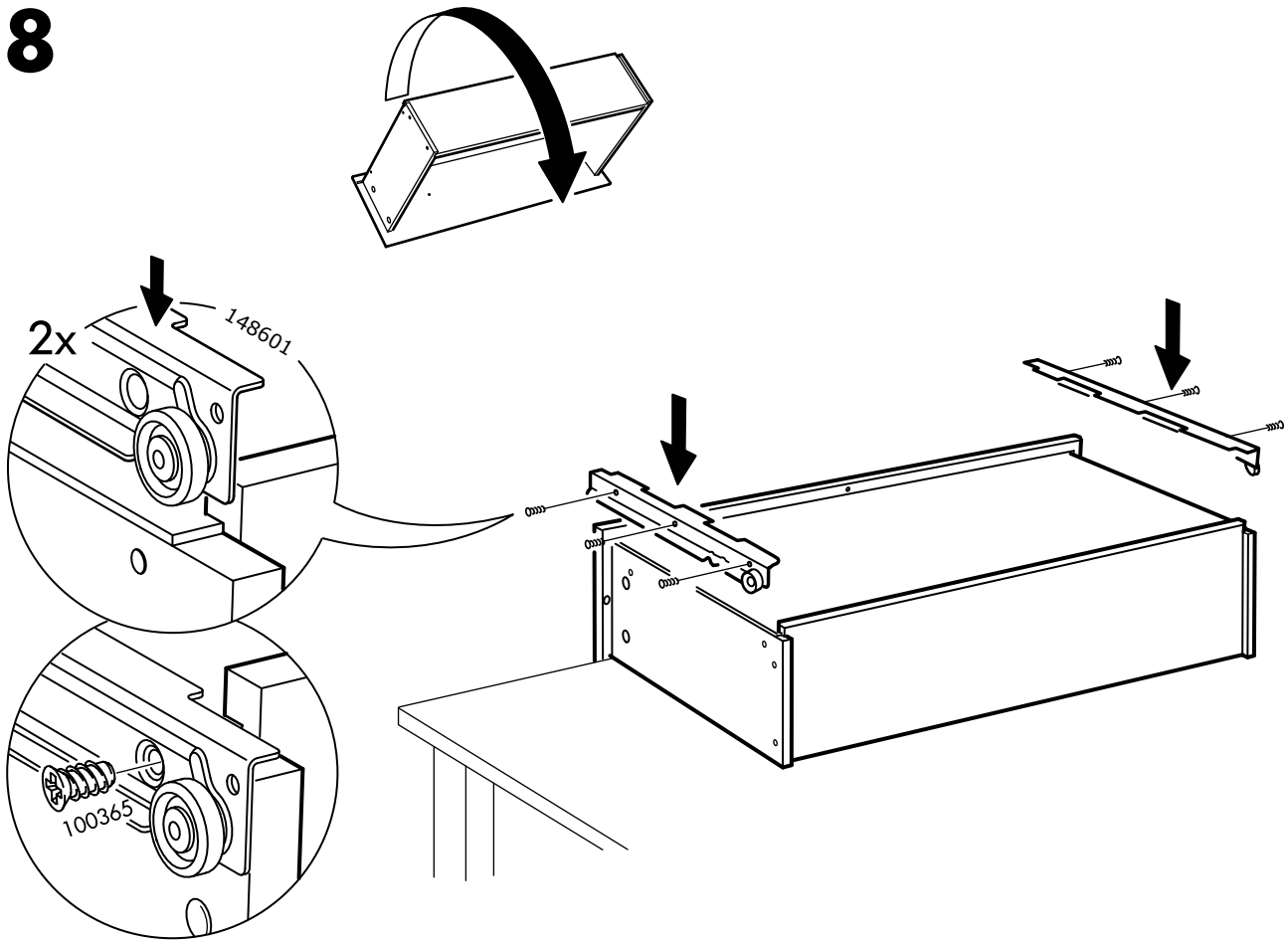
6



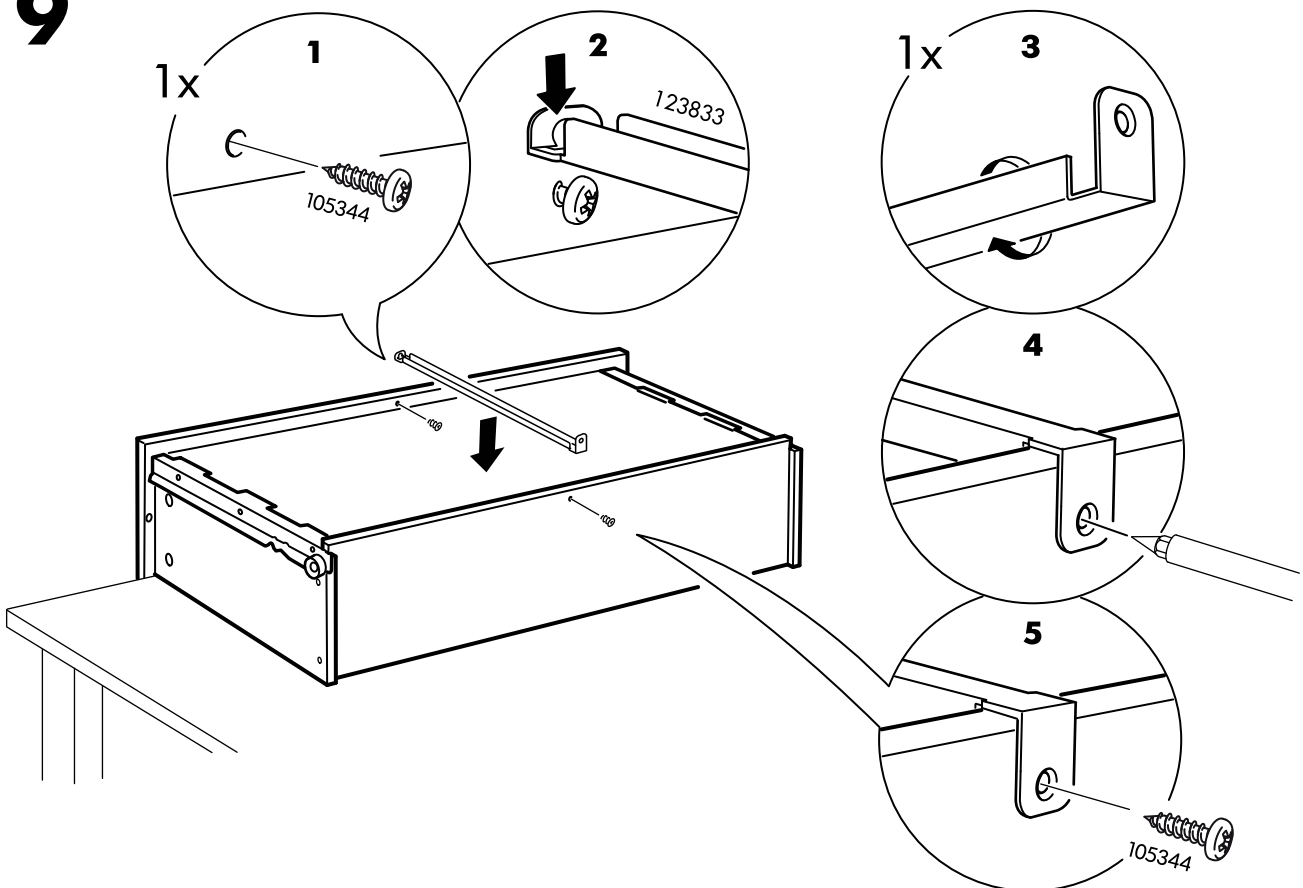
7



8



9



i

⚠ WARNING	⚠ ATTENTION	⚠ ADVERTENCIA
<p>Children have died from furniture tipping. To reduce the risk of furniture tipping:</p> <ul style="list-style-type: none"> • Always install against a wall. • NEVER let children climb on drawers, doors, or shelves. • NEVER hang heavy coats, shoes, or other items from drawers, doors, or shelves. • Do not place anything on drawers, doors, or shelves that is heavier than the product allows. <p>This is a permanent label. Do not remove.</p>	<p>Evitez morts suite au basculement de vos meubles. Pour réduire le risque de basculement de meubles :</p> <ul style="list-style-type: none"> • Toujours installer les meubles contre un mur. • NE laissez jamais d'enfants grimper sur les tiroirs, les portes ou les étagères. • NE laissez jamais d'objets lourds, des chaussures, des vêtements ou d'autres objets suspendus aux tiroirs, aux portes ou aux étagères. • Ne placez rien sur les tiroirs, les portes ou les étagères plus lourd que ce que le produit autorise. <p>Information permanente. Ne pas retirer.</p>	<p>Hay muertes niños por el vuelco de muebles. Para reducir el riesgo de vuelco de los muebles:</p> <ul style="list-style-type: none"> • Siempre instalar los muebles contra una pared. • NUNCA permitir que los niños suban a los cajones, las puertas o las estanterías. • NUNCA colgar un TV sobre los cajones, las puertas o las estanterías. • NUNCA colgar cosas pesadas, zapatos, ropa o otros objetos de los cajones, las puertas o las estanterías. • No ponga nada sobre los cajones, las puertas o las estanterías más pesado de lo que el producto permite. <p>Información permanente. No eliminar.</p>

