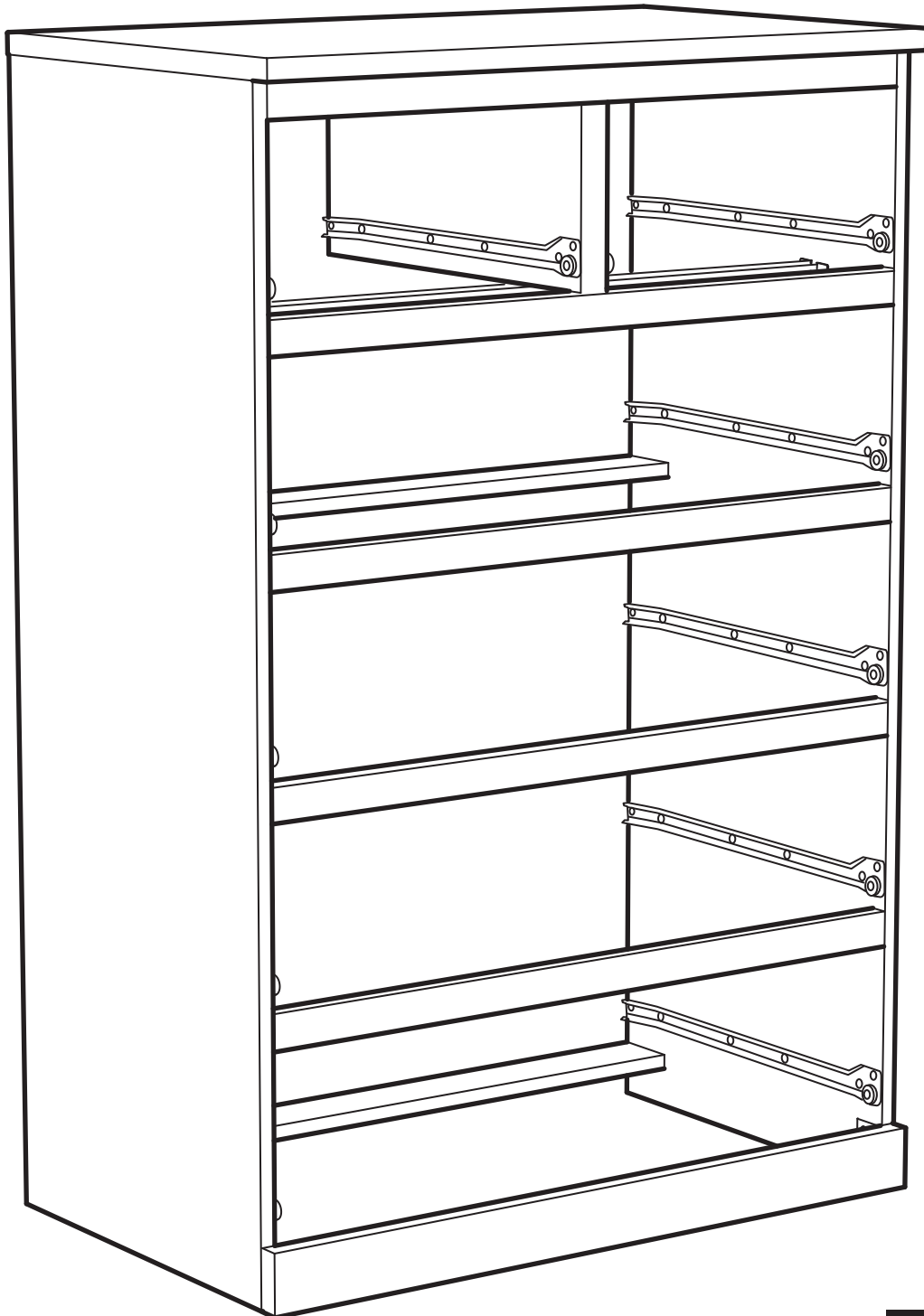
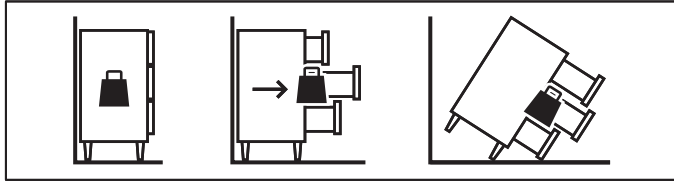


# MALM



Design and Quality  
IKEA of Sweden



ENGLISH

## WARNING

Serious or fatal crushing injuries can occur from furniture tip-over.

**ALWAYS** secure this furniture to the wall using tip-over restraints.

To further reduce the risk of serious injury and death from tip-overs:

- Place heaviest items in the lower drawer.
- Do not set TVs or other heavy objects on top of this product.
- Never let children climb or hang on drawers, doors, or shelves.

DEUTSCH

## ACHTUNG

Umfallende Möbelstücke können lebensgefährlich sein.

Um diesem Risiko zu entgehen, muss das Möbel **UNBEDINGT** mit dem beigepackten Kippschutz an der Wand befestigt werden.

Um das Risiko schwerer oder gar tödlicher Verletzungen durch umkippende Möbelstück weiter zu mindern, bitte Folgendes beachten:

- schwere Gegenstände immer in Bodennähe aufbewahren.
- Fernsehgeräte oder andere schwere Geräte niemals auf das Produkt stellen.
- Kindern niemals erlauben, auf Schubladen, Türen und Regale zu klettern oder sich daran zu hängen.

FRANÇAIS

## ATTENTION

Risque de blessures graves ou mortelles en cas de basculement du meuble. **TOUJOURS** fixer ce meuble au mur à l'aide des fixations antibasculement. Pour encore réduire les

risques de blessures graves ou mortelles dus au basculement du meuble :

- Placer les objets les plus lourds dans le tiroir du bas.
- Ne jamais laisser les enfants grimper ou s'accrocher aux tiroirs, portes ou tablettes.

NEDERLANDS

## WAARSCHUWING

Opbergmeubels die omvallen kunnen ernstig of levensbedreigend letsel veroorzaken. Om dat te voorkomen dient het meubel **ALTIJD** met het meegeleverde kantelbeslag aan de muur te worden bevestigd. Om het risico op kantelende voorwerpen en daarmee ernstig letsel of dodelijke ongevallen nog verder te vermijden, is het verstandig hiermee rekening te houden:

- Plaats zware voorwerpen altijd helemaal onderin.
- Zet nooit een tv of andere zware voorwerpen op het meubel.
- Sta niet toe dat kinderen op lades, deuren of planken klimmen of eraan gaan hangen.

DANSK

## ADVARSEL!

Der kan opstå alvorlig eller livsfarlig tilskadekomst, hvis møblet vælter.

Møblet skal **ALTIJD** fastgøres til væggen med væltesikringer.

For yderligere at reducere risikoen for alvorlig tilskadekomst og dødsfald som følge af vælteulykker:

- Placer de tungeste ting i den nederste skuffe.
- Placer ikke et tv eller andre tunge genstande oven på dette produkt.
- Sørg for, at børn ikke klatrer eller hænger i skuffer, låger eller hylder.

ÍSLENSKA

## VARÚÐ

Alvarleg slys eða dauðsföll geta orðið ef húsgagn fellur fram fyrir sig.

Festu þetta húsgagn **ALLTAF** við vegg með veggfestingum.

Til að draga úr hættu á alvarlegum meiðslum og dauðsfalli í kjölfar veltu:

- Settu þyngstu hlutina í neðri skúffurnar.
- Aldrei leyfa börnum að klifra eða hanga á skúffum, hurðum eða hillum.

NORSK

## ADVARSEL

Oppbevaringsmøbler som velter kan forårsake alvorlige eller livstruende skader.

For å unngå dette skal du **ALLTID** feste møblene i veggene med de inkluderte beslagene.

For å redusere faren ytterligere for at veltende gjenstander forårsaker alvorlige eller dødelige skader:

- Plasser alltid tunge gjenstander nederst.
- Plasser aldri TV-apparater eller andre tunge gjenstander oppå møbelet.
- La aldri barn klatre eller henge på skuffer, dører eller hyller.

SUOMI

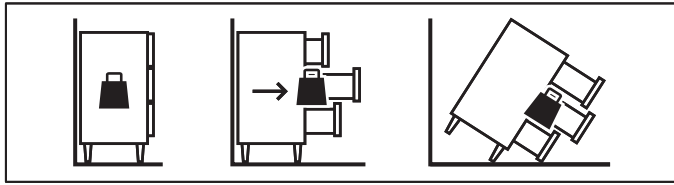
## VAROITUS

Huonekalun kaatuminen voi aiheuttaa vakavia ja jopa kuolemaan johtavia vammoja.

Huonekalu on **AINA** kiinnitettävä seinään pakkauksessa olevalla seinäkiinnikkeellä.

Kaatumisen estämiseksi tulee noudattaa myös seuraavia ohjeita:

- Sijoita painavimmat tavarat alalaatikoon.
- Älä sijoita tv:tä tai muita painavia tavaroita tämän huonekalun päälle.



- Älä anna lasten roikkua tai kiipeillä laatioissa, ovissa tai hyllyillä.

SVENSKA

## VARNING

**Förvaringsmöbler som välter kan orsaka allvarliga eller livshotande skador.**

**För att undvika detta ska du ALLTID fästa möbelen i väggen med de tippskyddsbeslag som medföljer.**

**För att ytterligare minimera risken för att vältande föremål orsakar allvarliga eller dödliga skador bör du tänka på följande:**

- Placera alltid tunga föremål längst ner.
- Placera aldrig TV-apparater eller andra tunga föremål ovanpå möbelen.
- Tillåt aldrig barn att klättra eller hänga på lådor, dörrar eller hyllor.

ČESKY

## UPOZORNĚNÍ!

**Převržení nábytku může mít vážné nebo fatální následky. Tento nábytek VŽDY připevněte ke stěně pomocí kotvicích úchytů proti převržení. Abyste ještě více snížili riziko vážných zranění a smrti z převrácení nábytku:**

- Nejtěžší věci dávejte do nejnižší zásuvky.
- Nedávejte na tento výrobek televizi nebo jiné těžké předměty.
- Nikdy nenechávejte děti šplhat nebo se věšet na zásuvky, dvířka a police.

ESPAÑOL

## ADVERTENCIA

**Si el mueble vuelca, puede provocar lesiones muy graves e incluso mortales.**

**Fija SIEMPRE este mueble a la pared utilizando los accesorios antivuelco.**

**Para reducir aún más el riesgo de lesiones graves o incluso mortales causadas por el vuelco del mueble:**

- Guarda los objetos más pesados en el cajón inferior.

- No pongas un TV u otros objetos pesados encima de este producto.

- Evita que los niños suban encima del mueble o se cuelguen de los cajones, las puertas o los estantes.

ITALIANO

## AVVERTENZA

**Se il mobile si ribalta può causare lesioni da schiacciamento gravi o mortali.**

**Fissa SEMPRE questo mobile alla parete usando i componenti di sicurezza.**

**Per ridurre ulteriormente il rischio di lesioni gravi o mortali causate dal ribaltamento:**

- Metti gli oggetti più pesanti nel cassetto inferiore.
- Non collocare la TV o altri oggetti pesanti sopra questo prodotto.
- Evita che i bambini si appendano o si arrampichino sui cassetti, sulle ante o sui ripiani.

MAGYAR

## FIGYELEM!

**A bútor felborulása súlyos, akár életveszélyes sérüléseket okozhat.**

**MINDIG rögzítsd biztonságosan a falhoz a bútort, ehhez használd felborulás gátló kellékeket.**

**A felborulás miatti sérülések kockázata tovább csökkenthető:**

- A legnehezebb tárgyakat az alsó fiókokba tedd.
- Ne helyezz TV-t, vagy egyéb nehéz tárgyat a bútor tetejére.
- Soha ne engedd, hogy a gyerekek a fiókokon, ajtókon, polcokon felmásszanak, rajtuk függeszkedjenek.

POLSKI

## OSTRZEŻENIE

**Przewrócenie się mebli może spowodować poważne lub śmiertelne obrażenia ciała**

**na skutek przygniecenia. ZAWSZE przymocuj ten mebel do ściany za pomocą ograniczników przechyłu. Aby dodatkowo zminimalizować ryzyko poważnych obrażeń ciała i śmierci na skutek przewrócenia się mebla:**

- Umieść najcięższe przedmioty w dolnej szufladzie.
- Nie stawiaj na meblu telewizora, ani innych ciężkich przedmiotów.
- Nigdy nie pozwalaj dzieciom wspinać się na szuflady, drzwiczki lub półki.

EESTI

## HOIATUS

**Mööbli kukkumisele võivad järgneda tõsised või surmaga lõppevad juhtumid.**

**ALATI kinnitage see mööbliese seinä külge, kasutades vastavaid kinnitusi.**

**Et vigastus- või surmaohtu veelgi vähendada:**

- Pange raskeimad esemed alumistesse sahtlitesse.
- Ärge pange tootele televiisoreid või muid raskeid esemeid.
- Ärge kunagi laske lastel ronida või rippuda sahtlitel, ustel või riulitel.

LATVIEŠU

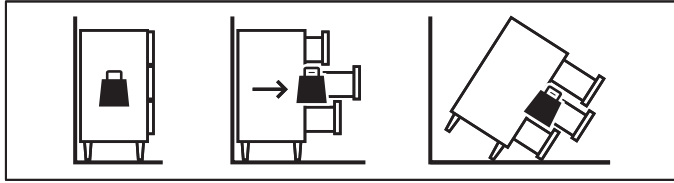
## UZMANĪBU

**Mēbelēm apgāžoties, iespējams gūt nopietnas vai nāvējošas traumas.**

**VIENMĒR nostipriniet mēbeles pie sienas, izmantojot stiprinājumus.**

**Lai maksimāli izvairītos no nopietnu vai nāvējošo traumu riska, mēbelēm apgāžoties:**

- Novietojiet smagākos priekšmetus apakšējās atvilktnēs.
- Virs preces nenovietojiet televizorus vai citus smagus objektus.
- Nekādā gadījumā neļaujiet bērniem rāpties vai karāties uz atvilktnēm, durvīm un plauktiem.



LIETUVIŲ

## DĖMESIO

Rimtų sužalojimų ar mirtinas pavojus dėl užvirtusių baldų. **VISADA** pritvirtinkite baldus prie sienos specialiais laikikliais. Taip pat imkitės kitų atsargumo priemonių. **Pavyzdžiui:**

- Sunkiausiai daiktus laikykite apatiname stalčiuje;
- Ant viršaus nelaikykite televizoriaus ir panašių sunkių daiktų;
- Neleiskite vaikams karstyti ant baldo, kabėti įsikabinus į duris, stalčius ar lentynas.

PORTUGUÊS

## IMPORTANTE

A queda de móveis pode provocar ferimentos graves ou fatais.

Fixe **SEMPRE** este móvel à parede com acessórios de fixação.

Para reduzir o risco de ferimentos graves ou morte pela queda de móveis:

- Coloque os itens mais pesados nas gavetas mais baixas.
- Não coloque televisões ou outros objetos pesados em cima deste artigo.
- Nunca permita que as crianças subam ou se pendurem nas gavetas, portas e prateleiras.

ROMÂNĂ

## ATENȚIE!

Căderea sau alunecarea pieselor de mobilier pot cauza răni. Prindec piesele de mobilier de perete.

- Pentru a reduce riscul de răni, așază obiectele mai grele în sertarul de jos.
- Nu așeza televizorul sau obiectele mai grele sus.
- Nu lăsa copiii să se cațere pe mobilă.

SLOVENSKY

## UPOZORNENIE

Prevrátenie nábytku môže mať za následok vážne alebo smrteľné zranenie.

**VŹDY** upevnite tento nábytok ku stene pomocou zábran proti prevráteniu. Ak chcete znížiť nebezpečenstvo vážnych zranení a úmrtí spôsobených prevrátením:

- Umiestňujte najťažšie predmety do spodnej zásuvky.
- Neumiestňujte na výrobok televízor alebo iné ťažké predmety.
- Nikdy nedovoľte deťom liezť a vešať sa na zásuvky, dvierka alebo poličky.

БЪЛГАРСКИ

## ВНИМАНИЕ

Сериозни или фатални инциденти могат да възникнат при прекатурването на мебели.

**ВИНАГИ** прикрепяйте тези мебели към стената, като използвате скоби.

**За да намалите риска от сериозни наранявания и смърт при прекатурване на мебели:**

- Поставете най-тежките предмети в най-долното чекмедже.
- Не поставяйте телевизор или други тежки предмети върху този продукт.
- Не позволявайте на децата да се катерят или да се увесват на чекмеджетата, вратичките или рафтовете.

HRVATSKI

## UPOZORENJE

Namještaj koji se prevrne može uzrokovati ozbiljne ili smrtonosne ozljede.

**UVIJEK** pričvrstite namještaj na zid s pomoću priloženih pričvrstnika.

**Za smanjenje rizika od ozbiljnih ili smrtonosnih ozljeda:**

- Postaviti najteže predmete u najnižu ladicu.
- Ne postavljati TV ili druge teške predmete na ovaj proizvod.
- Ne dozvoliti djeci da se penju na ladice, vrata ili police ili vješaju o njih.

ΕΛΛΗΝΙΚΑ

## ΠΡΟΕΙΔΟΠΟΙΗΣΗ

Μπορεί να προκληθούν σοβαροί ή θανασιμοι τραυματισμοί από τυχόν ανατροπή του επίπλου.

**ΠΑΝΤΑ** να ασφαρίζετε αυτό το έπιπλο στον τοίχο χρησιμοποιώντας τα εξαρτήματα στερέωσης.

**Για να ελαχιστοποιήσετε τον κίνδυνο τραυματισμού από ανατροπή:**

- Τοποθετήστε τα πιο βαριά αντικείμενα στο πιο χαμηλό συρτάρι.
- Μην τοποθετείτε τηλεοράσεις ή άλλα βαριά αντικείμενα στο πάνω μέρος αυτού του προϊόντος.
- Ποτέ μην αφήνετε τα παιδιά να σκαρφαλώσουν ή να κρεμαστούν στα συρτάρια, στις πόρτες ή στα ράφια.

РУССКИЙ

## ВНИМАНИЕ!

Опрокидывание мебели может стать причиной получения серьезных телесных повреждений и привести к смерти.

**Чтобы предотвратить опрокидывание, ВСЕГДА** крепите мебель к стене с помощью аксессуаров, предотвращающих опрокидывание.

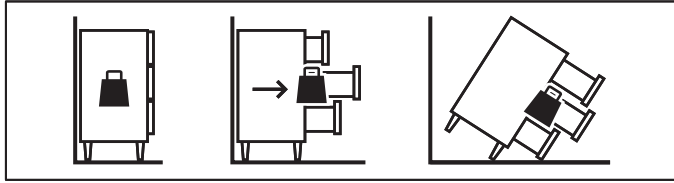
**В целях принятия мер дополнительной безопасности для предотвращения опрокидывания:**

- Храните тяжелые предметы в нижнем ящике.
- Не ставьте телевизор или другие тяжелые предметы сверху.
- Никогда не позволяйте детям залезать на ящики, дверцы или полки, а также виснуть на них.

УКРАЇНСЬКА

## ЗАСТЕРЕЖЕННЯ

Перекидання меблів може спричинити серйозні, що можуть мати летальні



**наслідки. ЗАВЖДИ перевіряйте, щоб меблі було закріплено до стіни за допомогою механізмів захисту від перекидання. Щоб зменшити ризик серйозних травм або смерті, спричинених перекиданням:**

- Розміщуйте найважчі предмети у шухлядах знизу.
- Не розміщуйте телевизор або інші важкі предмети зверху.
- Не дозволяйте дітям залазити або висіти на шухлядах, дверцятах або полицках.

**SRPSKI**

## **UPOZORENJE**

**Prevrtaње nameštaja može da izazove nastanak ozbiljnih ili fatalnih povreda.**

**UVEK pričvrsti ovaj nameštaj za zid pomoću fiksatora koji sprečavaju njegovo prevrtanje.**

**Da smanjiš opasnost od teških povreda i smrti usled prevrtanja nameštaja:**

- Najteže predmete stavljaj u najnižu fioku.
- Ne stavljaj TV niti druge teške predmete na vrh ovog proizvoda.
- Nikada ne dozvoljavaj deci da se penju niti vise na fiokama, vratima ili policama.

**SLOVENŠČINA**

## **OPOZORILO**

**Prevrnitev pohištva lahko privede do hudih telesnih poškodb ali smrti.**

**VEDNO pritrdi ta kos pohištva v steno z varovali proti prevrnitvi. Dodatni ukrepi za zmanjšanje možnosti resnih ali smrtnih poškodb zaradi prevrnitve pohištva:**

- težje predmete shranjuj v spodnjem predalu;
- na ta izdelek ne nameščaj televizorja in ne odlagaj drugih težkih predmetov;
- otrokom prepričaj, da bi plezali ali se obešali na predale, vrata ali police.

**TÜRKÇE**

## **UYARI**

**Ezilmelere bağlı ciddi veya ölümcül yaralanmalar, mobilya devrilmesi sonucunda meydana gelebilir.**

**Bu mobilya, HER ZAMAN sabitleme aparatı ile duvara sabitlenmelidir. Devrilmelere bağlı ciddi veya ölümcül yaralanma riskini daha aza indirebilmek için:**

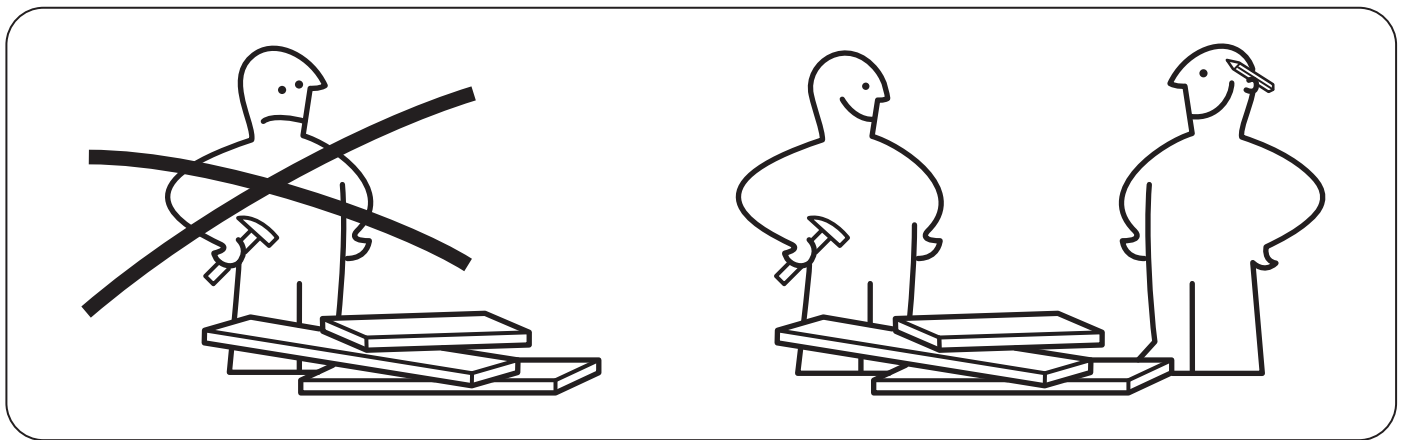
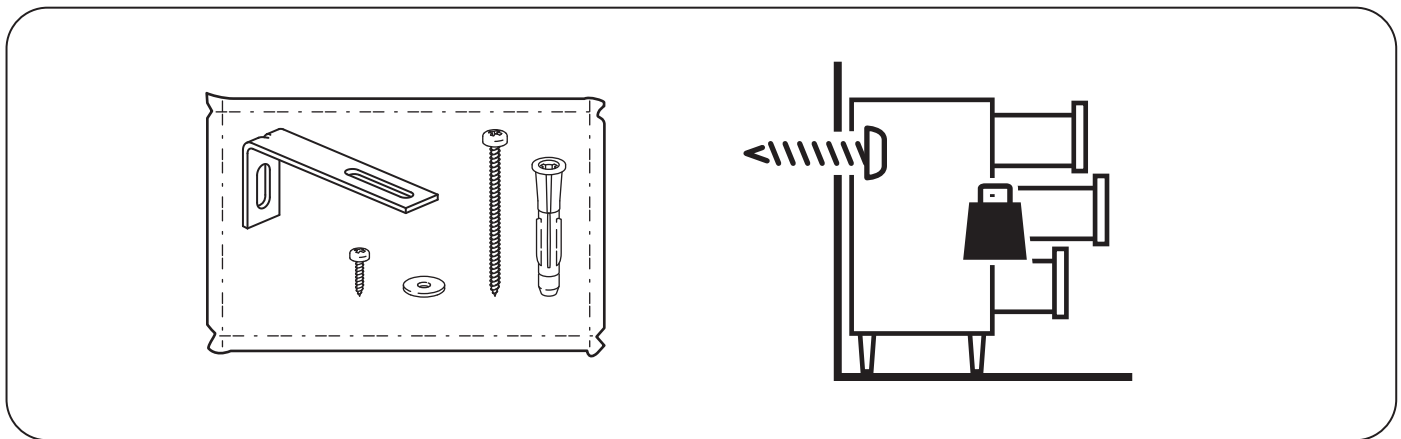
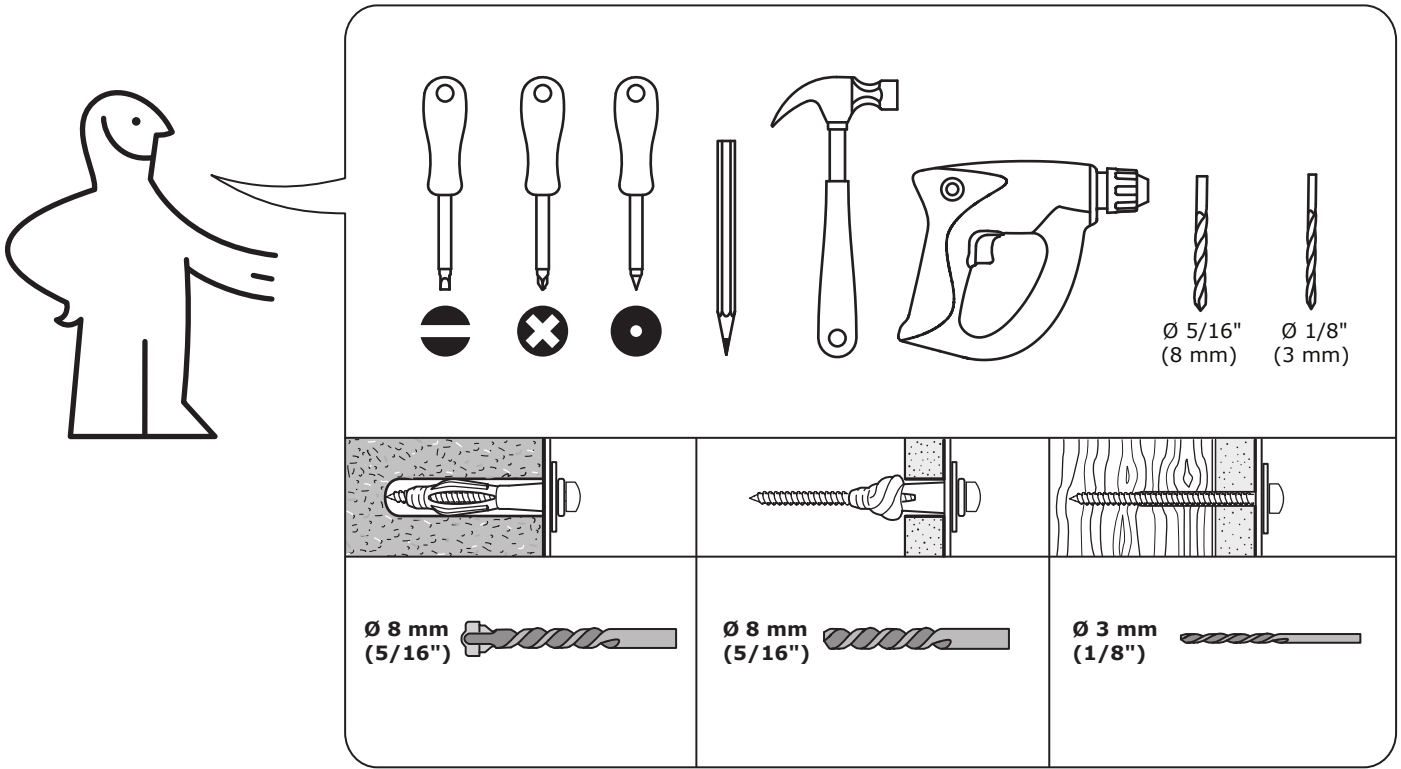
- En ağır eşyaları alt çekmeceye yerleştiriniz.
- TV veya diğer ağır eşyaları bu ürünün üzerine yerleştirmeyiniz.
- Çocukların çekmece, kapak veya raflara asılmalarına ya da tırmanmalarına izin vermeyiniz.

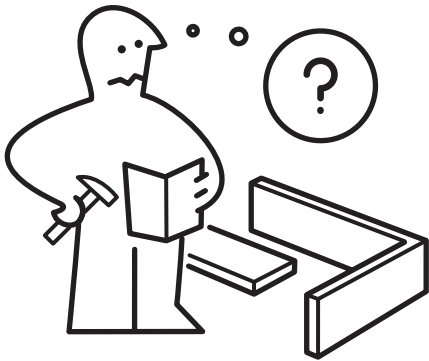
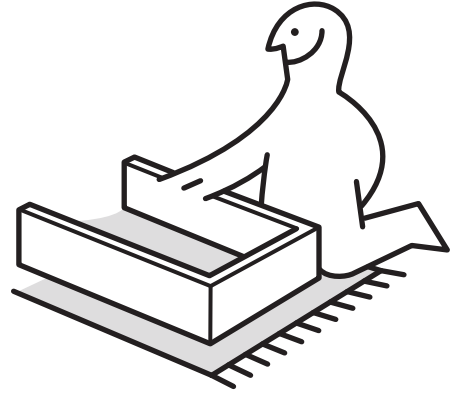
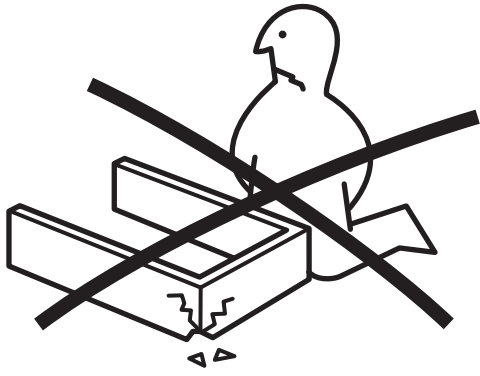
**عربي**

## **تحذير!**

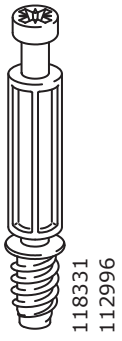
**قد تحدث إصابات بالغة أو مميتة نتيجة إنقلاب الأثاث. ثبت هذا الأثاث دائماً على الحائط بواسطة أدوات التثبيت المانعة للإنقلاب. لتقليل مخاطر الإصابة بالخطرة والتعرض للموت نتيجة انقلاب الأثاث:**

- ضع الأشياء الثقيلة في الدرج السفلي. - لا تضع تلفزيون أو أي أشياء ثقيلة أخرى فوق هذا المنتج.
- لا تسمح أبداً للأطفال بتسلق أو التعلق على الأدراج، الأبواب، أو الأرفف.

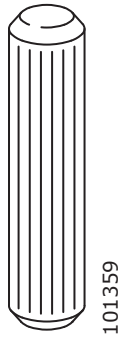




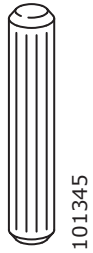
# 1



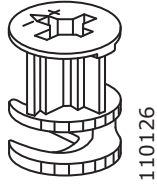
18x



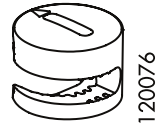
2x



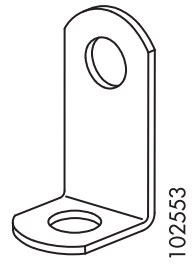
18x



2x



16x



2x



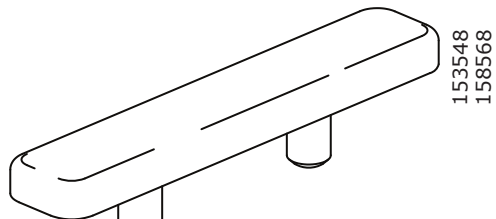
8x



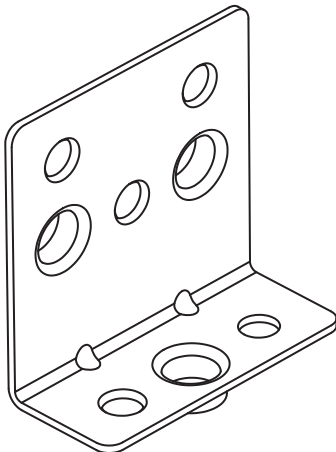
8x



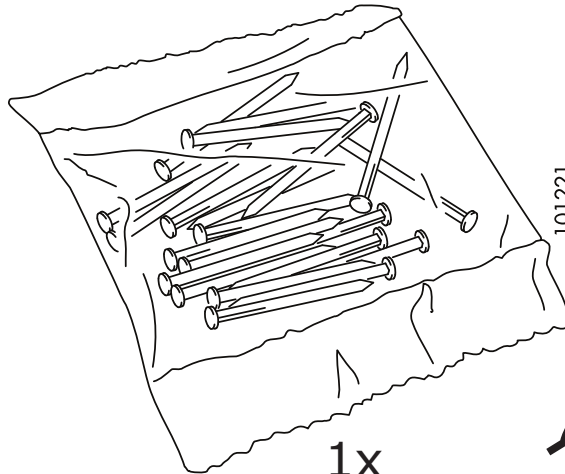
4x



6x



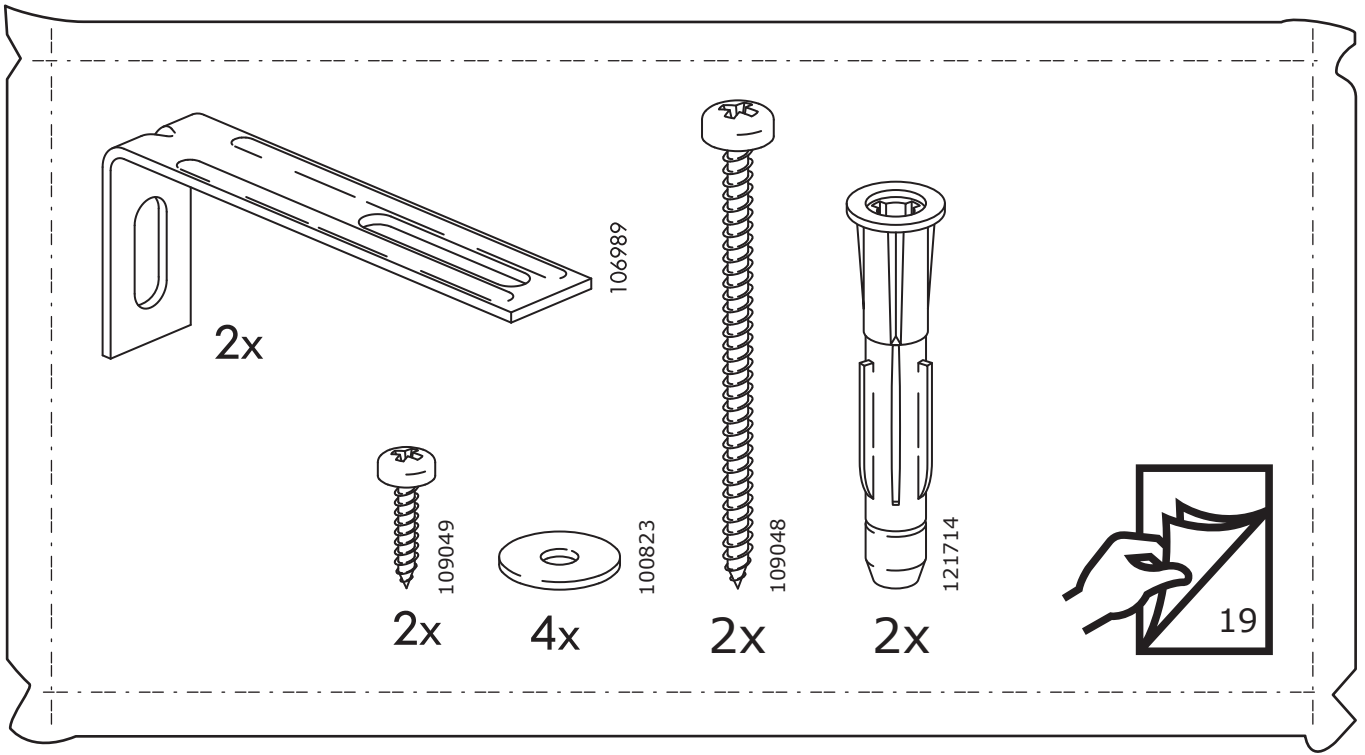
2x



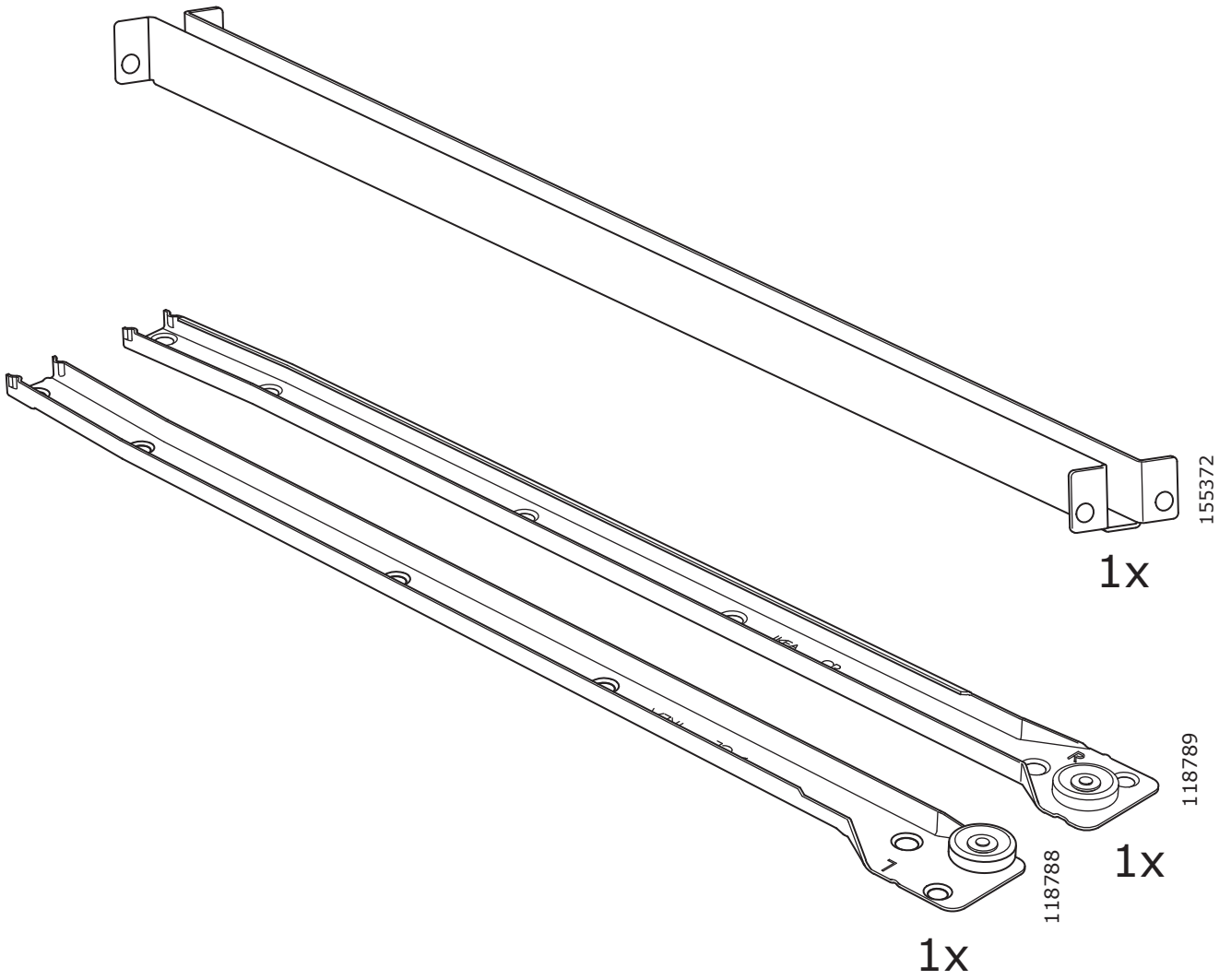
1x





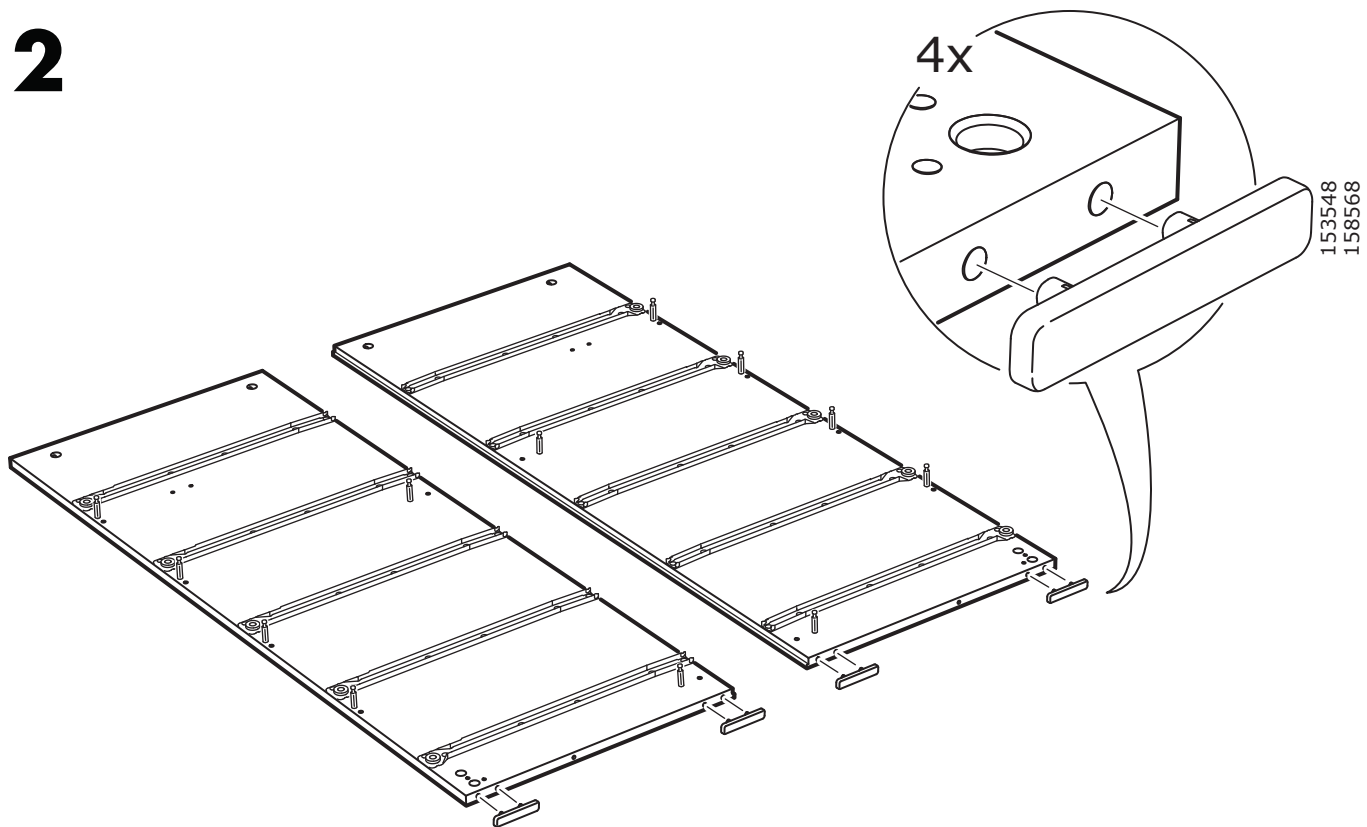


326949

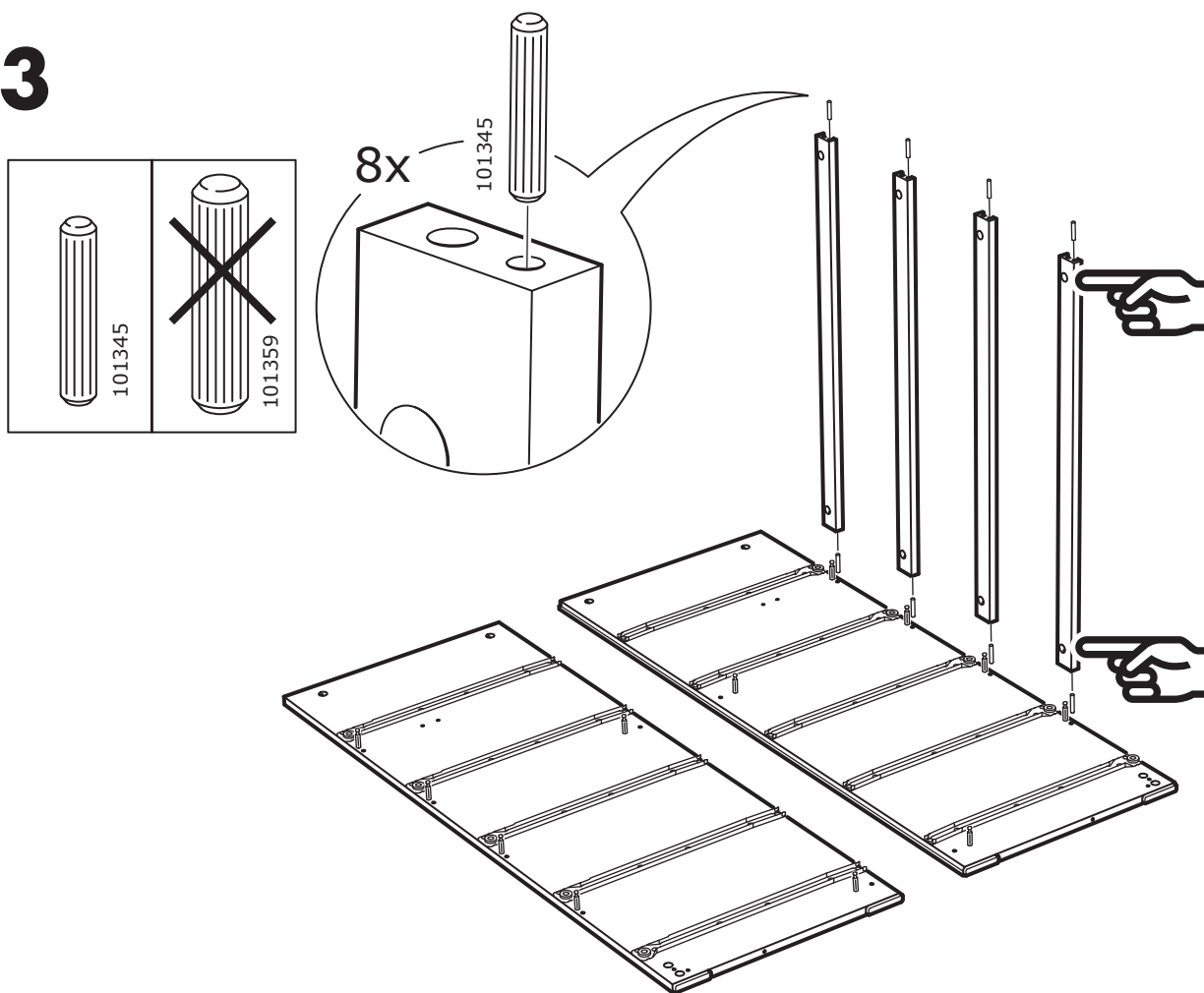




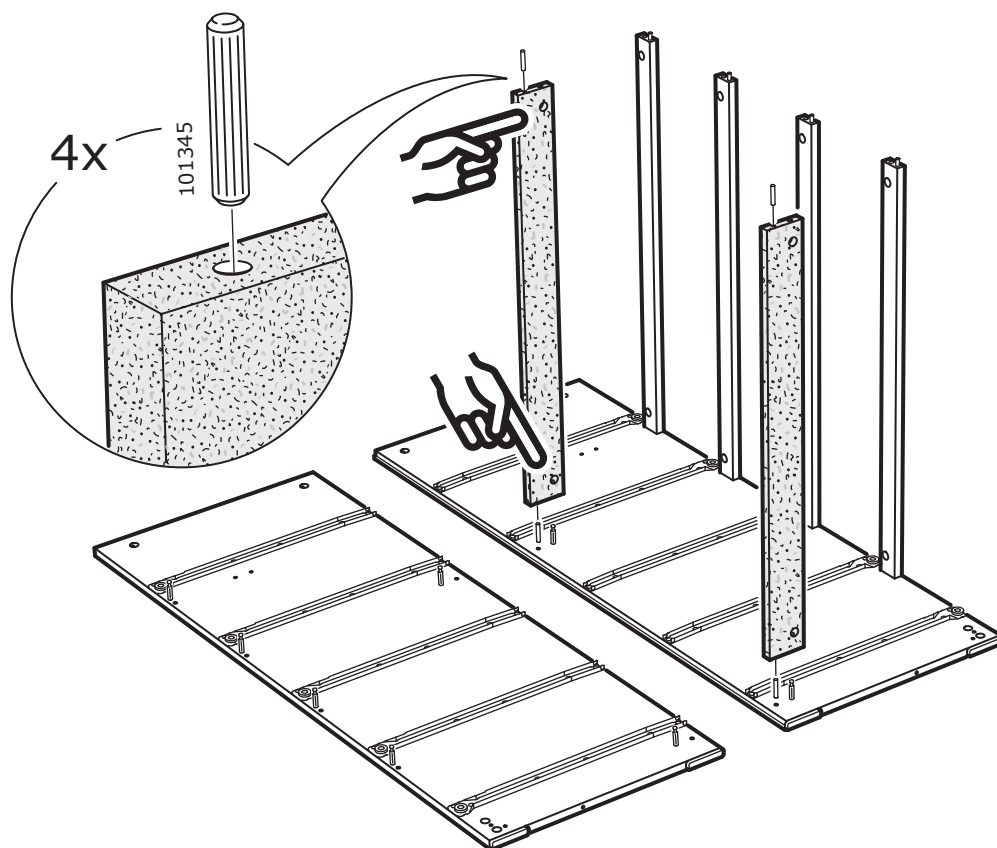
# 2



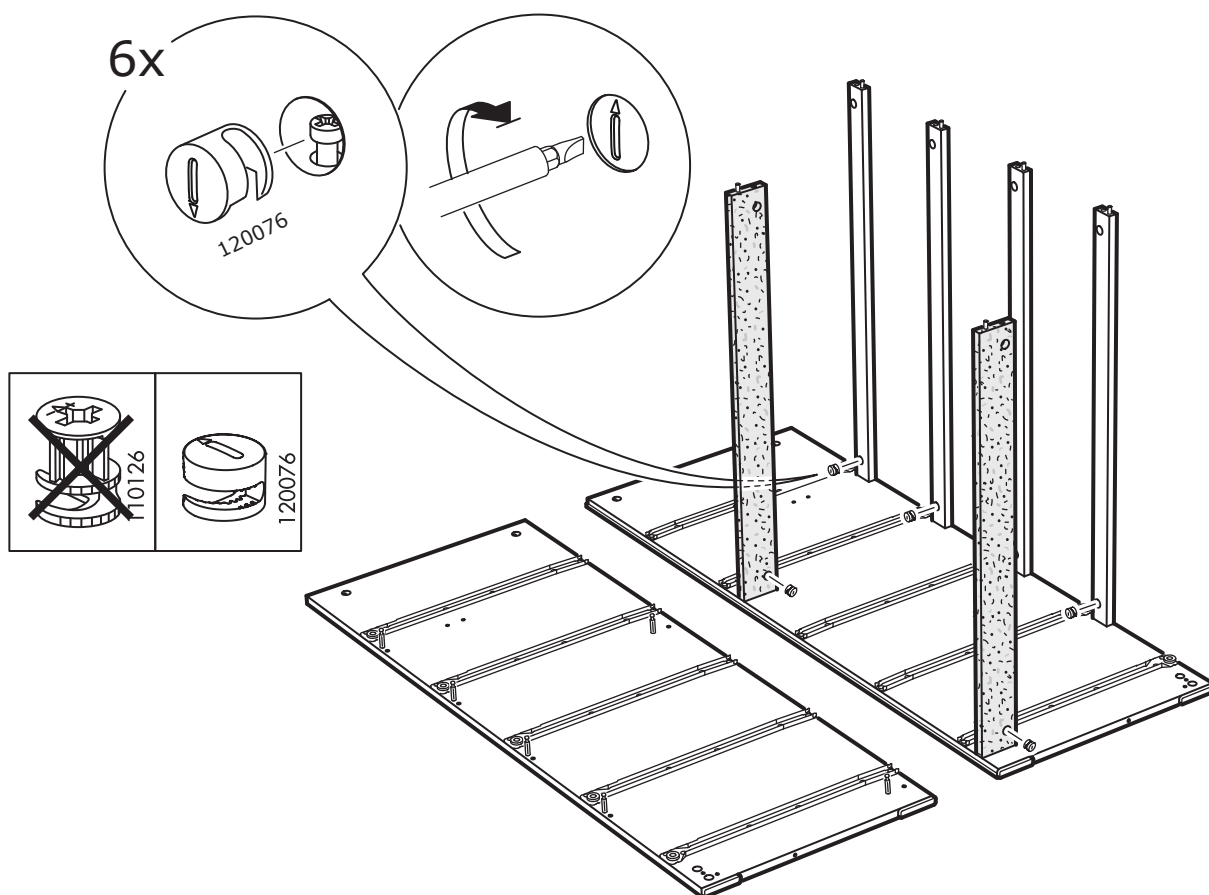
# 3



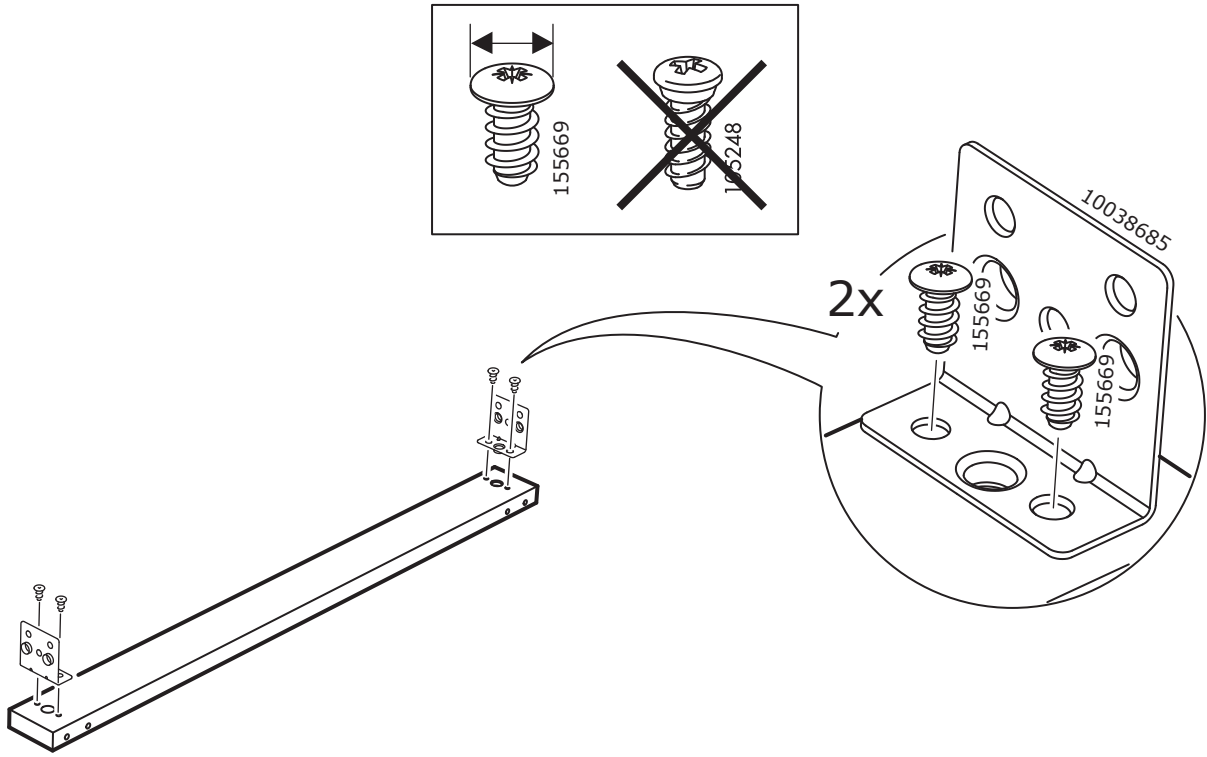
# 4



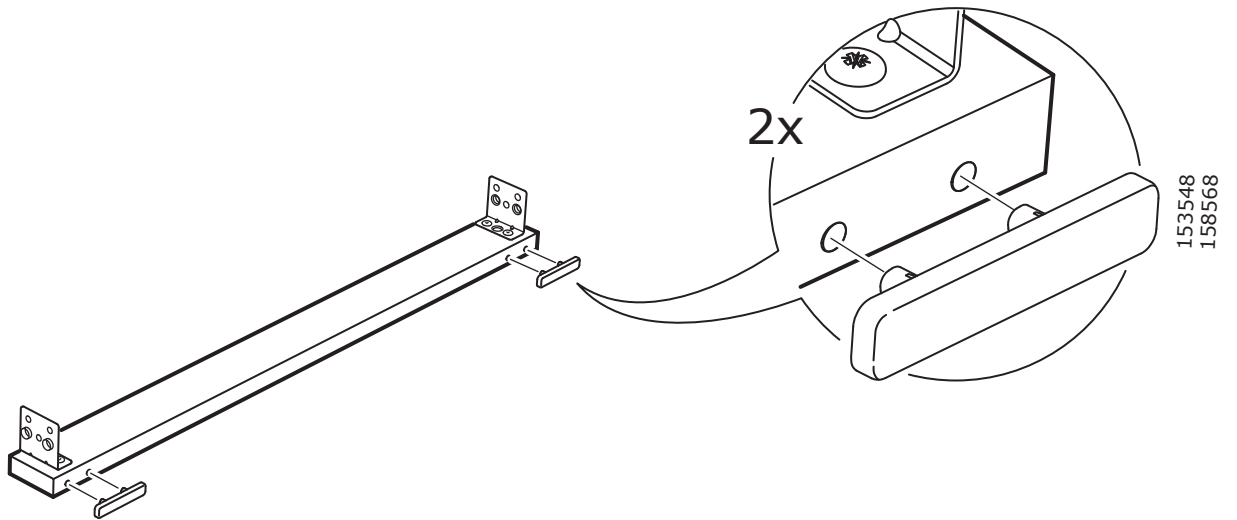
# 5

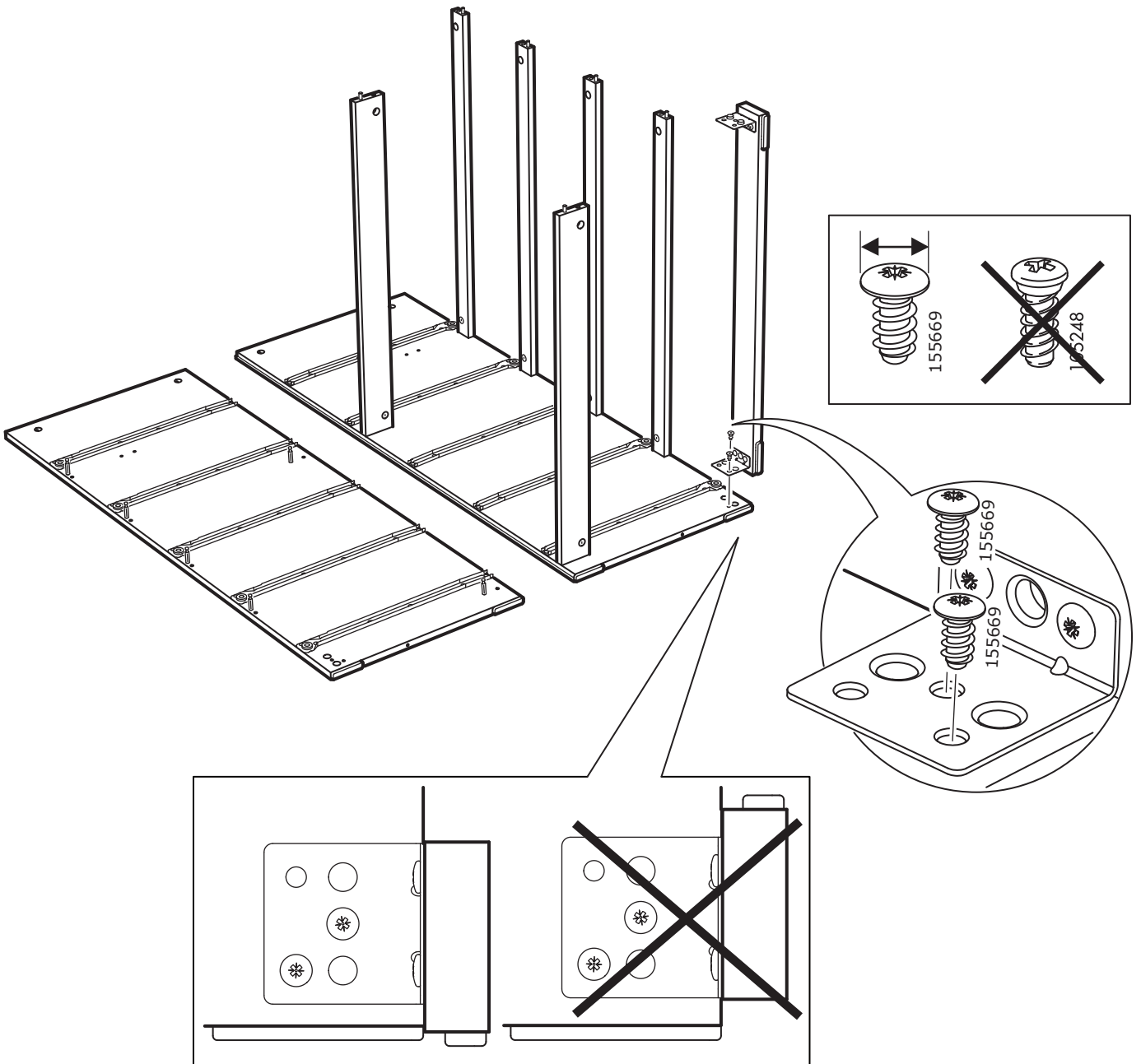


6

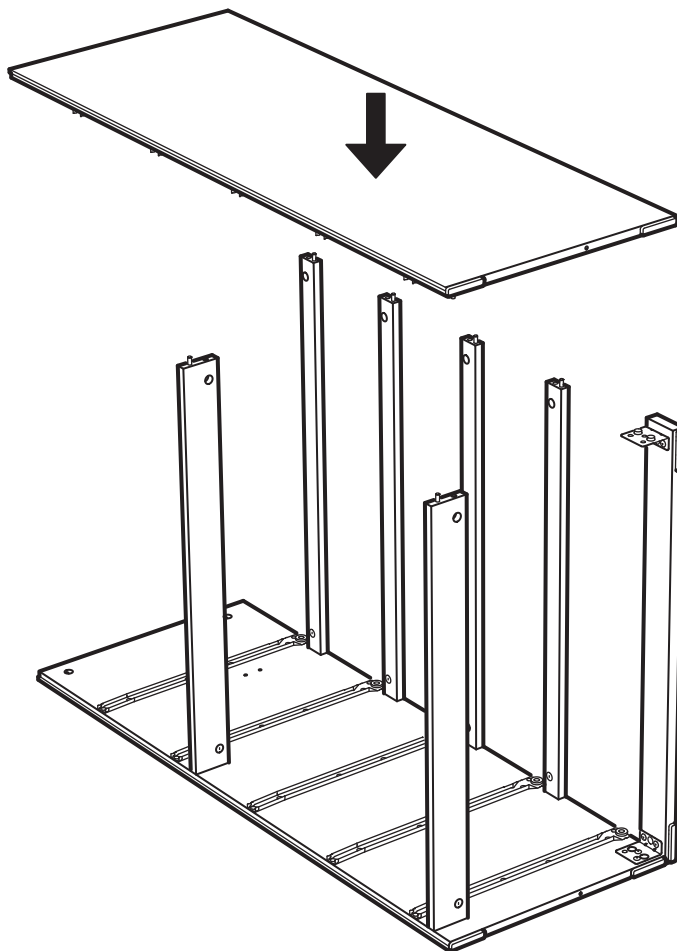


7

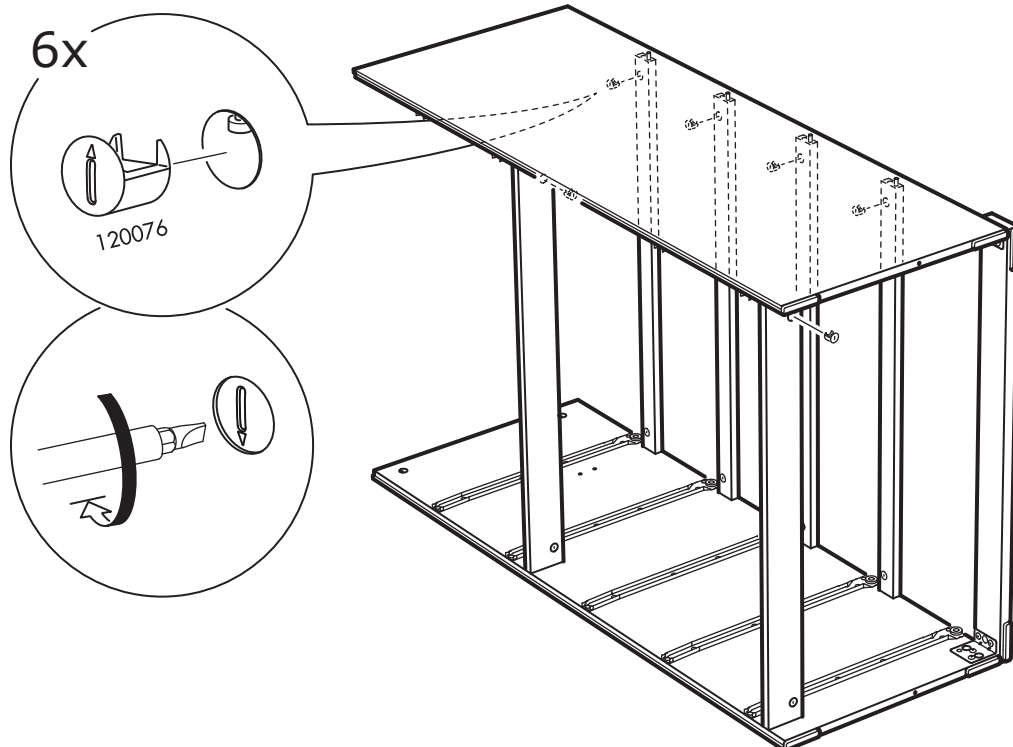
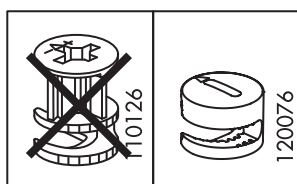


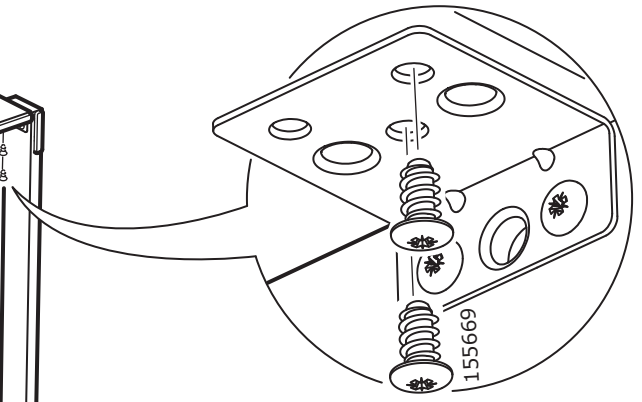
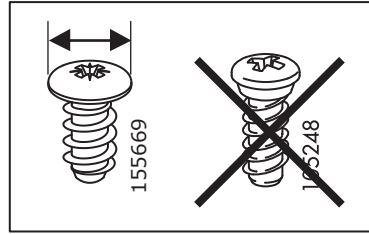
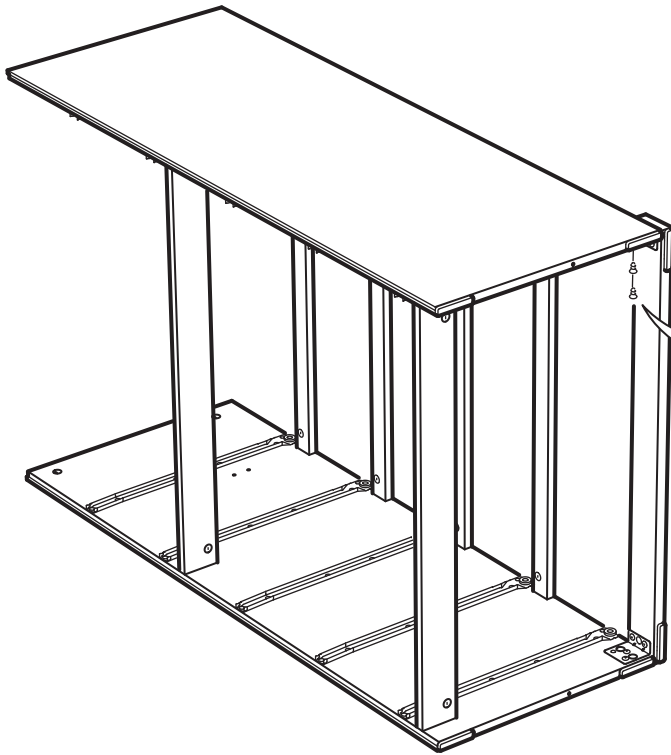


9



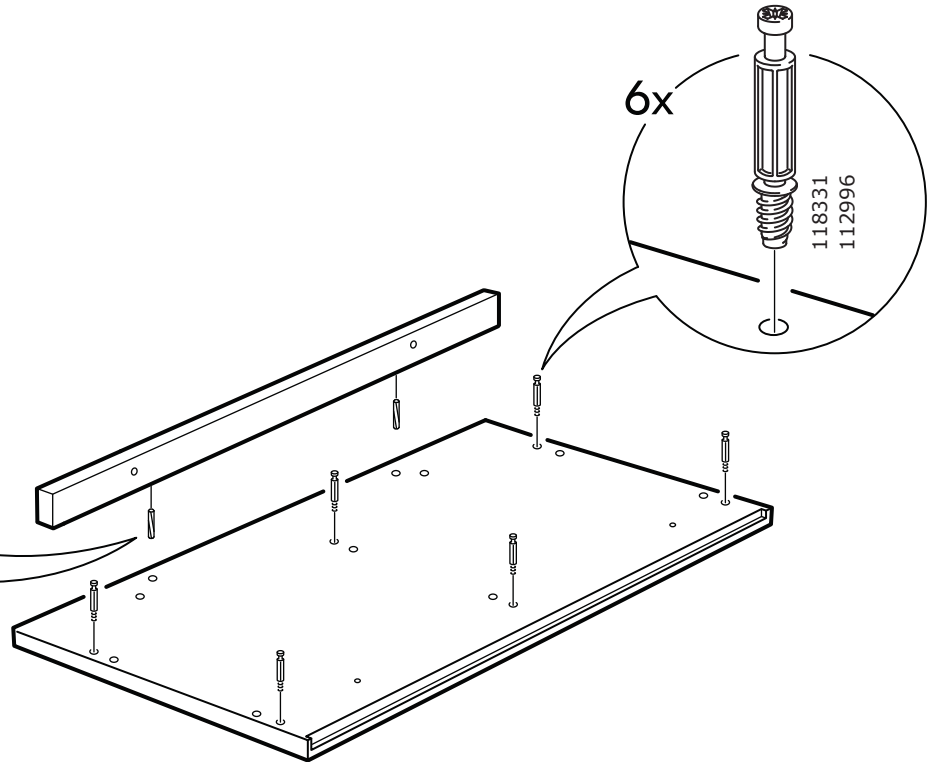
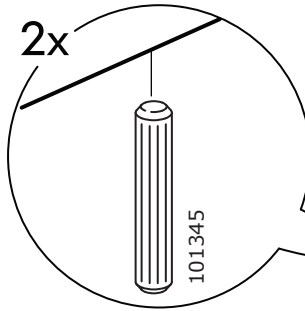
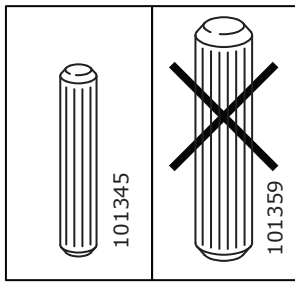
10



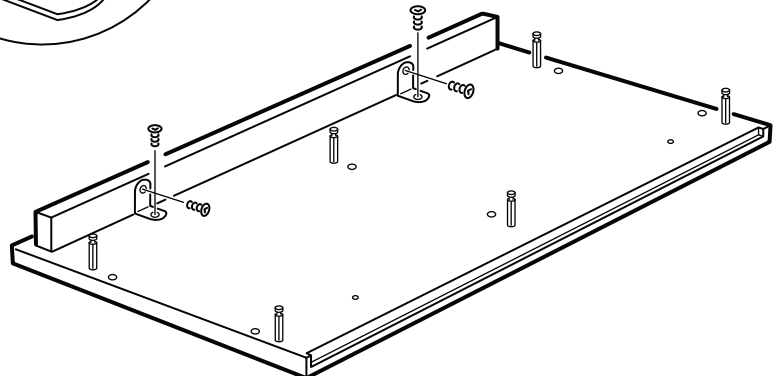
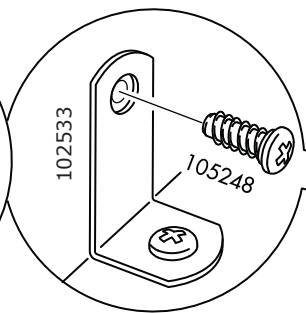
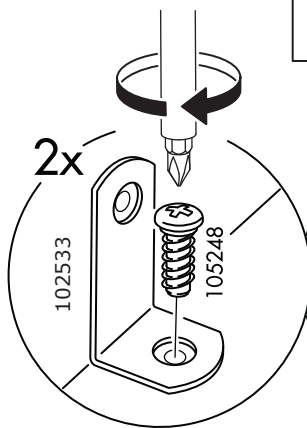
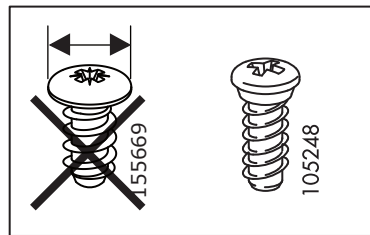




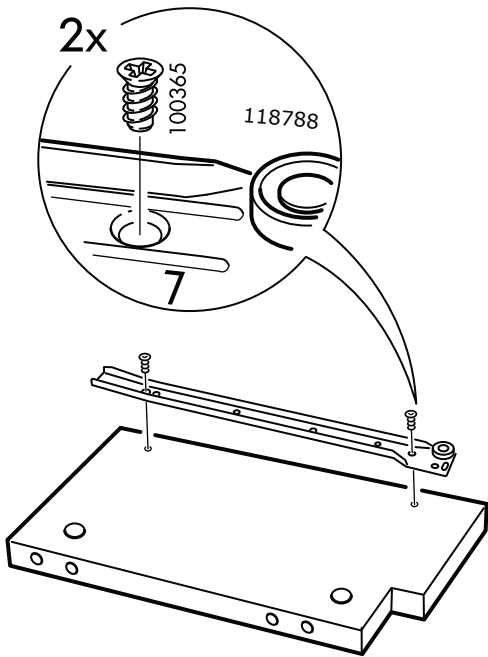
# 12



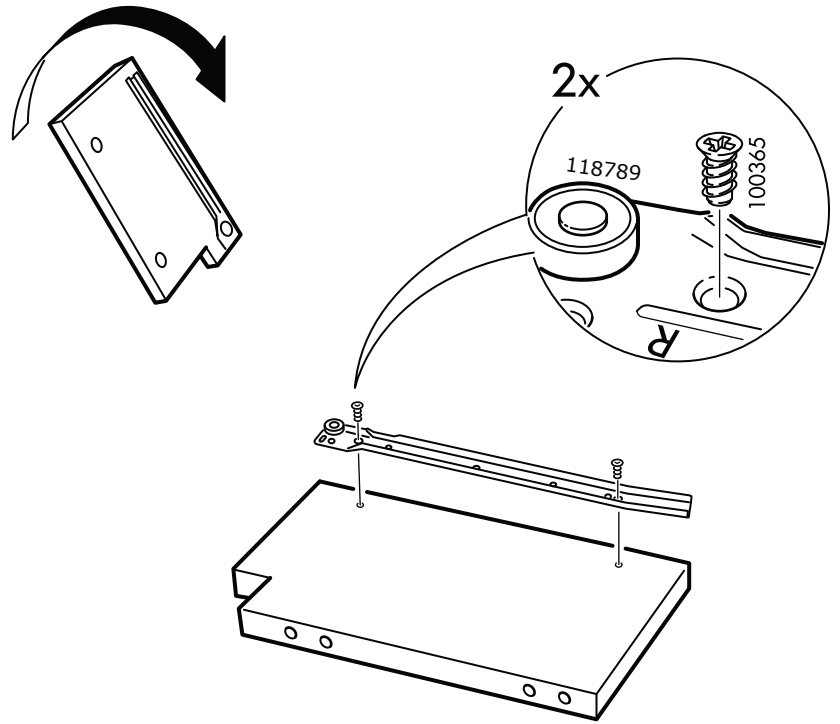
# 13



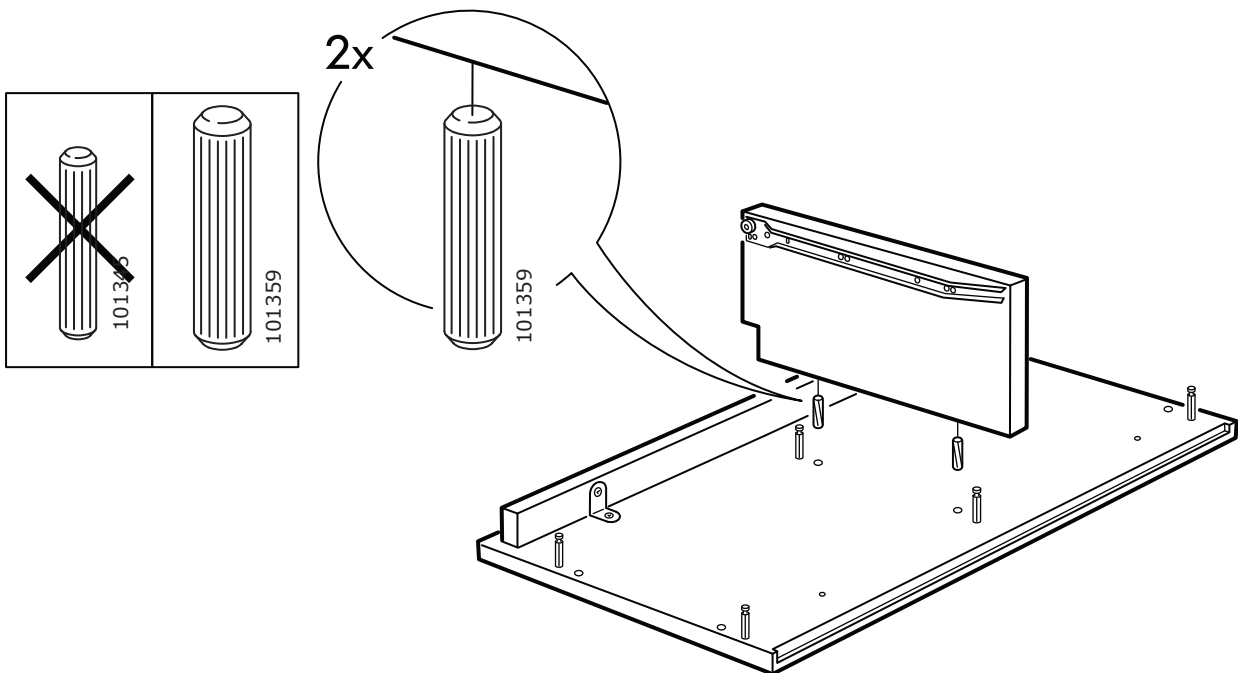
# 14



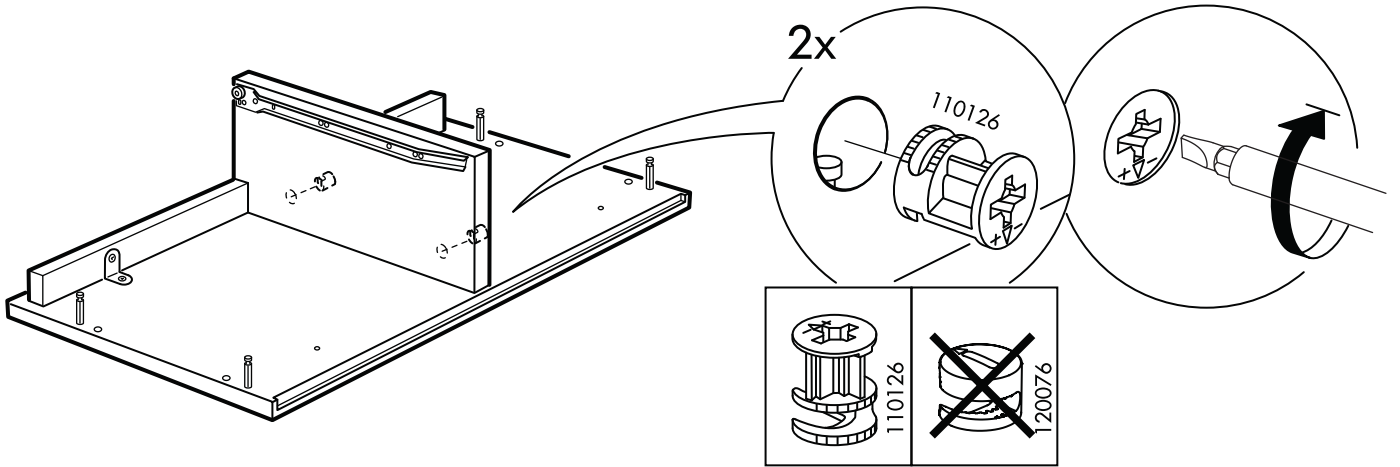
# 15



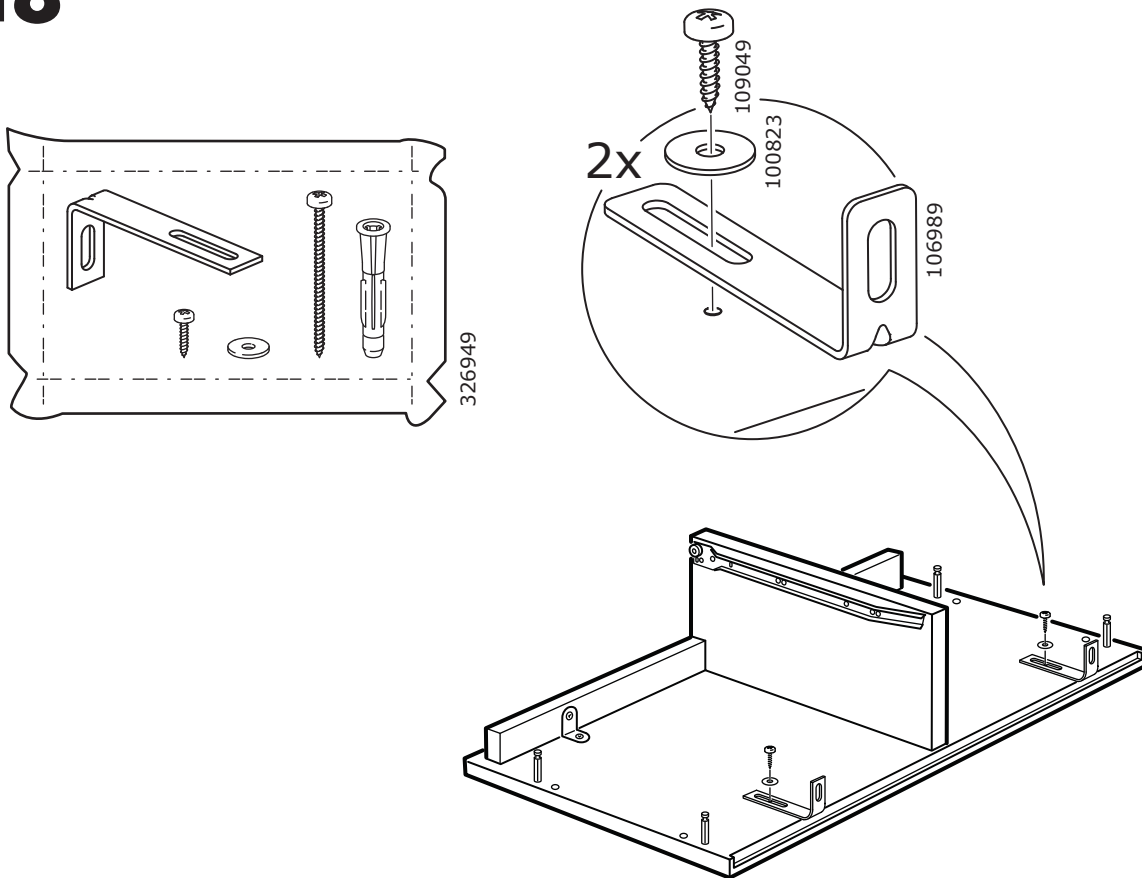
# 16

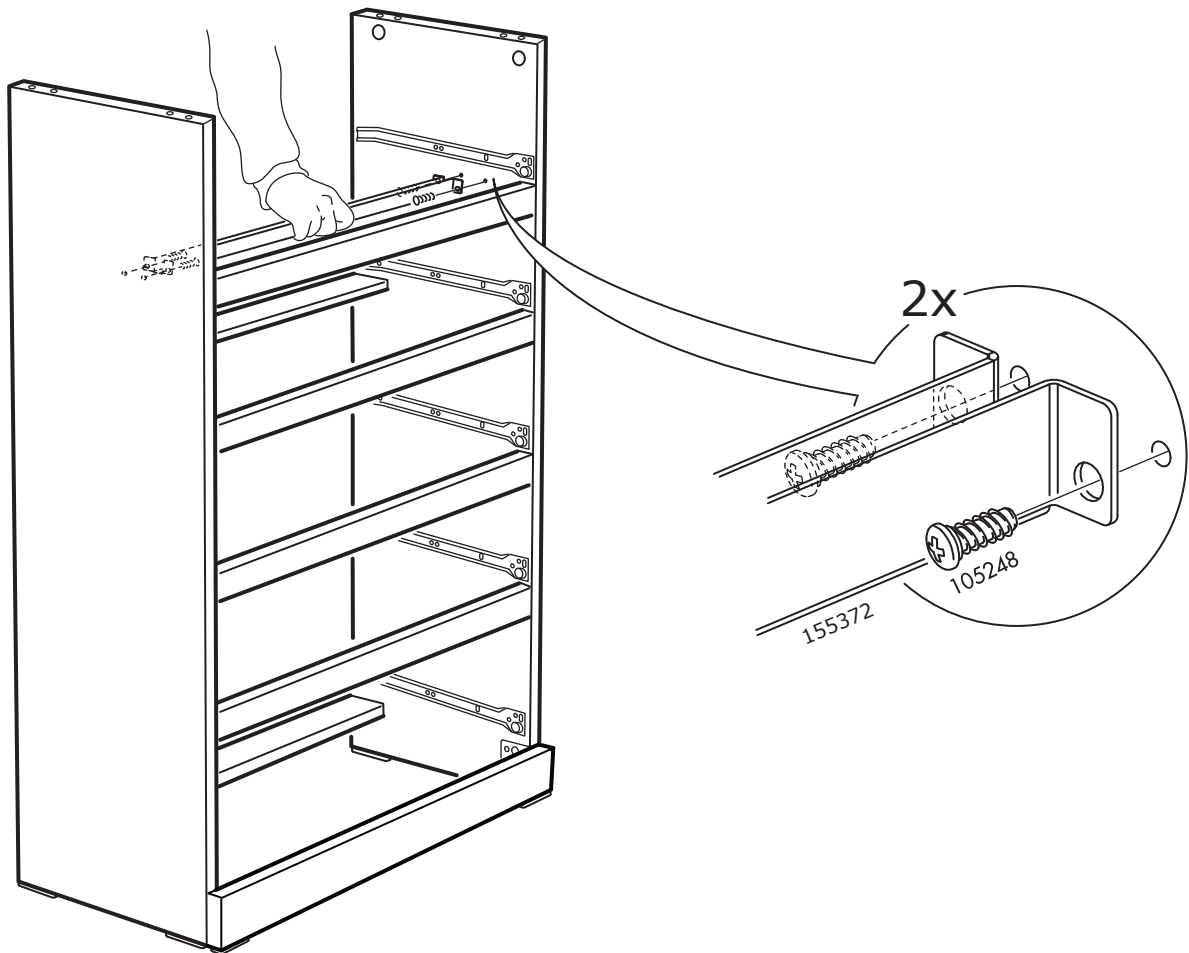


# 17

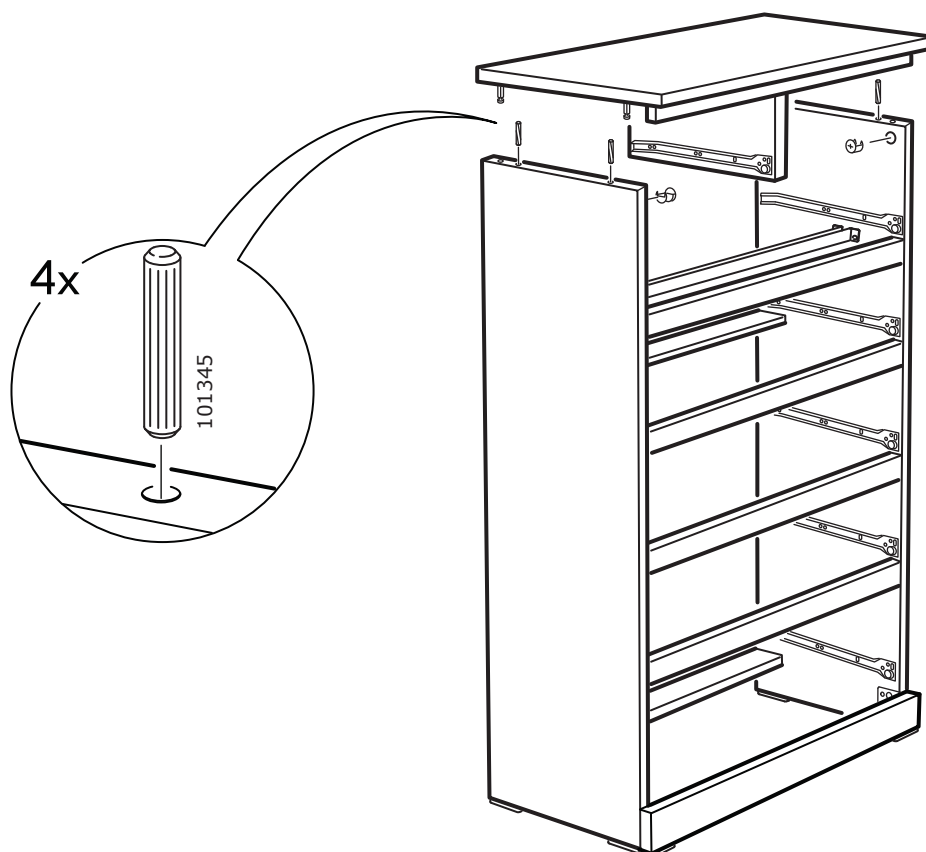


# 18

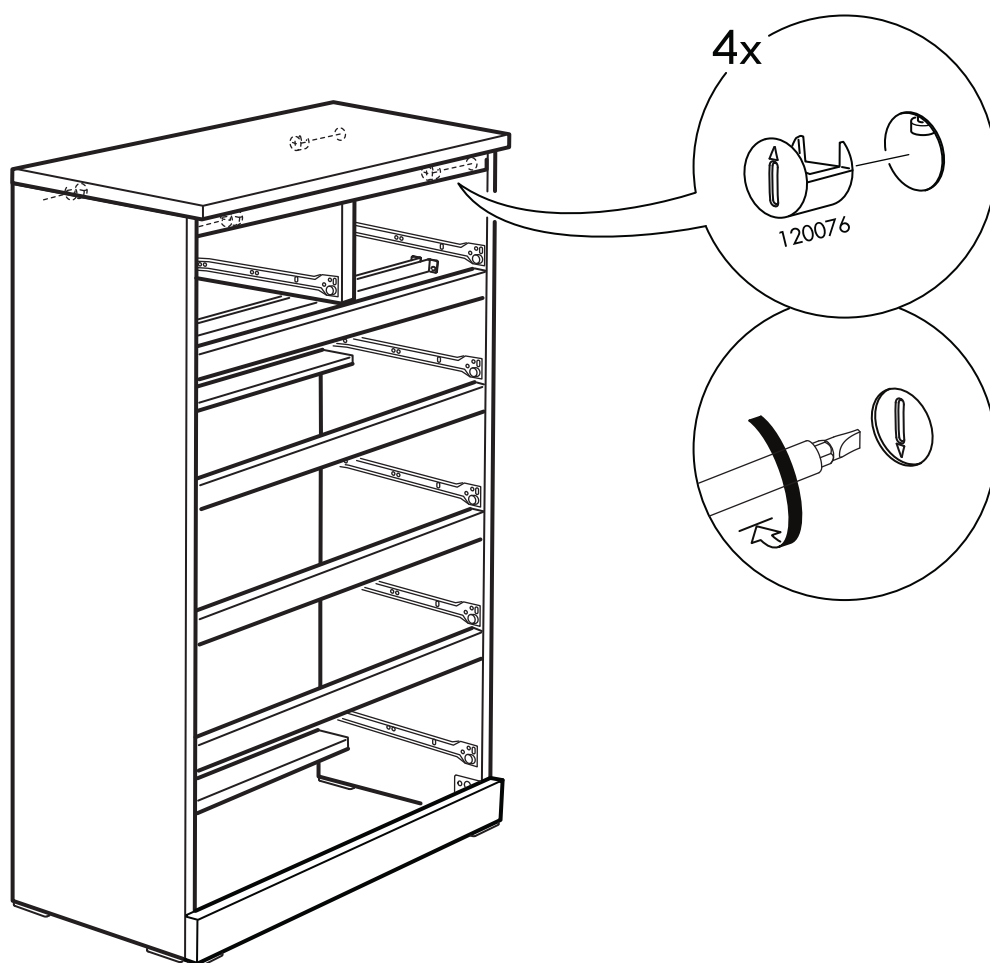




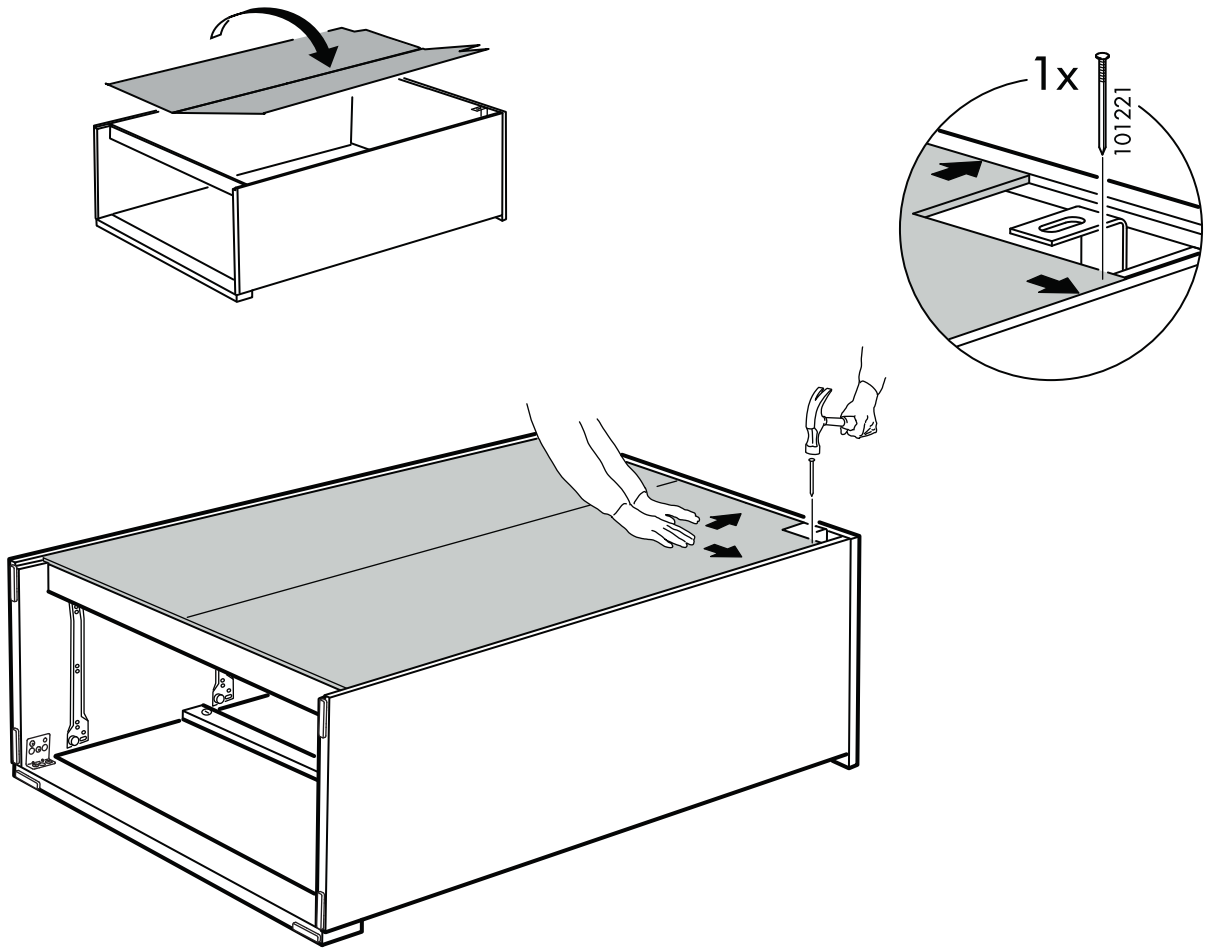
# 20



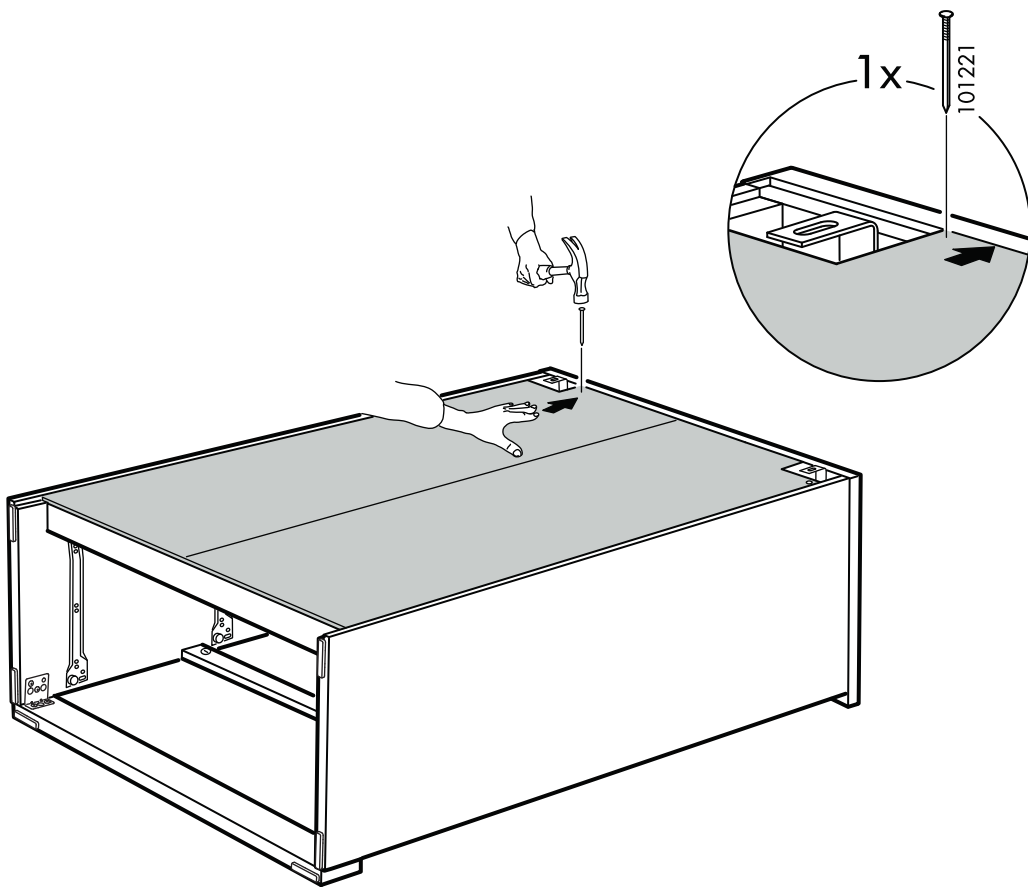
# 21



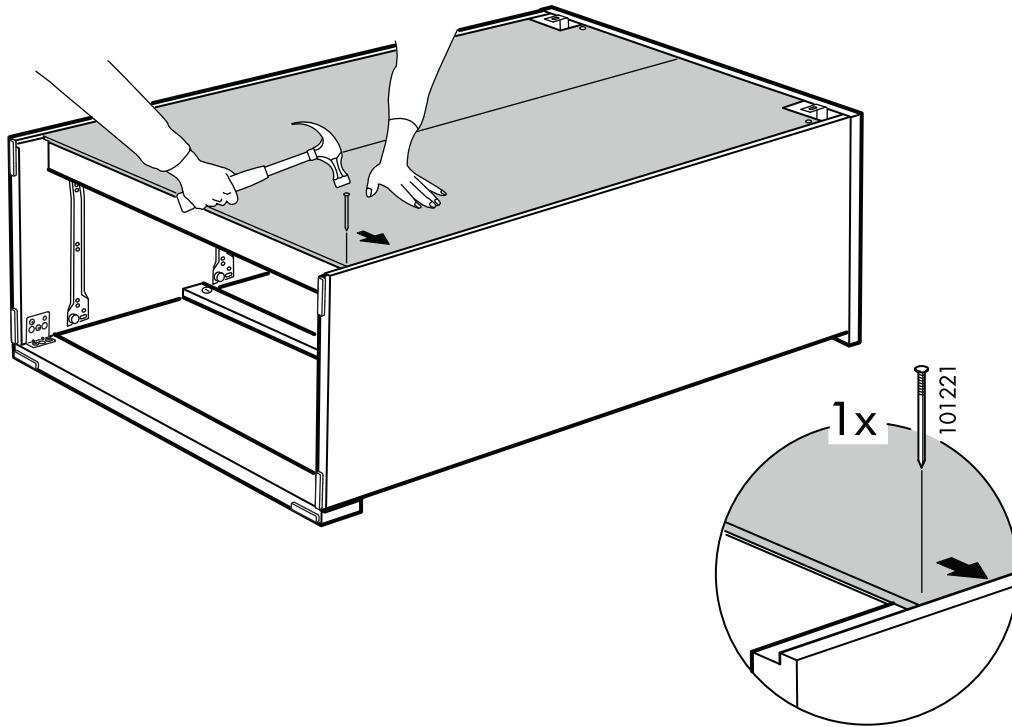
# 22



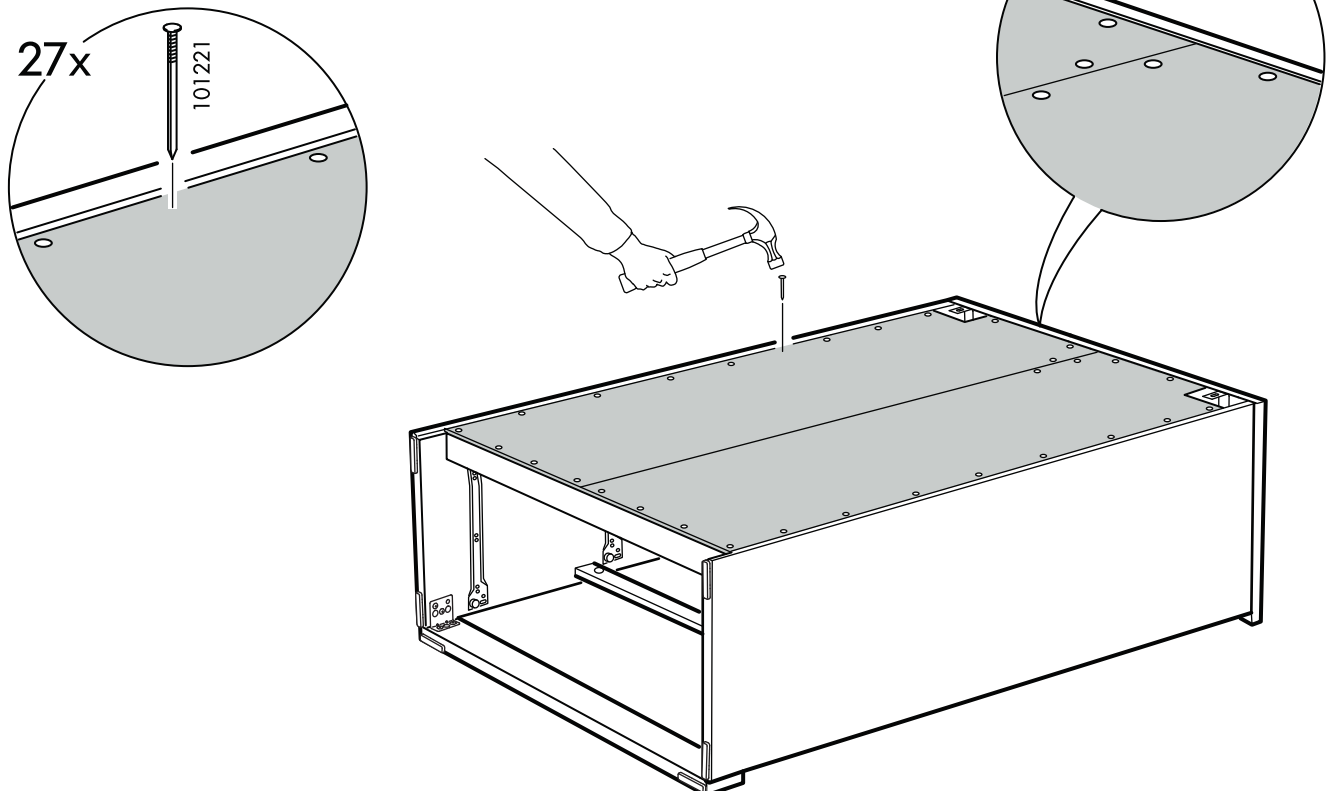
# 23



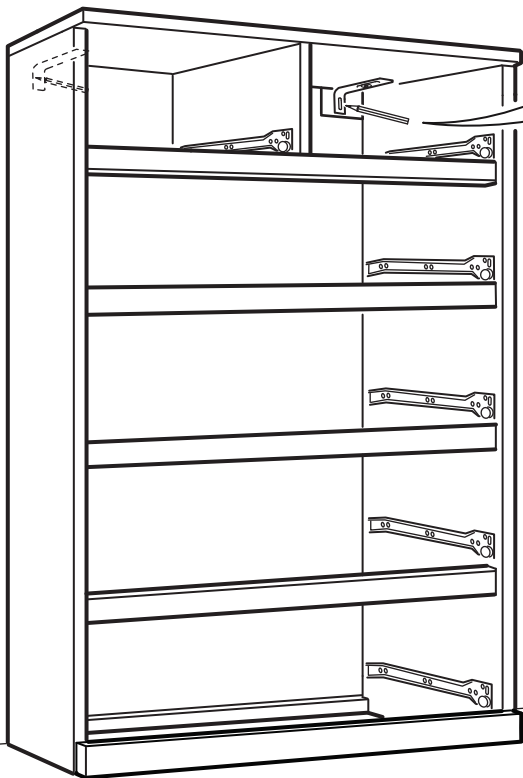
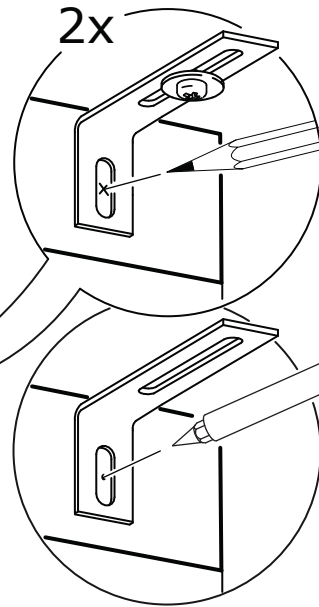
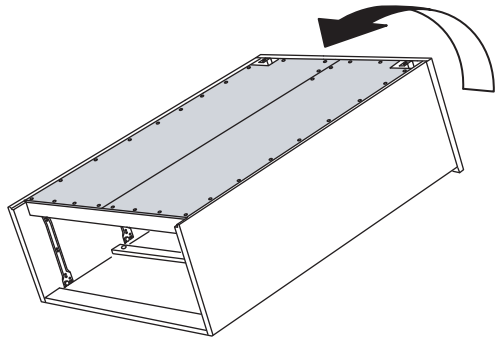
# 24



# 25



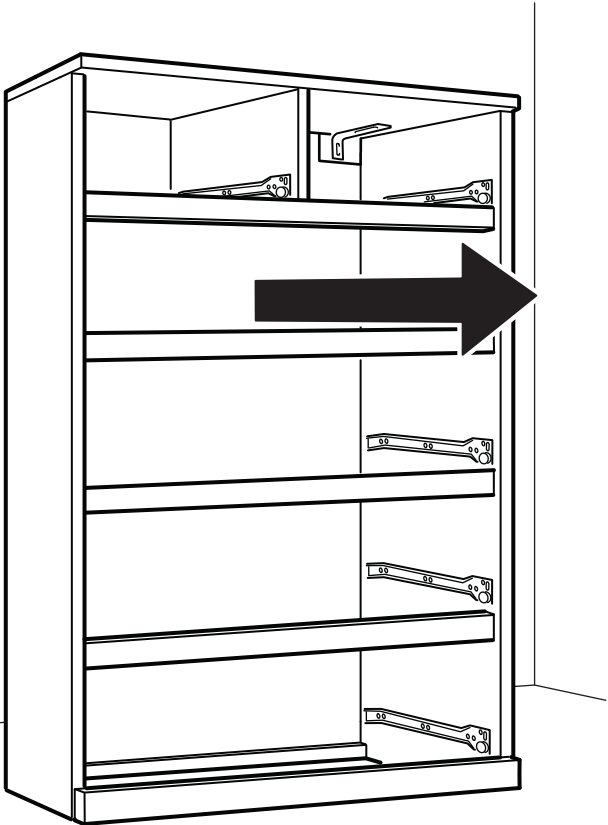
26





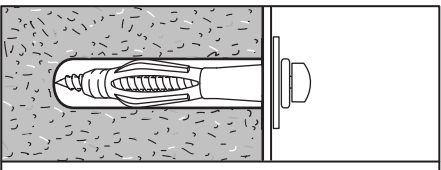
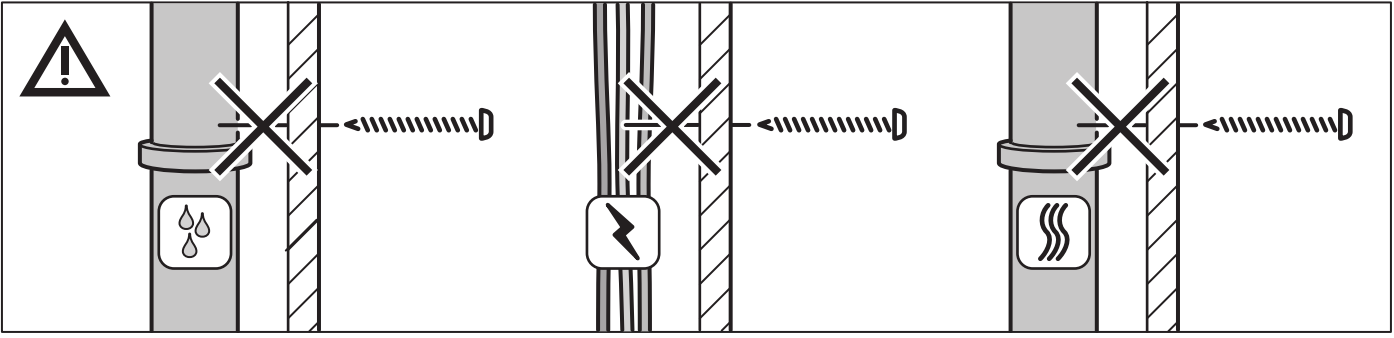
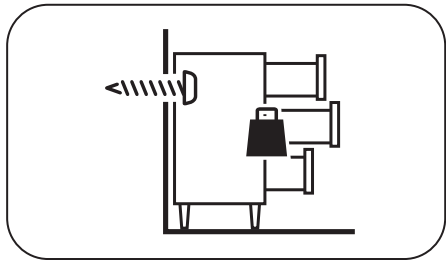
x


x

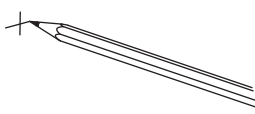
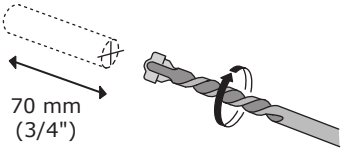
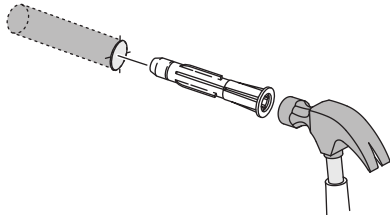


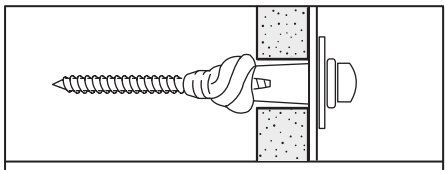



[www.IKEA.com/secure-it](http://www.IKEA.com/secure-it)

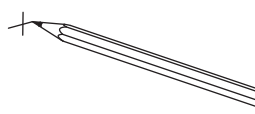
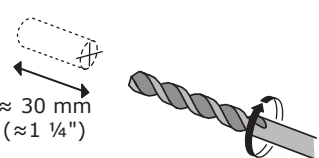
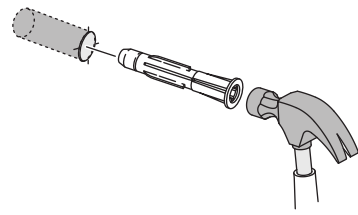


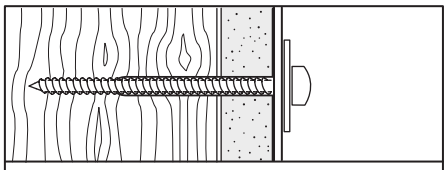
**Ø 8 mm (5/16")** 


- 1** 
- 2**   
70 mm (3/4")
- 3** 

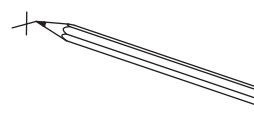
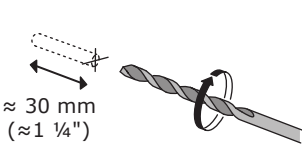


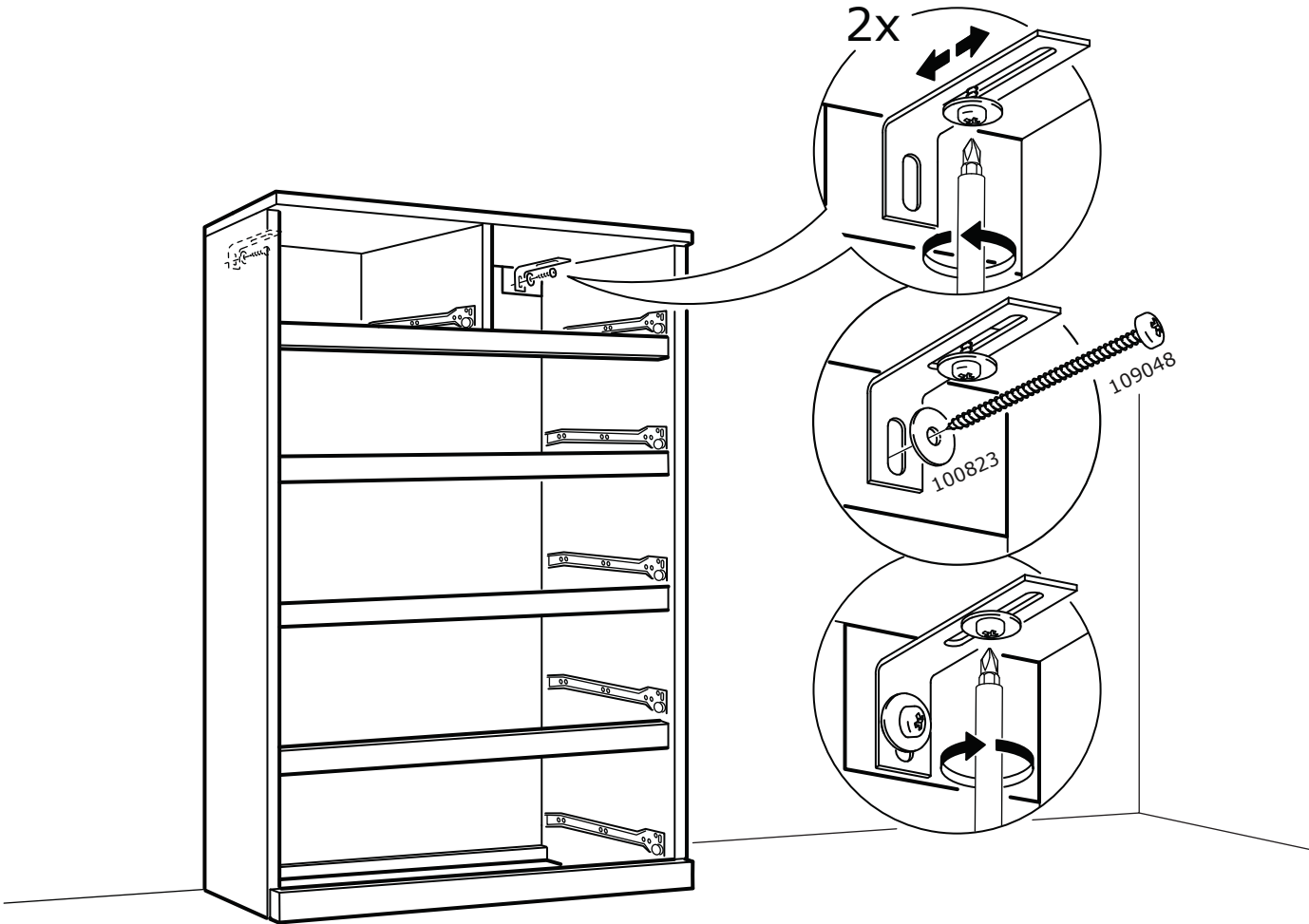
**Ø 8 mm (5/16")** 

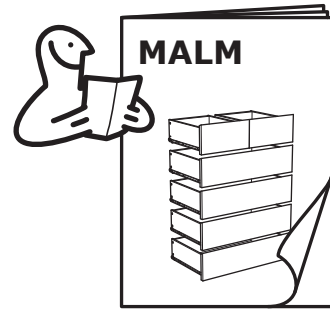
- 1** 
- 2**   
≈ 30 mm (≈ 1 1/4")
- 3** 



**Ø 3 mm (1/8")** 

- 1** 
- 2**   
≈ 30 mm (≈ 1 1/4")





# 29

