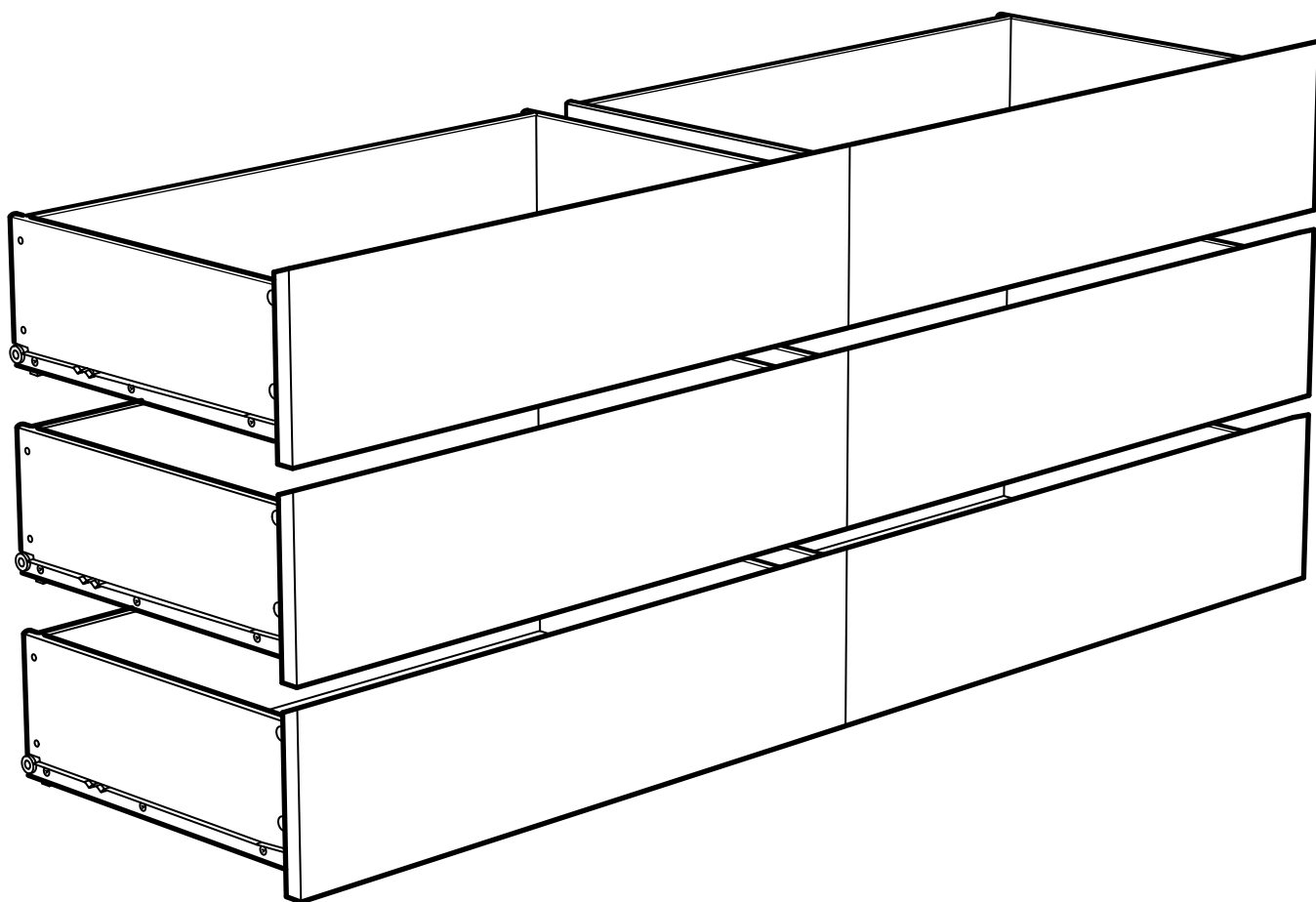
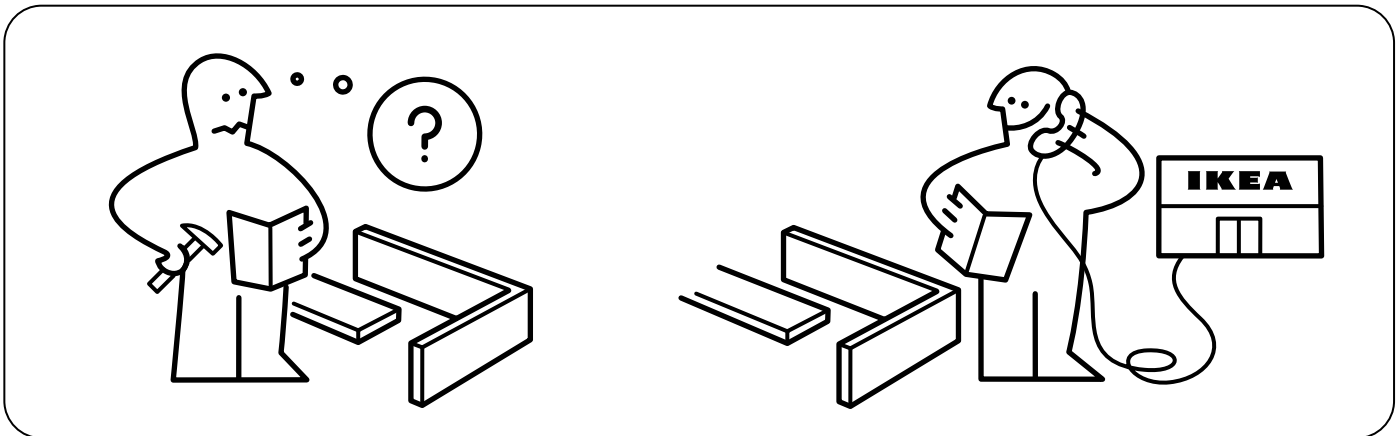
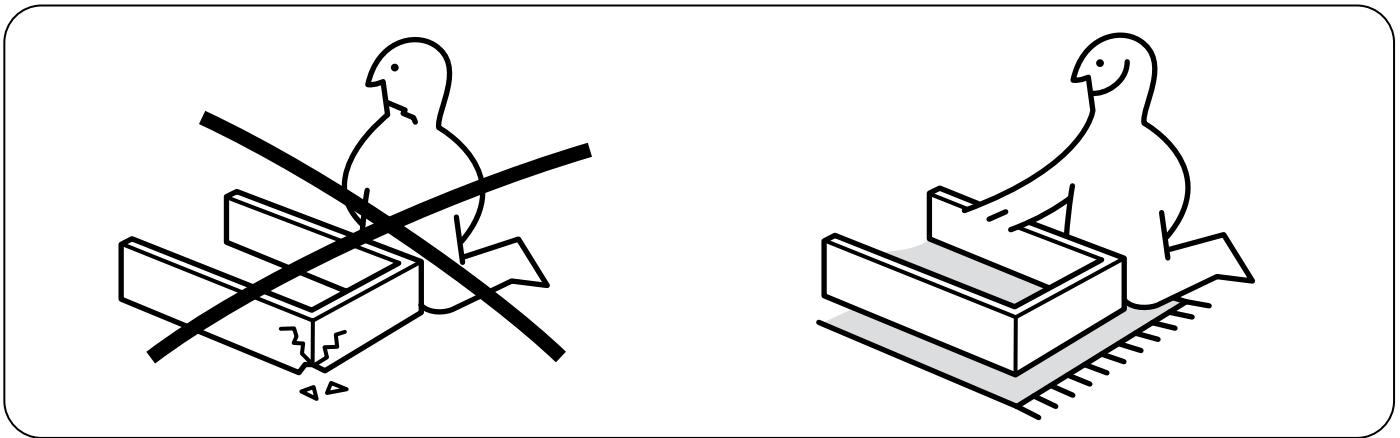
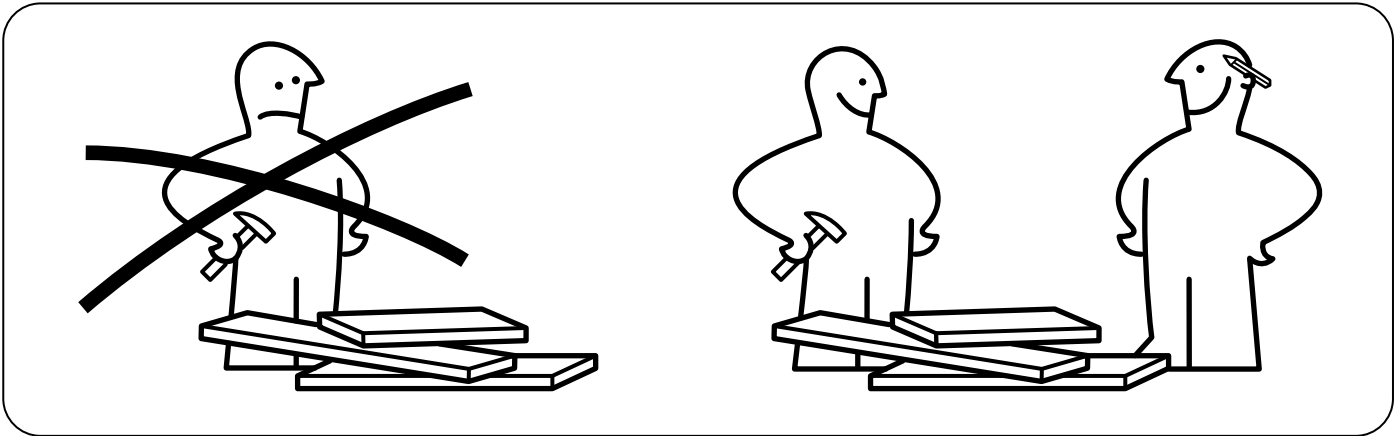
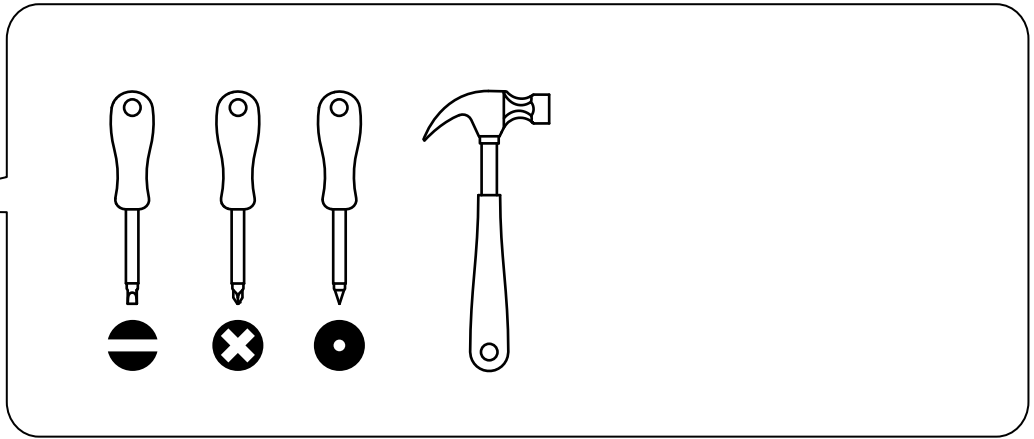
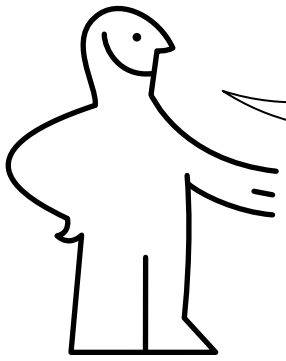


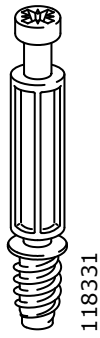
# MALM



Design and Quality  
IKEA of Sweden

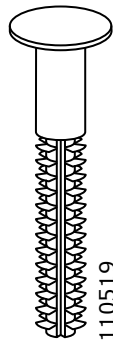


**2**



118331

12x



110519

12x



101345

12x



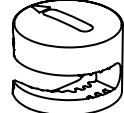
105344

6x



100365

18x



120076

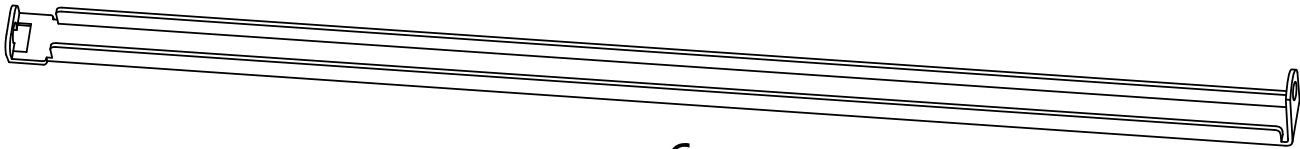
12x



115339

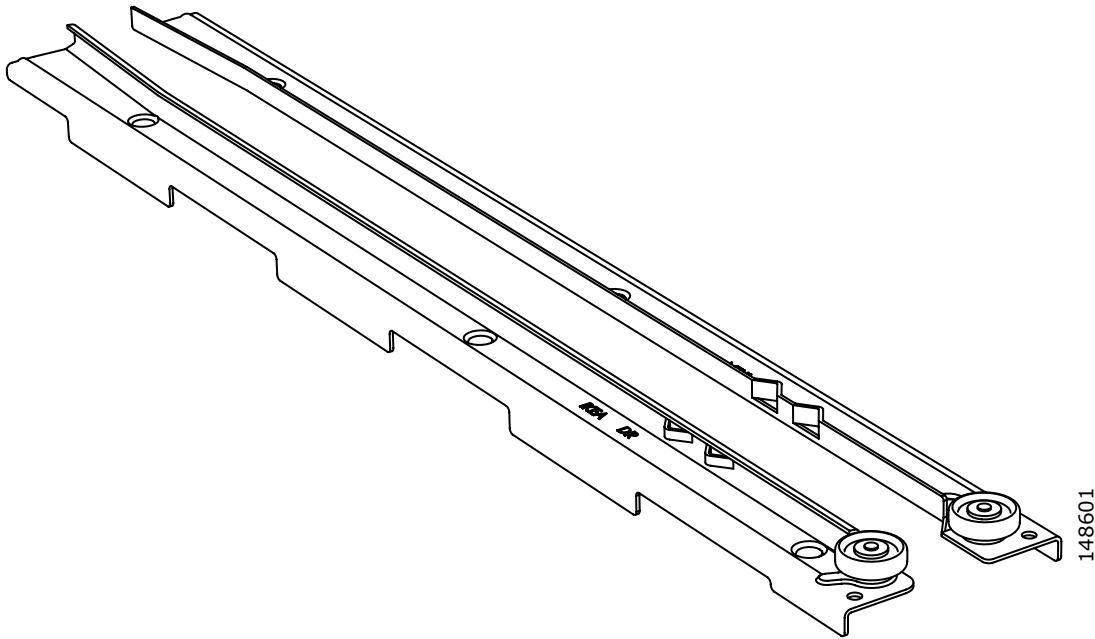
6x

2x



123833

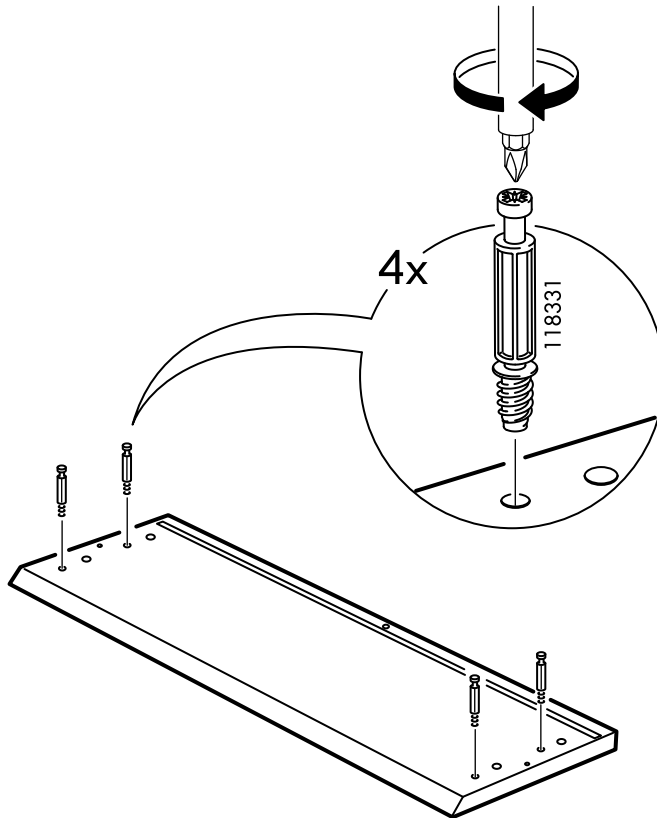
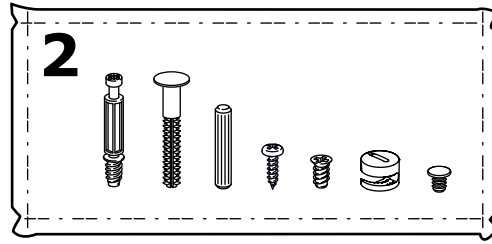
6x

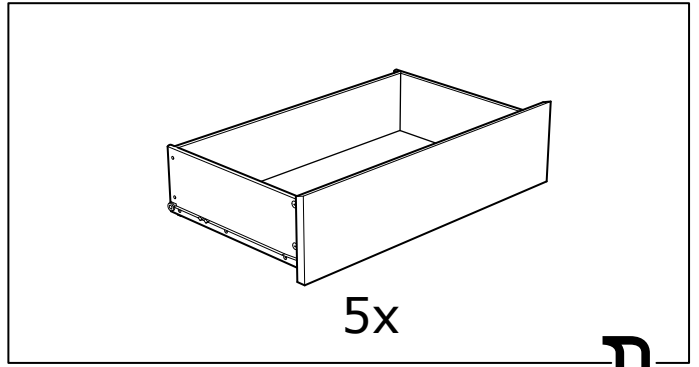
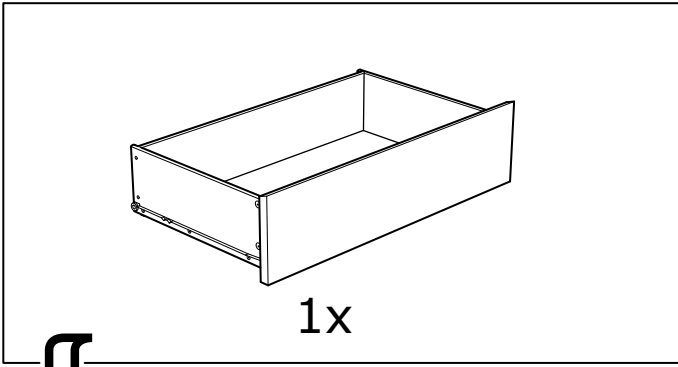


148601

6x

1

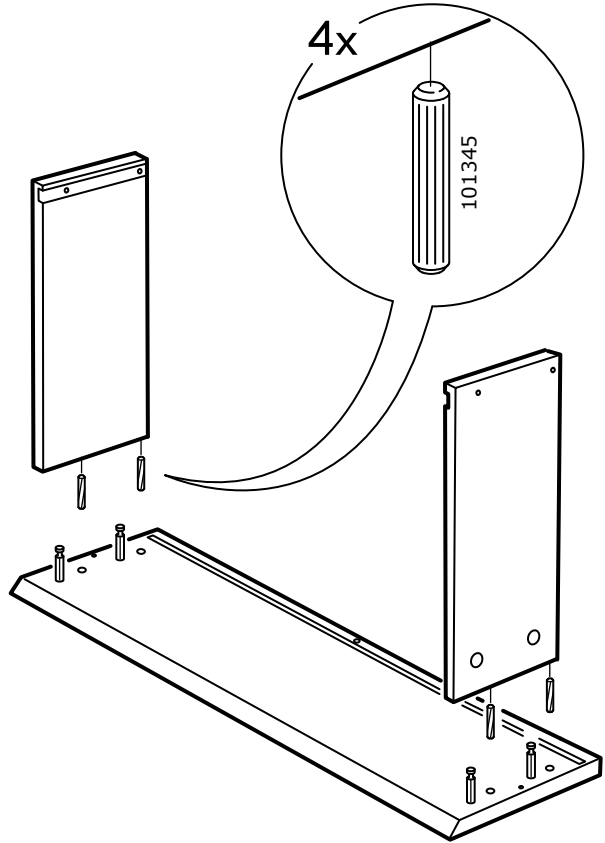
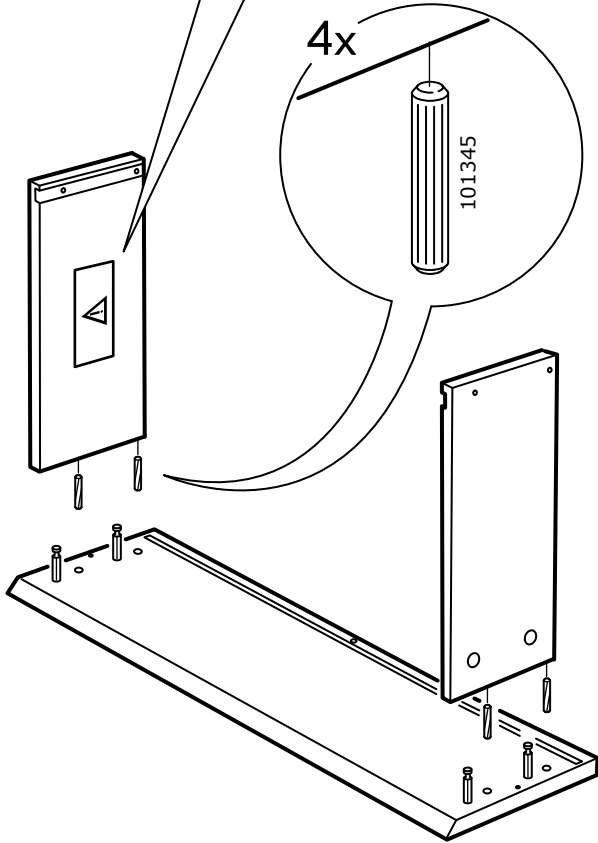


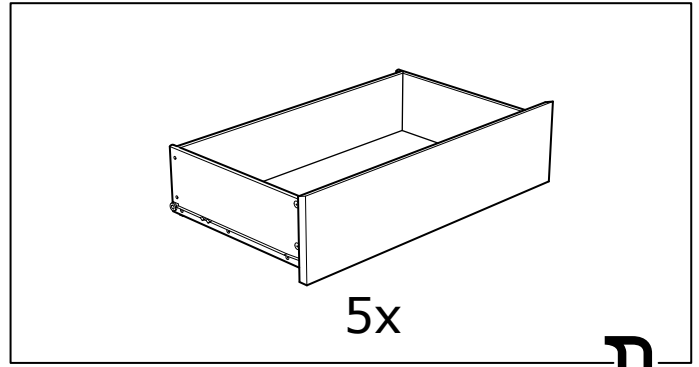
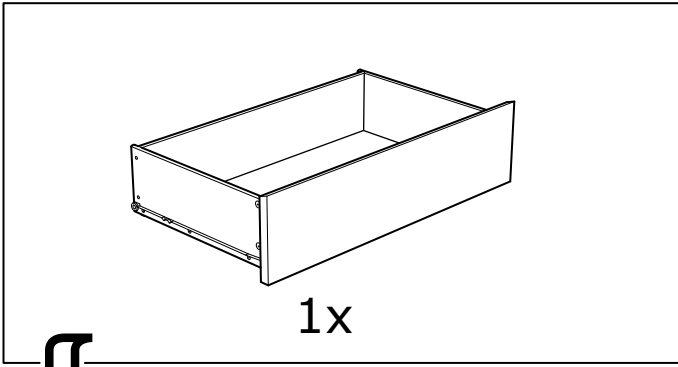


2

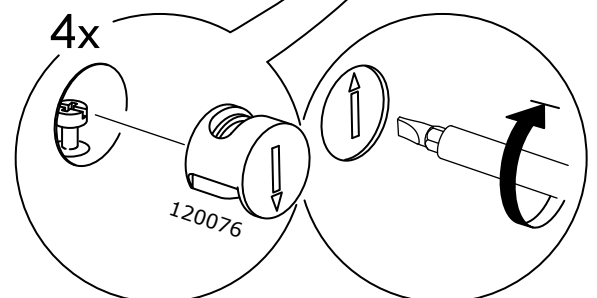
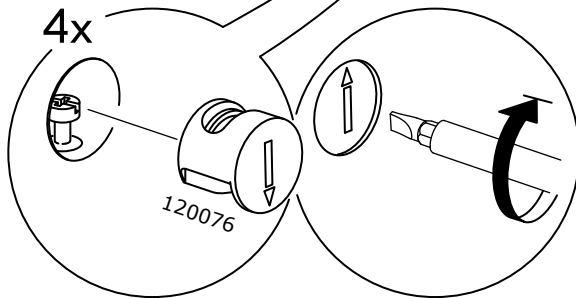
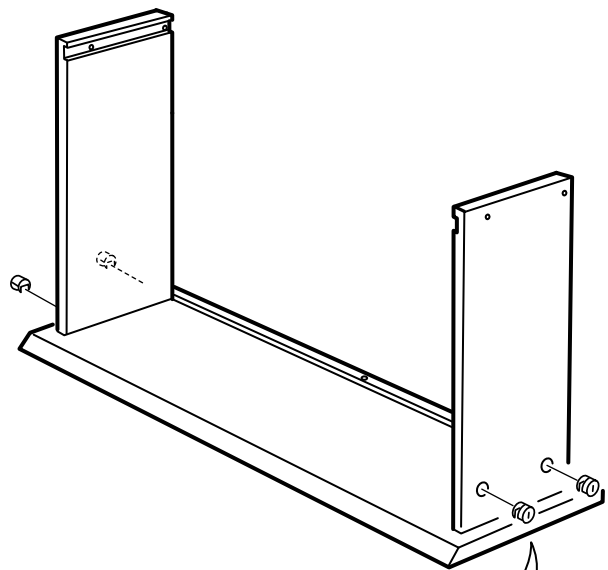
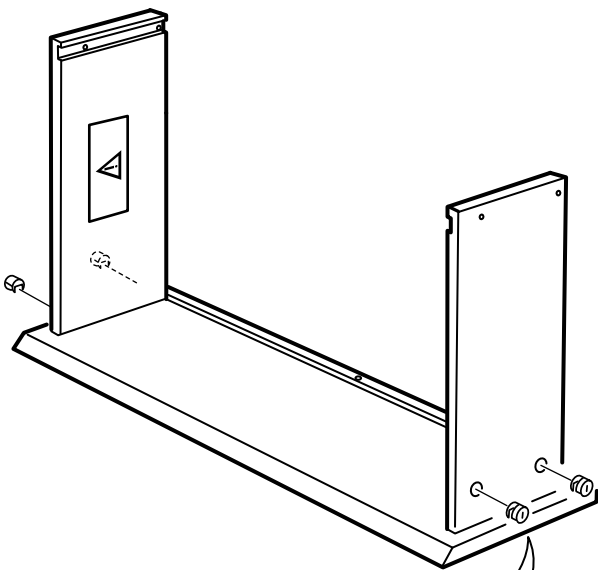


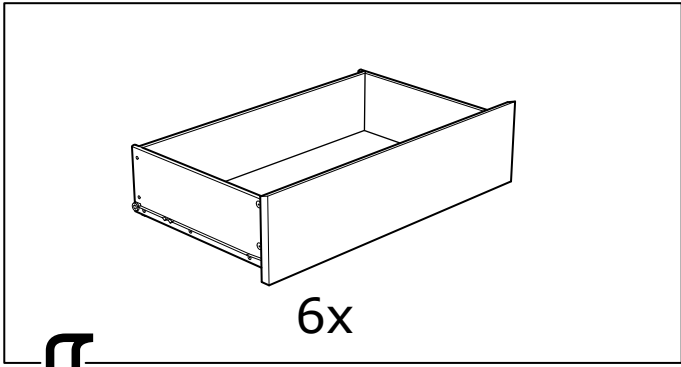
⚠ WARNING	⚠ ATTENTION	⚠ ADVERTENCIA
<p>Children have died from furniture tipping. To reduce the risk of furniture tipping:</p> <ul style="list-style-type: none"> <li>• Always install proper anchor products.</li> <li>• NEVER use a TV on this product.</li> <li>• NEVER lay children on furniture, chairs or stools.</li> <li>• NEVER open more than one drawer at a time.</li> <li>• Use a heavy duty anchor in the lower drawer.</li> </ul> <p>This is a permanent label, do not remove!</p>	<p>Enfants morts suite au basculement d'un meuble. Afin de réduire le risque de basculement de meuble:</p> <ul style="list-style-type: none"> <li>• Toujours utiliser des fixations anti-basculement.</li> <li>• NE JAMAIS installer un TV sur ce produit.</li> <li>• NE JAMAIS laisser des enfants sur les meubles, chaises ou tabourets.</li> <li>• NE JAMAIS ouvrir plus d'un tiroir à la fois.</li> <li>• Utilisez une ancre robuste dans le tiroir inférieur.</li> </ul> <p>Information permanente, ne pas enlever.</p>	<p>Hay muertes entre por el vuelco de muebles. Para reducir el riesgo de vuelco de los muebles:</p> <ul style="list-style-type: none"> <li>• Siempre instale los fijadores anti-vuelco que se suministran.</li> <li>• NUNCA instale un TV sobre este producto.</li> <li>• NUNCA permita que los niños se sienten en los muebles, sillas o taburetes.</li> <li>• NUNCA abra más de un cajón en las cajoneras.</li> <li>• Utilice un anclaje fuerte en el cajón inferior.</li> </ul> <p>Información permanente, no eliminar.</p>



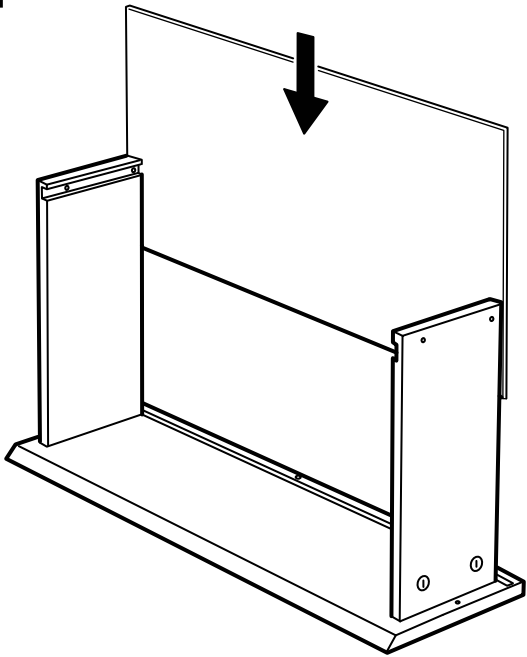


**3**

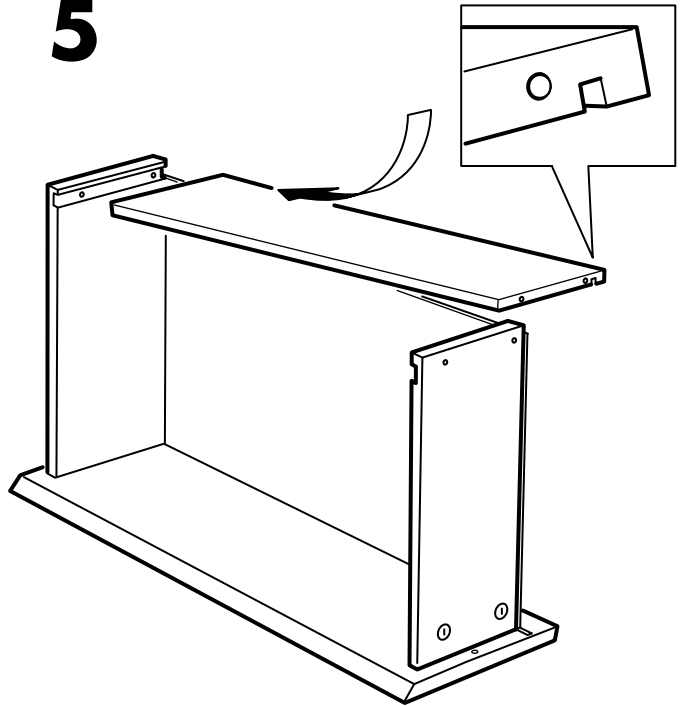




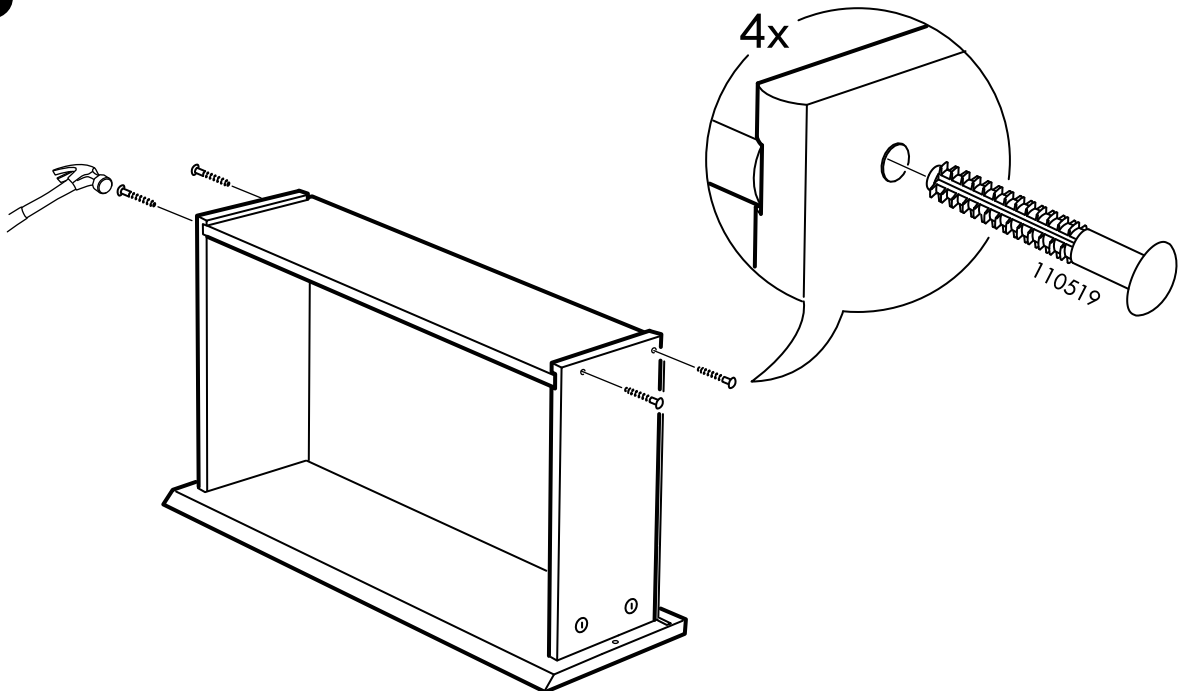
4



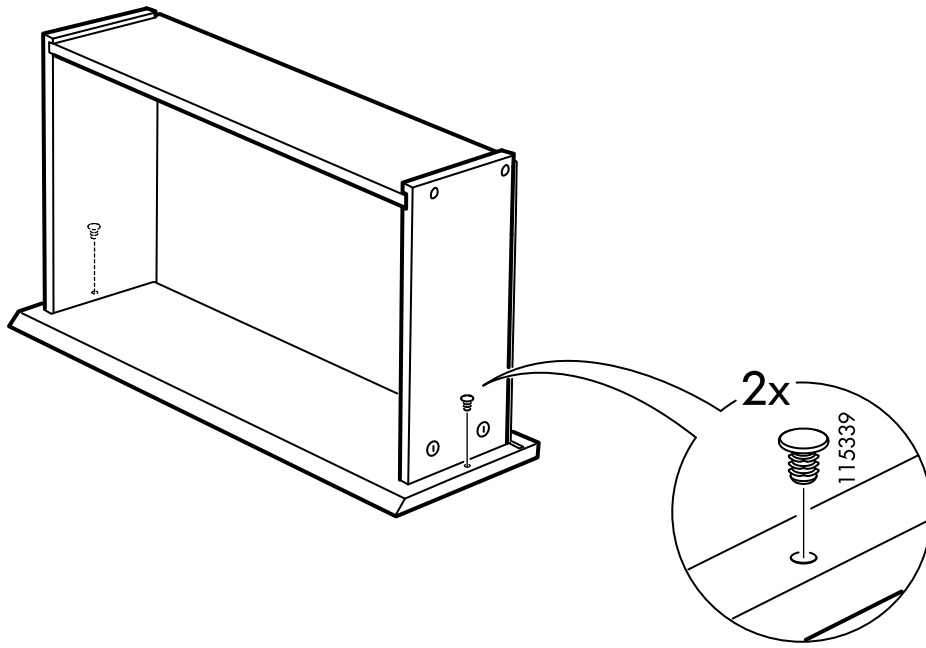
5



6

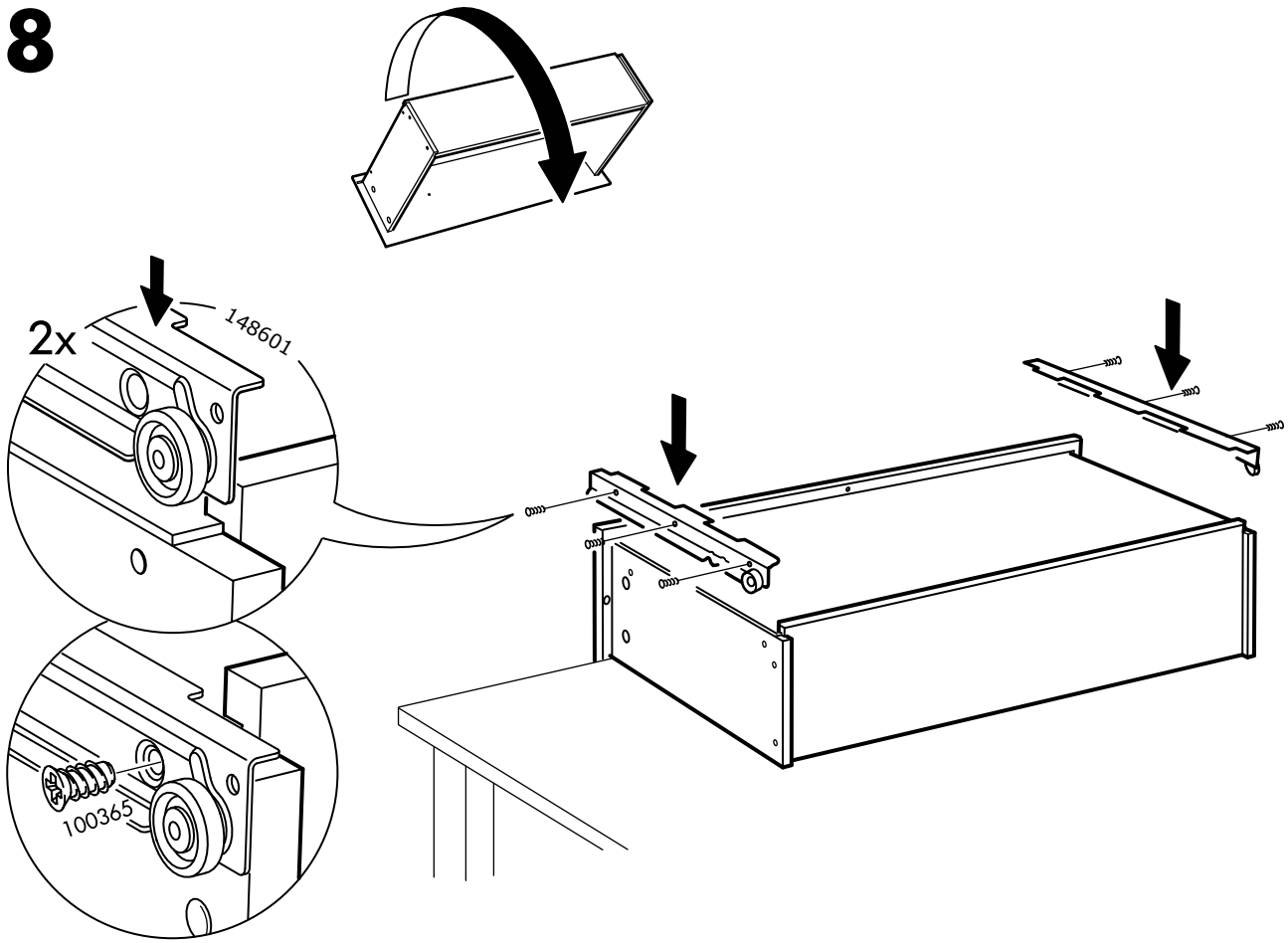


7

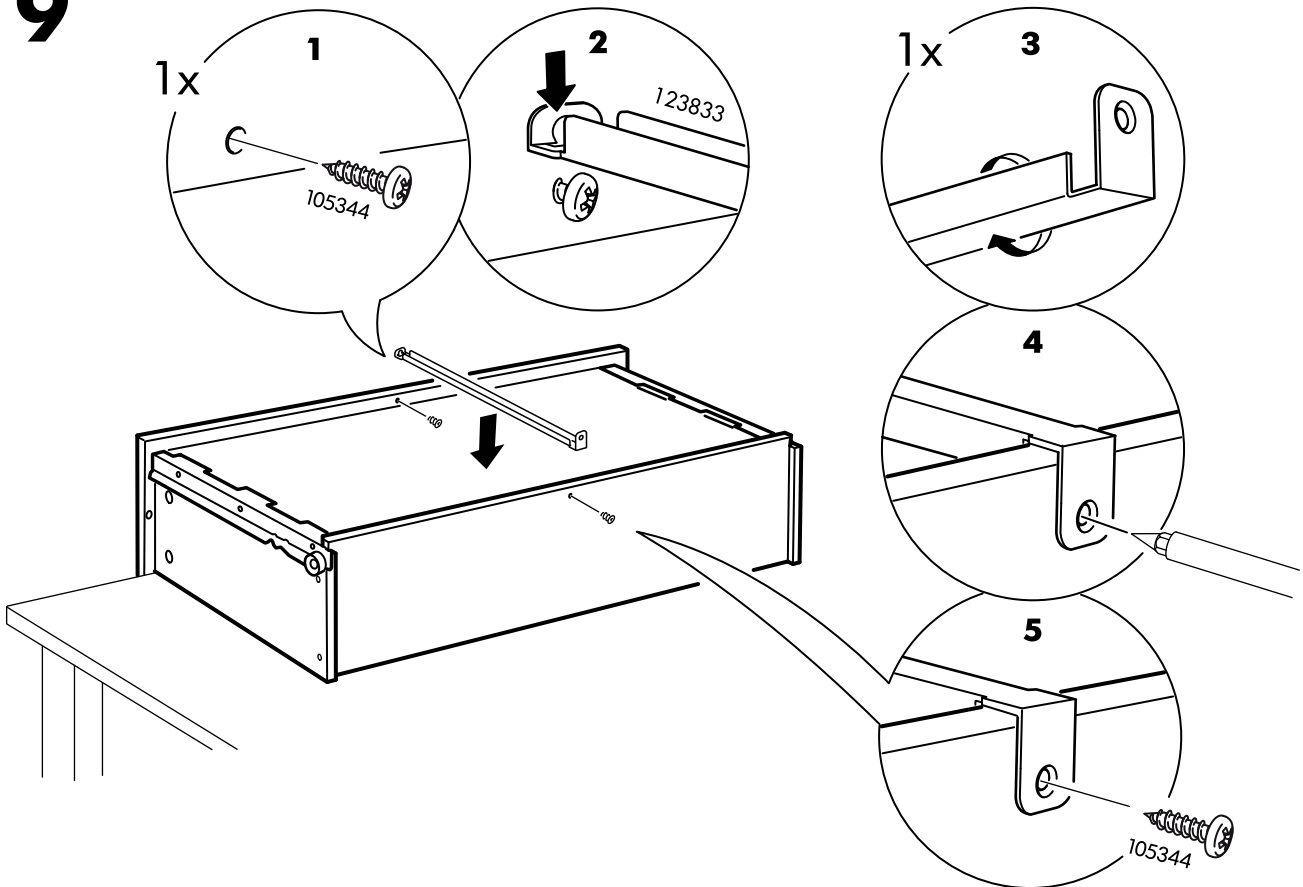




8



9



**i**

⚠ WARNING	⚠ ATTENTION	⚠ ADVERTENCIA
<p>Children have died from furniture tipping. To reduce the risk of furniture tipping:</p> <ul style="list-style-type: none"> <li>• Always install against a wall.</li> <li>• NEVER let children climb on furniture, doors, or drawers. When using chairs, use straps at all times.</li> <li>• Use anchors in walls.</li> </ul> <p>This is a permanent label. Do not remove.</p>	<p>Evitez morts suite au basculement de vos meubles. Pour réduire le risque de basculement de meubles:</p> <ul style="list-style-type: none"> <li>• Toujours installer les meubles contre un mur.</li> <li>• NE laissez jamais d'enfant grimper sur vos meubles, portes ou tiroirs. Lorsque vous utilisez des chaises, utilisez les sangles à tout moment.</li> <li>• Utilisez des ancrages dans les murs.</li> </ul> <p>Cette étiquette est permanente. Ne pas retirer.</p>	<p>Hay muertes niños por el vuelco de muebles. Para reducir el riesgo de vuelco de los muebles:</p> <ul style="list-style-type: none"> <li>• Siempre instalar los muebles contra una pared.</li> <li>• NUNCA permita que los niños suban a los muebles, puertas o cajones. Cuando use sillas, siempre use cintas de seguridad.</li> <li>• Use anclajes en las paredes.</li> </ul> <p>Esta es una etiqueta permanente. No la elimine.</p>

