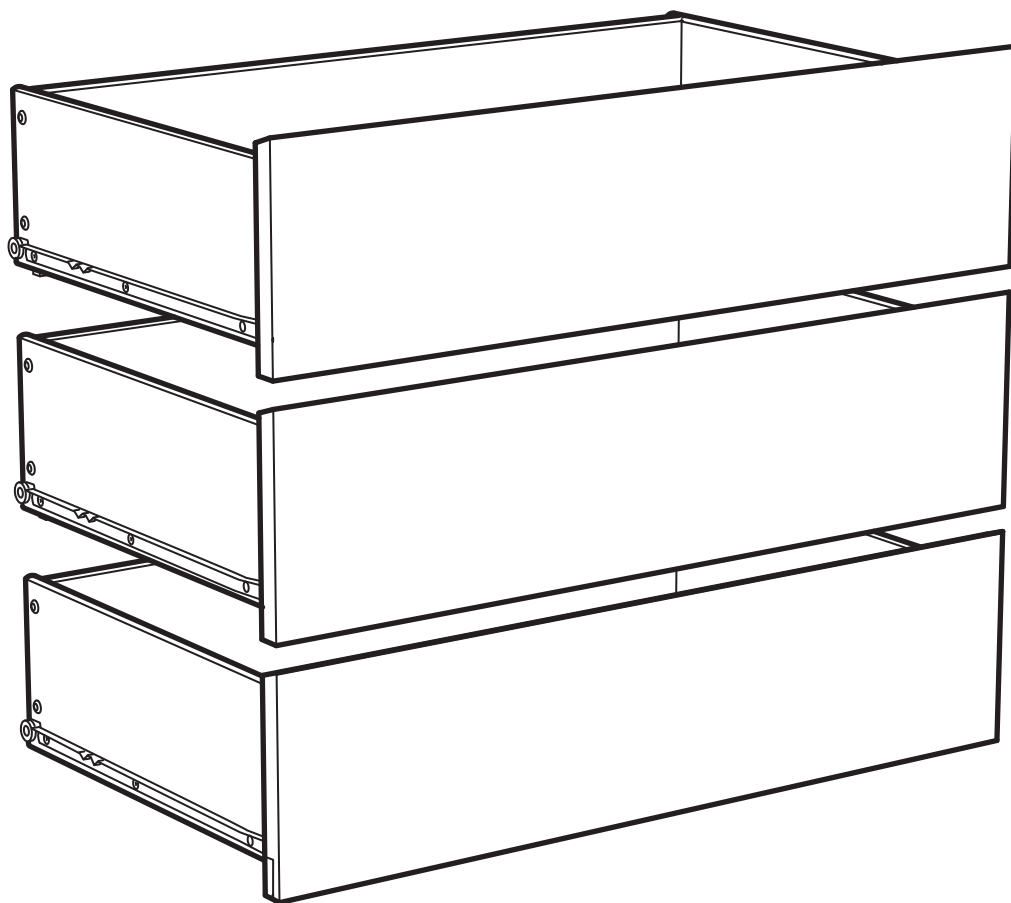
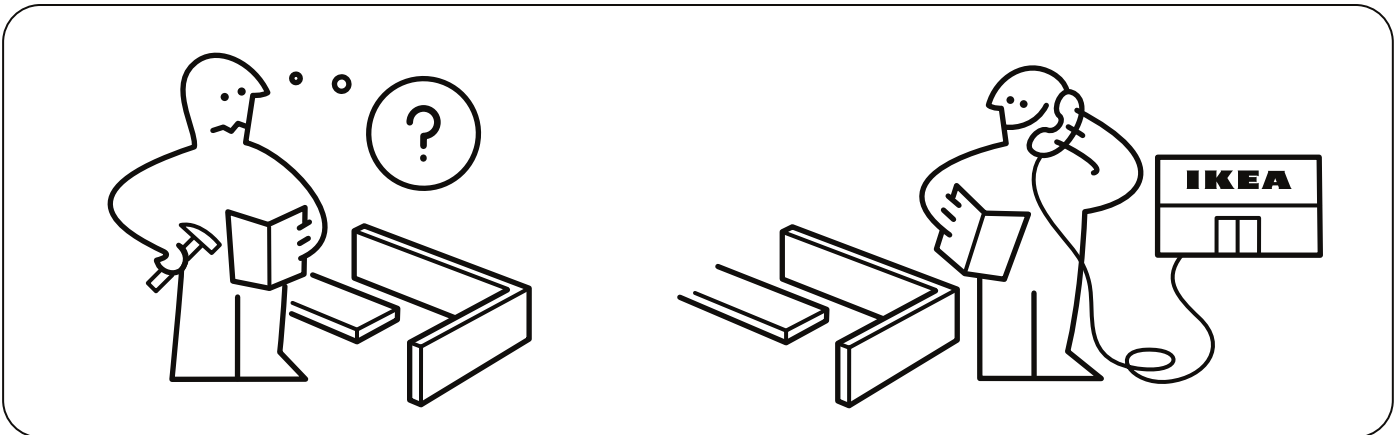
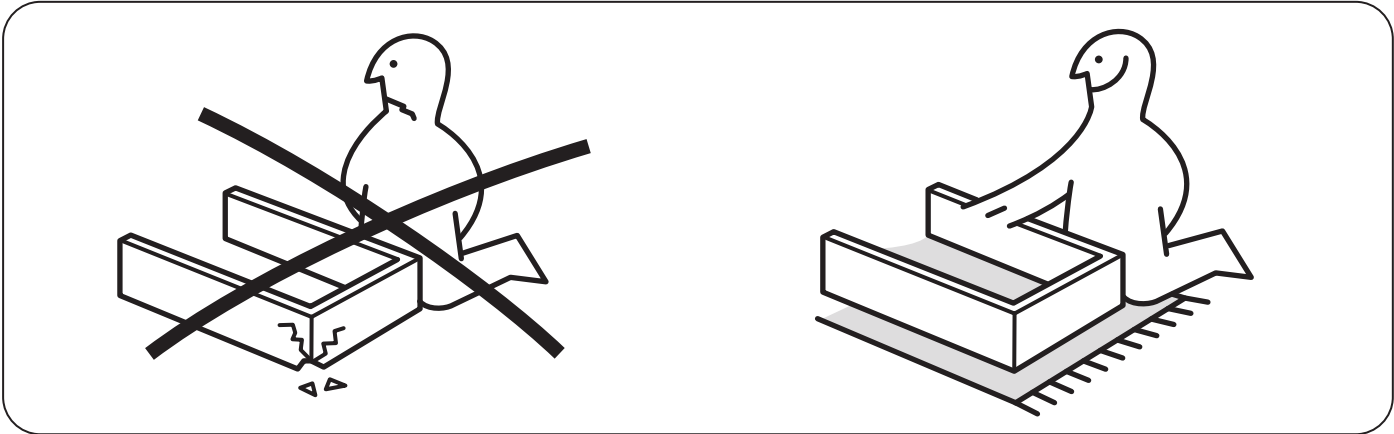
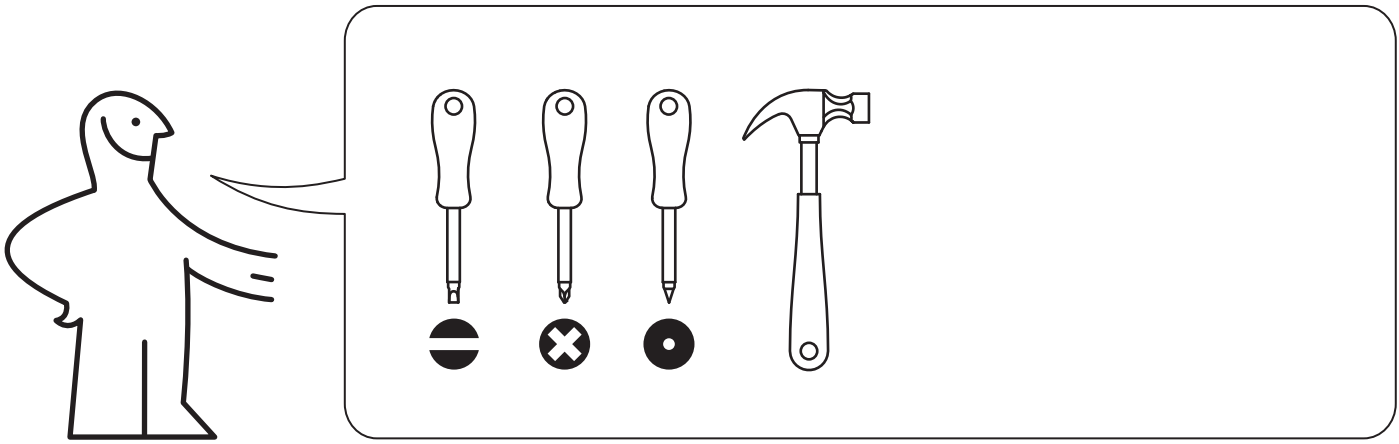


MALM



Design and Quality
IKEA of Sweden

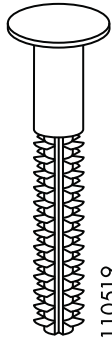


2



118331

12x



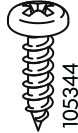
110519

12x



1011345

12x



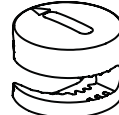
105344

6x



100365

18x



117434

119030

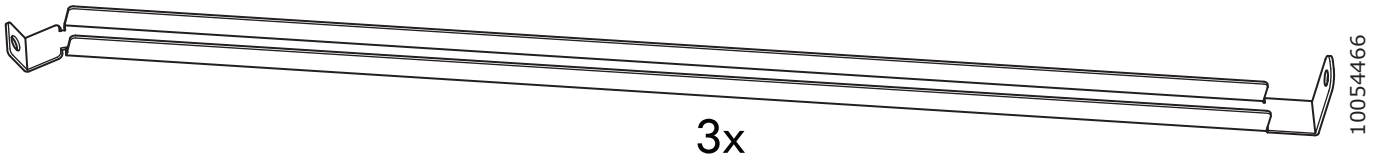
120076

12x



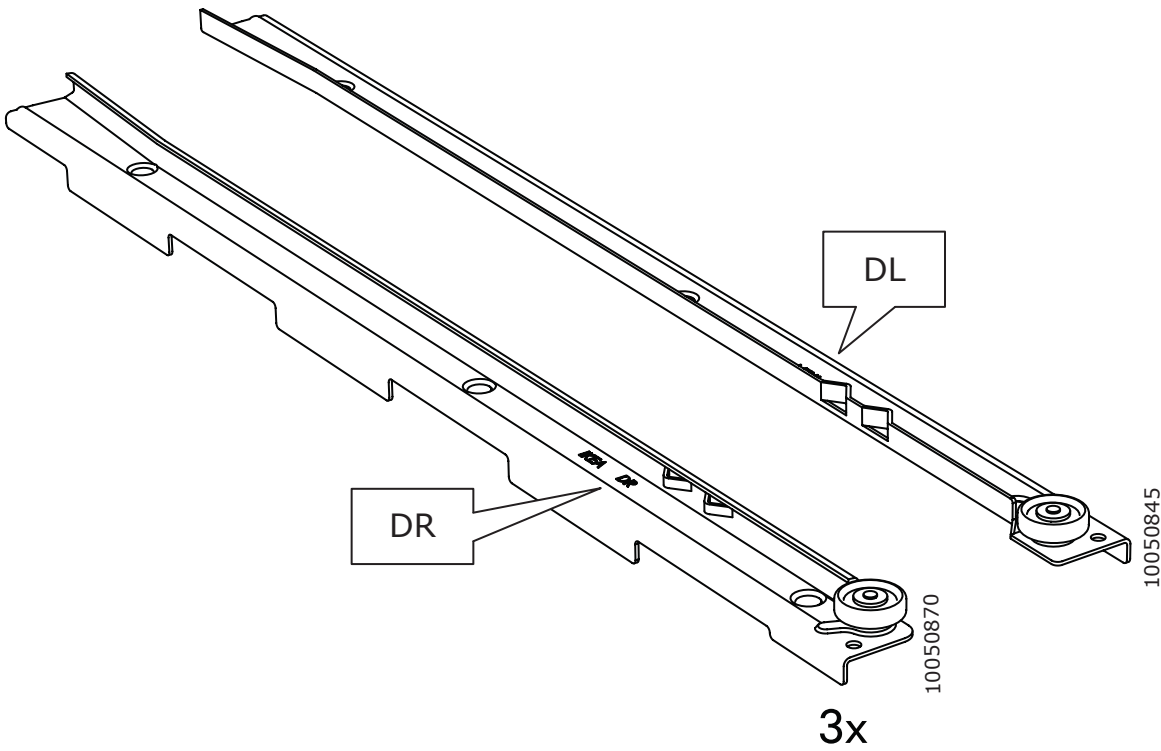
115339

6x



10054466

3x



DL

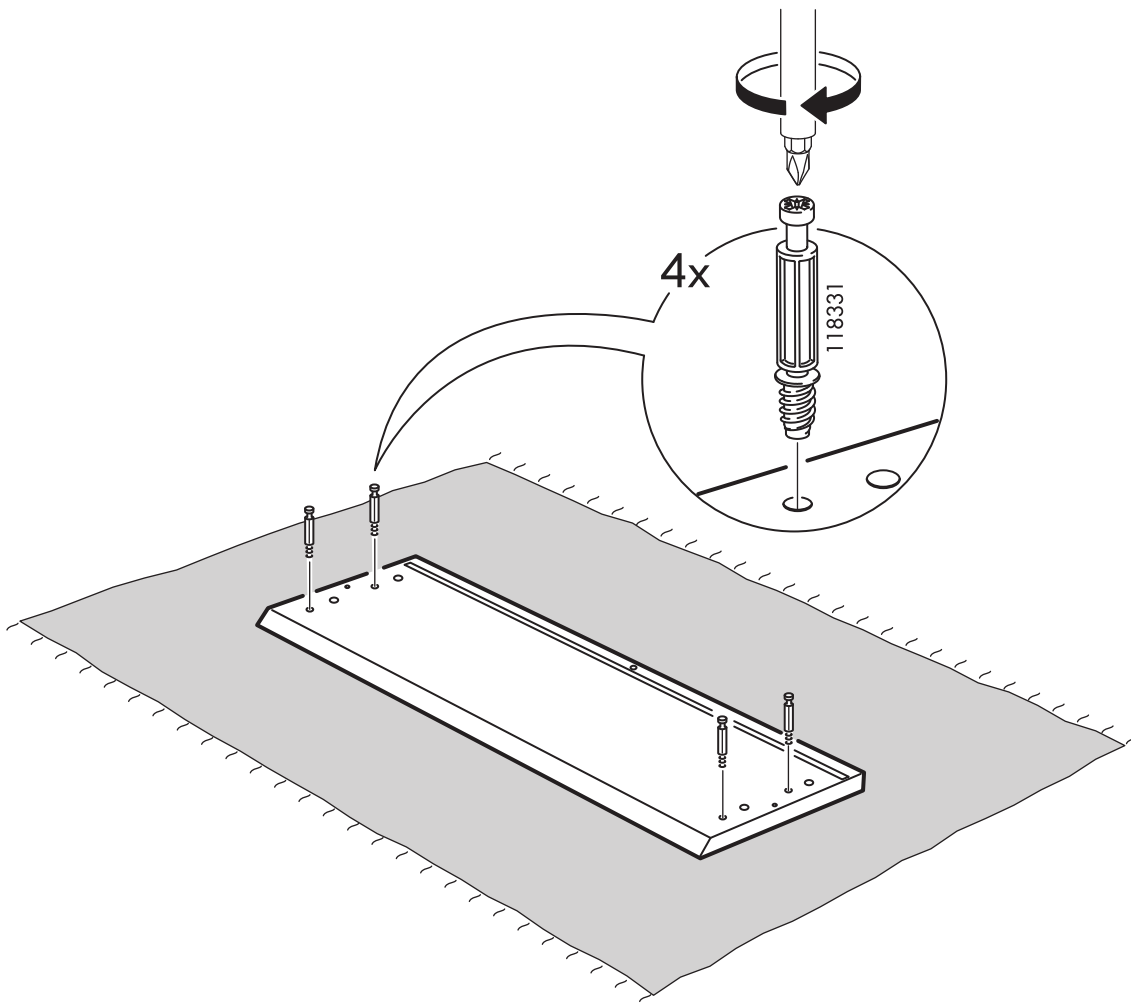
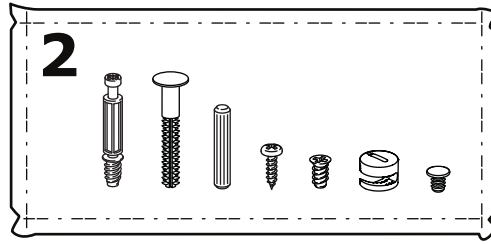
DR

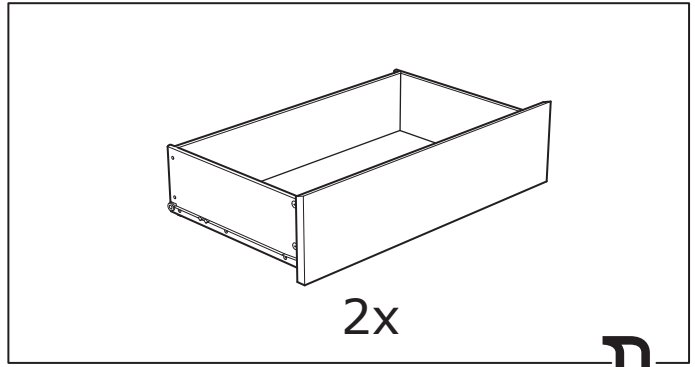
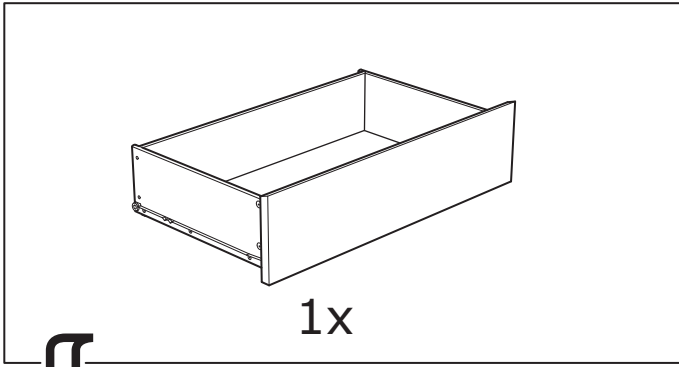
10050870

10050845

3x

1



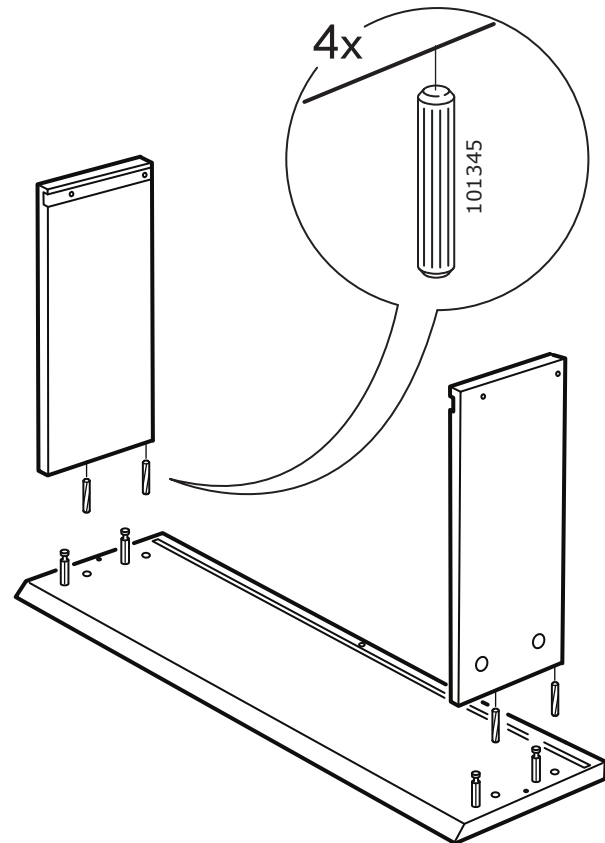
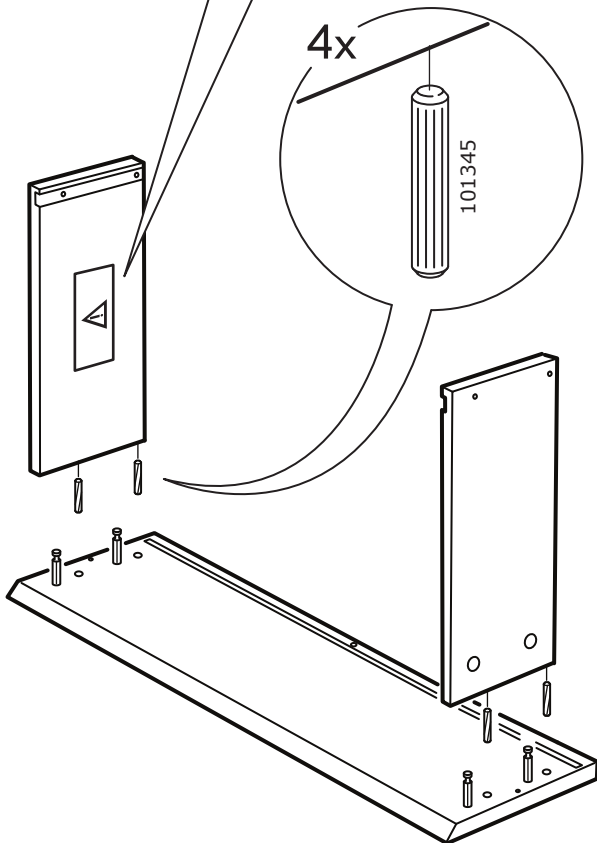


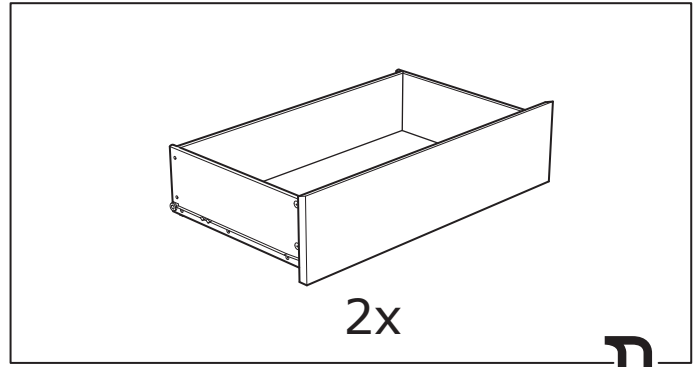
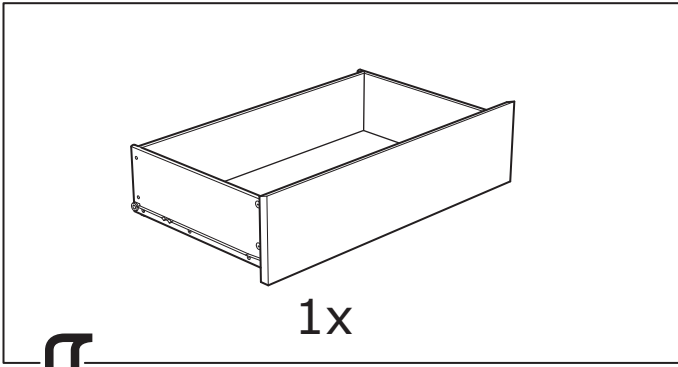
2



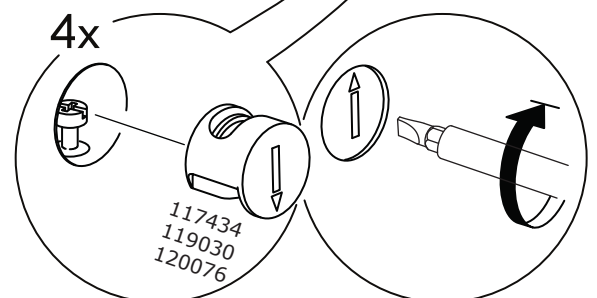
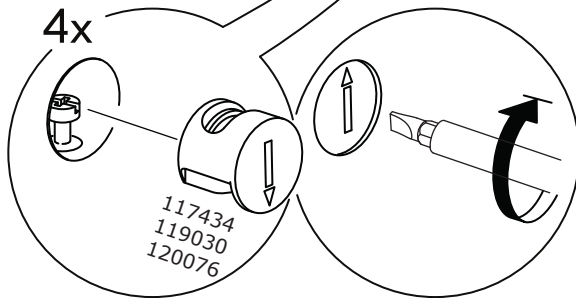
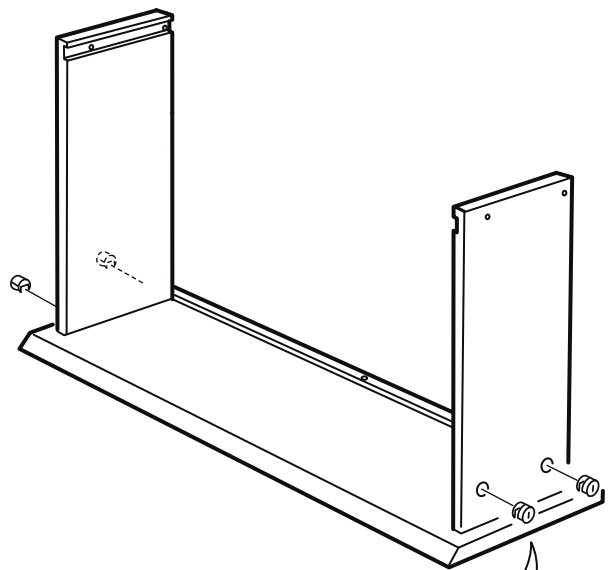
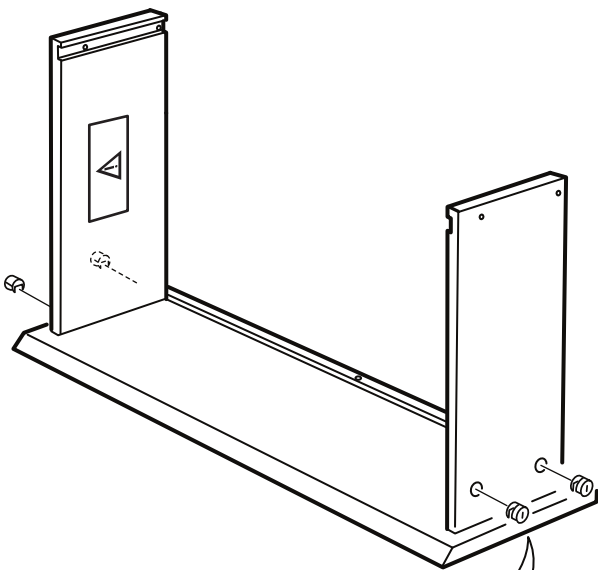
i

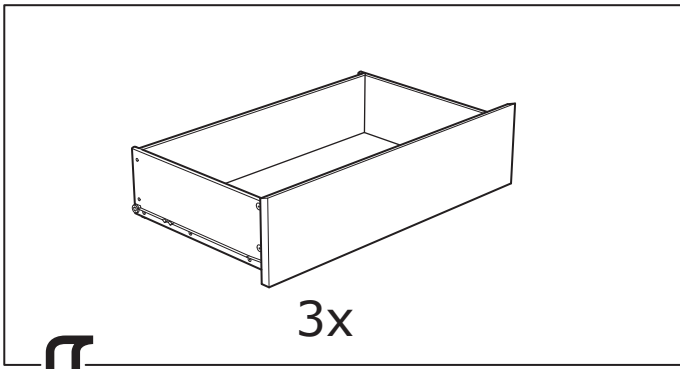
⚠ WARNING	⚠ ATTENTION	⚠ ADVERTENCIA
<p>Children have died from furniture tipping. To reduce the risk of furniture tipping:</p> <ul style="list-style-type: none"> • Always install against a permanent wall. • Do not use on uneven surfaces, stairs, or slopes. • Do not use heavy items on drawers or shelves. • Do not use on carpet. • Do not use on uneven surfaces. <p>This is a permanent label. Do not remove.</p>	<p>Enfants morts suite au basculement d'une meuble.</p> <p>Pour réduire le risque de basculement de meubles :</p> <ul style="list-style-type: none"> • TOUJOURS ancrer les meubles contre un mur permanent. • Évitez d'utiliser des meubles sur des surfaces inégales, des escaliers, des pentes ou des tapis. • Évitez d'utiliser des meubles sur des surfaces inégales, des escaliers, des pentes ou des tapis. • Évitez d'utiliser des meubles sur des surfaces inégales, des escaliers, des pentes ou des tapis. • Évitez d'utiliser des meubles sur des surfaces inégales, des escaliers, des pentes ou des tapis. <p>Information permanente. Ne pas retirer.</p>	<p>Los niños mueren debido por el vuelco de muebles.</p> <p>Para reducir el riesgo de vuelco de los muebles:</p> <ul style="list-style-type: none"> • Siempre anclar los muebles contra una pared permanente. • Evite utilizar muebles en superficies irregulares, escaleras, pendientes o alfombras. • Evite utilizar muebles en superficies irregulares, escaleras, pendientes o alfombras. • Evite utilizar muebles en superficies irregulares, escaleras, pendientes o alfombras. • Evite utilizar muebles en superficies irregulares, escaleras, pendientes o alfombras. <p>Información permanente. No eliminar.</p>



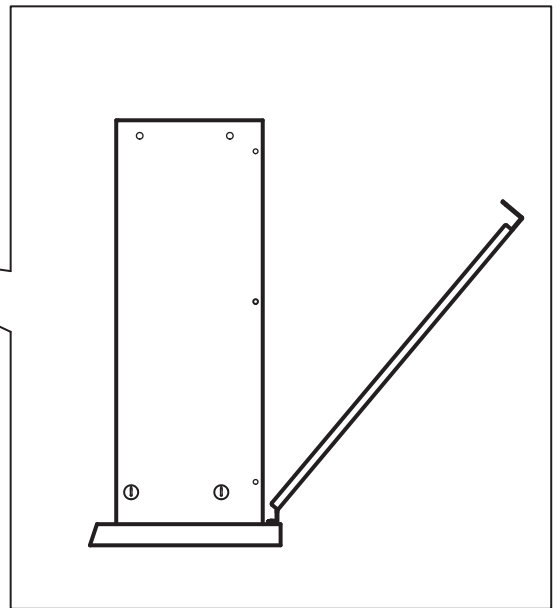
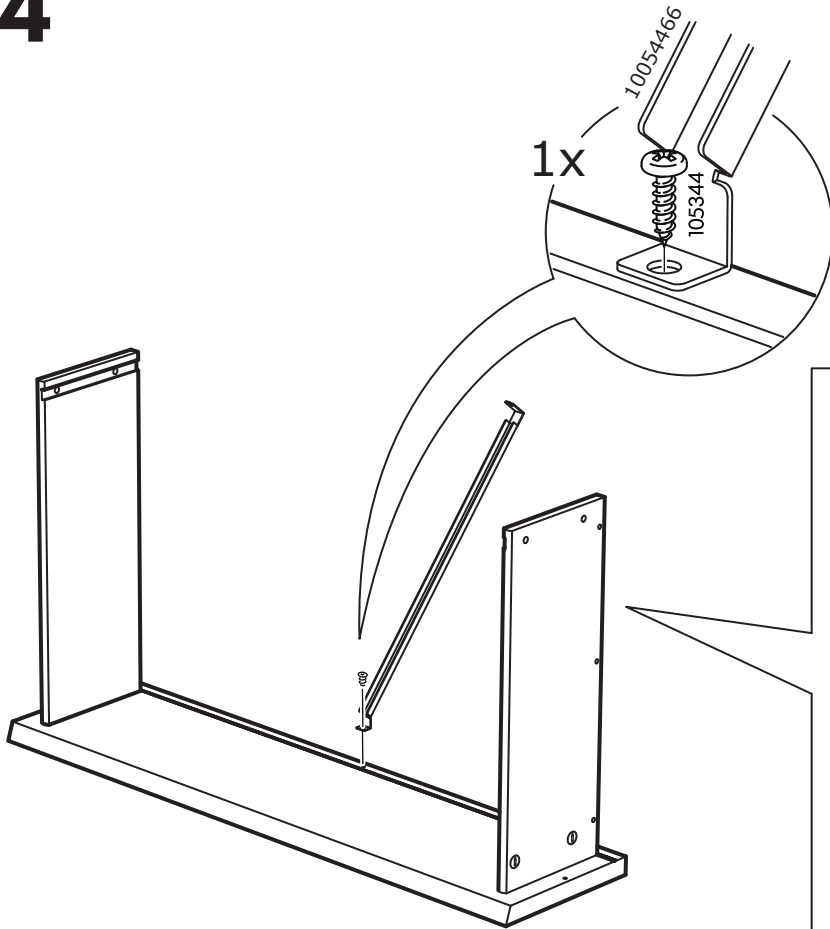


3

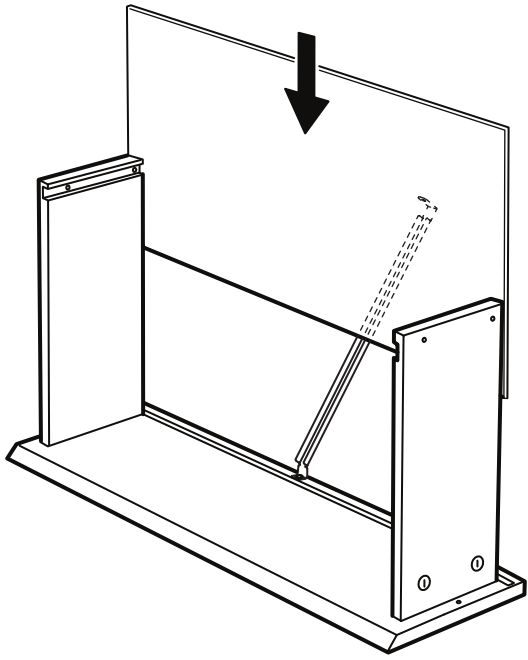




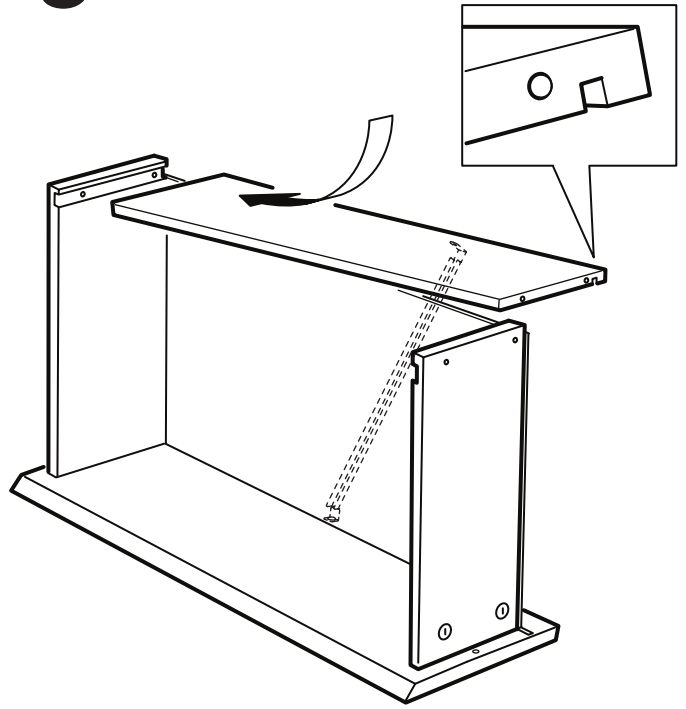
4



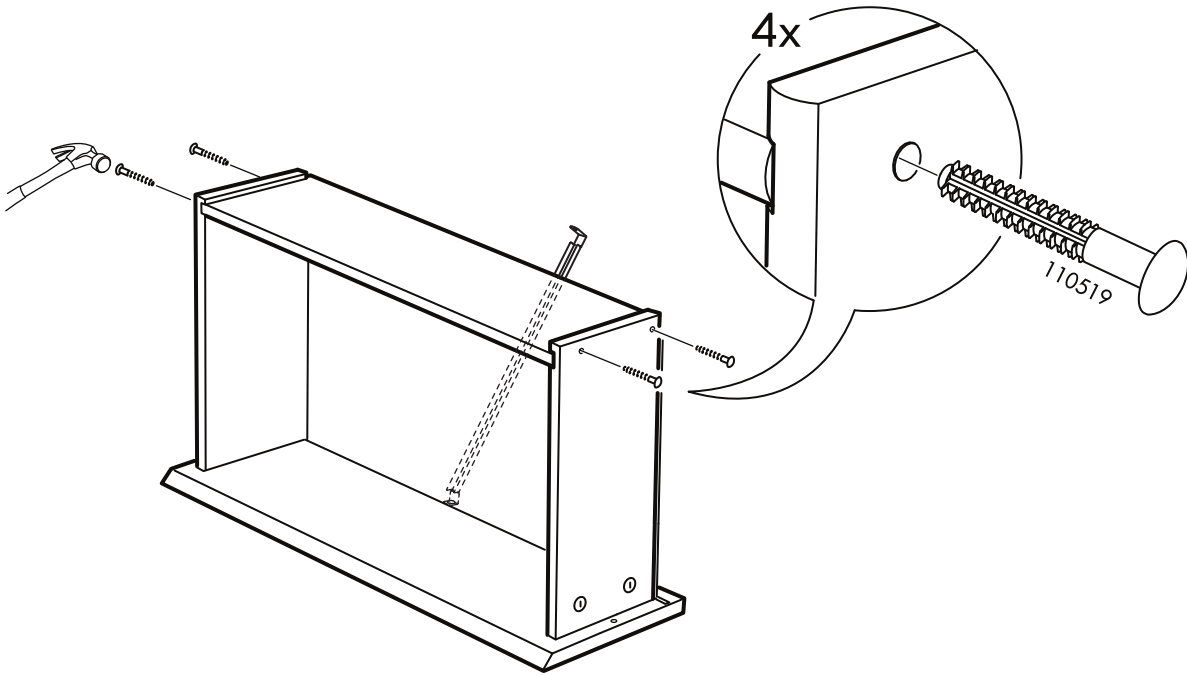
5



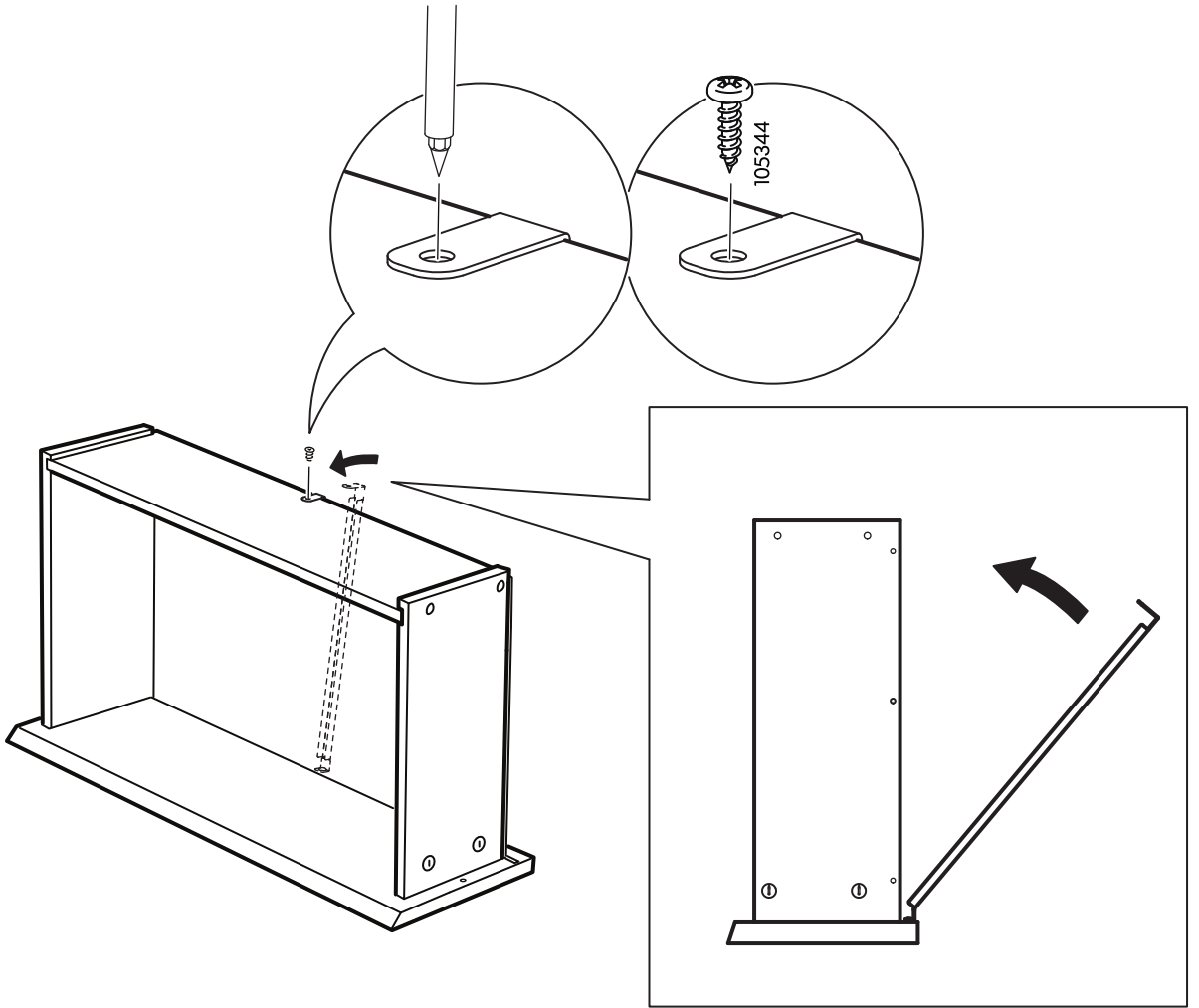
6



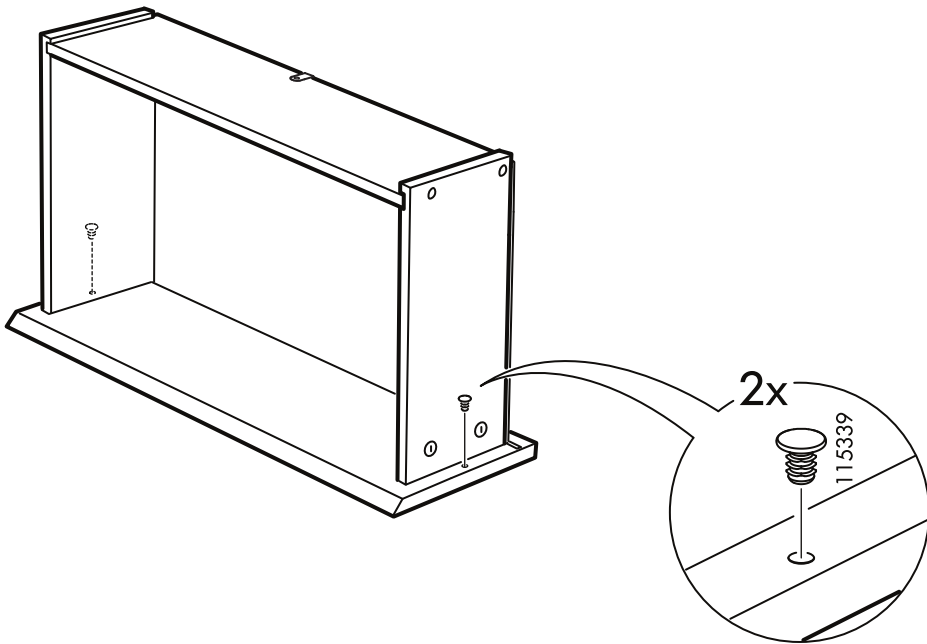
7



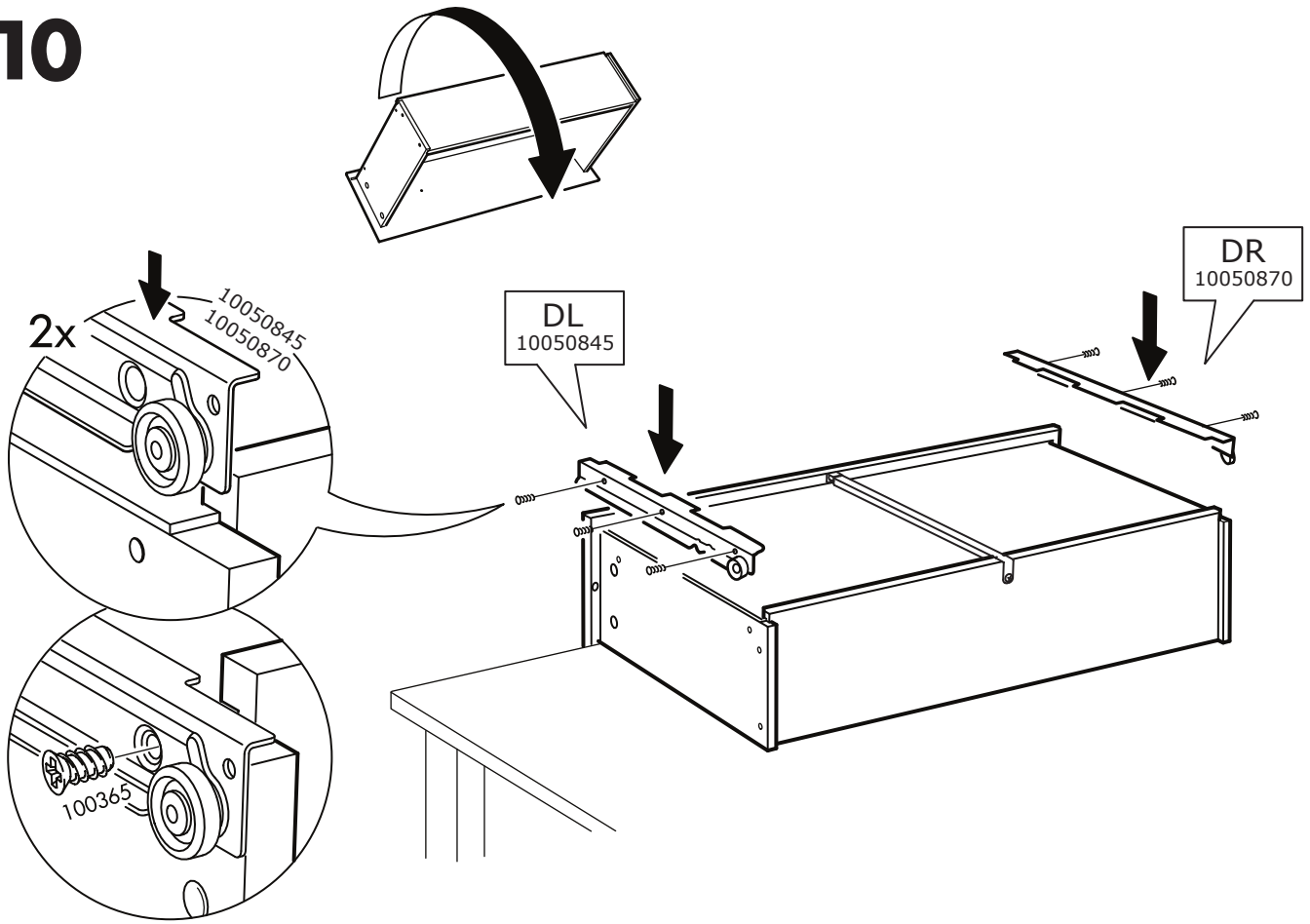
8




9



10





⚠ WARNING	⚠ ATTENTION	⚠ ADVERTENCIA
<p>Caution: Never place on furniture. Always use proper technique when lifting or moving. Do not use as a TV stand.</p> <p>• ALWAYS install upper drawers properly.</p> <p>• NEVER place a TV on this furniture. If you do, the TV may fall and cause serious injury or death.</p> <p>• NEVER lean more than 100 lbs (45 kg) on this furniture.</p> <p>• Do not use as a permanent table. Do not remove the top.</p>	<p>Evitez de poser votre table sur un meuble. Utilisez toujours une bonne technique pour le levage et le déplacement d'un meuble.</p> <p>• NE JAMAIS poser votre table sur un meuble.</p> <p>• NE JAMAIS appuyer plus de 100 lb (45 kg) sur ce meuble.</p> <p>• NE JAMAIS utiliser ce meuble comme table permanente. Ne retirez pas le dessus.</p>	<p>Evite colocar la mesa por el soporte de muebles. Use siempre la técnica correcta para el manejo y el movimiento de un mueble.</p> <p>• NUNCA ponga la mesa sobre un mueble.</p> <p>• NUNCA ponga más de 100 lb (45 kg) sobre este mueble.</p> <p>• NUNCA use este mueble como una mesa permanente. No retire el escritorio.</p>

