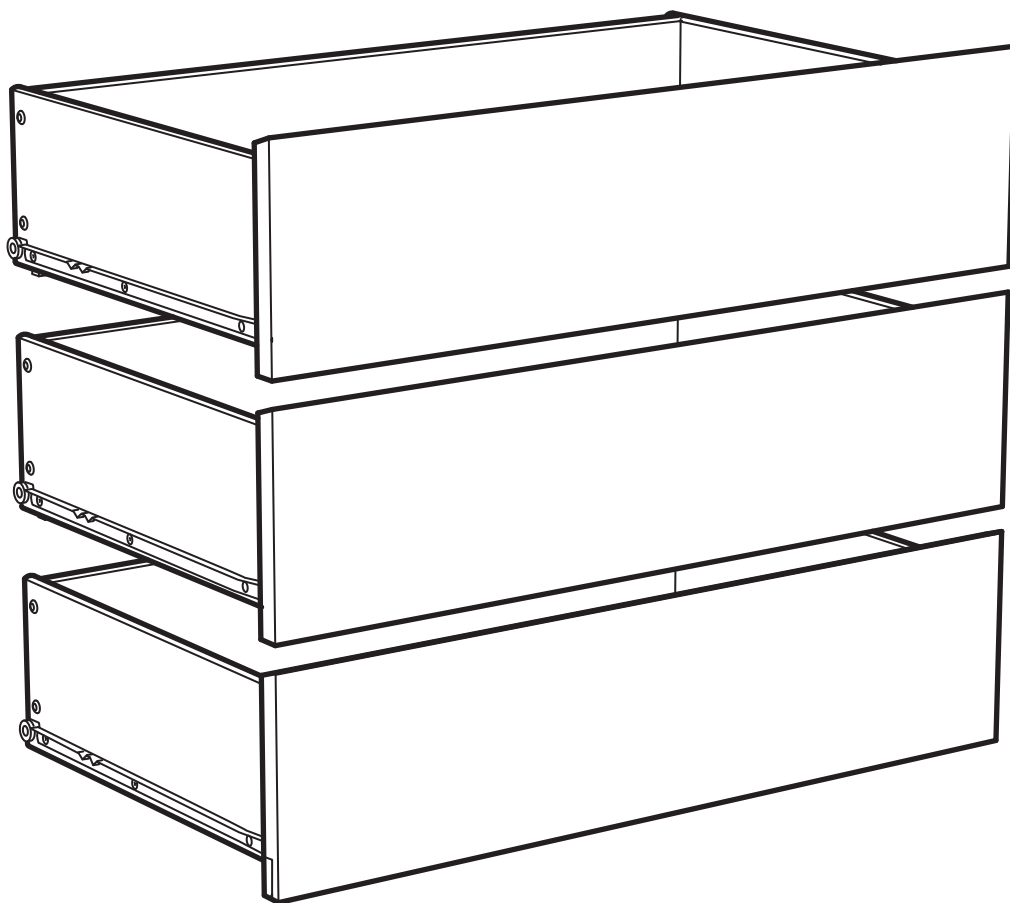
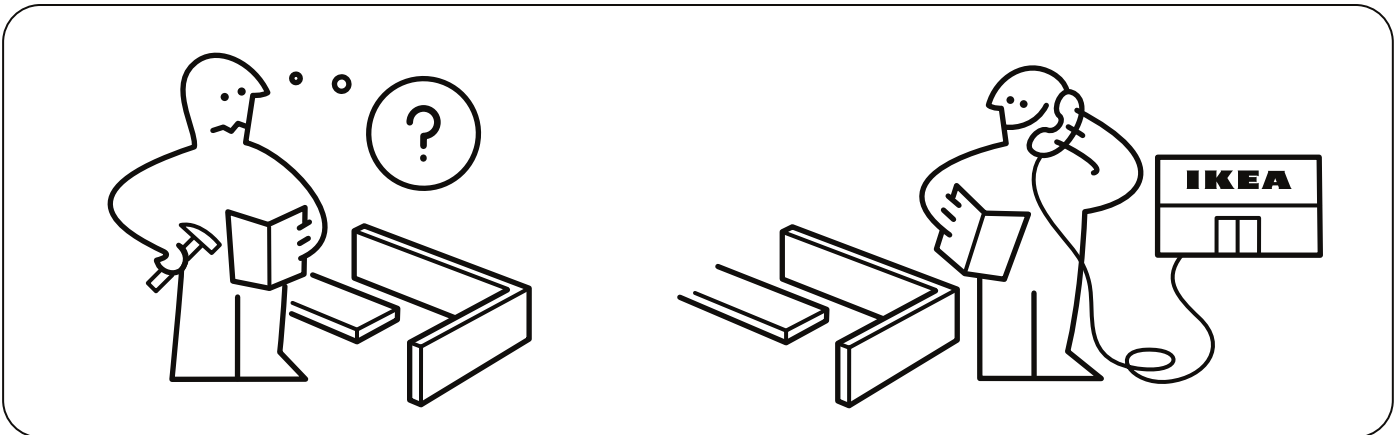
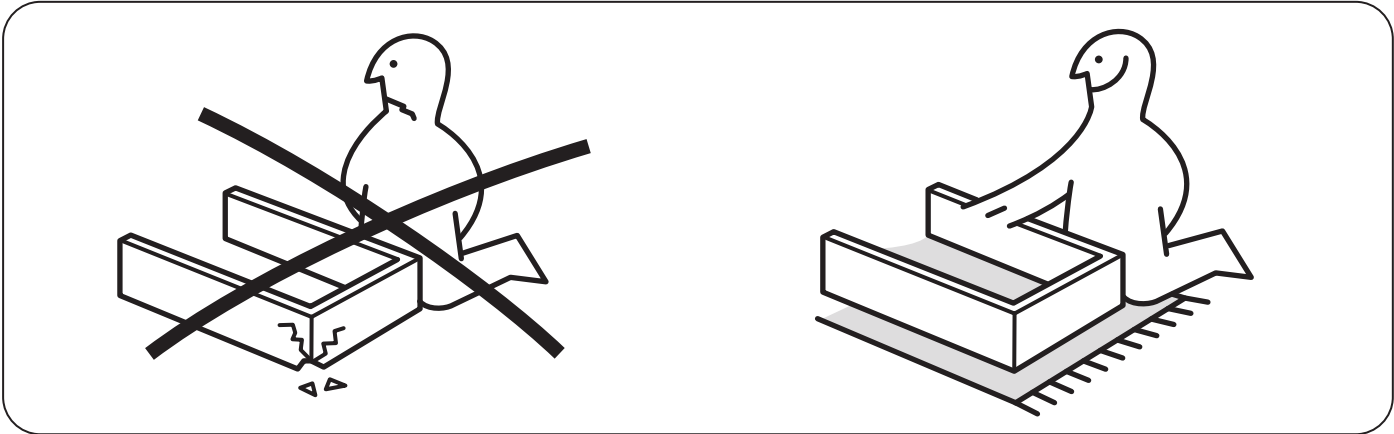
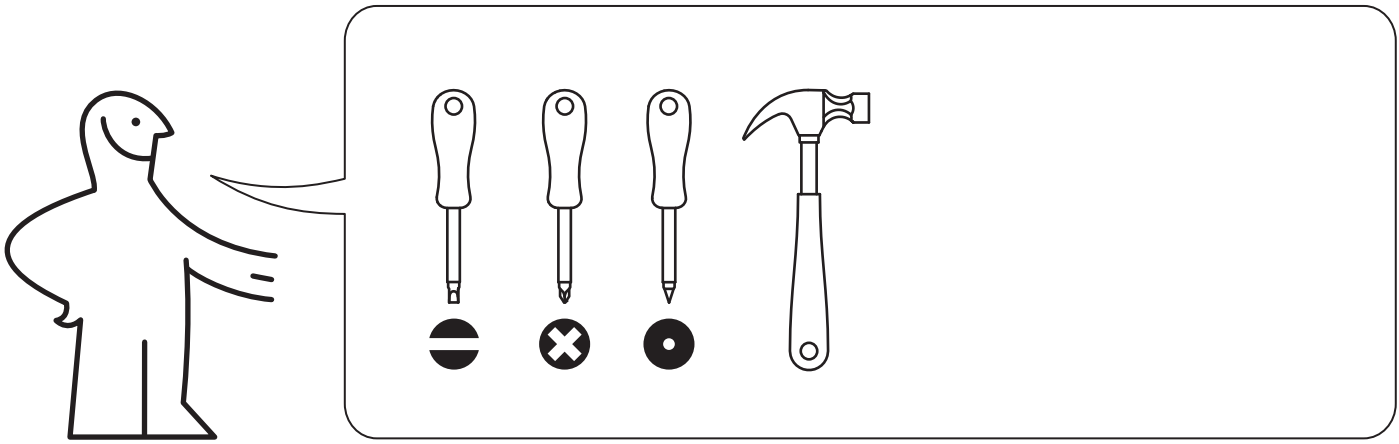


MALM



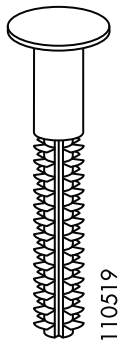
Design and Quality
IKEA of Sweden



2



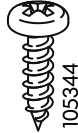
12x



12x



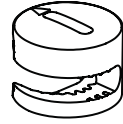
12x



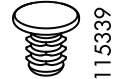
6x



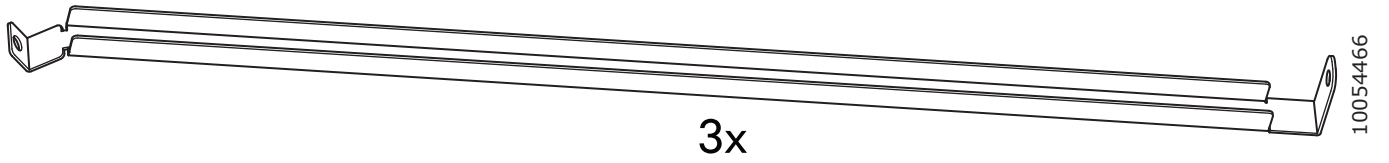
18x



12x

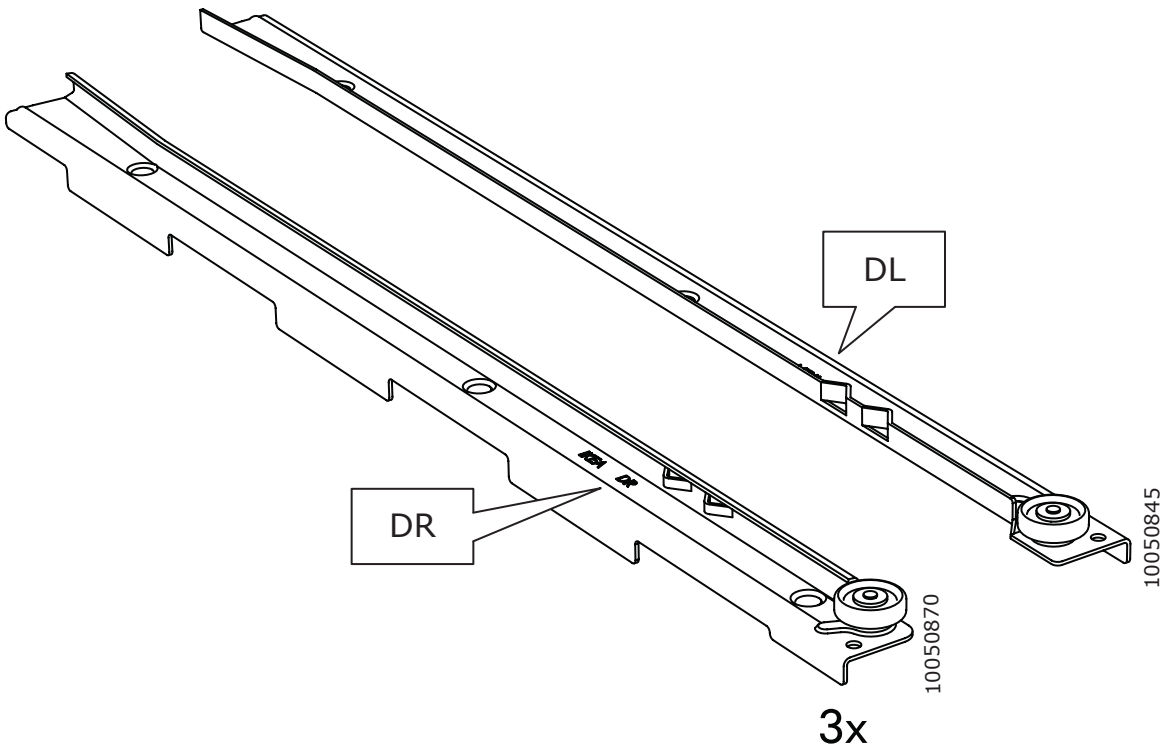


6x



3x

10054466

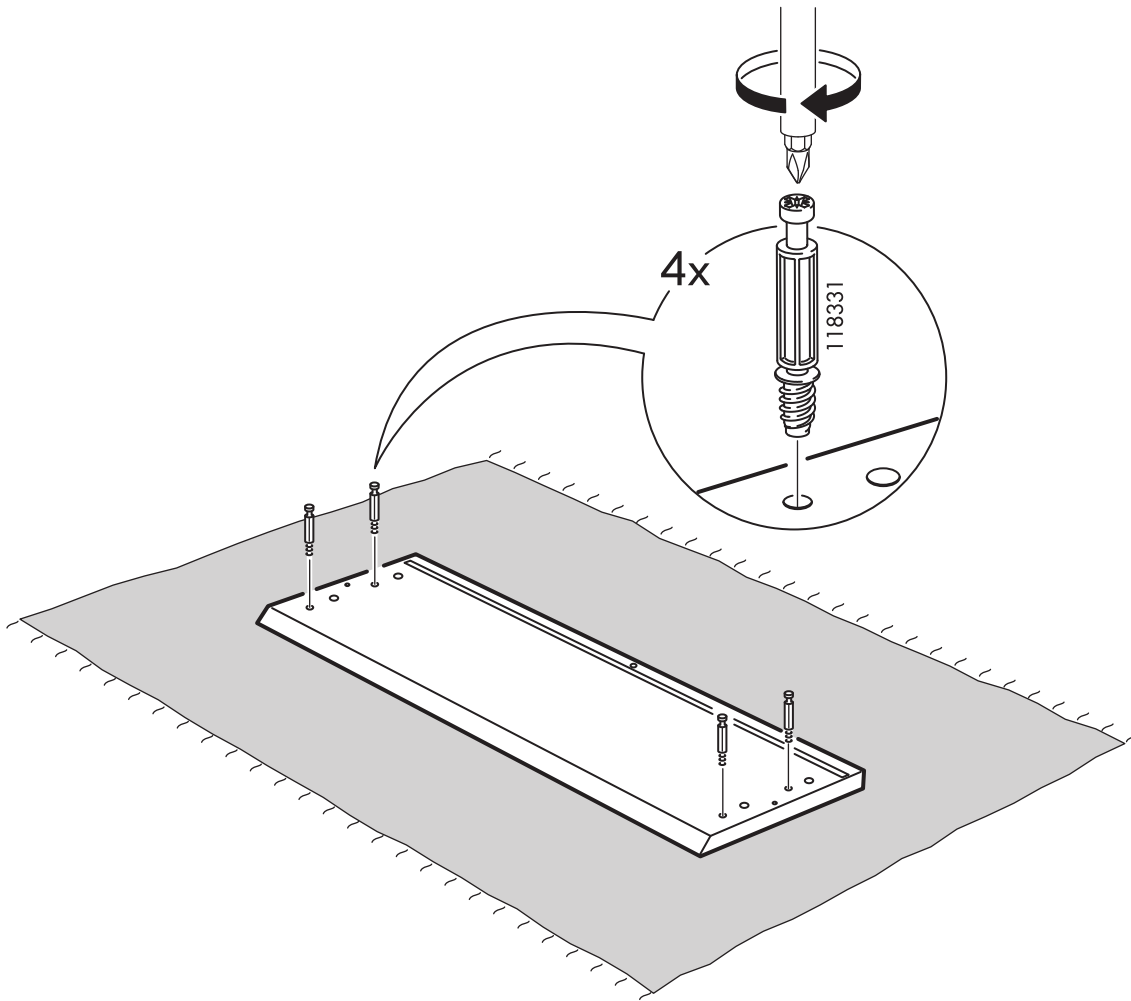
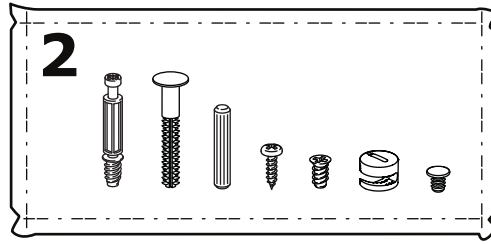


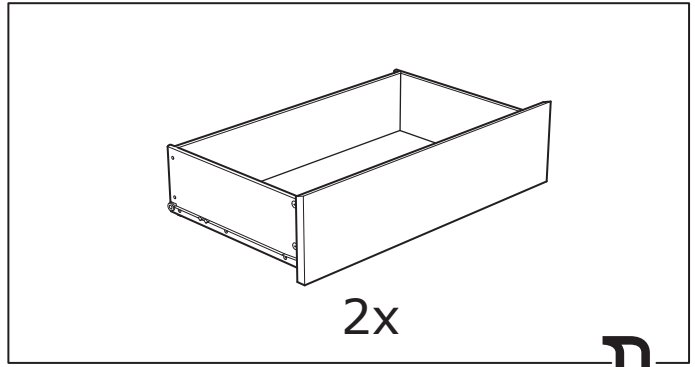
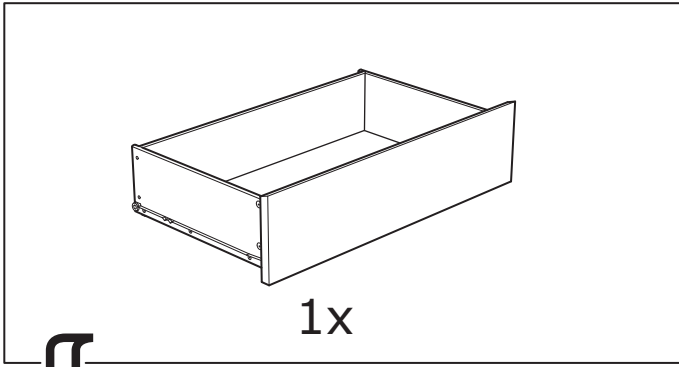
3x

10050870

10050845

1



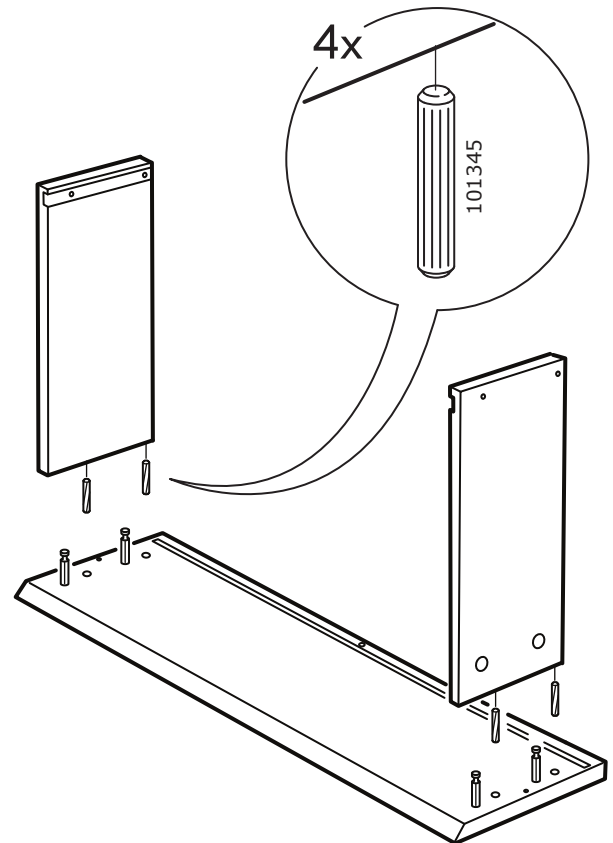
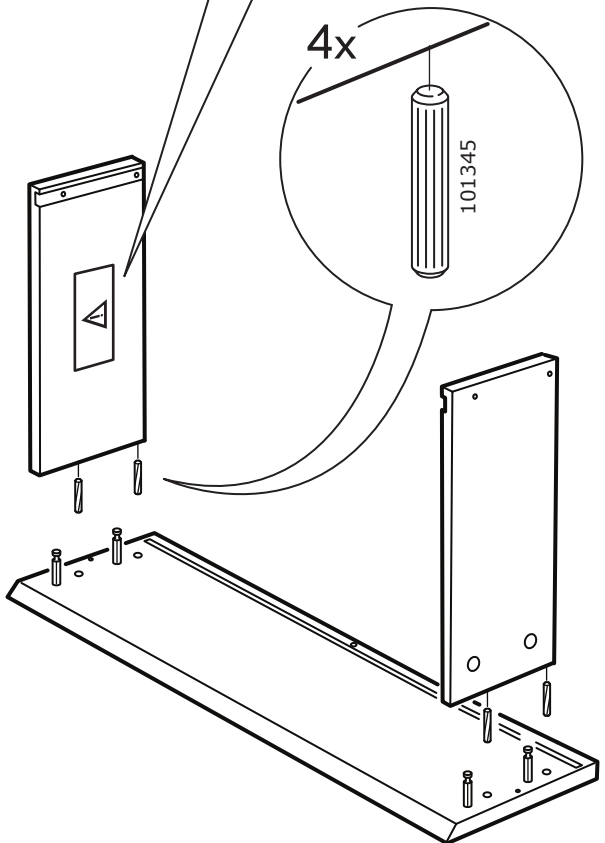


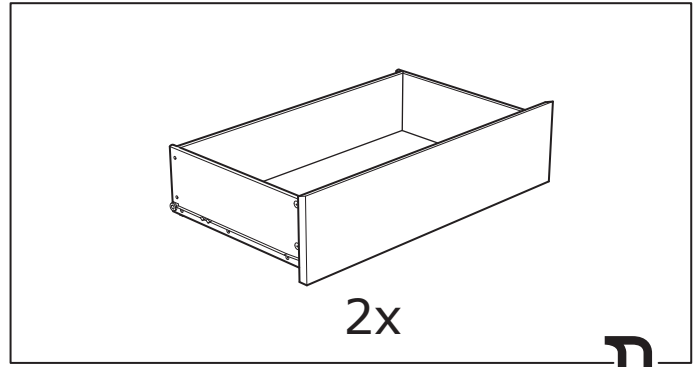
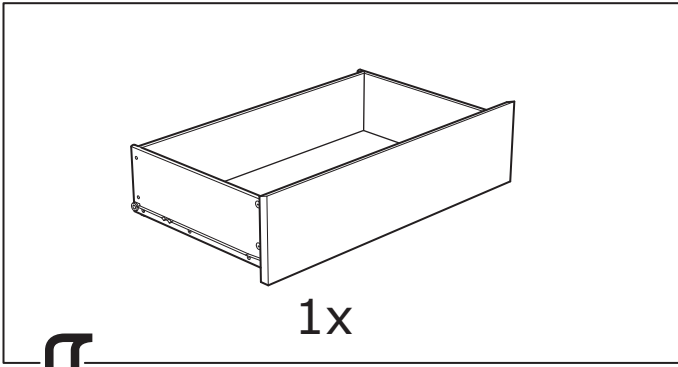
2



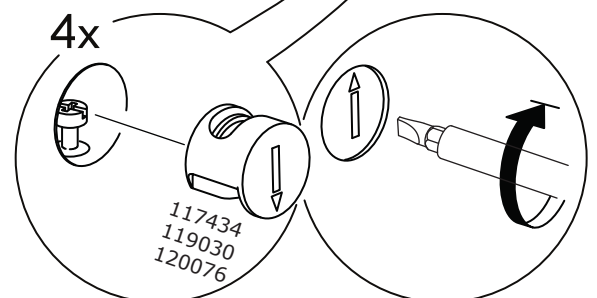
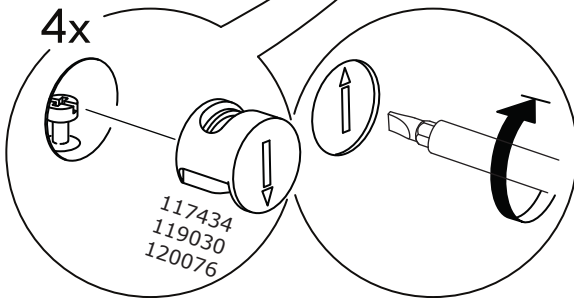
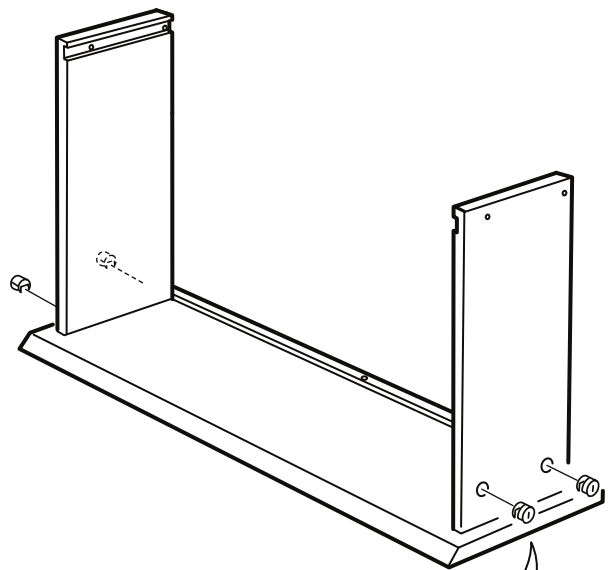
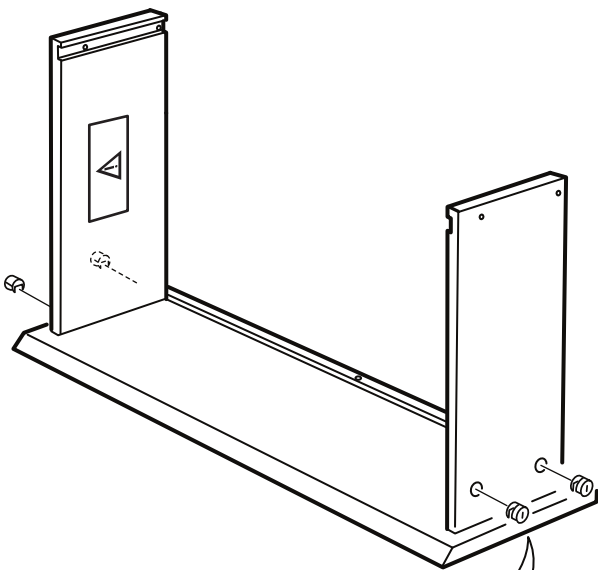
i

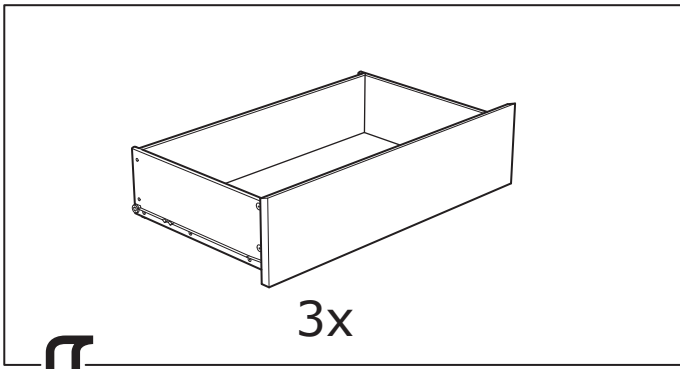
⚠ WARNING	⚠ ATTENTION	⚠ ADVERTENCIA
<p>Children have died from furniture tipping. To reduce the risk of furniture tipping:</p> <ul style="list-style-type: none"> • Always install against a permanent structure. • Do not use on TV or other heavy objects. • Do not use on uneven surfaces. • Do not use on soft surfaces. • Do not use on surfaces that are not designed for this purpose. • Do not use on surfaces that are not designed for this purpose. • Do not use on surfaces that are not designed for this purpose. 	<p>Enfants morts suite au basculement d'un meuble.</p> <ul style="list-style-type: none"> • Toujours utiliser les fixations prévues à cet effet. • Ne pas utiliser sur des surfaces inégales. • Ne pas utiliser sur des surfaces molles. • Ne pas utiliser sur des surfaces non conçues à cet effet. • Ne pas utiliser sur des surfaces non conçues à cet effet. • Ne pas utiliser sur des surfaces non conçues à cet effet. 	<p>Los objetos caídos por el vuelco de muebles han causado la muerte de niños.</p> <ul style="list-style-type: none"> • Siempre utilizar las fijaciones previstas para este fin. • No utilizar en superficies irregulares. • No utilizar en superficies blandas. • No utilizar en superficies no diseñadas para este fin. • No utilizar en superficies no diseñadas para este fin. • No utilizar en superficies no diseñadas para este fin.



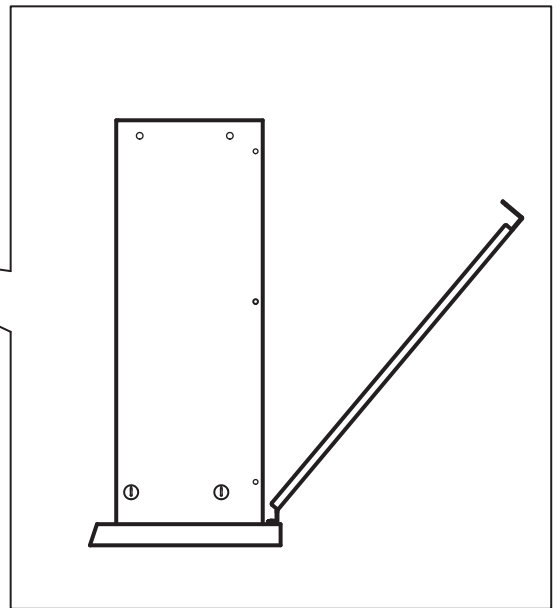
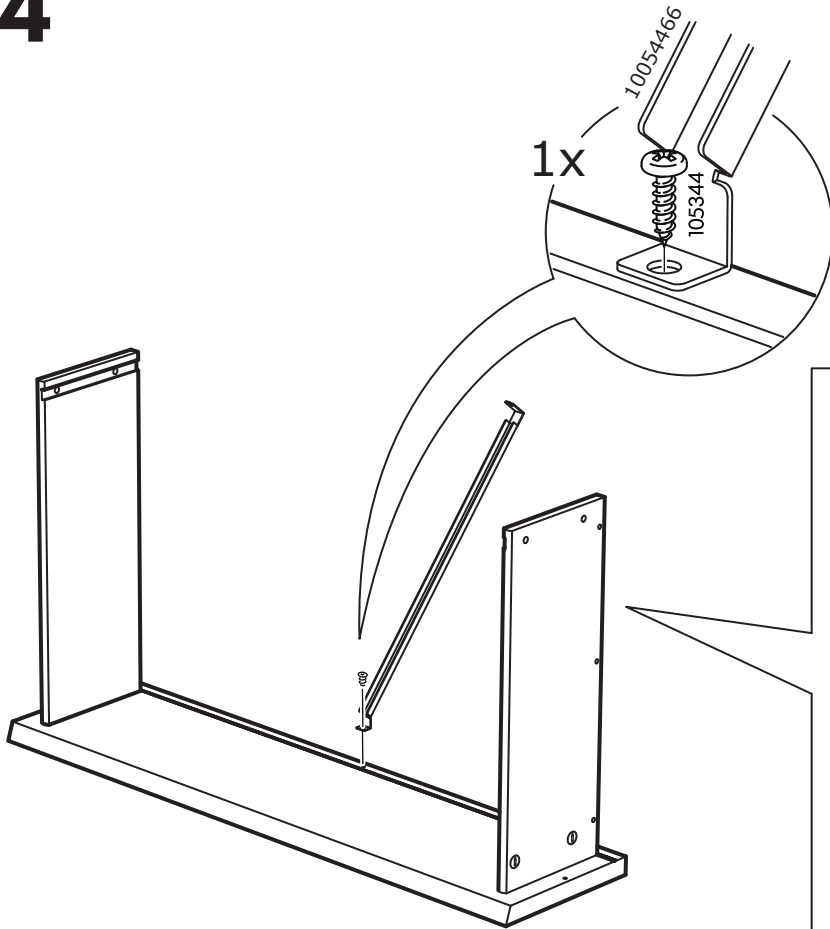


3

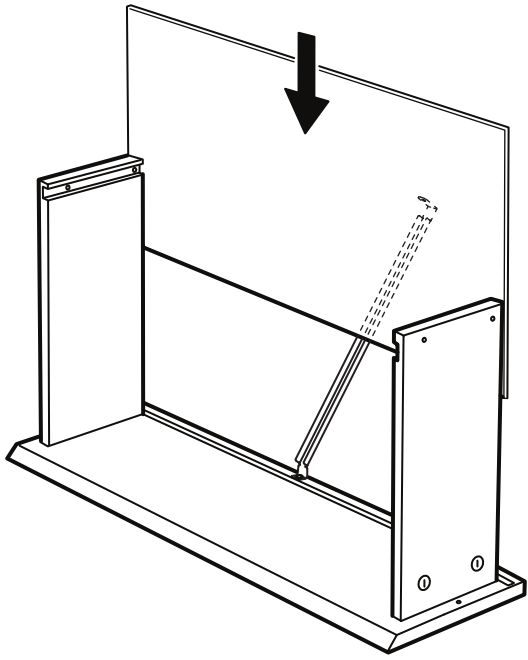




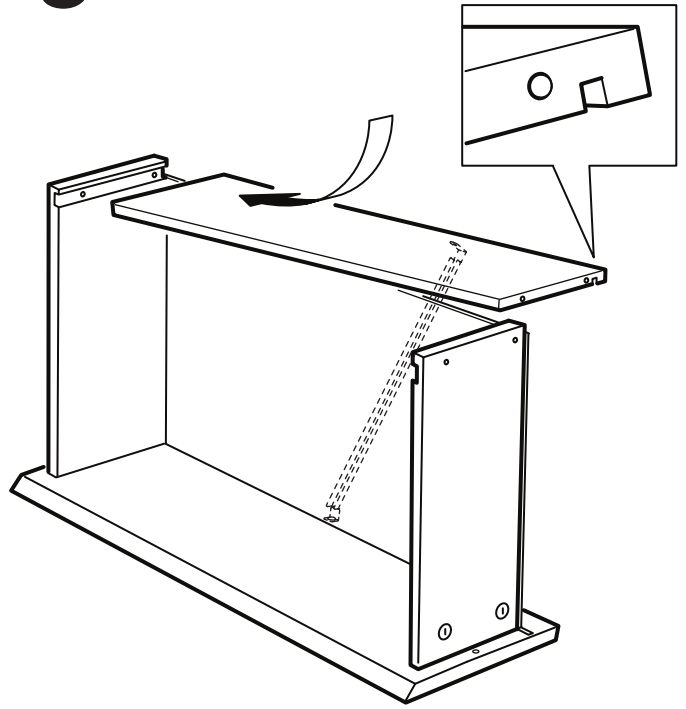
4



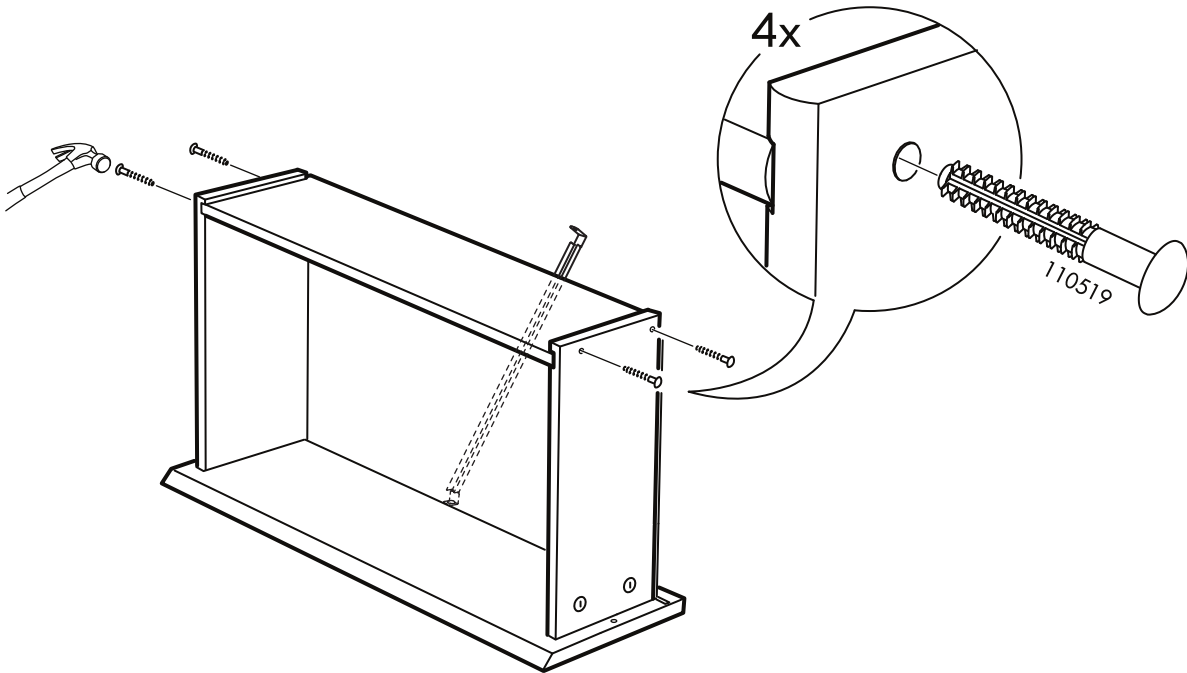
5



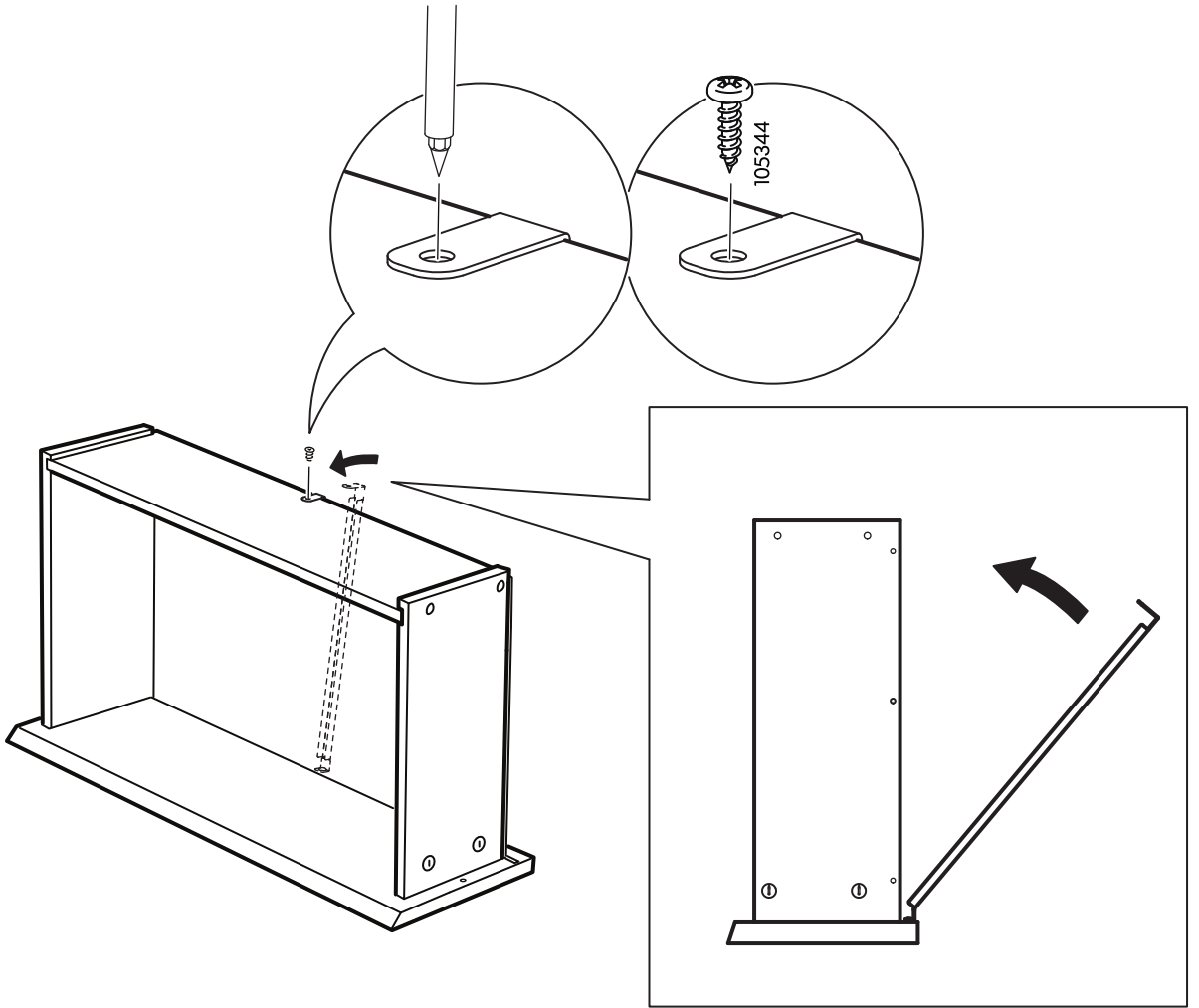
6



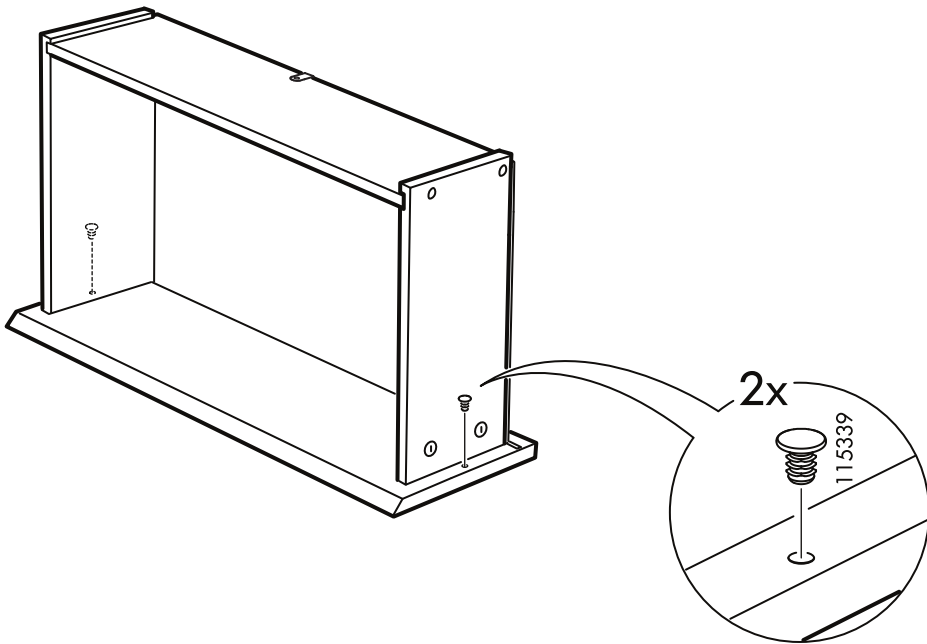
7



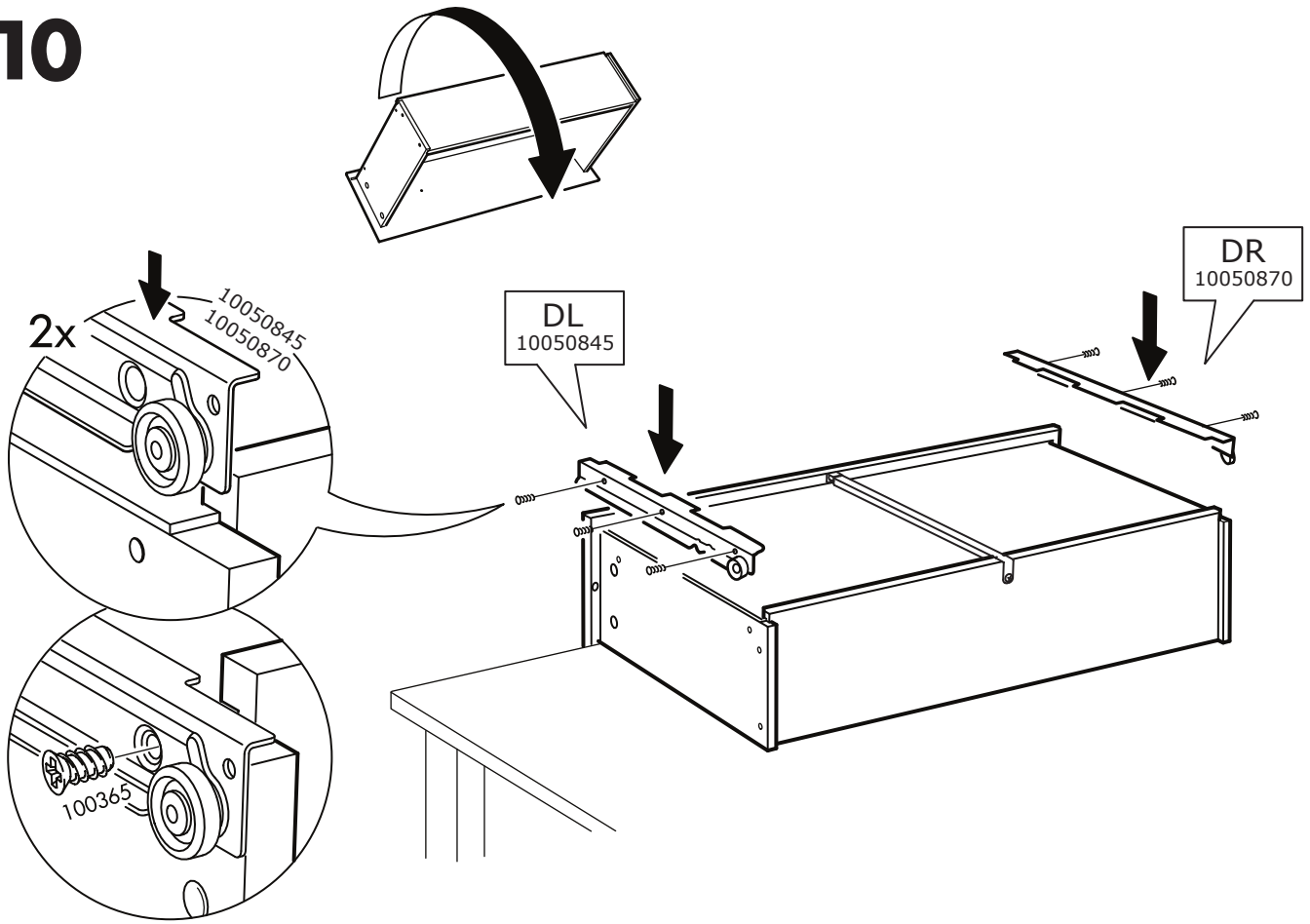
8







9



10





 WARNING Caution: Never place on furniture. Always use proper lifting technique to avoid injury.	 ATTENTION Evitez de poser votre TV sur un meuble. Utilisez une technique appropriée pour éviter les blessures.	 ADVERTENCIA Nunca coloque nunca por el soporte de muebles. Use la técnica adecuada para evitar lesiones.
• Always install upper drawers properly. • Always use proper lifting technique to avoid injury. • Do not place TV on this furniture.	• Évitez de poser votre TV sur un meuble. • Utilisez une technique appropriée pour éviter les blessures. • Ne placez pas votre TV sur ce meuble.	• Nunca coloque nunca por el soporte de muebles. • Use la técnica adecuada para evitar lesiones. • No coloque su TV en este mueble.

