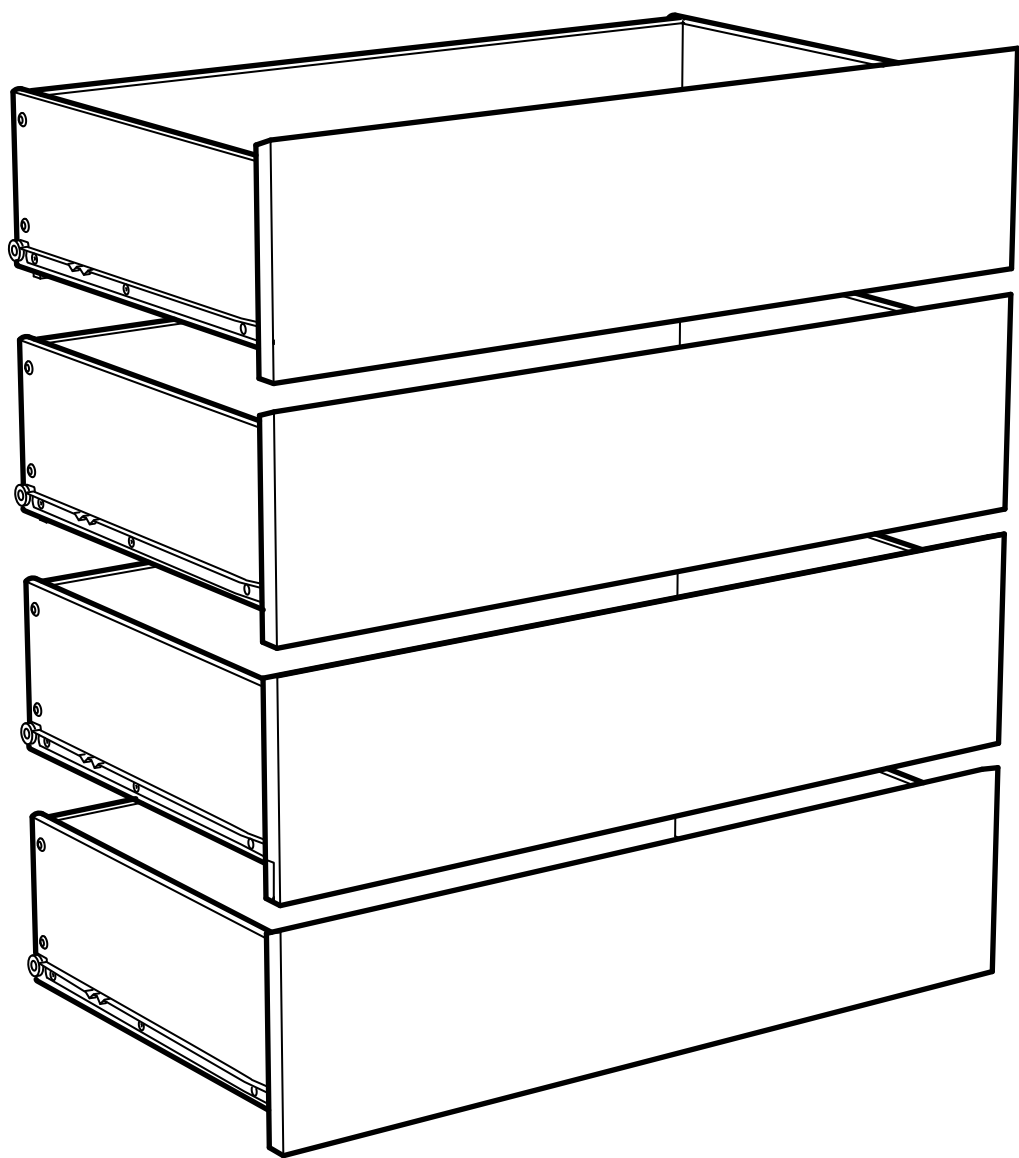
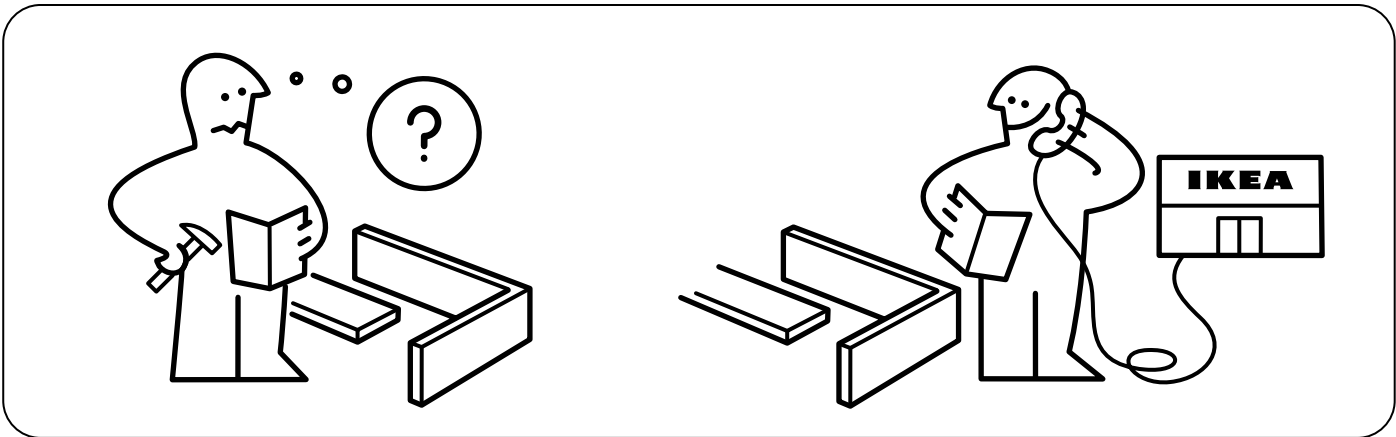
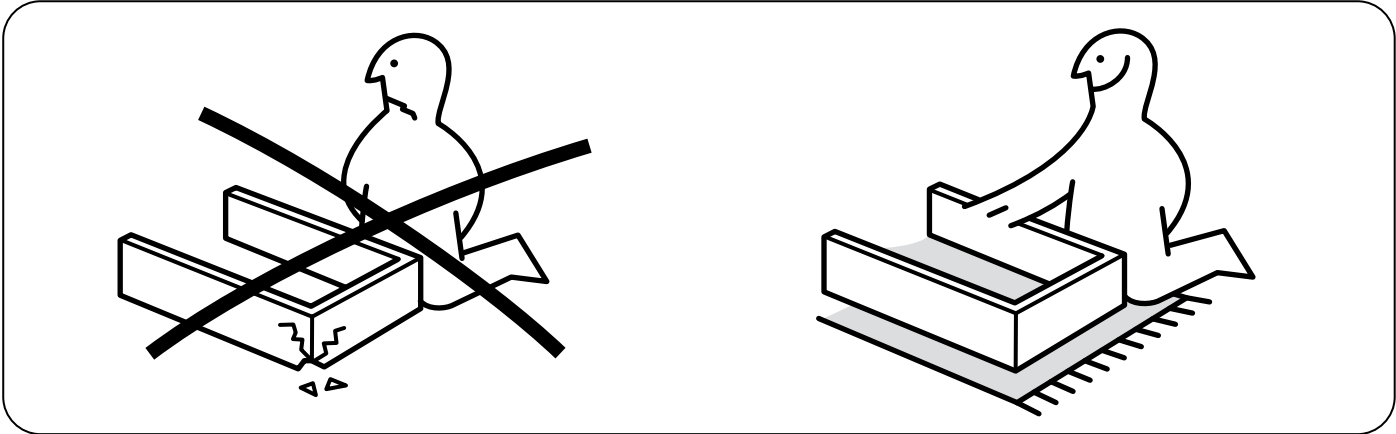
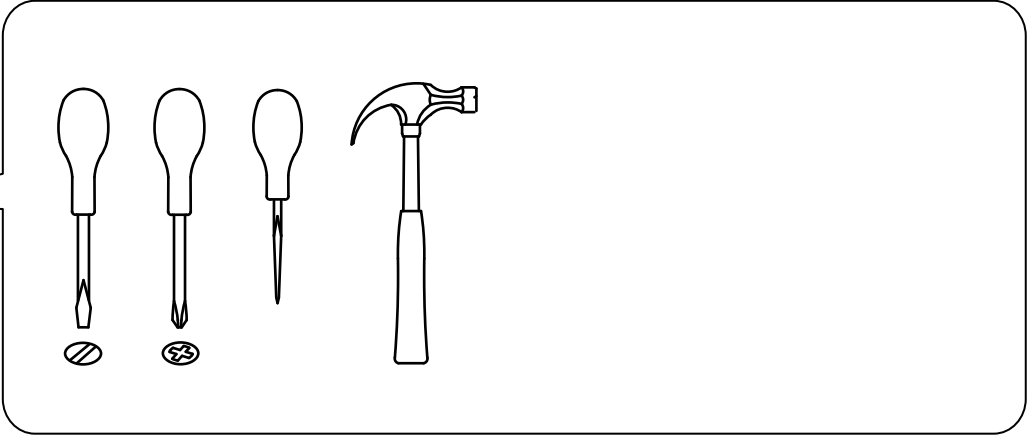


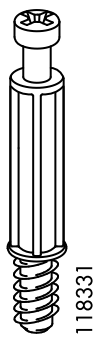
# MALM



Design and Quality  
IKEA of Sweden

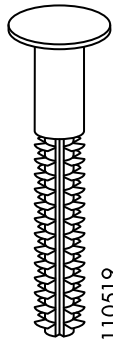


**2**



118331

16x



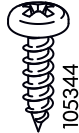
110519

16x



101345

16x



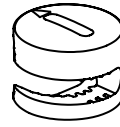
105344

8x



100365

24x



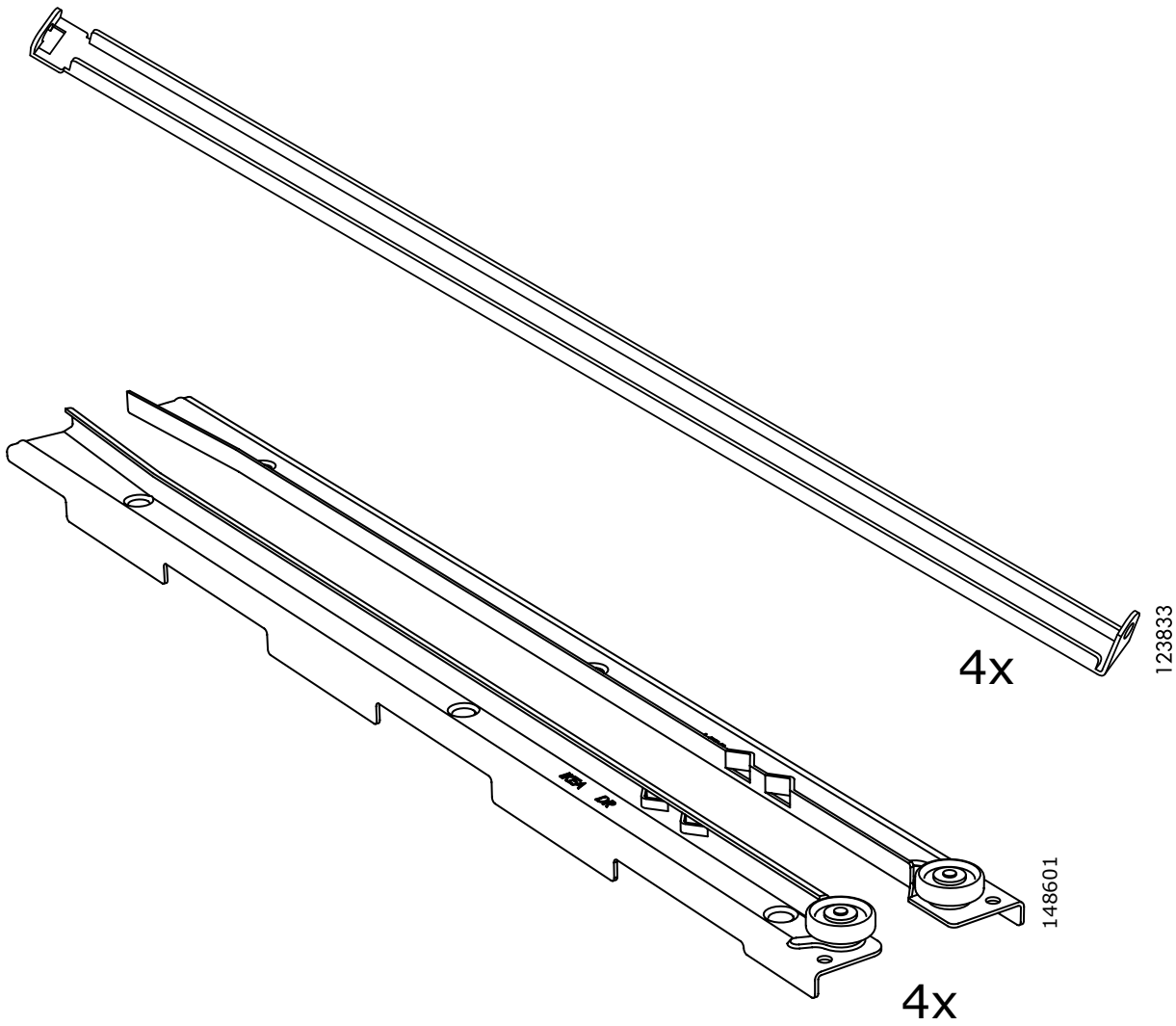
120076

16x

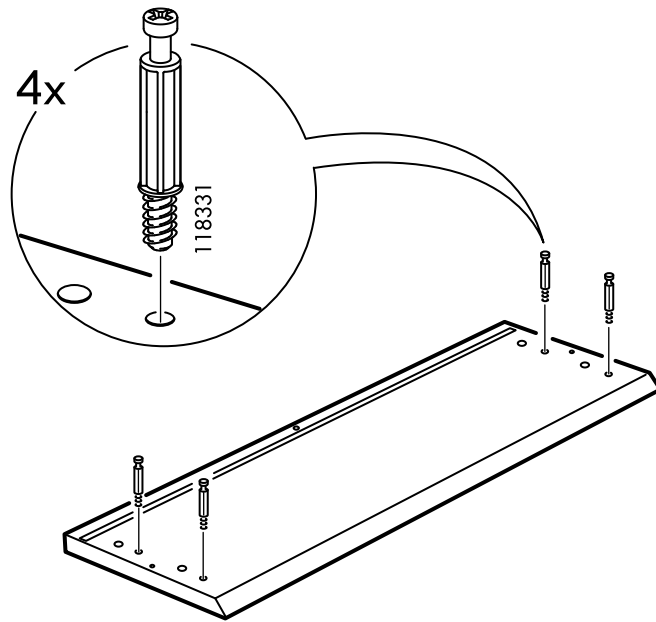


115339

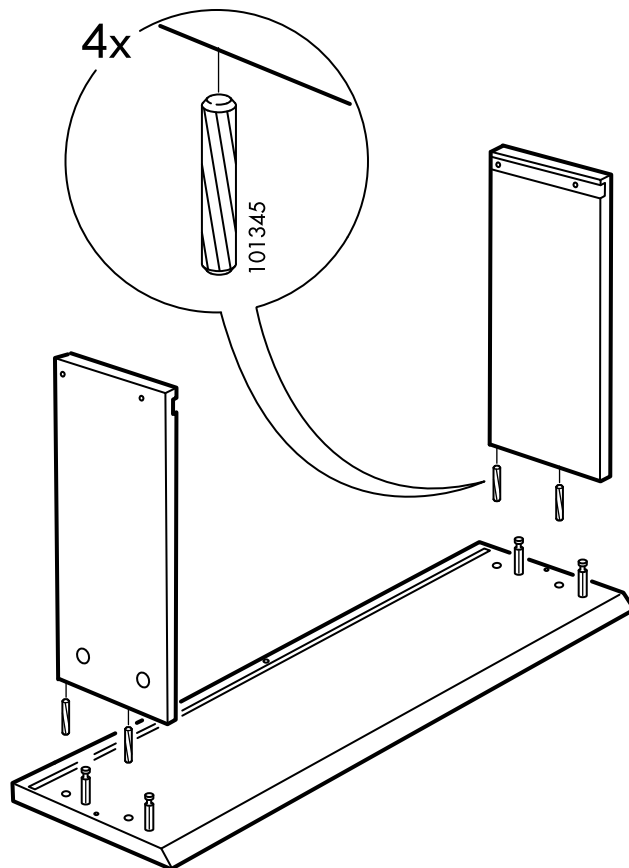
8x



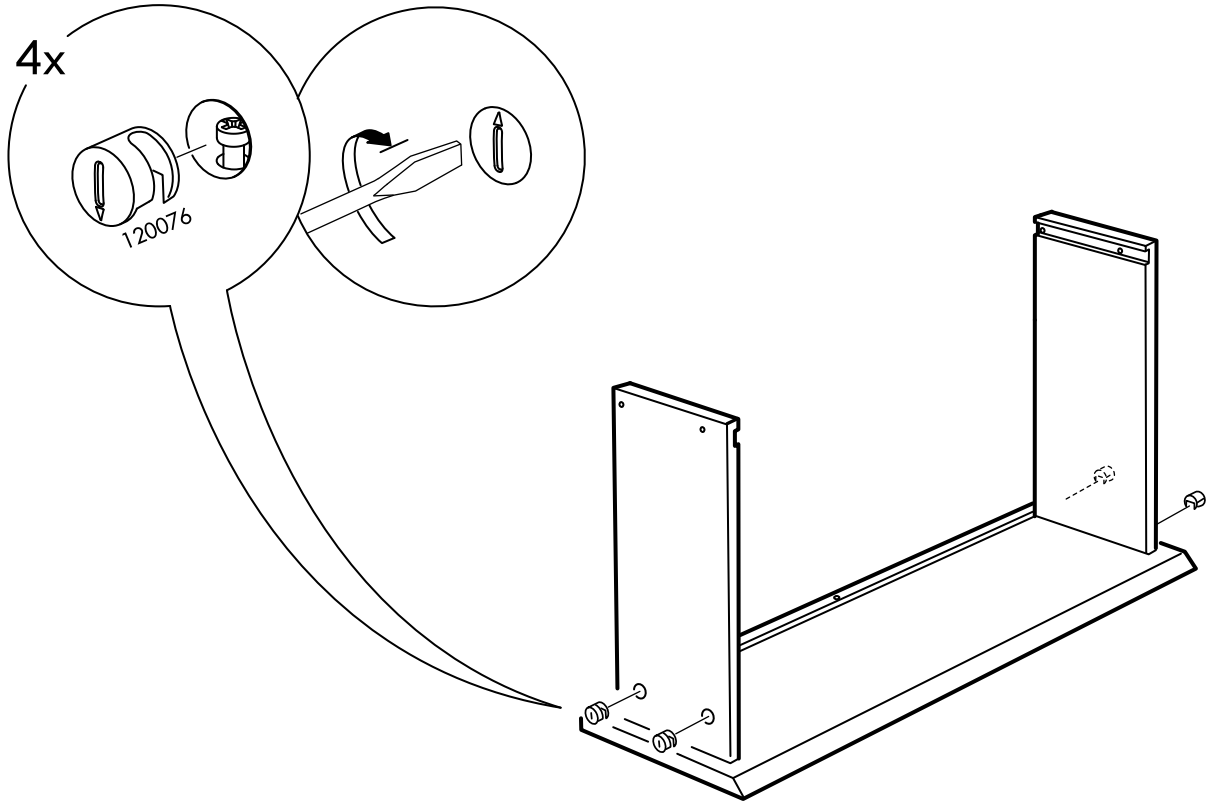
# 1



# 2



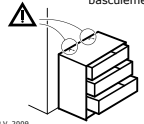
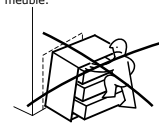
# 3



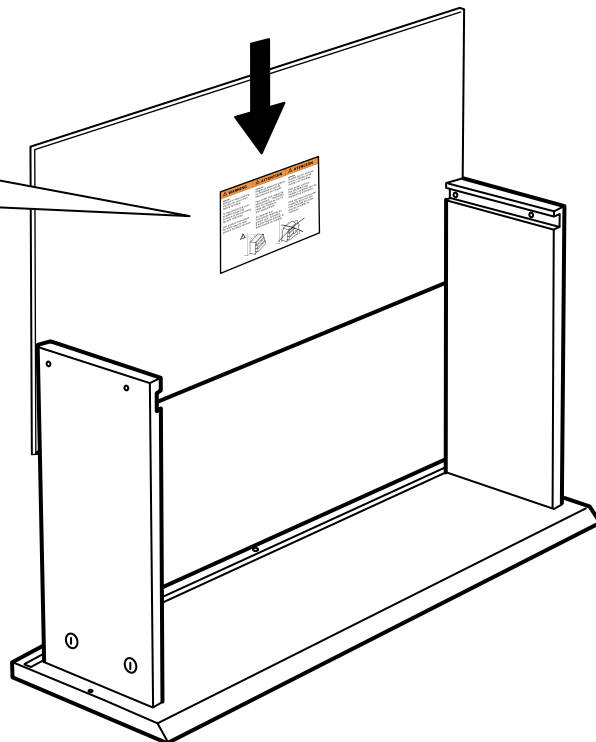
# 4

1x

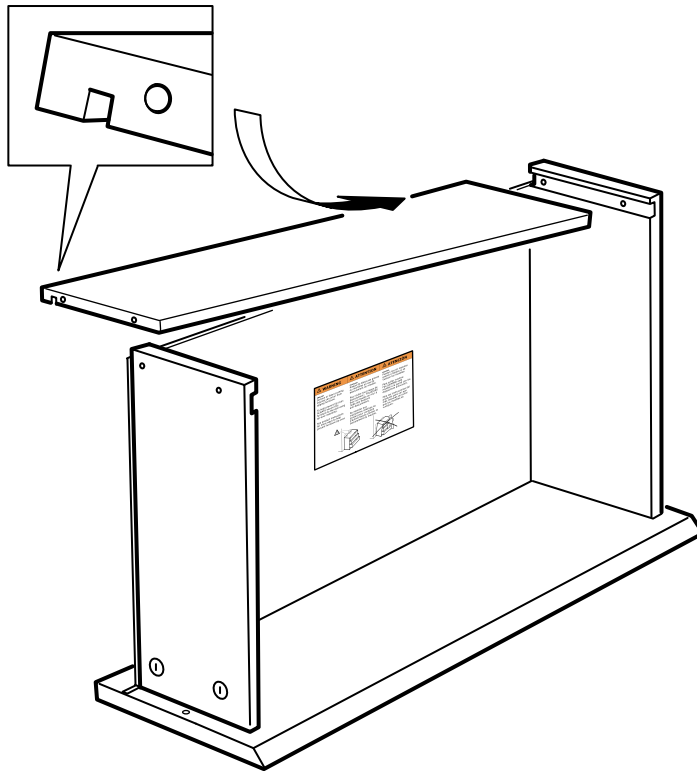
⚠ WARNING	⚠ ATTENTION	⚠ ATENCIÓN
<p><b>ENGLISH</b>            Serious or fatal crushing injuries can occur from tipping furniture.</p> <p>To help prevent tip-over: ALWAYS secure this furniture to the wall using tip-over restraints.</p> <p>See product instructions for more ways to help prevent furniture tip-over.</p>	<p><b>FRANÇAIS</b>            Risque de blessures graves ou mortelles en cas de basculement du meuble.</p> <p>Pour éviter tout risque de basculement : TOUJOURS fixer ce meuble au mur à l'aide des fixations anti-basculement.</p> <p>Se reporter aux instructions relatives au produit pour connaître d'autres façons d'éviter le basculement du meuble.</p>	<p><b>ESPAÑOL</b>            Pueden ocurrir lesiones graves o fatales si se vuelcan los muebles.</p> <p>Para evitar vuelcos: Fija SIEMPRE este mueble a la pared con los dispositivos antivuelco.</p> <p>Mira las instrucciones del producto para ver aún más maneras de evitar que los muebles se vuelquen.</p>

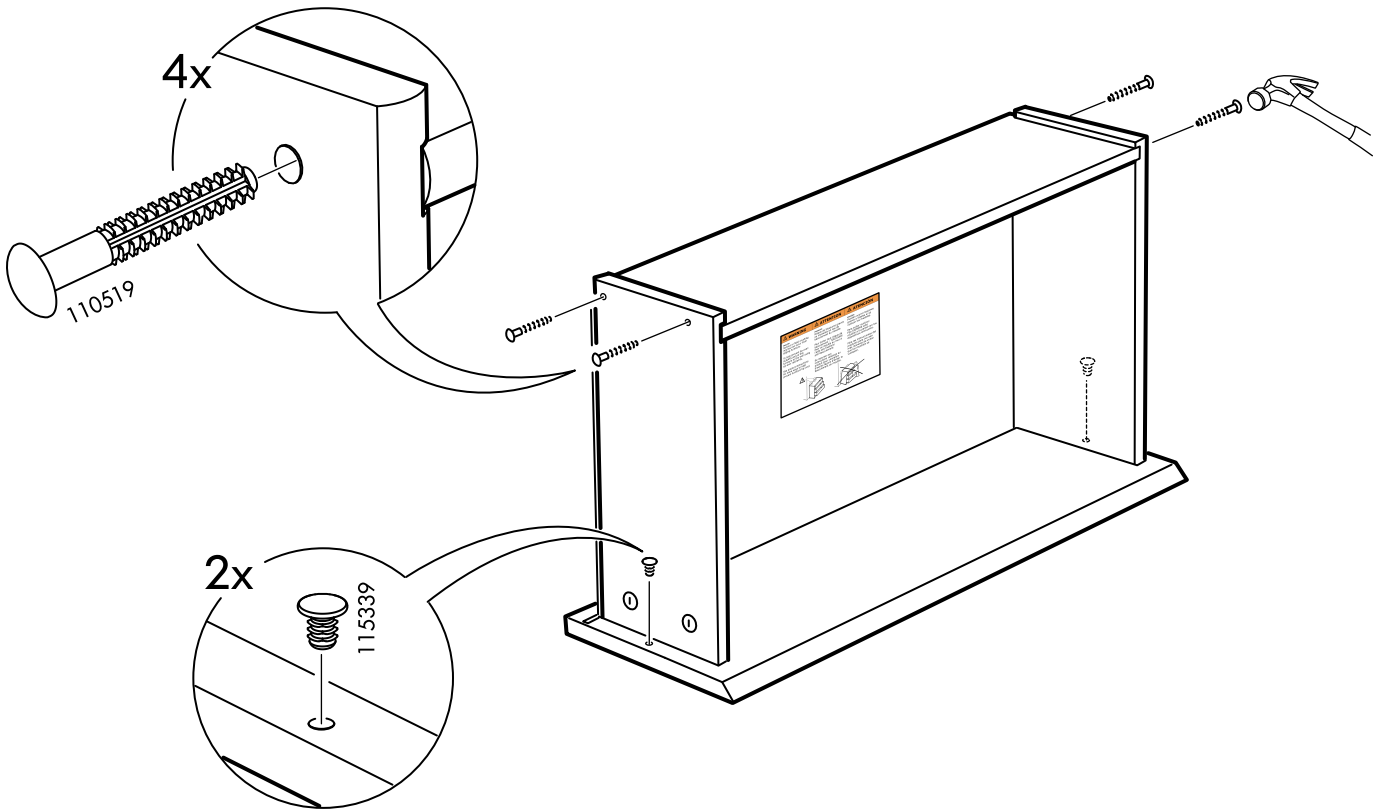
© Inter IKEA Systems B.V. 2009 AA-1794244-3



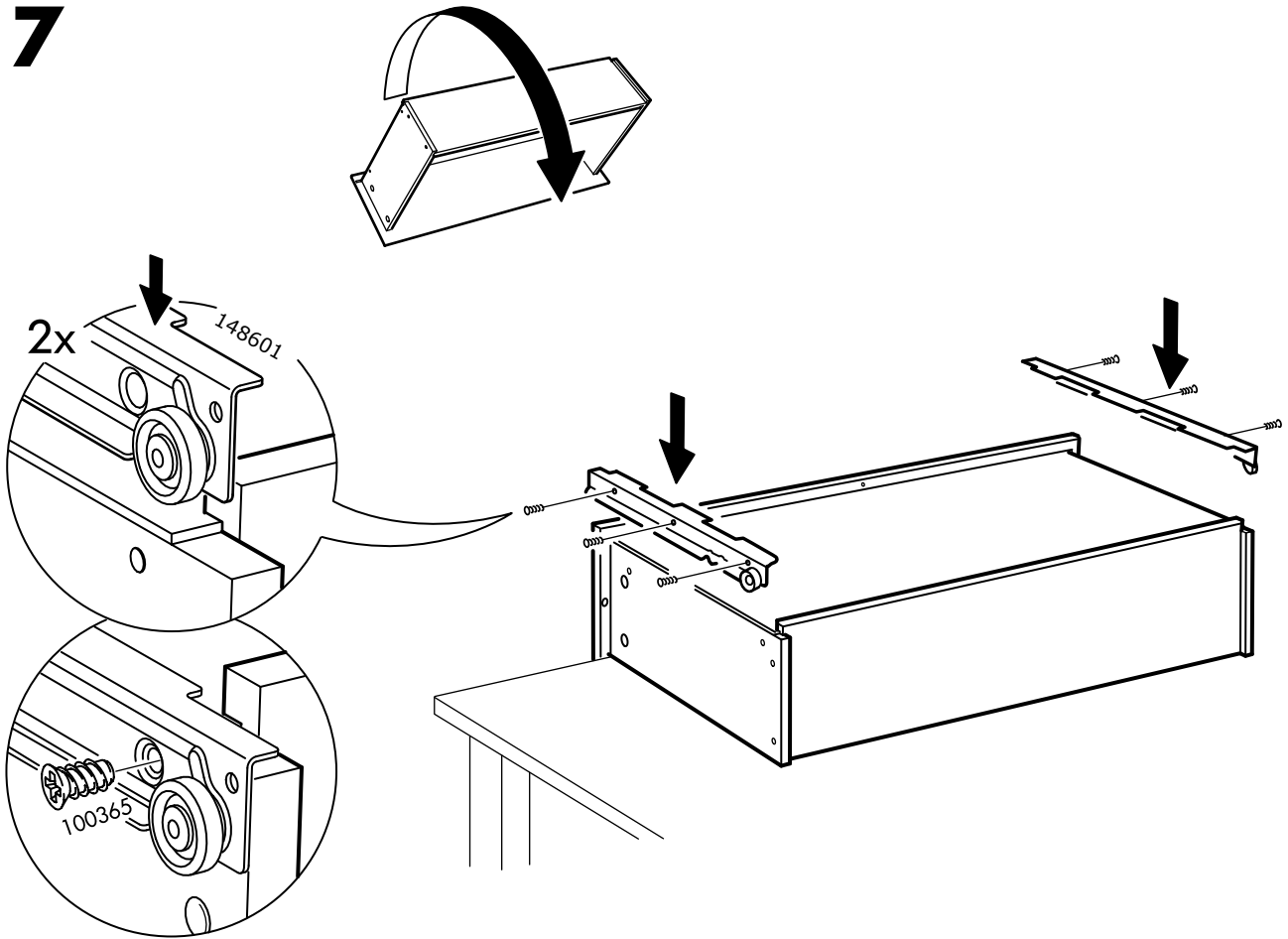
5



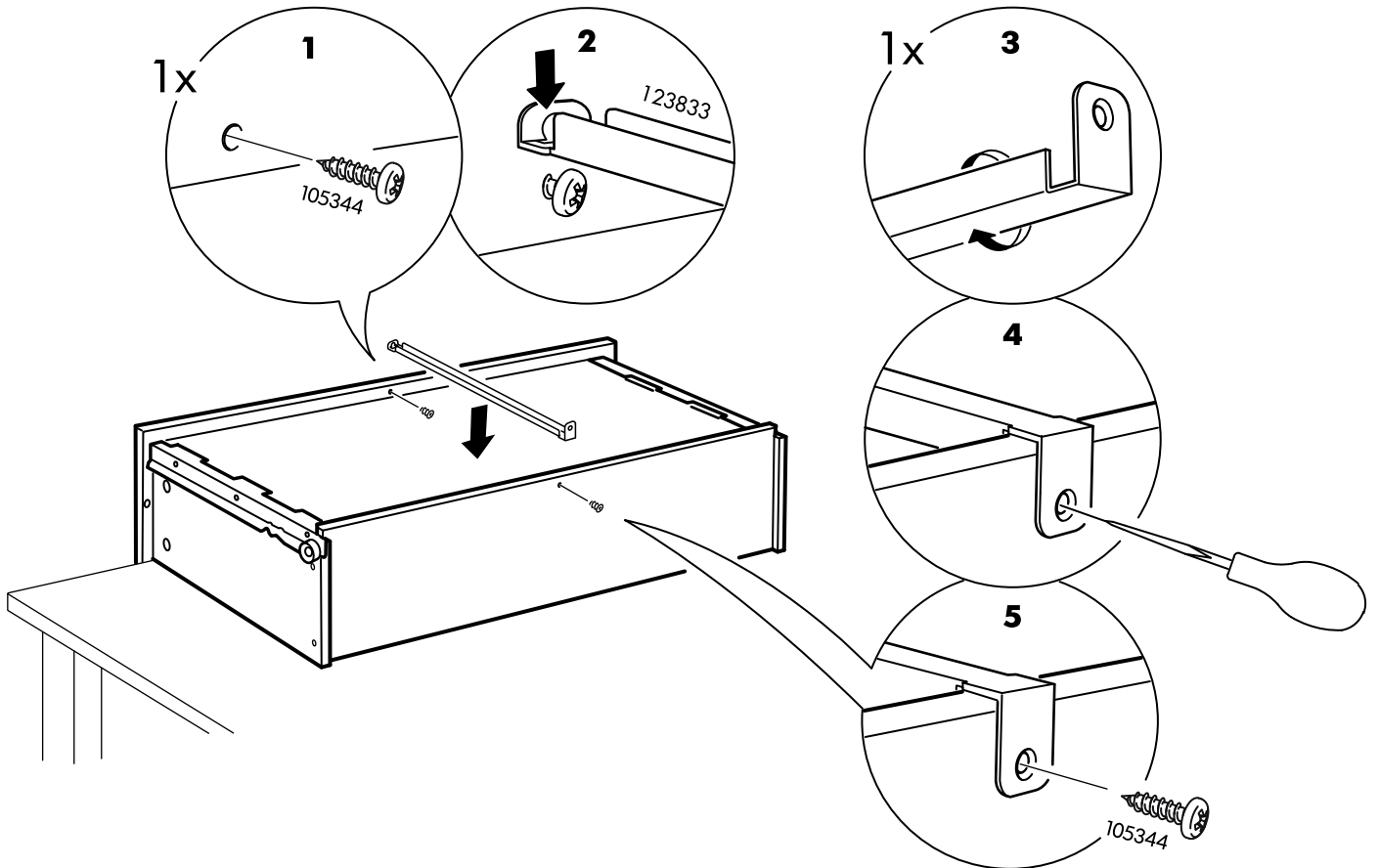
6

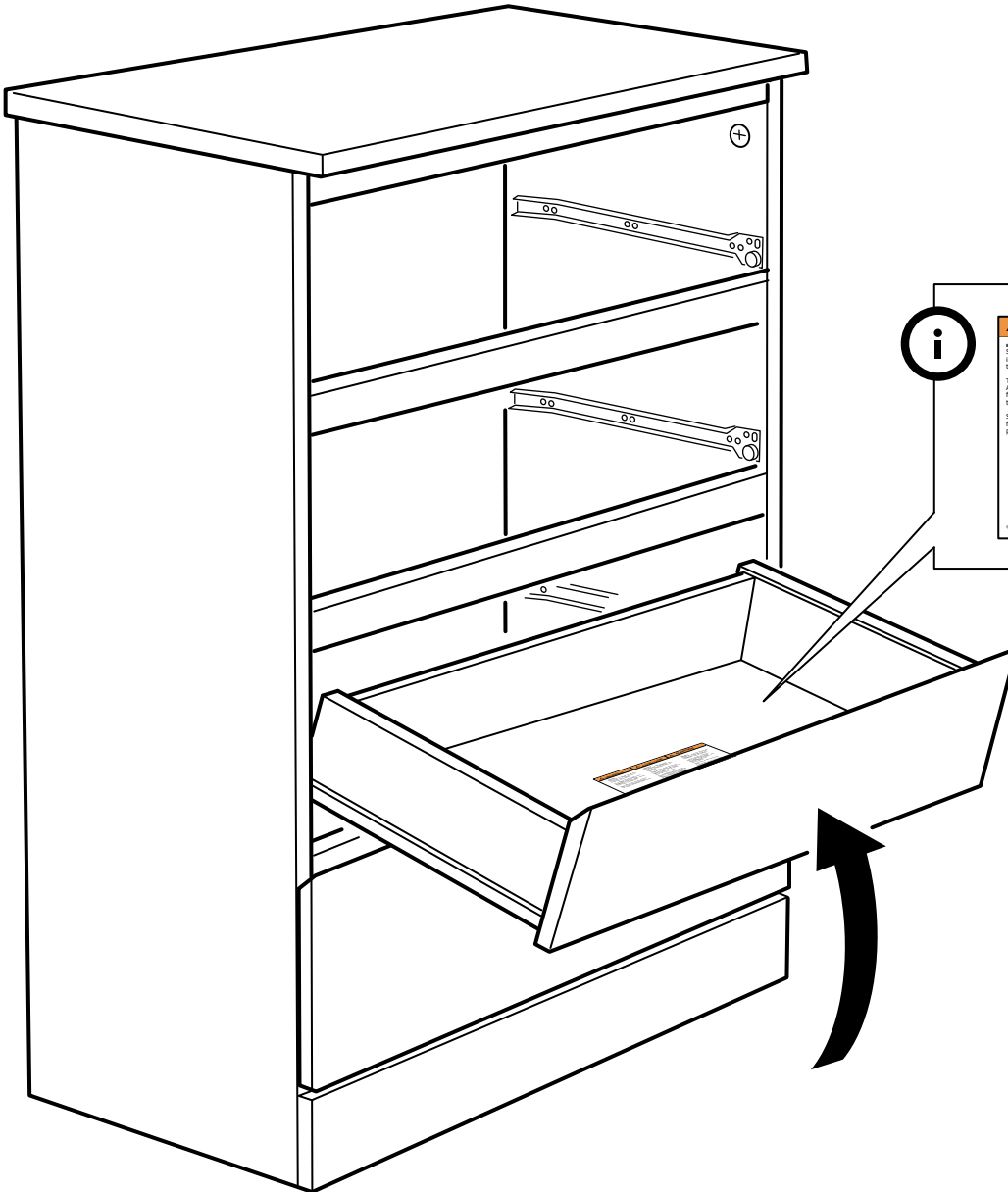


**7**



**8**





**i**

⚠ WARNING	⚠ ATTENTION	⚠ ATENCIÓN
<p><b>ENGLISH</b>                      Serious or fatal crushing injuries can occur from tipping furniture.                      To help prevent tip-over: ALWAYS secure this furniture to the wall using tip-over restraints.                      See product instructions for more ways to help prevent furniture tip-over.</p>	<p><b>FRANÇAIS</b>                      Risque de blessures graves ou mortelles en cas de basculement du meuble.                      Pour éviter tout risque de basculement : TOUJOURS fixer ce meuble au mur à l'aide des fixations anti-basculement.                      Voir les instructions relatives au produit pour connaître d'autres façons d'éviter le basculement du meuble.</p>	<p><b>ESPAÑOL</b>                      Pueden ocurrir lesiones graves o fatales si se vuelcan los muebles.                      Para evitar cualquier riesgo de vuelco: SIEMPRE este mueble a la pared con los dispositivos antivuelco.                      Mira las instrucciones del producto para ver más maneras de evitar que los muebles se vuelquen.</p>
<p><small>© 2016 IKEA Systems B.V. 2016</small></p>	<p><small>AA-1909606-2</small></p>	